



(19) 대한민국특허청(KR)
(12) 공개특허공보(A)

(11) 공개번호 10-2012-0036524
(43) 공개일자 2012년04월18일

(51) 국제특허분류(Int. Cl.)
G02F 1/1343 (2006.01) G02F 1/1339 (2006.01)
(21) 출원번호 10-2010-0098256
(22) 출원일자 2010년10월08일
심사청구일자 없음

(71) 출원인
엘지디스플레이 주식회사
서울특별시 영등포구 여의대로 128(여의도동)
(72) 발명자
송인혁
경기도 고양시 일산서구 산현로17번길 12, 1203동
504호 (탄현동, 탄현마을)
(74) 대리인
특허법인천문

전체 청구항 수 : 총 10 항

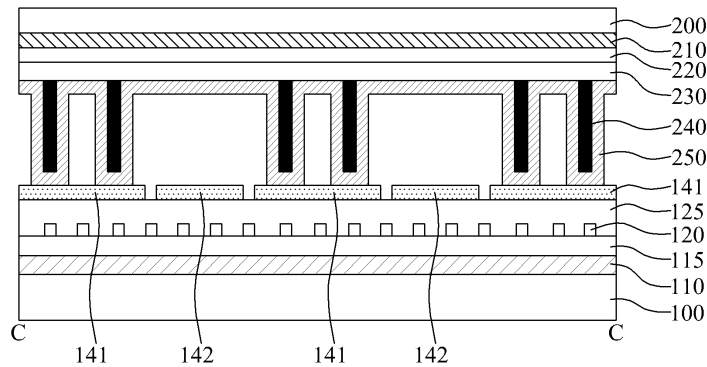
(54) 발명의 명칭 액정표시장치

(57) 요약

본 발명은, 제1 기판 및 제2 기판; 상기 제1 기판 상에서 서로 교차 배열되어 화소 영역을 정의하는 게이트 라인 및 데이터 라인; 상기 화소 영역 내에 형성된 화소 전극; 상기 화소 전극과 함께 전계를 형성함과 더불어 사용자의 터치를 센싱하기 위한 공통 전극; 상기 제2 기판 상에서 상기 화소 영역 이외의 영역으로 광이 누설되는 것을 차단하기 위한 차광층; 상기 차광층 위에서 셀갭을 유지하기 위해 형성된 컬럼 스페이서; 및 상기 컬럼 스페이서 위에 형성되며, 상기 공통 전극과 전기적으로 연결되는 센싱 라인을 포함하여 이루어진 액정표시장치에 관한 것으로서,

본 발명은 액정 구동을 위한 전계 형성을 위해 이용되는 공통 전극을 사용자의 터치를 센싱하기 위한 센싱 전극으로 활용함으로써, 종래와 같이, 액정 패널 상면에 별도의 터치 스크린을 구성할 필요가 없어, 두께가 감소하고, 제조 공정도 단순화되며, 제조 단가도 감소되는 효과가 있다.

대표도 - 도2e



특허청구의 범위

청구항 1

제1 기관 및 제2 기관;

상기 제1 기관 상에서 서로 교차 배열되어 화소 영역을 정의하는 게이트 라인 및 데이터 라인;

상기 화소 영역 내에 형성된 화소 전극;

상기 화소 전극과 함께 전계를 형성함과 더불어 사용자의 터치를 센싱하기 위한 공통 전극;

상기 제2 기관 상에서 상기 화소 영역 이외의 영역으로 광이 누설되는 것을 차단하기 위한 차광층;

상기 차광층 위에서 셀갯을 유지하기 위해 형성된 컬럼 스페이서; 및

상기 컬럼 스페이서 위에 형성되며, 상기 공통 전극과 전기적으로 연결되는 센싱 라인을 포함하여 이루어진 액정표시장치.

청구항 2

제1항에 있어서,

상기 화소 전극은 보호막 아래에 형성되고, 상기 공통 전극은 보호막 위에 형성되며, 상기 공통 전극은 상기 화소 영역 내에서 하나 이상의 슬릿을 구비하는 것을 특징으로 하는 액정표시장치.

청구항 3

제1항에 있어서,

상기 공통 전극은 X축 터치 위치 또는 Y축 터치 위치 중 어느 하나의 터치 위치를 센싱하기 위한 복수 개의 제1 공통 전극들, 및 X축 터치 위치 또는 Y축 터치 위치 중 나머지 하나의 터치 위치를 센싱하기 위한 복수 개의 제2 공통 전극들을 포함하여 이루어지고,

상기 센싱 라인은 상기 복수 개의 제2 공통 전극들과는 전기적으로 연결되지 않고 상기 복수 개의 제1 공통 전극들과는 전기적으로 연결된 것을 특징으로 하는 액정표시장치.

청구항 4

제3항에 있어서,

상기 센싱 라인은 일직선으로 형성되고, 상기 컬럼 스페이서는 상기 센싱 라인의 선상에서 상기 제1 공통 전극에 대응하는 영역에는 형성되고 상기 제2 공통 전극에 대응하는 영역에는 형성되지 않는 것을 특징으로 하는 액정표시장치.

청구항 5

제3항에 있어서,

상기 컬럼 스페이서는 상기 제1 공통 전극에 대응하는 영역 및 상기 제2 공통 전극에 대응하는 영역에 일렬로 배열되어 있고, 상기 센싱 라인은 일직선으로 형성되지 않고 상기 제2 공통 전극에 대응하는 영역에 형성된 컬럼 스페이서 주위를 돌아서 연장형성된 것을 특징으로 하는 액정표시장치.

청구항 6

제5항에 있어서,

상기 제2 공통 전극에 대응하는 영역에 형성된 컬럼 스페이서 상에 셀갯 유지층이 추가로 형성된 것을 특징으로 하는 액정표시장치.

청구항 7

제3항에 있어서,

상기 제2 공통 전극들 각각은 X축 방향 또는 Y축 방향으로 길게 연장되어 있고, 상기 제1 공통 전극들은 상기 제2 공통 전극들을 사이에 두고 이격되어 있으며, 상기 센싱 라인은 상기 제2 공통 전극이 연장된 방향과 교차하는 방향으로 연장된 것을 특징으로 하는 액정표시장치.

청구항 8

제1항에 있어서,

상기 센싱 라인은 상기 차광층에 대응하는 영역에 형성된 것을 특징으로 하는 액정표시장치.

청구항 9

제1항에 있어서,

상기 제2 공통 전극의 저항을 감소시키기 위해서, 상기 제2 공통 전극과 전기적으로 연결된 도전성 라인이 추가로 포함된 것을 특징으로 하는 액정표시장치.

청구항 10

제9항에 있어서,

상기 도전성 라인은 상기 게이트 라인 또는 상기 데이터 라인에 대응하는 영역에 형성된 것을 특징으로 하는 액정표시장치.

명세서

기술분야

[0001] 본 발명은 액정표시장치에 관한 것으로서, 보다 구체적으로는 사용자의 터치를 센싱하기 위한 센싱 전극을 구비한 액정표시장치에 관한 것이다.

배경기술

[0002] 액정표시장치는 동작 전압이 낮아 소비 전력이 적고 휴대용으로 쓰일 수 있는 등의 이점으로 노트북 컴퓨터, 모니터, 우주선, 항공기 등에 이르기까지 응용분야가 넓고 다양하다.

[0003] 액정표시장치는 하부기관, 상부기관, 및 상기 양 기관 사이에 형성된 액정층을 포함하여 구성되며, 전계 인가 유무에 따라 액정층의 배열이 조절되고 그에 따라 광의 투과도가 조절되어 화상이 표시되는 장치이다.

[0004] 이와 같은 액정표시장치는 그 입력 수단으로서 마우스나 키보드가 일반적이지만, 네비게이션(navigation), 휴대용 단말기 및 가전 제품 등의 경우에는 손가락이나 펜을 이용하여 직접 정보를 입력할 수 있는 터치 스크린이 많이 적용되고 있다.

[0005] 이하에서는, 터치 스크린이 적용된 종래의 액정표시장치에 대해서 상세히 설명하기로 한다.

[0006] 도 1은 종래의 액정표시장치의 개략적인 단면도이다.

[0007] 도 1에서 알 수 있듯이, 종래의 액정표시장치는, 액정 패널(10) 및 터치 스크린(20)을 포함하여 이루어진다.

[0008] 상기 액정 패널(10)은 화상을 디스플레이하는 것으로서, 하부 기관(12), 상부 기관(14) 및 양 기관(12, 14) 사이에 형성된 액정층(16)을 포함하여 이루어진다.

[0009] 상기 터치 스크린(20)은 상기 액정 패널(10)의 상면에 형성되어 사용자의 터치를 센싱하는 것으로서, 터치 기관(22), 상기 터치 기관(22)의 하면에 형성된 제1 센싱 전극(24), 및 상기 터치 기관(22)의 상면에 형성된 제2 센싱 전극(26)을 포함하여 이루어진다.

[0010] 상기 제1 센싱 전극(24)은 상기 터치 기관(22)의 하면에서 가로 방향으로 배열되고, 상기 제2 센싱 전극(26)은 상기 터치 기관(22)의 상면에서 세로 방향으로 배열되어 있다. 따라서, 사용자가 소정 위치를 터치하게 되면, 터치된 위치에서 상기 제1 센싱 전극(24)과 제2 센싱 전극(26) 사이의 커패시턴스(capacitance)가 변화되고, 결국, 커패시턴스가 변화된 위치를 센싱함으로써 사용자의 터치 위치를 센싱할 수 있게 된다.

[0011] 그러나, 이와 같은 종래의 액정표시장치는 상기 액정 패널(10)의 상면에 별도의 터치 스크린(20)이 형성된 구조이기 때문에, 상기 터치 스크린(20)으로 인해서 전체 두께가 증가되고, 제조 공정이 복잡하고, 또한 제조 단가가 증가되는 단점이 있다.

발명의 내용

해결하려는 과제

[0012] 본 발명은 전술한 종래의 문제점을 해결하기 위해 고안된 것으로서, 본 발명은 사용자의 터치를 센싱하기 위한 센싱 전극을 액정 패널 내부에 내장함으로써, 종래와 같이 액정 패널 상면에 별도의 터치 스크린을 구성할 필요가 없어, 두께가 감소하고, 제조 공정도 단순화되며, 제조 단가도 감소될 수 있는 액정표시장치를 제공하는 것을 목적으로 한다.

과제의 해결 수단

[0013] 본 발명은 상기 목적을 달성하기 위해서, 제1 기관 및 제2 기관; 상기 제1 기관 상에서 서로 교차 배열되어 화소 영역을 정의하는 게이트 라인 및 데이터 라인; 상기 화소 영역 내에 형성된 화소 전극; 상기 화소 전극과 함께 전계를 형성함과 더불어 사용자의 터치를 센싱하기 위한 공통 전극; 상기 제2 기관 상에서 상기 화소 영역 이외의 영역으로 광이 누설되는 것을 차단하기 위한 차광층; 상기 차광층 위에서 셀갭을 유지하기 위해 형성된 컬럼 스페이서; 및 상기 컬럼 스페이서 위에 형성되며, 상기 공통 전극과 전기적으로 연결되는 센싱 라인을 포함하여 이루어진 액정표시장치를 제공한다.

[0014] 상기 화소 전극은 보호막 아래에 형성되고, 상기 공통 전극은 보호막 위에 형성되며, 상기 공통 전극은 상기 화소 영역 내에서 하나 이상의 슬릿을 구비할 수 있다.

[0015] 상기 공통 전극은 X축 터치 위치 또는 Y축 터치 위치 중 어느 하나의 터치 위치를 센싱하기 위한 복수 개의 제1 공통 전극들, 및 X축 터치 위치 또는 Y축 터치 위치 중 나머지 하나의 터치 위치를 센싱하기 위한 복수 개의 제2 공통 전극들을 포함하여 이루어지고, 상기 센싱 라인은 상기 복수 개의 제2 공통 전극들과는 전기적으로 연결되지 않고 상기 복수 개의 제1 공통 전극들과는 전기적으로 연결될 수 있다.

[0016] 상기 센싱 라인은 일직선으로 형성되고, 상기 컬럼 스페이서는 상기 센싱 라인의 선상에서 상기 제1 공통 전극에 대응하는 영역에는 형성되고 상기 제2 공통 전극에 대응하는 영역에는 형성되지 않을 수 있다.

[0017] 상기 컬럼 스페이서는 상기 제1 공통 전극에 대응하는 영역 및 상기 제2 공통 전극에 대응하는 영역에 일렬로 배열되어 있고, 상기 센싱 라인은 일직선으로 형성되지 않고 상기 제2 공통 전극에 대응하는 영역에 형성된 컬럼 스페이서 주위를 돌아서 연장형성될 수 있고, 이 경우, 상기 제2 공통 전극에 대응하는 영역에 형성된 컬럼 스페이서 상에 셀갭 유지층이 추가로 형성될 수 있다.

[0018] 상기 제2 공통 전극들 각각은 X축 방향 또는 Y축 방향으로 길게 연장되어 있고, 상기 제1 공통 전극들은 상기 제2 공통 전극들을 사이에 두고 이격되어 있으며, 상기 센싱 라인은 상기 제2 공통 전극이 연장된 방향과 교차하는 방향으로 연장될 수 있다.

[0019] 상기 센싱 라인은 상기 차광층에 대응하는 영역에 형성될 수 있다.

[0020] 상기 제2 공통 전극의 저항을 감소시키기 위해서, 상기 제2 공통 전극과 전기적으로 연결된 도전성 라인이 추가로 포함될 수 있고, 이 경우, 상기 도전성 라인은 상기 게이트 라인 또는 상기 데이터 라인에 대응하는 영역에 형성될 수 있다.

발명의 효과

[0021] 이상과 같은 본 발명에 따르면 다음과 같은 효과가 있다.

[0022] 본 발명은 액정 구동을 위한 전계 형성을 위해 이용되는 공통 전극을 사용자의 터치를 센싱하기 위한 센싱 전극으로 활용함으로써, 종래와 같이, 액정 패널 상면에 별도의 터치 스크린을 구성할 필요가 없어, 두께가 감소하고, 제조 공정도 단순화되며, 제조 단가도 감소되는 효과가 있다.

도면의 간단한 설명

[0023]

도 1은 종래의 액정표시장치의 개략적인 단면도이다.

도 2a는 본 발명의 제1 실시예에 따른 액정표시장치용 하부 기관의 개략적인 평면도이고, 도 2b는 도 2a의 A-A라인의 단면도이고, 도 2c는 본 발명의 제1 실시예에 따른 액정표시장치용 상부 기관의 개략적인 평면도이고, 도 2d는 도 2a의 B-B라인의 단면도이고, 도 2e는 본 발명의 제1 실시예에 따른 액정표시장치의 단면도로서, 도 2a 및 도 2c의 C-C라인의 단면에 해당하는 것이다.

도 3a는 본 발명의 제2 실시예에 따른 액정표시장치용 하부 기관의 개략적인 평면도이고, 도 3b는 본 발명의 제2 실시예에 따른 액정표시장치용 상부 기관의 개략적인 평면도이고, 도 3c는 본 발명의 제2 실시예에 따른 액정표시장치의 단면도로서, 도 3a 및 도 3b의 C-C라인의 단면에 해당하는 것이다.

도 4a는 본 발명의 제3 실시예에 따른 액정표시장치용 하부 기관의 개략적인 평면도이고, 도 4b는 본 발명의 제3 실시예에 따른 액정표시장치용 상부 기관의 개략적인 평면도이고, 도 4c는 본 발명의 제3 실시예에 따른 액정표시장치의 단면도로서, 도 4a 및 도 4b의 C-C라인의 단면에 해당하는 것이다.

도 5a는 본 발명의 제4 실시예에 따른 액정표시장치용 하부 기관의 개략적인 평면도이고, 도 5b는 본 발명의 제4 실시예에 따른 액정표시장치용 상부 기관의 개략적인 평면도이고, 도 5c는 본 발명의 제4 실시예에 따른 액정표시장치의 단면도로서, 도 5a 및 도 5b의 C-C라인의 단면에 해당하는 것이다.

발명을 실시하기 위한 구체적인 내용

[0024]

이하, 도면을 참조로 본 발명의 바람직한 실시예에 대해서 상세히 설명하기로 한다.

[0025]

도 2a는 본 발명의 제1 실시예에 따른 액정표시장치용 하부 기관의 개략적인 평면도이고, 도 2b는 도 2a의 A-A라인의 단면도이고, 도 2c는 본 발명의 제1 실시예에 따른 액정표시장치용 상부 기관의 개략적인 평면도이고, 도 2d는 도 2c의 B-B라인의 단면도이고, 도 2e는 본 발명의 제1 실시예에 따른 액정표시장치의 단면도로서, 도 2a 및 도 2c의 C-C라인의 단면에 해당하는 것이다.

[0026]

도 2a, 특히, 화살표로 인출되어 있는 부분 확대도를 참조하면, 본 발명의 제1 실시예에 따른 액정표시장치용 하부 기관은, 제1 기관(100), 게이트 라인(110), 데이터 라인(120), 박막 트랜지스터(T), 화소 전극(130), 및 공통 전극(140)을 포함하여 이루어진다.

[0027]

상기 게이트 라인(110)은 상기 기관(100) 상에서 제1 방향, 예로서 X축 방향으로 배열되어 있고, 상기 데이터 라인(120)은 상기 기관(100) 상에서 제2 방향, 예로서 Y축 방향으로 배열되어 있으며, 이와 같이 게이트 라인(110)과 데이터 라인(120)이 서로 교차 배열되어 복수 개의 화소 영역이 정의된다. 도면에는, 상기 게이트 라인(110)과 데이터 라인(120)이 곧은 직선으로 배열된 모습을 도시하였지만, 반드시 그에 한정되는 것은 아니고, 굽은 직선으로 배열될 수도 있다.

[0028]

상기 박막 트랜지스터(T)는 스위칭 소자로서 상기 게이트 라인(110)과 데이터 라인(120)이 교차하는 영역에 형성된다. 상기 박막 트랜지스터(T)는 게이트 전극(112), 반도체층(117), 소스 전극(122) 및 드레인 전극(124)을 포함하여 이루어진다. 상기 게이트 전극(112)은 상기 게이트 라인(110)에서 분기되어 있고, 상기 소스 전극(122)은 상기 데이터 라인(120)에서 분기되어 있고, 상기 드레인 전극(124)은 상기 소스 전극(122)과 마주하고 있다.

[0029]

이와 같은 박막 트랜지스터(T)의 구성은, 상기 게이트 전극(112)이 상기 반도체층(117) 아래에 위치하는 바텀 게이트(bottom gate) 구조 또는 상기 게이트 전극(112)이 상기 반도체층(117) 위에 위치하는 탑 게이트(top gate) 구조 등 다양하게 변경될 수 있고, 각각의 전극의 형태 등도 당업계에 공지된 다양한 형태로 변경될 수 있다.

[0030]

상기 화소 전극(130)은 상기 화소 영역 각각에 형성되어 있으며, 이와 같은 화소 전극(130)은 상기 박막 트랜지스터(T)의 드레인 전극(124)과 전기적으로 연결되어 있다. 특히, 상기 화소 전극(130)은 상기 드레인 전극(124)과 직접 연결될 수 있지만, 반드시 그에 한정되는 것은 아니다.

[0031]

상기 공통 전극(140)은 상기 화소 전극(130)과 함께 전계를 형성하여 액정층을 구동시키는 역할을 하는 것으로서, 특히, 상기 공통 전극(140)은 상기 화소 영역에서 하나 이상의 슬릿(Slit)(145)을 구비하고 있다. 따라서, 상기 슬릿(145)을 통해서 상기 화소 전극(130)과 상기 공통 전극(140) 사이에 프린지 필드(fringe field)가 형성되고, 이와 같은 프린지 필드에 의해서 액정이 구동될 수 있다.

- [0032] 도 2b는 화소 영역을 수직으로 자른 단면에 해당하는 것으로서, 도 2b에서 알 수 있듯이, 제1 기관(100) 상에는 게이트 전극(112)이 형성되어 있고, 상기 게이트 전극(112) 상에는 게이트 절연막(115)이 형성되어 있고, 상기 게이트 절연막(115) 상에는 반도체층(117)이 형성되어 있고, 상기 반도체층(117) 상에는 소스 전극(122) 및 드레인 전극(124)이 서로 마주하면서 형성되어 있다.
- [0033] 상기 드레인 전극(124) 상에는 화소 전극(130)이 형성되어 있어 상기 드레인 전극(124)과 화소 전극(130)이 직접 연결되어 있다. 한편, 도시된 바와 같이, 화소 전극(130)이 상기 드레인 전극(124)의 상면으로 연장되도록 형성될 수도 있지만, 경우에 따라서, 화소 전극(130)이 드레인 전극(124)의 하면으로 연장되도록 형성될 수도 있다.
- [0034] 상기 화소 전극(130) 상에는 보호막(125)이 형성되어 있고, 상기 보호막(125) 상에는 공통 전극(140)이 형성되어 있다.
- [0035] 상기 공통 전극(140)은 상기 화소 전극(130)의 상부 영역에 하나 이상의 슬릿(145)을 구비하고 있어, 상기 화소 전극(130)과 상기 공통 전극(140) 사이에 프린지 필드가 형성될 수 있다.
- [0036] 한편, 상기 공통 전극(140)은 상기 화소 전극(130)과 함께 전계를 형성하여 액정을 구동시키는 역할을 수행함과 더불어 사용자의 터치 위치를 센싱하기 위한 센싱 전극으로서의 역할을 수행한다. 이와 같은 센싱 전극으로서의 역할을 수행하기 위해서, 상기 공통 전극(140)은 기관(100)의 전면에 형성되지 않고, 소정의 형태로 패턴 형성된다.
- [0037] 즉, 도 2a에서 알 수 있듯이, 상기 공통 전극(140)은 복수 개의 제1 공통 전극(141)들 및 복수 개의 제2 공통 전극(142)들을 포함하여 이루어지며, 이때, 상기 복수 개의 제1 공통 전극(141)들에 의해서 사용자가 터치한 Y축 위치를 센싱할 수 있고, 상기 복수 개의 제2 공통 전극(142)들에 의해서 사용자가 터치한 X축 위치를 센싱할 수 있다.
- [0038] 상기 제1 공통 전극(141) 및 제2 공통 전극(142)의 크기는 손가락 또는 펜의 터치면 등을 고려하여 적절하게 형성할 수 있다. 예로서, 상기 제1 공통 전극(141)은 수십 개 내지 수백 개의 화소를 포함하도록 형성할 수 있다.
- [0039] 이하에서는, 센싱 전극으로 기능하는 상기 제1 공통 전극(141) 및 제2 공통 전극(142)에 대해서 상세히 설명하기로 한다.
- [0040] 우선, 사용자가 터치한 X축 위치를 센싱하기 위해서, 복수 개의 제2 공통 전극(142)들은 X축 방향에서 소정 간격으로 이격되어 있다. 또한, 상기 제2 공통 전극(142)은 Y축 방향으로 길게 형성되어 있다.
- [0041] 따라서, 사용자가 소정 위치를 터치하게 되면, 소정 간격으로 이격된 복수 개의 제2 공통 전극(142)들 중에서 커패시턴스(capacitance)가 변화되는 제2 공통 전극(142)이 인지되고, 그에 따라 사용자가 터치한 X축 위치를 센싱할 수 있게 된다.
- [0042] 다음, 사용자가 터치한 Y축 위치를 센싱하기 위해서, 복수 개의 제1 공통 전극(141)들은 Y축 방향에서 소정 간격으로 이격되어 있다. 다만, 상기 제1 공통 전극(141)이 X축 방향으로 길게 형성될 경우, 제1 공통 전극(141)과 제2 공통 전극(142)이 서로 전기적으로 연결되어 사용자가 터치한 X축 및 Y축 위치를 센싱할 수 없게 된다. 따라서, 상기 제1 공통 전극(141)은 X축 방향으로 길게 형성되지 않고, X축 방향에서도 소정 간격으로 이격되어 있다. 즉, 도시된 바와 같이, X축 방향에서는, 복수 개의 제1 공통 전극(141)들 사이에 상기 제2 공통 전극(142)이 형성되어 있고, Y축 방향에서는, 복수 개의 제1 공통 전극(141)들 사이에 상기 제2 공통 전극(142)이 형성되어 있지 않다.
- [0043] 이와 같이, X축 방향에서, 상기 제2 공통 전극(142)을 사이에 두고 복수 개의 제1 공통 전극(141)들이 소정 간격으로 이격되어 있기 때문에, 상기 복수 개의 제1 공통 전극(141)들을 전기적으로 연결시킬 필요가 있다. 이와 같은 X축 방향으로 배열된 상기 제1 공통 전극(141)들에 대한 전기적 연결은 후술하는 바와 같이, 상부 기관(200)에 형성된 센싱 라인(250)을 통해 이루어진다.
- [0044] 도 2c, 특히, 화살표로 인출되어 있는 부분 확대도 및 도 2d를 참조하면, 본 발명의 제1 실시예에 따른 액정표시장치용 상부 기관은, 제2 기관(200), 차광층(210), 컬러 필터층(220), 오버 코트층(230), 컬럼 스페이서(240), 및 센싱 라인(250)을 포함하여 이루어진다.
- [0045] 상기 차광층(210)은 화소 영역 이외의 영역으로 광이 누설되는 것을 차단하는 역할을 하는 것으로, 상기 제2 기관(200) 상에 매트릭스 구조로 형성된다.

- [0046] 상기 컬러 필터층(220)은 상기 차광층(210) 사이 영역에 형성되며, 적색(R), 녹색(G), 및 청색(B)의 컬러 필터층을 포함하여 이루어질 수 있다.
- [0047] 상기 오버 코트층(230)은 상기 컬러 필터층(220) 상에 형성되어 기관의 표면을 평탄화시키는 역할을 한다.
- [0048] 상기 컬럼 스페이서(240)는 상기 오버 코트층(230) 상에 형성되어 액정표시장치의 셀갭을 유지시키는 역할을 한다. 상기 컬럼 스페이서(240)는 상기 차광층(210)에 대응하는 영역에 형성됨으로써, 상기 컬럼 스페이서(240)에 의해서 광투과율이 저하되는 것을 방지할 수 있다.
- [0049] 상기 센싱 라인(250)은 전술한 바와 같이, 액정표시장치용 제1 기관(100) 상에 형성된 상기 제1 공통 전극(141)들을 전기적으로 연결시키는 역할을 하는 것이다.
- [0050] 도 2c에는 편의상 액정표시장치용 제1 기관(100)의 구성을 점선으로 표기하였으며, 이와 같은 도 2c를 참조하면, 상기 센싱 라인(250)은 X축 방향으로 연장되어 상기 제1 공통 전극(141)들을 전기적으로 연결시킨다.
- [0051] 따라서, 사용자가 소정 위치를 터치하게 되면, 소정 간격으로 이격된 복수 개의 제1 공통 전극(141)들 중에서 커패시턴스(capacitance)가 변화되는 제1 공통 전극(141)을 인지하게 되고, 그에 따라 사용자가 터치한 Y축 위치를 센싱할 수 있게 된다.
- [0052] 한편, 상기 센싱 라인(250)은 X축 방향으로 배열된 제1 공통 전극(141)들을 전기적으로 연결시키는 역할을 하지만, 상기 센싱 라인(250)으로 인해서 상기 제1 공통 전극(141)과 제2 공통 전극(142)이 전기적으로 연결되면 안 된다. 따라서, 상기 센싱 라인(250)은 상기 제1 공통 전극(141)들과는 전기적으로 연결되지만, 제2 공통 전극(142)들과는 전기적으로 연결되지 않는다.
- [0053] 보다 구체적으로 설명하면, 상기 센싱 라인(250)은 상기 컬럼 스페이서(240)를 이용하여 제1 공통 전극(141)들과 연결되며, 이를 위해서, 상기 센싱 라인(250)이 지나가는 제1 공통 전극(141) 영역에는 상기 컬럼 스페이서(240)가 형성되지만 상기 센싱 라인(250)이 지나가는 제2 공통 전극(141) 영역에는 상기 컬럼 스페이서(240)가 형성되지 않는다. 따라서, 상기 센싱 라인(250)은 상기 컬럼 스페이서(240)를 통해서 제1 공통 전극(141)과는 전기적으로 연결되고 상기 제2 공통 전극(142)과는 전기적으로 연결되지 않는다.
- [0054] 이와 같이 컬럼 스페이서(240)를 이용하여 센싱 라인(250)과 제1 공통 전극(141) 사이를 전기적으로 연결하는 방법은 도 2e를 참조하면 보다 용이하게 이해할 수 있을 것이다.
- [0055] 도 2e는 도 2a의 게이트 라인(110) 영역 및 도 2c의 차광층(210) 영역을 수직으로 자른 단면에 해당하는 것으로서, 도 2e에서 알 수 있듯이, 제1 기관(100) 상에는 게이트 라인(110)이 형성되어 있고, 상기 게이트 라인(110) 상에는 게이트 절연막(115)이 형성되어 있고, 상기 게이트 절연막(115) 상에는 소정 간격으로 데이터 라인(120)이 형성되어 있고, 상기 데이터 라인(120) 상에는 보호막(125)이 형성되어 있고, 상기 보호막(125) 상에는 제1 공통 전극(141)과 제2 공통 전극(142)이 교대로 형성되어 있다.
- [0056] 또한, 제2 기관(200) 상에는 차광층(210)이 형성되어 있고, 상기 차광층(210) 상에 컬러 필터층(220)이 형성되어 있고, 상기 컬러 필터층(220) 상에 오버 코트층(230)이 형성되어 있고, 상기 오버 코트층(230) 상에 컬럼 스페이서(240)가 형성되어 있고, 상기 컬럼 스페이서(240) 위에 센싱 라인(250)이 형성되어 있다.
- [0057] 이때, 상기 컬럼 스페이서(240)는 상기 제1 공통 전극(141)에 대응하는 영역에만 형성되고 상기 제2 공통 전극(142)에 대응하는 영역에는 형성되지 않기 때문에, 상기 컬럼 스페이서(240) 위에 형성된 센싱 라인(250)은 상기 제1 공통 전극(141)과는 전기적으로 연결되지만 상기 제2 공통 전극(142)과는 전기적으로 연결되지 않게 된다.
- [0058] 다시 도 2c를 참조하면, 도면에는 제1 공통 전극(141)에 하나의 센싱 라인(250)이 연결된 모습을 도시하였지만, 반드시 그에 한정되는 것은 아니고, 제1 공통 전극(141)에 복수 개의 센싱 라인(250)이 연결될 수 있다. 특히, 상기 제1 공통 전극(141)은 일반적으로 IT0와 같은 저항이 큰 투명금속을 이용하기 때문에, 상기 제1 공통 전극(141)에 전기전도도가 우수한 금속으로 이루어진 센싱 라인(250)을 복수 개 연결할 경우 저항을 줄일 수 있어 바람직하다.
- [0059] 한편, 저항을 줄이기 위해서 전기전도도가 우수한 불투명 금속으로 센싱 라인(250)을 구성할 경우, 상기 센싱 라인(250)으로 인해서 광투과도가 저하될 수 있기 때문에, 광투과도 저하를 방지하기 위해서 상기 센싱 라인(250)은 광이 투과하지 못하는 비투과 영역에 형성하는 것이 바람직하다. 즉, 도 2c의 부분 확대도에서 알 수 있듯이, 상기 센싱 라인(250)은 차광층(210)에 대응하는 영역에 형성되는 것이 바람직하다.

- [0060] 또한, 도면에는 2개의 컬럼 스페이스(240)를 이용하여 제1 공통 전극(141)과 센싱 라인(250)이 연결된 모습을 도시하였지만, 반드시 그에 한정되는 것은 아니고, 1개의 컬럼 스페이스(240)을 통해서 제1 공통 전극(141)과 센싱 라인(250)이 연결될 수도 있고, 3개 이상의 컬럼 스페이스(240)을 통해서 제1 공통 전극(141)과 센싱 라인(250)이 연결될 수도 있다. 다만, 저항을 감소시키기 위해서는 상기 컬럼 스페이스(240)의 개수를 증가시키는 것이 바람직하다.
- [0061] 이상은, 제2 공통 전극(142)이 Y축 방향으로 길게 배열되고 제1 공통 전극(141)이 센싱 라인(250)에 의해 X축 방향으로 연결된 구조에 대해서 설명하였지만, 반드시 그에 한정되는 것은 아니고, 제2 공통 전극(142)이 X축 방향으로 길게 배열되고 제1 공통 전극(141)이 센싱 라인(250)에 의해 Y축 방향으로 연결될 수도 있다.
- [0062] 한편, 도시하지는 않았지만, 상기 제1 기관(100) 및 제2 기관(200) 사이에는 액정층이 형성되어 있다.
- [0063] 한편, 이상과 같은 본 발명의 제1 실시예에 따른 액정표시장치는 셀프 캡(self cap) 방식 또는 뮤추얼 캡(mutual cap) 방식과 같은 프로젝티드 캡(Projected cap) 방식으로 구동될 수 있다.
- [0064] 이와 같은 프로젝티드 캡 방식은 사용자가 소정 위치를 터치한 경우 상기 제1 공통 전극(141)들과 제2 공통 전극들(142) 사이에 변화하는 정전용량(capacitance) 변화를 센싱함으로써 사용자가 터치한 X축 및 Y축 위치를 센싱하는 방식으로서, 상기 전극들(141, 142)에 전압을 인가하는 방식에 따라 셀프 캡(self cap) 방식 또는 뮤추얼 캡(mutual cap) 방식으로 구분될 수 있다.
- [0065] 상기 셀프 캡 방식은 예로서 상기 제1 공통 전극(141)들을 연결하는 센싱 라인(160)들에 동시에 전압을 인가함으로써, 사용자의 터치시 제1 공통 전극(141)과 제2 공통 전극(142) 사이의 정전 용량 변화를 센싱하여 X축 및 Y축 위치를 센싱하는 방식이다.
- [0066] 그에 반하여, 상기 뮤추얼 캡 방식은 예로서 상기 제1 공통 전극(141)들을 연결하는 센싱 라인(160)들 사이에 시간차를 두면서 전압을 인가함으로써, 사용자의 터치시 제1 공통 전극(141)과 제2 공통 전극(142) 사이의 정전 용량 변화를 센싱하여 X축 및 Y축 위치를 센싱하는 방식이다. 즉, 상기 뮤추얼 캡 방식은 상기 센싱 라인(160)이 트랜스미션(transmission) 라인으로 기능하고 상기 제2 공통 전극(142)이 리셉션(reception)라인으로 기능할 수 있는 것으로서, 최근에는 상기 셀프 캡 방식에 비하여 상기 뮤추얼 캡 방식이 더 주목받고 있다.
- [0067] 도 3a는 본 발명의 제2 실시예에 따른 액정표시장치용 하부 기관의 개략적인 평면도이고, 도 3b는 본 발명의 제2 실시예에 따른 액정표시장치용 상부 기관의 개략적인 평면도이고, 도 3c는 본 발명의 제2 실시예에 따른 액정표시장치의 단면도로서, 도 3a 및 도 3b의 C-C라인의 단면에 해당하는 것이다.
- [0068] 도 3a 내지 도 3c에 도시한 본 발명의 제2 실시예에 따른 액정표시장치는 제1 기관(100) 상의 제2 공통 전극(142)에 도전성 라인(150)을 추가로 연결시킨 것을 제외하고, 전술한 본 발명의 제1 실시예에 따른 액정표시장치와 동일하다. 따라서, 동일한 구성에 대해서는 동일한 도면부호를 부여하였고, 동일한 구성에 대한 구체적인 설명은 생략하기로 한다.
- [0069] 도 3a에서 알 수 있듯이, 본 발명의 제2 실시예에 따르면, 제1 기관(100) 상의 제2 공통 전극(142)에 도전성 라인(150)이 연결되어 있다.
- [0070] 상기 제2 공통 전극(142)은 일반적으로 ITO와 같은 투명금속을 이용하는데, 이와 같은 투명금속은 저항이 큰 단점이 있다. 따라서, 본 발명의 제2 실시예에서는, 상기 제2 공통 전극(142)의 저항을 감소시키기 위해서 상기 제2 공통 전극(142)에 전기전도도가 우수한 금속으로 이루어진 도전성 라인(150)을 연결시킨 것이다.
- [0071] 상기 도전성 라인(150)은 상기 제2 공통 전극(142)과 직접 연결될 수 있다. 또한, 상기 도전성 라인(150)은 상기 제2 공통 전극(142)의 길이방향, 즉, Y축 방향으로 길게 연장될 수 있다. 다만, 상기 제2 공통 전극(142)이 X축 방향으로 길게 연장된 경우에는 상기 도전성 라인(150)도 X축 방향으로 길게 연장될 것이다.
- [0072] 상기 도전성 라인(150)이 불투명 금속으로 이루어진 경우 상기 도전성 라인(150)으로 인해서 광투도가 저하될 수 있기 때문에, 광투과도 저하를 방지하기 위해서 상기 도전성 라인(150)은 광이 투과하지 못하는 비투과 영역에 형성하는 것이 바람직하다. 즉, 도 3a의 부분 확대도에서 알 수 있듯이, 상기 도전성 라인(150)은 데이터 라인(120)에 대응하는 영역에 형성되는 것이 바람직하다. 경우에 따라서, 상기 도전성 라인(150)이 게이트 라인(110)에 대응하는 영역에 형성될 수도 있다.
- [0073] 도면에는 상기 제2 공통 전극(142)에 하나의 도전성 라인(150)이 연결된 모습을 도시하였지만, 상기 제2 공통 전극(142)의 저항을 최소화하기 위해서는 상기 제2 공통 전극(142)에 복수 개의 도전성 라인(150)이 연결되는

것이 바람직하다.

- [0074] 도 3b는 본 발명의 제2 실시예에 따른 액정표시장치용 상부 기관의 개략적인 평면도로서, 도 3b에는 편의상 액정표시장치용 제1 기관(100)의 구성을 점선으로 표기하였으며, 이와 같은 본 발명의 제2 실시예에 따른 액정표시장치용 상부 기관은 전술한 제1 실시예에 따른 상부 기관과 동일하므로, 반복 설명은 생략하기로 한다.
- [0075] 도 3c는 본 발명의 제2 실시예에 따른 액정표시장치의 단면도로서, 도 3c에서 알 수 있듯이, 제1 기관(100) 상에는 게이트 라인(110)이 형성되어 있고, 상기 게이트 라인(110) 상에는 게이트 절연막(115)이 형성되어 있고, 상기 게이트 절연막(115) 상에는 소정 간격으로 데이터 라인(120)이 형성되어 있고, 상기 데이터 라인(120) 상에는 보호막(125)이 형성되어 있고, 상기 보호막(125) 상에는 제1 공통 전극(141)과 제2 공통 전극(142)이 교대로 형성되어 있고, 상기 제2 공통 전극(142) 상에는 도전성 라인(150)이 형성되어 있다.
- [0076] 상기 도전성 라인(150)은 상기 제2 공통 전극(142) 아래에 형성될 수도 있다. 즉, 상기 보호막(125) 상에 도전성 라인(150)이 형성되고, 상기 도전성 라인(150) 상에 제2 공통 전극(142)이 형성될 수도 있다.
- [0077] 또한, 제2 기관(200) 상에는 차광층(210)이 형성되어 있고, 상기 차광층(210) 상에 컬러 필터층(220)이 형성되어 있고, 상기 컬러 필터층(220) 상에 오버 코트층(230)이 형성되어 있고, 상기 오버 코트층(230) 상에 컬럼 스페이스(240)가 형성되어 있고, 상기 컬럼 스페이스(240) 위에 센싱 라인(250)이 형성되어 있다.
- [0078] 이때, 상기 컬럼 스페이스(240)는 상기 제1 공통 전극(141)에 대응하는 영역에만 형성되고 상기 제2 공통 전극(142)에 대응하는 영역에는 형성되지 않기 때문에, 상기 컬럼 스페이스(240) 위에 형성된 센싱 라인(250)은 상기 제1 공통 전극(141)과는 전기적으로 연결되지만 상기 제2 공통 전극(142)과는 전기적으로 연결되지 않는다.
- [0079] 도 4a는 본 발명의 제3 실시예에 따른 액정표시장치용 하부 기관의 개략적인 평면도이고, 도 4b는 본 발명의 제3 실시예에 따른 액정표시장치용 상부 기관의 개략적인 평면도이고, 도 4c는 본 발명의 제3 실시예에 따른 액정표시장치의 단면도로서, 도 4a 및 도 4b의 C-C라인의 단면에 해당하는 것이다.
- [0080] 도 4a 내지 도 4c에 도시한 본 발명의 제3 실시예에 따른 액정표시장치는, 상부 기관에 형성되는 컬럼 스페이스(240) 및 센싱 라인(250)의 구성이 변경된 것을 제외하고, 전술한 본 발명의 제1 실시예에 따른 액정표시장치와 동일하다. 따라서, 동일한 구성에 대해서는 동일한 도면부호를 부여하였고, 동일한 구성에 대한 반복 설명은 생략하기로 한다.
- [0081] 도 4a에 도시한 본 발명의 제3 실시예에 따른 하부 기관은 전술한 제1 실시예와 동일하므로 반복 설명은 생략하기로 한다.
- [0082] 도 4b에서 알 수 있듯이, 본 발명의 제3 실시예에 따르면, 센싱 라인(250)이 일직선으로 형성되지 않고 소정의 컬럼 스페이스(240) 주위를 돌아서 연장형성되어 있다.
- [0083] 전술한 본 발명의 제1 실시예에 따르면, 센싱 라인(250)이 일직선으로 형성되고, 컬럼 스페이스(240)는 센싱 라인(250)의 전상에 형성되는데, 이때, 상기 컬럼 스페이스(240)는 제1 공통 전극(141)에 대응하는 영역에는 형성되지만 제2 공통 전극(142)에 대응하는 영역에는 형성되지 않음으로써, 상기 센싱 라인(250)이 제1 공통 전극(141)과는 전기적으로 연결되고 제2 공통 전극(142)과는 전기적으로 연결되지 않게 된다.
- [0084] 그러나, 본 발명의 제3 실시예에 따르면, 컬럼 스페이스(240)가 일렬로 배열되어 있고, 이때, 상기 컬럼 스페이스(240)는 제1 공통 전극(141)에 대응하는 영역 및 제2 공통 전극(142)에 대응하는 영역에 모두 형성된다. 따라서, 이 경우, 센싱 라인(250)을 전술한 제1 실시예와 같이 일직선으로 형성하게 되면, 상기 센싱 라인(250)에 의해서 제1 공통 전극(141)과 제2 공통 전극(142)이 전기적으로 연결되어 쇼트가 발생하게 된다.
- [0085] 따라서, 본 발명의 제3 실시예에서는, 상기 센싱 라인(250)이 제1 공통 전극(141)과는 전기적으로 연결되고 제2 공통 전극(142)과는 전기적으로 연결되지 않도록 하기 위해서, 상기 센싱 라인(250)이 상기 제2 공통 전극(142)에 대응하는 영역에 형성된 컬럼 스페이스(240) 주위를 돌아서 연장형성된다.
- [0086] 도 4c는 본 발명의 제3 실시예에 따른 액정표시장치의 단면도로서, 도 4c에서 알 수 있듯이, 제1 기관(100) 상에는 게이트 라인(110)이 형성되어 있고, 상기 게이트 라인(110) 상에는 게이트 절연막(115)이 형성되어 있고, 상기 게이트 절연막(115) 상에는 소정 간격으로 데이터 라인(120)이 형성되어 있고, 상기 데이터 라인(120) 상에는 보호막(125)이 형성되어 있고, 상기 보호막(125) 상에는 제1 공통 전극(141)과 제2 공통 전극(142)이 교대로 형성되어 있다.
- [0087] 또한, 제2 기관(200) 상에는 차광층(210)이 형성되어 있고, 상기 차광층(210) 상에 컬러 필터층(220)이 형성되

어 있고, 상기 컬러 필터층(220) 상에 오버 코트층(230)이 형성되어 있고, 상기 오버 코트층(230) 상에 컬럼 스페이스(240)가 형성되어 있고, 상기 컬럼 스페이스(240) 위에 센싱 라인(250)이 형성되어 있다.

- [0088] 이때, 상기 컬럼 스페이스(240)는 상기 제1 공통 전극(141)에 대응하는 영역 및 상기 제2 공통 전극(142)에 대응하는 영역에 모두 형성되어 있다. 다만, 센싱 라인(250)은 상기 제1 공통 전극(141)에 대응하는 영역에 형성된 컬럼 스페이스(240) 상에만 형성되어 있기 때문에, 상기 센싱 라인(250)은 상기 제1 공통 전극(141)과는 전기적으로 연결되지만 상기 제2 공통 전극(142)과는 전기적으로 연결되지 않는다.
- [0089] 한편, 상기 컬럼 스페이스(240)는 액정표시장치의 셀갭을 유지하는 역할을 하는 것이므로, 상기 제2 공통 전극(142)에 대응하는 영역에 형성된 컬럼 스페이스(240) 위에 별도의 셀갭 유지층(255)을 형성하는 것이 바람직하다. 이 경우, 상기 셀갭 유지층(255)은 상기 센싱 라인(250)과 동일한 물질로 동일한 공정에서 형성할 수 있다.
- [0090] 도 5a는 본 발명의 제4 실시예에 따른 액정표시장치용 하부 기관의 개략적인 평면도이고, 도 5b는 본 발명의 제4 실시예에 따른 액정표시장치용 상부 기관의 개략적인 평면도이고, 도 5c는 본 발명의 제4 실시예에 따른 액정표시장치의 단면도로서, 도 5a 및 도 5b의 C-C라인의 단면에 해당하는 것이다.
- [0091] 도 5a 내지 도 5c에 도시한 본 발명의 제4 실시예에 따른 액정표시장치는 제1 기관(100) 상의 제2 공통 전극(142)에 도전성 라인(150)을 추가로 연결시킨 것을 제외하고, 전술한 본 발명의 제3 실시예에 따른 액정표시장치와 동일하다. 따라서, 동일한 구성에 대해서는 동일한 도면부호를 부여하였고, 동일한 구성에 대한 구체적인 설명은 생략하기로 한다.
- [0092] 도 5a에서 알 수 있듯이, 본 발명의 제4 실시예에 따르면, 제1 기관(100) 상의 제2 공통 전극(142)에 도전성 라인(150)이 연결되어 있어, 상기 제2 공통 전극(142)의 저항이 감소될 수 있다.
- [0093] 상기 도전성 라인(150)은 상기 제2 공통 전극(142)과 직접 연결되며, 상기 제2 공통 전극(142)의 길이방향으로 길게 연장될 수 있다.
- [0094] 상기 도전성 라인(150)이 불투명 금속으로 이루어진 경우 상기 도전성 라인(150)으로 인해서 광투도가 저하될 수 있기 때문에, 광투과도 저하를 방지하기 위해서 상기 도전성 라인(150)은 광이 투과하지 못하는 비투과 영역에 형성하는 것이 바람직하다. 즉, 상기 도전성 라인(150)은 데이터 라인(120) 또는 게이트 라인(110)에 대응하는 영역에 형성될 수 있다.
- [0095] 상기 제2 공통 전극(142)의 저항을 최소화하기 위해서, 상기 제2 공통 전극(142)에 복수 개의 도전성 라인(150)이 연결될 수 있다.
- [0096] 도 5b는 본 발명의 제4 실시예에 따른 액정표시장치용 상부 기관의 개략적인 평면도로서, 도 5b에는 편의상 액정표시장치용 제1 기관(100)의 구성을 점선으로 표기하였으며, 이와 같은 본 발명의 제4 실시예에 따른 액정표시장치용 상부 기관은 전술한 제3 실시예에 따른 상부 기관과 동일하므로, 반복 설명은 생략하기로 한다.
- [0097] 도 5c는 본 발명의 제4 실시예에 따른 액정표시장치의 단면도로서, 도 5c에서 알 수 있듯이, 제1 기관(100) 상에는 게이트 라인(110)이 형성되어 있고, 상기 게이트 라인(110) 상에는 게이트 절연막(115)이 형성되어 있고, 상기 게이트 절연막(115) 상에는 소정 간격으로 데이터 라인(120)이 형성되어 있고, 상기 데이터 라인(120) 상에는 보호막(125)이 형성되어 있고, 상기 보호막(125) 상에는 제1 공통 전극(141)과 제2 공통 전극(142)이 교대로 형성되어 있고, 상기 제2 공통 전극(142) 상에는 도전성 라인(150)이 형성되어 있다.
- [0098] 상기 도전성 라인(150)은 상기 제2 공통 전극(142) 아래에 형성될 수도 있다. 즉, 상기 보호막(125) 상에 도전성 라인(150)이 형성되고, 상기 도전성 라인(150) 상에 제2 공통 전극(142)이 형성될 수도 있다.
- [0099] 또한, 제2 기관(200) 상에는 차광층(210)이 형성되어 있고, 상기 차광층(210) 상에 컬러 필터층(220)이 형성되어 있고, 상기 컬러 필터층(220) 상에 오버 코트층(230)이 형성되어 있고, 상기 오버 코트층(230) 상에 컬럼 스페이스(240)가 형성되어 있고, 상기 컬럼 스페이스(240) 위에 센싱 라인(250)이 형성되어 있다.
- [0100] 이때, 상기 컬럼 스페이스(240)는 상기 제1 공통 전극(141)에 대응하는 영역 및 상기 제2 공통 전극(142)에 대응하는 영역에 모두 형성되어 있다. 다만, 센싱 라인(250)은 상기 제1 공통 전극(141)에 대응하는 영역에 형성된 컬럼 스페이스(240) 상에만 형성되어 있기 때문에, 상기 센싱 라인(250)은 상기 제1 공통 전극(141)과는 전기적으로 연결되지만 상기 제2 공통 전극(142)과는 전기적으로 연결되지 않는다.
- [0101] 또한, 상기 제2 공통 전극(142)에 대응하는 영역에 형성된 컬럼 스페이스(240) 위에 별도의 셀갭 유지층(255)이 형성될 수 있고, 이 경우, 상기 셀갭 유지층(255)은 상기 센싱 라인(250)과 동일한 물질로 동일한 공정에서 형

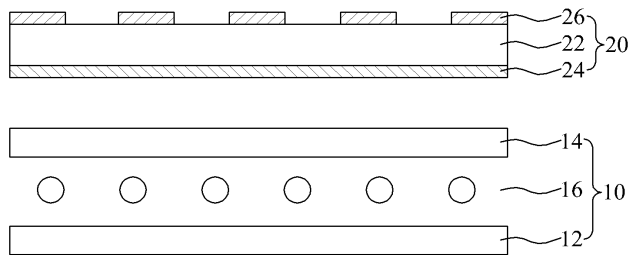
성할 수 있다.

부호의 설명

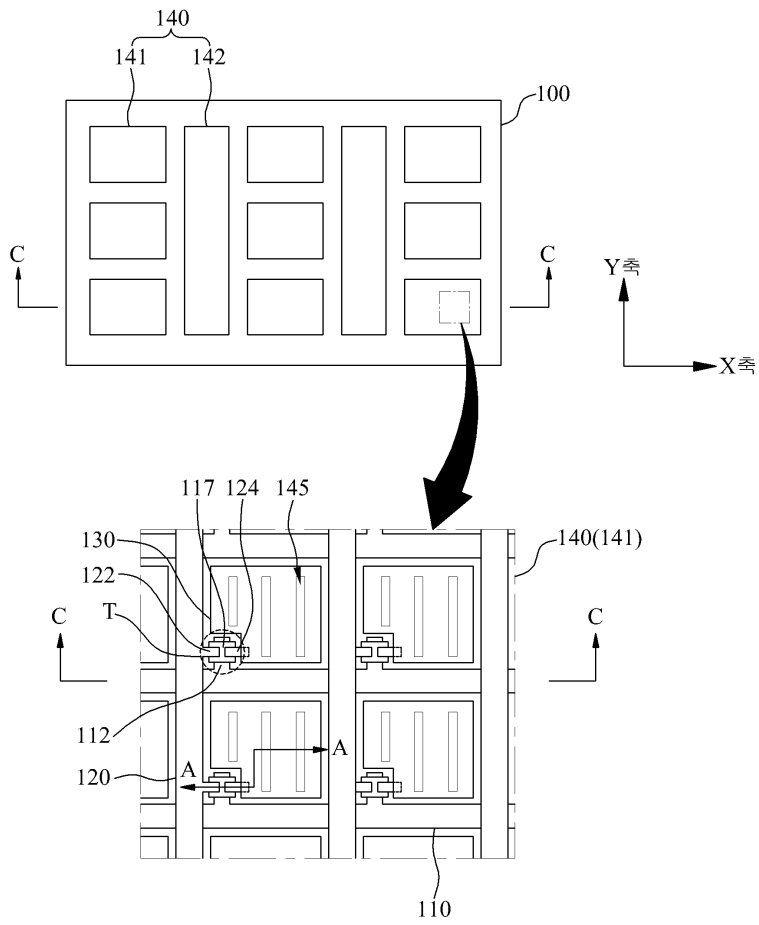
[0102]	100: 제1 기관	110: 게이트 라인
	115: 게이트 절연막	120: 데이터 라인
	125: 보호막	130: 화소 전극
	140, 141, 142: 공통 전극, 제1 공통 전극, 제2 공통 전극	
	145: 슬릿	150: 도전성 라인
	200: 제2 기관	210: 차광층
	220: 컬러 필터층	230: 오버 코트층
	240: 컬럼 스페이서	250: 센싱 라인
	255: 셀갭 유지층	

도면

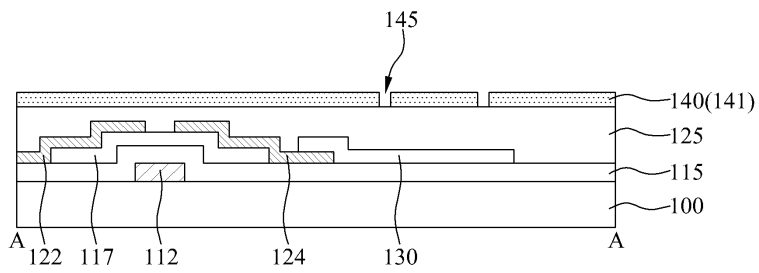
도면1



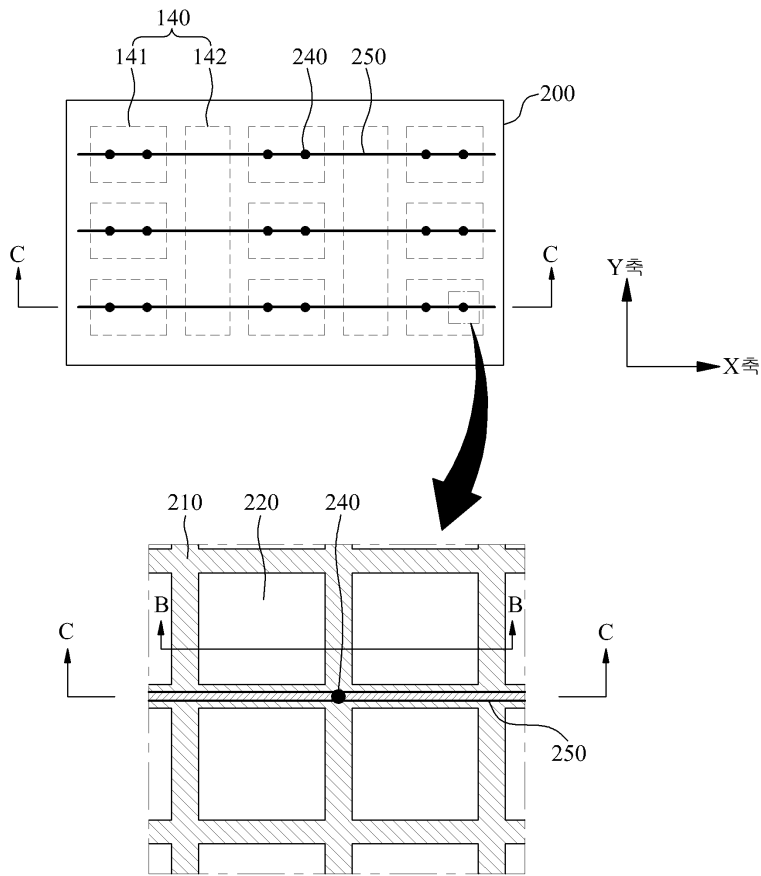
도면2a



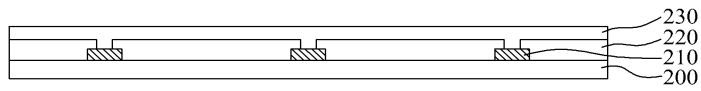
도면2b



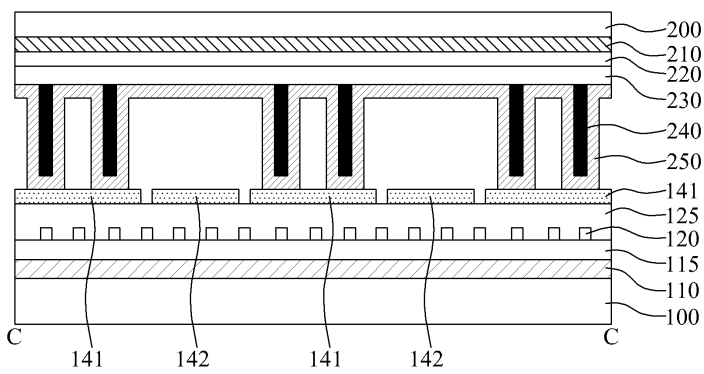
도면2c



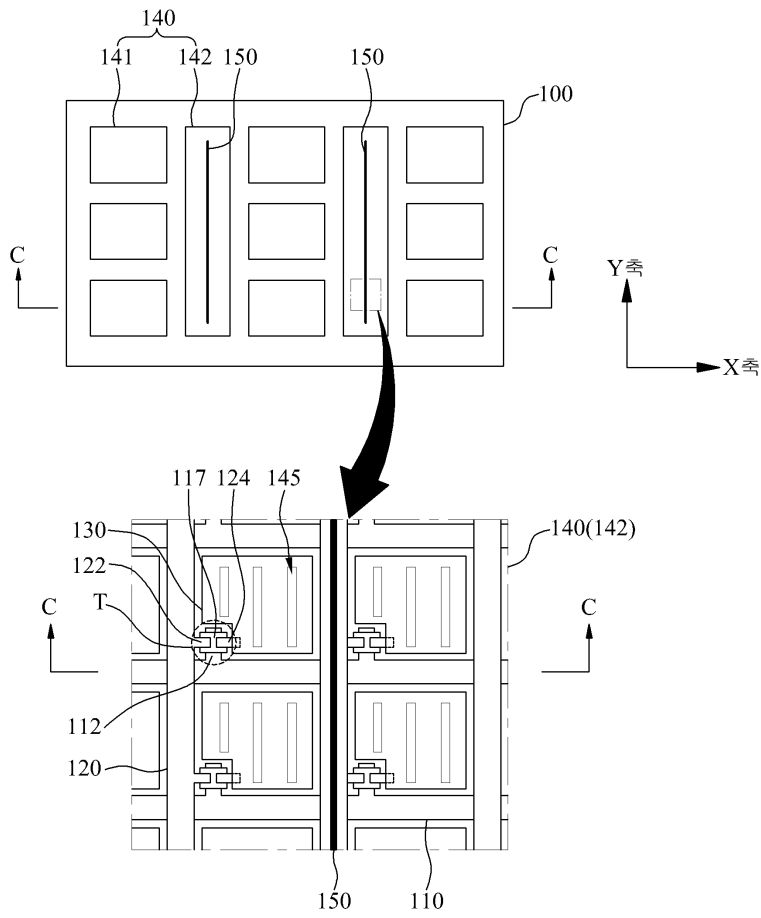
도면2d



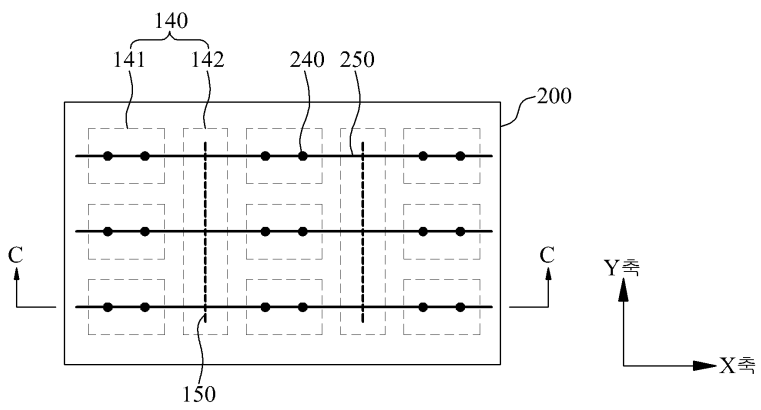
도면2e



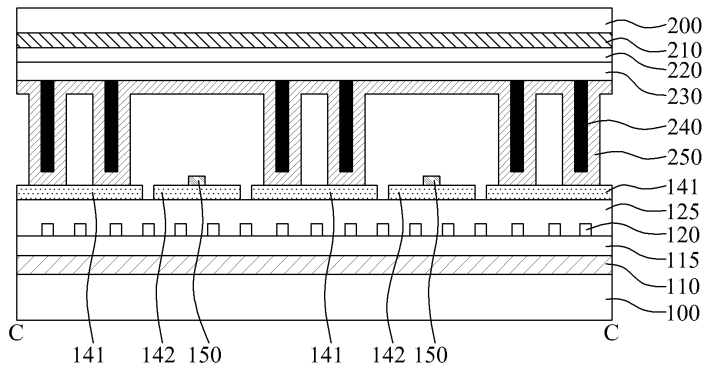
도면3a



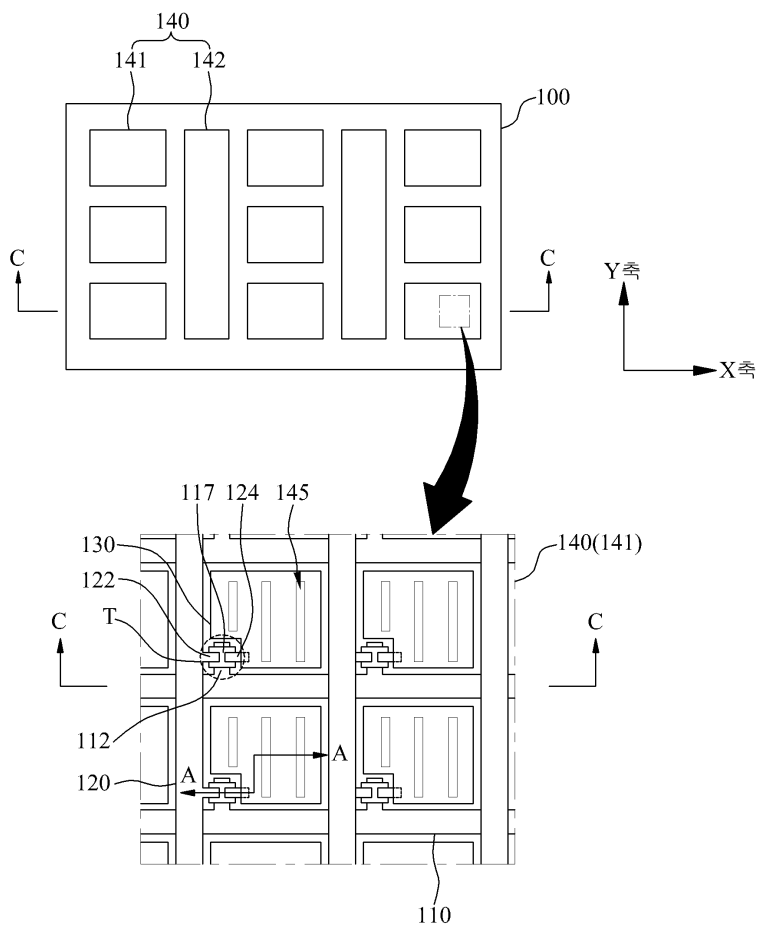
도면3b



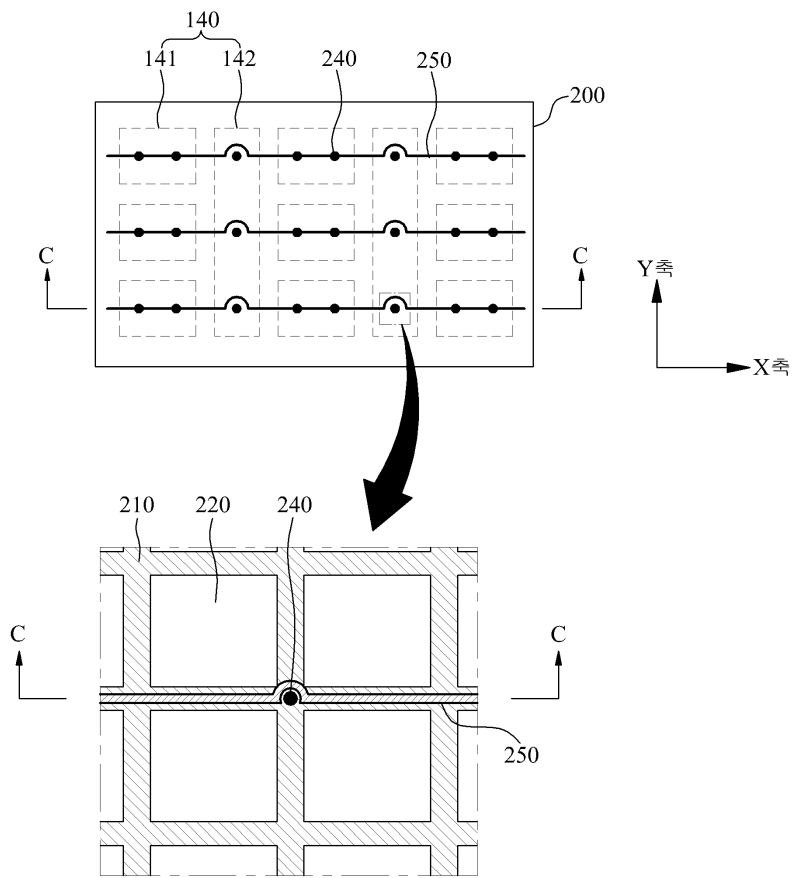
도면3c



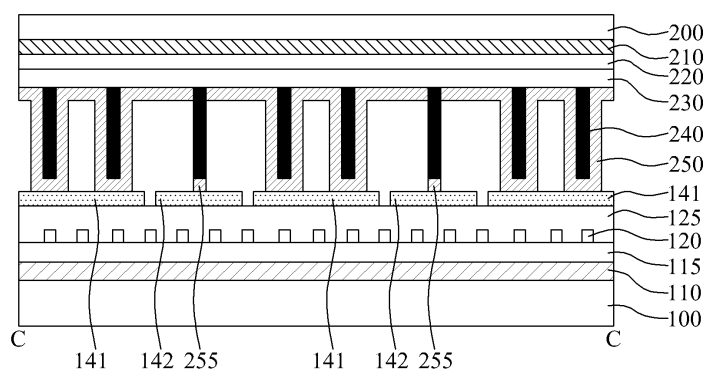
도면4a



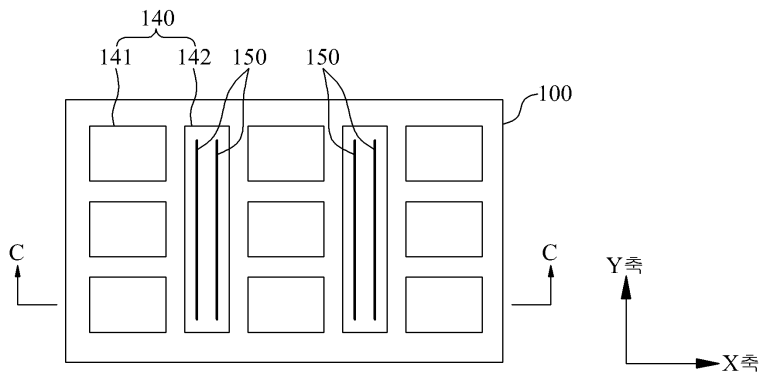
도면4b



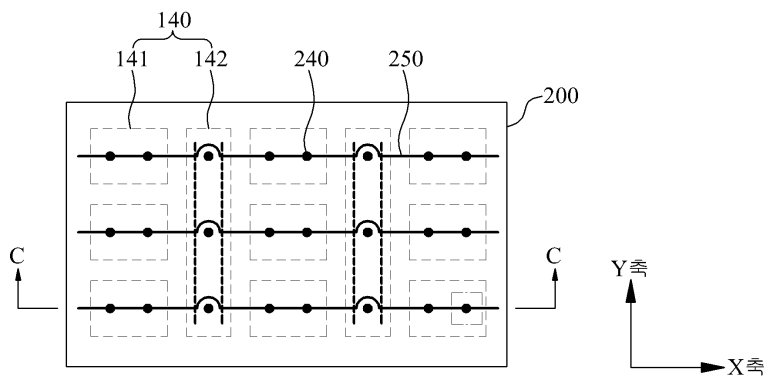
도면4c



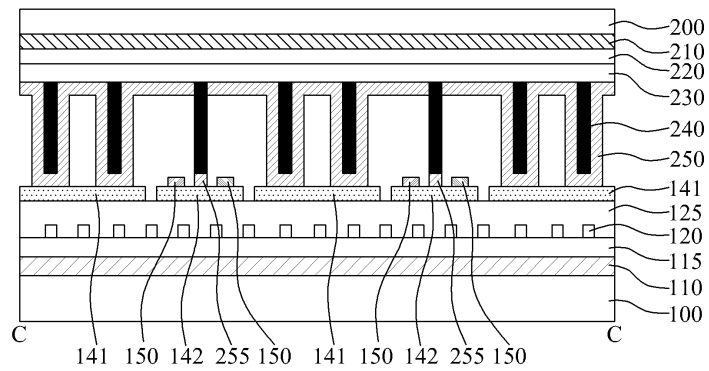
도면5a



도면5b



도면5c



专利名称(译)	液晶显示器		
公开(公告)号	KR1020120036524A	公开(公告)日	2012-04-18
申请号	KR1020100098256	申请日	2010-10-08
[标]申请(专利权)人(译)	乐金显示有限公司		
申请(专利权)人(译)	LG显示器有限公司		
当前申请(专利权)人(译)	LG显示器有限公司		
[标]发明人	SONG IN HYUK 송인혁		
发明人	송인혁		
IPC分类号	G02F1/1343 G02F1/1339		
CPC分类号	G02F1/1339 G02F1/13338 G02F1/136209 G06F3/0412 G02F1/134363 G02F1/1343		
其他公开文献	KR101891985B1		
外部链接	Espacenet		

摘要(译)

根据本发明，提供一种等离子显示面板，包括：第一基板和第二基板；栅极线和数据线在第一基板上彼此交叉以限定像素区域；形成在像素区域中的像素电极；一种公共电极，用于与像素电极一起形成电场并感测用户的触摸；遮光层，用于遮挡光从第二基板泄漏到除像素区域以外的区域；形成柱状间隔物以在光屏蔽层上保持单元间隙；并且在柱状衬垫上形成并与公共电极电连接的传感线，本发明不必是通过利用用于形成用于液晶驱动的感测电极，用于感测用户的触摸，如现有技术中的电场的公共电极，被配置成在触摸屏上的液晶面板的上表面分离，该厚度简化了制造工艺，并且还降低了制造成本。专利公开10-2012-0036524

