



(19) 대한민국특허청(KR)
(12) 공개특허공보(A)

(11) 공개번호 10-2011-0011380
(43) 공개일자 2011년02월08일

(51) Int. Cl.

G02F 1/1337 (2006.01) G02F 1/13 (2006.01)

(21) 출원번호 10-2009-0069001

(22) 출원일자 2009년07월28일

심사청구일자 없음

(71) 출원인

삼성전자주식회사

경기도 수원시 영통구 매탄동 416

(72) 발명자

손지원

서울 용산구 한강로1가 용산파크자이 D동 321호

염주석

경기 과천시 중앙동 래미안에코팰리스 1110동 1206호

(뒷면에 계속)

(74) 대리인

박영우

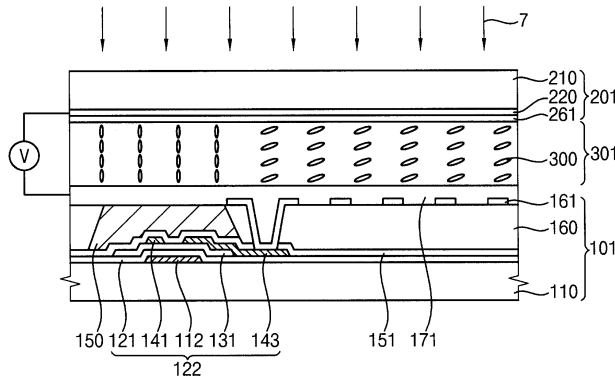
전체 청구항 수 : 총 19 항

(54) 액정표시장치 및 이의 제조방법

(57) 요약

액정표시장치와 이의 제조방법에서, 스위칭 소자가 형성된 기판 상에 블랙매트릭스를 형성하고, 상기 스위칭 소자상에 컬러필터를 형성하며, 상기 컬러필터상에 형성되고 스위칭 소자와 전기적으로 연결된 화소 전극을 형성하고, 상기 화소 전극상에 제1 배향막을 형성하며, 상기 제1 기판과 대향하고 제2 배향막을 포함하는 제2 기판을 형성하며, 상기 제1 기판과 상기 제2 기판사이에 액정층을 배치하고, 상기 액정층에 광을 조사하여 액정에 선경사각을 부여한다. 상기 배향막은 반응성 메소젠 및 개시제를 포함함에 따라, 액정층에서의 잔류반응성 메소젠의 양을 크게 감소시켜 잔상의 발생이 감소되고 표시품질이 향상될 수 있다.

대표도 - 도7



(72) 발명자

허정욱

경기 성남시 분당구 구미동 까치마을롯데아파트
409동 1801호

변호연

경기 화성시 반송동 솔빛마을쌍용스윗닷홈예가아파
트 445동 204호

이정훈

서울 관악구 신림1동 1594-3

신나영

서울 동대문구 제기동 벽산아파트 107동 503호

특허청구의 범위

청구항 1

스위칭 소자가 형성된 기판 상에 형성된 블랙매트릭스, 상기 스위칭 소자상에 형성된 컬러필터, 상기 컬러필터 상에 형성되고 상기 스위칭 소자와 전기적으로 연결된 화소 전극 및 상기 화소 전극상에 형성된 제1 배향막을 포함하는 제1 기판을 형성하는 단계;

상기 제1 기판과 대향하고, 제2 배향막을 포함하는 제2 기판을 형성하는 단계;

상기 제1 기판과 상기 제2 기판 사이에 액정층을 형성하는 단계; 및

상기 제2 기판의 상부에서 광을 조사하는 단계를 포함하고,

상기 제1 및 제2 배향막들 중 적어도 하나는 반응성 메조겐을 포함하는 것을 특징으로 하는 액정표시장치의 제조방법.

청구항 2

제1항에 있어서, 상기 광에 의해 상기 반응성 메조겐이 경화되는 것을 특징으로 하는 액정표시장치의 제조방법.

청구항 3

제 1항에 있어서, 상기 제1 및 제2 배향막들 중 적어도 하나는 폴리아믹산(polyamic acid), 폴리이미드(polyimide) 및 폴리실록산(polysiloxane)로 이루어진 군에서 선택된 적어도 하나를 포함하는 것을 특징으로 하는 액정표시장치의 제조방법.

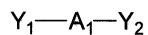
청구항 4

제 1항에 있어서, 상기 제1 및 제2 배향막들 중 적어도 하나는 반응을 촉진시키기 위한 개시제를 포함하는 것을 특징으로 하는 액정표시장치의 제조방법.

청구항 5

제 1항에 있어서, 상기 반응성 메소젠은 하기 화학식 1로 나타내는 것을 특징으로 하는 액정표시장치의 제조방법.

<화학식 1>



(화학식 1에서, Y₁ 및 Y₂는 각각 독립적으로 아크릴레이트(acrylate) 또는 메타아트릴레이트(methacrylate)를 나타내고, 상기 A₁은 비페닐(biphenyl), 터페닐(terphenyl) 또는 나프탈렌(naphthalene)를 나타내며, 상기 A₁의 수소 원자들은 각각 독립적으로 -F, -Cl, -CH₃ 또는 -OCH₃으로 치환될 수 있다.)

청구항 6

제 5항에 있어서, 상기 반응성 메소젠은 상기 제1 배향막 또는 상기 제2 배향막의 전체 중량에 대해 0.1 내지 20중량%를 포함하는 것을 특징으로 하는 액정표시장치의 제조방법.

청구항 7

제 4항에 있어서, 상기 개시제는 벤질 디메틸 케탈(Benzyl dimethyl ketal), 알파-아미노 아세토폰(α-amino acetophenone) 및 1-하이드록시 시틀로헥실 페닐 케톤(1-hydroxy cyclohexyl phenyl keton)로 이루어진 군에서 선택된 적어도 하나를 포함하는 액정표시장치의 제조방법.

청구항 8

제 7항에 있어서, 상기 개시제는 상기 반응성 메소겐의 전체 중량에 대해 0.01 내지 1중량%를 포함하는 것을 특징으로 하는 액정표시장치의 제조방법.

청구항 9

제 1항에 있어서, 상기 광을 조사하는 단계는 전기장을 인가한 상태에서 0.1J 내지 10J의 비편광 자외선을 조사하는 것을 특징으로 하는 액정표시장치의 제조방법.

청구항 10

제 9항에 있어서, 상기 전기장을 인가한 상태에서 광을 조사한 이후에, 전기장을 인가하지 않은 상태에서 15J 내지 100J의 비편광 자외선을 조사하는 단계를 더 포함하는 것을 특징으로 하는 액정표시장치의 제조방법.

청구항 11

제 10항에 있어서, 상기 전기장을 인가한 상태에서 광을 조사하기 이전에 전기장을 인가하지 않은 상태에서 0.1J 내지 1J의 비편광 자외선을 조사하는 단계를 더 포함하는 것을 특징으로 하는 액정표시장치의 제조방법.

청구항 12

스위칭 소자가 형성된 기판 상에 형성된 블랙매트릭스와, 상기 스위칭 소자상에 형성된 컬러필터와, 상기 컬러필터상에 형성되고 상기 스위칭 소자와 전기적으로 연결된 화소 전극과, 상기 화소전극이 형성된 기판상에 형성된 제1 배향막을 포함하는 제1 기판;

상기 제1 기판과 마주보는 기판과, 상기 화소 전극과 마주보게 형성된 공통전극과, 상기 공통전극과 상기 공통전극 위에 형성된 제2 배향막을 포함하는 제2 기판; 및

상기 제1 기판 및 상기 제2 기판 사이에 배치된 액정을 갖는 액정층을 포함하고,

상기 제1 및 제2 배향막들 중 적어도 하나는 반응성 메조겐을 포함하는 것을 특징으로 하는 액정표시장치.

청구항 13

제 12항에 있어서, 상기 제2 기판의 상부에서 광을 조사하여 상기 반응성 메조겐이 경화되는 것을 특징으로 하는 액정표시장치.

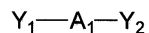
청구항 14

제 12항에 있어서, 상기 제1 및 제2 배향막들 중 적어도 하나는 반응을 촉진시키기 위한 개시제를 포함하는 것을 특징으로 하는 액정표시장치.

청구항 15

제 12항에 있어서, 상기 반응성 메조겐은 하기 화학식 1로 나타내는 것을 특징으로 하는 액정표시장치.

<화학식 1>



(화학식 1에서, Y₁ 및 Y₂는 각각 독립적으로 아크릴레이트(acrylate) 또는 메타아크릴레이트(methacrylate)를 나타내고, 상기 A₁은 비페닐(biphenyl), 터페닐(terphenyl) 또는 나프탈렌(naphthalene)를 나타내며, 상기 A₁의 수소 원자들은 각각 독립적으로 -F, -Cl, -CH₃ 또는 -OCH₃으로 치환될 수 있다.)

청구항 16

제 14항에 있어서, 상기 개시제는 벤질 디메틸 케탈(Benzyl dimethyl ketal), 알파-아미노 아세트페논(α-amino acetophenone) 및 1-하이드록시 시클로헥실 페닐 케톤(1-hydroxy cyclohexyl phenyl keton)로 이루어진 군에서 선택된 적어도 하나를 포함하는 액정표시장치.

청구항 17

제 12항에 있어서, 상기 화소전극은 서로 다른 레벨의 화소전압들이 각각 인가되는 제1 화소전극 및 제2 화소전극을 포함하는 것을 특징으로 하는 액정표시장치.

청구항 18

제 12항에 있어서, 상기 제1 배향막 및 상기 제2 배향막은 상기 액정층에 인가되는 전기장이 오프시 상기 액정의 장축이 기판면을 기준으로 수직으로 배열되도록 배향처리된 것을 특징으로 하는 액정표시장치.

청구항 19

제 12항에 있어서, 상기 제1 배향막 및 상기 제2 배향막은 상기 액정층에 전기장이 인가되면, 상기 액정을 프리틸트 시키는 것을 특징으로 하는 액정표시장치.

명세서

발명의 상세한 설명

기술 분야

[0001] 본 발명은 액정표시장치 및 이의 제조방법에 관한 것이다. 보다 상세하게는 잔상 및 신뢰성이 향상된 액정표시장치 및 이의 제조방법에 관한 것이다

배경 기술

[0002] 일반적으로, 액정표시장치에서는 전계 생성 전극에 전압을 인가하여 액정층에 전기장을 인가하고, 상기 액정층의 액정 분자들이 상기 전기장에 반응하여 배열이 조절되어 입사광의 편광축을 제어됨에 따라 영상이 표시된다.

[0003] 상기 액정 표시패널은 S-VA(Super Vertical Alignment) 모드로 동작될 수 있다. 상기 S-VA 기술은 상기 제1 및 제2 기판들 사이에 액정입자들과 광경화 입자들을 주입하고, 상기 제1 및 제2 기판들 사이에 화이트 계조의 데이터 전압을 인가한 상태에서 상기 광경화 입자들을 경화시켜 상기 액정입자들을 프리틸트(pretilt)시키는 기술을 말한다.

[0004] 한편, 반응성 메소젠으로 불리는 액정 성질의 메소젠기를 포함하는 광가교성 고분자 공중합체에 편광된 자외선을 조사하여 상기 광가교성 고분자에 이방성을 유도하고, 이후 상기 광가교성 고분자를 열처리함으로써 상기 배향막의 이방성을 향상시켜 액정을 배향하는 방식이 연구되고 있다.

[0005] 그러나 반응성 메소젠이 상기 배향막 표면에서 경화되지 못하고, 액정층 내부에 덩어리 상태로 다량 잔류하게 되는 문제점이 있다. 잔류된 반응성 메소젠은 상기 액정표시장치의 구동 중 백라이트 광에 반응하여 추가적으로 경화될 수 있는데, 영역에 따라 경화되는 정도가 서로 달라서 액정의 선경사각이 영역들 사이에 불균등하게 될 수 있다. 그 결과 표시화면에 잔상이 시인되는 문제점이 있다.

발명의 내용

해결 하고자하는 과제

[0006] 이에, 본 발명의 기술적 과제는 이러한 점에서 착안된 것으로 본 발명의 목적은 잔상 및 신뢰성이 향상된 액정표시장치를 제공하는 것이다.

[0007] 본 발명의 다른 목적은 상기 액정표시장치의 제조방법을 제공하는 것이다.

과제 해결수단

[0008] 상기한 본 발명의 목적을 실현하기 위한 실시예에 따른 액정표시장치의 제조방법은 스위칭 소자가 형성된 기판상에 형성된 블랙매트릭스, 상기 스위칭 소자상에 형성된 컬러필터, 상기 컬러필터상에 형성되고 상기 스위칭 소자와 전기적으로 연결된 화소 전극 및 상기 화소전극상에 형성된 제1 배향막을 포함하는 제1 기판을 형성하는 단계, 상기 제1 기판과 대향하고 제2 배향막을 포함하는 제2 기판을 형성하는 단계, 상기 제1 기판과 상기 제2 기판사이에 액정층을 형성하는 단계, 및 상기 제2 기판의 상부에서 광을 조사하는 단계를 포함하고, 상기 제1

및 제2 배향막들 중 적어도 하나는 반응성 메조젠을 포함하는 것을 특징으로 한다

- [0009] 상기 광에 의해 상기 반응성 메조젠이 경화되어 상기 배향막의 표면에서 액정이 선경사각을 갖는 것을 특징으로 한다.
- [0010] 상기 제1 및 제2 배향막들 중 적어도 하나는 폴리아믹산(polyamic acid), 폴리이미드(polyimide) 및 폴리실록산(polysiloxane)로 이루어진 군에서 선택된 적어도 하나를 포함할 수 있다.
- [0011] 상기 제1 및 제2 배향막들 중 적어도 하나는 반응을 촉진시키기 위한 개시제를 포함할 수 있다.
- [0012] 상기 반응성 메조젠은 하기 화학식 1로 나타내는 것을 특징으로 한다.
- [0013] <화학식 1>
- [0014]
$$Y_1-A_1-Y_2$$
- [0015] 화학식 1에서, Y_1 및 Y_2 는 각각 독립적으로 아크릴레이트(acrylate) 또는 메타아크릴레이트(methacrylate)를 나타내고, 상기 A_1 은 비페닐(biphenyl), 터페닐(terphenyl) 또는 나프탈렌(naphthalene)를 나타내며, 상기 A_1 의 수소 원자들은 각각 독립적으로 -F, -Cl, -CH₃ 또는 -OCH₃으로 치환될 수 있다.
- [0016] 상기 반응성 메조젠은 상기 제1 배향막 또는 상기 제2 배향막의 전체 중량에 대해 0.1 내지 20중량%를 포함할 수 있다.
- [0017] 상기 개시제는 벤질 디메틸 케탈(Benzyl dimethyl ketal), 알파-아미노 아세토펜논(α -amino acetophenone) 및 1-하이드록시 시틀로헥실 페닐 케톤(1-hydroxy cyclohexyl phenyl keton)로 이루어진 군에서 선택된 적어도 하나를 포함할 수 있다.
- [0018] 상기 개시제는 상기 반응성 메조젠의 전체 중량에 대해 약 0.01중량% 내지 약 1중량%를 포함할 수 있다.
- [0019] 상기 광을 조사하는 단계는 전기장을 인가한 상태에서 약 0.1J 내지 10J의 비편광 자외선을 조사할 수 있다.
- [0020] 상기 전기장을 인가한 상태에서 광을 조사한 이후에, 전기장을 인가하지 않은 상태에서 약 15J 내지 100J의 비편광 자외선을 조사하는 단계를 더 포함할 수 있다.
- [0021] 상기 전기장을 인가한 상태에서 광을 조사하기 이전에 전기장을 인가하지 않은 상태에서 0.1J 내지 1J의 비편광 자외선을 조사하는 단계를 더 포함할 수 있다.
- [0022] 상기한 본 발명의 다른 목적을 실현하기 위한 실시예에 따른 액정표시장치는 스위칭 소자가 형성된 기판 상에 형성된 블랙매트릭스와 상기 스위칭 소자상에 형성된 컬러필터와, 상기 컬러필터상에 형성되고 상기 스위칭 소자와 전기적으로 연결된 화소 전극과, 상기 화소전극이 형성된 기판상에 형성된 제1 배향막을 포함하는 제1 기판과, 상기 제1 기판과 마주보는 기판과 상기 화소 전극과 마주보게 형성된 공통전극과 상기 공통전극과 상기 공통 전극 위에 형성된 제2 배향막을 포함하는 제2 기판, 및 상기 제1 기판과 상기 제2 기판 사이에 배치된 액정을 갖는 액정층을 포함하고, 상기 제1 및 제2 배향막들 중 적어도 하나는 반응성 메조젠을 포함할 수 있다.
- [0023] 상기 제2 기판의 상부에서 광을 조사함에 따라 상기 반응성 메조젠이 경화되어 상기 배향막의 표면에서 액정이 선경사각을 갖는 것을 특징으로 한다.
- [0024] 상기 화소전극은 서로 다른 레벨의 화소전압들이 각각 인가되는 제1 화소전극 및 제2 화소전극을 포함할 수 있다.
- [0025] 상기 제1 배향막 및 상기 제2 배향막은 상기 액정층에 인가되는 전기장이 오프시 상기 액정의 장축이 기판면을 기준으로 수직으로 배열되도록 배향처리된 것을 특징으로 한다.
- [0026] 상기 제1 배향막 및 상기 제2 배향막은 상기 액정층에 전기장이 인가되면, 상기 액정을 프리틸트 시키는 것을 특징으로 한다.

효 과

- [0027] 상기한 액정표시장치 및 이의 제조방법에 따르면, 액정이 아닌 배향막에 반응성 메조젠(RM, Reactive mesogen) 및 개시제를 혼합함에 따라, 잔여 반응성 메조젠(RM)의 용출에 의한 신뢰성을 저하시킬 확률이 감소되어 액정표

시장치의 표시품질을 향상시킬 수 있다.

발명의 실시를 위한 구체적인 내용

- [0028] 본 발명은 다양한 변경을 가할 수 있고 여러 가지 형태를 가질 수 있는 바, 실시예들을 본문에 상세하게 설명하고자 한다. 그러나 이는 본 발명을 특정한 개시 형태에 대해 한정하려는 것이 아니며, 본 발명의 사상 및 기술 범위에 포함되는 모든 변경, 균등물 내지 대체물을 포함하는 것으로 이해되어야 한다. 각 도면을 설명하면서 유사한 참조부호를 유사한 구성요소에 대해 사용하였다. 제1, 제2 등의 용어는 다양한 구성요소들을 설명하는데 사용될 수 있지만, 상기 구성요소들은 상기 용어들에 의해 한정되어서는 안 된다. 상기 용어들은 하나의 구성요소를 다른 구성요소로부터 구별하는 목적으로만 사용된다. 본 출원에서 사용한 용어는 단지 특정한 실시예를 설명하기 위해 사용된 것으로, 본 발명을 한정하려는 의도가 아니다. 단수의 표현은 문맥상 명백하게 다르게 뜻하지 않는 한, 복수의 표현을 포함한다.
- [0029] 본 출원에서, "포함하다" 또는 "이루어진다" 등의 용어는 명세서 상에 기재된 특징, 숫자, 단계, 동작, 구성요소, 부분품 또는 이들을 조합한 것이 존재함을 지정하려는 것이지, 하나 또는 그 이상의 다른 특징들이나 숫자, 단계, 동작, 구성요소, 부분품 또는 이들을 조합한 것들의 존재 또는 부가 가능성을 미리 배제하지 않는 것으로 이해되어야 한다.
- [0030] 다르게 정의되지 않는 한, 기술적이거나 과학적인 용어를 포함해서 여기서 사용되는 모든 용어들은 본 발명이 속하는 기술 분야에서 통상의 지식을 가진 자에 의해 일반적으로 이해되는 것과 동일한 의미를 가지고 있다. 일반적으로 사용되는 사전에 정의되어 있는 것과 같은 용어들은 관련 기술의 문맥 상 가지는 의미와 일치하는 의미를 가지는 것으로 해석되어야 하며, 본 출원에서 명백하게 정의하지 않는 한, 이상적이거나 과도하게 형식적인 의미로 해석되지 않는다.
- [0031] 첨부된 도면에 있어서, 기관, 층(막) 또는 패턴들 치수는 본 발명의 명확성을 기하기 위하여 실제보다 확대하여 도시한 것이다. 본 발명에 있어서, 각 층(막), 패턴 또는 구조물들이 기관, 각 층(막) 또는 패턴들의 "상에", "상부에" 또는 "하부"에 형성되는 것으로 언급되는 경우에는 각 층(막), 패턴 또는 구조물들이 직접 기관, 각 층(막) 또는 패턴들 위에 형성되거나 아래에 위치하는 것을 의미하거나, 다른 층(막), 다른 패턴 또는 다른 구조물들이 기관 상에 추가적으로 형성될 수 있다.
- [0032] 이하, 본 발명에 따른 액정표시장치의 제조 방법에 대해서 상세하게 설명하기로 한다.
- [0033] 도 1은 본 발명의 일 실시예에 따른 액정표시장치의 제조방법을 설명하는 순서도이다.
- [0034] 도 1을 참조하면, 본 발명의 액정표시장치의 제조방법은, 액정의 배향 방향을 결정하는 마이크로 슬릿부들이 형성된 화소전극을 갖는 제1 기관위에 반응성 메소젠 및 개시제를 포함하는 배향막을 형성한다(단계 S10). 상기 제1 기관 및 제2 기관사이에 액정층을 배치한다(단계 S20). 상기 제1 기관과 상기 제2 기관을 서로 마주보게 결합한다(단계 S30). 상기 액정층에 광을 조사하여 상기 배향막의 성분 중에서 반응성 메소젠이 경화하는 것에 의해 액정에 선경사각을 부여한다(단계 S40).
- [0035] 도 2은 본 발명의 일 실시예에 따른 액정표시장치가 갖는 제1 기관(101)의 평면도이다. 도 3는 도 2의 I-I' 라인을 따라 절단한 단면도이다
- [0036] 도 2 및 도 3을 참조하면, 본 실시예에 따른 액정표시장치는 제1 기관(101), 상기 제1 기관(101)과 대향하는 제2 기관(미도시) 및 상기 제1 기관(101)과 상기 제2기관 사이에 개재된 액정층(미도시)을 포함한다. 상기 액정표시장치에서 단위 화소영역(PA01)에는 서로 다른 레벨의 화소전압이 인가되는 복수의 화소전극들(162, 164)이 배치되어 있다. 또한, 상기 화소전극들(160, 164)에는 액정의 배향 방향을 다양하게 하여 시야각을 향상시키기 위한 마이크로 슬릿(micro-slit)부들(161, 165)이 형성되어 있다. 또한, 상기 액정의 응답속도를 향상시키기 위해 상기 화소전극들(162, 164) 및/또는 상기 제2 기관의 공통전극에는 반응성 메소젠 및 개시제를 포함하는 배향막이 형성되어 있고, 상기 배향막에 자외선을 노광하여 액정이 선경사각(pre-tilt)을 갖도록 배향할 수 있다.
- [0037] 상기 단위 화소영역(PA01)에는 2개의 화소전극들(160, 164)이 배치된다. 2개의 화소전극들(160, 164) 중 높은 레벨의 화소 전압이 인가되는 화소전극을 메인(main) 화소전극으로, 낮은 레벨의 화소 전압이 인가되는 화소전극을 서브(sub) 화소전극으로 부르기도 한다. 상기 메인 화소전극을 제1 화소전극(160)으로 정의하고, 상기 서브 화소전극을 제2 화소전극(164)으로 정의한다.
- [0038] 상기 제1 및 제2 화소전극들(160, 164)은 동일한 게이트라인(GL1)에 전기적으로 연결되고, 서로 다른 데이터 라

인(DL1)에 전기적으로 각각 연결된다. 즉 상기 액정표시장치의 화소는 1G2D 방식으로 구동된다. 본 실시예에서 상기 스위칭 소자는 제1 스위칭 소자(122) 및 제2 스위칭 소자(124)를 포함한다. 상기 제1 스위칭 소자(122)는 상기 제1 화소전극(160)을 상기 게이트 라인(GL1) 및 상기 데이터 라인(DL1)에 전기적으로 연결한다. 상기 제2 스위칭 소자(124)는 상기 제2 화소전극(164)을 상기 게이트 라인(GL1) 및 다른 데이터 라인(DL1)에 연결한다.

[0039] 상기 제1 및 제2 화소전극들(160, 164)에는 서로 다른 레벨의 화소전압이 각각 인가될 수 있다. 예를 들어, 상기 제1 화소전극(160)에 인가되는 제1 화소 전압이 상기 제2 화소전극(164)에 인가되는 제2 화소전압에 비하여 항상 높거나 낮은 전압 레벨을 가질 수 있다. 상기 제1 화소전압 및 제2 화소전압의 레벨을 적절하게 조절하면 상기 액정표시장치의 표시화면을 측면에서 시인되는 영상이 정면에서 시인되는 영상의 화질특성에 근접하도록 할 수 있고, 시야각에 따라 화질이 균일하여 상기 액정표시장치의 측면 시인성이 향상될 수 있다.

[0040] 상기 제1 기판(101)은 복수의 게이트 라인(GL1), 복수의 데이터 라인(DL1), 복수의 스토리지 라인(미도시), 스위칭 소자(122, 124), 블랙 매트릭스(150), 컬러필터(160), 화소전극들(162, 164) 및 제1 배향막(미도시)을 포함한다.

[0041] 본 발명에 따른 제1 기판은 상기 블랙매트릭스 및 컬러필터를 모두 포함하고 있는 BOA(Black matrix on array) 방식이다. 상기 BOA방식은 자외선 조사시 일반적인 비유기막 구조 또는 유기막구조 및 COA(color filter on array)구조에서 금속배선 또는 블랙매트릭스 층에 가려진 부분에서는 반응이 진행되지 않은 단점을 커버할 수 있는 구조로, 제2 기판에는 투명한 공통 전극만이 형성되어 상판에 자외선 조사시 기판 전면에서 경화반응이 가능하다.

[0042] 먼저, 유리질의 하부 베이스 기판(110) 상에 게이트 금속을 증착하고 식각하여 상기 게이트 라인(GL1)들을 형성한다. 상기 게이트 라인(GL1)들은 상기 하부 베이스 기판(110) 상에서 대략 행방향(D1)으로 서로 나란하게 뻗어 있다. 상기 게이트 라인(GL1)의 일부는 돌기 형상의 게이트 전극(112)을 형성한다. 이후, 상기 게이트 라인(GL1)들을 덮는 게이트 절연막(121)을 형성한다.

[0043] 이후, 상기 게이트 절연막(121) 상에 반도체층 및 소스 금속층을 순차로 형성하고, 식각하여, 데이터 라인(DL1)들, 소스 전극(141), 채널층(131) 및 드레인 전극(143)을 형성한다. 상기 데이터 라인(DL1)들은 상기 게이트 절연막(121) 상에서 대략 열방향(D2)으로 연장되어 있다. 상기 게이트 라인(GL1)과 상기 데이터 라인(DL1)의 교차점 근처의 상기 데이터 라인(DL1)에서 상기 소스 전극(141)이 돌출되어 상기 게이트 전극(112)과 일부 중첩되게 형성된다. 상기 드레인 전극(143)은 상기 게이트 전극(112) 상에서 상기 소스 전극(141) 인근에 일부가 배치되며 상기 단위 화소 영역(PA01)으로 일부가 연장되어 있다.

[0044] 상기 게이트 라인(GL1)들 및 상기 데이터 라인(DL1)들이 교차하며 대략 직사각 영역을 정의하며, 상기 직사각 영역에는 이후 상기 제1 및 제2 화소전극들(160, 164)이 형성된다. 따라서 상기 직사각 영역을 상기 단위 화소 영역(PA01)으로 정의한다. 이와 다르게 상기 단위 화소 영역(PA01)의 형상은 Z 자 형상 등 다양한 형태로 변경될 수 있다.

[0045] 상기 게이트 전극(112), 상기 게이트 절연막(121), 상기 채널층(131), 상기 소스 전극(141) 및 상기 드레인 전극(143)은 삼단자 소자인 상기 제1 스위칭 소자들(122)을 구성한다. 상기 제2 스위칭 소자(124)도 마찬가지로 게이트 전극(114), 상기 게이트 절연막(121), 상기 채널층(131), 소스 전극(142) 및 드레인 전극(144)으로 구성된다.

[0046] 이후, 상기 데이터 라인(DL1)을 덮는 상기 패시베이션막(151)을 형성한다.

[0047] 상기 블랙 매트릭스(150)는 상기 게이트 라인들(GL1), 상기 데이터 라인들(DL1), 상기 스위칭 소자들(122, 124)상에 형성된 상기 패시베이션막(151)상에 형성될 수 있다. 상기 블랙 매트릭스(150)는 상기 제1 기판(101)의 하부에서 제공되는 광이 상기 액정층으로 제공되는 것을 차단할 수 있다.

[0048] 상기 컬러필터(160)는 상기 화소영역(PA01)의 상기 패시베이션층(140) 상에 형성된다. 상기 컬러필터(160)는 제1 컬러필터, 제2 컬러필터 및 제3 컬러필터를 포함할 수 있다. 상기 제1 컬러필터 내지 상기 제3 컬러필터를 서로 다른 컬러를 나타낸다. 예를 들어, 상기 제1 컬러필터는 레드 컬러를 나타내고, 상기 제2 컬러필터는 블루 컬러를 나타내고, 상기 제3 컬러필터는 그린 컬러를 나타낼 수 있다.

[0049] 상기 컬러필터(160) 및 상기 패시베이션막(151)에 상기 드레인 전극(143)의 일부를 노출시키는 콘택홀을 형성한다.

[0050] 이후, 상기 컬러필터(160) 상에 ITO 또는 IZO와 같은 투명한 전도성 물질층을 증착한다. 상기 전도성 물질층은

상기 콘택홀을 통해 상기 드레인 전극(143)에 접촉된다. 상기 전도성 물질층을 식각하여, 상기 제1 및 제2 화소 전극들(162, 164)을 형성한다.

[0051] 본 실시예에서, 시야각을 향상시키기 위해 상기 제1 및 제2 화소전극들(162, 164)에는 시야각 향상 기술이 적용되어 있을 수 있다. 예를 들어, 상기 단위 화소 영역(PA01)을 후술될 액정의 배향 방향이 서로 다른 복수의 도메인들로 분할하는 기술이 사용될 수 있다.

[0052] 예를 들어, 상기 복수의 도메인을 얻기 위해 상기 제1 및 제2 화소전극들(162, 164)은 지지 전극(163, 167) 및 마이크로 슬릿부들(161, 165)을 포함할 수 있다. 상기 지지 전극(163, 167)은 막대 형상으로 상기 행방향(D1) 및 상기 열방향(D2)으로 열십자 형상으로 배치되어 있다. 상기 마이크로 슬릿부들(161, 165)은 상기 지지 전극(163, 167)으로부터 상기 행방향(D1)과 상기 열방향(D2)과 각기 45도(degree)를 이루는 제1 사선 방향(D3) 및 제2 사선 방향(D4)으로 각각 연장되며, 도메인별로 방향이 다르게 형성될 수 있다.

[0053] 도 4는 도 3에 도시된 제1 기관(101)상에 제1 배향막(171)을 형성하는 것을 설명하는 단면도이다.

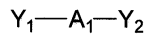
[0054] 도 4에 도시된 바와 같이, 상기 제1 및 제2 화소전극들(162, 164)을 덮는 제1 배향막(171)을 형성한다. 상기 제1 배향막(171)을 형성하는 단계는 상기 제1 배향막(171)을 상기 제1 및 제2 화소전극들(162, 164)위에 도포하고, 경화시켜 형성될 수 있다. 상기 제1 배향막(171)은 폴리이미드계 화합물, 폴리아미산계 화합물, 폴리실록산계 화합물, 폴리비닐시나메이트계 화합물, 폴리아크릴레이트계 화합물 및 폴리메틸메타크릴레이트계 화합물, 바람직하게는 폴리이미드계 화합물, 폴리아미산계 화합물 또는 폴리실록산계 화합물등을 포함할 수 있다. 상기 화합물은 각각 단독으로 또는 혼합되어 이용될 수 있다.

[0055] 또한, 상기 제1 배향막(171)은 반응성 메소젠(RM) 및 개시제를 포함할 수 있다.

[0056] 상기 '메소젠(mesogen)' 이라는 용어는 액정 성질의 메소젠기(mesogen group)를 포함하는 광가교성 고분자 공중합체를 지칭하는 것으로 사용된다. 편광된 자외선이 상기 메소젠에 조사되면 상기 메소젠의 이방성이 유도되며, 이후 열처리를 함으로써 액정의 방향성을 향상시킨다. 상기 메소젠기는 일정 온도 범위나 용액 상태에서 액정성을 나타내는 고분자 재료이다. 상기 반응성 메소젠(RM)은 액정 상 반응을 유도할 수 있는 막대형, 마나나형, 보드형, 디스크형 등의 물질 또는 화합물을 포함할 수 있다. 상기 반응성 메소젠(RM)은, 예를 들어, 아크릴레이트, 메타크릴레이트, 에폭시, 옥세탄, 비닐-에테르, 스티렌, 티오렌 그룹 등을 반응기로 포함할 수 있다.

[0057] 상기 반응성 메소젠(RM)은 하기 화학식 1로 나타내는 화합물을 포함할 수 있다.

[0058] <화학식 1>

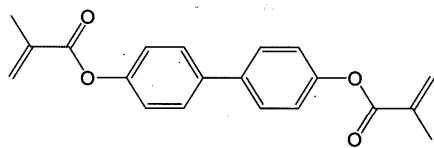


[0059]

[0060] 상기 식에서, Y_1 및 Y_2 는 각각 독립적으로 아크릴레이트(acrylate) 또는 메타아크릴레이트(methacrylate)를 나타내고, 상기 A_1 은 비페닐(biphenyl), 터페닐(terphenyl) 또는 나프탈렌(naphthalene)을 나타내며, 상기 A_1 의 수소 원자들은 각각 독립적으로 -F, -Cl, -CH₃ 또는 -OCH₃으로 치환될 수 있다

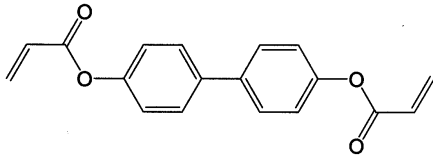
[0061] 상기 화학식 1로 나타내는 반응성 메소젠(RM)의 구체적인 예로서는, 하기 화학식 2 내지 화학식 8로 나타내는 화합물을 예로 들지만, 본 발명은 이것들로 한정하는 것은 아니다.

[0062] <화학식 2>



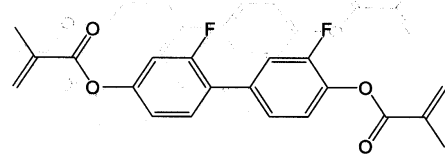
[0063]

[0064] <화학식 3>



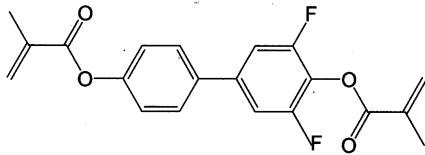
[0065]

[0066] <화학식 4>



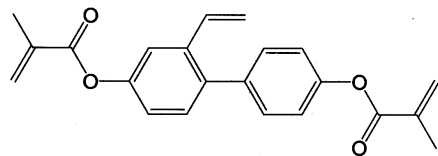
[0067]

[0068] <화학식 5>



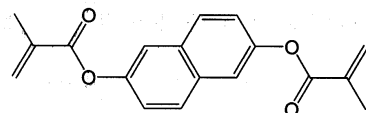
[0069]

[0070] <화학식 6>



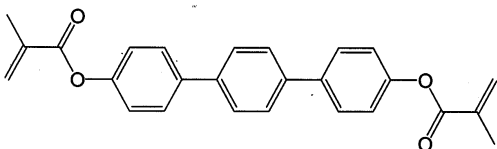
[0071]

[0072] <화학식 7>



[0073]

[0074] <화학식 8>



[0075]

[0076] 상기 반응성 메소젠(RM)은 상기 제1 배향막 또는 상기 제2 배향막의 전체 중량에 대해 약 0.1중량% 내지 약 20 중량%인 것이 바람직하다. 상기 반응성 메소젠(RM)의 함량이 약 0.1중량%미만일 경우에는 배향막을 형성하는 공정에서 반응성 메소젠(RM)이 기능을 하기 어려우며, 약 20중량%를 초과하는 경우에는 과도한 반응성 메소젠(RM)으로 인하여 선경사각을 가지는 액정분자가 과도하게 많아질 수 있다.

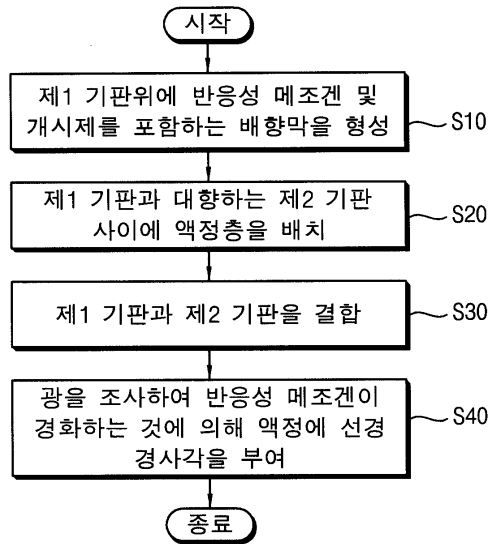
[0077] 상기 개시제는 상기 반응성 메소젠(RM)의 경화반응을 촉진시키기 위해 이용될 수 있다. 상기 개시제는 약 300nm 내지 약 400nm의 흡수파장을 가지는 재료가 사용된다. 본 발명에 따른 개시제는 약 365nm의 파장대의 장파장 UV를 흡수하여 아주 쉽게 라디칼로 분해되어 UV에 의한 광중합반응을 촉진시킨다. 상기 개시제를 포함하는 경우,

장파장 UV를 사용하기 때문에 다른 유기재료에 치명적인 단파장 UV를 사용하지 않아도 되는 장점이 있다.

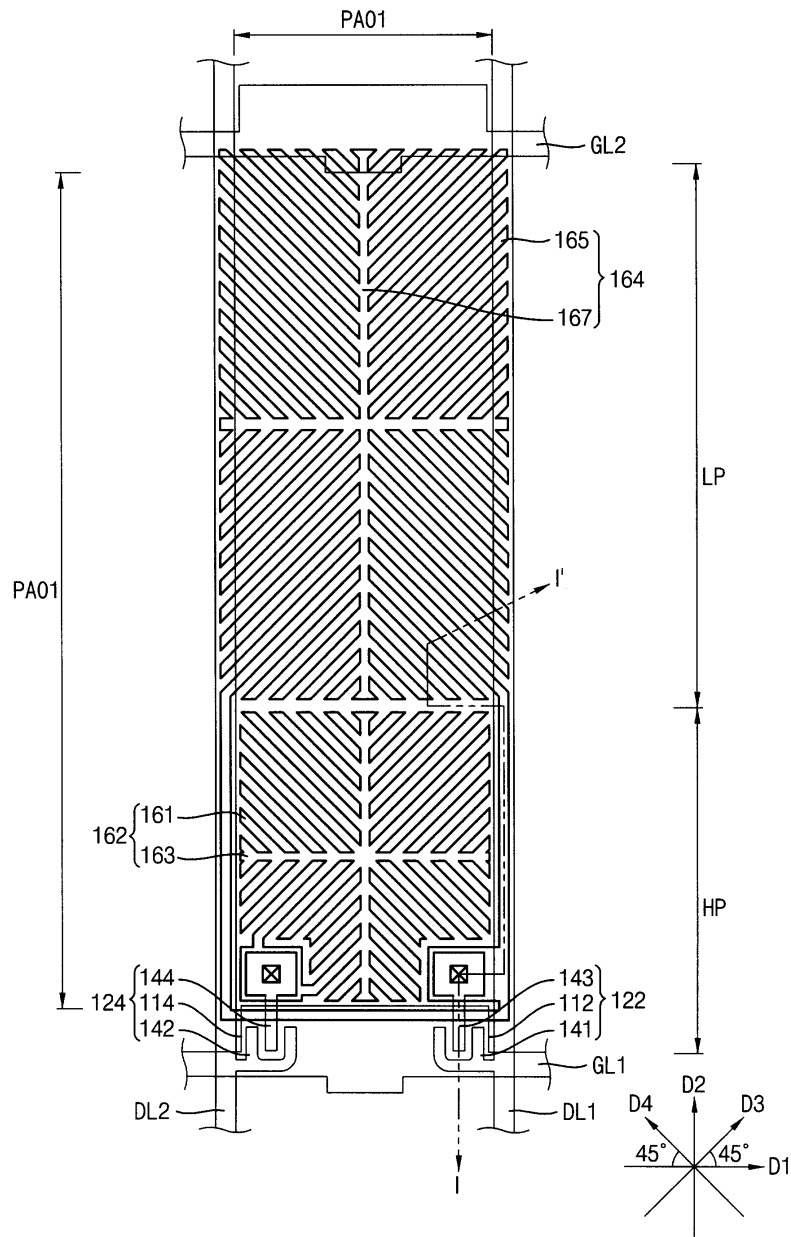
- [0078] 상기 개시제의 구체적인 예로서는, 벤질 디메틸 케탈(Benzyl dimethyl ketal, Irgacure-651, 상품명, Ciba, 스위스), 알파-아미노 아세토펜논(α -amino acetophenone, Irgacure-907, 상품명, Ciba, 스위스), 1-하이드록시 시클로헥실 페닐 케톤(1-hydroxy cyclohexyl phenyl keton, Irgacure-184, 상품명, Ciba, 스위스)등을 들 수 있다. 이들은 단독으로 또는 혼합하여 사용할 수 있다.
- [0079] 상기 개시제는 상기 반응성 메소젠(RM)의 전체 중량에 대해 약 0.01중량% 내지 약 1중량%인 것이 바람직하다. 상기 개시제의 함량이 약 0.01중량%미만일 경우에는 반응성이 미미하고, 약 1중량%를 초과하는 경우에는 개시제가 불순물로 작용하여 잔상을 유발할 수 있다.
- [0080] 본 발명에 따른 반응성 메소젠(RM) 및 개시제는 액정과 함께 섞이지 않고 자외선에 의해 경화되어 상기 제1 배향막(171) 및 상기 제2 배향막(미도시)의 구성성분이 되므로, 잔여 반응성 메소젠(RM)의 용출에 의한 신뢰성을 저하시킬 확률이 낮다.
- [0081] 도 5는 상기 제1 배향막(171)상에 액정층(301)을 배치하는 것을 설명하는 단면도이다.
- [0082] 도 5를 참조하면, 상기 액정층(301)은 액정(300)을 적하 방식으로 상기 반응성 메소젠(RM) 및 개시제를 포함하는 제1 배향막(171)에 적하되어 배치될 수 있다.
- [0083] 도 6은 액정층(300)이 배치된 제1 기판(101)과 제2 기판(201)을 결합하는 것을 설명하는 단면도이다.
- [0084] 도 6을 참조하면, 상기 제2 기판(201)은 상부 베이스 기판(210), 공통전극(220) 및 제2 배향막(261)을 포함할 수 있다. 상기 공통전극(220)은 상기 제1 및 제2 화소전극들(162, 164)과 동일한 재질로 형성되어 있다. 상기 단위 화소 영역(PA01)에 대응하는 공통전극(251)에는 상기 제1 및 제2 화소전극들(162, 164)과 달리 슬릿들이 형성되지 않고, 상기 공통 전극(251)은 통판으로 형성될 수 있다.
- [0085] 상기 제2 배향막(261)은 상기 제1 배향막(171)과 동일한 재질로 상기 공통전극(220) 상에 형성되어 있다. 상기 반응성 메소젠(RM) 및 개시제를 포함하는 제2 배향막(261)은 상기 제1 배향막(171)의 형성 방법과 동일한 방법으로 형성될 수 있다.
- [0086] 상기 액정층(301)은 상기 제1 및 제2 화소전극들(162, 164)과 상기 공통전극(220)에 의해 전기장이 인가되기 전에는 액정(300)의 장축 방향(이하 액정의 방향자로 칭함)이 상기 제1 기판(101) 및 상기 제2 기판(201)과 직교하는 방향으로 배향될 수 있다.
- [0087] 도 7은 및 도 8은 액정에 선경사각을 부여하는 것을 설명하는 단면도들이다.
- [0088] 상기 제1 및 제2 화소전극들(162, 164)에 상기 화소 전압이 인가되고, 상기 공통전극(220)에 상기 공통 전압이 인가되면, 상기 액정(300)의 방향자(director)는, 수평 방향으로 눕는다. 상기 액정(300)의 방향자가 충분히 눕도록 상기 화소 전압 및 상기 공통 전압의 크기를 단계적으로 내리거나 올릴 수 있다.
- [0089] 도 7을 참조하면, 상기 광을 조사하는 단계는 상기 제2기판(201)에 전기장을 인가한 상태에서 약 0.1J 내지 약 10J의 비편광 자외선(7)을 조사하는 단계를 포함할 수 있다. 상기 자외선(7)에 반응하여 상기 제1 배향막(171) 및 상기 제2 배향막(261)의 반응성 메소젠(RM)이 경화되면서 상기 경화된 반응성 메소젠(RM)과 인접한 액정(300)의 방향성을 결정한다. 도 8을 참조하면, 상기 제1 배향막(171) 및 제2 배향막(261)의 표면의 반응성 메소젠(RM, 400)에 접한 액정(300a, 300b)는 상기 수평 방향으로 정렬된 상태에서 그대로 방향이 고정된다. 따라서, 이후 상기 액정층(301)에 인가된 전기장이 해소되면, 상기 도 8에 도시된 것과 같이, 액정들이 배열된다. 즉, 상기 배향막상의 반응성 메소젠(RM)의 표면에서는 액정(300a, 300b)이 수평으로 눕거나 경사각을 갖고, 상기 액정층(301)의 가운데로 이동하면 점차적으로 상기 액정(300c)은 수직으로 배열된다.
- [0090] 이러한 액정(300)의 배열로 인해 패널 구동 신호에 의해 상기 액정(300)의 배열이 변경되는 응답속도가 크게 향상될 수 있다. 또한, 상기 액정 배열 방향이 다양해져서 시야각이 향상될 수 있다
- [0091] 본 발명의 다른 실시예에 있어서, 상기 광을 조사하는 단계는 상기 제2기판(201)에 전기장을 인가한 상태에서 약 0.1J 내지 약 10J의 비편광 자외선(7)을 조사한 후, 전기장을 인가하지 않은 상태에서 약 15J 내지 약 100J의 비편광 자외선을 조사하는 단계를 더 포함할 수 있다.
- [0092] 상기 전기장을 인가하지 않은 상태에서의 추가적으로 수행되는 자외선 조사공정에 의해 미반응된 반응성 메소젠(RM)이 소거됨으로써, 1차적으로 경화하고 잔류하는 잔여 반응성 메소젠(RM)의 함량이 약 3%미만으로 감소될 수

도면

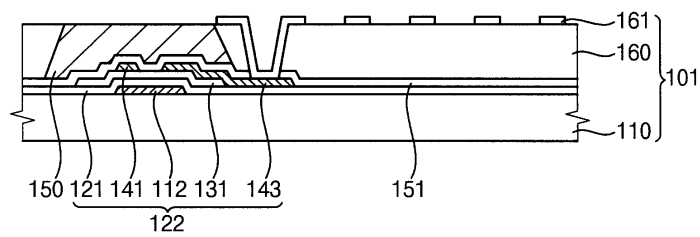
도면1



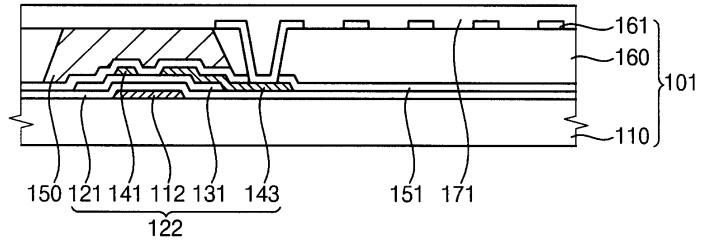
도면2



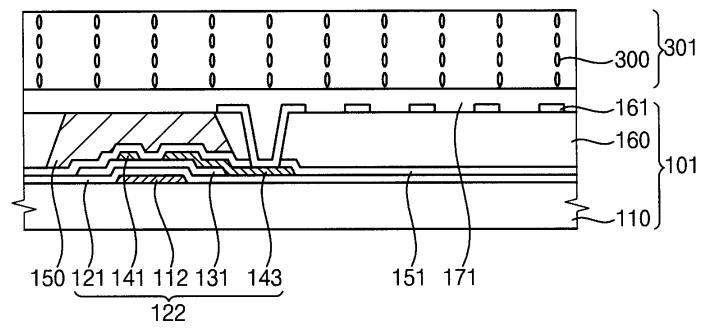
도면3



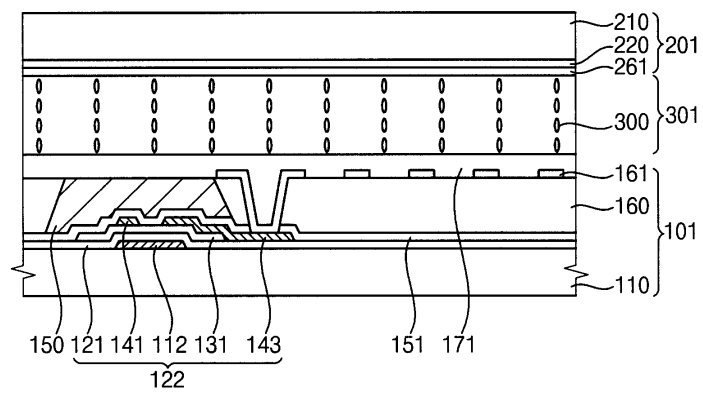
도면4



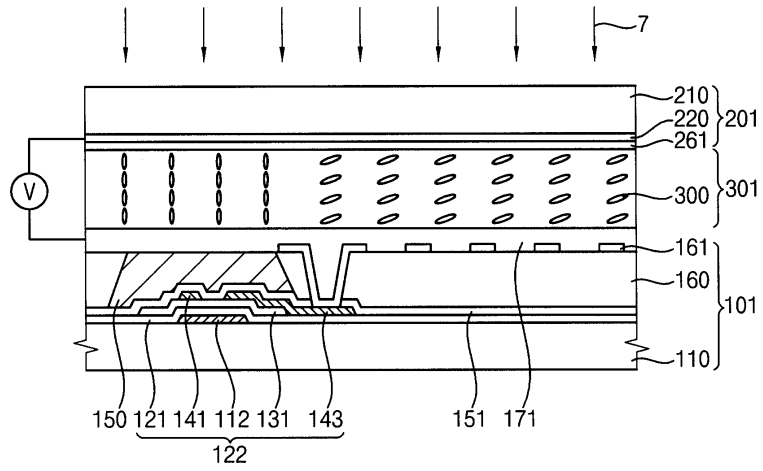
도면5



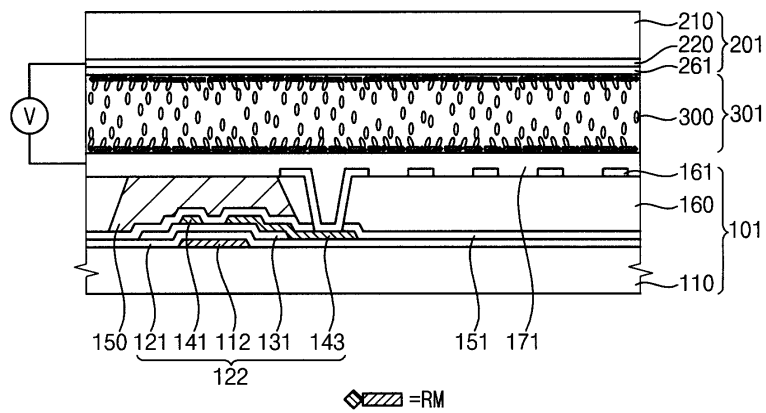
도면6



도면7



도면8



专利名称(译)	液晶显示装置及其制造方法		
公开(公告)号	KR1020110011380A	公开(公告)日	2011-02-08
申请号	KR1020090069001	申请日	2009-07-28
[标]申请(专利权)人(译)	三星显示有限公司		
申请(专利权)人(译)	三星显示器有限公司		
当前申请(专利权)人(译)	三星显示器有限公司		
[标]发明人	SOHN JI WON 손지원 YEOM JOO SEOK 염주석 HEO JEONG UK 허정욱 BYUN HO YUN 변호연 LEE JUNG HUN 이정훈 SHIN NA YOUNG 신나영		
发明人	손지원 염주석 허정욱 변호연 이정훈 신나영		
IPC分类号	G02F1/1337 G02F1/13		
CPC分类号	G02F1/133753 G02F1/133788 G02F1/136209 G02F2001/133715 G02F2001/133726 G02F2001/136222 G02F2001/134345 G02F1/133711		
代理人(译)	英西湖公园		
其他公开文献	KR101615926B1		
外部链接	Espacenet		

摘要(译)

目的：提供一种LCD（液晶显示器），通过在取向层上混合RM（活性介晶）和引发剂来改善重影效果和图像的可靠性。组成：第二基板（201）包括基板，公共电极和第二对准层。衬底面向第一衬底放置。公共电极与像素电极相对。第二取向层形成在公共电极上。液晶层（301）具有布置在第一基板和第二基板之间的液晶。COPYRIGHT KIPO 2011

