



(19) 대한민국특허청(KR)
(12) 등록특허공보(B1)

(45) 공고일자 2018년07월04일
 (11) 등록번호 10-1874735
 (24) 등록일자 2018년06월28일

(51) 국제특허분류(Int. Cl.)
 G02F 1/1343 (2006.01) G02F 1/1335 (2006.01)
 G02F 1/1337 (2006.01) G02F 1/1362 (2006.01)
 G09G 3/36 (2006.01)

(52) CPC특허분류
 G02F 1/134363 (2013.01)
 G02F 1/133512 (2013.01)

(21) 출원번호 10-2017-0008949(분할)
 (22) 출원일자 2017년01월19일
 심사청구일자 2017년02월15일
 (65) 공개번호 10-2017-0012515
 (43) 공개일자 2017년02월02일
 (62) 원출원 특허 10-2010-0001580
 원출원일자 2010년01월08일
 심사청구일자 2014년11월28일

(30) 우선권주장
 JP-P-2009-009524 2009년01월20일 일본(JP)

(56) 선행기술조사문헌
 US20080180607 A1*
 (뒷면에 계속)

(73) 특허권자
새턴 라이선싱 엘엘씨
 미국 뉴욕 10022-3211, 뉴욕 메디슨 예비뉴 25

(72) 발명자
이노우에 유이치
 일본국 도쿄도 미나토쿠 코난 1-7-1 소니 주식회사 내

오가와 료
 일본국 도쿄도 미나토쿠 코난 1-7-1 소니 주식회사 내

스와 슌이치
 일본국 도쿄도 미나토쿠 코난 1-7-1 소니 주식회사 내

(74) 대리인
최달용

전체 청구항 수 : 총 17 항

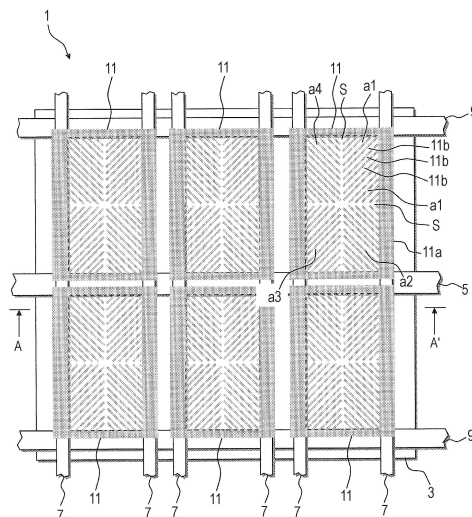
심사관 : 이옥우

(54) 발명의 명칭 **액정 표시 장치 및 전자 기기**

(57) 요약

본 발명의 액정 표시 장치는 테두리형상의 연결전극의 테두리 내에 해당 연결전극에 접속 지지된 전극부를 평행하게 배열하여 이루어지는 복수의 화소와, 상기 복수의 화소 전극에 대해 절연성을 유지하고 마련된 공통 전극을 구비한 것을 특징으로 한다.

대표도 - 도2



(52) CPC특허분류

G02F 1/133514 (2013.01)
G02F 1/133707 (2013.01)
G02F 1/134309 (2013.01)
G02F 1/134336 (2013.01)
G02F 1/136227 (2013.01)
G02F 1/13624 (2013.01)
G02F 1/136286 (2013.01)
G09G 3/364 (2013.01)
G02F 2001/134345 (2013.01)

(56) 선행기술조사문헌

JP2004157336 A*
KR1020040023535 A*
KR1020030061584 A*
KR1020030095260 A*
KR1020090007148 A*
W02007091365 A1*
*는 심사관에 의하여 인용된 문헌

명세서

청구범위

청구항 1

액정 표시 장치에 있어서,

대향 기관(21)상의 복수의 3색 필터(25r, 25g, 25b)에 대응하는 기관(3)상의 복수의 3단위 화소를 포함하고,

각 단위 화소는 크기가 다른 2개의 서브 화소를 포함하고,

각 서브 화소는, 테두리형상의 연결 전극(11a) 및 상기 연결 전극의 테두리 내에서 서로 평행하게 배열된 전극부(11b)로 형성된 화소 전극을 구비하고,

상기 단위 화소 내의 상기 서브 화소는 동일 주사선을 각각 공유하도록 게이트 전극(5g)에 접속된 복수의 주사선(5)을 포함하고,

상기 화소 전극 각각을 구동하기 위한 박막 트랜지스터에 접속되고, 공통 전극과의 사이에 상기 화소 전극을 끼우도록 절연막을 통하여 배치된 신호선(7)을 더 포함하고,

상기 단위 화소를 구성하는 상기 2개의 서브 화소가 다른 임계치로 구동되고, 상기 2개의 서브 화소 중 낮은 임계치로 구동되는 화소에서의 화소 전극의 연결 전극은, 상기 연결 전극이 상기 신호선의 적어도 일부로부터 어긋나는 위치에 배치되고, 상기 2개의 서브 화소 중 높은 임계치로 구동되는 화소에서의 화소 전극의 연결 전극은, 상기 신호선에 걸쳐 배치되어 있는 것을 특징으로 하는 액정 표시 장치.

청구항 2

제1항에 있어서,

상기 주사선은 화소 전극 각각을 구동하기 위한 박막 트랜지스터(Tr)에 접속되는 것을 특징으로 하는 액정 표시 장치.

청구항 3

제1항에 있어서,

상기 화소 전극이 배열된 기관과 상기 공통 전극이 마련된 대향 기관 사이의 액정층을 더 포함하는 것을 특징으로 하는 액정 표시 장치.

청구항 4

제1항에 있어서,

상기 화소 전극 각각은, 상기 전극부가 각각 다른 방향으로 연장되는 복수의 영역을 갖는 것을 특징으로 하는 액정 표시 장치.

청구항 5

제4항에 있어서,

슬릿이 상기 영역 사이에 마련되는 것을 특징으로 하는 액정 표시 장치.

청구항 6

제1항에 있어서,

상기 화소 전극에 의해 구동되는 액정 분자는 부의 유전 이방성을 갖는 것을 특징으로 하는 액정 표시 장치.

청구항 7

제6항에 있어서,

상기 화소 전극을 덮는 배향막은 프리틸트각이 89.5° 이하인 것을 특징으로 하는 액정 표시 장치.

청구항 8

삭제

청구항 9

제1항에 있어서,

상기 연결 전극이 적어도 그의 일부에 대해 어긋나는 신호선(7)을 더 포함하는 것을 특징으로 하는 액정 표시 장치.

청구항 10

전자 기기에 있어서,

표시 패널을 포함하고,

상기 표시 패널은,

대향 기관(21)상의 복수의 3색 필터(25r, 25g, 25b)에 대응하는 기관(3)상의 복수의 3단위 화소를 포함하고,

각 단위 화소는 크기가 다른 2개의 서브 화소를 포함하고,

각 서브 화소는, 테두리형상의 연결 전극(11a) 및 상기 연결 전극의 테두리 내에서 서로 평행하게 배열된 전극 부(11b)로 형성된 화소 전극을 구비하고,

상기 단위 화소 내의 상기 서브 화소는 동일 주사선을 각각 공유하도록 게이트 전극(5g)에 접속된 복수의 주사선(5)을 포함하고,

상기 화소 전극 각각을 구동하기 위한 박막 트랜지스터에 접속되고, 공통 전극과의 사이에 상기 화소 전극을 끼우도록 절연막을 통하여 배치된 신호선(7)을 더 포함하고,

상기 단위 화소를 구성하는 상기 2개의 서브 화소가 다른 임계치로 구동되고, 상기 2개의 서브 화소 중 낮은 임계치로 구동되는 화소에서의 화소 전극의 연결 전극은, 상기 연결 전극이 상기 신호선의 적어도 일부로부터 어긋나는 위치에 배치되고, 상기 2개의 서브 화소 중 높은 임계치로 구동되는 화소에서의 화소 전극의 연결 전극은, 상기 신호선에 걸쳐 배치되어 있는 것을 특징으로 하는 전자 기기.

청구항 11

제10항에 있어서,

상기 화소 전극 각각을 구동하기 위한 박막 트랜지스터에 접속되고, 상기 공통 전극과의 사이에 상기 화소 전극을 끼우도록 절연막을 통하여 배치된 배선을 더 포함하는 것을 특징으로 하는 전자 기기.

청구항 12

제11항에 있어서,

상기 화소 전극의 상기 연결 전극은 상기 배선과 겹치는 것을 특징으로 하는 전자 기기.

청구항 13

삭제

청구항 14

제10항에 있어서,

상기 화소 전극이 배열된 기관과 상기 공통 전극이 마련된 대향 기관의 사이의 액정층을 더 포함하는 것을 특징으로 하는 전자 기기.

청구항 15

제10항에 있어서,

상기 화소 전극 각각은, 상기 전극부가 각각 다른 방향으로 연장되는 복수의 영역을 갖는 것을 특징으로 하는 전자 기기.

청구항 16

제15항에 있어서,

슬릿이 상기 영역 사이에 마련되는 것을 특징으로 하는 전자 기기.

청구항 17

제10항에 있어서,

상기 화소 전극에 의해 구동되는 액정 분자는 부의 유전 이방성을 갖는 것을 특징으로 하는 전자 기기.

청구항 18

제17항에 있어서,

상기 화소 전극을 덮는 배향막은 프리틸트각이 89.5° 이하인 것을 특징으로 하는 전자 기기.

청구항 19

제10항에 있어서,

상기 화소 전극의 인접하는 전극으로 형성된 복수의 화소는 하나의 유닛 화소를 형성하는 것을 특징으로 하는 전자 기기.

발명의 설명

기술 분야

[0001] 본 발명은 액정 표시 장치 및 전자 기기에 관한 것으로, 복수의 미세한 전극부를 배열하여 이루어지는 화소 전극을 갖는 액정 표시 장치 및 이것을 표시 패널로서 이용한 전자 기기에 관한 것이다.

배경 기술

[0002] 액티브 매트릭스형의 액정 표시 장치의 하나로서, 화소 전극에 슬릿을 마련함에 의해, 액정 분자가 기울어지는 방향을 분산시켜서 시야각 특성의 향상을 도모하는 멀티 도메인 버티컬 얼라인 모드(Multi Vertically Aligned : MVA 모드)가 제안되어 있다.

[0003] 이와 같은 MVA 모드의 액정 표시 장치의 화소 전극은, 예를 들면 수평 방향으로 평행한 중심선 및 이것과 수직 방향으로 평행한 중심선을 경계로 하여 4개의 영역으로 분할되어 있다. 각 영역에서는, 직교하는 중심선에 대응하여 배치된 전극 부분으로부터 4방향을 향하여 슬릿이 연장되고, 화소 전극의 외주에 슬릿을 연통시킨 구성으로 되어 있다(예를 들면 하기 특허문헌 1 참조).

선행기술문헌

특허문헌

[0004] (특허문헌 0001) 특개2006-189610호 공보(도 1, 도 3 및 대응 기재 부분 참조)

발명의 내용

해결하려는 과제

[0005] 그러나, 이상과 같은 MVA 모드의 액정 표시 장치에서는, 화소 전극에 겹쳐지는 상태에서, 신호선, 주사선, 및 전원선 등의 버스 라인이 배치된다. 이 때문에, 슬릿 부분으로부터 버스 라인의 전계가 누설되어 액정 분자의 배향에 영향을 미치고, 흑 상태에서의 광 누설 등 표시상 부적합이 발생하고 있다. 특히, 전체면 흑표시중에, 중앙에만 백사각(white rectangle) 표시를 행하면, 이 백사각의 상하의 흑 영역이 약간 밝게 되는 크로스토크의 발생이 큰 문제가 된다.

[0006] 그래서 본 발명은, 화소 전극을 구성하는 전극 부재 사이로부터의 전계 누설에 의한 액정 분자의 배향 흐트러짐이 방지 가능하고, 이로써 광 누설이 없는 표시 특성이 양호한 액정 표시 장치, 및 전자 기기를 제공하는 것을 목적으로 한다.

과제의 해결 수단

[0007] 이와 같은 목적을 달성하기 위한 본 발명의 액정 표시 장치는, 복수의 화소 전극과, 복수의 화소 전극에 대해 절연성을 유지하고 마련된 공통 전극을 구비하고 있다. 그리고 특히, 각 화소 전극은, 테두리형상의 연결전극을 가지며, 그 테두리 내에 해당 연결전극에 접속 지지된 전극부를 평행하게 배열하여 이루어지는 것을 특징으로 하고 있다.

[0008] 또한 본 발명의 전자 기기는, 이와 같은 구성의 화소 전극과 공통 전극을 갖는 액정 패널을 구비한 것으로 하고 있다.

[0009] 이와 같은 구성의 액정 표시 장치에서는, 화소 전극이 복수의 전극부를 평행하게 배열한 구성이기 때문에, 화소 전극에 전압을 인가함에 의해, 전극부의 연장 방향으로 정돈되어 부(negative)의 유전 이방성을 갖는 액정 분자가 쓰러뜨려진다. 각 화소 전극은, 복수의 전극부를 접속 지지하기 위한 테두리형상의 연결전극을 구비하고 있다. 이 때문에, 화소 전극을 구동하기 위한 박막 트랜지스터에 접속된 배선을 테두리형상의 연결전극에 겹쳐서 배치함으로써, 배선에 대해 연결전극이 실드가 되고, 배선의 전압에 기인하는 전계가 화소 전극의 전극부 - 전극부 사이의 슬릿으로부터 누출되는 것이 방지된다.

발명의 효과

[0010] 이상 설명한 바와 같이 본 발명에 의하면, 슬릿으로부터의 전계 누설을 방지할 수 있기 때문에, 이 전계 누설에 기인하는, 액정 분자의 배향 흐트러짐 및 배향 흐트러짐에 의한 광 누설이 없는 표시 특성이 양호한 액정 표시 장치, 및 전자 기기를 얻는 것이 가능하다.

도면의 간단한 설명

- [0011] 도 1은 실시 형태의 액정 표시 장치의 회로 구성의 한 예를 도시하는 도면.
- 도 2는 제 1 실시 형태의 액정 표시 장치(1)의 레이아웃의 한 예를 도시하는 도면.
- 도 3은 도 2에서의 A-A' 단면에 대응하는 개략 단면 구성도.
- 도 4는 전면 흑표시의 중앙에만 백사각으로 하는 화상을 표시 영역에 표시시킨 경우에 얻어진 화상.
- 도 5는 제 2 실시 형태의 액정 표시 장치(1)의 레이아웃의 한 예를 도시하는 도면.
- 도 6은 본 발명에 적용되는 화소 전극의 변형례를 도시하는 각 평면도.
- 도 7은 본 발명이 적용되는 텔레비전을 도시하는 사시도.
- 도 8은 본 발명이 적용되는 디지털 카메라를 도시하는 도면이고, (A)는 표측에서 본 사시도, (B)는 이측에서 본 사시도.
- 도 9는 본 발명이 적용되는 노트형 퍼스널 컴퓨터를 도시하는 사시도.
- 도 10은 본 발명이 적용되는 비디오 카메라를 도시하는 사시도.
- 도 11은 본 발명이 적용되는 휴대 단말 장치, 예를 들면 휴대 전화기를 도시하는 도면이고, (A)는 연 상태에서 의 정면도, (B)는 그 측면도, (C)는 닫은 상태에서의 정면도, (D)는 좌측면도, (E)는 우측면도, (F)는 상면도, (G)는 하면도.

발명을 실시하기 위한 구체적인 내용

- [0012] 이하, 본 발명의 각 실시의 형태를 이하의 순서로 설명한다.
- [0013] 1. 제 1 실시 형태(화소 전극을 구성하는 연결전극을 배선에 겹친 예)
- [0014] 2. 제 2 실시 형태(화소 전극을 구성하는 연결전극의 일부를 배선과 어긋낸 예)
- [0015] 3. 실시 형태의 변형례(화소 전극의 형상의 변형례)
- [0016] <1. 제 1 실시 형태>
- [0017] [액정 표시 장치의 회로 구성]
- [0018] 도 1은, 실시 형태의 액정 표시 장치(1)의 회로 구성의 한 예를 도시하는 도면이다. 우선 이 도면에 의거하여, 액정 표시 장치(1)의 회로 구성을 설명한다.
- [0019] 도 1에 도시하는 액정 표시 장치(1)에 있어서, 기관(3)상에는, 표시 영역(3a)과 그 주변 영역(3b)이 설정되어 있다. 표시 영역(3a)에는, 복수의 주사선(5)이 제 1의 방향(여기서는 수평 방향)으로 배선되고, 복수의 신호선(7)이 제 2의 방향(여기서는 수직 방향)으로 배선되고, 또한 1개의 주사선(5)을 끼우는 상태로 2개의 공통 배선(9)이 배선되어 있다. 그리고, 주사선(5) - 공통선(9) 및 2개의 신호선(7)으로 둘러싸여진 부분에 대응하여 하나의 화소(a)가 마련된 화소 어레이부를 구성하고 있다. 한편, 주변 영역(3b)에는, 주사선(5)을 주사 구동하는 주사선 구동 회로(5b)와, 휘도 정보에 응한 영상 신호(즉 입력 신호)를 신호선(7)에 공급하는 신호선 구동 회로(7b)가 배치되어 있다.
- [0020] 각 화소(a)에는, 예를 들면 스위칭 소자로서의 박막 트랜지스터(Tr) 및 보존 용량(Cs)으로 이루어지는 화소 회로가 마련되고, 또한 이들의 화소 회로에 화소 전극(11)이 접속된 구성으로 되어 있다. 또한, 화소 전극(11)은, 이후에 평면도 및 단면도를 이용하여 상세히 설명하는 바와 같이, 화소 회로를 덮는 층간 절연막상에 마련되어 있는 것으로 한다.
- [0021] 각 박막 트랜지스터(Tr)는, 게이트 전극이 주사선(5)에 접속되고, 소스 전극이 신호선(7)에 접속되고, 드레인 전극이 보존 용량(Cs)과 화소 전극(11)에 접속되어 있다. 여기서, 주사선(5)을 끼우고 배치된 각 화소(a)의 박막 트랜지스터(Tr)는, 이 주사선(5)을 공유하는 상태에서 게이트 전극을 접속되어 있다. 또한 용량 소자(Cs)의 또한쪽의 전극은, 공통 배선(9)에 접속되어 있다. 또한, 공통 배선(9)은, 여기서의 도시를 생략한 대향 기관층의 공통 전극에 접속되어 있다.
- [0022] 이로써, 박막 트랜지스터(Tr)를 통하여 신호선(7)으로부터 기록된 영상 신호의 전압이 각 화소 전극(11)에 공급되는 구성으로 되어 있다. 또한 동시에, 보존 용량(Cs)에도 동일한 전압이 보존된다.
- [0023] 이상과 같은 화소 회로의 구성은, 어디까지나 한 예이고, 필요에 응하여 화소 회로 내에 용량 소자를 마련하거나, 다시 복수의 트랜지스터를 마련하여 화소 회로를 구성하여도 좋다. 또한, 주변 영역(2b)에는, 화소 회로의 변경에 응하여 필요한 구동 회로를 추가하여도 좋다.
- [0024] [액정 표시 장치의 레이아웃]
- [0025] 도 2는, 제 1 실시 형태의 액정 표시 장치(1)의 레이아웃의 한 예를 도시하는 도면이고, 수평 방향으로 3화소, 수직 방향으로 2개의 서브 화소로 구성된 1화소의 합계 3화소분을 도시하고 있다. 또한 도 3은, 도 2에서의 A-A' 단면에 대응하는 개략 단면 구성도이다. 또한, 도 1과 동일한 구성 요소에는 동일한 부호를 붙이고 있다.
- [0026] 이들의 도면에 도시하는 바와 같이, 유리 기관 등으로 이루어지는 기관(3)상의 제 1층에는, 알루미늄 등의 도전성에 우수한 재료를 이용하여 구성된 주사선(5)과 공통 배선(9)이, 제 1의 방향(여기서는 수평 방향)으로 순차적으로 배선되어 있다. 이들의 주사선(5)은, 2개의 공통 배선(9) 사이에 1개의 주사선(5)이 순차적으로 배치되어 있다.
- [0027] 각 주사선(5)은, 수평 방향으로 연장되고, 각 화소(a) 부분에서 박막 트랜지스터(Tr)의 게이트 전극(5g)으로서 패터닝되어 있다. 또한, 각 공통 배선(9)은, 수평 방향으로 연장되고, 각 화소(a) 부분에서는 도 1에 도시한 보조 용량 소자(Cs)의 하부 전극으로서 마련되어 있다.
- [0028] 이상과 같은 게이트 전극(5g)을 포함하는 주사선(5) 및 공통 배선(9)은, 단면도만으로 도시한 게이트 절연막(13)으로 덮여 있다.

- [0029] 이 게이트 절연막(13)상의 제 2층에는, 게이트 전극(5g)에 적층되는 위치에 박막 트랜지스터(Tr)의 활성 영역이 되는 반도체층(15)이 마련되어 있다.
- [0030] 반도체층(15)이 마련된 게이트 절연막(13)상에는, 신호선(7), 박막 트랜지스터(Tr)의 소스 전극(7s) 및 드레인 전극(7d)이 마련되어 있다. 이 중 소스 전극(7s)은 신호선(7)으로부터 연장된 것이고, 각 화소 부분에서 반도체층(15)에 겹쳐져 있다. 이들의 신호선(7), 소스 전극(7s), 및 드레인 전극(7d)은, 알루미늄 등의 도전성에 우수한 재료를 이용하여 구성되어 있다.
- [0031] 이상과 같은 반도체층(15), 신호선(7), 소스 전극(7s), 및 드레인 전극(7d)을 덮는 상태에서, 단면도만으로 도시한 오버코트층(막두께 2 μ m)이나 평탄화 절연막 등의 절연막(17)이 마련되어 있다.
- [0032] 그리고, 이 절연막(17)상의 제 3층에는, IT0와 같은 투명 도전성 재료로 이루어지는 화소 전극(11)이 배열 형성되어 있다. 각 화소 전극(11)은, 층간 절연막(17)에 마련한 접속구멍을 통하여, 드레인 전극(7d)에 접속되어 있다. 또한 공통 배선(9)을 하부 전극으로 하여 이 상부에 화소 전극(11)이 겹쳐지는 부분이, 도 1에 도시한 용량 소자(Cs)로서 구성된다.
- [0033] 여기서 특히 본 제 1 실시 형태에서는, 각 화소 전극(11)이, 테두리형상의 연결전극(11a)과, 이것에 지지된 복수의 전극부(11b)로 구성되어 있는 점이 특징적이다.
- [0034] 이 중 테두리형상의 연결전극(11a)은, 화소 전극(11)의 외형에 따라 형성되고, 주사선(5), 신호선(7), 및 공통 배선(9) 등, 화소 전극(11)을 구동하기 위한 박막 트랜지스터(Tr)에 접속된 배선에 절연막(도 3 참조)을 통하여 겹쳐서 배치되어 있다. 이들의 배선(5, 7, 9)과 연결전극(11a)의 겹쳐짐은, 연결전극(11a)의 내주측에 배선(5, 7, 9)이 배치되지 않는 것이 바람직하다. 또한, 신호선(7)과 동일 재료로 구성된 소스 전극(7s) 및 드레인 전극(7d)에 대해서도, 연결전극(11a)이 겹쳐져 있어도 좋다. 또한, 연결전극(11a)의 형상은, 완전히 닫혀진 테두리형상으로 있는 것이 바람직하지만, 테두리의 일부에 슬릿이 마련되어 있어도 좋다.
- [0035] 또한, 전극부(11b)는, 연결전극(11a)에 접속 지지된 상태로, 연결전극(11a)의 테두리 내에 배열된다. 이 전극부(11b)는, 이른바 즐치(comb-tooth) 상태 전극으로서 구성되고, 소정의 간격으로 평행하게 배치되고, 이로써 후에 설명하는 액정 분자(m)가 전극부(11b)에 거의 따라서 배향하는 구성으로 되어 있다.
- [0036] 이들의 전극부(11b)는, 화소 전극(11)을 수평 방향으로 평행한 중심선 및 이것과 수직 방향으로 평행한 중심선을 경계로 하여 분할한 4개의 영역에서, 중심선에 대해 45°를 유지한 다른 4방향으로 연장되어 있다. 이 경우, 각 영역에서는, 연결전극(11a)의 내주연(inner edge)으로부터 화소 전극(11)의 중심을 향하여 각 전극부(11b)가 연장된 상태가 된다. 또한 이로써, 화소 전극(11)은, 전극부(11b)의 연장 방향이 다른 4개의 영역(a1, a2, a3, a4)을 갖는 구성으로 되어 있다. 이로써, 후에 설명하는 액정 분자(m)의 배향 방향을 4방향으로 분할된 멀티 도메인 구성이 된다.
- [0037] 화소 전극(11)을 분할하는 4개의 영역에서는, 전극부(11b)를 라인으로 한 라인 : 스페이스 = 1 : 1 정도이고, 라인+스페이스 = 4 내지 10 μ m 정도이다. 한 예로서는, 라인+스페이스 = 8 μ m이다.
- [0038] 또한, 화소 전극(11)을 분할하는 4개의 영역의 전극부(11b)는, 각 영역의 경계가 되는 화소 전극(11)의 중심선의 위치에 마련한 슬릿(S)에 의해 분리되어 있는 것으로 한다. 이로써, 슬릿(S)이 후에 설명하는 액정 분자(m)가 배향할 때의 배향핵(oriented nuclei)이 되고, 배향 분할의 안정화가 도모된다.
- [0039] 이상과 같은 화소 전극(11)은, 배향막(19)으로 덮여 있다. 이 배향막(19)은, 수직 배향막이고, 고속 응답을 행하기 위해 프리틸트가 부여되어 있는 것이 바람직하다. 구체적으로는, PSA(Polymer-Sustained Alignment)를 이용한 방법이나, 광 배향이나, 마스크 러빙 등에 의해 프리틸트를 부여한다. 여기서는, 예를 들면 프리틸트각이 89.5° 이하의 수직 배향막인 것이 바람직하고, 예를 들면 막두께 약 0.1 μ m 정도의 배향막(19)으로 한다. 또한, 프리틸트각의 방위각 방향은, 예를 들면 신호선(7)과 45° 어긋난 방향인 것으로 한다.
- [0040] 또한, 이상과 같은 구동측의 기관(3)에서의 화소 전극(11)의 형성면 측에는, 단면도만으로 도시한 대향 기관(21)이 마련되어 있다. 이 대향 기관(21)의 화소 전극(11)을 향하는 면상에는, 블랙 매트릭스(23), 각 색의 컬러 필터(25r, 25g, 25b)가 마련되고, 이 상부에 전(全) 화소에 공통의 공통 전극(27)이 마련되어 있다.
- [0041] 이 중, 블랙 매트릭스(23)는, 수평 방향 및 수직 방향의 화소(a-a) 사이에 대향하여 이것을 덮는 상태로 배치된다. 이로써, 블랙 매트릭스(23)에 마련된 개구가 거의 화소 개구가 된다. 이 블랙 매트릭스(23)는, 바람직하게는 주사선(5), 신호선(7), 및 공통 배선(9)을 완전히 덮는 것이 바람직하다. 그리고 블랙 매트릭스(23)로 구획

된 각 화소(a)에 대응시켜서, 각 색의 컬러 필터(25r, 25g, 25b)가 배열 형성되어 있는 것으로 한다.

- [0042] 이와 같은 공통 전극(27)은, 배향막(29)으로 덮여 있다. 이 배향막(29)도, 기관(3)측의 배향막(19)과 같은 수직 배향막이고, 프리틸트가 부여되어 있는 것이 바람직하다. 프리틸트각을 기울이는 방위각 방향은, 기관(3)측의 배향막(19)에 대해 반평행(antiparallel)인 것으로 한다.
- [0043] 그리고, 단면도만으로 도시하는 바와 같이, 기관(3)상의 배향막(19)과, 대향 기관(21)상의 배향막(19)의 사이에, 액정층(LC)이 배치된다. 이 액정층(LC)은, 화소 전극(11)의 온/오프에 의해 구동되는 액정 분자(m)를 포함한다. 이 액정 분자(m)는, 부(negative)의 유전 이방성을 갖는 네가형 액정(예를 들면 $\Delta n=0.8$, $\Delta \epsilon=-3$)인 것으로 한다.
- [0044] 액정층(LC)이 끼여지지된 기관(3) - 대향 기관(21) 사이의 간격은, 예를 들면 주상(column-shape)의 스페이서(31)를 끼여지지시킴으로써, 소정의 간격(셀 갭)으로 유지되어 있는 것으로 한다. 여기서는, 전극부(11b)의 연장 방향으로 장축을 평행하게 하여 액정 분자(m)를 배향시킨 상태에서, 액정층(LC)에 개략 $\lambda/2$ (반사형의 경우는 $\lambda/4$)의 위상차가 생기도록 셀 갭이 조정되어 있는 것으로 한다. 이 경우, 예를 들면 레지스트 재료로 이루어지는 주상의 스페이서(31)를 $4\mu\text{m}$ 의 높이로 마련함으로써, 셀 갭을 조정한다.
- [0045] 그리고 이상의 기관(3, 21)의 외측에는, 여기서의 도시를 생략한 한 쌍의 편향판이 크로스니콜로 배치되고, 또한 기관(3)측의 편향판의 외측에, 여기서의 도시를 생략한 백라이트가 배치되어 액정 표시 장치(1)를 구성하고 있다.
- [0046] 이와 같은 액정 표시 장치(1)는, 화소 전극(11)과 공통 전극(27)이 액정층(LC)을 끼우고 대향 배치된 구성이고, 화소 전극(11) - 공통 전극(27) 사이에 발생시키는 종(縱)전계에 의해 액정층(LC)을 구동시키는 구성이다. 또한, 화소 전극(11)의 기관(3)측에 절연막(17)을 통하여 배치된, 박막 트랜지스터(Tr)를 갖는 화소 회로 및 주사선(5), 신호선(7), 공통 배선에 의해, 화소 전극(11)이 구동되는 구성으로 되어 있다.
- [0047] 이상 설명한 실시 형태의 액정 표시 장치(1)는, 화소 전극(11)에 대해 전압 무인가시에는, 액정 분자(m)는 배향막(19, 29)의 프리틸트각에 따라, 기관(3)의 기관면에 대해 거의 수직으로 배향하는 VA 모드의 액정 표시 장치가 된다. 그리고 이 전계 무인가시에서는, 기관(3)의 외측에 배치 하(下) 백라이트로부터의 광이, 대향 기관(21)측의 편향판에서 흡수되어 흑표시가 된다.
- [0048] 한편, 화소 전극(11)이 복수의 전극부(11b)를 평행하게 배열한 구성이기 때문에, 화소 전극(11)에 대해 전압 인가시에는, 전극부(11b)의 연장 방향이 되는 4방향으로 부의 유전 이방성을 갖는 액정 분자(m)가 쓰러뜨려진다. 이로써, 전극부(11b)의 연장 방향으로 장축을 평행하게 하여 액정 분자(m)가 배향하고, 액정층(LC)에 개략 $\lambda/2$ 의 위상차가 생기게 하여 백표시가 행하여진다. 이 때, 액정 분자(m)는, 다른 4방향으로 분할하여 배향하는 멀티 도메인 구성이기 때문에, 시야각 특성의 향상이 도모된다.
- [0049] 그리고 특히 본 제 1 실시 형태의 액정 표시 장치(1)에서는, 각 화소 전극(11)의 외형이 테두리형상의 연결전극(11a)에 의해 구성되고, 이 연결전극(11a)이 주사선(5)이나 신호선(7)이나 공통 배선(9)에 연결전극(11a)이 겹쳐서 배치된 구성으로 되어 있다. 이로써, 배선(5, 7, 9)에 대해 연결전극(11a)이 실드가 되고, 배선(5, 7, 9)에 인가된 전압에 기인하는 전계가, 전극부(11b) - 전극부(11b) 사이의 슬릿으로부터 화소 전극(11) - 공통 전극(27) 사이로 누출되는 것을 방지할 수 있다. 이 때문에, 화소 전극(11) - 공통 전극(27) 사이의 종전계가 양호하게 유지되고, 전계 누설에 기인하는 액정 분자의 배향 흠뻑과 이것에 의한 광 누설이 없는, 콘트라스트가 양호한 표시 특성을 얻는 것이 가능하다.
- [0050] 또한, 이상과 같은 구성의 액정 표시 장치(1)에서는, 1개의 주사선(5)을 공유하는 2개의 화소(a)(서브 화소)로 하나의 단위 화소를 구성하여 표시 구동을 행하는 구성이면 좋다. 이 경우, 예를 들면 신호선(7) 방향으로 인접하여 배치된 2개의 화소(a)(서브 화소)로 하나의 단위 화소를 구성한다.
- [0051] 하나의 단위 화소를 구성하는 2개의 서브 화소(a)에서는, 화소 전극(11)이 다른 크기라도 좋다. 또한, 이들의 2개의 서브 화소는 다른 전압(임계치)으로 구동되는 멀티 화소 구조로 하고, 서브 화소의 계조를 각각에 조정하여도 좋다. 이로써, 시야각 정면 방향 및 시야각 경사 방향에 있어서, 균등한 휘도로의 표시가 가능해지고, 시야각 경사 방향에서 휘도가 높아지는 백탁화 현상(wash-out phenomenon)을 개선할 수 있다.
- [0052] 도 4(a)에는, 이상 설명한 구성의 액정 표시 장치(1)를 구동하고, 표시 영역(3a)에 대해, 전면 흑표시(B)의 중앙에만 백사각(W)으로 하는 화상을 표시시킨 결과를 도시한다. 또한, 화소 전극(11)은, 전극부(11b)를 라인으로 한 라인 : 스페이스 = $4\mu\text{m} : 4\mu\text{m}$ 로 하였다. 배향막(19, 29)의 프리틸트각은 89.5° , 액정층(LC)에는 네가형(Δ

$n=0.8$, $\Delta \varepsilon = -3$ 의 액정 분자(m)를 이용하였다. 하나의 단위 화소를 구성하는 2개의 서브 화소 화소용의 화소 전극(11)은, 동일 형상이고 동일한 구동 전압으로 구동하였다. 또한 표시 영역(3a)에서의 화소 수는, 1920×1080 의 풀 하이비전으로 하였다.

[0053] 도 4(a)에 도시하는 바와 같이, 표시 영역(3a)에는, 전면 흑표시(B)의 중앙만에 백사각(W)이 표시되고, 백사각(W)의 주위는 광 누설이 없는 흑(black)으로 유지되어 있다. 이로써, 크로스토크의 발생이 억제되어 있고, 화소 전극(11)의 전극부(11b - 11a) 사이에서 화소 전극(11) - 공통 전극(27) 사이의 전계 누설이 방지되어 있는 것이 확인되었다.

[0054] 비교로서 도 4(b)에는, 테두리형상의 연결전극을 이용하지 않고, 중앙부에서 복수의 전극부를 연결하여 접속시킨 구성의 화소 전극을 갖는 종래 구성의 액정 표시 장치에, 같은 표시를 행한 경우에 얻어진 화상을 도시한다. 이 도면에 도시하는 바와 같이, 백사각(W)의 상하에는 크로스토크에 의해 다크 레벨이 떨어진 그레이 영역(A)이 보여지고, 화소 전극(11) - 공통 전극(27) 사이의 전계 누설에 의한 광 누설이 발생하고 있는 것을 알 수 있다.

[0055] 이상과 같은 크로스토크는, 주로 신호선(7)에 인가되는 전압에 기인하고 있다. 따라서 본 제 1 실시 형태에서 설명한 바와 같이, 신호선(7)에 대해 화소 전극(11)의 연결전극(11a)을 겹침에 의해, 크로스토크의 발생을 방지하는 것이 가능하다.

[0056] <2. 제 2 실시 형태>

[0057] 도 5는, 제 2 실시 형태의 액정 표시 장치(1a)의 특징부의 레이아웃의 한 예를 도시하는 도면이고, 수평 방향으로 3화소, 수직 방향으로 2개의 서브 화소로 구성된 1화소의 합계 3화소분을 도시하고 있다. 이 도면에 도시하는 본 제 2 실시 형태의 액정 표시 장치(1a)가, 제 1 실시 형태의 표시 장치와 다른 점은, 일부의 화소 전극(11)의 연결전극(11a)을, 배선(5, 7, 9)에 겹치지 않은 점에 있고, 다른 구성은 마찬가지이다.

[0058] 즉, 이 액정 표시 장치(1a)는, 1개의 주사선(5)을 공유하는 2개의 화소(a)(서브 화소)로 하나의 단위 화소를 구성하고 표시 구동을 행하는 것이고, 2개의 서브 화소(a)가 다른 전압(임계치)으로 구동되는 멀티 화소 구조이다. 이들의 서브 화소(a)에 마련되는 각 화소 전극(11)은, 제 1 실시 형태의 화소 전극(11)과 마찬가지이고, 연결전극(11a)과 전극부(11b)로 구성된 형상인 것으로 한다.

[0059] 그리고 특히, 단위 화소를 구성하는 2개의 화소(a)중, 보다 저임계치로 구동되는 서브 화소(a)의 화소 전극(11-L)에서의 연결전극(11a)은, 적어도 일부의 배선(예를 들면 신호선(7))에 대해 완전히 겹쳐지지 않고 어긋나서 배치되어 있다. 여기서는 예를 들면, 신호선(7)과 동일 방향으로 연장되는 2개의 연결전극(11a) 부분을, 이 화소 전극(11-L)의 양측에 배치된 신호선(7)보다도 내측에 배치한다.

[0060] 이와 같은 구성의 액정 표시 장치(1a)에서는, 화소 전극(11)의 연결전극(11a)을 배선(5, 7, 9)에 겹쳐서 배치함에 의해, 화소 전극(11) - 배선(5, 7, 9) 사이에 기생 용량이 붙기 쉽다. 특히 저임계치로 구동되는 서브 화소(a)에서는, 신호선(7) - 화소 전극(11-L) 사이의 기생 용량이, 화소 전극(11-L)의 구동에 영향을 미친다. 그러나, 본 제 2 실시 형태에서는, 신호선(7)에 대해 화소 전극(11-L)의 연결전극(11a)의 겹침 폭이 작게 억제되어 있기 때문에, 기생 용량의 발생을 억제하는 것이 가능하다. 이로써, 멀티 화소 구조로 한 경우라도, 저임계치로 구동되는 서브 화소(a)를 안정 구동하는 것이 가능해진다.

[0061] <변형례>

[0062] 도 6에는, 본 발명에 적용된 화소 전극의 변형례를 도시하는 각 평면도이다.

[0063] 도 6(1)의 화소 전극(11-1)이, 제 1 실시 형태의 화소 전극(11)과 다른 점은, 4개의 영역(a1 내지 a4)에 배치된 전극부(11b)가, 각 영역의 경계부에서 연결되어 있는 점에 있다. 이와 같은 구성이라도, 제 1 실시 형태와 같이, 배선(5, 7, 9)에 대해 연결전극(11a)이 실드가 되고, 콘트라스트가 양호한 표시 특성을 얻는 것이 가능하다.

[0064] 도 6(2)의 화소 전극(11-2)이, 제 1 실시 형태의 화소 전극(11)과 다른 점은, 4개의 영역(a1 내지 a4)에 배치된 전극부(11b)의 선단이, 각 영역의 경계부에서 교대로 배치되어 있는 점에 있다. 이와 같은 구성이라도 제 1 실시 형태와 같이, 배선(5, 7, 9)에 대해 연결전극(11a)이 실드가 되고, 콘트라스트가 양호한 표시 특성을 얻는 것이 가능하다. 또한 이와 같은 구성이라면, 화소 전극(11) 내를 분할한 영역(a1 내지 a4) 사이에서 전극부(11b)를 분할하여 슬릿(S)을 마련하면서도, 이 슬릿(S)의 폭을 충분히 작게 할 수 있다. 이로써, 슬릿(S)을 액정 분자의 배향축으로 하여 배향 분할의 안정화를 도모하면서도, 연결전극(11a)의 테두리 내에 전극부(11b)를

낭비 없이 전면에 깔아서 화소 전극(11) - 공통 전극 사이의 충전계를 유효하게 발생시켜서, 백 투과율의 향상이 가능해진다.

[0065] 도 6(3)의 화소 전극(11-3)은, 일방향으로 연장된 전극부(11b)만으로 구성되고, 또한 각 전극부(11b)는 양단에서 연결전극(11a)에 연결되어 있다. 여기서는 예를 들면 주사선이나 신호선에 대해 45°의 각도를 이루는 방향으로 전극부(11b)가 연장되어 있는 것으로 한다. 이와 같은 구성의 화소 전극(11-3)을 마련한 액정 표시 장치는, 전극부(11b)의 연장 방향에 따른 일방향만으로 액정 분자(m)가 배향하는 모노 도메인 구성이 된다. 이와 같은 구성이라도 제 1 실시 형태와 같이, 배선(5, 7, 9)에 대해 연결전극(11a)이 실드가 되고, 콘트라스트가 양호한 표시 특성을 얻는 것이 가능하다. 또한, 전극부(11b)의 연장 방향은, 주사선이나 신호선에 따른 방향이라도 좋다.

[0066] 도 6(4)의 화소 전극(11-4)은, 일방향으로 연장된 전극부(11b)만으로 구성되고, 또한 각 전극부(11b)는 일단만 연결전극(11a)에 연결되어 있고, 중앙부에 마련한 슬릿(S)에 의해 2개의 영역(a1, a2)으로 분할되어 있다. 여기서는 예를 들면 주사선과 평행하게 전극부(11b)가 연장되어 있는 것으로 한다. 이와 같은 구성의 화소 전극(11-4)을 마련한 액정 표시 장치는, 슬릿(S)을 배향축으로 하여 전극부(11b)의 연장 방향에 따른 2방향으로 액정 분자(m)가 배향한 멀티 도메인 구성이 된다. 이와 같은 구성이라도 제 1 실시 형태와 같이, 배선(5, 7, 9)에 대해 연결전극(11a)이 실드가 되고, 콘트라스트가 양호한 표시 특성을 얻는 것이 가능하다. 또한, 전극부(11b)의 연장 방향은, 신호선에 따른 방향, 또는 주사선이나 신호선에 대해 45°의 각도를 이루는 방향이라도 좋다.

[0067] 도 6(5)의 화소 전극(11-5)은, 도 6(5)에 도시한 화소 전극(11-4)의 중앙부에 박막 트랜지스터의 드레인 전극과의 접속을 도모하기 위한 패드부(11c)를 마련한 구성이다. 이 패드부(11c)는, 복수의 전극부(11b)를 통하여 연결전극(11a)에 지지되어 있는 것으로 한다. 이와 같은 구성이라도 제 1 실시 형태와 같이, 배선(5, 7, 9)에 대해 연결전극(11a)이 실드가 되고, 콘트라스트가 양호한 표시 특성을 얻는 것이 가능하다. 또한, 패드부(11c)를 액정 분자의 배향축으로 하여 배향 분할의 안정화를 도모할 수도 있다. 이 경우, 패드부(11c)는, 화소 전극(11)의 중앙에 마련하는 것이 바람직하다. 단, 이 패드부(11c)를 마련하는 위치는, 화소 전극(11-5)의 중앙부로 한정되는 것이 아니라, 화소 전극(11-5) 내라면 어느 부분이라도 좋다. 예를 들면 연결전극(11a)에 직접 지지되는 위치에 패드부(11c)를 마련하여도 좋다. 또한, 이와 같은 패드부(11c)는, 상술한 각 실시 형태 및 변형례의 화소 전극에도 마찬가지로 마련할 수 있다.

[0068] <적용례>

[0069] 이상 설명한 본 발명에 관한 액정 표시 장치는, 도 7 내지 도 12에 도시하는 다양한 전자 기기의 표시부에 표시 패널로서 이용할 수 있다. 예를 들면, 디지털 카메라, 노트북 퍼스널 컴퓨터, 휴대 전화 등의 휴대 단말 장치, 비디오 카메라 등, 전자 기기에 입력된 영상 신호나 전자 기기 내에서 생성한 영상 신호를, 화상으로서 표시하는 모든 분야의 전자 기기의 표시부에 적용하는 것이 가능하다. 이하에, 본 발명이 적용되는 전자 기기의 한 예에 관해 설명한다.

[0070] 도 7은, 본 발명이 적용되는 텔레비전을 도시하는 사시도이다. 본 적용례에 관한 텔레비전은, 프런트 패널(102)이나 필터 유리(103) 등으로 구성되는 영상 표시 화면부(101)를 포함하고, 그 영상 표시 화면부(101)로서 본 발명에 관한 표시 장치를 이용함에 의해 작성된다.

[0071] 도 8은, 본 발명이 적용되는 디지털 카메라를 도시하는 도면이고, (A)는 표측에서 본 사시도, (B)는 이측에서 본 사시도이다. 본 적용례에 관한 디지털 카메라는, 플래시용의 발광부(111), 표시부(112), 메뉴 스위치(113), 셔터 버튼(114) 등을 포함하고, 그 표시부(112)로서 본 발명에 관한 표시 장치를 이용함에 의해 제작된다.

[0072] 도 9는, 본 발명이 적용되는 노트북 퍼스널 컴퓨터를 도시하는 사시도이다. 본 적용례에 관한 노트북 퍼스널 컴퓨터는, 본체(121)에, 문자 등을 입력할 때 조작되는 키보드(122), 화상을 표시하는 표시부(123) 등을 포함하고, 그 표시부(123)로서 본 발명에 관한 표시 장치를 이용함에 의해 제작된다.

[0073] 도 10은, 본 발명이 적용되는 비디오 카메라를 도시하는 사시도이다. 본 적용례에 관한 비디오 카메라는, 본체부(131), 전방을 향한 측면에 피사체 촬영용의 렌즈(132), 촬영시의 스타트/스톱 스위치(133), 표시부(134) 등을 포함하고, 그 표시부(134)로서 본 발명에 관한 표시 장치를 이용함에 의해 제작된다.

[0074] 도 11은, 본 발명이 적용되는 휴대 단말 장치, 예를 들면 휴대 전화기를 도시하는 도면이고, (A)는 연 상태에서 의 정면도, (B)는 그 측면도, (C)는 닫은 상태에서의 정면도, (D)는 좌측면도, (E)는 우측면도, (F)는 상면도, (G)는 하면도이다. 본 적용례에 관한 휴대 전화기는, 상측 몸체(141), 하측 몸체(142), 연결부(여기서는 힌첩부)(143), 디스플레이(144), 서브 디스플레이(145), 픽처 라이트(146), 카메라(147) 등을 포함하고, 그 디

스플레이(144)나 서브 디스플레이(145)로서 본 발명에 관한 표시 장치를 이용함에 의해 제작된다.

[0075] 본 발명은 JP2009-009524호(2009년 1월 20일 출원)의 우선권 주장출원이다.

[0076] 이상, 본 발명의 실시예를 도면을 참조하여 상술하여 왔지만, 구체적인 구성은 이 실시예에 한 정되는 것이 아니라, 본 발명의 요지를 일탈하지않는 범위의 설계의 변경등이 있더라도 본 발명에 포함된다.

부호의 설명

[0077] 1, 1a : 액정 표시 장치(액정 패널)

3 : 기관

5 : 주사선(배선)

7 : 신호선(배선)

9 : 공통 배선(배선)

11, 11-L, 11-1, 11-2, 11-3, 11-4, 11-5 : 화소 전극

11a : 연결전극

11b : 전극부

17 : 절연막

19, 29 : 배향막

21 : 대향 기관

27 : 공통 전극

a1 내지 a4 : 영역

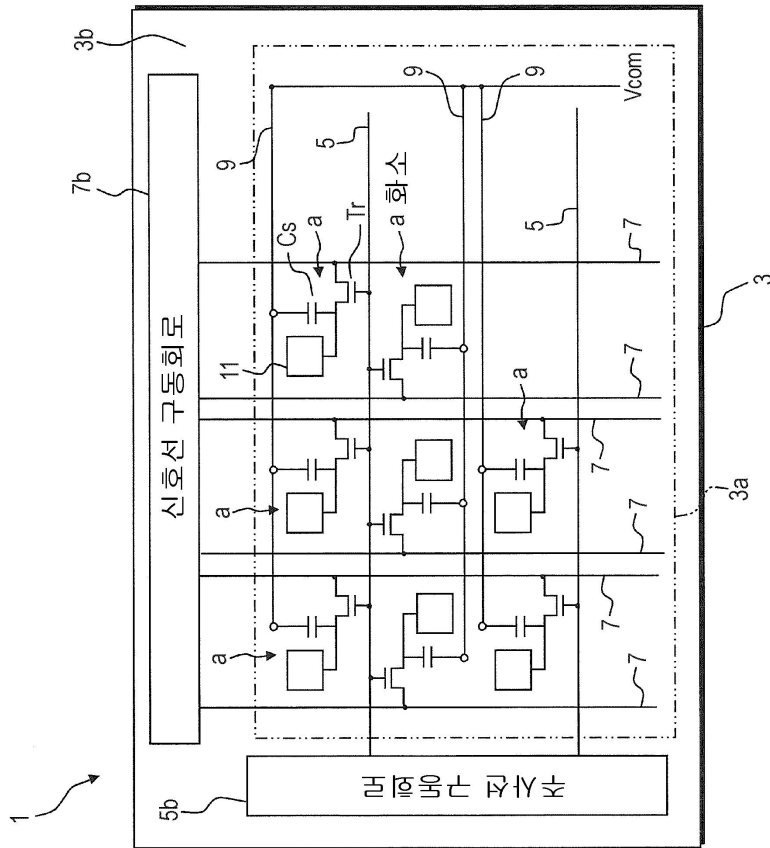
LC : 액정층

m : 액정 분자

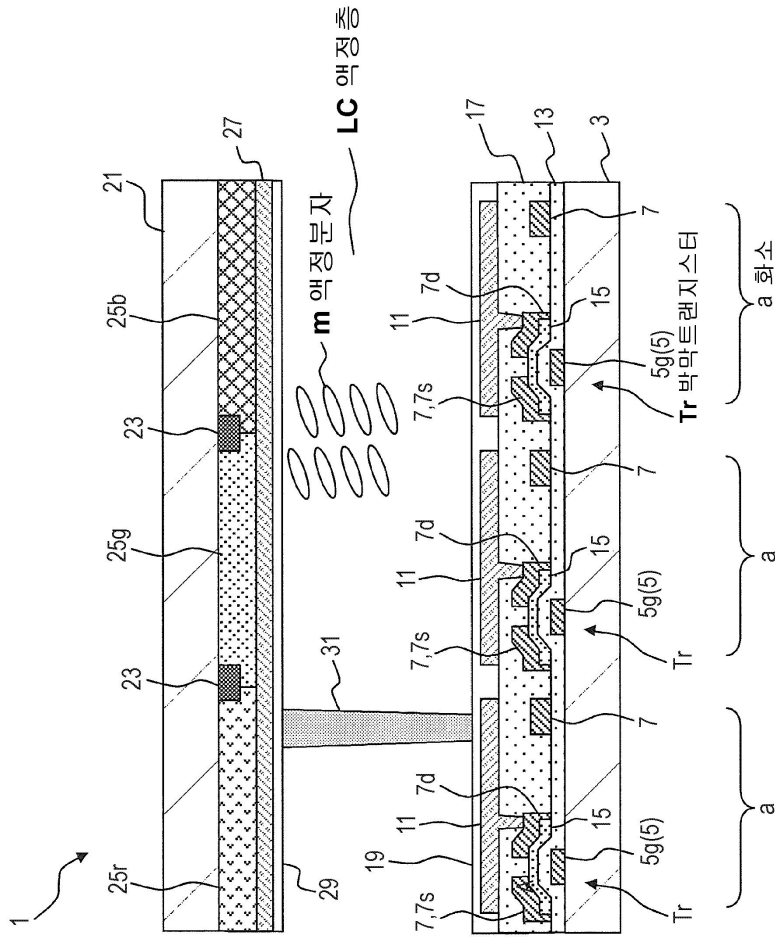
S : 슬릿

Tr : 박막 트랜지스터

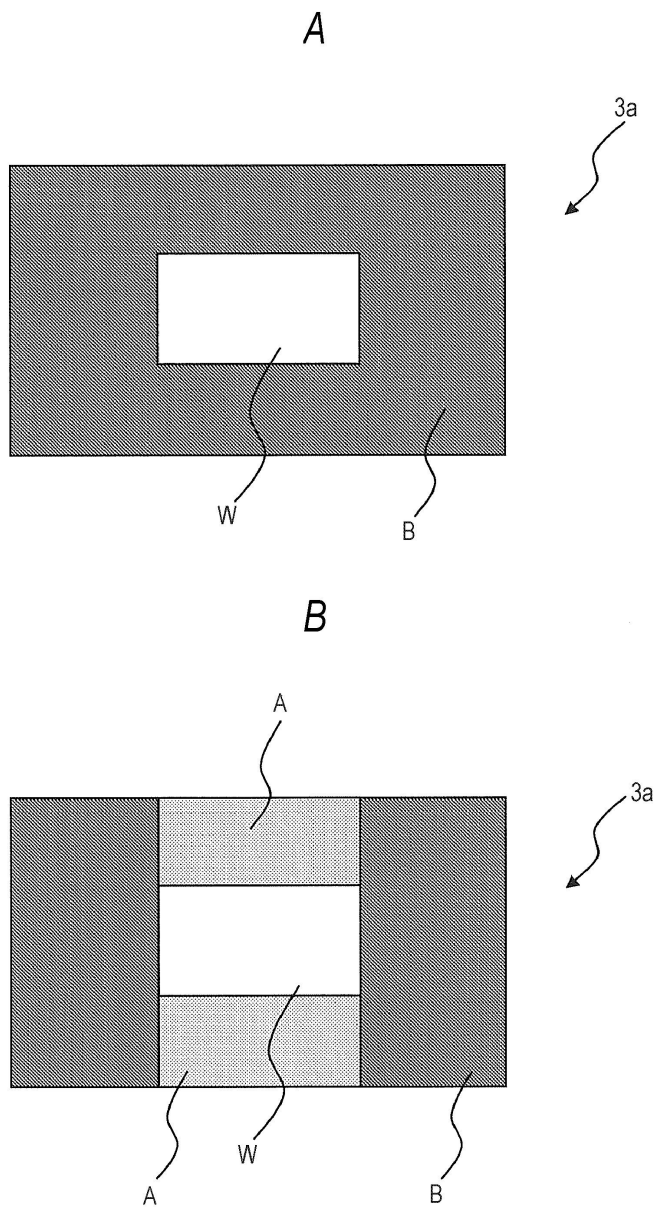
도면
도면1



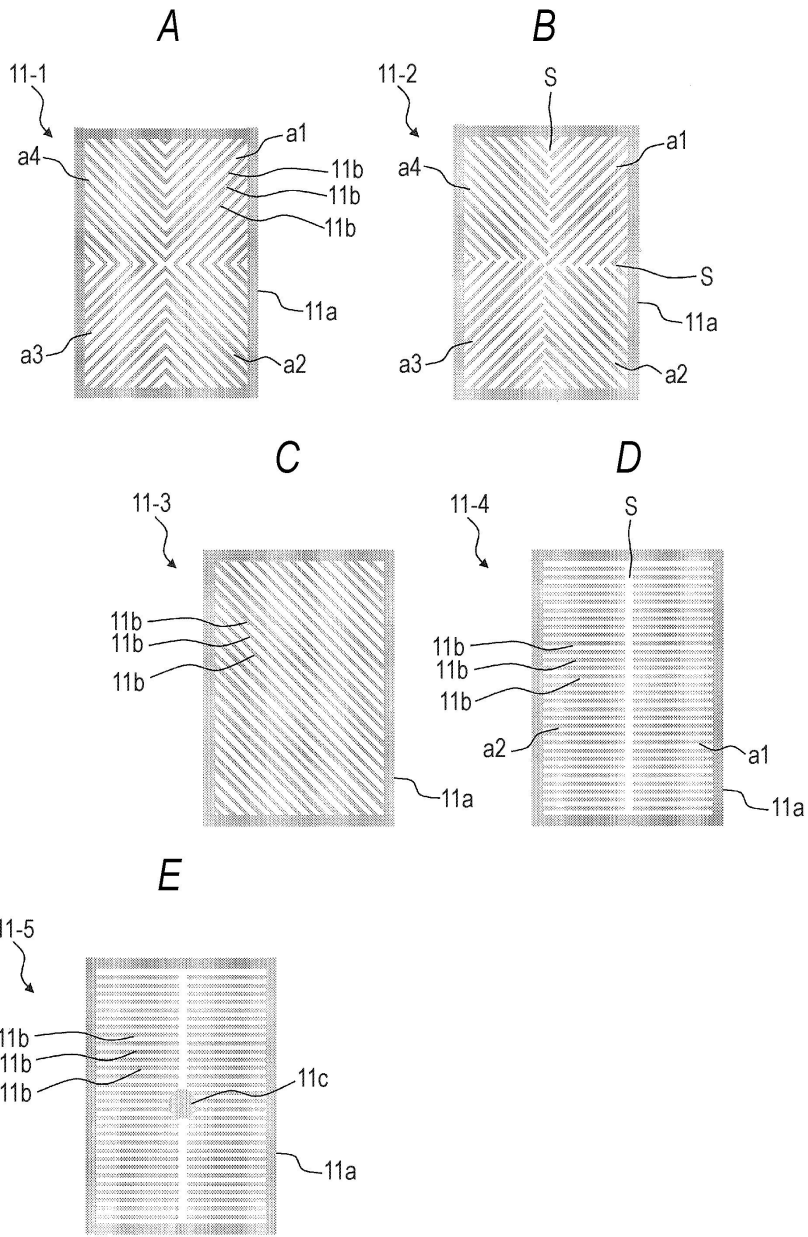
도면3



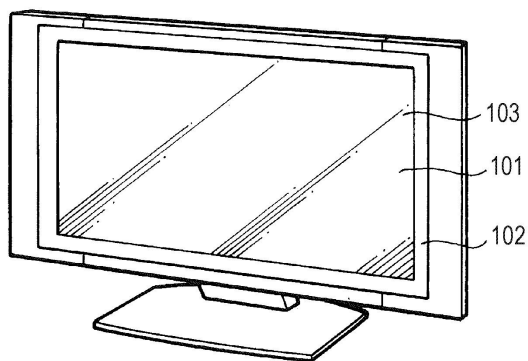
도면4



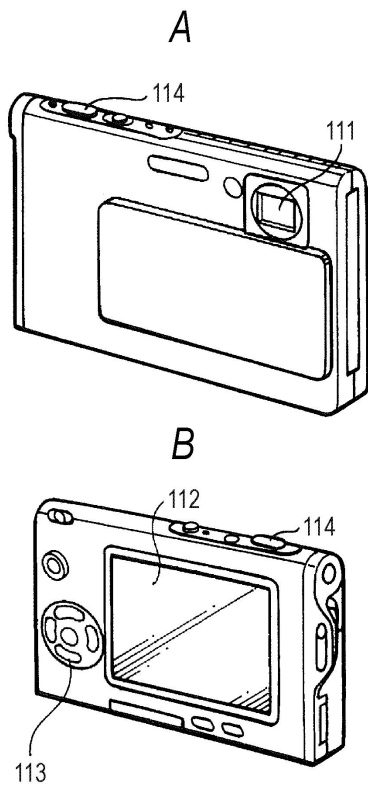
도면6



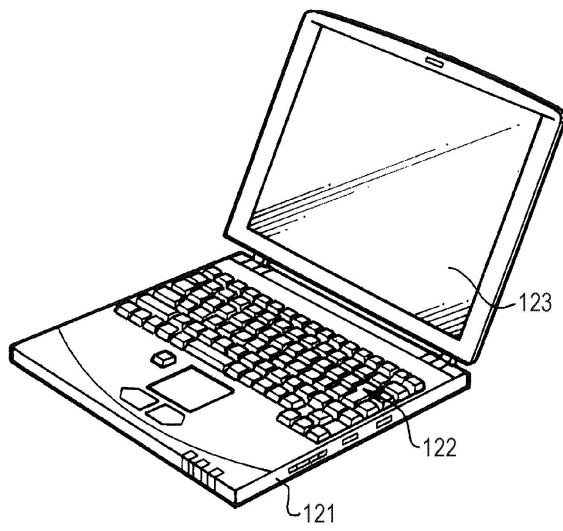
도면7



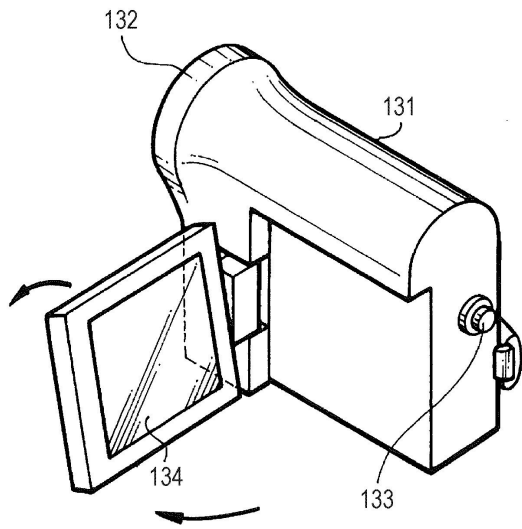
도면8



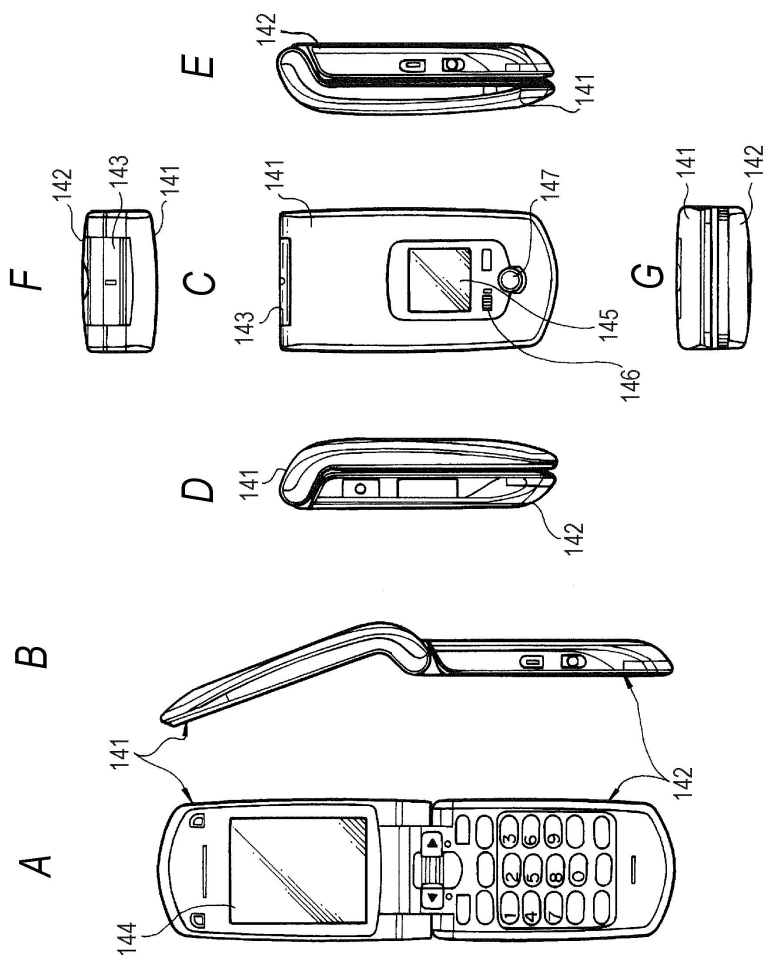
도면9



도면10



도면11



专利名称(译)	液晶显示装置和电子设备		
公开(公告)号	KR101874735B1	公开(公告)日	2018-07-04
申请号	KR1020170008949	申请日	2017-01-19
[标]申请(专利权)人(译)	SATURN Licensing LLC的		
[标]发明人	INOUE YUICHI 이노우에유이치 OGAWA RYO 오가와료 SUWA SHUNICHI 스와슌이치		
发明人	이노우에유이치 오가와료 스와슌이치		
IPC分类号	G02F1/1343 G02F1/1335 G02F1/1337 G02F1/1362 G09G3/36		
CPC分类号	G02F1/134336 G02F1/133707		
代理人(译)	用最甜		
优先权	2009009524 2009-01-20 JP		
其他公开文献	KR1020170012515A		

摘要(译)

根据本发明，液晶显示装置包括：多个像素，通过在边缘形状的连接电极的边界中平行布置电极部分而制成，其中像素连接并支撑到相应的连接电极；制备公共电极以保持相对于多个像素电极的绝缘特征。

