



(19) 대한민국특허청(KR)
(12) 등록특허공보(B1)

(45) 공고일자 2016년04월12일
 (11) 등록번호 10-1607636
 (24) 등록일자 2016년03월24일

(51) 국제특허분류(Int. Cl.)
 G02F 1/1339 (2006.01) G02F 1/1335 (2006.01)
 (21) 출원번호 10-2009-0113477
 (22) 출원일자 2009년11월23일
 심사청구일자 2014년10월23일
 (65) 공개번호 10-2011-0056961
 (43) 공개일자 2011년05월31일
 (56) 선행기술조사문헌
 JP2002040485 A*
 KR1020040103629 A*
 KR1020070075830 A*
 *는 심사관에 의하여 인용된 문헌

(73) 특허권자
삼성디스플레이 주식회사
 경기 용인시 기흥구 삼성로1(농서동)
 (72) 발명자
장선영
 경기도 부천시 오정구 상오정로182번길 53, 101동 501호 (원종동, 영화아파트)
허철
 경기도 용인시 수지구 죽전로 87, 꽃메마을 현대 홈타운 4차 3단지 436동 2002호 (죽전동)
 (뒷면에 계속)
 (74) 대리인
팬코리아특허법인

전체 청구항 수 : 총 20 항

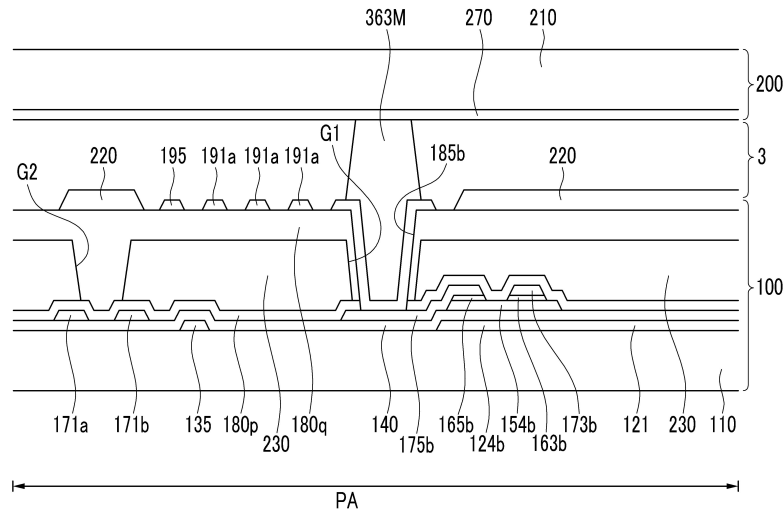
심사관 : 김민수

(54) 발명의 명칭 **액정 표시 장치**

(57) 요약

액정 표시 장치를 제공한다. 본 발명의 실시예에 따른 액정 표시 장치는 화면 표시 영역과 비표시 영역을 포함하며, 제1 기관 및 상기 제1 기관과 마주보는 제2 기관, 제1 개구부를 가지는 유기막, 상기 제1 개구부 안에 위치하고 상기 제1 기관과 상기 제2 기관 사이의 간격을 유지하는 간격재 그리고 상기 비표시 영역을 따라 형성되는 제1 차광 부재를 포함하고, 상기 간격재와 상기 제1 차광 부재는 같은 물질로 형성된다.

대표도 - 도4



(72) 발명자

이상현

경기도 수원시 영통구 봉영로1482번길 18, 풍림아
이원아파트 101동 1701호 (영통동)

김관수

충청남도 아산시 탕정면 탕정면로 37, 명암2리 탕
정 삼성 트라팰리스 102동 1205호 (탕정 삼성트라
팰리스)

이의구

충청남도 아산시 탕정면 탕정면로 37, 트라팰리스
304동 1301호

명세서

청구범위

청구항 1

화면 표시 영역과 비표시 영역을 포함하며,

제1 기관 및 상기 제1 기관과 마주보는 제2 기관,

상기 제1 기관과 상기 제2 기관 사이에 위치하는 액정층,

상기 표시 영역 및 상기 비표시 영역에서 상기 제1 기관과 상기 액정층 사이에 위치하며, 상기 표시 영역에서 접촉 구멍이 형성된 절연막,

상기 접촉 구멍 안에 위치하고, 상기 제2 기관을 향해 상기 접촉 구멍으로부터 돌출되어 있으며, 상기 제1 기관과 상기 제2 기관 사이의 간격을 유지하는 주간격재 그리고

상기 비표시 영역에서, 상기 절연막과 상기 액정층 사이에 위치하는 제1 차광 부재를 포함하고,

상기 주간격재와 상기 제1 차광 부재는 같은 물질로 형성되고,

상기 제1 차광 부재의 높이는 상기 주간격재의 높이보다 낮으며,

상기 제1 차광 부재와 상기 주간격재는 동일층에 위치하는 액정 표시 장치.

청구항 2

제1항에서,

상기 제1 기관 위에 위치하는 게이트선,

상기 게이트선 위에 위치하는 게이트 절연막,

상기 게이트 절연막 위에 위치하는 데이터선,

상기 절연막 위에 위치하는 화소 전극을 더 포함하고,

상기 절연막은 상기 데이터선 위에 위치하는 액정 표시 장치.

청구항 3

제2항에서,

상기 제1 차광 부재의 두께는 4 μ m 이상인 액정 표시 장치.

청구항 4

제3항에서,

상기 주간격재의 두께는 셀 갭보다 큰 액정 표시 장치.

청구항 5

제4항에서,

상기 주간격재의 두께는 셀 갭보다 1.0 μ m 이상 큰 액정 표시 장치.

청구항 6

제5항에서,

상기 주간격재의 두께는 5.0 μ m 이상인 액정 표시 장치.

청구항 7

제6항에서,

상기 제1 차광 부재의 두께는 상기 주간격재의 두께보다 1 μ m 이상 낮은 액정 표시 장치.

청구항 8

제7항에서,

상기 주간격재는 상부 및 하부 방향으로 갈수록 폭이 작아지는 액정 표시 장치.

청구항 9

제1항에서,

상기 주간격재는 상부 및 하부 방향으로 갈수록 폭이 작아지는 액정 표시 장치.

청구항 10

삭제

청구항 11

제1항에서,

상기 표시 영역에 배치되는 제2 차광 부재를 더 포함하고,

상기 제2 차광 부재의 두께는 상기 주간격재의 두께보다 얇은 액정 표시 장치.

청구항 12

제1항에서,

상기 제1 기관과 상기 제2 기관 사이의 간격을 유지하고, 상기 주간격재보다 상기 제2 기관으로부터 멀리 떨어져 있는 보조 간격재를 더 포함하는 액정 표시 장치.

청구항 13

제12항에서,

상기 주간격재와 상기 보조 간격재는 동일 물질을 포함하는 액정 표시 장치.

청구항 14

제13항에서,

상기 제1 기관 위에 위치하는 박막 트랜지스터,

상기 박막 트랜지스터 위에 위치하는 보호막 그리고

상기 보호막 위에 위치하는 화소 전극을 더 포함하고,

상기 화소 전극은 상기 접촉 구멍을 통해 상기 박막 트랜지스터의 드레인 전극과 연결되는 액정 표시 장치.

청구항 15

화면 표시 영역과 비표시 영역을 포함하는 제1 기관 및 상기 제1 기관과 마주보는 제2 기관을 준비하는 단계,

상기 표시 영역 및 상기 비표시 영역에서 상기 제1 기관 위에 위치하며, 상기 표시 영역에서 접촉 구멍이 형성된 절연막을 형성하는 단계,

상기 접촉 구멍 안에 위치하고, 상기 제2 기관을 향해 상기 접촉 구멍으로부터 돌출되어 있으며, 상기 제1 기관과 상기 제2 기관 사이의 간격을 유지하는 주간격재를 형성하는 단계,

상기 비표시 영역에서, 상기 절연막 위에 제1 차광 부재를 형성하는 단계 그리고

상기 제1 기판과 상기 제2 기판 사이에 액정층을 형성하는 단계를 포함하고,
 상기 주간격재와 상기 제1 차광 부재는 동시에 동일층에 형성되고,
 상기 제1 차광 부재의 높이는 상기 주간격재의 높이보다 낮게 형성하고,
 상기 제1 차광 부재는 상기 절연막과 상기 액정층 사이에 형성하는 액정 표시 장치의 제조 방법.

청구항 16

제15항에서,
 상기 제1 차광 부재와 상기 간격재를 형성하는 단계는 반투과 마스크를 사용하여 상기 제1 차광 부재의 두께를 상기 간격재의 두께보다 낮추는 노광 단계를 포함하는 액정 표시 장치의 제조 방법.

청구항 17

제16항에서,
 상기 간격재는 상부 및 하부 방향으로 갈수록 폭이 작아지도록 형성하는 액정 표시 장치의 제조 방법.

청구항 18

삭제

청구항 19

제15항에서,
 상기 표시 영역에 배치되는 제2 차광 부재를 형성하는 단계를 더 포함하고,
 상기 제2 차광 부재의 두께는 상기 주간격재의 두께보다 얇은 액정 표시 장치의 제조 방법.

청구항 20

제15항에서,
 상기 제1 기판과 상기 제2 기판 사이의 간격을 유지하고, 상기 주간격재보다 상기 제2 기판으로부터 멀리 떨어져 있는 보조 간격재를 형성하는 단계를 더 포함하는 액정 표시 장치의 제조 방법.

청구항 21

제20항에서,
 상기 주간격재와 상기 보조 간격재는 동시에 형성되는 액정 표시 장치의 제조 방법.

청구항 22

제21항에서,
 상기 제1 기판 위에 박막 트랜지스터를 형성하는 단계,
 상기 박막 트랜지스터 위에 보호막을 형성하는 단계 그리고
 상기 보호막 위에 화소 전극을 형성하는 단계를 더 포함하고,
 상기 화소 전극은 상기 접촉 구멍을 통해 상기 박막 트랜지스터의 드레인 전극과 연결되는 액정 표시 장치의 제조 방법.

청구항 23

삭제

청구항 24

삭제

청구항 25

삭제

발명의 설명

발명의 상세한 설명

기술 분야

[0001] 본 발명은 액정 표시 장치에 관한 것이다.

배경 기술

[0002] 액정 표시 장치는 현재 가장 널리 사용되고 있는 평판 표시 장치 중 하나로서, 전극이 형성되어 있는 두 장의 표시판과 그 사이에 삽입되어 있는 액정층으로 이루어져 전극에 전압을 인가하여 액정층의 액정 분자들을 재배열시킴으로써 투과되는 빛의 양을 조절하는 표시 장치이다.

[0003] 액정 표시 장치 중에서도 현재 주로 사용되는 것은 전기장 생성 전극이 두 표시판에 각각 구비되어 있는 구조이다. 이 중에서도, 하나의 표시판(이하 '박막 트랜지스터 표시판'이라 한다)에는 복수의 박막 트랜지스터와 화소 전극이 행렬의 형태로 배열되어 있고, 다른 표시판(이하 '공통 전극 표시판'이라 한다)에는 적색, 녹색 및 청색의 색 필터가 형성되어 있고 그 전면을 공통 전극이 덮고 있는 구조가 주류이다.

[0004] 그러나, 이러한 액정 표시 장치는 화소 전극과 색 필터가 다른 표시판에 형성되므로 화소 전극과 색 필터 사이에 정확한 정렬(align)이 곤란하여 정렬 오차가 발생할 수 있다. 이를 해결하기 위하여, 색 필터와 화소 전극을 동일한 표시판에 형성하는 구조(color filter on array, COA)가 제안되었다.

[0005] 또한, 박막 트랜지스터 표시판과 공통 전극 표시판을 합착할 때 합착 마진을 고려하면 블랙 매트릭스와 같은 차광 부재를 설정된 크기보다 크게 제작해야 한다. 그러나, 이 경우 증가된 블랙 매트릭스의 크기에 의해 개구율이 저하될 수 있기 때문에 블랙 매트릭스를 박막 트랜지스터 표시판에 형성할 수 있다.

[0006] 상기 두 개의 표시판 사이의 액정층의 간격을 셀 갭이라 하는데, 상기 셀 갭은 응답속도, 대비비, 시야각, 휘도 균일성 등 액정 표시 장치의 전반적인 동작 특성에 영향을 미친다. 만약 셀 갭이 일정하지 않으면 화면 전체에 걸쳐 균일한 영상이 표시되지 못하여 화질 불량을 초래한다. 따라서, 기관 상의 전 영역에 걸쳐서 균일한 셀 갭을 유지하기 위해 두 개의 기관 중 일측에는 복수의 간격재가 형성된다.

[0007] 블랙 매트릭스를 포함하는 차광 부재는 화소의 경계 부분과 표시 영역의 둘레에 형성되는 비표시 영역 부분에서 빛샘을 차단하는 역할을 할 수 있다. 특히, 공정 단순화 등을 위해 간격재와 차광 부재를 동시에 형성할 수 있다. 하지만, 간격재의 높이를 작게 하는 경우에 충분한 광학 밀도를 갖는 차광 부재를 형성하기 어려워 비표시 영역에서 빛샘이 발생할 수 있다.

발명의 내용

해결 하고자하는 과제

[0008] 본 발명이 해결하고자 하는 과제는 간격재와 동시에 형성된 비표시 영역의 차광 부재가 빛샘을 차단하는 역할을 충분히 할 수 있는 액정 표시 장치를 제공하는데 있다.

과제 해결수단

[0009] 본 발명의 한 실시예에 따른 액정 표시 장치는 화면 표시 영역과 비표시 영역을 포함하며, 제1 기관 및 상기 제1 기관과 마주보는 제2 기관, 상기 표시 영역 및 상기 비표시 영역에서 상기 제1 기관 위에 위치하며, 상기 표시 영역에서 접촉 구멍이 형성된 절연막, 상기 접촉 구멍 안에 위치하고, 상기 제2 기관을 향해 상기 접촉 구멍으로부터 돌출되어 있으며, 상기 제1 기관과 상기 제2 기관 사이의 간격을 유지하는 주간격재 그리고 상기 비표시 영역을 따라 형성되는 제1 차광 부재를 포함하고, 상기 주간격재와 상기 제1 차광 부재는 같은 물질로 형성

된다.

- [0010] 상기 제1 기관 위에 위치하는 게이트선, 상기 게이트선 위에 위치하는 게이트 절연막, 상기 게이트 절연막 위에 위치하는 데이터선, 상기 절연막 위에 위치하는 화소 전극을 더 포함하고, 상기 절연막은 상기 데이터선 위에 위치할 수 있다.
- [0011] 상기 제1 차광 부재의 두께는 4um 이상일 수 있다.
- [0012] 상기 주간격재의 두께는 셀 갭보다 클 수 있다.
- [0013] 상기 주간격재의 두께는 셀 갭보다 1.0um 이상 클 수 있다.
- [0014] 상기 주간격재의 두께는 5.0um 이상일 수 있다.
- [0015] 상기 제1 차광 부재의 두께는 상기 주간격재의 두께보다 1um 이상 낮을 수 있다.
- [0016] 상기 주간격재는 상부 및 하부 방향으로 갈수록 폭이 작아질 수 있다.
 상기 표시 영역에 배치되는 제2 차광 부재를 더 포함하고, 상기 제2 차광 부재의 두께는 상기 주간격재의 두께보다 얇을 수 있다.
 상기 제1 기관과 상기 제2 기관 사이의 간격을 유지하고, 상기 주간격재보다 상기 제2 기관으로부터 멀리 떨어져 있는 보조 간격재를 더 포함할 수 있다.
 상기 주간격재와 상기 보조 간격재는 동일 물질을 포함할 수 있다.
 상기 제1 기관 위에 위치하는 박막 트랜지스터, 상기 박막 트랜지스터 위에 위치하는 보호막, 상기 보호막 위에 위치하는 화소 전극을 더 포함하고, 상기 화소 전극은 상기 접촉 구멍을 통해 상기 박막 트랜지스터의 드레인 전극과 연결될 수 있다.
- [0017] 본 발명의 다른 실시예에 따른 액정 표시 장치 제조 방법은 화면 표시 영역과 비표시 영역을 포함하는 제1 기관 및 상기 제1 기관과 마주보는 제2 기관을 준비하는 단계, 상기 표시 영역 및 상기 비표시 영역에서 상기 제1 기관 위에 위치하며, 상기 표시 영역에서 접촉 구멍이 형성된 절연막을 형성하는 단계, 상기 접촉 구멍 안에 위치하고, 상기 제2 기관을 향해 상기 접촉 구멍으로부터 돌출되어 있으며, 상기 제1 기관과 상기 제2 기관 사이의 간격을 유지하는 주간격재를 형성하는 단계 그리고 상기 비표시 영역을 따라 형성되는 제1 차광 부재를 형성하는 단계를 포함하고, 상기 주간격재와 상기 제1 차광 부재는 동시에 형성된다.
- [0018] 상기 제1 차광 부재와 상기 간격재를 형성하는 단계는 반투과 마스크를 사용하여 상기 제1 차광 부재의 두께를 상기 간격재의 두께보다 낮추는 노광 단계를 포함할 수 있다.
- [0019] 상기 간격재는 상부 및 하부 방향으로 갈수록 폭이 작아지도록 형성할 수 있다.

효 과

- [0020] 이와 같이 본 발명에 따르면, 비표시 영역의 차광 부재가 원하는 수준의 광학 밀도를 갖게 되어, 셀 갭을 유지함과 동시에 비표시 영역에서 빛샘을 차단할 수 있다.

발명의 실시를 위한 구체적인 내용

- [0021] 첨부한 도면들을 참조하여 본 발명의 바람직한 실시예들을 상세히 설명하기로 한다. 그러나, 본 발명은 여기서 설명되는 실시예에 한정되지 않고 다른 형태로 구체화될 수도 있다. 오히려, 여기서 소개되는 실시예들은 개시된 내용이 철저하고 완전해질 수 있도록 그리고 당업자에게 본 발명의 사상이 충분히 전달될 수 있도록 하기 위해 제공되는 것이다.
- [0022] 도면들에 있어서, 층 및 영역들의 두께는 명확성을 기하기 위하여 과장된 것이다. 또한, 층이 다른 층 또는 기관 "상"에 있다고 언급되는 경우에 그것은 다른 층 또는 기관 상에 직접 형성될 수 있거나 또는 그들 사이에 제 3의 층이 개재될 수도 있다. 명세서 전체에 걸쳐서 동일한 참조번호로 표시된 부분들은 동일한 구성요소들을 의미한다.

- [0023] 도 1은 본 발명의 한 실시예에 따른 액정 표시 장치를 나타내는 배치도이다. 도 2는 본 발명의 한 실시예에 따른 액정 표시 장치의 한 화소에 대한 등가 회로도이다.
- [0024] 도 1 및 도 2를 참고하면, 본 발명의 한 실시예에 따른 액정 표시 장치는 액정 표시판 조립체(liquid crystal panel assembly)(300) 및 이에 연결되어 있는 게이트 구동부(400)와 데이터 구동부(500), 데이터 구동부(500)에 연결된 계조 전압 생성부(도시하지 않음), 액정 표시판 조립체(300)에 빛을 조사하는 광원부(도시하지 않음), 광원부(도시하지 않음)를 제어하는 광원 구동부(도시하지 않음) 및 이들을 제어하는 신호 제어부(signal controller)(도시하지 않음)를 포함한다.
- [0025] 게이트 구동부(400)나 데이터 구동부(500)는 액정 표시판 조립체(300)의 하부 표시판(100) 위에 형성될 수도 있고, 별개의 직접 회로 칩으로 형성될 수도 있다.
- [0026] 액정 표시판 조립체(300)는 구조적으로 볼 때 하부 표시판(100) 및 상부 표시판(200)과 그 사이에 들어 있는 액정층(3)을 포함하며, 도 1에 도시한 바와 같이 행 방향으로 뻗은 복수의 게이트선(121), 열 방향으로 뻗은 복수의 데이터선(171), 이 게이트선(124)과 데이터선(171)에 연결되어 있으며 대략 행렬의 형태로 배열된 복수의 화소(pixel)를 포함한다. 또한 액정 표시판 조립체(300)의 외곽부에는 밀봉재(310)가 형성되며, 밀봉재(310)는 액정층(3)의 액정 분자를 밀봉시킨다.
- [0027] 액정층(3)은 양(+) 또는 음(??)의 유전율 이방성을 가질 수 있으며, 액정층(3)의 액정 분자는 전기장이 없는 상태에서 그 장축이 두 표시판(100, 200)의 표면에 대하여 거의 수평 또는 수직을 이루도록 배향될 수 있다.
- [0028] 표시판(100, 200)의 안쪽 면에는 배향막(alignment layer)(도시하지 않음)이 형성되어 있을 수 있으며 이들은 수직 배향막일 수 있다. 표시판(100, 200)의 바깥쪽 면에는 편광판(도시하지 않음)이 구비될 수 있다.
- [0029] 도 2를 참고하면, 본 발명의 한 실시예에 따른 액정 표시 장치는 복수의 게이트선(GL), 복수 쌍의 데이터선(DLa, DLb) 및 복수의 유지 전극선(SL)을 포함하는 신호선과 이에 연결된 복수의 화소(PX)를 포함한다.
- [0030] 각 화소(PX)는 한 쌍의 부화소(PXa, PXb)를 포함하며, 부화소(PXa, PXb)는 스위칭 소자(Qa, Qb)와 액정 축전기(Clca, Clcb) 및 유지 축전기(storage capacitor)(Csta, Cstb)를 포함한다.
- [0031] 스위칭 소자(Qa, Qb)는 하부 표시판(100)에 구비되어 있는 박막 트랜지스터 등의 삼단자 소자로서, 그 제어 단자는 게이트선(GL)과 연결되어 있고, 입력 단자는 데이터선(DLa, DLb)과 연결되어 있으며, 출력 단자는 액정 축전기(Clca, Clcb) 및 유지 축전기(Csta, Cstb)와 연결되어 있다.
- [0032] 액정 축전기(Clca, Clcb)는 부화소 전극(191a, 191b)과 공통 전극(270)을 두 단자로 하고, 두 단자 사이의 액정층(3) 부분을 유전체로 하여 형성된다.
- [0033] 액정 축전기(Clca, Clcb)의 보조적인 역할을 하는 유지 축전기(Csta, Cstb)는 하부 표시판(100)에 구비된 유지 전극선(SL)과 부화소 전극(191a, 191b)이 절연체를 사이에 두고 중첩되어 이루어지며 유지 전극선(SL)에는 공통 전압(Vcom) 따위의 정해진 전압이 인가된다.
- [0034] 두 액정 축전기(Clca, Clcb)에 충전되는 전압은 서로 약간의 차이가 나도록 설정되어 있다. 예를 들면, 액정 축전기(Clca)에 인가되는 데이터 전압이 액정 축전기(Clcb)에 인가되는 데이터 전압에 비하여 항상 낮거나 높도록 설정한다. 이렇게 두 액정 축전기(Clca, Clcb)의 전압을 적절하게 조절하면 측면에서 바라보는 영상이 정면에서 바라보는 영상에 최대한 가깝게 할 수 있어 액정 표시 장치의 측면 시인성을 향상할 수 있다.
- [0035] 그러면 도 3 내지 도 6을 참고로 하여 본 발명의 한 실시예에 따른 액정 표시 장치에 대해서 더욱 상세히 설명한다.
- [0036] 도 3은 도 1의 A 영역을 나타내는 배치도이다. 도 4는 도 3의 IV-IV' 선을 따라 자른 단면도이다.
- [0037] 도 3 및 도 4를 참고하면, 본 발명의 한 실시예에 따른 액정 표시 장치는 서로 마주하는 하부 표시판(100)과 상부 표시판(200) 및 이들 두 표시판(100, 200) 사이에 들어 있는 액정층(3)을 포함한다.
- [0038] 먼저, 하부 표시판(100)에 대하여 설명한다.
- [0039] 절연 기판(110) 위에 복수의 게이트선(gate line)(121) 및 복수의 유지 전극선(storage electrode line)(131, 135)이 형성되어 있다.
- [0040] 게이트선(121)은 게이트 신호를 전달하며 주로 가로 방향으로 뻗어 있다. 각 게이트선(121)은 위로 돌출한 복

수의 제1 및 제2 게이트 전극(gate electrode)(124a, 124b)을 포함한다.

- [0041] 유지 전극선은 게이트선(121)과 실질적으로 나란하게 뻗은 줄기선(stem)(131)과 이로부터 뻗어 나온 복수의 유지 전극(135)을 포함한다.
- [0042] 유지 전극선(131, 135)의 모양 및 배치는 여러 형태로 변형될 수 있다.
- [0043] 게이트선(121) 및 유지 전극선(131, 135) 위에는 게이트 절연막(gate insulating layer)(140)이 형성되어 있으며, 게이트 절연막(140) 위에는 비정질 또는 결정질 규소 등으로 만들어진 복수의 반도체(154a, 154b)가 형성되어 있다.
- [0044] 반도체(154a, 154b) 위에는 각각 복수 쌍의 저항성 접촉 부재(ohmic contact)(163a, 163b, 165a, 165b)가 형성되어 있으며, 저항성 접촉 부재(163a, 163b, 165a, 165b)는 실리사이드(silicide) 또는 n형 불순물이 고농도로 도핑되어 있는 n+ 수소화 비정질 규소 따위의 물질로 만들어질 수 있다.
- [0045] 저항성 접촉 부재(165a, 165b) 및 게이트 절연막(140) 위에는 복수 쌍의 데이터선(data line)(171a, 171b)과 복수 쌍의 제1 및 제2 드레인 전극(drain electrode)(175a, 175b)이 형성되어 있다.
- [0046] 데이터선(171a, 171b)은 데이터 신호를 전달하며 주로 세로 방향으로 뻗어 게이트선(121) 및 유지 전극선의 줄기선(131)과 교차한다. 데이터선(171a, 171b)은 제1, 제2 게이트 전극(124a, 124b)을 향하여 뻗어 U자형으로 굽은 제1 및 제2 소스 전극(source electrode)(173a, 173b)을 포함하며, 제1 및 제2 소스 전극(173a, 173b)은 제1, 제2 게이트 전극(124a, 124b)을 중심으로 제1 및 제2 드레인 전극(175a, 175b)과 마주한다.
- [0047] 제1 및 제2 드레인 전극(175a, 175b)은 각각 제1 및 제2 소스 전극(173a, 173b)으로 일부 둘러싸인 한 쪽 끝에서부터 위로 뻗어 있으며 반대쪽 끝은 다른 층과의 접속을 위해 면적이 넓을 수 있다.
- [0048] 그러나 제1 및 제2 드레인 전극(175a, 175b)을 비롯한 데이터선(171a, 171b)의 모양 및 배치는 여러 형태로 변형될 수 있다.
- [0049] 제1 및 제2 게이트 전극(124a, 124b), 제1 및 제2 소스 전극(173a, 173b) 및 제1 및 제2 드레인 전극(175a, 175b)은 제1 및 제2 반도체(154a, 154b)와 함께 제1 및 제2 박막 트랜지스터(thin film transistor, TFT)(Qa, Qb)를 이루며, 제1 및 제2 박막 트랜지스터(Qa, Qb)의 채널(channel)은 제1 및 제2 소스 전극(173a, 173b)과 제1 및 제2 드레인 전극(175a, 175b) 사이의 제1 및 제2 반도체(154a, 154b)에 형성된다.
- [0050] 저항성 접촉 부재(163a, 163b, 165a, 165b)는 그 아래의 반도체(154a, 154b)와 그 위의 데이터선(171a, 171b), 드레인 전극(175a, 175b) 사이에 존재하며 이들 사이의 접촉 저항을 낮추어 준다. 반도체(154a, 154b)에는 소스 전극(173a, 173b)과 드레인 전극(175a, 175b) 사이를 비롯하여 데이터선(171a, 171b) 및 드레인 전극(175a, 175b)으로 가리지 않고 노출된 부분이 있다.
- [0051] 데이터선(171a, 171b), 드레인 전극(175a, 175b) 및 노출된 반도체(154a, 154b) 부분 위에는 질화규소 또는 산화규소 따위로 만들어진 하부 보호막(180p)이 형성되어 있다.
- [0052] 하부 보호막(180p) 위에는 리소그래피 방법으로 형성된 색필터(230)가 형성되어 있다. 색필터(230)는 게이트선(121)과 데이터선(171a, 171b)이 교차하여 정의되는 화소 영역에 형성될 수 있고, 각 색필터(230)는 적색, 녹색 및 청색의 삼원색 등 기본색(primary color) 중 하나를 표시할 수 있다. 색필터(230)의 좌우 경계는 데이터선(171a, 171b) 위에 위치하며 데이터선(171a, 171b)을 따라 세로로 길게 뻗을 수 있다. 이 경우 색필터(230)는 띠 모양이 될 수 있다. 동일한 색의 색필터(230)는 인접하지 않을 수 있다.
- [0053] 색필터(230)는 감광성 유기 조성물에 색을 구현하기 위한 안료가 포함된 구조를 가질 수 있다. 예를 들어, 색필터(230)는 감광성 유기 조성물에 적색, 녹색 또는 청색의 안료가 각각 포함된 적색, 녹색 및 청색 컬러 필터들을 포함한다.
- [0054] 특히, 색필터(230)는 개구부(G1)와 그루브(G2)를 가질 수 있다. 개구부(G1)는 제1 및 제2 드레인 전극(175a, 175b)과 화소 전극(191)이 접촉하는 영역에서 하부 보호막(180p)을 드러낸다. 그루브(G2)는 이웃하는 화소 영역 사이에서 서로 인접한 데이터선(171a, 171b) 사이에 형성되어 있다. 다른 실시예에서는 이웃하는 화소 영역 사이에서 서로 인접한 데이터선(171a, 171b) 사이에 서로 다른 색을 나타내는 색필터(230)가 중첩하고, 그루브(G2)가 형성되지 않는다.
- [0055] 하부 보호막(180p) 및 색필터(230) 위에는 유기 물질 또는 무기 물질로 형성된 상부 보호막(180q)이 형성되어

있다. 상부 보호막(180q)은 색필터(230)를 보호하는 동시에 하단에 형성된 층들을 평탄화 역할을 할 수 있다.

- [0056] 하부 보호막(180p)은 색필터(230)의 안료가 노출된 반도체(154a, 154b) 부분으로 유입되는 것을 방지할 수 있다.
- [0057] 상부 보호막(180q)은 드레인 전극(175a, 175b)을 노출하는 접촉 구멍(185a, 185b)을 갖는다. 접촉 구멍(185a, 185b)은 색필터(230)가 갖는 개구부(G1)와 연결되어 중첩하고 있다.
- [0058] 상부 보호막(180q) 위에 복수의 화소 전극(pixel electrode)(191)이 형성되어 있다. 화소 전극(191)은 ITO 또는 IZO 등의 투명한 도전 물질로 형성할 수 있다. 화소 전극(191)은 간극(91)을 사이에 두고 서로 분리되어 있는 제1 및 제2 부화소 전극(191a, 191b)을 포함한다. 제2 부화소 전극(191b)은 데이터선(171)을 따라 뺀 한 쌍의 가지(195)를 포함한다. 가지(195)는 제1 부화소 전극(191a)과 데이터선(171a, 171b) 사이에 위치하며 제1 부화소 전극(191a)의 하단에서 연결된다. 화소 전극(191)은 접촉 구멍(185a, 185b)을 통하여 제1 및 제2 드레인 전극(175a, 175b)과 물리적, 전기적으로 연결되어 있으며, 제1 및 제2 드레인 전극(175a, 175b)으로부터 데이터 전압을 인가 받는다.
- [0059] 상부 보호막(180q) 위에 차광 부재(220), 화소 전극(191) 위에 주(main) 간격재(363M)가 형성되어 있다. 차광 부재(220)는 화소 영역의 경계와 제1 및 제2 박막 트랜지스터(Qa, Qb)에 대응하는 부분에 형성한다. 하지만, 화소 전극(191)과 드레인 전극(175a, 175b)이 접촉하는 접촉 구멍(185a, 185b)에는 차광 부재(220)가 아닌 주 간격재(363M)가 형성되어 있다.
- [0060] 주 간격재(363M)는 접촉 구멍(185a, 185b)을 채우며, 상부 표시판(200)을 향해 돌출되어 있다. 주 간격재(363M)는 상부 표시판(200)과 하부 표시판(100) 사이의 간격을 유지하는 역할을 한다. 주 간격재(363M)는 상부 표시판(200)과 접촉할 수 있다.
- [0061] 차광 부재(220)와 주 간격재(363M)는 동시에 형성될 수 있고, 착색 유기막과 같은 물질로 형성될 수 있다.
- [0062] 주 간격재(363M)의 두께는 셀 갭보다 크고, 주 간격재(363M)의 두께가 셀 갭보다 1um 이상 클 수 있다.
- [0063] 구체적으로, 액정층(3)의 간격에 해당하는 셀 갭이 3.6um이고, 접촉 구멍(185a, 185b)의 면적이 22um*22um이라고 할 때, 상기 셀 갭을 유지하기 위한 주 간격재(363M)의 두께는 5.0um 이상으로 형성할 수 있다.
- [0064] 차광 부재(220)는 주 간격재(363M)보다 낮은 높이로 형성된다.
- [0065] 상부 보호막(180q)이 가지는 접촉 구멍(185a, 185b)은 아래로 갈수록 폭이 좁아지는 슬로프를 가질 수 있다. 이에 따라, 접촉 구멍(185a, 185b) 안에 형성된 주 간격재(363M)는 접촉 구멍(185a, 185b)의 모양을 따라 하부 방향으로 갈수록 그 폭이 작아진다. 반면, 상부 보호막(180q)위에 형성된 주 간격재(363M)의 폭은 상부 방향으로 갈수록 그 폭이 작아지도록 형성할 수 있다.
- [0066] 본 발명의 실시예에 따른 주 간격재(363M)는 접촉 구멍(185a, 185b) 안을 채우면서 형성되기 때문에 외부의 힘을 받았을 때, 그 힘을 분산할 수 있는 면적이 넓기 때문에 스미어(smear) 불량이 개선될 수 있다. 스미어 불량은 외부 압력에 의해 간격재의 탄성이 손상되는 것을 말한다.
- [0067] 다음, 상부 표시판(200)에 대해서 설명한다.
- [0068] 상부 표시판(200)은 투명한 절연 기판(210) 위에 공통 전극(270)이 전면에 형성되어 있고, 공통 전극(270) 위에 배향막(미도시)이 형성되어 있다.
- [0069] 도 5는 본 발명의 다른 실시예에 따른 액정 표시 장치를 나타내고, 특히, 도 1의 A 영역을 나타내는 배치도이다. 도 6은 도 5의 VI-VI' 선을 따라 자른 단면도이다.
- [0070] 도 5 및 도 6에 나타난 실시예는 도 3 및 도 4에 나타난 실시예와 대부분의 구성이 동일하다. 하지만, 본 실시예에 따른 액정 표시 장치는 게이트선(121) 위에 형성된 보조 간격재(363S)를 더 포함한다.
- [0071] 보조 간격재(363S)는 주 간격재(363M)와 함께 형성될 수 있고, 주 간격재(363M)보다 상부 표시판(200)으로부터 멀리 떨어져 있다. 하지만, 차광 부재(220)보다 상부 표시판(200)과의 거리가 더 가깝게 형성될 수 있다. 보조 간격재(363S)는 주 간격재(363M)와 함께 셀 갭을 유지하는 역할을 한다.
- [0072] 도 7은 도 1의 B 영역을 나타내는 배치도이다. 도 8은 도 7의 X-X' 선과 X'-X' 선 및 도 3의 Y-Y' 선을 따라 자른 단면도이다.

- [0073] 도 7을 참고하면, 접촉 보조 부재(81)는 접촉 구멍(181)을 통하여 게이트선(121)의 끝 부분(129)과 각각 연결된다. 접촉 보조 부재(81)는 게이트선(121)의 끝 부분(129)과 외부 장치와의 접촉성을 보완하고, 이들을 보호한다. 데이터선(171)의 경우에도 마찬가지이다.
- [0074] 액정 표시 장치의 표시 영역(DA)은 실제 이미지를 출력하는 영역이며, 비표시 영역(PA)에는 차광 부재(221)가 형성되어 있다. 비표시 영역(PA)의 차광 부재(221)는 상부 보호막(180q) 위에 형성되어 있다. 도 8에서, 차광 부재(221)는 밀봉재(310) 안쪽에 형성되어 있지만, 밀봉재(310) 하단과 밀봉재(310) 바깥 부분에 형성할 수도 있다.
- [0075] 액정 표시 장치의 비표시 영역(PA)의 좌우 부분에는 유지 전극선(131)이 게이트선(121)과 동일한 층에 대략 행 방향으로 확장되어 있다. 유지 전극선(131)은 외곽 유지 전극(outer storage electrode)(138)을 포함한다. 외곽 유지 전극(138)은 대략 정사각형 또는 직사각형 모양이다.
- [0076] 액정 표시 장치의 비표시 영역(PA)의 좌우 부분에는 유지 전극선 연결 부재(174)가 데이터선(171)과 동일한 층에 대략 열 방향으로 여러 개가 뻗어 있다.
- [0077] 투명 연결편(192)은 유지 전극선 연결 부재(174)와 외곽 유지 전극(138)을 전기적으로 연결하고 있다. 투명 연결편(192)과 유지 전극선 연결 부재(174)의 연결 부위에는 접촉 구멍(183b)이 형성되어 있고, 투명 연결편(192)과 외곽 유지 전극(138)의 연결 부위에도 접촉 구멍(183a)이 형성되어 있다. 그러나 외곽 유지 전극(138)과 유지 전극선 연결 부재(174)는 생략될 수 있다.
- [0078] 액정 표시 장치의 비표시 영역(PA)의 좌우 부분에는 게이트선(121)과 연결되어 있는 게이트 구동부(400)가 형성되어 있다. 또한 게이트 구동부(400)는 게이트 구동부의 데이터선층 신호선(410), 게이트 구동부의 게이트선층 신호선(420)을 포함하며, 이들은 투명 연결편(192)을 통하여 전기적으로 연결되어 있다. 게이트 구동부의 게이트선층 신호선(420)은 게이트선(121)과 동일한 층에 형성되어 있고, 게이트 구동부의 데이터선층 신호선(410)은 데이터선(171)과 동일한 층에 형성되어 있다. 이때 투명 연결편(192)과 게이트 구동부의 데이터선층 신호선(410)의 연결 부위에는 제1 접촉 구멍(183b)이 형성되어 있고, 투명 연결편(192)과 게이트 구동부의 게이트선층 신호선(420)의 연결 부위에도 제1 접촉 구멍(183a)이 형성되어 있다. 그러나 게이트 구동부(400)는 하부 표시판(100) 위에 형성되지 않고 별개의 집적 회로 칩에 형성될 수 있으며, 이 경우 투명 연결편(192)과 게이트 구동부의 데이터선층 신호선(410) 또는 게이트 구동부의 게이트선층 신호선(420)이 접촉되는 제1 접촉 구멍(183a, 183b)은 존재하지 않는다.
- [0079] 이하에서는 본 발명의 한 실시예에 따른 액정 표시 장치의 비표시 영역(PA)에 있어서의 특징과 표시 영역(DA)과 연관성이 있는 내용을 설명하도록 하겠다.
- [0080] 여기서, 비표시 영역(PA)에 형성된 차광 부재(221)를 제1 차광 부재(221), 표시 영역(DA)에 형성된 차광 부재(220)를 제2 차광 부재(220)로 설명한다.
- [0081] 제1 차광 부재(221)는 비표시 영역(PA)의 절연 기판(110) 위에서 빛샘이 일어날 수 있는 부분을 모두 덮을 수 있다. 제1 차광 부재(221)는 표시 영역(DA)의 제2 차광 부재(220) 및 주 간격재(363M)와 동시에 형성될 수 있다. 또한, 제1 차광 부재(221)는 표시 영역(DA)의 제2 차광 부재(220) 및 주 간격재(363M)와 동일한 물질로 형성할 수 있다.
- [0082] 제1 차광 부재(221)는 착색 유기막으로 형성할 수 있고, 광학 밀도(Optical density)가 4 내지 5가 되도록 형성한다. 제1 차광 부재(221)의 광학 밀도가 4 이상이어야 빛샘을 실질적으로 방지할 수 있다. 제1 차광 부재(221)는 주 간격재(363M)보다 상부 표시판(200)으로부터 멀리 떨어져 있다. 이 때, 제1 차광 부재(221)의 두께는 주 간격재(363M)의 두께보다 1 μ m 이상 낮을 수 있다.
- [0083] 본 발명의 실시예에 따르면, 표시 영역(DA)의 주 간격재(363M)를 화소 전극(191)과 드레인 전극(175a, 175b)이 접촉하는 접촉 구멍(185a, 185b)에 형성하기 때문에 대략 3.6 μ m 정도의 낮은 셀 갭을 유지하면서 5.0 μ m 이상의 주 간격재(363M)를 형성할 수 있다.
- [0084] 다시 말해, 접촉 구멍(185a, 185b) 등 유기막 또는 무기막이 제거된 부분에 주 간격재(363M)를 배치하여 주 간격재(363M)와 비표시 영역(PA)에 형성되는 제1 차광 부재(221)의 코팅시 그 코팅 두께를 함께 높일 수 있으므로 제1 차광 부재(221)의 높이가 올라갈 수 있다.
- [0085] 따라서, 종래에 주 간격재(363M)를 3.6 μ m의 높이로 형성더라도 비표시 영역(PA)의 제1 차광 부재(221)의 높이를 4.0 μ m 이상으로 형성할 수 있기 때문에 광학 밀도가 4 이상이 된다. 따라서, 본 발명의 실시예에 따른 제1 차광

부재(221)는 빛샘을 차단할 수 있다.

- [0086] 이하에서는 본 발명의 실시예에 따른 액정 표시 장치의 제조 방법에 대하여 도 7 및 도 8을 참고하여 간략하게 설명하기로 한다.
- [0087] 화면 표시 영역(DA)과 비표시 영역(PA)을 포함하는 절연 기관(110) 위에 게이트 전극(124b), 소스 전극(173b), 드레인 전극(175b) 및 반도체(154b)를 포함하는 박막 트랜지스터(Qb)를 형성한다.
- [0088] 박막 트랜지스터(Qb) 위에 질화규소 또는 산화규소 따위로 만들어진 하부 보호막(180p)을 형성하고, 그 위에 리소그래피 방법으로 개구부(G1)와 그루브(G2)를 갖는 색필터(230)를 형성한다.
- [0089] 하부 보호막(180p) 및 색필터(230) 위에 드레인 전극(175b)을 노출하는 접촉 구멍(185b)을 갖는 상부 보호막(180q)을 형성한다.
- [0090] 상부 보호막(180q) 위에 비표시 영역(PA)의 제1 차광 부재(221), 표시 영역(DA)의 제2 차광 부재(220), 화소 전극(191) 위에 주 간격재(363M)를 형성한다. 주 간격재(363M)는 상부 표시판(200)과 하부 표시판(100) 사이의 간격을 유지하는 역할을 한다.
- [0091] 제1 차광 부재(221)는 표시 영역(DA)의 제2 차광 부재(220) 및 주 간격재(363M)와 동시에 형성될 수 있다. 이 때, 반투과 마스크를 사용하여 제1 차광 부재(221)의 두께를 주 간격재(363M)의 두께보다 낮추기 위한 노광 단계를 수행할 수 있다.
- [0092] 또한, 주 간격재(363M)는 상부 및 하부 방향으로 갈수록 폭이 작아지도록 형성할 수 있다.
- [0093] 이후, 절연 기관(210) 위에 공통 전극(270)이 형성되어 있는 상부 표시판(200)을 하부 표시판(100)과 접합한다.
- [0094] 이상에서 본 발명의 바람직한 실시예에 대하여 상세하게 설명하였지만 본 발명의 권리범위는 이에 한정되는 것은 아니고 다음의 청구범위에서 정의하고 있는 본 발명의 기본 개념을 이용한 당업자의 여러 변형 및 개량 형태 또한 본 발명의 권리범위에 속하는 것이다.

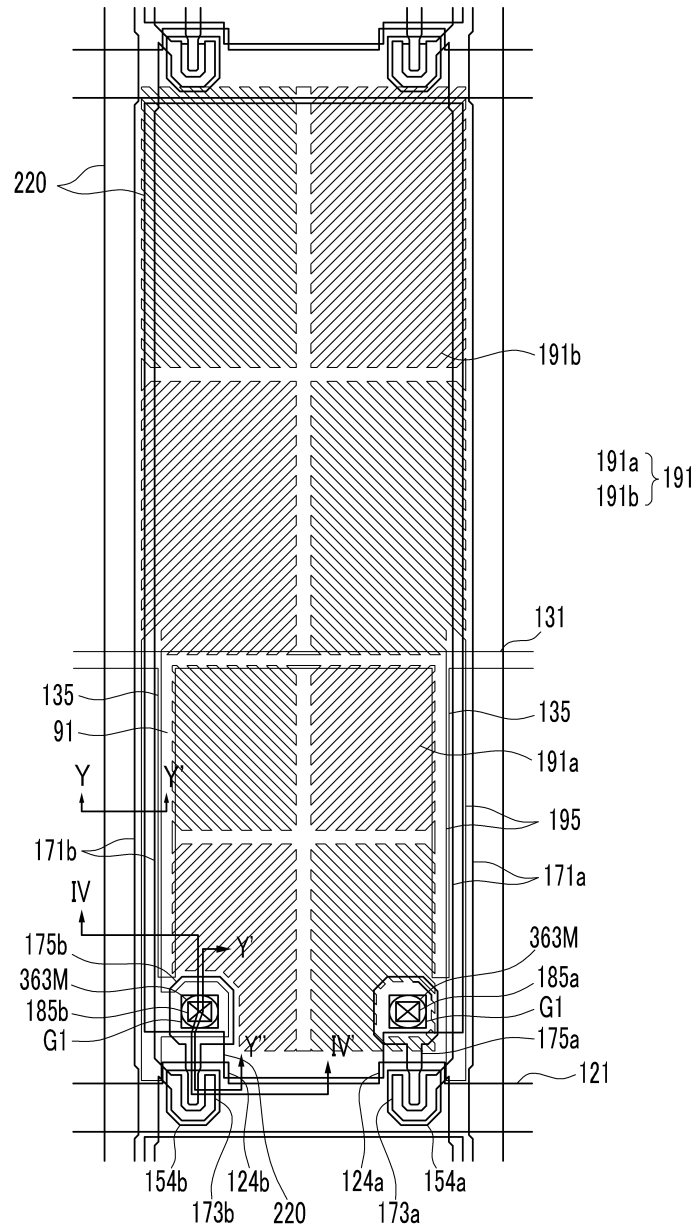
도면의 간단한 설명

- [0095] 도 1은 본 발명의 한 실시예에 따른 액정 표시 장치를 나타내는 배치도이다.
- [0096] 도 2는 본 발명의 한 실시예에 따른 액정 표시 장치의 한 화소에 대한 등가 회로도이다.
- [0097] 도 3은 도 1의 A 영역을 나타내는 배치도이다.
- [0098] 도 4는 도 3의 IV-IV' 선을 따라 자른 단면도이다.
- [0099] 도 5는 본 발명의 다른 실시예에 따른 액정 표시 장치를 나타내고 특히, 도 1의 A 영역을 나타내는 배치도이다.
- [0100] 도 6은 도 5의 VI-VI' 선을 따라 자른 단면도이다.
- [0101] 도 7은 도 1의 B 영역을 나타내는 배치도이다.
- [0102] 도 8은 도 7의 X-X' 선과 X'-X'' 선 및 도 3의 Y-Y' 선을 따라 자른 단면도이다.

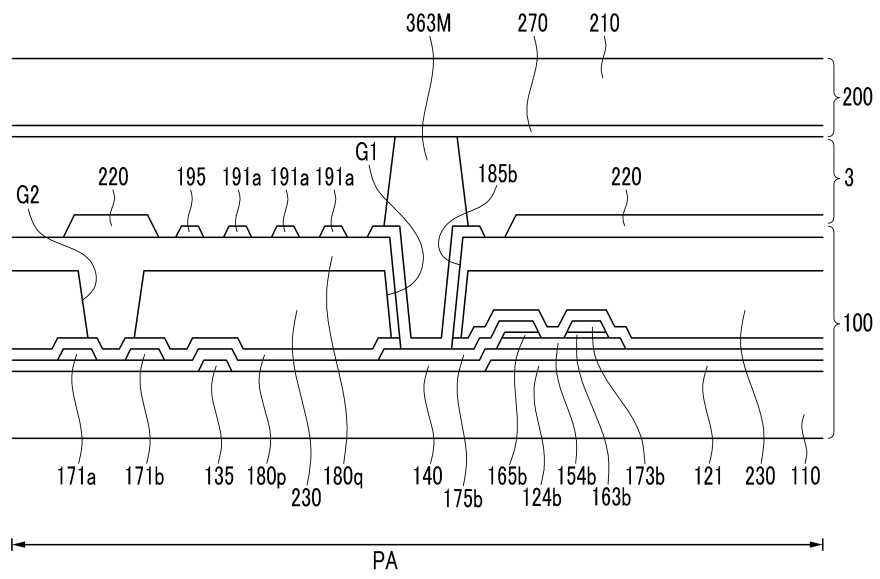
<도면의 주요 부분에 대한 부호의 설명>

[0104]	100	하부 표시판	200	상부 표시판
[0105]	300	액정 표시판 조립체	310	밀봉재
[0106]	121	게이트선	131, 135	유지 전극선
[0107]	140	게이트 절연막	154a, 154b	반도체
[0108]	163b, 165b	저항성 접촉 부재	171a, 171b	데이터선
[0109]	173a, 173b	소스 전극	175a, 175b	드레인 전극
[0110]	180p	하부 보호막	180q	상부 보호막
[0111]	230	색필터	270	공통 전극

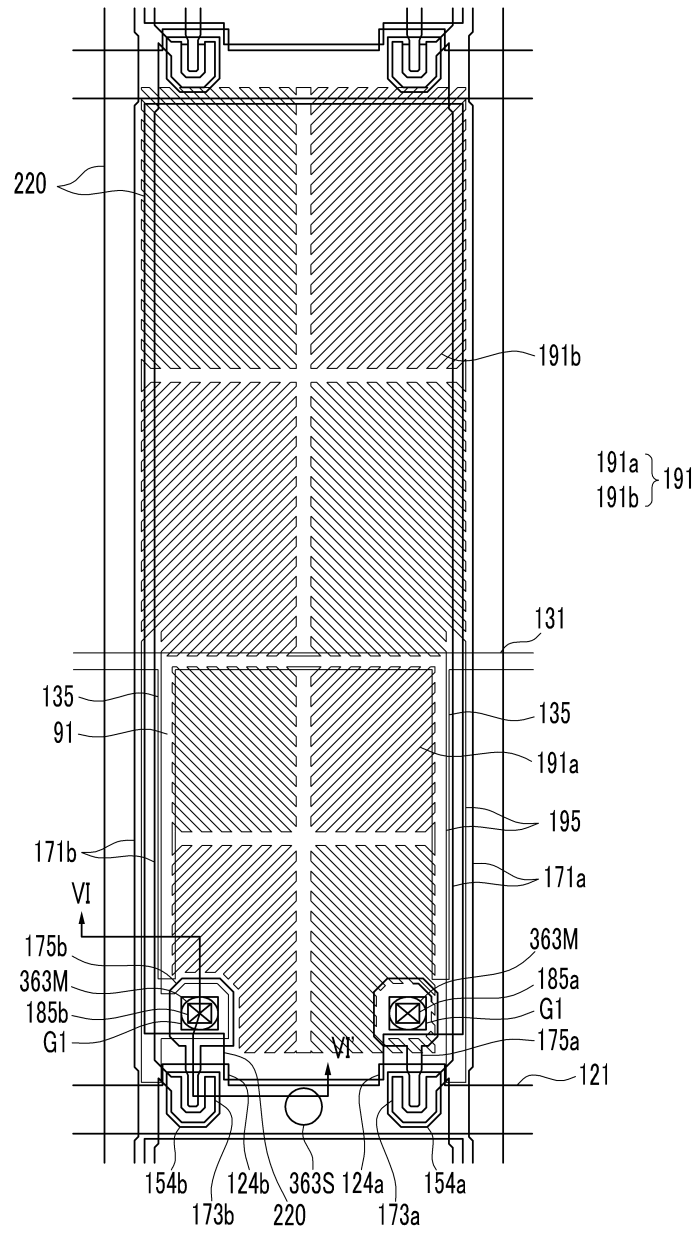
도면3



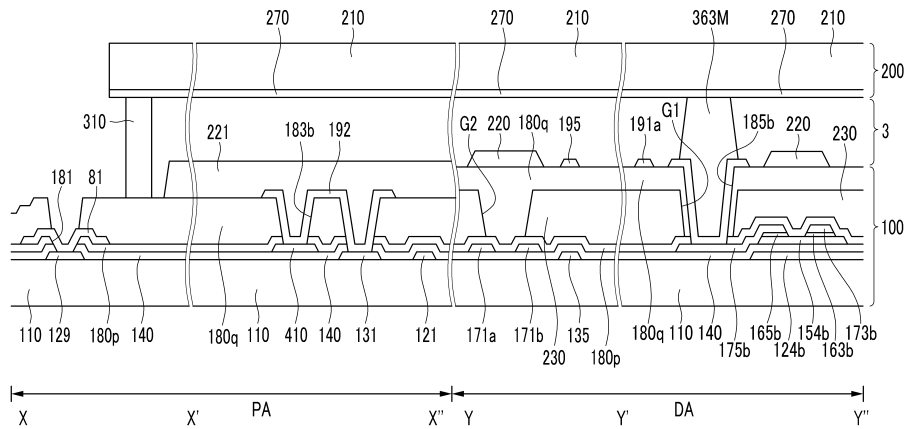
도면4



도면5



도면8



【심사관 직권보정사항】

【직권보정 1】

【보정항목】 청구범위

【보정세부항목】 청구항 15 제10-11라인

【변경전】

액정 표시 장치 제조 방법

【변경후】

액정 표시 장치의 제조 방법

【직권보정 2】

【보정항목】 청구범위

【보정세부항목】 청구항 17 제3라인

【변경전】

액정 표시 장치 제조 방법

【변경후】

액정 표시 장치의 제조 방법

【직권보정 3】

【보정항목】 청구범위

【보정세부항목】 청구항 16 제4라인

【변경전】

액정 표시 장치 제조 방법

【변경후】

액정 표시 장치의 제조 방법

专利名称(译)	液晶显示器		
公开(公告)号	KR101607636B1	公开(公告)日	2016-04-12
申请号	KR1020090113477	申请日	2009-11-23
[标]申请(专利权)人(译)	三星显示有限公司		
申请(专利权)人(译)	三星显示器有限公司		
当前申请(专利权)人(译)	三星显示器有限公司		
[标]发明人	CHANG SUN YOUNG 장선영 HUH CHUL 허철 LEE SANG HUN 이상헌 KIM GWAN SOO 김관수 LEE YUI KU 이의구		
发明人	장선영 허철 이상헌 김관수 이의구		
IPC分类号	G02F1/1339 G02F1/1335		
CPC分类号	G02F1/13394 G02F1/133512 G02F1/136227 G02F2001/133388 G02F2001/13396 G02F2001/13398		
其他公开文献	KR1020110056961A		
外部链接	Espacenet		

摘要(译)

提供一种液晶显示装置。根据本发明实施例的液晶显示装置包括：第一基板和面对第一基板的第二基板；有机膜，具有第一开口；第一基板，面对第一基板，位于所述第一基板的所述开口和所述第二个包括一个间隔部件，并且沿着所述非显示区域上形成，以保持两个基板之间的间隔的第一遮光部件，并且其中所述间隔部件与所述第一遮光部件是由相同的材料它形成。

