



(19) 대한민국특허청(KR)
(12) 공개특허공보(A)

(11) 공개번호 10-2019-0012915
(43) 공개일자 2019년02월11일

- | | |
|--|--|
| (51) 국제특허분류(Int. Cl.)
<i>G02F 1/1335</i> (2019.01) <i>G02F 1/1339</i> (2019.01)
<i>G02F 1/1345</i> (2006.01) <i>G02F 1/1362</i> (2006.01)
(52) CPC특허분류
<i>G02F 1/133512</i> (2013.01)
<i>G02F 1/133528</i> (2013.01)
(21) 출원번호 10-2017-0096654
(22) 출원일자 2017년07월31일
심사청구일자 없음 | (71) 출원인
엘지디스플레이 주식회사
서울특별시 영등포구 여의대로 128(여의도동)
(72) 발명자
강철아
경기도 파주시 월롱면 엘지로 245
(74) 대리인
특허법인천문 |
|--|--|

전체 청구항 수 : 총 17 항

(54) 발명의 명칭 **액정 표시장치**

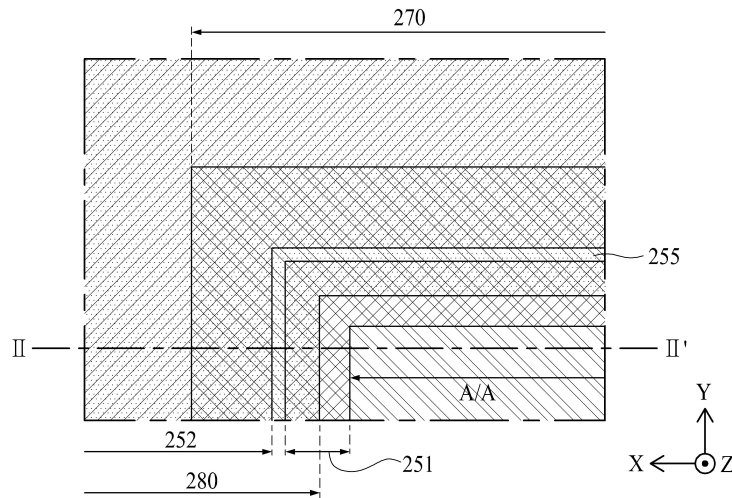
(57) 요약

본 발명은 표시 품질을 향상시킬 수 있는 액정 표시장치에 대한 것으로, 화상이 표시되는 표시영역과 상기 표시영역을 둘러싸는 비표시영역으로 구성된 제 1 기판과, 상기 표시영역 및 상기 비표시영역으로 구성되며 상기 제 1 기판과 대향하는 제 2 기판과, 상기 제 1 기판 및 제 2 기판 중 적어도 어느 하나의 상기 비표시영역에 배치되는 제 1 블랙 매트릭스 및 상기 비표시영역의 외곽부에 배치되는 제 2 블랙 매트릭스를 포함한다.

특히, 제 1 블랙 매트릭스와 상기 제 2 블랙 매트릭스 사이에는 이격부를 포함한다.

이러한 제 1 블랙 매트릭스와 제 2 블랙 매트릭스 사이의 이격부를 통해 외부 전압 또는 정전기의 유입을 방지하여 표시 품질을 향상시킬 수 있다.

대표도 - 도5



(52) CPC특허분류

G02F 1/1339 (2019.01)

G02F 1/13454 (2013.01)

G02F 1/1362 (2013.01)

명세서

청구범위

청구항 1

화상이 표시되는 표시영역과 상기 표시영역을 둘러싸는 비표시영역으로 구성된 제 1 기관;
상기 표시영역 및 상기 비표시영역으로 구성되며, 상기 제 1 기관과 대향하는 제 2 기관;
상기 제 1 기관 및 제 2 기관 중 적어도 어느 하나의 상기 비표시영역에 배치되는 제 1 블랙 매트릭스;
상기 비표시영역에 배치되며 상기 제 1 블랙 매트릭스를 둘러싸는 제 2 블랙 매트릭스; 및
상기 제 1 블랙 매트릭스와 상기 제 2 블랙 매트릭스 사이에 이격부를 포함하는 액정 표시장치.

청구항 2

제 1 항에 있어서,
상기 제 1 기관의 일면 상에 배치되는 편광판을 더 포함하고,
상기 이격부는 상기 편광판과 중첩되는 액정 표시장치.

청구항 3

제 1 항에 있어서,
상기 제 1 기관의 상기 일면 상에 배치되는 차광필름을 더 포함하고,
상기 이격부는 상기 차광필름과 중첩되는 액정 표시장치.

청구항 4

제 3 항에 있어서,
상기 이격부는 상기 편광판과 상기 차광필름이 중첩되는 영역에 배치되는 액정 표시장치.

청구항 5

제 3 항에 있어서,
상기 차광필름은 상기 비표시영역의 외곽부에 배치되며,
상기 제 2 블랙 매트릭스보다 넓은 면적을 갖는 액정 표시장치.

청구항 6

제 1 항에 있어서,
상기 제 1 블랙 매트릭스의 면적은 상기 제 2 블랙 매트릭스의 면적보다 작은 액정 표시장치.

청구항 7

제 1 항에 있어서,
상기 제 1 블랙 매트릭스 및 상기 제 2 블랙 매트릭스는 상기 표시영역으로부터 제 1 방향 또는 상기 제 1 방향과 교차하는 제 2 방향으로 돌출된 액정 표시장치.

청구항 8

제 7 항에 있어서,
상기 표시영역으로부터 상기 제 1 또는 제 2 방향으로 돌출된 제 1 블랙 매트릭스의 폭은 상기 제 2 블랙 매트

릭스의 폭보다 좁은 액정 표시장치.

청구항 9

제 1 항에 있어서,

상기 제 1 기관과 상기 제 2 기관이 합착되도록 비표시영역에 배치되는 쉘패턴을 더 포함하고,

상기 이격부는 상기 쉘패턴과 중첩되는 액정 표시장치.

청구항 10

제 1 항에 있어서,

상기 제 2 기관은 상기 제 1 방향으로 배열된 복수의 게이트 라인, 상기 제 1 방향과 교차하는 상기 제 2 방향으로 배열된 복수의 데이터 라인 및 상기 복수의 게이트 라인과 데이터 라인의 교차영역에 배치되는 복수의 박막 트랜지스터를 포함하는 액정 표시장치.

청구항 11

제 10 항에 있어서,

상기 제 2 기관의 비표시영역에는 게이트 구동부가 더 배치되고,

상기 이격부는 상기 게이트 구동부와 중첩되는 액정 표시장치.

청구항 12

제 2 항에 있어서,

상기 제 1 기관의 상기 일면에 대향하는 타면에 배치되는 컬러필터 및 제 3 블랙 매트릭스를 더 포함하고,

상기 컬러필터와 상기 제 3 블랙 매트릭스는 상기 표시영역 내에 위치하며,

상기 제 1 및 제 2 블랙 매트릭스는 상기 제 1 기관의 상기 타면에 배치되는 액정 표시장치.

청구항 13

제 10 항에 있어서,

상기 제 2 기관의 일면에 배치되는 컬러필터 및 제 3 블랙 매트릭스를 더 포함하고,

상기 컬러필터 및 상기 제 3 블랙 매트릭스는 상기 표시영역 내의 상기 박막트랜지스터 상부에 위치하며,

상기 제 1 및 제 2 블랙 매트릭스는 상기 제 2 기관의 상기 일면에 배치되는 액정 표시장치.

청구항 14

제 12 항 또는 제 13 항에 있어서,

상기 컬러필터는 복수의 적색, 녹색 및 청색 컬러필터들로 구성되며,

상기 제 3 블랙 매트릭스는 상기 적색, 녹색 및 청색 컬러필터들 각각의 경계에 위치하는 액정 표시장치.

청구항 15

제 12 항 또는 제 13 항에 있어서,

상기 제 1 방향과 평행한 방향의 상기 제 3 블랙 매트릭스의 폭은 상기 제 1 방향과 평행한 방향의 상기 제 1 블랙 매트릭스의 폭보다 좁은 액정 표시장치.

청구항 16

제 12 항 또는 제 13 항에 있어서,

상기 제 1 방향과 평행한 방향의 상기 제 3 블랙 매트릭스의 폭은 상기 제 1 방향과 평행한 방향의 상기 제 2

블랙 매트릭스의 폭보다 좁은 액정 표시장치.

청구항 17

제 12 항 또는 제 13 항에 있어서,

상기 제 1 방향과 평행한 방향의 상기 제 3 블랙 매트릭스의 폭은 상기 제 1 방향과 평행한 방향의 상기 이격부의 폭보다 좁은 액정 표시장치.

발명의 설명

기술 분야

[0001] 본 발명은 액정 표시장치에 관한 것이다. 보다 상세하게는, 표시패널 내부로의 정전기 유입을 막을 수 있는 액정 표시장치에 관한 것이다.

배경 기술

[0002] 핸드폰(Mobile Phone), PDA(Personal Digital Assistants), 노트북컴퓨터와 같은 각종 휴대용 전자기기에 필요한 소형 표시장치의 수요와 아울러 대면적의 고품질 표시장치가 요구됨에 따라 평판표시장치(Flat Panel Display Device)에 대한 수요가 증가되고 있다. 이러한 평판 표시장치로는 액정 표시장치(Liquid Crystal Display, LCD), 유기발광다이오드 표시장치(Organic Light Emitting Device Display, OLED), 플라즈마 디스플레이 패널(Plasma Display Panel), 전계방출 표시장치(Field Emission Display, FED), 진공 형광 표시장치(Vacuum Fluorescent Display, VFD) 등이 활발히 연구되고 있으며, 양산화 기술, 구동수단의 용이성, 고품질의 구현 등의 이유로 액정 표시장치가 각광을 받고 있다.

[0003] 액정 표시장치의 구동 원리는 액정의 광학적 이방성과 분극성질을 이용한다. 상기 액정은 구조가 가늘고 길기 때문에 분자의 배열에 방향성을 가지고 있으며, 인위적으로 액정에 전기장을 인가하여 분자배열의 방향을 제어할 수 있다. 상기 액정의 분자배열 방향을 임의로 조절하면, 액정의 분자배열이 변하게 되고, 광학적 이방성에 의해 액정의 분자배열 방향으로 빛이 굴절하여 화상정보를 표현할 수 있다. 현재에는 박막 트랜지스터(Thin Film Transistor, TFT)와 상기 박막 트랜지스터에 연결된 화소전극이 행렬방식으로 배열된 능동 행렬 액정 표시장치(Active Matrix LCD, AM LCD, 이하 액정 표시장치로 약칭함)가 해상도 및 동영상 구현능력이 우수하여 가장 주목을 받고 있다.

[0004] 이러한 액정 표시장치의 표시패널은 다수의 공정을 통해 제조하게 되며, 이 때, 각각의 공정 단계에서 표시패널 내부로 유입되는 정전기로 인해 불량률이 발생되어 표시패널의 수율이 저하되게 된다. 특히, 블랙 매트릭스를 통해 표시패널 내부로 정전기가 유입되어 패널 구동 시에 화면이 들떠 보이는 현상과 정전기에 따른 얼룩 현상이 발생하게 된다.

발명의 내용

해결하려는 과제

[0005] 본 발명은 공정 시에 발생하는 정전기 발생을 최소화하여 표시패널의 수율을 향상시키고자 한다.

[0006] 또한, 표시패널 내부로의 정전기 유입으로 인한 얼룩 문제를 해결하고, 표시패널의 외곽부에서 발생하는 빛샘 문제를 해결하고자 한다.

과제의 해결 수단

[0007] 상술한 기술적 과제를 달성하기 위한 본 발명에 따른 액정 표시장치는 화상이 표시되는 표시영역과 표시영역을 둘러싸는 비표시영역으로 구성된 제 1 기판, 표시영역 및 상기 비표시영역으로 구성되며 제 1 기판과 대향하는 제 2 기판, 제 1 기판 및 제 2 기판 중 적어도 어느 하나의 비표시영역에 배치되는 제 1 블랙매트릭스, 비표시영역의 외곽부에 배치되는 제 2 블랙매트릭스 및 제 1 블랙매트릭스와 제 2 블랙매트릭스 사이에 이격부를 포함할 수 있다.

[0008] 또한, 제 1 기판의 일면 상에 배치되는 차광필름을 더 포함하고, 이격부는 차광필름과 중첩될 수 있다.

발명의 효과

- [0009] 본 발명의 일 실시예에 따른 액정 표시장치는 외부 전압 또는 정전기의 유입을 차단할 수 있다.
- [0010] 또한, 이를 통해 표시패널의 수율이 향상되고 정전기에 따른 얼룩 현상을 방지할 수 있다.
- [0011] 또한, 차광필름의 쉬프트(shift) 또는 틸트(tilt)로 인해 발생하는 빛샘 현상을 방지할 수 있다.
- [0012] 상기와 같은 효과로 인해 액정 표시장치의 표시 품질을 향상시킬 수 있다.
- [0013] 본 발명에서 얻을 수 있는 효과는 이상에서 언급한 효과로 제한되지 않으며, 언급하지 않은 또 다른 효과들은 아래의 기재로부터 본 발명이 속하는 기술분야에서 통상의 지식을 가진 자에게 명확하게 이해될 수 있을 것이다.

도면의 간단한 설명

- [0014] 도 1은 본 발명의 일 실시예에 따른 액정 표시장치의 개략적인 평면도이다.
- 도 2는 본 발명의 일 실시예에 따른 액정 표시장치의 일부 영역을 확대 도시한 개략적인 평면도이다.
- 도 3은 본 발명의 일 실시예에 따른 액정 표시장치의 일부 영역을 나타내는 단면도이다.
- 도 4는 본 발명의 다른 실시예에 따른 액정 표시장치의 개략적인 평면도이다.
- 도 5는 본 발명의 다른 실시예에 따른 액정 표시장치의 일부 영역을 확대 도시한 개략적인 평면도이다.
- 도 6은 본 발명의 다른 실시예에 따른 액정 표시장치의 일부 영역을 나타내는 단면도이다.

발명을 실시하기 위한 구체적인 내용

- [0015] 본 명세서에서 서술되는 용어의 의미는 다음과 같이 이해되어야 할 것이다.
- [0016] 단수의 표현은 문맥상 명백하게 다르게 정의하지 않는 한 복수의 표현을 포함하는 것으로 이해되어야 하고, "제 1", "제 2" 등의 용어는 하나의 구성요소를 다른 구성요소로부터 구별하기 위한 것으로, 이들 용어들에 의해 권리범위가 한정되어서는 아니 된다. "포함하다" 또는 "가지다" 등의 용어는 하나 또는 그 이상의 다른 특징이나 숫자, 단계, 동작, 구성요소, 부분품 또는 이들을 조합한 것들의 존재 또는 부가 가능성을 미리 배제하지 않는 것으로 이해되어야 한다. "적어도 하나"의 용어는 하나 이상의 관련 항목으로부터 제시 가능한 모든 조합을 포함하는 것으로 이해되어야 한다. 예를 들어, "제 1 항목, 제 2 항목 및 제 3 항목 중에서 적어도 하나"의 의미는 제 1 항목, 제 2 항목 또는 제 3 항목 각각 뿐만 아니라 제 1 항목, 제 2 항목 및 제 3 항목 중에서 2개 이상으로부터 제시될 수 있는 모든 항목의 조합을 의미한다. "상에"라는 용어는 어떤 구성이 다른 구성의 바로 상면에 형성되는 경우뿐만 아니라 이들 구성들 사이에 제3의 구성이 개재되는 경우까지 포함하는 것을 의미한다.
- [0017] 본 발명에 따른 액정 표시장치는 화상이 표시되는 표시영역과 상기 표시영역을 둘러싸는 비표시영역으로 구성된 제 1 기관, 상기 표시영역 및 상기 비표시영역으로 구성되며 상기 제 1 기관과 대향하는 제 2 기관, 상기 제 1 기관 및 제 2 기관 중 적어도 어느 하나의 상기 비표시영역에 배치되는 제 1 블랙매트릭스, 상기 비표시영역에 배치되며, 제 1 블랙 매트릭스를 둘러싸는 제 2 블랙매트릭스 및 상기 제 1 블랙매트릭스 및 상기 제 2 블랙매트릭스 사이에 이격부를 포함한다.
- [0018] 상기 제 1 기관의 일면 상에 배치되는 편광판을 더 포함하고, 상기 이격부는 상기 편광판과 중첩되며, 상기 제 1 기관의 상기 일면 상에 배치되는 차광필름을 더 포함하고, 상기 이격부는 상기 차광필름과 중첩된다.
- [0019] 상기 이격부는 상기 편광판과 상기 차광필름이 중첩되는 영역에 배치된다.
- [0020] 또한, 상기 차광필름은 상기 비표시영역의 외곽부에 배치되며, 상기 제 2 블랙매트릭스보다 넓은 면적을 갖고, 상기 제 1 블랙매트릭스의 면적은 상기 제 2 블랙매트릭스의 면적보다 작다.
- [0021] 상기 제 1 블랙 매트릭스 및 상기 제 2 블랙 매트릭스는 상기 표시영역으로부터 제 1 방향 또는 상기 제 1 방향과 교차하는 제 2 방향으로 돌출된다.
- [0022] 상기 표시영역으로부터 상기 제 1 또는 제 2 방향으로 돌출된 제 1 블랙 매트릭스의 폭은 상기 제 2 블랙 매트릭스의 폭보다 좁다.

- [0023] 또한, 상기 제 1 기관과 상기 제 2 기관이 합착되도록 비표시영역에 배치되는 셀패턴을 더 포함하고, 상기 이격부는 상기 셀패턴과 중첩된다.
- [0024] 상기 제 2 기관은 제 1 방향으로 배열된 복수의 게이트 라인, 상기 제 1 방향과 교차하는 제 2 방향으로 배열된 복수의 데이터 라인 및 상기 복수의 게이트 라인과 데이터 라인의 교차영역에 배치되는 복수의 박막 트랜지스터를 포함한다.
- [0025] 상기 제 2 기관의 비표시영역에는 게이트 구동부가 더 배치되고, 상기 이격부는 상기 게이트 구동부와 중첩된다.
- [0026] 일 예로, 상기 제 1 기관의 상기 일면에 대향하는 타면에 배치되는 컬러필터 및 제 3 블랙매트릭스를 더 포함하고, 상기 컬러필터와 상기 제 3 블랙매트릭스는 상기 표시영역 내에 위치하며, 상기 제 1 및 제 2 블랙매트릭스는 상기 제 1 기관의 상기 타면에 배치된다.
- [0027] 다른 예로, 상기 제 2 기관의 일면에 배치되는 컬러필터 및 제 3 블랙매트릭스를 더 포함하고, 상기 컬러필터 및 상기 제 3 블랙매트릭스는 상기 표시영역 내의 상기 박막트랜지스터 상부에 위치하며, 상기 제 1 및 제 2 블랙매트릭스는 상기 제 2 기관의 상기 일면에 배치된다.
- [0028] 또한, 상기 컬러필터는 복수의 적색, 녹색 및 청색 컬러필터들로 구성되며, 상기 제 3 블랙매트릭스는 상기 적색, 녹색 및 청색 컬러필터들 각각의 경계에 위치한다.
- [0029] 상기 제 1 방향과 평행한 방향의 상기 제 3 블랙 매트릭스의 폭은 상기 제 1 방향과 평행한 방향의 상기 제 1 블랙 매트릭스의 폭보다 좁다.
- [0030] 또한, 상기 제 1 방향과 평행한 방향의 상기 제 3 블랙 매트릭스의 폭은 상기 제 1 방향과 평행한 방향의 상기 제 2 블랙 매트릭스의 폭보다 좁으며, 상기 제 1 방향과 평행한 방향의 상기 제 3 블랙 매트릭스의 폭은 상기 제 1 방향과 평행한 방향의 상기 이격부의 폭보다 좁다.
- [0031] 이하에서는 첨부된 도면을 참조하여 본 발명에 따른 실시 예에 대하여 상세히 설명한다. 각 도면의 구성요소들에 참조부호를 부가함에 있어서, 동일한 구성요소들에 대해서는 비록 다른 도면상에 표시되더라도 가능한 한 동일한 부호를 가질 수 있다. 또한, 본 발명을 설명함에 있어, 관련된 공지 구성 또는 기능에 대한 구체적인 설명이 본 발명의 요지를 흐릴 수 있다고 판단되는 경우에는 그 상세한 설명은 생략할 수 있다.
- [0032] 도 1은 본 발명의 일 실시예에 따른 액정 표시장치의 개략적인 평면도이고, 도 2는 도 1에 도시된 A 영역을 확대 도시한 것이며, 도 3은 도 2에 도시된 I-I'선에 따른 단면을 나타내는 것이다.
- [0033] 본 발명의 일 실시예에 따른 액정 표시장치는 표시패널(100)을 포함할 수 있다. 표시패널(100)은 제 1 기관(160)과, 제 1 기관(160)과 대향하는 제 2 기관(110) 및 제 1 기관(160)과 제 2 기관(110) 사이의 액정층(130)을 포함할 수 있다. 이러한 제 1 기관(160) 및 제 2 기관(110)은 화상이 표시되는 표시영역(A/A)과 표시영역을 둘러싸는 비표시영역(N/A)으로 구성될 수 있다.
- [0034] 표시영역(A/A)과 비표시영역(N/A)에는 블랙 매트릭스(150)가 배치될 수 있다. 도 1 내지 도 3에 도시된 본 발명의 일 실시예에 따른 액정 표시장치는 블랙 매트릭스(150)를 제 1 기관(160)에 배치했으나, 이에 한정되지 않으며, 제 1 기관(160) 및 제 2 기관(110) 중 적어도 어느 하나에 배치될 수 있다. 이하에서는 도 1 내지 도 3에 따라 제 1 기관(160)에 배치된 일 예로 설명한다.
- [0035] 블랙 매트릭스(150)는 제 1 블랙 매트릭스(151)와 제 2 블랙 매트릭스(152)를 포함할 수 있다. 제 1 블랙 매트릭스(151)는 제 1 기관(160)의 비표시영역(N/A)에 배치될 수 있으며, 제 2 블랙 매트릭스(152)는 비표시영역(N/A)의 외곽부에 배치되며, 제 1 블랙 매트릭스(151)와 이격되어 제 1 블랙 매트릭스(151)를 둘러싸도록 배치될 수 있다. 즉, 블랙 매트릭스(150)는 제 1 블랙 매트릭스(151)와 제 2 블랙 매트릭스(152) 사이에 이격부(155)를 포함한다. 상기 이격부(155)의 폭은 약 10 μm 로 형성될 수 있다. 이러한 제 1 및 제 2 블랙 매트릭스(151, 152)는 비표시영역(N/A)으로 출사되는 광을 차단하고, 외부에서 입사되는 광을 흡수할 수 있다.
- [0036] 상기 이격부(155)를 형성함에 따라, 외부로부터 제 2 블랙 매트릭스(152)를 타고 유입되는 외부 전압 또는 정전기가 제 1 블랙 매트릭스(151)로 흐르지 못하게 되므로, 표시패널(100) 내부로의 유입을 방지할 수 있다. 이에 따라 표시패널(100)의 정전기 얼룩 현상을 감소시키며, 수율을 향상시킬 수 있는 효과를 가질 수 있다.
- [0037] 또한, 블랙 매트릭스(150)는 표시영역(A/A)에 배치되는 제 3 블랙 매트릭스(미도시)를 더 포함할 수 있다. 제 3 블랙 매트릭스는 표시영역(A/A)을 따라 소정의 패턴을 형성할 수 있다. 블랙 매트릭스(150)는 크롬(Cr), 수지

(Resin), 카본블랙(Carbon Black), 그래파이트(Graphite)등을 포함할 수 있다. 상기 블랙 매트릭스(150) 패턴의 형태, 모양, 길이 등은 한정하지 않는다.

- [0038] 제 1 기관(160)의 일면 상에는 편광판(170)이 위치할 수 있다. 상기 편광판(170)은 선편광판 일 수 있다. 이때, 블랙 매트릭스(150)는 제 1 기관(160)의 일면과 대향하는 타면에 배치될 수 있다. 제 1 기관(160)의 타면에는 복수의 적색, 녹색 및 청색 컬러필터들로 구성되는 컬러필터(140)가 형성될 수 있다. 복수의 적색, 녹색 및 청색 컬러필터들 각각의 경계에는 제 3 블랙 매트릭스가 위치할 수 있다.
- [0039] 또한, 블랙 매트릭스(150)의 이격부(155)를 통해 표시패널(100) 비표시영역(N/A)의 빛샘이 발생할 수 있다. 따라서, 이를 방지하기 위해 비표시영역(N/A)의 편광판(170) 상부에는 차광필름(180)이 위치할 수 있다. 차광필름(180)은 상기 편광판(170)과 일부 영역이 중첩될 수 있으며, 블랙 매트릭스(150)의 이격부(155)는 차광필름(180)과 중첩될 수 있다. 즉, 차광필름(180)은 비표시영역(N/A)의 외곽부에 배치되어 이격부(155)를 커버해야 하므로, 제 2 블랙 매트릭스(152) 보다 넓은 면적을 가질 수 있다.
- [0040] 도시하지 않았으나, 제 1 방향(X)과 평행한 방향의 제 3 블랙 매트릭스의 폭은 동일한 방향으로의 이격부(155)의 폭보다 좁을 수 있다. 이에 따라, 제 1 방향(X)과 평행한 방향의 제 3 블랙 매트릭스의 폭은 동일한 방향으로의 제 1 블랙 매트릭스(151)의 폭보다 좁을 수 있다. 또한, 제 1 방향(X)과 평행한 방향의 제 3 블랙 매트릭스의 폭은 동일한 방향으로의 제 2 블랙 매트릭스(152)의 폭보다 좁을 수 있다.
- [0041] 제 2 기관(110)의 일면의 표시영역(A/A)은 제 1 방향(X)으로 배열된 복수의 게이트 라인(미도시), 제 1 방향(X)과 교차하는 제 2 방향(Y)으로 배열된 복수의 데이터 라인(미도시) 및 복수의 게이트 라인과 데이터 라인의 교차영역에 배치되는 복수의 박막 트랜지스터(120)를 포함할 수 있다.
- [0042] 박막 트랜지스터(120)는 제 2 기관(110)의 비표시영역(N/A)에 배치되는 게이트 구동부(121)로부터 제공되는 게이트 신호에 응답하여 데이터 라인의 화소 신호가 화소 전극(미도시)에 충전되어 유지되게 할 수 있다. 박막 트랜지스터(120)를 통해 화소 신호가 공급된 화소 전극은 공통 전극(미도시) 사이에서 횡전계가 발생할 수 있다. 상기 제 1 기관(160)과 제 2 기관(110) 사이에는 액정층(130)이 배치될 수 있다. 횡전계에 의한 상기 액정층(130)의 배열 변화로 백라이트 유닛(미도시)에서 출사되는 광의 투과율이 변화될 수 있다. 상기 백라이트 유닛에서 출사되는 광이 액정층(130)을 지난 후, 제 1 기관(160)의 컬러필터(140)를 통과하여 영상을 구현할 수 있다.
- [0043] 도시하지 않았으나, 박막 트랜지스터(120)를 구성하고 있는 반도체층(미도시)은 제 2 기관(110) 상부에 형성된다. 제 2 기관(110)은 유리 기판이나 폴리이미드와 같은 고분자 물질로 이루어진 플렉서블(flexible) 기판일 수 있다.
- [0044] 반도체층은 다결정 실리콘으로 이루어질 수 있으며, 다결정 실리콘으로 이루어진 반도체층의 양 가장자리에는 불순물이 도핑되어 있을 수 있다.
- [0045] 반도체층 상부에는 절연물질로 이루어진 게이트 절연막(미도시)이 형성된다. 게이트 절연막은 무기 절연물질, 예를 들어, 산화 실리콘(SiO₂), 질화 실리콘(SiN_x) 또는 이들의 다중층으로 이루어질 수 있다.
- [0046] 게이트 절연막 상부에는 금속과 같은 도전성 물질로 이루어진 게이트 전극(미도시)이 반도체층 중앙에 대응하여 배치된다. 게이트 전극은 예를 들어, 몰리브덴(Mo), 알루미늄(Al), 크롬(Cr), 금(Au), 티타늄(Ti), 니켈(Ni), 네오디뮴(Nd) 및 구리(Cu) 중 어느 하나 또는 이들의 합금으로 이루어진 단일층 또는 다중층일 수 있으나, 이에 한정되지 않는다.
- [0047] 게이트 전극 상부에는 절연물질로 이루어진 층간 절연막(미도시)이 배치된다. 층간 절연막은 무기 절연물질, 예를 들어, 산화 실리콘(SiO₂), 질화 실리콘(SiN_x) 또는 이들의 다중층으로 이루어지거나, 아크릴계 수지(acrylic resin), 에폭시 수지(epoxy resin), 페놀 수지(phenolic resin), 폴리이미드계 수지(polyamides resin), 폴리이미드계 수지(polyimides resin) 벤조사이클로부텐(benzocyclobutene) 등과 같은 유기 절연물질로 이루어질 수 있다.
- [0048] 층간 절연막은 반도체층의 양측 상면을 노출하는 제 1 및 제 2 컨택홀(미도시)을 가진다. 제 1 및 제 2 컨택홀은 게이트 전극의 양측에 게이트 전극과 이격되어 위치한다. 여기서, 제 1 및 제 2 컨택홀은 게이트 절연막에도 형성된다.
- [0049] 층간 절연막 상부에는 금속과 같은 도전성 물질로 소스 및 드레인 전극(미도시)이 형성된다. 소스 및 드레인 전

극은 게이트 전극을 중심으로 이격되어 위치하며, 각각 제 1 및 제 2 콘택홀을 통해 반도체층의 양측과 접촉한다.

- [0050] 반도체층과, 게이트 전극, 그리고 소스 및 드레인 전극은 박막 트랜지스터(120)를 이룬다. 여기서, 박막 트랜지스터(120)는 반도체층의 일측, 즉, 반도체층의 상부에 게이트 전극과 소스 및 드레인 전극이 위치하는 코플라나(coplanar) 구조를 가진다.
- [0051] 이와 달리, 박막 트랜지스터(120)는 반도체층의 하부에 게이트 전극이 위치하고 반도체층의 상부에 소스 및 드레인 전극이 위치하는 역 스테거드(inverted staggered) 구조를 가질 수 있다. 이 경우, 반도체층은 비정질 실리콘으로 이루어질 수 있다.
- [0052] 소스 및 드레인 전극 상부에는 절연물질로 패시베이션막(미도시)이 마련되어 박막 트랜지스터(120)를 보호하는 기능을 한다. 패시베이션막은 무기 절연물질, 예를 들어, 산화 실리콘(SiO₂), 질화 실리콘(SiN_x) 또는 이들의 다중층으로 이루어질 수 있다.
- [0053] 또한, 본 발명의 일 실시예에 따른 액정 표시장치는 상기 제 1 기관(160)과 상기 제 2 기관(110)이 합착될 수 있도록 비표시영역(N/A)의 외곽부에 배치되는 쉘패턴(190)을 더 포함할 수 있다. 이 때, 네로우 베젤(Narrow bezel)을 구현하기 위하여, 상기 이격부(155)는 쉘패턴(190)과 중첩될 수 있다.
- [0054] 한편, 본 발명의 일 실시예에 따른 액정 표시장치는 다른 예로서 블랙 매트릭스(150)를 제 2 기관(110)에 배치할 수 있다. 이는 일 예에 따른 액정 표시장치와 블랙 매트릭스(150) 및 컬러필터(140)의 위치가 다른 것이다. 이에 따라, 이하의 설명에서는 블랙 매트릭스(150) 및 컬러필터(140)에 대해서만 설명하고, 동일한 구성에 대한 중복 설명은 생략하기로 한다.
- [0055] 블랙 매트릭스(150)는 제 1 블랙 매트릭스(151)와 제 2 블랙 매트릭스(152)를 포함할 수 있다. 제 1 블랙 매트릭스(151)는 제 2 기관(110)의 비표시영역(N/A)에 배치될 수 있으며, 제 2 블랙 매트릭스(152)는 제 1 블랙 매트릭스(151)와 이격되어 비표시영역(N/A)의 외곽부에 배치될 수 있다. 즉, 블랙 매트릭스(150)는 제 1 블랙 매트릭스(151)와 제 2 블랙 매트릭스(152) 사이에 이격부(155)를 포함한다. 상기 이격부(155)의 폭은 약 10 μm로 형성될 수 있다. 이러한 제 1 및 제 2 블랙 매트릭스(151, 152)는 비표시영역(N/A)으로 출사되는 광을 차단하고, 외부에서 입사되는 광을 흡수할 수 있다.
- [0056] 상기 이격부(155)를 형성함에 따라, 외부로부터 제 2 블랙 매트릭스(152)를 타고 유입되는 외부 전압 또는 정전기가 제 1 블랙 매트릭스(151)로 흐르지 못하게 되므로, 표시패널(100) 내부로의 유입을 방지할 수 있다. 이에 따라 표시패널(100)의 정전기 얼룩 현상을 감소시키며, 수율을 향상시킬 수 있는 효과를 가질 수 있다.
- [0057] 또한, 블랙 매트릭스(150)는 표시영역(A/A)에 배치되는 제 3 블랙 매트릭스(미도시)를 더 포함할 수 있다. 제 3 블랙 매트릭스는 표시영역(A/A)을 따라 소정의 패턴을 형성할 수 있다. 블랙 매트릭스(150)는 크롬(Cr), 수지(Resin), 카본블랙(Carbon Black), 그래파이트(Graphite)등을 포함할 수 있다. 상기 블랙 매트릭스(150) 패턴의 형태, 모양, 길이 등은 한정하지 않는다.
- [0058] 이 때, 블랙 매트릭스(150)는 제 2 기관(110)의 일면에 배치될 수 있으며, 상기 복수의 게이트 라인, 데이터 라인, 게이트 구동부(121) 및 박막 트랜지스터(120)의 상부에 배치될 수 있다.
- [0059] 또한, 복수의 게이트 라인, 데이터 라인 및 박막 트랜지스터(120) 상부에는 복수의 적색, 녹색 및 청색 컬러필터들로 구성되는 컬러필터(140)가 형성될 수 있다. 즉, 제 2 기관(110)의 일면에 컬러필터(140)가 형성될 수 있다. 복수의 적색, 녹색 및 청색 컬러필터들 각각의 경계에는 제 3 블랙 매트릭스가 위치할 수 있다.
- [0060] 도시하지 않았으나, 제 1 방향(X)과 평행한 방향의 제 3 블랙 매트릭스의 폭은 동일한 방향으로의 이격부(155)의 폭보다 좁을 수 있다. 이에 따라, 제 1 방향(X)과 평행한 방향의 제 3 블랙 매트릭스의 폭은 동일한 방향으로의 제 1 블랙 매트릭스(151)의 폭보다 좁을 수 있다. 또한, 제 1 방향(X)과 평행한 방향의 제 3 블랙 매트릭스의 폭은 동일한 방향으로의 제 2 블랙 매트릭스(152)의 폭보다 좁을 수 있다.
- [0061] 본 발명의 일 실시예에 따른 블랙 매트릭스(150)의 이격부(155)는 앞서 언급한 바와 같이, 빛샘이 발생할 수 있어 차광필름(180)과 중첩하여 배치시킬 수 있다. 그러나, 차광필름(180)의 부착 공정에서 차광필름(180)이 약간 쉬프트(shift)되거나 틸트(tilt)될 경우, 이격부(155)가 노출되어 빛샘이 발생될 수 있다.
- [0062] 도 4는 상기 빛샘 문제를 해결하기 위한 본 발명의 다른 실시예에 따른 액정 표시장치의 개략적인 평면도이고, 도 5는 도 4에 도시된 B 영역을 확대 도시한 것이며, 도 6은 도 5에 도시된 II-II'선에 따른 단면을 나타내는

것이다.

- [0063] 본 발명의 다른 실시예에 따른 액정 표시장치는 표시패널(200)을 포함할 수 있다. 표시패널(200)은 제 1 기관(260)과, 제 1 기관(260)과 대향하는 제 2 기관(210) 및 제 1 기관(260)과 제 2 기관(210) 사이의 액정층(230)을 포함할 수 있다. 이러한 제 1 기관(260) 및 제 2 기관(210)은 화상이 표시되는 표시영역(A/A)과 표시영역을 둘러싸는 비표시영역(N/A)으로 구성될 수 있다.
- [0064] 표시영역(A/A)과 비표시영역(N/A)에는 블랙 매트릭스(250)가 배치될 수 있다. 도 4 내지 도 6에 도시된 본 발명의 다른 실시예에 따른 액정 표시장치는 블랙 매트릭스(250)를 제 1 기관(260)에 배치했으나, 이에 한정되지 않으며, 제 1 기관(260) 및 제 2 기관(210) 중 적어도 어느 하나에 배치될 수 있다. 이하에서는 도 4 내지 도 6에 따라 제 1 기관(260)에 배치된 일 예로 설명한다.
- [0065] 블랙 매트릭스(250)는 제 1 블랙 매트릭스(251)와 제 2 블랙 매트릭스(252)를 포함할 수 있다. 제 1 블랙 매트릭스(251)는 제 1 기관(260)의 비표시영역(N/A)에 배치될 수 있으며, 제 2 블랙 매트릭스(252)는 비표시영역(N/A)의 외곽부에 배치되며, 제 1 블랙 매트릭스(251)와 이격되어 배치될 수 있다. 즉, 블랙 매트릭스(250)는 제 1 블랙 매트릭스(251)와 제 2 블랙 매트릭스(252) 사이에 이격부(255)를 포함한다. 상기 이격부(255)의 폭은 약 10 μm 로 형성될 수 있다. 이러한 제 1 및 제 2 블랙 매트릭스(251, 252)는 비표시영역(N/A)으로 출사되는 광을 차단하고, 외부에서 입사되는 광을 흡수할 수 있다.
- [0066] 상기 이격부(255)를 형성함에 따라, 외부로부터 제 2 블랙 매트릭스(252)를 타고 유입되는 외부 전압 또는 정전기가 제 1 블랙 매트릭스(251)로 흐르지 못하게 되므로, 표시패널(200) 내부로의 유입을 방지할 수 있다. 이에 따라 표시패널(200)의 정전기 열폭 현상을 감소시키며, 수율을 향상시킬 수 있는 효과를 가질 수 있다.
- [0067] 또한, 블랙 매트릭스(250)는 표시영역(A/A)에 배치되는 제 3 블랙 매트릭스(미도시)를 더 포함할 수 있다. 제 3 블랙 매트릭스는 표시영역(A/A)을 따라 소정의 패턴을 형성할 수 있다. 블랙 매트릭스(250)는 크롬(Cr), 수지(Resin), 카본블랙(Carbon Black), 그래파이트(Graphite)등을 포함할 수 있다. 상기 블랙 매트릭스(250) 패턴의 형태, 모양, 길이 등은 한정하지 않는다.
- [0068] 제 1 기관(260)의 일면 상에는 편광판(270)이 위치할 수 있다. 상기 편광판(270)은 선편광판 일 수 있다. 이때, 블랙 매트릭스(250)는 제 1 기관(260)의 일면과 대향하는 타면에 배치될 수 있다.
- [0069] 또한, 블랙 매트릭스(250)의 이격부(255)를 통해 표시패널(200)의 비표시영역(N/A)에서 빛샘이 발생할 수 있다. 따라서, 이를 방지하기 위해 비표시영역(N/A)의 편광판(270) 상부에는 차광필름(280)이 위치할 수 있다. 차광필름(280)은 상기 편광판(270)과 일부 영역이 중첩될 수 있으며, 블랙 매트릭스(250)의 이격부(255)는 차광필름(280)과 중첩될 수 있다. 즉, 차광필름(280)은 비표시영역(N/A)의 외곽부에 배치되어 이격부(255)를 커버해야 하므로, 제 2 블랙 매트릭스(252) 보다 넓은 면적을 가질 수 있다.
- [0070] 그러나, 상기 차광필름(280)을 부착하는 공정 중 차광필름(280)의 쉬프트(shift)나 틸트(tilt)로 인해, 상기 이격부(255)가 노출될 수 있고, 그에 따라 백라이트 유닛의 빛샘이 발생할 수 있다. 따라서, 이와 같은 공정상의 이슈를 방지하기 위해, 블랙 매트릭스(250)의 이격부(255)는 편광판(270)과 중첩되도록 배치될 수 있다. 또한, 이격부(255)는 편광판(270)과 차광필름(280)이 중첩되는 영역에 배치될 수 있다.
- [0071] 즉, 블랙 매트릭스(250)의 이격부(255)를 일 실시예보다 표시영역(A/A)쪽으로 가까이 이동시켜 형성시킬 수 있다. 이격부(255)를 편광판(270)과 중첩시키거나, 편광판(270)과 차광필름(280)이 중첩되는 영역에 배치시킴으로써 차광필름(280)이 쉬프트(shift)되거나 틸트(tilt)되더라도 편광판(270)에 의해 빛샘이 방지될 수 있다. 블랙 매트릭스(250)의 이격부(255)가 표시영역(A/A)쪽으로 이동됨에 따라, 제 1 블랙 매트릭스(251)의 전체 면적은 제 2 블랙 매트릭스(252)의 전체 면적보다 작은 면적을 갖게 된다.
- [0072] 제 1 기관(260)의 타면에는 복수의 적색, 녹색 및 청색 컬러필터들로 구성되는 컬러필터(240)가 형성될 수 있다. 복수의 적색, 녹색 및 청색 컬러필터를 각각의 경계에는 제 3 블랙 매트릭스가 위치할 수 있다.
- [0073] 제 2 기관(210)의 일면의 표시영역(A/A)은 제 1 방향(X)으로 배열된 복수의 게이트 라인(미도시), 제 1 방향과 교차하는 제 2 방향(Y)으로 배열된 복수의 데이터 라인(미도시) 및 복수의 게이트 라인과 데이터 라인의 교차영역에 배치되는 복수의 박막 트랜지스터(220)를 포함할 수 있다.
- [0074] 박막 트랜지스터(220)는 제 2 기관(210)의 비표시영역(N/A)에 배치되는 게이트 구동부(221)로부터 제공되는 게이트 신호에 응답하여 데이터 라인의 화소 신호가 화소 전극(미도시)에 충전되어 유지되게 할 수 있다. 박막 트랜지스터(220)를 통해 화소 신호가 공급된 화소 전극은 공통 전극(미도시) 사이에서 횡전계가 발생할 수 있다.

상기 제 1 기관(260)과 제 2 기관(210) 사이에는 액정층(230)이 배치될 수 있다. 횡전계에 의한 상기 액정층(230)의 배열 변화로 백라이트 유닛(미도시)에서 출사되는 광의 투과율이 변화될 수 있다. 상기 백라이트 유닛에서 출사되는 광이 액정층(230)을 지난 후, 제 1 기관(260)의 컬러필터(240)를 통과하여 영상을 구현할 수 있다.

- [0075] 블랙 매트릭스(250)의 이격부(255)는 제 2 기관(210)의 비표시영역(N/A)에 배치됨으로써 게이트 구동부(221)와 중첩되어 배치될 수 있다. 또한, 블랙 매트릭스(250)의 이격부(255)가 표시영역(A/A)쪽으로 이동됨에 따라, 표시영역(A/A)으로부터 제 1 방향(X) 또는 제 2 방향(Y)으로 돌출된 제 1 블랙 매트릭스(251)의 폭은 제 2 블랙 매트릭스(252)의 폭보다 좁게 형성될 수 있다. 이를 통해 외부 전압 또는 정전기의 유입을 방지하고, 차광필름(280)이 쉬프트(shift)되거나 틸트(tilt)되어 발생하는 빛샘을 방지될 수 있다.
- [0076] 도시하지 않았으나, 제 1 방향(X)과 평행한 방향의 제 3 블랙 매트릭스의 폭은 동일한 방향으로의 이격부(255)의 폭보다 좁을 수 있다. 이에 따라, 제 1 방향(X)과 평행한 방향의 제 3 블랙 매트릭스의 폭은 동일한 방향으로의 제 1 블랙 매트릭스(251)의 폭보다 좁을 수 있다. 또한, 제 1 방향(X)과 평행한 방향의 제 3 블랙 매트릭스의 폭은 동일한 방향으로의 제 2 블랙 매트릭스(252)의 폭보다 좁을 수 있다.
- [0077] 또한, 도시하지 않았으나, 박막 트랜지스터(220)를 구성하고 있는 반도체층(미도시)은 제 2 기관(210) 상부에 형성된다. 제 2 기관(210)은 유리 기판이나 폴리이미드와 같은 고분자 물질로 이루어진 플렉서블(flexible) 기판일 수 있다.
- [0078] 반도체층은 다결정 실리콘으로 이루어질 수 있으며, 다결정 실리콘으로 이루어진 반도체층의 양 가장자리에는 불순물이 도핑되어 있을 수 있다.
- [0079] 반도체층 상부에는 절연물질로 이루어진 게이트 절연막(미도시)이 형성된다. 게이트 절연막은 무기 절연물질, 예를 들어, 산화 실리콘(SiO₂), 질화 실리콘(SiN_x) 또는 이들의 다중층으로 이루어질 수 있다.
- [0080] 게이트 절연막 상부에는 금속과 같은 도전성 물질로 이루어진 게이트 전극(미도시)이 반도체층 중앙에 대응하여 배치된다. 게이트 전극은 예를 들어, 몰리브덴(Mo), 알루미늄(Al), 크롬(Cr), 금(Au), 티타늄(Ti), 니켈(Ni), 네오디뮴(Nd) 및 구리(Cu) 중 어느 하나 또는 이들의 합금으로 이루어진 단일층 또는 다중층일 수 있으나, 이에 한정되지 않는다.
- [0081] 게이트 전극 상부에는 절연물질로 이루어진 층간 절연막(미도시)이 배치된다. 층간 절연막은 무기 절연물질, 예를 들어, 산화 실리콘(SiO₂), 질화 실리콘(SiN_x) 또는 이들의 다중층으로 이루어지거나, 아크릴계 수지(acryl resin), 에폭시 수지(epoxy resin), 페놀 수지(phenolic resin), 폴리아미드계 수지(polyamides resin), 폴리이미드계 수지(polyimides resin) 벤조사이클로부텐(benzocyclobutene) 등과 같은 유기 절연물질로 이루어질 수 있다.
- [0082] 층간 절연막은 반도체층의 양측 상면을 노출하는 제 1 및 제 2 컨택홀(미도시)을 가진다. 제 1 및 제 2 컨택홀은 게이트 전극의 양측에 게이트 전극과 이격되어 위치한다. 여기서, 제 1 및 제 2 컨택홀은 게이트 절연막에도 형성된다.
- [0083] 층간 절연막 상부에는 금속과 같은 도전성 물질로 소스 및 드레인 전극(미도시)이 형성된다. 소스 및 드레인 전극은 게이트 전극을 중심으로 이격되어 위치하며, 각각 제 1 및 제 2 컨택홀을 통해 반도체층의 양측과 접촉한다.
- [0084] 반도체층과, 게이트 전극, 그리고 소스 및 드레인 전극은 박막 트랜지스터(220)를 이룬다. 여기서, 박막 트랜지스터(220)는 반도체층의 일측, 즉, 반도체층의 상부에 게이트 전극과 소스 및 드레인 전극이 위치하는 코플라나(coplanar) 구조를 가진다.
- [0085] 이와 달리, 박막 트랜지스터(220)는 반도체층의 하부에 게이트 전극이 위치하고 반도체층의 상부에 소스 및 드레인 전극이 위치하는 역 스테거드(inverted staggered) 구조를 가질 수 있다. 이 경우, 반도체층은 비정질 실리콘으로 이루어질 수 있다.
- [0086] 소스 및 드레인 전극 상부에는 절연물질로 패시베이션막(미도시)이 마련되어 박막 트랜지스터(220)를 보호하는 기능을 한다. 패시베이션막은 무기 절연물질, 예를 들어, 산화 실리콘(SiO₂), 질화 실리콘(SiN_x) 또는 이들의 다중층으로 이루어질 수 있다.
- [0087] 또한, 본 발명의 다른 실시예에 따른 액정 표시장치는 상기 제 1 기관(260)과 상기 제 2 기관(210)이 합착될 수

있도록 비표시영역(N/A)의 외곽부에 배치되는 쉘패턴(290)을 더 포함할 수 있다. 이 때, 네로우 베젤(Narrow bezel)을 구현하기 위하여, 블랙 매트릭스(250) 이격부(255)는 상기 쉘패턴(290)과 중첩될 수 있다.

[0088] 한편, 본 발명의 다른 실시예에 따른 액정 표시장치는 다른 예로서 블랙 매트릭스(250)를 제 2 기관(210)에 배치할 수 있다. 이는 일 예에 따른 액정 표시장치와 블랙 매트릭스(250) 및 컬러필터(240)의 위치가 다른 것이다. 이에 따라, 이하의 설명에서는 블랙 매트릭스(250) 및 컬러필터(240)에 대해서만 설명하고, 동일한 구성에 대한 중복 설명은 생략하기로 한다.

[0089] 블랙 매트릭스(250)는 제 1 블랙 매트릭스(251)와 제 2 블랙 매트릭스(252)를 포함할 수 있다. 제 1 블랙 매트릭스(251)는 제 2 기관(210)의 비표시영역(N/A)에 배치될 수 있으며, 제 2 블랙 매트릭스(252)는 제 1 블랙 매트릭스(251)와 이격되어 비표시영역(N/A)의 외곽부에 배치될 수 있다. 즉, 블랙 매트릭스(250)는 제 1 블랙 매트릭스(251)와 제 2 블랙 매트릭스(252) 사이에 이격부(255)를 포함한다. 상기 이격부(255)의 폭은 약 10 μm로 형성될 수 있다. 이러한 제 1 및 제 2 블랙 매트릭스(251, 252)는 비표시영역(N/A)으로 출사되는 광을 차단하고, 외부에서 입사되는 광을 흡수할 수 있다.

[0090] 상기 이격부(255)를 형성함에 따라, 외부로부터 제 2 블랙 매트릭스(252)를 타고 유입되는 외부 전압 또는 정전기가 제 1 블랙 매트릭스(251)로 흐르지 못하게 되므로, 표시패널(200) 내부로의 유입을 방지할 수 있다. 이에 따라 표시패널(200)의 정전기 열폭 현상을 감소시키며, 수율을 향상시킬 수 있는 효과를 가질 수 있다.

[0091] 또한, 블랙 매트릭스(250)는 표시영역(A/A)에 배치되는 제 3 블랙 매트릭스(미도시)를 더 포함할 수 있다. 제 3 블랙 매트릭스는 표시영역(A/A)을 따라 소정의 패턴을 형성할 수 있다. 블랙 매트릭스(250)는 크롬(Cr), 수지(Resin), 카본블랙(Carbon Black), 그래파이트(Graphite)등을 포함할 수 있다. 상기 블랙 매트릭스(250) 패턴의 형태, 모양, 길이 등은 한정하지 않는다.

[0092] 이 때, 블랙 매트릭스(250)는 제 2 기관(210)의 일면에 배치될 수 있으며, 상기 복수의 게이트 라인, 데이터 라인, 게이트 구동부(221) 및 박막 트랜지스터(220)의 상부에 배치될 수 있다.

[0093] 또한, 복수의 게이트 라인, 데이터 라인 및 박막 트랜지스터(220) 상부에는 복수의 적색, 녹색 및 청색 컬러필터들로 구성되는 컬러필터(240)가 형성될 수 있다. 즉, 제 2 기관(210)의 일면에 컬러필터(240)가 형성될 수 있다. 복수의 적색, 녹색 및 청색 컬러필터들 각각의 경계에는 제 3 블랙 매트릭스가 위치할 수 있다.

[0094] 이상 첨부된 도면을 참조하여 본 발명의 실시예들을 더욱 상세하게 설명하였으나, 본 발명은 반드시 이러한 실시예로 국한되는 것은 아니고, 본 발명의 기술 사상을 벗어나지 않는 범위 내에서 다양하게 변형 실시될 수 있다. 따라서, 본 발명에 개시된 실시예들은 본 발명의 기술 사상을 한정하기 위한 것이 아니라 설명하기 위한 것이고, 이러한 실시예에 의하여 본 발명의 기술 사상의 범위가 한정되는 것은 아니다. 그러므로, 이상에서 기술한 실시예들은 모든 면에서 예시적인 것이며 한정적이 아닌 것으로 이해해야만 한다. 본 발명의 보호 범위는 청구범위에 의하여 해석되어야 하며, 그와 동등한 범위 내에 있는 모든 기술 사상은 본 발명의 권리범위에 포함되는 것으로 해석되어야 할 것이다.

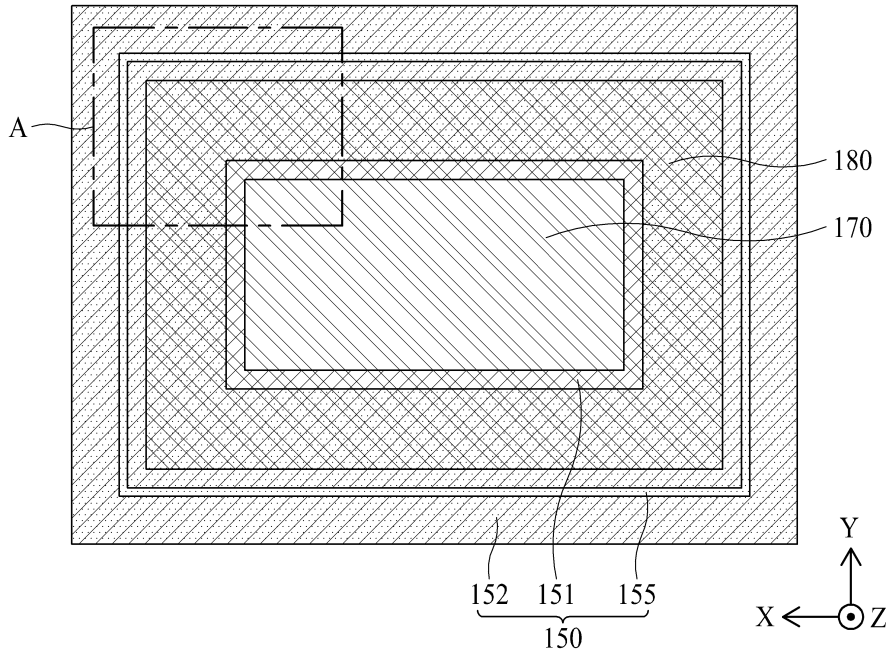
부호의 설명

- [0095] 100, 200: 표시패널 110, 210: 제 2 기관
- 120, 220: 박막 트랜지스터 130, 230: 액정층
- 140, 240: 컬러필터 150, 250: 블랙 매트릭스
- 160, 260: 제 1 기관 170, 270: 편광판
- 180, 280: 차광필름

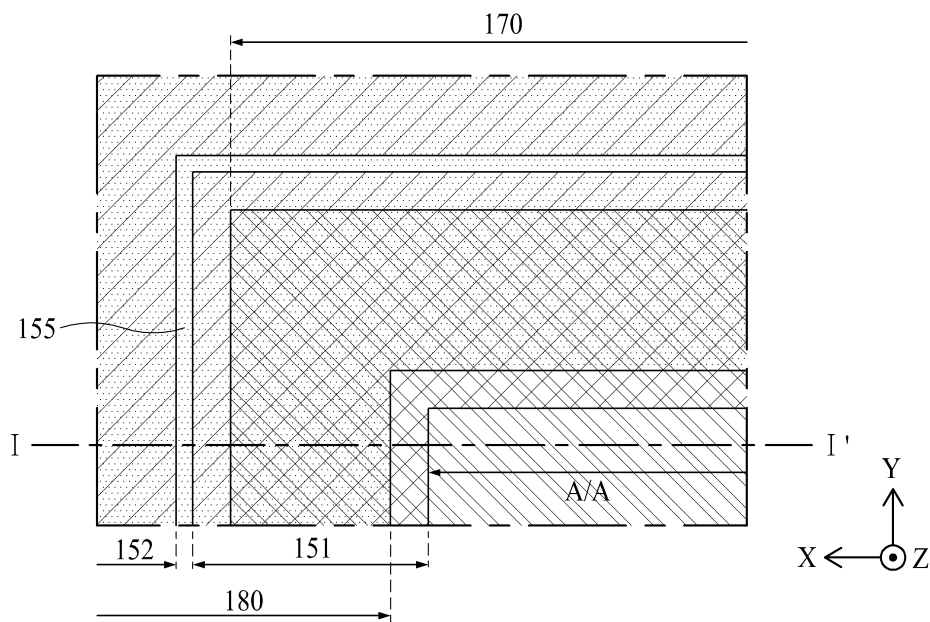
도면

도면1

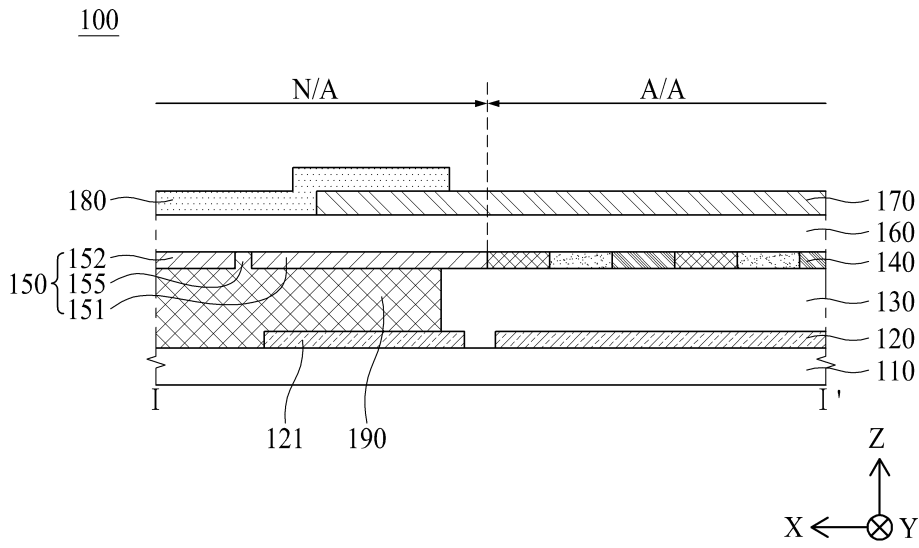
100



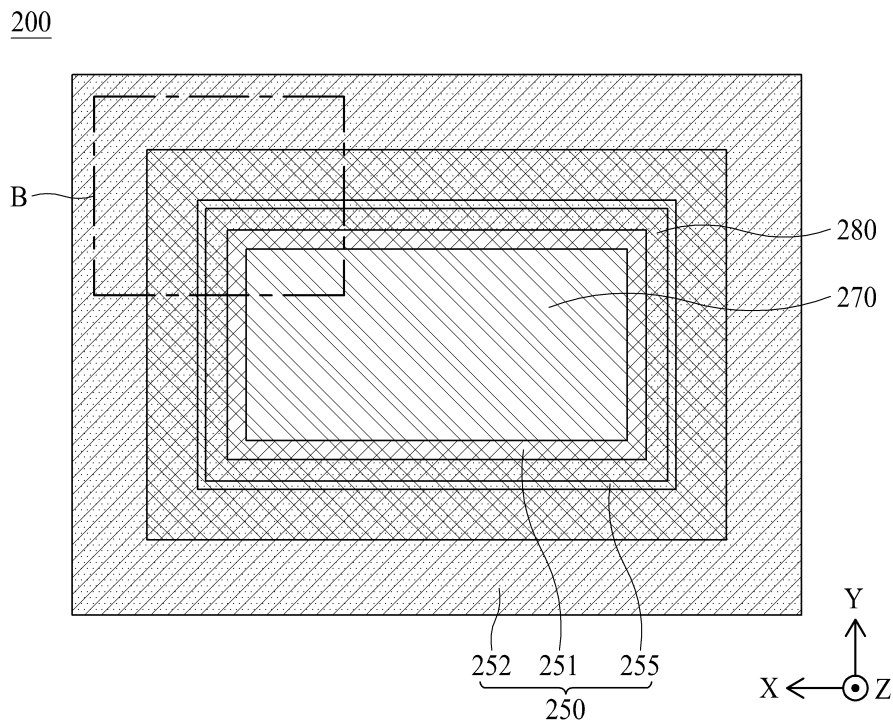
도면2



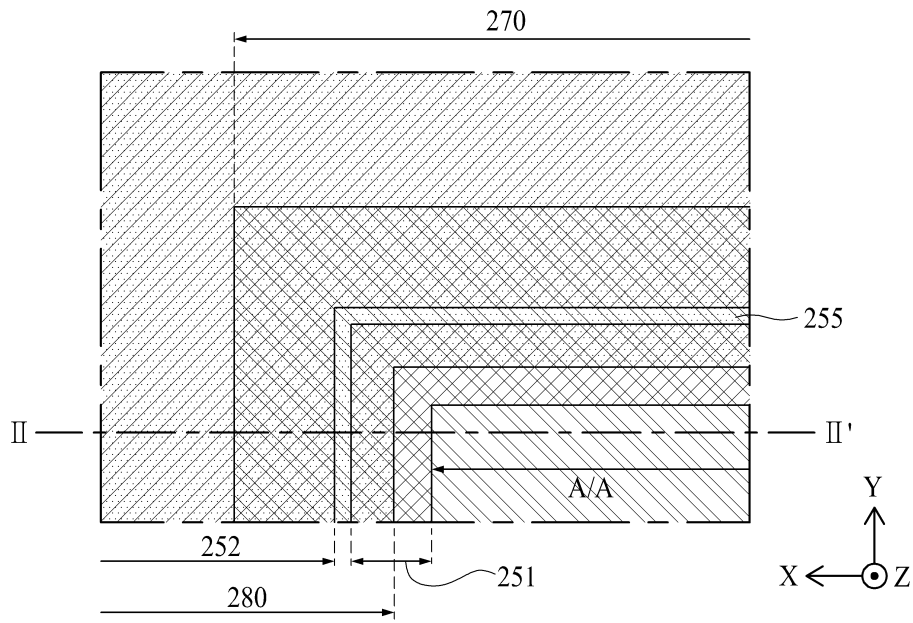
도면3



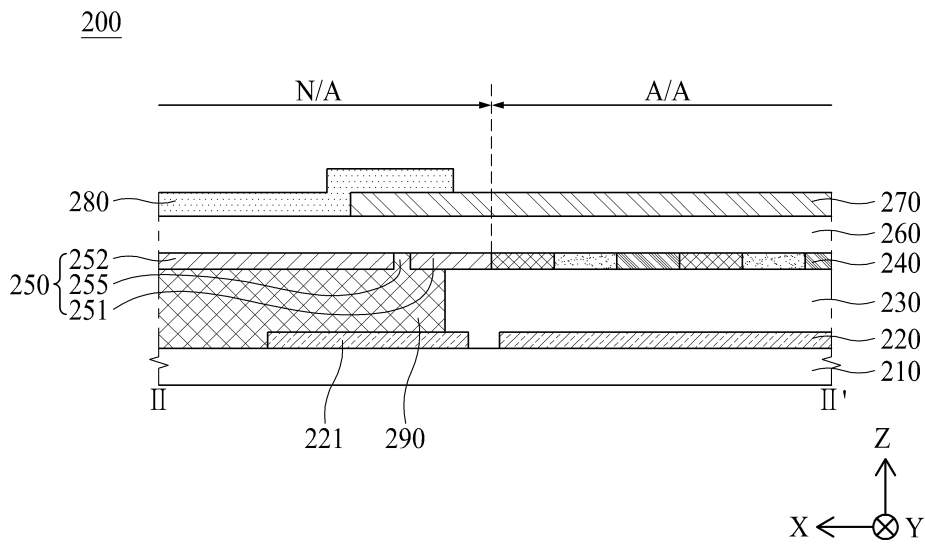
도면4



도면5



도면6



专利名称(译)	液晶显示器		
公开(公告)号	KR1020190012915A	公开(公告)日	2019-02-11
申请号	KR1020170096654	申请日	2017-07-31
[标]申请(专利权)人(译)	乐金显示有限公司		
申请(专利权)人(译)	LG显示器有限公司		
[标]发明人	강설아		
发明人	강설아		
IPC分类号	G02F1/1335 G02F1/1339 G02F1/1345 G02F1/1362		
CPC分类号	G02F1/133512 G02F1/133528 G02F1/1339 G02F1/13454 G02F1/1362		
外部链接	Espacenet		

摘要(译)

液晶显示装置技术领域本发明涉及一种能够提高显示质量的液晶显示装置，包括：第一基板，其包括在其上显示图像的显示区域和围绕该显示区域的非显示区域；以及该显示区域和该非显示区域。第二基板面对第一基板，第一黑矩阵设置在第一基板和第二基板中的至少一个的非显示区域中，第二黑矩阵设置在非显示区域的外部。黑矩阵。特别地，其包括在第一黑矩阵和第二黑矩阵之间的间隔物。第一黑底和第二黑底之间的分隔可以防止外部电压或静电的流入，以提高显示质量。

