



(19) 대한민국특허청(KR)
(12) 공개특허공보(A)

(11) 공개번호 10-2017-0126055
(43) 공개일자 2017년11월16일

(51) 국제특허분류(Int. Cl.)
G02F 1/1335 (2006.01) G02F 1/1343 (2006.01)
G02F 1/1362 (2006.01)
(52) CPC특허분류
G02F 1/133509 (2013.01)
G02F 1/1343 (2013.01)
(21) 출원번호 10-2016-0055385
(22) 출원일자 2016년05월04일
심사청구일자 없음

(71) 출원인
엘지디스플레이 주식회사
서울특별시 영등포구 여의대로 128(여의도동)
(72) 발명자
이소영
서울특별시 마포구 마포대로 115-8 105동 812호
(공덕동, 삼성래미안공덕1차아파트)
장훈
경기도 파주시 금바위로 47 210동 804호 (와동
동, 가람마을8단지동문굿모닝힐아파트)
강규태
경기도 고양시 일산서구 현중로 64, 605동 505호
(탄현동, 탄현마을6단지아파트)
(74) 대리인
특허법인네이트

전체 청구항 수 : 총 6 항

(54) 발명의 명칭 액정표시장치

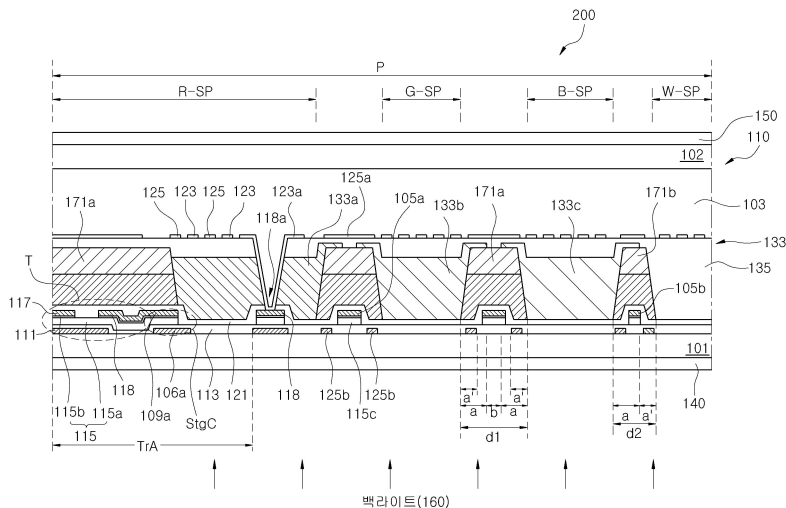
(57) 요약

본 발명은 액정표시장치에 관한 것으로, 특히 개구율이 향상된 액정표시장치에 관한 것이다.

본 발명의 특징은 백색을 구현하는 W 서브픽셀인 제 4 서브픽셀에 별도의 W 컬러필터패턴을 형성하지 않고, 오버코트층을 통해 W 컬러필터패턴으로 기능하도록 함으로써, 다양한 색상을 표현하면서도 백색 휘도를 향상시킬 수 있으면서도, 제조 공정을 단순화할 수 있어, 생산 비용을 절감하는 등 공정의 효율성을 향상시킬 수 있다.

특히, 제 4 서브픽셀과 이에 이웃하는 서브픽셀 사이에 위치하는 제 2 차단패턴(= 제 2 블랙매트릭스)을 제 1 내지 제 3 서브픽셀 사이에 위치하는 제 1 차단패턴(= 제 1 블랙매트릭스)에 비해 좁은 폭을 갖도록 형성할 수 있어, 제 2 차단패턴(= 제 2 블랙매트릭스)에 대응되는 제 1 기판 상에 형성된 데이터배선의 폭 또한 함께 줄일 수 있다. 이를 통해, 액정표시장치의 전체적인 개구율을 향상시키게 된다.

대표도 - 도4



(52) CPC특허분류

G02F 1/134336 (2013.01)

G02F 1/136286 (2013.01)

명세서

청구범위

청구항 1

화소전극과 공통전극이 교번하여 위치하며, 적색(red), 녹색(green), 청색(blue), 백색(white) 서브픽셀을 포함하는 복수개의 화소가 정의된 위치하는 제 1 기판과, 상기 제 1 기판과 마주보며 위치하는 제 2 기판과;

상기 적색, 녹색, 청색 서브픽셀을 정의하며, 제 1 폭을 갖는 제 1 블랙매트릭스와;

상기 백색 서브픽셀을 정의하며, 상기 제 1 폭에 비해 좁은 제 2 폭을 갖는 제 2 블랙매트릭스와;

상기 적색, 녹색, 청색 서브픽셀에 각각 대응되어 각각 위치하는 적색, 녹색, 청색 컬러필터패턴과;

상기 적색, 녹색, 청색 컬러필터패턴 상부와 상기 백색 서브픽셀에 대응하여 위치하는 오버코트층과;

상기 제 1 및 제 2 기판 사이에 충전된 액정층

을 포함하는 액정표시장치.

청구항 2

제 1 항에 있어서,

상기 제 1 폭은 상기 각 적색, 녹색, 청색 서브픽셀 각각의 색혼합 마진을 포함하는 색빠짐 마진과, 상기 각 적색, 녹색, 청색 컬러필터 사이의 안료 증착 공정마진을 포함하며,

상기 제 2 폭은 상기 백색 서브픽셀의 색혼합 마진과 상기 백색 서브픽셀에 이웃하는 서브픽셀의 색혼합 마진을 포함하는 색빠짐 마진을 포함하는 액정표시장치.

청구항 3

제 1 항에 있어서,

상기 제 1 기판 상에는 일방향으로 연장된 게이트배선과;

상기 게이트배선과 교차하여 상기 적색, 녹색, 청색 서브픽셀을 정의하며, 제 3 폭을 갖는 제 1 데이터배선과;

상기 게이트배선과 교차하여 상기 백색 서브픽셀을 정의하며, 상기 제 3 폭에 비해 좁은 제 4 폭을 갖는 제 2 데이터배선

을 포함하며,

상기 게이트배선 및 상기 제 1 및 제 2 데이터배선의 각 교차부에는 상기 화소전극과 연결되는 박막트랜지스터가 위치하는 액정표시장치.

청구항 4

제 3 항에 있어서,

상기 제 1 및 제 2 블랙매트릭스에 대응하여, 상기 오버코트층 상부로 상기 공통전극의 보조공통배선이 위치하며,

상기 제 2 블랙매트릭스에 대응하여 위치하는 보조공통배선은 상기 제 1 블랙매트릭스에 대응하여 위치하는 보조공통배선에 비해 좁은 폭을 갖는 액정표시장치.

청구항 5

제 1 항에 있어서,

상기 제 1 및 제 2 블랙매트릭스는 상기 적색, 녹색, 청색 컬러필터패턴 중 적어도 2개가 서로 중첩된 액정표시장치.

청구항 6

제 1 항에 있어서,

상기 제 1 및 제 2 블랙매트릭스는 상기 제 1 기판 상에 정의된 상기 적색, 녹색, 청색, 백색 서브픽셀에 대응하는 개구부를 가지며, 상기 적색, 녹색, 청색 서브픽셀에 대응되는 각각의 개구부에는 상기 적색, 녹색, 청색 컬러필터패턴이 각각 위치하는 액정표시장치.

발명의 설명

기술 분야

[0001] 본 발명은 액정표시장치에 관한 것으로, 특히 개구율이 향상된 액정표시장치에 관한 것이다.

배경 기술

[0003] 동화상 표시에 유리하고 콘트라스트비(contrast ratio)가 큰 특징을 보여 TV, 모니터 등에 활발하게 이용되는 액정표시장치(liquid crystal display device : LCD)는 액정의 광학적이방성(optical anisotropy)과 분극성질(polarization)에 의한 화상구현원리를 나타낸다.

[0004] 이러한 액정표시장치는 나란한 두 기판(substrate) 사이로 액정층을 개재하여 합착시킨 액정패널(liquid crystal panel)을 필수 구성요소로 하며, 액정패널 내의 전기장으로 액정분자의 배열방향을 변화시켜 투과율 차이를 구현한다.

[0005] 여기서 액정패널의 통상 하부기판 또는 어레이기판의 내면에는 다수의 게이트라인과 데이터라인이 교차하여 화소(pixel)가 정의되고, 각각의 교차점마다 박막트랜지스터(thin film transistor : TFT)가 구비되며, 최근 시야각 향상을 위하여 실질적으로 화상이 구현되는 표시영역에는 화소전극과 공통전극이 형성되어 있다.

[0006] 그리고 상부기판 또는 컬러필터기판의 내면으로는 각 화소에 대응되는 일례로 적(R), 녹(G), 청(B)색의 컬러필터(color filter) 및 이들 각각을 두르며 게이트라인과 데이터라인 그리고 박막트랜지스터 등을 가리는 블랙매트릭스(black matrix)가 구비된다.

[0007] 최근에는, LCD에서 기본적으로 사용되는 R(Red), G(Green), B(Blue) 컬러필터패턴을 포함하는 R(red), G(green), B(blue) 서브픽셀 이외에 W(white) 서브픽셀을 추가한 RGBW의 4서브픽셀 구조가 도입되면서, 다양한 색상을 표현하게 되고, 백색 휘도를 향상시킬 수 있게 되었다.

[0009] 도 1은 일반적인 LCD의 하나의 픽셀을 개략적으로 도시한 평면도이다.

[0010] 도시한 바와 같이, 게이트배선(미도시)과 데이터배선(미도시)이 교차하여 각각 R, G, B, W 서브픽셀(SP)을 정의하는데, 여기서 서브픽셀(SP)은 가로방향인 행방향으로 순차적으로 배열되는 수직 스트라이프(vertical stripe) 방식으로 이루어진다.

[0011] R, G, B, W 4개의 서브픽셀(SP)이 하나의 화소(P)를 이루게 된다.

[0012] 한편, W 서브픽셀에 대응하여 W(White) 컬러필터패턴(미도시)의 백색 안료를 채울 경우, 그만큼 백색 안료에 대한 마스크 및 이를 이용한 노광 및 식각 공정이 소요되어야 하기에 공정 부담이 큰 실정이다.

- [0013] 이는 LCD의 제조효율을 떨어뜨리는 단점을 가져오게 된다.
- [0014] 그리고 LCD에서 화소(P)의 크기는 R, G, B 컬러필터패턴(미도시)과 블랙매트릭스(미도시)와의 관계에 의해 결정된다. 즉, 화면 면적 대비 컬러필터패턴(미도시)이 차지하는 면적 비율이 화면의 밝기 효율을 나타내는 개구율이 된다.
- [0015] 따라서, LCD의 화면 밝기를 더 밝게 하기 위해서는, 블랙매트릭스(미도시)의 면적을 줄이고 R, G, B 컬러필터패턴(미도시)이 차지하는 면적을 늘려야 한다.
- [0016] 그러나, 블랙매트릭스(미도시)의 면적을 줄일 경우 관찰자의 시야각에 따라 이웃하는 서브픽셀(SP)에서 구현되는 컬러의 색혼합(color washout) 불량이 야기시키게 되는데, 이러한 불량은 LCD의 색재현율 저하 등의 LCD의 표시품질을 저하시키게 된다.

발명의 내용

해결하려는 과제

- [0018] 본 발명은 상기한 문제점을 해결하기 위한 것으로, 제조공정이 단순화되고, 공정수를 줄여 생산 비용을 절감할 수 있는 LCD를 제공하는 것을 제 1 목적으로 한다.
- [0019] 또한, 고개구율을 갖는 LCD를 제공하는 것을 제 2 목적으로 하며, 고개구율 LCD에서 이웃하는 화소에서 발하는 컬러의 색혼합(color washout) 불량이 발생하는 것을 방지하고자 하는 것을 제 3 목적으로 한다.
- [0020] 이를 통해, LCD의 색재현율 및 표시품질을 향상시키고자 하는 것을 제 4 목적으로 한다.

과제의 해결 수단

- [0022] 전술한 바와 같이 목적을 달성하기 위해, 본 발명은 화소전극과 공통전극이 교번하여 형성되며, 적색(red), 녹색(green), 청색(blue), 백색(white) 서브픽셀을 포함하는 복수개의 화소가 정의된 위치하는 제 1 기판과, 상기 제 1 기판과 마주보며 위치하는 제 2 기판과, 상기 적색, 녹색, 청색 서브픽셀을 정의하며, 제 1 폭을 갖는 제 1 블랙매트릭스와, 상기 백색 서브픽셀을 정의하며, 상기 제 1 폭에 비해 좁은 제 2 폭을 갖는 제 2 블랙매트릭스와, 상기 적색, 녹색, 청색 서브픽셀에 각각 대응되어 각각 위치하는 적색, 녹색, 청색 컬러필터패턴과, 상기 적색, 녹색, 청색 컬러필터패턴 상부와 상기 백색 서브픽셀에 대응하여 위치하는 오버코트층과, 상기 제 1 및 제 2 기판 사이에 충전된 액정층을 포함하는 액정표시장치를 제공한다.

발명의 효과

- [0024] 위에 상술한 바와 같이, 본 발명에 따라 백색을 구현하는 W 서브픽셀인 제 4 서브픽셀에 별도의 W 컬러필터패턴을 형성하지 않고, 오버코트층을 통해 W 컬러필터패턴으로 기능하도록 함으로써, 다양한 색상을 표현하면서도 백색 휘도를 향상시킬 수 있으면서도, 제조 공정을 단순화할 수 있어, 생산 비용을 절감하는 등 공정의 효율성을 향상시킬 수 있는 효과가 있다.
- [0025] 특히, 제 4 서브픽셀과 이에 이웃하는 서브픽셀 사이에 위치하는 제 2 차단패턴(= 제 2 블랙매트릭스)을 제 1 내지 제 3 서브픽셀 사이에 위치하는 제 1 차단패턴(= 제 1 블랙매트릭스)에 비해 좁은 폭을 갖도록 형성할 수 있어, 제 2 차단패턴(= 제 2 블랙매트릭스)에 대응되는 제 1 기판 상에 형성된 데이터배선의 폭 또한 함께 줄일 수 있다. 이를 통해, 액정표시장치의 전체적인 개구율을 향상시키는 효과가 있다.
- [0026] 또한, 개구율을 향상시킴에도, 이웃하는 서브픽셀에서 구현되는 컬러의 색혼합에 의한 불량이 발생하는 것을 줄일 수 있어, 액정표시장치의 색재현율 저하 등의 액정표시장치의 표시품질이 저하되는 문제점 또한 발생하는 것을 방지할 수 있는 효과가 있다.
- [0027] 또한, 데이터배선의 폭을 줄임으로써, 데이터배선을 형성하기 위한 재료에 따른 공정비용을 절감할 수 있는 효과가 있다.

도면의 간단한 설명

- [0029] 도 1은 일반적인 LCD의 하나의 픽셀을 개략적으로 도시한 평면도.
- 도 2는 본 발명의 제 1 실시예에 따른 액정표시장치를 개략적으로 도시한 단면도.
- 도 3은 본 발명의 제 2 실시예에 따른 COT구조 액정표시장치의 어레이기판을 개략적으로 도시한 평면도.
- 도 4는 도 3의 절단선 IV-IV를 따라 자른 어레이기판을 포함하는 COT 구조 액정표시장치를 개략적으로 도시한 단면도.

발명을 실시하기 위한 구체적인 내용

- [0030] 이하, 도면을 참조하여 본 발명에 따른 실시예를 상세히 설명한다.
- [0031] - 제 1 실시예 -
- [0032] 도 2는 본 발명의 제 1 실시예에 따른 액정표시장치를 개략적으로 도시한 단면도이다.
- [0033] 이때, 설명의 편의를 위하여 각 서브픽셀(R-SP, G-SP, B-SP, W-SP) 내의 박막트랜지스터(T)가 형성될 부분을 스위칭영역(TrA)이라 정의하며, 박막트랜지스터(T)는 각 서브픽셀(R-SP, G-SP, B-SP, W-SP) 별로 형성되지만 도면에 있어서는 하나의 서브픽셀(R-SP)에 대해서만 도시하도록 하였다.
- [0034] 그리고, 상하좌우로 서로 이웃한 4개의 서브픽셀(R-SP, G-SP, B-SP, W-SP)을 하나의 화소(P)로 정의하며, 화소(P)를 이루는 4개의 서브픽셀을 제 1, 2, 3, 4 서브픽셀(R-SP, G-SP, B-SP, W-SP)이라 정의하도록 하겠다.
- [0035] 도시한 바와 같이, 본 발명의 제 1 실시예에 따른 액정표시장치(100)는 크게 액정패널(110)과 제 1 및 제 2 편광판(140, 150), 그리고 액정패널(110)로 빛을 공급하는 백라이트(backlight : 160)로 구성된다.
- [0036] 이를 좀더 자세히 살펴보면, 액정패널(110)은 어레이기판(101)과 컬러필터기판(102)이 서로 이격되어 대향하고 있으며, 어레이기판(101) 및 컬러필터기판(102) 사이에는 액정층(103)이 개재되어 있다.
- [0037] 여기서 어레이기판(101) 상에는 소정간격 이격되어 평행하게 구성된 다수의 게이트배선(미도시)과 게이트배선(미도시)에 근접하여 게이트배선(미도시)과 평행하게 구성된 공통배선(106)과, 두 배선(미도시, 106)과 교차하며 특히 게이트배선(미도시)과 교차하여 제 1 내지 제 4 서브픽셀(R-SP, G-SP, B-SP, W-SP)을 정의하는 데이터배선(105a, 105b)이 구성되어 있다.
- [0038] 또한, 공통배선(106)에서 일방향으로 분기하여 각 서브픽셀(R-SP, G-SP, B-SP, W-SP)의 최외각에 최외각 공통배선(106a)이 형성된다.
- [0039] 이때, 각 서브픽셀(R-SP, G-SP, B-SP, W-SP)의 게이트배선(미도시)과 데이터배선(105a, 105b)의 교차지점인 스위칭영역(TrA)에는 박막트랜지스터(T)가 형성되며, 실질적으로 화상이 구현되는 표시영역에는 공통배선(106)과 연결되는 공통전극(125)과 박막트랜지스터(T)와 연결되는 화소전극(123)이 형성되어 있다.
- [0040] 여기서, 박막트랜지스터(T)는 게이트전극(111), 게이트절연막(113), 순수 비정질 실리콘의 액티브층(115a)과 불순물 비정질 실리콘의 오믹콘택층(115b)으로 이루어진 반도체층(115), 소스 및 드레인전극(117, 118)으로 이루어진다.
- [0041] 화소전극(123)은 박막트랜지스터(T)의 드레인전극(118)과 전기적으로 연결된다.
- [0042] 이때 화소전극(123)과 공통전극(125)은 바(bar) 형태로 다수개로 분리되어 교대로 서로 이격하여 위치하며, 각 서브픽셀(R-SP, G-SP, B-SP, W-SP) 내에 형성되고 있다.
- [0043] 그리고 게이트전극(111)은 게이트배선(미도시)으로부터 연장될 수 있으며, 또는 게이트전극(111)은 게이트배선(미도시)의 일부로 이루어질 수 있으며, 이때 게이트전극(111)은 게이트배선(미도시)의 다른 부분보다 넓은 폭을 가질 수 있다.
- [0044] 그리고 박막트랜지스터(T)를 포함하는 어레이기판(101)의 전면에는 보호층(121)이 형성되어 있다. 이때, 보호층(121)에는 박막트랜지스터(T)의 드레인전극(118)을 노출시키는 드레인콘택홀(118a)이 구비되고 있다.
- [0045] 한편, 변형예로서 화소전극(123)은 판 형태로 각 서브픽셀(R-SP, G-SP, B-SP, W-SP) 별로 형성될 수도 있다. 이

때 화소전극(123)의 일부는 게이트배선(미도시)과 중첩되어 형성되어, 스토리지 커패시터를 이루도록 구성될 수도 있다.

- [0046] 그리고, 각 서브픽셀(R-SP, G-SP, B-SP, W-SP) 내에 다수의 화소전극(123)과 공통전극(125)이 이격하는 형태로 구성될 경우 IPS모드로 동작하는 액정패널(110)을 이루게 되며, 공통전극(125)을 제외하고 판 형태의 화소전극(123)만이 어레이기판(101)에 형성될 경우 이는 TN모드, ECB모드, VA모드 중 어느 하나의 모드로 동작하는 액정패널(110)을 이루게 된다. 도면에 있어서는 IPS모드로 동작하는 액정패널(110)을 일례로 설명하겠다.
- [0047] 그리고 어레이기판(101)과 마주보는 컬러필터기판(102) 상에는 어레이기판(101)에 구성된 각 서브픽셀(R-SP, G-SP, B-SP, W-SP)의 게이트배선(미도시)과 데이터배선(105a, 105b)과 박막트랜지스터(T)에 대응하여 블랙매트릭스(131a, 131b)가 형성되고 있다.
- [0048] 따라서, 블랙매트릭스(131a, 131b)는 각 서브픽셀(R-SP, G-SP, B-SP, W-SP)에 대응하는 개구부를 가지고 있으며, 개구부에 대응하여 순차적으로 반복 배열된 R, G, B 컬러필터패턴(133a, 133b, 133c)을 포함하는 컬러필터층(133)이 형성되어 있다.
- [0049] 여기서 제 1, 2, 3 서브픽셀(R-SP, G-SP, B-SP)에 대응하여 블랙매트릭스(131a, 131b)의 개구부에는 각각 R, G, B 컬러필터패턴(133a, 133b, 133c)이 위치하며, 제 4 서브픽셀(W-SP)에 대응해서는 컬러필터패턴이 생략되며, R, G, B 컬러필터패턴(133a, 133b, 133c) 하부로 전면에 투명한 오버코트층(135)이 구비되고 있다.
- [0050] 이때, 본 발명의 액정표시장치용 컬러필터기판(102) 상에는 제 4 서브픽셀(W-SP)에 대해, 별도의 W 컬러필터패턴을 형성하지 않고 오버코트층(135)으로 W 컬러필터패턴을 구성하게 된다.
- [0051] 오버코트층(135)은 컬러필터층(133)이 형성된 컬러필터기판(102)을 평탄화하기 위한 평탄화막으로서 기능하게 되는데, 투명한 유기 물질, 예를 들면 아크릴(acryl) 계열의 물질로 이루어진다.
- [0052] 그리고 제 4 서브픽셀(W-SP)에 대해 오버코트층(135)은 W 컬러필터패턴으로 기능하게 되는 것이다.
- [0053] 따라서, 제 1 서브픽셀(R-SP)은 R 컬러필터패턴(133a)이 위치하여 적색을 구현하는 R 서브픽셀을 이루게 되며, 제 2 서브픽셀(G-SP)은 G 컬러필터패턴(133b)이 위치하여 녹색을 구현하는 G 서브픽셀, 제 3 서브픽셀(B-SP)은 B 컬러필터패턴(133c)이 위치하여 청색을 구현하는 B 서브픽셀을 이루게 되며, 제 4 서브픽셀(W-SP)은 백색을 구현하는 W 서브픽셀을 이루게 된다.
- [0054] 이러한 R, G, B, W 서브픽셀(R-SP, G-SP, B-SP, W-SP)은 하나의 화소(P)를 이루며, 다양한 색상을 표현하게 되고, 백색 휘도를 향상시킬 수 있다.
- [0056] 여기서, 본 발명의 제 1 실시예에 따른 액정표시장치(100)는 제 4 서브픽셀(W-SP)에 별도의 W 컬러필터패턴을 구비하지 않음으로써, 제 4 서브픽셀(W-SP)과 이에 이웃하는 서브픽셀(B-SP) 사이에 위치하는 제 2 블랙매트릭스(131b)를 제 1 내지 제 3 서브픽셀(R-SP, G-SP, B-SP) 사이에 위치하는 제 1 블랙매트릭스(131a)에 비해 좁은 폭을 갖도록 형성할 수 있다.
- [0057] 즉, 제 1 서브픽셀(R-SP)과 제 2 서브픽셀(G-SP) 그리고 제 2 서브픽셀(G-SP)과 제 3 서브픽셀(B-SP) 사이에 위치하는 블랙매트릭스를 제 1 블랙매트릭스(131a)라 정의하고, 제 3 서브픽셀(B-SP)과 제 4 서브픽셀(W-SP) 사이에 위치하는 블랙매트릭스를 제 2 블랙매트릭스(131b)라 정의하면, 제 2 블랙매트릭스(131b)의 폭(d2)이 제 1 블랙매트릭스(131a)의 폭(d1)에 비해 좁게 형성하는 것이다.
- [0058] 이는, 본 발명의 제 1 실시예에 따른 액정표시장치(100)는 W 서브픽셀의 제 4 서브픽셀(W-SP)을 별도의 W 컬러필터패턴을 구비하지 않고 오버코트층(135)을 통해 W 컬러필터패턴으로 기능하도록 함으로써, 제 4 서브픽셀(W-SP)과 이에 이웃하는 R, G, B 서브픽셀의 제 1 내지 제 3 서브픽셀(R-SP, G-SP, B-SP)과의 색빠짐 마진(a) 또는 안료 증착 마진(b) 등을 생략할 수 있기 때문이다.
- [0059] 이에 대해 좀더 자세히 살펴보면, 블랙매트릭스(131a, 131b)의 폭(d1, d2)은 이웃하는 서브픽셀(R-SP, G-SP, B-SP, W-SP)에 위치하는 컬러필터(133a, 133b, 133c) 간의 색혼합(color washout)을 방지하기 위한 색혼합 마진(a')과 컬러필터(133a, 133b, 133c)의 미충진에 의한 색빠짐이 발생하지 않도록 하기 위한 색빠짐 마진(a)을 필요로 하게 되며, 또한 적, 녹, 청색의 안료를 통해 컬러필터(133a, 133b, 133c)를 형성하는 과정에서 안료 증착에 따른 공정마진(b)을 필요로 하게 된다.

- [0060] 이때, 색혼합 마진(a')은 일예로 적어도 각 서브픽셀(R-SP, G-SP, B-SP, W-SP) 내에서 각각 5 μ m가 필요로 하게 되며, 색빠짐 마진(a)은 적어도 각 서브픽셀(R-SP, G-SP, B-SP, W-SP) 내에서 각각 약 8 μ m가 필요하게 되며, 안료 증착에 따른 공정마진(b)은 서로 이웃하는 컬러필터(133a, 133b, 133c) 사이의 영역에서 약 2 μ m가 필요로 하게 된다.
- [0061] 여기서, 색빠짐 마진(a)이 색혼합 마진(a')에 비해 넓게 형성됨에 따라, 색빠짐 마진(a) 내에 색혼합 마진(a')이 포함될 수 있어, 각 서브픽셀(R-SP, G-SP, B-SP, W-SP)의 가장자리를 따라 형성되는 블랙매트릭스(131a)는 적어도 18 μ m의 폭(d1)을 갖도록 형성되어야 한다.
- [0062] 즉, 각각 R, G, B 컬러필터패턴(133a, 133b, 133c)이 위치하는 제 1 내지 제 3 서브픽셀(R-SP, G-SP, B-SP) 각각의 사이에 위치하는 제 1 블랙매트릭스(131a)는 적어도 18 μ m의 폭(d1)을 갖도록 형성되는 것이다.
- [0063] 이에 반해, 백색을 발광하는 제 4 서브픽셀(W-SP)과 이에 이웃하는 서브픽셀(B-SP) 사이에서는 제 4 서브픽셀(W-SP)이 W 컬러필터패턴을 포함하지 않음에 따라, W 컬러필터패턴에 의한 색빠짐 마진(a)을 고려하지 않아도 되며, 안료 증착에 따른 공정마진(b) 또한 고려하지 않아도 되는 것이다.
- [0064] 따라서, 제 4 서브픽셀(W-SP)과 이에 이웃하는 서브픽셀(B-SP) 사이에 위치하는 제 2 블랙매트릭스(131b)는 제 4 서브픽셀(W-SP) 내에는 색혼합 마진(a')인 약 5 μ m 만을 필요로 하게 되므로, 제 4 서브픽셀(W-SP)과 이에 이웃하는 서브픽셀(B-SP) 사이에 위치하는 제 2 블랙매트릭스(131b)는 약 13 μ m(제 4 서브픽셀(W-SP) 내의 색혼합 마진(a')인 5 μ m + 이웃하는 서브픽셀(B-SP) 내의 색빠짐 마진(a)인 8 μ m)의 폭(d2)만을 갖도록 형성할 수 있다.
- [0065] 이와 같이, 본 발명의 제 1 실시예에 따른 액정표시장치(100)는 백색을 구현하는 W 서브픽셀인 제 4 서브픽셀(W-SP)에 별도의 W 컬러필터패턴을 형성하지 않고, 오버코트층(135)을 통해 W 컬러필터패턴으로 기능하도록 함으로써, R, G, B, W 서브픽셀(R-SP, G-SP, B-SP, W-SP)이 하나의 화소(P)를 이뤄, 다양한 색상을 표현하면서도 백색 휘도를 향상시킬 수 있으면서도, 제조 공정을 단순화할 수 있어, 생산 비용을 절감하는 등 공정의 효율성을 향상시킬 수 있다.
- [0066] 특히, 제 4 서브픽셀(W-SP)에 별도의 W 컬러필터패턴을 구비하지 않고, 오버코트층(135)을 통해 W 컬러필터패턴으로 기능하게 함으로써, 제 4 서브픽셀(W-SP)과 이에 이웃하는 서브픽셀(B-SP) 사이에 위치하는 제 2 블랙매트릭스(131b)를 제 1 내지 제 3 서브픽셀(R-SP, G-SP, B-SP) 사이에 위치하는 제 1 블랙매트릭스(131a)에 비해 좁은 폭(d2)을 갖도록 형성할 수 있다.
- [0067] 그리고, 이와 같이 제 4 서브픽셀(W-SP)과 이에 이웃하는 서브픽셀(B-SP) 사이에 위치하는 제 2 블랙매트릭스(131b)를 제 1 내지 제 3 서브픽셀(R-SP, G-SP, B-SP) 사이에 위치하는 제 1 블랙매트릭스(131a)에 비해 좁은 폭(d2)을 갖도록 형성할 수 있으므로, 제 2 블랙매트릭스(131b)에 대응되는 어레이기판(101) 상에 형성된 데이터배선(105b)의 폭(D2) 또한 함께 줄일 수 있다.
- [0068] 즉, 제 1 서브픽셀(R-SP)과 제 2 서브픽셀(G-SP) 그리고 제 2 서브픽셀(G-SP)과 제 3 서브픽셀(B-SP)을 정의하는 데이터배선을 제 1 데이터배선(105a)이라 정의하고, 제 4 서브픽셀(W-SP)을 정의하는 데이터배선을 제 2 데이터배선(105b)이라 정의하면, 제 2 데이터배선(105b)의 폭(D2)을 제 1 데이터배선(105a)의 폭(D1)에 비해 좁게 형성할 수 있는 것이다.
- [0069] 이를 통해, 화면 면적 대비 컬러필터패턴(133a, 133b, 133c)을 포함하는 표시영역이 차지하는 면적을 넓힐 수 있어, 컬러필터패턴(133a, 133b, 133c)이 차지하는 면적 비율이 화면의 밝기 효율을 나타내는 액정표시장치(100)의 전체적인 개구율을 향상시키게 된다.
- [0070] 또한, 본 발명의 제 1 실시예에 따른 액정표시장치(100)는 블랙매트릭스(131b)의 폭(d2)을 줄여 개구율을 향상 시키면서도, 이웃하는 서브픽셀(R-SP, G-SP, B-SP, W-SP)이 에서 구현되는 컬러의 색혼합에 의한 불량이 발생하는 것을 줄일 수 있어, 액정표시장치(100)의 색재현율 저하 등의 액정표시장치(100)의 표시품질이 저하되는 문제점 또한 발생하는 것을 방지할 수 있다.
- [0071] 또한, 데이터배선(105b)의 폭(D2)을 줄임으로써, 데이터배선(105b)을 형성하기 위한 재료에 따른 공정비용을 절감할 수 있으며, 특히 본 발명의 제 1 실시예와 같이 데이터배선(105b)의 하부에 액티브층(115a)과 오믹콘택층(115b)을 이루는 동일한 물질로 반도체패턴(115c)이 형성될 경우, 데이터배선(105b)을 형성하기 위한 재료에 따른 공정비용을 더욱 절감할 수 있게 된다.

- [0073] - 제 2 실시예 -
- [0074] 도 3은 본 발명의 제 2 실시예에 따른 COT구조 액정표시장치의 어레이기판을 개략적으로 도시한 평면도이며, 도 4는 도 3의 절단선 IV-IV를 따라 자른 어레이기판을 포함하는 COT 구조 액정표시장치를 개략적으로 도시한 단면도이다.
- [0075] 이때, 설명의 편의를 위하여 각 서브픽셀(R-SP, G-SP, B-SP, W-SP) 내의 박막트랜지스터(T)가 형성될 부분을 스위칭영역(TrA)이라 정의하며, 상하좌우로 서로 이웃한 4개의 서브픽셀(R-SP, G-SP, B-SP, W-SP)을 하나의 화소(P)로 정의하며, 화소(P)를 이루는 4개의 서브픽셀을 제 1, 2, 3, 4 서브픽셀(R-SP, G-SP, B-SP, W-SP)이라 정의하도록 하겠다.
- [0076] 도시한 바와 같이, COT 구조 액정표시장치(200)는 액정층(103)을 사이에 두고 제 1 기판(101)과 제2 기판(102)이 대면 합착된 액정패널(110)과 그 하부에 배치되는 백라이트(160)의 구성을 갖는데, 이중 어레이기판이라 불리는 제 1 기판(101)의 일면에는 제 1 내지 제 4 서브픽셀(R-SP, G-SP, B-SP, W-SP)이 정의되어 있다.
- [0077] 즉, 제 1 기판(101) 상에 소정간격 이격되어 평행하게 구성된 다수의 게이트배선(104)과 게이트배선(104)에 근접하여 게이트배선(104)과 평행하게 구성된 공통배선(106)과, 두 배선(104, 106)과 교차하며 특히 게이트배선(104)과 교차하여 각각의 서브픽셀(R-SP, G-SP, B-SP, W-SP)을 정의하는 데이터배선(105)이 구성되어 있다.
- [0078] 또한, 각 서브픽셀(R-SP, G-SP, B-SP, W-SP)에는 게이트배선(104) 및 데이터배선(105)과 연결되며, 게이트전극(111)과, 게이트절연막(113)과, 순수 비정질 실리콘의 액티브층(115a)과 불순물 비정질 실리콘의 오믹콘택층(115b)으로 이루어진 반도체층(115)과, 서로 이격하는 소스 및 드레인전극(117, 118)으로 구성된 박막트랜지스터(T)가 형성되어 있다.
- [0079] 이때, 도면에 있어서 박막트랜지스터(T)는 채널을 이루는 영역이 'U' 형태를 이루는 것을 일례로 보이고 있지만, 다양한 형태로 변형될 수 있다.
- [0080] 그리고, 박막트랜지스터(T)를 포함하는 제 1 기판(101)의 전면에는 보호층(121)이 형성되어 있으며, 보호층(121) 상부로 게이트배선(104)과 데이터배선(105) 그리고 스위칭영역(TrA)에 대응하여 차단패턴(171a, 171b)이 형성된다.
- [0081] 차단패턴(171a, 171b)은 R, G, B 컬러필터패턴(133a, 133b, 133c) 중 적어도 2개의 컬러필터패턴이 서로 중첩되어 이루어진다.
- [0082] 이때, 차단패턴(171a, 171b)은 각 서브픽셀(R-SP, G-SP, B-SP, W-SP)에 대응하는 개구부를 가지고 있으며, 개구부에 대응하여 순차적으로 반복 배열된 R, G, B 컬러필터패턴(133a, 133b, 133c)을 포함하는 컬러필터층(133)이 형성되어 있다.
- [0083] 여기서 제 1, 2, 3 서브픽셀(R-SP, G-SP, B-SP)에 대응하여 차단패턴(171a, 171b)의 개구부에는 각각 R, G, B 컬러필터패턴(133a, 133b, 133c)이 위치하며, 제 4 서브픽셀(W-SP)에 대응해서는 컬러필터패턴이 생략되며, 제 4 서브픽셀(W-SP)과 R, G, B 컬러필터패턴(133a, 133b, 133c)과 R, G, B 컬러필터패턴(133a, 133b, 133c) 사이로 노출된 차단패턴(171a, 171b) 상부에는 투명한 오버코트층(135)이 구비되고 있다.
- [0084] 이때, 본 발명의 COT 구조 액정표시장치(200)의 어레이기판인 제 1 기판(101) 상에는 제 4 서브픽셀(W-SP)에 대해, 별도의 W 컬러필터패턴을 형성하지 않고 오버코트층(135)으로 W 컬러필터패턴을 구성하게 된다.
- [0085] 오버코트층(135)은 그 표면이 단차 없이 평탄하게 형성되어, COT구조 액정표시장치(200)의 어레이기판인 제 1 기판(101)을 평탄화하기 위한 평탄화막으로서 기능하게 되는데, 투명한 유기 물질, 예를 들면 아크릴(acryl) 계열의 물질로 이루어진다.
- [0086] 그리고 제 4 서브픽셀(W-SP)에 대해 오버코트층(135)은 W 컬러필터패턴으로 기능하게 되는 것이다.
- [0087] 따라서, 제 1 서브픽셀(R-SP)은 R컬러필터패턴(133a)이 위치하여 적색을 구현하는 R 서브픽셀을 이루게 되며, 제 2 서브픽셀(G-SP)은 G 컬러필터패턴(133b)이 위치하여 녹색을 구현하는 G 서브픽셀, 제 3 서브픽셀(B-SP)은 B 컬러필터패턴(133c)이 위치하여 청색을 구현하는 B 서브픽셀을 이루게 되며, 제 4 서브픽셀(W-SP)은 백색을 구현하는 W 서브픽셀을 이루게 된다.
- [0088] 이러한 R, G, B, W 서브픽셀(R-SP, G-SP, B-SP, W-SP)은 하나의 화소(P)를 이루며, 다양한 색상을 표현하게 되고, 백색 휘도를 향상시킬 수 있다.

- [0090] 그리고, 오버코트층(135)에는 드레인전극(118)을 노출시키는 드레인콘택홀(118a)과 공통배선(106)의 보조공통배선(125a)을 노출시키는 공통배선 콘택홀(125c)이 형성되어 있다.
- [0091] 드레인콘택홀(118a) 및 공통배선 콘택홀(125c)을 가지며 그 표면이 평탄하게 형성된 오버코트층(135) 상부로는 투명도전성 물질로써 드레인콘택홀(118a)을 통해 드레인전극(118)과 연결되는 보조화소패턴(123a)이 공통배선(106)과 나란하게 형성되어 있으며, 보조화소패턴(123a)에서 분기하여 다수의 화소전극(123)이 형성되어 있으며, 이들 다수의 화소전극(123)과 나란하게 서로 엇갈려 배치되며 공통배선 콘택홀(125c)을 통해 공통배선(106)과 접촉하는 다수의 중앙부 공통전극(125)이 형성되어 있다.
- [0092] 또한, 중앙부 공통전극(125)과 동일한 물질로 동일한 층에 데이터배선(105a, 105b) 및 데이터배선(105a, 105b) 양측으로 공통배선(106)에서 분기한 최외각 공통전극(125b)이 형성되며, 최외각 공통전극(125b)과 중첩하는 보조공통전극(125a)이 형성되어 있다.
- [0093] 중앙부 공통전극(125)은 보조공통전극(125a)에서 분기하여 형성된다.
- [0094] 이때, 보조공통전극(125a)과 중앙부 공통전극(125) 그리고 보조화소패턴(123a)과 화소전극(123)은 동일한 층에서 동일한 물질로 이루어진다.
- [0095] 여기서, 각 서브픽셀(R-SP, G-SP, B-SP, W-SP) 내에 형성된 공통전극(125) 그리고 화소전극(123)은 각 서브픽셀(R-SP, G-SP, B-SP, W-SP)의 중앙부에서 게이트배선(104)과 나란하게 가상의 선(미도시)을 그었을 때, 가상의 선을 기준으로 대칭적으로 꺾인 구조를 갖는다.
- [0096] 따라서, 각 서브픽셀(R-SP, G-SP, B-SP, W-SP)의 중앙부를 기준으로 이의 상부와 하부는 공통전극(125) 그리고 화소전극(123)의 방향을 달리하게 됨으로써 서로 다른 도메인 영역을 이루게 된다.
- [0097] 이러한 경우, COT 구조 액정표시장치(200)는 하나의 서브픽셀(R-SP, G-SP, B-SP, W-SP) 내의 서로 다른 도메인에 위치하는 액정의 움직임이 달라지며, 최종적으로 액정분자의 장축의 배치를 달리하게 됨으로써, 특정 방위각에서의 컬러 쉬프트 현상을 저감시키게 된다.
- [0098] 여기서, 이들 최외각 및 중앙부 공통전극(125b, 125) 그리고 화소전극(123)의 꺾인 구성을 가짐으로써 데이터배선(105a, 105b) 또한 각 서브픽셀(R-SP, G-SP, B-SP, W-SP)의 중앙부를 기준으로 대칭적으로 꺾인 구성을 갖는다.
- [0099] 그리고, 각 서브픽셀(R-SP, G-SP, B-SP, W-SP) 내에서 박막트랜지스터(T)가 형성된 부근에는 공통배선(106)이 타 영역대비 넓은 폭을 갖도록 형성됨으로써 제 1 스토리지 전극(106a)을 이루고 있으며, 제 1 스토리지 전극(106a)의 상부로 게이트절연막(113)을 개재하여 드레인전극(118)이 연장된 제 2 스토리지 전극(109a)이 형성되고 있다. 이때, 게이트절연막(113)을 사이에 두고 서로 중첩하는 제 1 및 제 2 스토리지 전극(106a, 109a)은 스토리지 커패시터(StgC)를 이루고 있다.
- [0100] 또한 액정층(103)을 사이에 두고 제 1 기관(101)과 마주보는 제 2 기관(102)이 구비되며, 제 1 기관(101)과 제 2 기관(102) 사이로 충전되는 액정층(103)의 누설을 방지하기 위해 양 기관(101, 102)의 가장자리를 따라 셀패턴(seal pattern : 미도시)이 형성된다.
- [0101] 그리고, 제 1 및 제 2 기관(101, 102)의 외면으로는 특정 편광만을 선택적으로 투과시키는 편광판(140, 150)이 부착된다.
- [0102] 이러한 COT구조 액정표시장치(200)는 자체 발광요소를 갖추지 못한 소자이므로 별도의 광원을 요구하게 되며, 이를 위해 액정패널(110) 배면으로는 백라이트(160)가 마련되어 광을 공급하고 있다.
- [0103] 백라이트(160)는 빛을 발하는 광원(미도시)의 위치에 따라 측광형(side type)과 직하형(direct type)으로 구분되는데, 측광형은 액정패널(110)에 대해 이의 후방의 일측면으로부터 출사된 광원(미도시)의 빛을 별도의 도광판(미도시)으로 굴절시켜 액정패널(110)로 입사시키며, 직하형은 액정패널(110) 배면으로 복수개의 광원(미도시)을 직접 배치시켜 빛을 입사시킨다.
- [0104] 본 발명은 이 둘 중 어느 것이나 이용 가능하다.
- [0105] 이때, 광원(미도시)은 음극전극형광램프(cold cathode fluorescent lamp)나 외부전극형광램프(external electrode fluorescent lamp)와 같은 형광램프가 이용될 수 있다. 또는, 이러한 형광램프 이외에 발광다이오드

램프(light emitting diode lamp)가 램프로 이용될 수도 있다.

- [0107] 이러한 본원발명의 제 2 실시예에 따른 COT 구조 액정표시장치(200)는 백색을 구현하는 제 4 서브픽셀(W-SP)에 별도의 W 컬러필터패턴을 구비하지 않음으로써, 제 4 서브픽셀(W-SP)과 이에 이웃한 서브픽셀 사이에 위치하는 차단패턴(171b)을 제 1 내지 제 3 서브픽셀(R-SP, G-SP, B-SP) 사이에 위치하는 차단패턴(171a)에 비해 좁은 폭(d2)을 갖도록 형성할 수 있다.
- [0108] 여기서, 차단패턴(171a, 171b)의 폭(d1, d2)은 하단부의 가장 넓은 부위를 기준으로 설명하도록 하겠다.
- [0109] 즉, 제 1 서브픽셀(R-SP)과 제 2 서브픽셀(G-SP) 그리고 제 2 서브픽셀(G-SP)과 제 3 서브픽셀(B-SP) 사이에 위치하는 차단패턴을 제 1 차단패턴(171a)이라 정의하고, 제 3 서브픽셀(B-SP)과 제 4 서브픽셀(W-SP) 사이에 위치하는 차단패턴을 제 2 차단패턴(171b)이라 정의하면, 제 2 차단패턴(171b)의 폭(d2)이 제 1 차단패턴(171a)의 폭(d1)에 비해 좁게 형성하는 것이다.
- [0110] 이는, 본 발명의 제 2 실시예에 따른 COT 구조 액정표시장치(200)는 W 서브픽셀의 제 4 서브픽셀(W-SP)을 별도의 W 컬러필터패턴을 구비하지 않고 오버코트층(135)을 통해 W 컬러필터패턴으로 기능하도록 함으로써, 제 4 서브픽셀(W-SP)과 이에 이웃하는 제 1 내지 제 3 서브픽셀(R-SP, G-SP, B-SP)과의 색빠짐 마진(a) 또는 안료 증착 마진(b) 등을 생략할 수 있기 때문이다.
- [0111] 이에 대해 좀더 자세히 살펴보면, 차단패턴(171a, 171b)의 폭(d1, d2)은 이웃하는 서브픽셀(R-SP, G-SP, B-SP, W-SP)에 위치하는 컬러필터(133a, 133b, 133c) 간의 색혼합(color washout)을 방지하기 위한 색혼합 마진(a')과 컬러필터(133a, 133b, 133c)의 미충진에 의한 색빠짐이 발생하지 않도록 하기 위한 색빠짐 마진(a)을 필요로 하게 되며, 또한 적, 녹, 청색의 안료를 통해 컬러필터(133a, 133b, 133c)를 형성하는 과정에서 안료 증착에 따른 공정마진(b)을 필요로 하게 된다.
- [0112] 이때, 색혼합 마진(a')은 적어도 각 서브픽셀(R-SP, G-SP, B-SP, W-SP) 내에서 각각 5um가 필요로 하게 되며, 색빠짐 마진(a)은 적어도 각 서브픽셀(R-SP, G-SP, B-SP, W-SP) 내에서 각각 약 8um가 필요하게 되며, 안료 증착에 따른 공정마진(b)은 서로 이웃하는 컬러필터(133a, 133b, 133c) 사이의 영역에서 약 2um가 필요로 하게 된다.
- [0113] 여기서, 색빠짐 마진(a)이 색혼합 마진(a')에 비해 넓게 형성됨에 따라, 색빠짐 마진(a) 내에 색혼합 마진(a')이 포함될 수 있어, 각 서브픽셀(R-SP, G-SP, B-SP, W-SP)의 가장자리를 따라 형성되는 차단패턴(171a, 171b)은 적어도 18um의 폭(d1)을 갖도록 형성되어야 한다.
- [0114] 즉, 각각 R, G, B 컬러필터패턴(133a, 133b, 133c)이 위치하는 제 1 내지 제 3 서브픽셀(R-SP, G-SP, B-SP) 각각의 사이에 위치하는 제 1 차단패턴(171a)은 적어도 18um의 폭(d1)을 갖도록 형성되는 것이다.
- [0115] 이에 반해, 백색을 발광하는 제 4 서브픽셀(W-SP)과 이에 이웃하는 서브픽셀(B-SP) 사이에서는 제 4 서브픽셀(W-SP)이 W 컬러필터패턴을 포함하지 않음에 따라, W 컬러필터패턴에 의한 색빠짐 마진(a)을 고려하지 않아도 되며, 안료 증착에 따른 공정마진(b) 또한 고려하지 않아도 되는 것이다.
- [0116] 따라서, 제 4 서브픽셀(W-SP)과 이에 이웃하는 서브픽셀(B-SP) 사이에 위치하는 제 2 차단패턴(171b)은 제 4 서브픽셀(W-SP) 내에는 색혼합 마진(a')인 약 5um 만을 필요로 하게 되므로, 제 4 서브픽셀(W-SP)과 이에 이웃하는 서브픽셀(B-SP) 사이에 위치하는 제 2 차단패턴(171b)은 약 13um(제 4 서브픽셀(W-SP) 내의 색혼합 마진(a')인 5um + 이웃하는 서브픽셀(B-SP) 내의 색빠짐 마진(a)인 8um)의 폭(d2)만을 갖도록 형성할 수 있다.
- [0117] 이와 같이, 본 발명의 제 2 실시예에 따른 COT 구조 액정표시장치(200)는 백색을 구현하는 W 서브픽셀인 제 4 서브픽셀(W-SP)에 별도의 W 컬러필터패턴을 형성하지 않고, 오버코트층(135)을 통해 W 컬러필터패턴으로 기능하도록 함으로써, R, G, B, W 서브픽셀(R-SP, G-SP, B-SP, W-SP)이 하나의 화소(P)를 이뤄, 다양한 색상을 표현하면서도 백색 휘도를 향상시킬 수 있으면서도, 제조 공정을 단순화할 수 있어, 생산 비용을 절감하는 등 공정의 효율성을 향상시킬 수 있다.
- [0118] 특히, 제 4 서브픽셀(W-SP)에 별도의 W 컬러필터패턴을 구비하지 않고, 오버코트층(135)을 통해 W 컬러필터패턴으로 기능하게 함으로써, 제 4 서브픽셀(W-SP)과 이에 이웃하는 서브픽셀(B-SP) 사이에 위치하는 제 2 차단패턴(171b)을 제 1 내지 제 3 서브픽셀(R-SP, G-SP, B-SP) 사이에 위치하는 제 1 차단패턴(171a)에 비해 좁은 폭(d2)을 갖도록 형성할 수 있다.

- [0119] 그리고, 이와 같이 제 4 서브픽셀(W-SP)과 이에 이웃하는 서브픽셀(B-SP) 사이에 위치하는 제 2 차단패턴(171b)을 제 1 내지 제 3 서브픽셀(R-SP, G-SP, B-SP) 사이에 위치하는 제 1 차단패턴(171a)에 비해 좁은 폭(d2)을 갖도록 형성할 수 있으므로, 제 2 차단패턴(171b)에 대응되는 제 1 기관(101) 상에 형성된 데이터배선(105a, 105b)의 폭(D2) 또한 함께 줄일 수 있다.
- [0120] 즉, 제 1 서브픽셀(R-SP)과 제 2 서브픽셀(G-SP) 그리고 제 2 서브픽셀(G-SP)과 제 3 서브픽셀(B-SP)을 정의하는 데이터배선을 제 1 데이터배선(105a)이라 정의하고, 제 4 서브픽셀(W-SP)을 정의하는 데이터배선을 제 2 데이터배선(105b)이라 정의하면, 제 2 데이터배선(105b)의 폭(D2)을 제 1 데이터배선(105a)의 폭(D1)에 비해 좁게 형성할 수 있는 것이다.
- [0121] 이를 통해, 화면 면적 대비 컬러필터패턴(133a, 133b, 133c)을 포함하는 표시영역이 차지하는 면적을 넓힐 수 있어, 컬러필터패턴(133a, 133b, 133c)이 차지하는 면적 비율이 화면의 밝기 효율을 나타내는 액정표시장치(200)의 전체적인 개구율을 향상시키게 된다.
- [0122] 또한, 본 발명의 제 2 실시예에 따른 COT 구조 액정표시장치(200)는 차단패턴(171a, 171b)의 폭(d2)을 줄여 개구율을 향상시킴에도, 이웃하는 서브픽셀(R-SP, G-SP, B-SP, W-SP)에서 구현되는 컬러의 색혼합에 의한 불량이 발생하는 것을 줄일 수 있어, 액정표시장치(200)의 색재현율 저하 등의 액정표시장치(200)의 표시품질이 저하되는 문제점 또한 발생하는 것을 방지할 수 있다.
- [0123] 또한, 데이터배선(105b)의 폭(D2)을 줄임으로써, 데이터배선(105b)을 형성하기 위한 재료에 따른 공정비용을 절감할 수 있으며, 특히 본 발명의 제 1 실시예와 같이 데이터배선(105b)의 하부에 액티브층(115a)과 오믹콘택층(115b)을 이루는 동일한 물질로 반도체패턴(115c)이 형성될 경우, 데이터배선(105b)을 형성하기 위한 재료에 따른 공정비용을 더욱 절감할 수 있게 된다.
- [0125] 특히, 본 발명의 제 2 실시예에 따른 COT 구조 액정표시장치(200)는 제 4 서브픽셀(W-SP)과 이에 이웃하는 서브픽셀(B-SP) 사이에 위치하는 제 2 차단패턴(171b)의 폭(d2)을 줄임으로써, 제 2 차단패턴(171b) 상부로 위치하는 보조공통배선(125a)의 폭 또한 함께 줄일 수 있다.
- [0126] 여기서, 차단패턴(171a, 171b) 상부로 위치하는 보조공통배선(125a)은 통상적으로 차단패턴(171a, 171b)에 비해 넓은 폭을 갖도록 형성되는데, 즉, 보조공통배선(125a)의 양측 가장자리는 각 서브픽셀(R-SP, G-SP, B-SP, W-SP)의 표시영역 내측으로 위치하게 된다.
- [0127] 서브픽셀(R-SP, G-SP, B-SP, W-SP)의 표시영역의 내측으로 위치하게 되는 보조공통배선(125a)은 투명하게 형성되지만서도, 서브픽셀(R-SP, G-SP, B-SP, W-SP)의 표시영역에서 구현되는 컬러의 투과율을 낮추게 된다.
- [0128] 여기서, 본 발명의 제 2 실시예에 따른 COT구조 액정표시장치(200)는 제 4 서브픽셀(W-SP)과 이에 이웃하는 서브픽셀(B-SP) 사이에 위치하는 제 2 차단패턴(171b)의 폭(d2)을 줄임으로써, 제 2 차단패턴(171b) 상부로 위치하는 보조공통배선(125a)의 폭 또한 함께 줄일 수 있어, 제 4 서브픽셀(W-SP)에서 구현되는 백색의 휘도를 더욱 향상시킬 수 있다.
- [0130] 한편 지금까지의 설명에서는 제 4 서브픽셀(W-SP)에 이웃하는 서브픽셀을 청색을 구현하는 B 서브픽셀의 제 3 서브픽셀(B-SP)을 일예로 설명 및 도시하였으나, 각 서브픽셀(R-SP, G-SP, B-SP, W-SP)에서 구현되는 컬러의 배치는 다양하게 변경 가능하다.
- [0132] 본 발명은 상기 실시예로 한정되지 않고, 본 발명의 취지를 벗어나지 않는 한도 내에서 다양하게 변경하여 실시할 수 있다.

부호의 설명

- [0133] 101 : 제 1 기관, 102 : 제 2 기관, 103 : 액정층
- 105a, 105b : 제 1 및 제 2 데이터배선
- 106a : 제 1 스토리지 전극, 109a : 제 2 스토리지 전극

110 : 액정패널

111 : 게이트전극, 113 : 게이트절연막, 115 : 반도체층(115a : 액티브층, 115b : 오믹콘택층, 115c : 반도체 패턴), 117, 118 : 소스 및 드레인전극(118a : 드레인콘택홀)

121 : 보호층, 123 : 화소전극(123a : 보조화소패턴), 125 : 공통전극(125a : 보조공통전극, 125b : 최외각 공통전극)

133 : 컬러필터층(133a, 133b, 133c : 적색, 녹색, 청색 컬러필터패턴)

135 : 오버코트층

140, 150 : 편광판, 160 : 백라이트

171a, 171b : 제 1 및 제 2 차단패턴

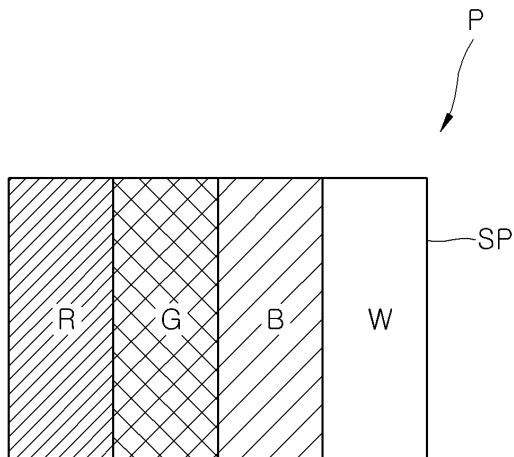
200 : COT 구조 액정표시장치

R-SP, G-SP, B-SP, W-SP : 제 1 내지 제 4 서브픽셀

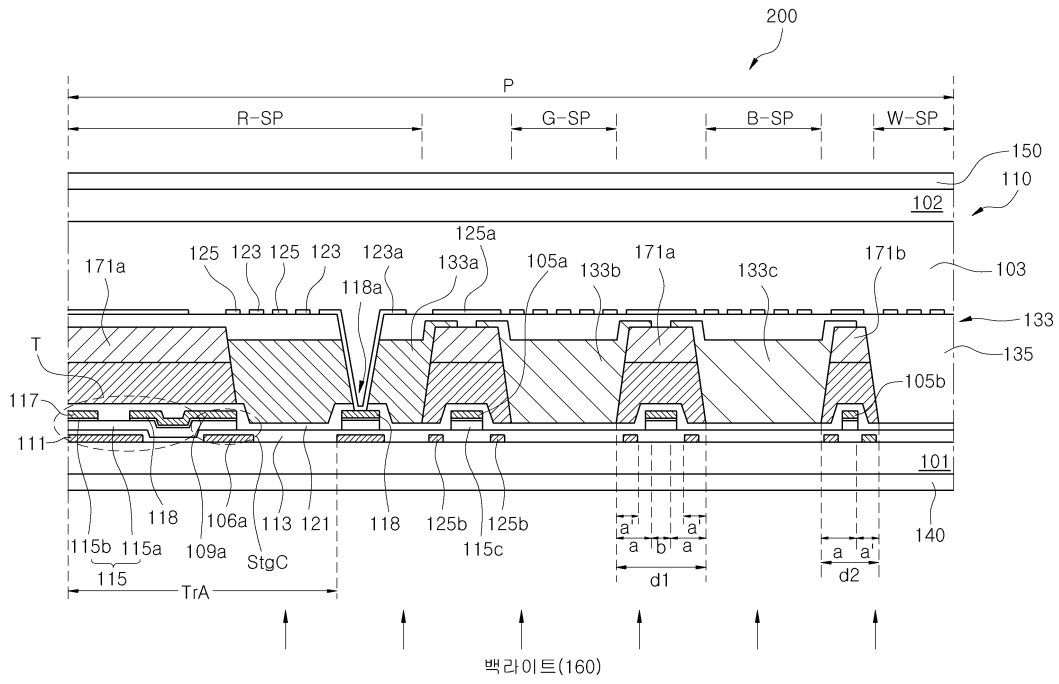
P : 화소

도면

도면1



도면4



| | | | |
|----------------|--|---------|------------|
| 专利名称(译) | 液晶显示器 | | |
| 公开(公告)号 | KR1020170126055A | 公开(公告)日 | 2017-11-16 |
| 申请号 | KR1020160055385 | 申请日 | 2016-05-04 |
| [标]申请(专利权)人(译) | 乐金显示有限公司 | | |
| 申请(专利权)人(译) | LG显示器有限公司 | | |
| [标]发明人 | LEE SO YOUNG 이소영 JANG HUN 장훈 KANG GYU TAE 강규태 | | |
| 发明人 | 이소영 장훈 강규태 | | |
| IPC分类号 | G02F1/1335 G02F1/1343 G02F1/1362 | | |
| CPC分类号 | G02F1/133509 G02F1/134336 G02F1/1343 G02F1/136286 | | |
| 外部链接 | Espacenet | | |

摘要(译)

本发明涉及液晶显示器，特别是涉及提高开口率的液晶显示器。在作为本发明的特征实现白色的W子像素的第四子像素上没有形成单独的W滤色器图案，并且其通过外涂层到W滤色器图案起作用。以这种方式，即使在表现各种颜色时也可以改善白色亮度。可以简化制造过程，并且可以提高过程的有效性，降低生产成本。特别地，可以形成位于第四子像素和相邻子像素之间的第二截取图案(=第二黑矩阵)，以便具有与第一截取图案(=第一黑色)相比较窄的宽度。矩阵)位于第一到第三子像素之间，并且它一起可以减少。形成在对应于第二截取图案的第一基板上(=第二黑色矩阵)。由此，改善了液晶显示器的整个孔径比。

