



(19) 대한민국특허청(KR)
(12) 공개특허공보(A)

(11) 공개번호 10-2015-0026281

(43) 공개일자 2015년03월11일

(51) 국제특허분류(Int. Cl.)

G09F 9/00 (2006.01)

(21) 출원번호 10-2013-0104914

(22) 출원일자 2013년09월02일

심사청구일자 없음

(71) 출원인

엘지디스플레이 주식회사

서울특별시 영등포구 여의대로 128(여의도동)

(72) 발명자

정호영

경기 고양시 덕양구 백양로 8, 1711동 1802호 (화정동, 옥빛마을17단지아파트)

이영장

서울 구로구 새말로 31, 109동 1002호 (구로동, 롯데아파트)

(74) 대리인

특허법인로알

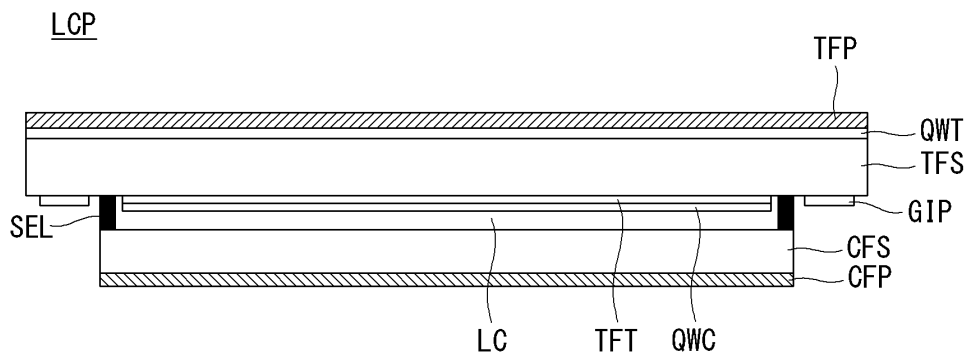
전체 청구항 수 : 총 7 항

(54) 발명의 명칭 4개의 상면 테두리 프레임을 제거한 평판 표시장치

(57) 요약

본 발명은 4개의 상면 테두리 프레임을 제거한 무 베젤 구조를 갖는 평판 표시장치에 관한 것이다. 본 발명에 의한 평판 표시장치는, 그릇 형상의 커버 프레임; 상기 커버 프레임 내부에 실장된 백 라이트 유닛; 그리고 상기 백 라이트 유닛의 상부에 실장되되, 하부 편광판, 제1 기관, 액정 층, 제2 기관, 상부 사반과장 지연판 및 상부 편광판이 하부에서 상부로 순차적으로 적층되고, 상기 상부 사반과장 지연판과 상기 하부 편광판 사이에 배치된 하부 사반과장 지연판을 구비한 액정표시패널을 포함한다.

대표도 - 도3



특허청구의 범위

청구항 1

그릇 형상의 커버 프레임;

상기 커버 프레임 내부에 실장된 백 라이트 유닛; 그리고

상기 백 라이트 유닛의 상부에 실장되되, 하부 편광판, 제1 기관, 액정 층, 제2 기관, 상부 사반과장 지연판 및 상부 편광판이 하부에서 상부로 순차적으로 적층되고, 상기 상부 사반과장 지연판과 상기 하부 편광판 사이에 배치된 하부 사반과장 지연판을 구비한 액정표시패널을 포함하는 것을 특징으로 하는 평판 표시장치.

청구항 2

제 1 항에 있어서,

상기 커버 프레임은,

상기 백 라이트 유닛을 내장하는 형상을 갖는 밀면; 그리고

상기 밀면의 테두리에서 수직방향으로 일정 거리 연장된 측면을 포함하고,

상기 측면의 상부 끝단은 상기 액정표시패널의 최상면 표면과 동일한 평면상에 위치하는 것을 특징으로 하는 평판 표시장치.

청구항 3

제 1 항에 있어서,

상기 상부 사반과장 지연판은, 필름 형태로 상기 제2 기관의 외측면과 상기 상부 편광판의 사이에 배치되는 것을 특징으로 하는 평판 표시장치.

청구항 4

제 1 항에 있어서,

상기 상부 사반과장 지연판은, 상기 제2 기관의 내측면과 그 위에 형성되는 표시 소자층 사이에서, 필름 형태 및 박막 형태 중 어느 한 형태로 형성된 것을 특징으로 하는 평판 표시장치.

청구항 5

제 1 항에 있어서,

상기 하부 사반과장 지연판은, 상기 제2 기관의 내측면, 상기 제1 기관의 내측면 및 상기 제1 기관의 외측면 중 어느 한 면에 필름 형태 및 박막 형태 중 어느 한 형태로 형성된 것을 특징으로 하는 평판 표시장치.

청구항 6

제 1 항에 있어서,

상기 제1 기관은, 내측면에 칼라 필터가 형성된 칼라 필터 기관으로, 상기 백 라이트 유닛과 면 대향하여 배치되며,

상기 제2 기관은, 내측 면에 박막 트랜지스터를 포함하는 표시 소자가 형성된 박막 트랜지스터 기관으로, 상기 액정표시패널의 상기 최상면 방향으로 배치된 것을 특징으로 하는 평판 표시장치.

청구항 7

제 6 항에 있어서,

상기 상부 사반과장 지연관은, 상기 박막 트랜지스터 기관의 외측 면과 상기 상부 편광판 사이에 필름 형태로 배치되며,

상기 하부 사반과장 지연관은, 상기 박막 트랜지스터 기관의 상기 내측 면에 형성된 상기 표시 소자를 덮는 박막 형태로 형성된 것을 특징으로 하는 평판 표시장치.

명세서

기술분야

[0001] 본 발명은 4개의 상면 테두리 프레임을 제거한 무 베젤 구조를 갖는 평판 표시장치에 관한 것이다. 특히, 본 발명은 표시장치의 정면에서 관측되는 4개의 상면 테두리 프레임을 제거하고, 금속 배선에 의한 외부광 반사를 방지한 협 베젤 혹은 무 베젤 구조의 액정표시장치에 관한 것이다.

배경기술

[0002] 최근, 음극선관(Cathode Ray Tube)의 단점인 무게와 부피를 줄일 수 있는 각종 평판 표시장치들이 개발되고 있다. 이러한 평판 표시장치에는 액정 표시장치(Liquid Crystal Display, LCD), 전계 방출 표시장치(Field Emission Display, FED), 플라즈마 디스플레이 패널(Plasma Display Panel, PDP) 및 전계발광장치(Electroluminescence Device, EL) 등이 있다.

[0003] 평판 표시장치는 얇고 무게가 가볍기 때문에 이동 통신 단말기나 휴대용 정보 처리기에서 표시 수단으로 많이 사용되고 있다. 특히, 휴대용(Portable) 혹은 모바일(Mobile) 기기에서는 더욱 얇고, 더 가벼우며, 전력 소비가 작은 표시 패널에 대한 요구가 증가하고 있다.

[0004] 평판표시장치는 표시패널의 게이트 라인들에 스캔 신호를 공급하는 게이트 구동회로와 데이터 라인들에 데이터 전압을 공급하는 데이터 구동회로를 이용하여 영상을 표시한다. 예를 들어, 표시패널의 상단부 일측면에는 TAB 방식으로 표시패널의 데이터 배선에 연결되는 데이터 구동부가 배치될 수 있다. 또한, 표시패널의 좌측 일측면에는 TAB 방식으로 표시패널의 게이트 배선에 연결되는 게이트 구동부가 배치될 수 있다.

[0005] 이와 같이 게이트 구동부와 데이터 구동부를 표시패널과 별도로 구성하여 서로 연결하는 방식에서는 실장 영역이 필요하기 때문에 표시 패널의 테두리 영역인 베젤 영역이 넓게 차지할 수밖에 없다. 평판 표시장치의 수요가 증가하고, 기술이 발전함에 따라, 심미적인 관점에서 평판 표시장치의 외형 디자인 또는 다양한 요구가 증가하고 있다. 그 중에 하나가 평판 표시장치를 관측할 때, 표면의 4변을 차지하고 있는 검은 테두리 즉, 베젤 영역을 최소화한 평판 표시장치에 대한 수요가 증가하고 있다.

[0006] 베젤 영역을 최소화하기 위해 고안된 방법 중 하나로, 게이트 구동부 및/또는 데이터 구동부와 같은 구동 소자들도 평판 표시패널에 직접 형성함으로써 구동부가 차지하면 면적을 극소화하는 방법이 있다. 도 1은 종래 기술에 의한 구동부를 표시 패널에 직접 형성하여 베젤 영역을 최소화한 액정표시장치의 구조를 나타내는 단면도이다.

[0007] 도 1을 참조하면, 협 베젤(Narrow Bezel) 방식의 액정표시장치는, 그릇 형상을 갖는 커버 프레임(FR) 내부에 실장된 액정표시패널(LCP) 및 백라이트 유닛(BLU)을 포함한다. 커버 프레임(FR)은 밀면(UF), 밀면의 4변에서 수직 상부로 연장된 4개의 측면(SF)들, 그리고 4개의 측면(SF)들 각각에서 밀면(UF)과 평행하게 내측으로 일정 거리 연장된 4개의 상면 테두리 프레임(BF)들을 포함한다.

[0008] 액정표시패널(LCP)은 액정 층(LC)을 사이에 두고 면 합착하는 박막 트랜지스터 기관(TFS)과 칼라 필터 기관(CFS)을 포함한다. 박막 트랜지스터 기관(TFS)은 투명 기관의 일측면에 매트릭스 방식으로 배치된 다수 개의 화소들을 정의하는 표시 소자들이 형성되어 있다. 표시 소자들은 박막 트랜지스터 기관(TFS)의 중앙부를 차지하는 표시 영역(AA)에 형성된다. 한편, 박막 트랜지스터 기관(TFS)의 표시 영역(AA)을 둘러싸는 부분인 비 표

시 영역(NA)에는 구동 소자(GIP)들이 형성된다. 칼라 필터 기관(CFS)은 각 화소들에 대응하도록 투명 기관의 일측면에 매트릭스 방식으로 형성된 칼라 필터들이 형성되어 있다.

- [0009] 백 라이트 유닛(BLU)은 액정표시패널(LCP)의 발광 영역을 포함하는 면적에 대응하는 도광판(LG)과, 도광판(LG)의 적어도 어느 한 측면에 배치된 광원(LS)을 포함한다. 도면에 도시하지 않았지만, 도광판(LG)의 하면 및/또는 상면에 다양한 기능을 하는 광학 필름들이 더 배치될 수 있다.
- [0010] 커버 프레임(FR)의 밑면(UF)의 내측 표면 바로 위에는 백 라이트 유닛(BLU)이 실장된다. 백 라이트 유닛(BLU) 상부에는 액정표시패널(LCP)이 실장된다. 적층된 구조를 갖는 백 라이트 유닛(BLU)과 액정표시패널(LCP)의 측면은 커버 프레임(FR)의 4개 측면(SF)들이 감싸는 구조를 갖는다. 그리고 4개의 상면 테두리 프레임(BF)들은 액정표시패널(LCP)의 비 표시 영역(NA)을 덮는 구조를 갖는다.
- [0011] 이와 같은 구조를 갖는 액정표시장치는 칼라 필터 패널(CFS) 쪽에서 사용자가 관측한다. 즉, 관측자의 위치에서 보면, 액정표시패널(LCP)의 표시 영역(AA) 표면과 커버 프레임(FR)의 4개의 상면 테두리 프레임(BF)들의 표면이 보인다. 여기서, 4개의 상면 테두리 프레임(BF)들의 영역을 베젤(BA) 영역이 된다.
- [0012] 구동부(GIP)가 박막 트랜지스터 기관(TFS)의 비 표시 영역(NA)에 배치된 도 1과 같은 구조에서, 비 표시 영역(NA)을 아무리 좁게 형성하더라도, 베젤(BZ) 영역을 결정하는 4개의 상면 테두리 프레임(BF)이 존재하게 된다. 즉, 베젤(BZ) 영역은 비 표시 영역(NA)보다 상당히 큰 면적을 차지함으로써, 표시장치의 심미적 특성을 저해하는 요인이 된다.

발명의 내용

해결하려는 과제

- [0013] 본 발명의 목적은 상기 문제점들을 극복하기 위해 고안된 것으로, 협 베젤 구조를 갖는 평판 표시장치를 제공하는 데 있다. 본 발명의 다른 목적은, 베젤 영역의 많은 부분을 차지하는 4면 상면 테두리 프레임을 제거한 무 베젤(Non-Bezel) 구조를 갖는 평판 표시장치를 제공하는 데 있다. 본 발명의 또 다른 목적은, 무 베젤 구조의 평판 표시장치에서 금속 배선에 의한 외부광이 반사 및/혹은 난반사를 방지하는 구조를 갖는 평판 표시장치를 제공하는 데 있다.

과제의 해결 수단

- [0014] 상기 본 발명의 목적을 달성하기 위해, 본 발명에 의한 평판 표시장치는, 그릇 형상의 커버 프레임; 상기 커버 프레임 내부에 실장된 백 라이트 유닛; 그리고 상기 백 라이트 유닛의 상부에 실장되되, 하부 편광판, 제1 기관, 액정 층, 제2 기관, 상부 사반과장 지연판 및 상부 편광판이 하부에서 상부로 순차적으로 적층되고, 상기 상부 사반과장 지연판과 상기 하부 편광판 사이에 배치된 하부 사반과장 지연판을 구비한 액정표시패널을 포함한다.
- [0015] 상기 커버 프레임은, 상기 백 라이트 유닛을 내장하는 형상을 갖는 밑면; 그리고 상기 밑면의 테두리에서 수직 방향으로 일정 거리 연장된 측면을 포함하고, 상기 측면의 상부 끝단은 상기 액정표시패널의 최상면 표면과 동일한 평면상에 위치하는 것을 특징으로 한다.
- [0016] 상기 상부 사반과장 지연판은, 필름 형태로 상기 제2 기관의 외측면과 상기 상부 편광판의 사이에 배치되는 것을 특징으로 한다.
- [0017] 상기 상부 사반과장 지연판은, 상기 제2 기관의 내측 면과 그 위에 형성되는 표시 소자층 사이에서, 필름 형태 및 박막 형태 중 어느 한 형태로 형성된 것을 특징으로 한다.
- [0018] 상기 하부 사반과장 지연판은, 상기 제2 기관의 내측면, 상기 제1 기관의 내측면 및 상기 제1 기관의 외측면 중 어느 한 면에 필름 형태 및 박막 형태 중 어느 한 형태로 형성된 것을 특징으로 한다.
- [0019] 상기 제1 기관은, 내측 면에 칼라 필터가 형성된 칼라 필터 기관으로, 상기 백 라이트 유닛과 면 대향하여 배치되며, 상기 제2 기관은, 내측 면에 박막 트랜지스터를 포함하는 표시 소자가 형성된 박막 트랜지스터 기관으로, 상기 액정표시패널의 상기 최상면 방향으로 배치된 것을 특징으로 한다.
- [0020] 상기 상부 사반과장 지연판은, 상기 박막 트랜지스터 기관의 외측 면과 상기 상부 편광판 사이에 필름 형태로 배치되며, 상기 하부 사반과장 지연판은, 상기 박막 트랜지스터 기관의 상기 내측 면에 형성된 상기 표시 소자

를 덮는 박막 형태로 형성된 것을 특징으로 한다.

발명의 효과

[0021] 본 발명은 커버 프레임 내에 액정표시패널을 반전하여 실장하여, 베젤 영역을 극소화한 무 베젤 구조를 구현할 수 있다. 또한, 상부 사반과장 지연판을 더 구비하여 반전 실장 구조로 인한, 금속 배선에 의해 외부 광이 반사됨으로써 발생할 수 있는 표시 품질 저하 문제를 방지할 수 있다. 더욱이, 하부 사반과장 지연판을 더 구비함으로써, 상부 사반과장 지연판에 의해 발생할 수 있는 계조 왜곡을 방지할 수 있다.

도면의 간단한 설명

[0022] 도 1은 종래 기술에 의한 구동부를 표시 패널에 직접 형성하여 베젤 영역을 최소화한 액정표시장치의 구조를 나타내는 단면도.

도 2는 본 발명의 제1 실시 예에 의한 4개의 상면 테두리 프레임의 제거한 액정표시장치의 구조를 나타낸 단면도.

도 3은 본 발명의 제2 실시 예에 의한 액정표시패널의 구조를 나타내는 단면도.

도 4는 본 발명의 제2 실시 예에 의한 액정표시패널에서 이루어지는 광학적 특성의 변화를 나타내는 도면.

발명을 실시하기 위한 구체적인 내용

[0023] 이하, 첨부한 도면들을 참조하여 본 발명에 따른 바람직한 실시 예들을 상세히 설명한다. 명세서 전체에 걸쳐서 동일한 참조 번호들은 실질적으로 동일한 구성 요소들을 의미한다. 이하의 설명에서, 본 발명과 관련된 공지 기술 혹은 구성에 대한 구체적인 설명이 본 발명의 요지를 불필요하게 흐릴 수 있다고 판단되는 경우, 그 상세한 설명을 생략한다.

[0024] 도 2는 본 발명의 제1 실시 예에 의한 4개의 상면 테두리 프레임의 제거한 액정표시장치의 구조를 나타낸 단면도이다. 도 2를 참조하면 제1 실시 예에 의한 액정표시장치는 대체적인 구성은 종래 기술에 의한 액정표시장치와 유사한 점이 많다. 차이점이 있다면, 액정표시패널의 실장 구조와 커버 프레임의 구조에 있다.

[0025] 도 2를 참조하면, 제1 실시 예에 의한 액정표시장치는, 그릇 형상을 갖는 커버 프레임(FR) 내부에 실장된 액정표시패널(LCP) 및 백라이트 유닛(BLU)을 포함한다. 커버 프레임(FR)은 밀면(UF), 밀면의 4면에서 수직 상부로 연장된 4개의 측면(SF)들을 포함한다. 종래 기술을 도시한 도 1과 비교하면, 본 발명에 의한 커버 프레임(FR)은 종래 기술에 의한 커버 프레임(FR)이 구비한 4개의 상면 테두리 프레임(BF)들이 제거되어 있다.

[0026] 액정표시패널(LCP)은 액정 층(LC)을 사이에 두고 면 합착하는 박막 트랜지스터 기관(TFS)과 칼라 필터 기관(CFS)을 포함한다. 박막 트랜지스터 기관(TFS)은 투명 기관의 일측면에 매트릭스 방식으로 배치된 다수 개의 화소들을 정의하는 표시 소자들이 형성되어 있다. 표시 소자들은 박막 트랜지스터 기관(TFS)의 중앙부를 차지하는 표시 영역(AA)에 형성된다. 한편, 박막 트랜지스터 기관(TFS)의 표시 영역(AA)을 둘러싸는 부분인 비 표시 영역(NA)에는 구동 소자(GIP)들이 형성된다. 칼라 필터 기관(CFS)은 각 화소들에 대응하도록 투명 기관의 일측면에 매트릭스 방식으로 형성된 칼라 필터들이 형성되어 있다.

[0027] 백 라이트 유닛(BLU)은 액정표시패널(LCP)의 발광 영역을 포함하는 면적에 대응하는 도광판(LG)과, 도광판(LG)의 적어도 어느 한 측면에 배치된 광원(LS)을 포함한다. 도면에 도시하지 않았지만, 도광판(LG)의 하면 및/또는 상면에 다양한 기능을 하는 광학 필름들이 더 배치될 수 있다.

[0028] 커버 프레임(FR)의 밀면(UF)의 내측 표면 바로 위에는 백 라이트 유닛(BLU)이 실장된다. 백 라이트 유닛(BLU) 상부에는 액정표시패널(LCP)이 실장된다. 본 발명의 제1 실시 예에서는 액정표시패널(LCP)의 칼라 필터 기관(CFS)이 백 라이트 유닛(BLU)와 대면하도록 반전된 구조로 실장되는 것을 특징으로 한다.

[0029] 적층된 구조를 갖는 백 라이트 유닛(BLU)과 액정표시패널(LCP)의 측면은 커버 프레임(FR)의 4개 측면(SF)들이 감싸는 구조를 갖는다. 그리고 4개의 측면(SF)들의 상부 끝단은 액정표시패널(LCP)의 최외측에 노출된 최상면 표면과 동일한 평면상에 위치하는 것이 바람직하다. 필요에 따라서는, 측면(SF)들의 상부 끝단이 액정표시패널(LCP)의 최상면 표면보다 약간 낮거나 약간 돌출되도록 형성할 수도 있다.

[0030] 그 결과, 액정표시장치의 표시면에서는 박막 트랜지스터 기관(TFS)의 배면과 4개 측면(SF)들의 단면이 관측되는 상태가 된다. 즉, 액정표시패널(LCP)의 배면 전체 표면과 커버 프레임(FR)의 측면(SF)의 단면만 정면에서 노출

된 상태가 된다. 따라서, 정면에서 보면, 베젤(BZ)은 프레임의 두께만으로 관측되므로, 베젤(BZ) 영역이 극소화되어 거의 인식되지 않는 무 베젤 구조를 이룰 수 있다.

[0031] 정면에 노출된 액정표시패널(LCP)의 배면은, 정면에서 바라볼 때, 표시 영역(AA)과 비 표시 영역(NA)이 모두 관측된다. 비 표시 영역(NA)에 실장된 구동부(GIP)가 정면에서 인식되지 않도록 하는 것이 바람직하다. 이를 위해, 박막 트랜지스터 기관(TFS)의 내측 표면에서, 비 표시 영역(NA)이 배치될 부분에 블랙 매트릭스를 미리 도포해 두는 것이 바람직하다.

[0032] 따라서, 표시장치가 작동 중일 때는, 표시 영역(AA)에서 표시 정보가 표시되며, 비 표시 영역(NA)은 검은색 테두리로 인식될 수 있다. 하지만, 구동부(GIP)가 박막 트랜지스터 기관(TFS)에 직접 실장된 구조에서는 비 표시 영역(NA)을 극소화 할 수 있으므로, 전체 표시 패널 면적의 대부분은 표시 영역(AA)이 차지하는 구조를 가질 수 있다.

[0033] 또한, 표시장치를 사용하지 않을 경우에는, 표시 영역(AA) 및 비 표시 영역(NA)을 포함하는 전체 표시 패널이 모두 검은색으로 보인다. 한편, 베젤(BZ) 영역이 극소화되어 있으므로, 정면에서 보면, 표시 패널만 인지되는 무 베젤 구조를 갖는다.

[0034] 이와 같이 제1 실시 예에 의한 4개의 상면 테두리 프레임을 제거한 액정표시패널은 무 베젤 구조를 갖는다. 하지만, 이를 위해 액정표시패널을 반전하여 실장하기 때문에, 박막 트랜지스터 기관(TFS)의 배면이 정면에 노출된 구조를 갖는다. 이러한 상태에서는, 박막 트랜지스터 기관(TFS)의 표시 영역(AA)에 배치된 게이트 배선 및 데이터 배선과 같은 금속 배선들이 정면에서 관측될 수 있다.

[0035] 이와 같은 금속 배선들은 반사율이 높은 성질이 있다. 따라서, 표시 장치를 사용하지 않는 상태에서는 외부 빛이 금속 배선에 반사되거나 난 반사되어 표시장치의 외관 품질이 저하될 수 있다. 또한, 표시 장치가 작동 중에도 외부 빛이 금속 배선에 반사되어 표시 장치의 표시 품질에 간섭을 일으킬 수도 있다.

[0036] 이하, 본 발명의 제2 실시 예에서는, 무 베젤 구조를 구현하기 위해 박막 트랜지스터 기관의 배면이 정면에 노출된 반전 구조에서, 금속 배선에 의한 외부광 반사를 방지한 액정표시장치를 제안한다. 도 3은 본 발명의 제2 실시 예에 의한 액정표시패널의 구조를 나타내는 단면도이다. 제2 실시 예에 의한 액정표시장치는 도 2의 구조와 동일하다.

[0037] 도 2를 참조하면, 제2 실시 예에 의한 액정표시장치는, 그릇 형상을 갖는 커버 프레임(FR) 내부에 실장된 액정 표시패널(LCP) 및 백라이트 유닛(BLU)을 포함한다. 커버 프레임(FR)은 밀면(UF), 밀면의 4변에서 수직 상부로 연장된 4개의 측면(SF)들을 포함한다. 종래 기술을 도시한 도 1과 비교하면, 본 발명의 제2 실시 예에 의한 커버 프레임(FR)은 종래 기술에 의한 커버 프레임(FR)이 구비한 4개의 상면 테두리 프레임(BF)들이 제거되어 있다.

[0038] 도 3을 참조하면, 본 발명의 제2 실시 예에 의한 액정표시패널(LCP)은 실재(SEL)를 이용하여 박막 트랜지스터 기관(TFS)과 칼라 필터 기관(CFS)이 일정 간격으로 봉지되어 있다. 그리고, 면 합착된 박막 트랜지스터 기관(TFS)과 칼라 필터 기관(CFS) 사이에는 액정 층(LC)이 채워져 있다.

[0039] 박막 트랜지스터 기관(TFS)은 투명 기관의 일측면에 매트릭스 방식으로 배치된 다수 개의 화소들을 정의하는 표시 소자들이 형성되어 있다. 표시 소자들은 박막 트랜지스터 기관(TFS)의 중앙부를 차지하는 표시 영역(AA)에 형성된다. 한편, 박막 트랜지스터 기관(TFS)의 표시 영역(AA)을 둘러싸는 부분인 비 표시 영역(NA)에는 구동 소자(GIP)들이 형성된다. 칼라 필터 기관(CFS)은 각 화소들에 대응하도록 투명 기관의 일측면에 매트릭스 방식으로 형성된 칼라 필터들이 형성되어 있다.

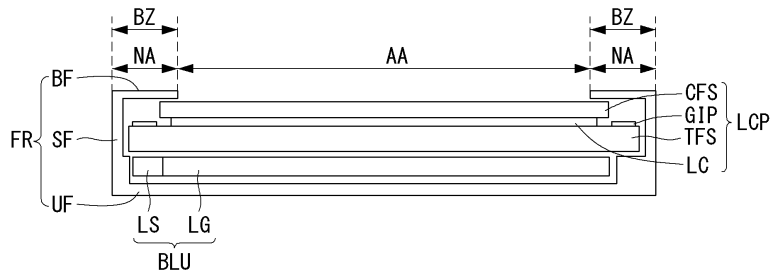
[0040] 액정표시패널(LCP)이 광학적 기능을 할 수 있도록 하기 위해, 박막 트랜지스터 기관(TFS)의 외측면에는 상부 편광판(TFP)이, 칼라 필터 기관(CFS)의 외측면에는 하부 편광판(CFP)이 각각 면 부착되어 있다. 특히, 상부 편광판(TFP)과 하부 편광판(CFP)은 각각의 광 투과축이 서로 직교하도록 배치되어 있다.

[0041] 또한, 박막 트랜지스터 기관(TFS)에 형성된 금속 배선에 의해 외부 빛이 반사되는 것을 방지하기 위해, 상부 편광판(TFP)과 박막 트랜지스터 기관(TFS)의 배면 사이에는 상부 사반파장 지연판(Quart Wavelength Retarder Plate)(QWT)이 배치되어 있다. 또한, 상부 사반파장 지연판(QWT)에 의해 명암을 구현하는 빛의 명암값이 왜곡되는 것을 보상하기 위한 하부 사반파장 지연판(QWC)이 배치되는 것이 바람직하다.

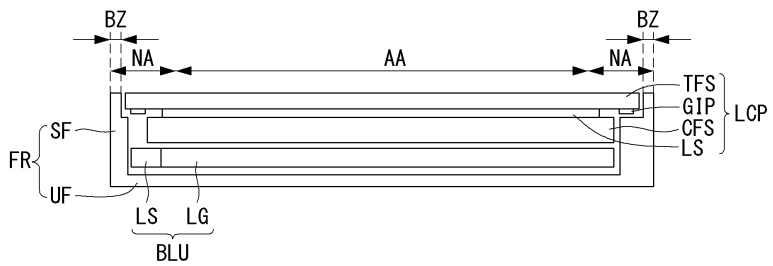
- [0042] 예를 들어, 상부 사반과장 지연관(QWT)은 필름 형태로 박막 트랜지스터 기관(TFS)의 배면에 직접 부착할 수 있다. 또한, 하부 사반과장 지연관(QWC)은 박막 트랜지스터 기관(TFS)에 형성된 박막 트랜지스터 층(TFT)과 같은 표시 소자층의 상부에 박막 형태로 형성하거나, 필름 형태로 부착할 수 있다.
- [0043] 제2 실시 예에 의한 액정표시패널(LCP)은, 박막 트랜지스터 기관(TFS)의 배면이 표시장치의 정면으로 노출되도록 반전되어 실장된 구조에서 발생할 수 있는 금속 배선에 의한 외부 빛의 반사를 방지하기 위한 상부 사반과장 지연관(QWT)을 더 포함한다. 또한, 상부 사반과장 지연관(QWT)에 의해 왜곡된 액정표시장치의 광학적 특성을 보상하기 위한 하부 사반과장 지연관(QWC)을 더 포함한다.
- [0044] 이하, 도 4를 참조하여, 본 발명의 제2 실시 예에 의한 액정표시패널(LCP)에서 이루어지는 광학적 특성에 대해서 설명한다. 도 4는 본 발명의 제2 실시 예에 의한 액정표시패널에서 이루어지는 광학적 특성의 변화를 나타내는 도면이다.
- [0045] 도 4를 참조하여, 제2 실시 예에 의한 액정표시장치의 개략적인 구조를 설명한다. 여기서는 광학적 특성에 직접 영향을 주는 구성 요소들을 중심으로 설명한다. 백 라이트 유닛(BLU)에서 출광하는 빛의 진행 방향에 따라, 하부 편광판(CFP), 액정 층(LC), 하부 사반과장 지연관(QWC), 상부 사반과장 지연관(QWT), 그리고 상부 편광판(TFP)이 순차적으로 배치된다.
- [0046] 백 라이트 유닛(BLU)에서 출사한 빛은 모든 방향의 광축을 갖는 보편적인 빛이다. 이와 같은 백 라이트가 하부 편광판(CFP)을 통과한 직후인, ① 영역에서는, 하부 편광판(CFP)의 광 투과축과 평행한 빛만을 통과하여 편광된다. 예를 들어, 하부 편광판(CFP)의 광 투과축이 수직 방향이라면, ① 영역에서 백 라이트는 수직 방향으로 편광된다.
- [0047] 액정 층(LC)을 통과한 후, ② 영역에서는, 액정 층(LC)의 배열 상태에 따라 편광 상태가 바뀐다. 예를 들어, 흑색 계조(Black)를 나타내고자 할 경우, 액정 층(LC)은 ① 영역의 편광 상태를 변화시키지 않고 그대로 통과시킬 수 있도록 액정 분자들이 배열된다. 즉, 수직 방향으로 편광된 상태가 그대로 유지된다.
- [0048] 이후, 하부 사반과장 지연관(QWC)을 통과한 후, ③ 영역에서는, 편광 상태가 바뀐다. 예를 들어, 수직 방향의 편광은 좌원 (혹은 우원) 편광될 수 있다. 또한, 상부 사반과장 지연관(QWT)을 통과한 후, ④ 영역에서는, 좌원 (혹은 우원) 편광된 빛이 이전 상태의 편광 상태로 복귀된다. 즉, 상부 사반과장 지연관(QWT)은 하부 사반과장 지연관(QWC)에 의해 왜곡된 액정 층(LC)에 의해 정해진 편광 상태를 보상하는 기능을 한다. 그 결과, ④ 영역에서의 백 라이트는 액정 층(LC)을 통과한 직후인 ② 영역의 편광 상태와 동일한 수직 편광 상태를 갖는다.
- [0049] 이후, 수직 방향으로 편광된 백 라이트는, 수평 방향의 광 투과축을 갖는 상부 편광판(TFP)에 의해서 모두 차단된다. 즉, 상부 편광판(TFP) 직후인 ⑤ 영역에서는 빛이 투과되는 양이 0%가 된다. 그 결과, 액정 층(LC)에서 흑색 계조를 나타내고자 작동된 상태에서는 액정표시패널을 통과한 후, 완벽한 흑색 계조를 나타낼 수 있다.
- [0050] 하지만, 금속 배선에 의한 외부광 반사로 발생하는 광학적 문제를 방지하기 위해, 박막 트랜지스터 기관(TFS)의 배면에만 상부 사반과장 지연관(QWT)이 배치된 경우에는, 상부 사반과장 지연관(QWT)에 의해 좌원 (혹은 우원) 편광이 발생하므로, 온전한 흑색 계조를 나타낼 수 없다. 이를 보완하기 위해 상부 사반과장 지연관(QWT)을 투과하기 전에, 하부 사반과장 지연관(QWC)을 이용하여 백 라이트를 미리 우원 (혹은 좌원) 편광 시킴으로써, 온전한 흑색 계조를 표현할 수 있다.
- [0051] 다음으로, 액정 층(LC)에서 백색 계조(White)를 표시하는 경우를 설명한다. 하부 편광판(CFP)의 광 투과축이 수직 방향이라면, ① 영역에서 백 라이트는 수직 방향으로 편광된다. 액정 층(LC)이 백색 계조(White)를 나타내는 경우에는, 액정 층(LC)은 ① 영역의 편광 상태를 90도 변화시키도록 액정 분자들이 배열된다. 즉, ② 영역에서는 수평 방향으로 편광 상태가 변화된다.
- [0052] 이후, 하부 사반과장 지연관(QWC)을 통과한 후, ③ 영역에서는, 편광 상태가 바뀐다. 예를 들어, 수평 방향의 편광은 좌원 혹은 우원 편광될 수 있다. 또한, 상부 사반과장 지연관(QWT)을 통과한 후, ④ 영역에서는, 좌원 (혹은 우원) 편광된 빛이 이전 상태의 편광 상태로 복귀된다. 즉, 상부 사반과장 지연관(QWT)은 하부 사반과장 지연관(QWC)에 의해 왜곡된 액정 층(LC)에 의해 정해진 편광 상태를 보상하는 기능을 한다. 그 결과, ④ 영역에서의 백 라이트는 액정 층(LC)을 통과한 직후인 ② 영역의 편광 상태와 동일한 수평 편광 상태를 갖는다.
- [0053] 이후, 수평 방향으로 편광된 백 라이트는, 수평 방향의 광 투과축을 갖는 상부 편광판(TFP)을 그대로 통과한다. 즉, 상부 편광판(TFP) 직후인 ⑤ 영역에서는 빛이 투과되는 양이 100%가 된다. 그 결과, 액정 층(LC)에서 백색 계조를 나타내고자 작동된 상태에서는 액정표시패널을 통과한 후, 완벽한 백색 계조를 나타낼 수 있다.

도면

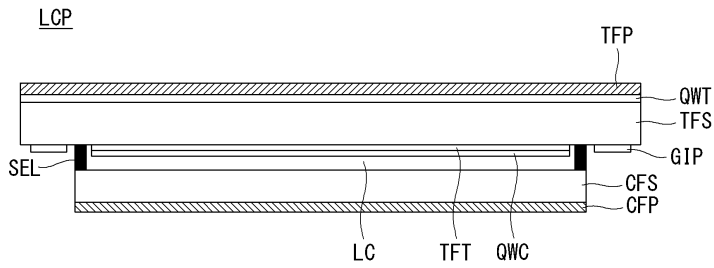
도면1



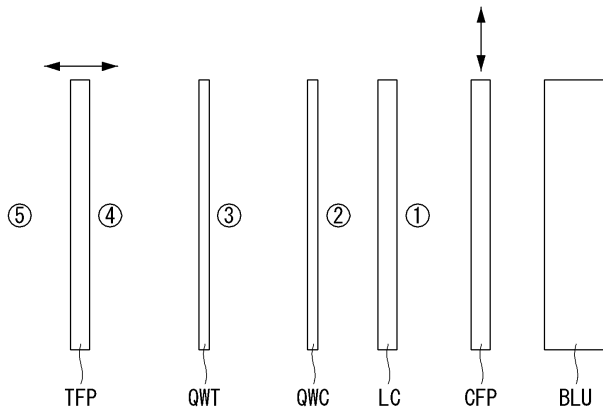
도면2



도면3



도면4



	①	②	③	④	⑤
BLACK	↕	↕	↻	↕	0%
White	↕	↔	↻	↔	100%

专利名称(译)	本发明的平板显示器具有四个顶部框架框架		
公开(公告)号	KR1020150026281A	公开(公告)日	2015-03-11
申请号	KR1020130104914	申请日	2013-09-02
[标]申请(专利权)人(译)	乐金显示有限公司		
申请(专利权)人(译)	LG显示器有限公司		
当前申请(专利权)人(译)	LG显示器有限公司		
[标]发明人	JEONG HO YOUNG 정호영 LEE YOUNG JANG 이영장		
发明人	정호영 이영장		
IPC分类号	G09F9/00		
CPC分类号	G02F1/133308 G02B5/3083 G02F1/1335 G02F1/133528 G02F2413/09		
外部链接	Espacenet		

摘要(译)

本发明涉及一种具有无边框结构的四上边框取消平板显示器。根据本发明，四上边框取消的平板显示器包括：具有碗形的盖框架;背光单元安装在盖框架中;安装在背光单元上的液晶显示面板，包括下偏振板，第一基板，液晶层，第二基板，上四分之一波延迟偏振板，上偏振板和下四分之一波延迟板。下偏振板，第一基板，液晶层，第二基板，上四分之一波延迟偏振板，上偏振板和下四分之一波延迟板从下部到上部依次堆叠。一部分。下四分之一波延迟板设置在上四分之一波延迟板和下偏振板上。

