



(19) 대한민국특허청(KR)
(12) 공개특허공보(A)

(11) 공개번호 10-2015-0015735
(43) 공개일자 2015년02월11일

(51) 국제특허분류(Int. Cl.)
G09G 3/36 (2006.01) G06F 3/041 (2006.01)
G02F 1/133 (2006.01)
(21) 출원번호 10-2013-0091479
(22) 출원일자 2013년08월01일
심사청구일자 없음

(71) 출원인
삼성디스플레이 주식회사
경기도 용인시 기흥구 삼성2로 95 (농서동)
(72) 발명자
정재모
경기도 용인시 기흥구 삼성2로 95 (농서동)
(74) 대리인
강신섭, 문용호, 이용우

전체 청구항 수 : 총 18 항

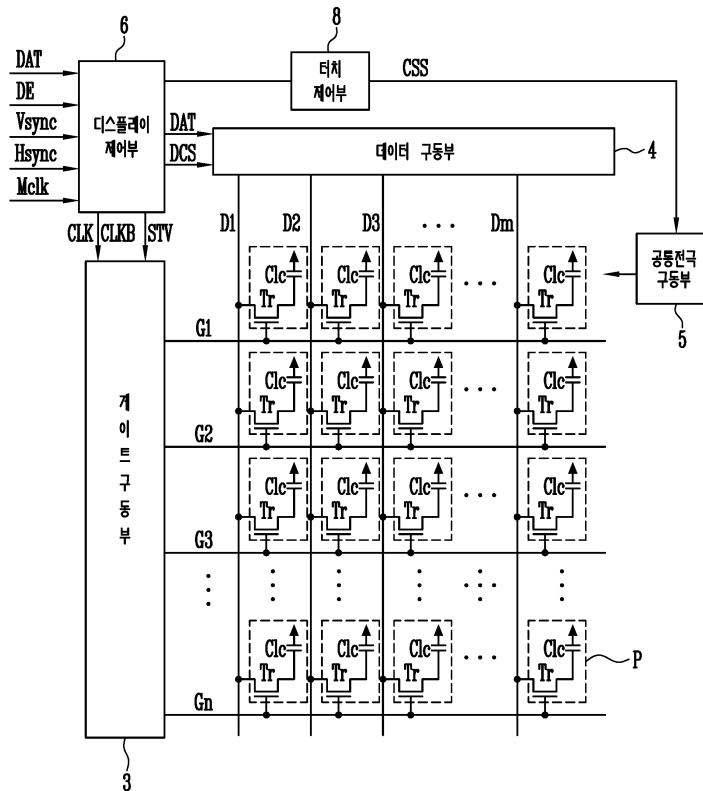
(54) 발명의 명칭 터치센서 내장형 액정표시장치

(57) 요약

본 발명은 게이트선들 및 데이터선들과 연결되는 복수의 화소들이 형성된 제1 기판; 상기 제1 기판과 대향하여 위치하는 제2 기판; 상기 화소들에 대응되는 복수의 공통전극들; 상기 제2 기판에 형성되는 복수의 감지전극들; 디스플레이 기간 동안 상기 데이터선들로 데이터 신호를 출력하는 데이터 구동부; 제1 클럭신호 및 제2 클럭신호

(뒷면에 계속)

대표도 - 도1



를 공급받는 다수의 스테이지를 포함하고, 상기 디스플레이 기간 동안에는 상기 게이트선들로 게이트 온 신호를 출력하고, 블랭킹 기간 동안에는 상기 게이트선들로 게이트 오프 신호를 출력하는 게이트 구동부; 터치 제어 신호에 대응하여, 상기 블랭킹 기간에 포함된 터치 구동 기간 동안 상기 공통전극들에 터치 구동 신호를 공급하는 공통전극 구동부; 상기 터치 구동 기간 동안 상기 터치 제어 신호를 상기 공통전극 구동부로 공급하는 터치 제어부; 및 상기 터치 구동 기간 동안 제1 클럭신호 및 제2 클럭신호를 상기 터치 제어 신호에 동기화하여 공급하는 디스플레이 제어부; 를 포함하는 터치센서 내장형 액정표시장치에 관한 것이다.

특허청구의 범위

청구항 1

게이트선들 및 데이터선들과 연결되는 복수의 화소들이 형성된 제1 기관;

상기 제1 기관과 대향하여 위치하는 제2 기관;

상기 화소들에 대응되는 복수의 공통전극들;

상기 제2 기관에 형성되는 복수의 감지전극들;

디스플레이 기간 동안 상기 데이터선들로 데이터 신호를 출력하는 데이터 구동부;

제1 클럭신호 및 제2 클럭신호를 공급받는 다수의 스테이지를 포함하고, 상기 디스플레이 기간 동안에는 상기 게이트선들로 게이트 온 신호를 출력하고, 블랭킹 기간 동안에는 상기 게이트선들로 게이트 오프 신호를 출력하는 게이트 구동부;

터치 제어 신호에 대응하여, 상기 블랭킹 기간에 포함된 터치 구동 기간 동안 상기 공통전극들에 터치 구동 신호를 공급하는 공통전극 구동부;

상기 터치 구동 기간 동안 상기 터치 제어 신호를 상기 공통전극 구동부로 공급하는 터치 제어부; 및

상기 터치 구동 기간 동안 제1 클럭신호 및 제2 클럭신호를 상기 터치 제어 신호에 동기화하여 공급하는 디스플레이 제어부; 를 포함하는 터치센서 내장형 액정표시장치.

청구항 2

제1항에 있어서, 상기 블랭킹 기간은,

상기 디스플레이 기간과 교대로 진행되는 것을 특징으로 하는 터치센서 내장형 액정표시장치.

청구항 3

제1항에 있어서, 상기 공통전극 구동부는,

상기 디스플레이 기간 동안 상기 공통 전극들에 동일한 공통 전압을 공급하는 것을 특징으로 하는 터치센서 내장형 액정표시장치.

청구항 4

제1항에 있어서, 상기 디스플레이 제어부는,

상기 디스플레이 기간 동안에는 제1 주파수를 가지는 제1 클럭신호와 제2 클럭신호를 게이트 구동부로 공급하고, 상기 터치 구동 기간 동안에는 상기 제1 주파수와 상이한 제2 주파수를 가지는 제1 클럭신호와 제2 클럭신호를 공급하는 것을 특징으로 하는 터치센서 내장형 액정표시장치.

청구항 5

제4항에 있어서, 상기 블랭킹 기간은,

상기 터치 제어 신호가 공급되지 않는 마진 기간을 더 포함하는 터치센서 내장형 액정표시장치.

청구항 6

제5항에 있어서, 상기 마진 기간은,

상기 디스플레이 기간과 상기 터치 구동 기간 사이에 위치하는 것을 특징으로 하는 터치센서 내장형 액정표시장치.

청구항 7

제5항에 있어서, 상기 디스플레이 제어부는,

상기 마진 기간 동안에는 상기 제1 주파수를 가지는 제1 클럭신호와 제2 클럭신호를 게이트 구동부로 공급하는 것을 특징으로 하는 터치센서 내장형 액정표시장치.

청구항 8

제1항에 있어서, 상기 게이트 구동부의 각 스테이지는,

제1 클럭단자와 출력단자 사이에 접속되며, 게이트 전극이 제1 노드에 연결되는 제1 트랜지스터;

제1 입력단자와 상기 제1 노드 사이에 접속되며, 게이트 전극이 상기 제1 입력단자에 연결되는 제2 트랜지스터;

상기 제1 노드와 전압단자 사이에 접속되고, 게이트 전극이 제2 입력단자에 연결되는 제3 트랜지스터;

상기 출력단자와 상기 전압단자 사이에 접속되고, 게이트 전극이 제2 클럭단자에 연결되는 제4 트랜지스터;

상기 출력단자와 상기 전압단자 사이에 접속되고, 게이트 전극이 제2 노드에 연결되는 제5 트랜지스터;

상기 제2 노드와 상기 전압단자 사이에 접속되고, 게이트 전극이 상기 제1 노드에 연결되는 제6 트랜지스터; 및

상기 제1 노드와 상기 전압단자 사이에 접속되고, 게이트 전극이 상기 제2 노드에 연결되는 제7 트랜지스터; 를 포함하는 터치센서 내장형 액정표시장치.

청구항 9

제8항에 있어서, 상기 게이트 구동부의 각 스테이지는,

상기 제1 노드와 상기 출력단자 사이에 연결되는 제1 커패시터; 및

상기 제1 클럭단자와 상기 제2 노드 사이에 연결되는 제2 커패시터; 를 더 포함하는 터치센서 내장형 액정표시장치.

청구항 10

제9항에 있어서,

홀수번째 스테이지의 제1 클럭단자 및 제2 클럭단자로는, 상기 제1 클럭신호 및 상기 제2 클럭신호가 각각 입력되고,

짝수번째 스테이지의 제1 클럭단자 및 제2 클럭단자로는, 상기 제2 클럭신호 및 상기 제1 클럭신호가 각각 입력되는 것을 특징으로 하는 터치센서 내장형 액정표시장치.

청구항 11

제10항에 있어서,

상기 제1 입력단자로는, 스캔 개시 신호 또는 이전 스테이지의 게이트 온 신호가 입력되고,

상기 제2 입력단자로는, 다음 스테이지의 게이트 온 신호가 입력되는 것을 특징으로 하는 터치센서 내장형 액정표시장치.

청구항 12

제11항에 있어서,

상기 전압단자로는, 게이트 오프 전압이 인가되는 것을 특징으로 하는 터치센서 내장형 액정표시장치.

청구항 13

제4항에 있어서, 상기 제2 주파수는,

상기 제1 주파수보다 낮은 주파수인 것을 특징으로 하는 터치센서 내장형 액정표시장치.

청구항 14

제1항에 있어서, 상기 제1 클럭신호와 상기 제2 클럭신호는,
서로 위상이 반대되는 것을 특징으로 하는 터치센서 내장형 액정표시장치.

청구항 15

제1항에 있어서, 상기 공통 전극들은,
상기 제1 기판 또는 상기 제2 기판에 위치하는 것을 특징으로 하는 터치센서 내장형 액정표시장치.

청구항 16

제1항에 있어서,
상기 공통 전극들과 상기 감지 전극들은,
서로 교차하는 방향으로 위치하는 것을 특징으로 하는 터치센서 내장형 액정표시장치.

청구항 17

제1항에 있어서,
상기 제1 기판의 하부에 위치하여 광을 제공하는 백라이트; 를 더 포함하는 터치센서 내장형 액정표시장치.

청구항 18

제1항에 있어서,
상기 제1 기판과 제2 기판 사이에 위치하는 액정층; 을 더 포함하는 터치센서 내장형 액정표시장치.

명세서

기술분야

[0001] 본 발명은 액정표시장치에 관한 것으로, 특히 상호 정전용량 방식의 터치센서가 내장된 액정표시장치에 관한 것이다.

배경기술

[0002] 최근 정보 디스플레이에 관한 관심이 고조되고 휴대가 가능한 정보매체를 이용하려는 요구가 높아지면서 기존의 표시장치인 브라운관(Cathode Ray Tube; CRT)을 대체하는 경량 박막형 평판표시장치(Flat Panel Display; FPD)에 대한 연구 및 상업화가 중점적으로 이루어지고 있다. 특히, 이러한 평판표시장치 중 액정표시장치(Liquid Crystal Display; LCD)는 액정의 광학적 이방성을 이용하여 이미지를 표현하는 장치로서, 해상도와 컬러표시 및 화질 등에서 우수하여 노트북이나 데스크탑 모니터 등에 활발하게 적용되고 있다.

[0003] 입력의 편리성에 의한 사용자의 요구에 따라 이러한 액정표시장치에도 화면에 나타난 지시 내용을 사람의 손 또는 물체로 선택하여 사용자의 명령을 입력할 수 있도록 한 터치스크린 기능이 필요하게 되었다.

[0004] 이를 위하여, 종래에는 터치센서와 액정표시장치를 각각 개별적으로 생산한 뒤, 액정표시장치 상에 터치센서를 부착하는 방식을 사용하였다.

[0005] 그러나, 이와 같이 터치센서가 액정표시장치의 외면에 부착되는 경우에는 터치센서와 액정표시장치 사이의 접촉층이 필요하고, 액정표시장치와는 별도로 터치센서의 형성 공정이 요구되므로 공정 시간 및 공정 비용이 증가되는 단점이 있다.

[0006] 따라서, 최근에는 터치센서와 액정표시장치의 공통전극을 터치 센싱 전극으로 활용하는 터치센서 내장형 액정표시장치가 주목받고 있다.

발명의 내용

해결하려는 과제

[0007] 상술한 문제점을 해결하기 위해 안출된 본 발명의 목적은 소비전력을 줄일 수 있는 터치센서 내장형 액정표시장

치를 제공하기 위한 것이다.

과제의 해결 수단

- [0008] 상기한 바와 같은 목적을 달성하기 위한 본 발명의 실시예에 의한 터치센서 내장형 액정표시장치는, 게이트선들 및 데이터선들과 연결되는 복수의 화소들이 형성된 제1 기판, 상기 제1 기판과 대향하여 위치하는 제2 기판, 상기 화소들에 대응되는 복수의 공통전극들, 상기 제2 기판에 형성되는 복수의 감지전극들, 디스플레이 기간 동안 상기 데이터선들로 데이터 신호를 출력하는 데이터 구동부, 제1 클럭신호 및 제2 클럭신호를 공급받는 다수의 스테이지를 포함하고, 상기 디스플레이 기간 동안에는 상기 게이트선들로 게이트 온 신호를 출력하고, 블랭킹 기간 동안에는 상기 게이트선들로 게이트 오프 신호를 출력하는 게이트 구동부, 터치 제어 신호에 대응하여, 상기 블랭킹 기간에 포함된 터치 구동 기간 동안 상기 공통전극들에 터치 구동 신호를 공급하는 공통전극 구동부, 상기 터치 구동 기간 동안 상기 터치 제어 신호를 상기 공통전극 구동부로 공급하는 터치 제어부 및 상기 터치 구동 기간 동안 제1 클럭신호 및 제2 클럭신호를 상기 터치 제어 신호에 동기화하여 공급하는 디스플레이 제어부를 포함한다.
- [0009] 또한, 상기 블랭킹 기간은, 상기 디스플레이 기간과 교대로 진행되는 것을 특징으로 한다.
- [0010] 또한, 상기 공통전극 구동부는, 상기 디스플레이 기간 동안 상기 공통 전극들에 동일한 공통 전압을 공급하는 것을 특징으로 한다.
- [0011] 또한, 상기 디스플레이 제어부는, 상기 디스플레이 기간 동안에는 제1 주파수를 가지는 제1 클럭신호와 제2 클럭신호를 게이트 구동부로 공급하고, 상기 터치 구동 기간 동안에는 상기 제1 주파수와 상이한 제2 주파수를 가지는 제1 클럭신호와 제2 클럭신호를 공급하는 것을 특징으로 한다.
- [0012] 또한, 상기 블랭킹 기간은, 상기 터치 제어 신호가 공급되지 않는 마진 기간을 더 포함한다.
- [0013] 또한, 상기 마진 기간은, 상기 디스플레이 기간과 상기 터치 구동 기간 사이에 위치하는 것을 특징으로 한다.
- [0014] 또한, 상기 디스플레이 제어부는, 상기 마진 기간 동안에는 상기 제1 주파수를 가지는 제1 클럭신호와 제2 클럭신호를 게이트 구동부로 공급하는 것을 특징으로 한다.
- [0015] 또한, 상기 게이트 구동부의 각 스테이지는, 제1 클럭단자와 출력단자 사이에 접속되며, 게이트 전극이 제1 노드에 연결되는 제1 트랜지스터, 제1 입력단자와 상기 제1 노드 사이에 접속되며, 게이트 전극이 상기 제1 입력단자에 연결되는 제2 트랜지스터, 상기 제1 노드와 전압단자 사이에 접속되고, 게이트 전극이 제2 입력단자에 연결되는 제3 트랜지스터, 상기 출력단자와 상기 전압단자 사이에 접속되고, 게이트 전극이 제2 클럭단자에 연결되는 제4 트랜지스터, 상기 출력단자와 상기 전압단자 사이에 접속되고, 게이트 전극이 제2 노드에 연결되는 제5 트랜지스터, 상기 제2 노드와 상기 전압단자 사이에 접속되고, 게이트 전극이 상기 제1 노드에 연결되는 제6 트랜지스터 및 상기 제1 노드와 상기 전압단자 사이에 접속되고, 게이트 전극이 상기 제2 노드에 연결되는 제7 트랜지스터를 포함한다.
- [0016] 또한, 상기 게이트 구동부의 각 스테이지는, 상기 제1 노드와 상기 출력단자 사이에 연결되는 제1 커패시터 및 상기 제1 클럭단자와 상기 제2 노드 사이에 연결되는 제2 커패시터를 더 포함한다.
- [0017] 또한, 홀수번째 스테이지의 제1 클럭단자 및 제2 클럭단자로는, 상기 제1 클럭신호 및 상기 제2 클럭신호가 각각 입력되고, 짝수번째 스테이지의 제1 클럭단자 및 제2 클럭단자로는, 상기 제2 클럭신호 및 상기 제1 클럭신호가 각각 입력되는 것을 특징으로 한다.
- [0018] 또한, 상기 제1 입력단자로는, 스캔 개시 신호 또는 이전 스테이지의 게이트 온 신호가 입력되고, 상기 제2 입력단자로는, 다음 스테이지의 게이트 온 신호가 입력되는 것을 특징으로 한다.
- [0019] 또한, 상기 전압단자로는, 게이트 오프 전압이 인가되는 것을 특징으로 한다.
- [0020] 또한, 상기 제2 주파수는, 상기 제1 주파수보다 낮은 주파수인 것을 특징으로 한다.
- [0021] 또한, 상기 제1 클럭신호와 상기 제2 클럭신호는, 서로 위상이 반대되는 것을 특징으로 한다.
- [0022] 또한, 상기 공통 전극들은, 상기 제1 기판 또는 상기 제2 기판에 위치하는 것을 특징으로 한다.
- [0023] 또한, 상기 공통 전극들과 상기 감지 전극들은, 서로 교차하는 방향으로 위치하는 것을 특징으로 한다.
- [0024] 또한, 상기 제1 기판의 하부에 위치하여 광을 제공하는 백라이트를 더 포함한다.

[0025] 또한, 상기 제1 기관과 제2 기관 사이에 위치하는 액정층을 더 포함한다.

발명의 효과

[0026] 이상 살펴본 바와 같은 본 발명에 따르면, 소비전력을 줄일 수 있는 터치센서 내장형 액정표시장치를 제공할 수 있다.

도면의 간단한 설명

[0027] 도 1은 본 발명의 실시예에 의한 터치센서 내장형 액정표시장치를 나타낸 블록도이다.

도 2는 도 1에 도시된 화소의 등가 회로도이다.

도 3은 본 발명의 실시예에 의한 터치센서 내장형 액정표시장치의 일 영역에 대한 단면도이다.

도 4는 본 발명의 실시예에 의한 공통 전극과 감지 전극을 나타낸 도면이다.

도 5는 도 1에 도시된 게이트 구동부의 일 실시예를 나타낸 도면이다.

도 6은 도 5에 도시된 스테이지의 일 실시예를 나타낸 도면이다.

도 7은 본 발명의 실시예에 의한 터치센서 내장형 액정표시장치의 동작을 나타낸 파형도이다.

발명을 실시하기 위한 구체적인 내용

[0028] 기타 실시예들의 구체적인 사항들은 상세한 설명 및 도면들에 포함되어 있다.

[0029] 본 발명의 이점 및 특징, 그리고 그것들을 달성하는 방법은 첨부되는 도면과 함께 상세하게 후술되어 있는 실시예들을 참조하면 명확해질 것이다. 그러나 본 발명은 이하에서 개시되는 실시예들에 한정되는 것이 아니라 서로 다른 다양한 형태로 구현될 수 있으며, 이하의 설명에서 어떤 부분이 다른 부분과 연결되어 있다고 할 때, 이는 직접적으로 연결되어 있는 경우뿐 아니라 그 중간에 다른 소자를 사이에 두고 전기적으로 연결되어 있는 경우도 포함한다. 또한, 도면에서 본 발명과 관계없는 부분은 본 발명의 설명을 명확하게 하기 위하여 생략하였으며, 명세서 전체를 통하여 유사한 부분에 대해서는 동일한 도면 부호를 붙였다.

[0030] 이하, 본 발명의 실시예들 및 이를 설명하기 위한 도면들을 참고하여 본 발명의 실시예에 의한 터치센서 내장형 액정표시장치에 대해 설명하도록 한다.

[0031] 도 1은 본 발명의 실시예에 의한 터치센서 내장형 액정표시장치를 나타낸 블록도이다. 특히, 도 1은 터치센서 내장형 액정표시장치의 화상을 표시하기 위한 구성을 위주로 도시하였다.

[0032] 도 2는 도 1에 도시된 화소의 등가 회로도이며, 도 3은 본 발명의 실시예에 의한 터치센서 내장형 액정표시장치의 일 영역에 대한 단면도이다.

[0033] 또한, 도 4는 본 발명의 실시예에 의한 공통 전극과 감지 전극을 나타낸 도면이다.

[0034] 도 1에 도시된 바와 같이 본 발명의 실시예에 의한 터치센서 내장형 액정표시장치는 제1 방향(예를 들어, 수평 방향)으로 배열된 게이트선들(G1 내지 Gn)로 게이트 신호를 공급하는 게이트 구동부(3), 제1 방향과 교차되는 제2 방향(예를 들어, 수직방향)으로 배열된 데이터선들(D1 내지 Dm)로 데이터 신호를 공급하는 데이터 구동부(4), 상기 게이트선들(G1 내지 Gn) 및 데이터선들(D1 내지 Dm)과 접속하는 복수의 화소들(P), 공통전극(70)의 제어를 담당하는 공통전극 구동부(5), 게이트 구동부(3)와 데이터 구동부(4)를 제어하기 위한 디스플레이 제어부(6) 및, 공통전극 구동부(5)를 제어하기 위한 터치 제어부(8)를 포함할 수 있다.

[0035] 액정표시장치는 액정의 광학적 이방성과 분극성질을 이용하여 화상을 구현하는 표시장치로서, 상기 액정은 분자 구조가 가늘고 길며 배열에 방향성을 갖는 광학적 이방성과 전기장 내에 놓일 경우에 그 크기에 따라 분자배열 방향에 변화되는 분극성질을 띤다.

[0036] 이에 액정표시장치는 화소 전극, 공통 전극 및 액정층을 사이에 두고 제1 기관과 제2 기관을 합착시켜 구성된 액정패널을 필수 구성요소로 하며, 게이트 신호에 의해 선택된 화소들의 화소 전극과 공통 전극 사이에 각각 데이터 신호 및 공통 전압을 인가하여 소정의 전계를 형성한 후, 이에 의해 변화된 액정의 배열각에 따라 백라이트로부터 공급되는 빛의 투과도를 조절하여 영상을 표시한다.

[0037] 이러한 액정표시장치는 액정층의 배열을 조절하는 방식에 따라 TN(Twisted Nematic) 모드, VA(Vertical

Alignment) 모드, IPS(In Plane Switching) 모드, PLS(Plane to Line Switching) 모드 등이 있다.

- [0038] 이 중 IPS 모드와 PLS 모드는 하부 기관(예를 들어, 제1 기관(11)) 상에 화소 전극(50)과 공통 전극(70)을 모두 배치하여, 화소 전극(50)과 공통 전극(70) 사이의 전계에 의해 액정층의 배열을 조절하는 방식이다.
- [0039] 도 2에서는 공통 전극(70)이 제2 기관(61)에 위치하는 것을 일 실시예로 도시하였으나, 공통 전극(70)이 화소 전극(50)과 함께 제1 기관(11)에 위치하는 IPS 모드와 PLS 모드에서도 본 발명이 적용될 수 있음은 물론이다.
- [0040] 이를 위해 도 2 및 도 3에 도시된 실시예를 참조하면, 터치센서 내장형 액정표시장치는 액정층(90)을 사이에 두고 제1 기관(11)과 제2 기관(61)이 대면 합착된 구성을 갖는데, 이 중 하부의 제1 기관(11)에는 종횡 교차되는 게이트선들(G1 내지 Gn)과 데이터선들(D1 내지 Dm)이 배열되며, 상기 게이트선들(G1 내지 Gn)과 데이터선들(D1 내지 Dm)의 교차 지점에는 트랜지스터(Tr)가 구비되어 각 화소(P)에 형성된 화소 전극(50)과 일대일 대응 접촉되어 있다.
- [0041] 도 2를 참조하여, 이를 자세히 살펴보면 i번째 게이트선(Gi)과 j번째 데이터선(Dj)에 연결된 화소(P)는, 상기 i번째 게이트선(Gi) 및 j번째 데이터선(Dj)에 연결되는 트랜지스터(Tr), 상기 트랜지스터(Tr)에 연결되는 화소 전극(50), 화소 전극(50)과 공통 전극(70) 사이에 위치하는 액정 커패시터(liquid crystal capacitor, Clc) 및 스토리지 커패시터(storage capacitor, Cst)를 포함할 수 있다.
- [0042] 이 때, 스토리지 커패시터(Cst)는 필요에 따라 생략될 수 있다.
- [0043] 상기 트랜지스터(Tr)는 도 3에 도시된 바와 같이 게이트선과 연결되는 게이트 전극(15), 소스/드레인 전극(33, 35), 상기 게이트 전극(15)과 소스/드레인 전극 사이(33, 35)에 형성되는 반도체층(23)으로 구성될 수 있다. 여기서, 상기 반도체층(23)은 액티브층(23a)과 옴릭 콘택층(23b)을 포함할 수 있다.
- [0044] 또한, 상기 게이트 전극(15) 상부에는 게이트 절연막(20)이 형성되고, 소스/드레인 전극(33, 35) 상부에는 보호층(40)이 형성되어 있으며, 상기 보호층(40)은 드레인 전극(35)을 드러내는 콘택홀(43)을 구비할 수 있다.
- [0045] 또한, 보호층(40) 상부에는 화소 전극(50)이 형성되어 있으며, 상기 화소 전극(50)은 콘택홀(43)을 통해 드레인 전극(35)과 연결될 수 있다.
- [0046] 또한, 트랜지스터(tr)는 도 3에 도시된 구조에 한정되지 않으며, 다른 구조로 변형될 수 있다.
- [0047] 상기 액정 커패시터(ClC)는 상기 화소 전극(50)과 제2 기관(61)의 공통 전극(70)을 두 단자로 하며, 두 전극(50, 70) 사이의 액정층(90)은 유전체로서 기능할 수 있다.
- [0048] 제2 기관(61)의 배면에는 게이트선들(G1 내지 Gn), 데이터선들(D1 내지 Dm) 및 트랜지스터(Tr) 등의 비표시 영역을 가리도록 각 화소(P) 영역을 둘러싸는 격자 형상의 블랙 매트릭스(63)가 형성될 수 있다.
- [0049] 또한, 블랙 매트릭스(63) 내부에는 각 화소(P)에 대응되도록 배열되는 컬러필터 패턴(66)이 존재할 수 있으며, 상기 컬러필터 패턴(66) 하부에는 다수의 공통 전극(70)이 존재할 수 있다.
- [0050] 이 때, 컬러필터 패턴(66)은 순차적으로 반복 배열되는 적, 녹, 청색 컬러필터 패턴(R, G, B)으로 이루어 질 수 있다.
- [0051] 여기서, 컬러필터 패턴(66)과 공통 전극(70) 사이에는 오버코트층(미도시)이 더 형성될 수 있다.
- [0052] 또한, 블랙 매트릭스(63)와 컬러필터 패턴(66)의 위치는 변경될 수 있으므로, 블랙매트릭스(63)와 컬러필터 패턴(66)이 다른 위치에 형성되는 경우 공통 전극(70)은 제 2기관(61)의 내측면에 형성될 수 있다.
- [0053] 공통 전극(70)은 투명 도전성 물질로 형성되는 것이 바람직하나, 불투명 금속 등과 같은 여타 도전성 물질로도 형성될 수 있다.
- [0054] 일례로, 공통 전극(70)은 ITO(Indium Tin Oxide), IZO(Indium Zinc Oxide), 그래핀(Graphene), 탄소나노튜브(Carbon nanotube), AgNWs(Silver Nanowires) 등으로 형성될 수 있다.
- [0055] 도 2에서는 공통 전극(70)이 제2 기관(61)에 위치하는 것을 일 실시예로 도시하였으나, 공통 전극(70)은 제2 기관(61)이 아닌 제1 기관(11) 상에도 위치할 수 있다.
- [0056] 이 때, 공통 전극(70)은 액정 모드에 따라 화소 전극(50)과 동일한 층에 형성되거나, 화소 전극(50)과 다른 층에 형성될 수 있다.

- [0057] 한편, 제1 기관(11)의 하부에는 광을 제공하는 백라이트(300)가 위치할 수 있다.
- [0058] 이와 같은 구조를 갖는 터치센서 내장형 액정표시장치의 화상 표시 동작을 간략히 설명하면 다음과 같다.
- [0059] 먼저 각 화소(P)에 구비된 트랜지스터(Tr)의 게이트 전극(15)으로 게이트 온 신호가 인가되면 상기 액티브층(23a)이 활성화되며, 이에 소스 전극(33)은 상기 소스 전극(33)과 연결된 데이터 배선(30)으로부터 인가되는 데이터 신호를 하부의 액티브층(23a)을 거쳐 소정 간격 이격된 드레인 전극(35)으로 전달한다.
- [0060] 이 때, 상기 드레인 전극(35)은 콘택홀(43)을 통해 화소 전극(50)과 전기적으로 연결되므로, 상기 데이터 신호의 전압은 화소 전극(50)에 인가되고, 이는 각 화소(P)에 구비된 스토리지 캐패시터(Cst)에 저장될 수 있다.
- [0061] 이에 상기 화소 전극(50)에 인가된 전압과 공통 전극(70)에 인가된 전압의 차이에 해당하는 전압에 대응하여 그 사이의 액정분자 배열이 조절됨으로써 소정의 화상이 표시되는 것이다.
- [0062] 종래의 일반적인 액정표시장치의 경우, 공통 전극(70)이 제 2기관(61) 하부 전면에 일체로 형성되어 동일한 전압을 인가 받는다.
- [0063] 이에 반해 본 발명의 실시예에 의한 터치센서 내장형 액정표시장치는, 상호 분할된 다수의 공통 전극들(70)를 구비함으로써, 상기 공통 전극들(70)을 상호 정전용량 방식 터치센서의 터치 센싱 전극으로 활용할 수 있다.
- [0064] 도 4를 참조하면, 공통 전극(70)은 제1 방향(예를 들어, X축 방향)으로 길게 형성되어 제1 방향과 교차하는 제2 방향(예를 들어, Y축 방향)을 따라 복수개가 배열될 수 있다.
- [0065] 예를 들어, 공통 전극(70)은 제1 공통 전극(X1) 내지 제n 공통 전극(Xn)으로 이루어질 수 있다. 즉, 도 4에서는 n개의 공통 전극(X1~Xn)이 존재하는 경우를 일 예로 도시하였다.
- [0066] 이 때, 감지 전극(72)은 공통 전극(70)과 이격 위치됨으로써, 상기 공통 전극(70)과 함께 정전용량 방식의 터치센서로 동작할 수 있다.
- [0067] 이를 위하여, 감지 전극(72)은 공통 전극(70)과 교차되도록 제2 기관(61) 상에 위치할 수 있다.
- [0068] 예를 들어, 감지 전극(72)은 제2 방향(예를 들어, Y축 방향)으로 길게 형성되어 제1 방향(예를 들어, X축 방향)을 따라 복수개가 배열될 수 있다.
- [0069] 그러므로, 상기와 같은 공통 전극(70)과 감지 전극(72)의 배열에 의해, 서로 교차되는 지점에 대해서는 공통 전극(70)과 감지 전극(72) 간의 상호 정전용량(Mutual Capacitance)이 형성되며, 상기 상호 정전용량이 형성되는 각 교차점은 터치 인식을 구현하는 각각의 감지셀(100)로 동작할 수 있다.
- [0070] 이 때, 감지 전극(72)은 투명 도전성 물질로 형성되는 것이 바람직하나, 불투명 금속 등과 같은 여타 도전성 물질로도 형성될 수 있다.
- [0071] 일례로, 감지 전극(72)은 ITO(Indium Tin Oxide), IZO(Indium Zinc Oxide), 그래핀(Graphene), 탄소나노튜브(Carbon nanotube), AgNWs(Silver Nanowires) 등으로 형성될 수 있다.
- [0072] 디스플레이 제어부(6)는 외부로부터 입력된 영상 신호(DAT) 및 영상 신호(DAT)의 표시를 제어하는 입력 제어 신호를 수신하고, 상기 영상 신호(DAT)를 동작 조건에 맞게 처리한 후 데이터 구동부(4)에 제공할 수 있다.
- [0073] 또한, 디스플레이 제어부(6)는 영상 신호(DAT)와 함께 데이터 제어 신호(DCS)를 데이터 구동부(4)에 제공할 수 있다.
- [0074] 예를 들어, 디스플레이 제어부(6)는 수직 동기 신호(Vsync), 수평 동기 신호(Hsync), 메인 클럭 신호(Mclk), 데이터 인에이블 신호(DE) 등의 입력 제어 신호를 입력받아 데이터 제어 신호(DCS)를 출력할 수 있다.
- [0075] 예를 들어, 데이터 제어 신호(DCS)에는 소스 스타트 펄스(SSP), 소스 쉬프트 클럭 신호(SSC), 소스 출력 인에이블 신호(SOE), 극성 제어 신호(POL) 등이 포함될 수 있다.
- [0076] 이에 따라, 데이터 구동부(4)는 영상 신호(DAT) 및 데이터 제어 신호(DCS)를 제공받아, 영상 신호(DAT)에 대응하는 데이터 신호를 각 데이터선들(D1~Dm)로 공급할 수 있다.
- [0077] 예를 들어, 데이터 구동부(4)는 디스플레이 기간(Pd) 동안 공급되는 게이트 온 신호(Gon)에 동기하여 데이터 신호를 화소들(P)로 공급할 수 있다.
- [0078] 한편, 디스플레이 제어부(6)는 게이트 구동부(3)의 제어를 위한 제1 클럭신호(CLK)와 제2 클럭신호(CLKB)를 계

이트 구동부(3)에 제공할 수 있다.

- [0079] 또한, 디스플레이 제어부(6)는 클럭신호(CLK, CLKB)와 더불어 스캔 개시 신호(STV)를 게이트 구동부(3)에 공급할 수 있다.
- [0080] 게이트 구동부(3)는 클럭신호(CLK, CLKB)와 스캔 개시 신호(STV)를 디스플레이 제어부(6)로부터 제공받아, 게이트 신호를 게이트 배선들(G1 내지 Gn)로 공급할 수 있다.
- [0081] 게이트 구동부(3)에서 출력되는 게이트 신호는 화소(P)에 포함된 트랜지스터(Tr)를 온시킬 수 있는 게이트 온 신호(Gon)와, 상기 트랜지스터(Tr)를 오프시킬 수 있는 게이트 오프 신호(Goff)를 포함할 수 있다.
- [0082] 예를 들어, 게이트 구동부(3)는 디스플레이 기간(Pd) 동안에는 게이트 온 신호(Gon)를 게이트선들(G1 내지 Gn)로 순차적으로 공급할 수 있다.
- [0083] 따라서, 게이트선들(G1 내지 Gn)로 게이트 온 신호(Gon)가 순차적으로 공급되면 화소들(P)이 라인별로 순차적으로 선택되고, 선택된 화소들(P)은 데이터선들(D1 내지 Dm)로부터 전달되는 데이터 신호를 공급받을 수 있다.
- [0084] 이 때, 제1 클럭신호(CLK)와 제2 클럭신호(CLKB)는 위상이 서로 반대일 수 있다.
- [0085] 또한, 게이트 구동부(3)는 블랭킹 기간(Pd) 동안에는 게이트선들(G1 내지 Gn)로 게이트 오프 신호(Goff)를 출력할 수 있다.
- [0086] 이 때, 디스플레이 기간(Pd)과 블랭킹 기간(Pd)은 상호 교대로 진행될 수 있다.
- [0087] 공통전극 구동부(5)는 다수의 공통 전극(70)을 제어하는 역할을 수행한다.
- [0088] 이 때, 공통전극 구동부(5)는 터치 제어부(8)에서 공급되는 터치 제어 신호(CSS)에 대응하여 구동할 수 있다.
- [0089] 예를 들어, 공통전극 구동부(5)는 디스플레이 기간(Pd) 동안 각 화소(P)가 정상적으로 발광하기 위한 공통 전압(Vcom)을 모든 공통 전극들(70)에 공급할 수 있다.
- [0090] 또한, 공통전극 구동부(5)는 블랭킹 기간(Pd)에 포함된 터치 구동 기간(Pt) 동안 터치 센싱에 위한 터치 구동 신호(Td)를 공통 전극들(70)에 공급할 수 있다.
- [0091] 예를 들어, 터치 제어부(8)는 터치 구동 기간(Pt) 동안 터치 제어 신호(CSS)를 공통전극 구동부(5)로 공급할 수 있고, 공통전극 구동부(5)는 상기 터치 제어 신호(CSS)에 대응하여 터치 구동 신호(Td)를 공통 전극들(70)에 순차적으로 공급할 수 있다.
- [0092] 블랭킹 기간(Pd)은 터치 제어 신호(CSS)가 공급되는 터치 구동 기간(Pt)과, 터치 제어 신호(CSS)가 공급되지 않는 마진 기간(Pm)으로 구분될 수 있다.
- [0093] 따라서, 터치 구동 기간(Pt)에는 터치 제어 신호(CSS)에 대응하여 터치 구동 신호(Td)가 공급되며, 마진 기간(Pm)에는 터치 구동 신호(Td)가 공급되지 않는다.
- [0094] 이 때, 마진 기간(Pm)은 디스플레이 기간(Pd)과 터치 구동 기간(Pt) 사이에 위치할 수 있다.
- [0095] 공통전극 구동부(5)는 마진 기간(Pm) 동안에는 공통 전압(Vcom)을 모든 공통 전극들(70)에 공급할 수 있다.
- [0096] 즉, 디스플레이 기간(Pd)과 마진 기간(Pm) 동안에는 터치 제어 신호(CSS)가 공급되지 않으므로, 공통전극 구동부(5)는 디스플레이 기간(Pd)과 마진 기간(Pm) 동안 모든 공통 전극들(70)에게 동일한 공통 전압(Vcom)을 인가할 수 있다.
- [0097] 터치 제어부(8)는 공통전극 구동부(5)를 제어하는 역할을 수행할 수 있다.
- [0098] 예를 들어, 터치 구동 기간(Pt) 동안 터치 제어 신호(CSS)를 공통전극 구동부(5)로 공급함으로써, 공통 전극들(70)에게 터치 구동 신호(Td)를 제공할 수 있다.
- [0099] 또한, 터치 제어부(8)는 감지 전극(72)에서 출력되는 신호를 이용하여, 터치 위치를 검출할 수 있다.
- [0100] 터치 제어부(8)는 터치 제어 신호(CSS)를 디스플레이 제어부(6)에도 공급할 수 있다.
- [0101] 도 1에서는 디스플레이 제어부(6)와 터치 제어부(8)가 각각 개별적으로 존재하는 경우를 도시하였으나, 디스플레이 제어부(6)와 터치 제어부(8)는 하나의 구성으로 통합될 수도 있다.
- [0102] 디스플레이 제어부(6)는 게이트 구동부(3)에 공급되는 제1 클럭신호(CLK)와 제2 클럭신호(CLKB)를 터치 제어 신

호(CSS)에 동기화하여 공급할 수 있다.

- [0103] 따라서, 터치 제어 신호(CSS)가 공급되는 터치 구동 기간(Pt) 동안에서의 제1 클럭신호(CLK)와 제2 클럭신호(CLKB)의 주파수는, 디스플레이 기간(Pd)에서의 주파수와는 상이할 수 있다.
- [0104] 예를 들어, 디스플레이 기간(Pd)에 제1 클럭신호(CLK)와 제2 클럭신호(CLKB)가 제1 주파수를 가지는 경우, 터치 구동 기간(Pt)에는 제1 클럭신호(CLK)와 제2 클럭신호(CLKB)가 상기 제1 주파수와 상이한 제2 주파수를 가질 수 있다.
- [0105] 또한, 마진 기간(Pm)에는 터치 제어 신호(CSS)가 공급되지 않으므로, 제1 클럭신호(CLK)와 제2 클럭신호(CLKB)는 디스플레이 기간(Pd)과 동일한 제1 주파수를 유지할 수 있다.
- [0106] 도 5는 도 1에 도시된 게이트 구동부의 일 실시예를 나타낸 도면이다.
- [0107] 도 5를 참조하면, 게이트 구동부(3)는 제1 클럭신호(CLK), 제2 클럭신호(CLKB), 게이트 오프 전압(Voff)을 공급받는 다수의 스테이지들(ST1~STn+1)을 포함한다.
- [0108] 예를 들어, 게이트선이 n개인 경우, 스테이지들은 게이트선들에 대응하는 n개의 스테이지들(ST1~STn)과 하나의 더미 스테이지(STn+1)로 구성될 수 있다.
- [0109] 각 스테이지들(ST1~STn+1)은 제1 클럭단자(CK1), 제2 클럭단자(CK2), 전압단자(V), 제1 입력단자(IN1), 제2 입력단자(IN2), 출력단자(OUT)를 포함한다.
- [0110] n개의 스테이지들(ST1~STn)의 출력단자(OUT)는 각각 해당 게이트선(G1~Gn)과 일대일 대응하여 연결될 수 있다.
- [0111] 더미 스테이지(STn+1)의 출력단자(OUT)는 이전 스테이지(STn)의 제2 입력단자(IN2)와 연결될 수 있다.
- [0112] 각 스테이지들(ST1~STn+1)의 클럭단자(CK1, CK2)로는 디스플레이 제어부(6)로부터 공급되는 클럭신호(CLK, CLKB)가 입력될 수 있다.
- [0113] 예를 들어, 홀수번째 스테이지(ST1, ST3...)의 제1 클럭단자(CK1)로는 제1 클럭신호(CLK)가 입력되고, 홀수번째 스테이지(ST1, ST3...)의 제2 클럭단자(CK2)로는 제2 클럭신호(CLKB)가 입력될 수 있다.
- [0114] 또한, 짝수번째 스테이지(ST2, ST4...)의 제1 클럭단자(CK1)로는 제2 클럭신호(CLKB)가 입력되고, 짝수번째 스테이지(ST2, ST4...)의 제2 클럭단자(CK2)로는 제1 클럭신호(CLK)가 입력될 수 있다.
- [0115] 각 스테이지들(ST1~STn+1)의 전압단자(V)로는 게이트 오프 전압(Voff)이 입력될 수 있다.
- [0116] 게이트 오프 전압(Voff)은 화소(P)에 포함된 트랜지스터(Tr)를 오프시킬 수 있는 전압이다.
- [0117] 이 때, 게이트 오프 전압(Voff)은 게이트 오프 신호(Goff)의 전압으로 설정될 수 있다.
- [0118] 첫번째 스테이지(ST1)의 제1 입력단자(IN1)로는 스캔 개시 신호(STV)가 입력되고, 나머지 스테이지(ST2~STn+1)의 제1 입력단자(IN1)로는 이전 스테이지의 게이트 온 신호(Gon)가 입력될 수 있다.
- [0119] 또한, n개의 스테이지들(ST1~STn)의 제2 입력단자(IN2)로는 다음 스테이지의 게이트 온 신호(Gon)가 입력될 수 있다.
- [0120] 더미 스테이지(STn+1)의 제2 입력단자(IN2)로는 스캔 개시 신호(STV) 또는 별도의 제어신호가 입력될 수 있다.
- [0121] 도 6은 도 5에 도시된 스테이지의 일 실시예를 나타낸 도면이다.
- [0122] 도 6을 참조하면, 각 스테이지들(ST1~STn+1)은 제1 내지 7 트랜지스터(M1~M7) 및 커패시터들(C1, C2)를 포함할 수 있다.
- [0123] 제1 트랜지스터(M1)는 제1 클럭단자(CK1)와 출력단자(OUT) 사이에 접속되며, 게이트 전극이 제1 노드(N1)에 연결된다.
- [0124] 제2 트랜지스터(M2)는 제1 입력단자(IN1)와 제1 노드(N1) 사이에 접속되며, 게이트 전극이 제1 입력단자(IN1)에 연결된다.

- [0125] 제3 트랜지스터(M3)는 제1 노드(N1)와 전압단자(V) 사이에 접속되고, 게이트 전극이 제2 입력단자(IN2)에 연결된다.
- [0126] 제4 트랜지스터(M4)는 출력단자(OUT)와 전압단자(V) 사이에 접속되고, 게이트 전극이 제2 클럭단자(CK2)에 연결된다.
- [0127] 제5 트랜지스터(M5)는 출력단자(OUT)와 전압단자(V) 사이에 접속되고, 게이트 전극이 제2 노드(N2)에 연결된다.
- [0128] 제6 트랜지스터(M6)는 제2 노드(N2)와 전압단자(V) 사이에 접속되고, 게이트 전극이 제1 노드(N1)에 연결된다.
- [0129] 제7 트랜지스터(M7)는 제1 노드(N1)와 전압단자(V) 사이에 접속되고, 게이트 전극이 제2 노드(N2)에 연결된다.
- [0130] 제1 커패시터(C1)는 제1 노드(N1)와 출력단자(OUT) 사이에 연결된다.
- [0131] 제2 커패시터(C2)는 제1 클럭단자(CK1)와 제2 노드(N2) 사이에 연결된다.

- [0132] 도 7은 본 발명의 실시예에 의한 터치센서 내장형 액정표시장치의 동작을 나타낸 파형도이다. 특히, 도 7에서는 공통 전극(70)이 제1 공통 전극(X1) 내지 제n 공통 전극(Xn)으로 이루어진 경우를 나타내었다.
- [0133] 도 7을 참조하면, 본 발명의 실시예에 의한 터치센서 내장형 액정표시장치는 디스플레이 기간(Pd)과 블랭킹 기간(Pd)을 구분하여 동작할 수 있다.
- [0134] 이 때, 디스플레이 기간(Pd)과 블랭킹 기간(Pd)은 상호 교대로 이루어지는 것이 바람직하다.
- [0135] 디스플레이 기간(Pd)은 화소들(P)에 공급되는 데이터 신호(Vdata)에 따라 소정의 화상이 표시되는 기간을 의미한다.
- [0136] 따라서, 화상이 정상적으로 표시되기 위해서는 공통 전극(70)의 전압이 일정하게 유지되어야 하므로, 각 공통 전극(70)에는 모두 동일한 크기의 공통 전압(Vcom)이 공급될 수 있다.
- [0137] 이를 위하여, 공통전극 구동부(5)는 디스플레이 기간(Pd) 동안 각 공통 전극(70)으로 동일한 크기의 공통 전압(Vcom)을 공급할 수 있다.
- [0138] 또한, 게이트 구동부(3)는 디스플레이 기간(Pd) 동안 게이트 온 신호(Gon)를 게이트선들(G1 내지 Gn)로 순차적으로 공급할 수 있다.
- [0139] 이를 위하여, 디스플레이 제어부(6)는 디스플레이 기간(Pd)의 초기에 스캔 개시 신호(STV)를 게이트 구동부(3)로 공급할 수 있다.
- [0140] 또한, 디스플레이 제어부(6)는 디스플레이 기간(Pd) 동안 제1 주파수를 갖는 제1 클럭신호(CLK) 및 제2 클럭신호(CLKB)를 게이트 구동부(3)로 공급할 수 있다.
- [0141] 이 때, 디스플레이 기간(Pd) 동안에는 터치 제어 신호(CSS)가 공급되지 않는 것이 바람직하다.
- [0142] 블랭킹 기간(Pd)은 터치 구동 기간(Pt)과 마진 기간(Pm)을 포함할 수 있다.
- [0143] 터치 구동 기간(Pt)은 터치 인식을 위하여 정전용량 방식의 터치 센서로 구동되는 기간을 의미하는 것으로서, 이 기간 동안에는 공통 전극(70)이 감지 전극(72)과 함께 터치 센싱 전극으로 사용될 수 있다.
- [0144] 마진 기간(Pm)은 디스플레이 기간(Pd)과 터치 구동 기간(Pt) 사이에 존재하는 기간으로서, 마진 기간(Pm) 동안에는 터치 제어 신호(CSS)가 공급되지 않는다.
- [0145] 또한, 마진 기간(Pm) 동안에는 게이트 온 신호(Gon)가 공급되지 않는다.
- [0146] 블랭킹 기간(Pd) 기간 동안 게이트 구동부(3)는 게이트 오프 신호(Goff)의 출력을 유지할 수 있다. 따라서, 게이트선들(G1 내지 Gn)은 블랭킹 기간(Pd) 동안 게이트 오프 전압(Voff)을 유지할 수 있다.
- [0147] 마진 기간(Pm) 동안 디스플레이 제어부(6)는 제1 주파수를 갖는 제1 클럭신호(CLK) 및 제2 클럭신호(CLKB)를 게이트 구동부(3)로 공급할 수 있다.
- [0148] 따라서, 디스플레이 기간(Pd)과 마진 기간(Pm)에서의 클럭신호(CLK, CLKB)의 주파수는 서로 동일할 수 있다.
- [0149] 터치 구동 기간(Pt) 동안 터치 인식을 위해, 다수의 공통 전극(70)에는 순차적으로 터치 구동 신호(Td)가 공급

될 수 있다.

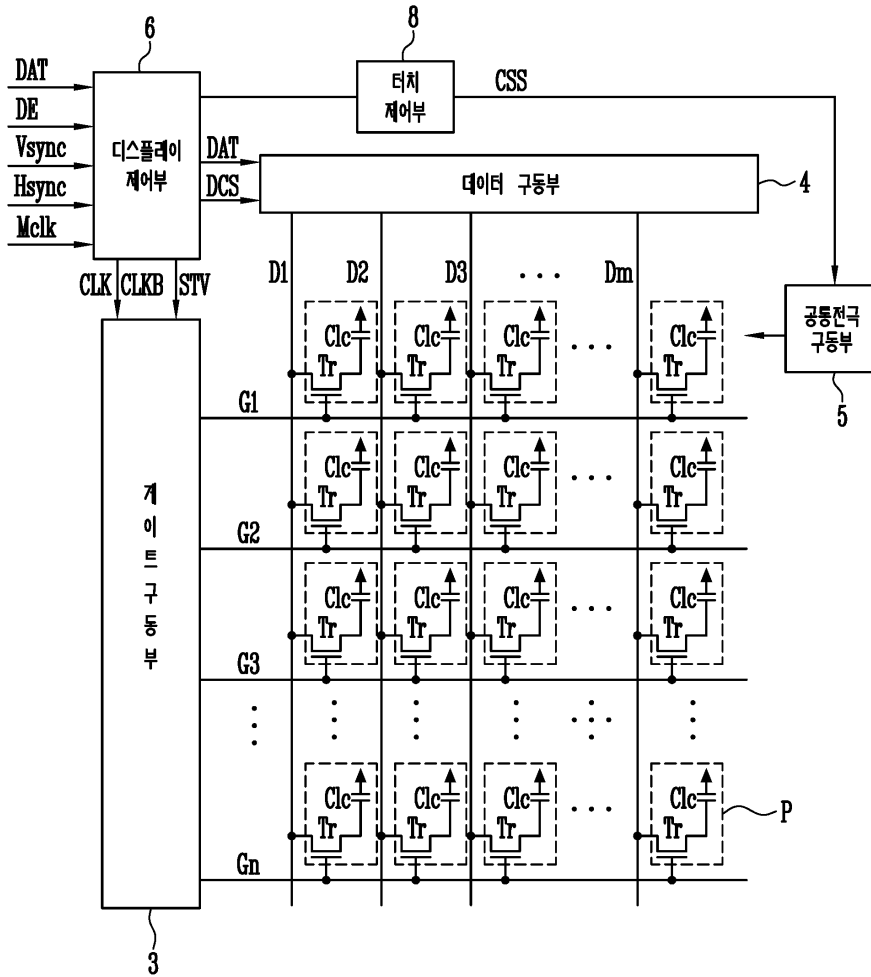
- [0150] 예를 들어, 공통 전극(70)이 제1 공통 전극(X1) 내지 제n 공통 전극(Xn)으로 이루어진 경우, 터치 구동 신호(Td)는 제1 공통 전극(X1)으로부터 제n 공통 전극(Xn)까지 순차적으로 공급될 수 있다.
- [0151] 터치 구동 신호(Td)는 도 7에 도시된 바와 같이 다수의 구동 펄스(Tp)로 구성될 수 있다.
- [0152] 이 때, 공통전극 구동부(5)는 터치 구동 기간(Pt) 동안 터치 제어부(8)로부터 공급되는 터치 제어 신호(CSS)에 대응하여, 터치 구동 신호(Td)를 공통 전극(70)으로 공급할 수 있다.
- [0153] 터치 구동 기간(Pt) 동안 디스플레이 제어부(6)는 제1 클럭신호(CLK)와 제2 클럭신호(CLKB)를 터치 제어 신호(CSS)에 동기화하여 게이트 구동부(3)로 공급할 수 있다.
- [0154] 예를 들어, 제1 클럭신호(CLK)와 제2 클럭신호(CLKB)는 터치 구동 기간(Pt) 동안 디스플레이 기간(Pd)의 제1 주파수보다 낮은 제2 주파수를 가질 수 있다.
- [0155] 이에 따라, 터치 구동 기간(Pt) 동안 클럭신호(CLK, CLKB)의 주파수를 낮출 수 있으므로, 본 발명의 실시예에 의한 터치센서 내장형 액정표시장치는 소비되는 전력량을 줄일 수 있다.
- [0156] 본 발명이 속하는 기술분야의 통상의 지식을 가진 자는 본 발명이 그 기술적 사상이나 필수적인 특징을 변경하지 않고서 다른 구체적인 형태로 실시될 수 있다는 것을 이해할 수 있을 것이다. 그러므로 이상에서 기술한 실시예들은 모든 면에서 예시적인 것이며 한정적이 아닌 것으로 이해해야만 한다. 본 발명의 범위는 상기 상세한 설명보다는 후술하는 특허청구의 범위에 의하여 나타내어지며, 특허청구의 범위의 의미 및 범위 그리고 그 균등 개념으로부터 도출되는 모든 변경 또는 변형된 형태가 본 발명의 범위에 포함되는 것으로 해석되어야 한다.

부호의 설명

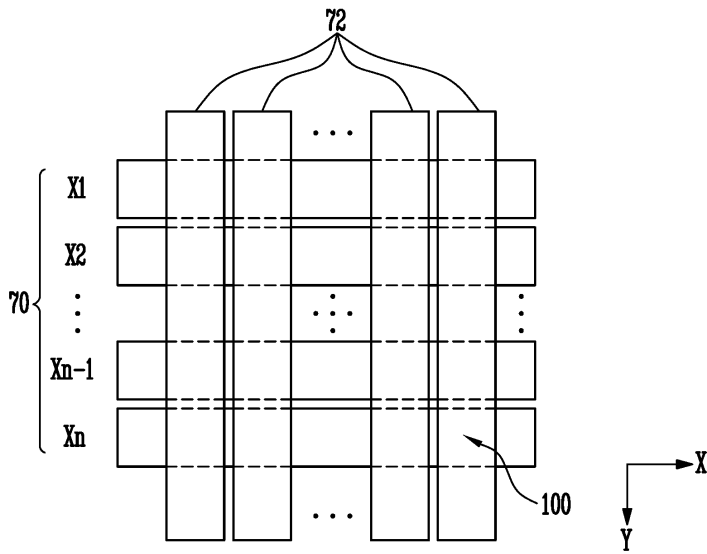
- [0157] 3: 게이트 구동부
- 4: 데이터 구동부
- 5: 공통전극 구동부
- 6: 디스플레이 제어부
- 8: 터치 제어부
- 11: 제1 기관
- 61: 제2 기관
- 70: 공통 전극
- 72: 감지 전극
- 90: 액정층

도면

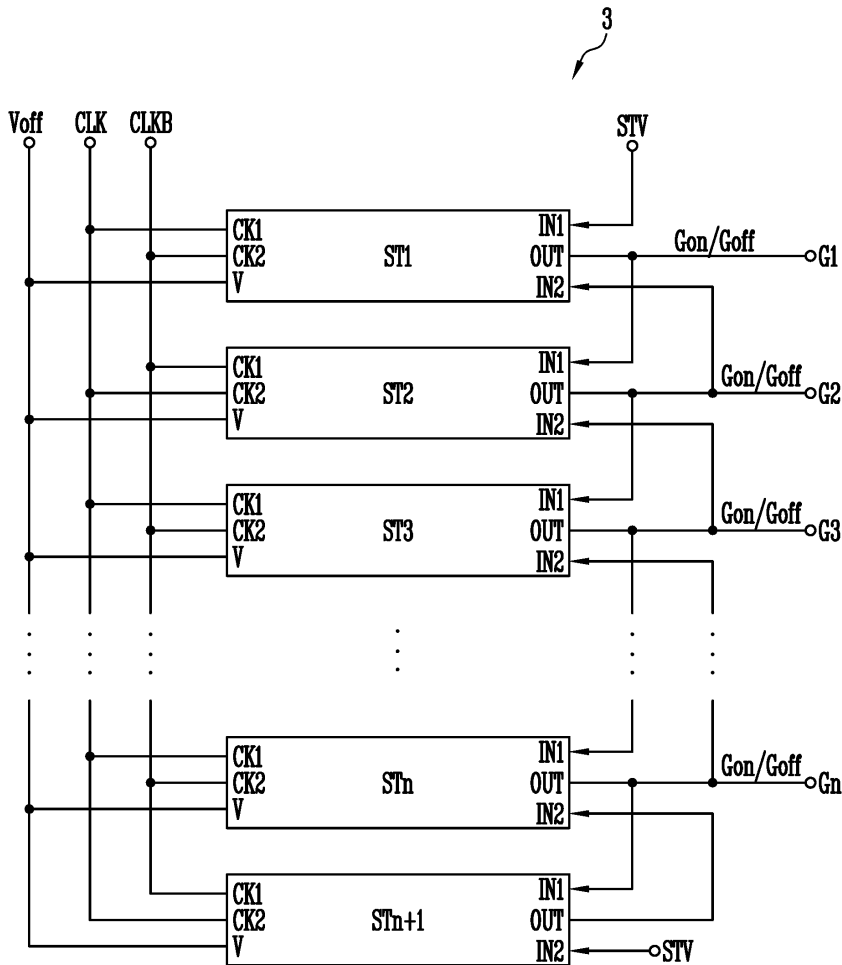
도면1



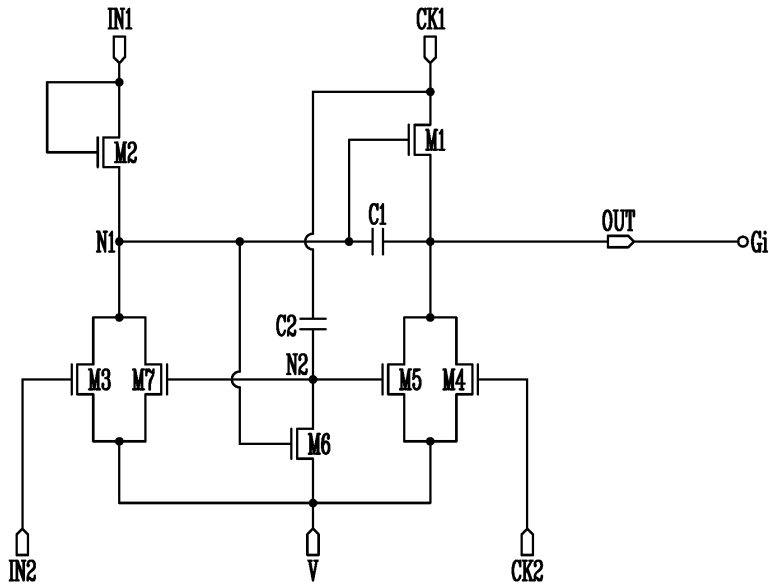
도면4



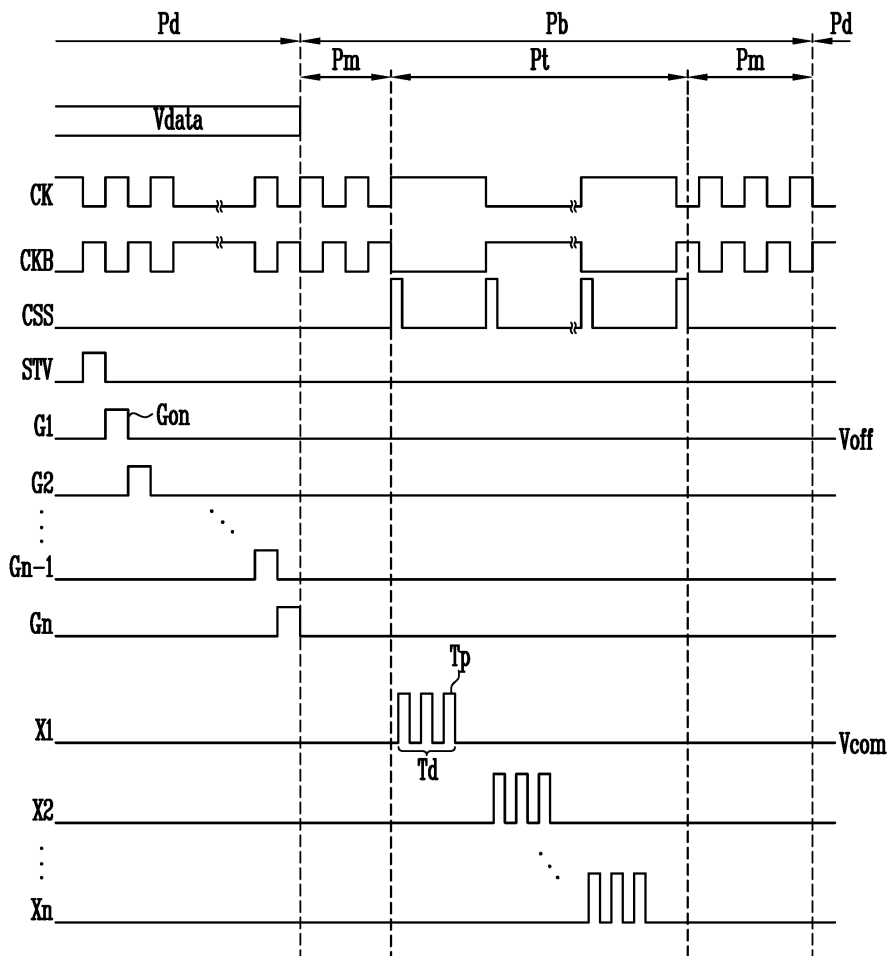
도면5



도면6



도면7



专利名称(译)	标题：具有内置触摸传感器的液晶显示器		
公开(公告)号	KR1020150015735A	公开(公告)日	2015-02-11
申请号	KR1020130091479	申请日	2013-08-01
[标]申请(专利权)人(译)	三星显示有限公司		
申请(专利权)人(译)	三星显示器有限公司		
当前申请(专利权)人(译)	三星显示器有限公司		
[标]发明人	JAEMO CHUNG 정재모		
发明人	정재모		
IPC分类号	G09G3/36 G06F3/041 G02F1/133		
CPC分类号	G06F3/0412 G02F1/13306 G02F1/13338 G09G3/36 G06F3/04166 G06F3/0445 G06F3/0416 G06F3/044		
代理人(译)	康SIN SEOB 永和的月亮 LEE, YONGWOO		
其他公开文献	KR102088421B1		
外部链接	Espacenet		

摘要(译)

本发明提供一种液晶显示器，包括：第一基板，具有连接到栅极线和数据线的多个像素；面向第一基板的第二基板；多个公共电极对应于像素；多个感测电极形成在第二基板上，数据驱动器用于在显示周期期间向数据线输出数据信号；第一时钟信号和包括多个级，其接收该时钟信号，在显示期间的第二栅极驱动器，将栅极导通信号输出到栅极线和在消隐周期输出栅极截止信号到栅极线；公共电极驱动器，用于在包括在消隐时段中的触摸驱动时段期间向公共电极提供触摸驱动信号，对应于触摸控制信号；一种触控控制器，用于在触控驱动期间向公共电极驱动器提供触控信号；以及显示控制器，用于在触控驱动周期期间将第一时钟信号和第二时钟信号同步提供给触摸控制信号；并且是一种触摸传感器内置式液晶显示装置。

