



(19) 대한민국특허청(KR)
(12) 공개특허공보(A)

(11) 공개번호 10-2016-0067300
(43) 공개일자 2016년06월14일

(51) 국제특허분류(Int. Cl.)
G02F 1/1362 (2006.01) G02F 1/1343 (2006.01)
G02F 1/1368 (2006.01)
(21) 출원번호 10-2014-0172356
(22) 출원일자 2014년12월03일
심사청구일자 없음

(71) 출원인
엘지디스플레이 주식회사
서울특별시 영등포구 여의대로 128(여의도동)
(72) 발명자
정준호
전북 전주시 완산구 효동3길 33, 10동 405호 (효자동1가, 금호아파트)
(74) 대리인
특허법인네이트

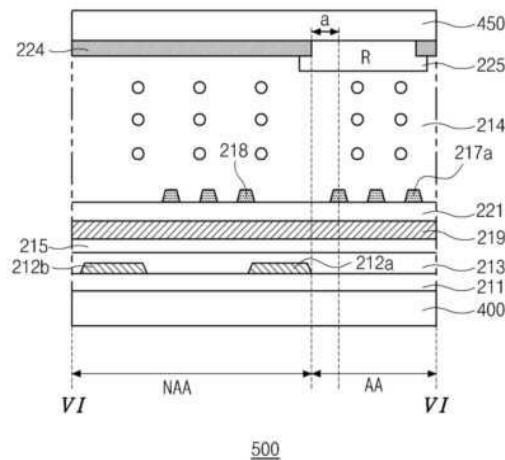
전체 청구항 수 : 총 9 항

(54) 발명의 명칭 **프린지 필드 스위칭 모드 액정표시장치**

(57) 요약

본 발명은 비표시 영역의 빛샘 현상을 방지하는 프린지필드 스위칭모드 액정표시장치를 제공하기 위하여, 표시 영역과 비표시 영역으로 구분된 제1기판과 상기 제1기판 상에 배치되는 게이트 배선과 상기 제1기판 및 게이트 배선 상에 배치되는 게이트 절연막과 상기 게이트 절연막 상에 상기 게이트 배선과 교차하며 배치되는 데이터 배선과 상기 데이터 배선 상에 배치되는 제1보호층과 상기 제1보호층 상에 배치되는 공통전극과 상기 공통전극 상부에 배치되는 제2보호층 및 상기 제2보호층 상부에, 상기 표시 영역의 최외각에 배치되는 최외각 화소전극 및 상기 비표시 영역에 배치되는 더미 화소전극을 포함하고, 상기 최외각 화소전극 및 더미 화소전극에는 동일 데이터 전압이 인가되는 것을 특징으로 하는 프린지필드 스위칭모드 액정표시장치를 제공한다.

대표도 - 도6



명세서

청구범위

청구항 1

표시 영역과 비표시 영역으로 구분된 제1기판;

상기 제1기판 상에 배치되는 게이트 배선;

상기 제1기판 및 게이트 배선 상에 배치되는 게이트 절연막;

상기 게이트 절연막 상에 상기 게이트 배선과 교차하며 배치되는 데이터 배선;

상기 데이터 배선 상에 배치되는 제1보호층;

상기 제1보호층 상에 배치되는 공통전극;

상기 공통전극 상부에 배치되는 제2보호층; 및

상기 제2보호층 상부에, 상기 표시 영역의 최외각에 배치되는 최외각 화소전극 및 상기 비표시 영역에 배치되는 더미 화소전극을 포함하고,

상기 최외각 화소전극 및 더미 화소전극에는 동일 데이터 전압이 인가되는 것을 특징으로 하는 프린지필드 스위칭모드 액정표시장치.

청구항 2

제 1 항에 있어서,

게이트 전극 및 소스/드레인 전극을 포함하며, 상기 게이트 배선 및 데이터 배선과 연결되고 상기 표시영역 및 비표시영역에 각각 배치되는 제1 및 제2박막트랜지스터를 포함하고,

상기 제1박막트랜지스터의 드레인 전극은 상기 최외각 화소전극과 연결되고, 상기 제2박막트랜지스터의 드레인 전극은 상기 더미 화소전극과 연결되는 것을 특징으로 하는 프린지필드 스위칭모드 액정표시장치.

청구항 3

제 1 항에 있어서,

게이트 전극 및 소스/드레인 전극을 포함하며, 상기 게이트 배선 및 데이터 배선과 연결되는 제3박막트랜지스터를 포함하고,

상기 제3박막트랜지스터의 드레인 전극은 상기 최외각 화소전극 및 더미 화소전극과 연결되는 것을 특징으로 하는 프린지필드 스위칭모드 액정표시장치.

청구항 4

제 3 항에 있어서,

상기 제3박막트랜지스터는 다른 박막트랜지스터에 비하여 채널의 폭과 길이 비가 큰 확장 박막 트랜지스터인 것을 특징으로 하는 프린지필드 스위칭모드 액정표시장치.

청구항 5

제 1 항에 있어서,

상기 최외각 화소전극 및 더미 화소전극은 다수의 개구부를 구비하는 것을 특징으로 하는 프린지필드 스위칭모드 액정표시장치.

청구항 6

제 1 항에 있어서,

상기 더미 화소전극은 상기 데이터 배선과 평행한 방향으로 상기 최외각 화소전극과 인접한 위치에 적어도 한 라인 이상 배치되는 것을 특징으로 하는 프린지필드 스위칭모드 액정표시장치.

청구항 7

제 1 항에 있어서,

상기 더미 화소전극은 상기 게이트 배선과 평행한 방향으로 상기 최외각 화소전극과 인접한 위치에 적어도 한 라인 이상 배치되는 것을 특징으로 하는 프린지필드 스위칭모드 액정표시장치.

청구항 8

제 1 항에 있어서,

상기 더미 화소전극은 상기 최외각 화소전극을 둘러싸며 배치되는 것을 특징으로 하는 프린지필드 스위칭모드 액정표시장치.

청구항 9

제 1 항에 있어서,

블랙매트릭스, 서브 컬러필터를 포함하는 제2기판; 및

상기 제1 및 제2기판 사이에 배치되는 액정층을 더 포함하고,

상기 서브 컬러필터는 상기 최외각 화소전극에 대응되는 영역에 배치되며, 상기 블랙매트릭스는 상기 서브 컬러필터 사이 및 상기 제1기판의 비표시 영역에 각각 배치되는 것을 특징으로 하는 프린지필드 스위칭모드 액정표시장치.

발명의 설명

기술 분야

[0001] 본 발명은 액정표시장치에 관한 것으로, 특히, 표시 영역 외곽부의 빛샘 현상을 방지하는 프린지필드 스위칭모드 액정표시장치에 관한 것이다.

배경 기술

[0002] 액정표시장치는 액정의 광학적 이방성과 분극 성질을 이용한 표시소자로, 휴대 전자기기의 표시부나, 컴퓨터의 모니터 또는 텔레비전 등에 널리 사용된다.

[0003] 액정은 가늘고 긴 분자구조를 가지고 있어, 배향에 방향성을 가지며 전기장 내에 놓일 경우 그 크기 및 방향에 따라 분자배열 방향이 변화된다. 따라서, 액정표시장치는 전계생성 전극이 각각 형성된 두 기판 사이에 액정층

이 위치하는 액정패널을 포함하며, 두 전극 사이에 생성되는 전기장의 변화를 통해서 액정분자의 배열방향을 인위적으로 조절하고, 이에 따른 광 투과율을 변화시켜 여러 가지 화상을 표시한다.

- [0004] 도 1a 및 도 1b는 종래의 프린지필드 스위칭모드 액정표시장치의 제1 및 제2기관의 평면도 이고, 도 2는 도 1a 및 도 1b의 II-II를 따라 절단한 단면도이다.
- [0005] 도면에 도시한 바와 같이, 종래의 프린지필드 스위칭모드 액정표시장치(30)는 제1기관(10), 이와 대응하는 제2기관(20) 및 이들 두 기관 사이에 액정층(14)이 구비된 구성을 이루고 있으며, 제1 및 제2기관(10, 20)은 표시영역(AA)과 비표시영역(NAA)으로 구분된다.
- [0006] 제1기관(10)은 어레이 기관이라고도 하며, 스위칭 소자인 박막트랜지스터(T)가 매트릭스 형태로 위치하고, 이러한 박막트랜지스터(T)를 교차하여 지나가는 게이트 배선(16)과 데이터 배선(12)이 형성된다.
- [0007] 구체적으로, 제1기관(10) 상에 게이트 배선(16)이 배치되고, 제1기관(10) 및 게이트 배선(16) 상에 게이트 절연막(11)이 배치된다.
- [0008] 또한, 데이터 배선(12)이 게이트 절연막(11) 상에 게이트 배선(16)과 교차하며 배치되고, 제1보호층(13) 및 층간 절연막(15)이 데이터 배선(12) 상에 적층되어 배치된다.
- [0009] 또한, 공통전극(19)이 층간 절연막(15) 상에 배치되고 공통전극(19) 상부에 제2보호층(21)이 배치되며, 화소전극(17)은 제2보호층(21) 상부의 표시영역(AA)에 배치되고, 더미 화소전극(18)은 제2보호층(21) 상부의 비표시영역(NAA)에 배치된다.
- [0010] 이 때, 공통전극(19) 및 제2보호층(21) 상부에 배치되는 화소전극(17) 및 더미 화소전극(18)에 다수의 바(bar) 형태를 갖는 개구가 구비되며, 화소전극(17)의 각 개구의 주변에서 화소전극(17)과 공통전극(19)에 의해 발현되는 프린지 필드에 의해 액정표시장치가 구동된다.
- [0011] 제2기관(20)은 컬러필터 기관이라고도 하며, 블랙매트릭스(24)와 서브 컬러필터(25)를 포함하는데, 블랙매트릭스(24)는 각 서브 컬러필터(25) 사이의 구분 및 광 차단 역할을 한다.
- [0012] 또한, 블랙매트릭스(24)는 비표시영역(NAA)을 투과하는 빛을 차단한다.
- [0013] 액정층(14)은 표시영역(AA)의 화소전극(17) 상에 위치한 박막트랜지스터(T)로부터 인가된 신호에 의해 재배열되고, 액정층(14)의 재배열 정도에 따라 액정층(14)을 투과하는 빛의 양을 조절하는 방식으로 화상이 표현된다.
- [0014] 결국, 표시영역(AA)을 투과한 빛만이 액정층(14)을 통해 제2기관(20)의 서브 컬러필터(25)을 투과하여 다양한 화상으로 표현되는 것이다.
- [0015] 한편, 공통전극(19)과 화소전극(17)에 전압이 인가되면 액정은 분극 되는데, 이 상태가 지속되면 액정 내의 이온성 불순물들이 전기장에 의해 고착되고, 잔상 발생 등 액정의 표시 특성을 악화시킨다.
- [0016] 따라서, 화소전극(17)에 인가되는 데이터 전압의 극성을 반전시켜 표시 영역(AA)에 위치한 액정의 분극 상태를 주기적으로 반전시키는 인버전 방식이 제안되었다.
- [0017] 그러나, 비표시 영역(NAA)의 더미 화소전극(18)은 전기적으로 플로팅(floating)되어 있고, 그 하부에 위치한 공통전극(19)에는 일정한 전압이 인가되고 있어 화소전극(17)과 공통전극(19)에는 일정한 전계가 형성되어 유지된다.
- [0018] 이러한 상태가 지속되면 액정층(14) 내의 이온성 불순물들이 상기 전계에 의해 고착화되고, 더미 화소전극(18)에 전압이 인가되지 않았음에도 불구하고 이러한 전계에 의해 액정 배열이 틀어지게 된다.
- [0019] 따라서, 블랙매트릭스(24)로 비표시영역(NAA)을 차단하는 경우에도 배열이 틀어진 액정에 의해 빛이 표시영역(AA)의 최외곽 영역인 빛샘영역(a)으로 투과되어 불량을 일으키게 된다.
- [0020] 이를 빛샘 현상이라 하며, 특히, 이러한 빛샘 현상에 의해 액정표시장치의 표시 영역의 외곽부가 블랙(black)상태에서도 밝게 보이게 되는 불량이 발생된다.

발명의 내용

해결하려는 과제

[0021] 본 발명은 상기한 종래의 문제점을 해결하기 위해 안출된 것으로서, 액정표시장치의 표시 영역의 외곽부가 블랙(black)상태에서도 밝게 보이는 빛샘 현상을 방지하는 프린지필드 스위칭모드 액정표시장치를 제공하는 것을 그 목적으로 한다.

과제의 해결 수단

[0022] 진술한 바와 같은 목적을 달성하기 위하여, 표시 영역과 비표시 영역으로 구분된 제1기판과 상기 제1기판 상에 배치되는 게이트 배선과 상기 제1기판 및 게이트 배선 상에 배치되는 게이트 절연막과 상기 게이트 절연막 상에 상기 게이트 배선과 교차하며 배치되는 데이터 배선과 상기 데이터 배선 상에 배치되는 제1보호층과 상기 제1보호층 상에 배치되는 공통전극과 상기 공통전극 상부에 배치되는 제2보호층 및 상기 제2보호층 상부에, 상기 표시 영역의 최외각에 배치되는 최외각 화소전극 및 상기 비표시 영역에 배치되는 더미 화소전극을 포함하고, 상기 최외각 화소전극 및 더미 화소전극에는 동일 데이터 전압이 인가되는 것을 특징으로 하는 프린지필드 스위칭모드 액정표시장치를 제공한다.

[0023] 또한, 게이트 전극 및 소스/드레인 전극을 포함하며, 상기 게이트 배선 및 데이터 배선과 연결되고 상기 표시영역 및 비표시영역에 각각 배치되는 제1 및 제2박막트랜지스터를 포함하고, 상기 제1박막트랜지스터의 드레인 전극은 상기 최외각 화소전극과 연결되고, 상기 제2박막트랜지스터의 드레인 전극은 상기 더미 화소전극과 연결되는 것을 특징으로 한다.

[0024] 또한, 게이트 전극 및 소스/드레인 전극을 포함하며, 상기 게이트 배선 및 데이터 배선과 연결되는 제3박막트랜지스터를 포함하고, 상기 제3박막트랜지스터의 드레인 전극은 상기 최외각 화소전극 및 더미 화소전극과 연결되는 것을 특징으로 한다.

[0025] 또한, 상기 제3박막트랜지스터는 다른 박막트랜지스터에 비하여 채널의 폭과 길이 비가 큰 확장 박막 트랜지스터인 것을 특징으로 한다.

[0026] 또한, 상기 최외각 화소전극 및 더미 화소전극은 다수의 개구부를 구비하는 것을 특징으로 한다.

[0027] 또한, 상기 더미 화소전극은 상기 데이터 배선과 평행한 방향으로 상기 최외각 화소전극과 인접한 위치에 적어도 한 라인 이상 배치되는 것을 특징으로 한다.

[0028] 또한, 상기 더미 화소전극은 상기 게이트 배선과 평행한 방향으로 상기 최외각 화소전극과 인접한 위치에 적어도 한 라인 이상 배치되는 것을 특징으로 한다.

[0029] 또한, 상기 더미 화소전극은 상기 최외각 화소전극을 둘러싸며 배치되는 것을 특징으로 한다.

[0030] 또한, 블랙매트릭스, 서브 컬러필터를 포함하는 제2기판 및 상기 제1 및 제2기판 사이에 배치되는 액정층을 더 포함하고, 상기 서브 컬러필터는 상기 최외각 화소전극에 대응되는 영역에 배치되며, 상기 블랙매트릭스는 상기 서브 컬러필터 사이 및 상기 제1기판의 비표시 영역에 각각 배치되는 것을 특징으로 한다.

발명의 효과

[0031] 본 발명은 비표시영역의 전계를 표시영역의 전계와 동일하게 형성함으로써, 비표시영역의 액정 배열이 틀어지는 것을 방지하여, 블랙(black) 상태에서 표시영역의 최외각 영역인 빛샘 영역으로 빛이 투과되는 빛샘 현상을 방지할 수 있는 효과가 있다.

도면의 간단한 설명

[0032] 도 1a 및 도 1b는 종래의 프린지필드 스위칭모드 액정표시장치의 제1 및 제2기판의 평면도이다.

도 2는 도 1a 및 도 1b의 II-II를 따라 절단한 단면도이다.

도 3a 및 도 3b는 본 발명의 제1실시예의 프린지필드 스위칭모드 액정표시장치의 제1 및 제2기판의 평면도이다.
 도 4는 도 3a 및 도 3b의 IV-IV를 따라 절단한 단면도이다.
 도 5a 및 도 5b는 본 발명의 제2실시예의 프린지필드 스위칭모드 액정표시장치의 제1 및 제2기판의 평면도이다.
 도 6은 도 5a 및 도 5b의 VI-VI를 따라 절단한 단면도이다.
 도 7a 및 도 7b는 본 발명의 제3실시예의 프린지필드 스위칭모드 액정표시장치의 제1 및 제2기판의 평면도이다.
 도 8은 도 7a 및 도 7b의 VIII-VIII를 따라 절단한 단면도이다.

발명을 실시하기 위한 구체적인 내용

- [0033] 이하, 도면을 참조하여 본 발명의 실시예를 상세히 설명한다.
- [0034] <제 1 실시예>
- [0035] 도 3a 및 도 3b는 본 발명의 제1실시예의 프린지필드 스위칭모드 액정표시장치의 제1 및 제2기판의 평면도이다.
- [0036] 도 4는 도 3a 및 도 3b의 IV-IV를 따라 절단한 단면도이다.
- [0037] 도면에 도시한 바와 같이, 본 발명의 프린지필드 스위칭모드 액정표시장치(300)는 제1기판(100), 이와 대응하는 제2기판(200) 및 이들 두 기판 사이에 액정층(114)이 구비된 구성을 이루고 있으며, 제1 및 제2기판(100, 200)은 영상을 표시하는 표시 영역(AA)과 표시영역을 둘러싸는 비표시 영역(NAA)으로 구분된다.
- [0038] 제1기판(100)은 어레이 기판이라고도 하며, 스위칭 소자인 박막트랜지스터(T)가 매트릭스 형태로 배치되고, 이러한 박막트랜지스터(T)를 교차하여 지나가는 게이트 배선(116)과 데이터 배선(112)이 형성된다.
- [0039] 구체적으로, 제1기판(100) 상에 게이트 배선(116)이 배치되고, 제1기판(100) 및 게이트 배선(116) 상에 게이트 절연막(111)이 배치된다.
- [0040] 또한, 데이터 배선(112)이 게이트 절연막(111) 상에 게이트 배선(116)과 교차하며 배치되고, 제1보호층(113) 및 층간 절연막(115)이 데이터 배선(112) 상에 적층되어 배치된다.
- [0041] 또한, 공통전극(119)이 제1보호층(113) 및 층간 절연막(115) 상에 배치되고, 제2보호층(121)은 공통전극(119) 상부에 배치된다.
- [0042] 또한, 화소전극(117) 및 더미 화소전극(118)은 게이트 배선(116) 및 데이터 배선(112)에 둘러 싸이며 배치되는데, 화소전극(117)은 제2보호층(121) 상부의 표시영역(AA)에 배치되고, 더미 화소전극(118)은 2보호층(121) 상부의 비표시영역(NAA)에 배치된다.
- [0043] 또한, 게이트전극 및 소스/드레인전극을 포함하며, 게이트 배선(116) 및 데이터 배선(112)의 교차지점에 배치되어 이들 배선과 연결되는 박막트랜지스터(T)를 더 포함하는데, 게이트 전극은 게이트배선(116)과 동일층 및 동일물질로 형성되며, 소스/드레인전극은 데이터 배선(112)과 동일층 및 동일물질로 형성된다.
- [0044] 이 때, 화소전극(118)은 박막트랜지스터(T)를 통해 데이터 배선(112)으로부터 데이터 전압이 인가되지만, 박막트랜지스터(T) 중 비표시 영역(NAA)에 배치된 박막트랜지스터의 드레인전극과 더미 화소전극(118)은 전기적으로 플로팅(floating) 된다.
- [0045] 즉, 더미 화소전극(118)에는 데이터배선(112)을 통해 데이터전압이 인가되지 않으며, 후술하는 바와 같이 제1기판(100)에 배향막 형성 시 표시영역(AA)의 시작부와 끝단부에서 배향막의 두께가 급격히 두껍게 형성되는 배향막 마운트의 형성을 억제하여 러빙 불량을 방지하기 위한 것이다.
- [0046] 또한, 공통전극(119) 상부에 배치되는 화소전극(117) 및 더미 화소전극(118)에 다수의 바(bar) 형태를 갖는 개구가 구비되는 것을 특징으로 한다.
- [0047] 이에 따라, 본 발명의 프린지필드 스위칭모드 액정표시장치는 화소전극(117)의 각 개구의 주변에서 화소전극(117)과 공통전극(119)에 의해 발현되는 프린지 필드에 의해 구동된다.
- [0048] 또한, 화소전극(117) 및 더미 화소전극(118)은 인듐-틴-옥사이드(ITO)와 같이 빛의 투과율이 비교적 뛰어난 투명

도전성 금속을 사용한다.

- [0049] 제2기관(200)은 컬러필터 기관이라고도 하며, 블랙매트릭스(124)와 서브 컬러필터(125)를 포함하는데, 특히, 블랙매트릭스(124)는 각 서브 컬러필터(125) 사이를 구분하고, 표시영역(AA) 및 비표시영역(NAA)을 구분하여 각 서브 컬러필터(125) 사이 및 비표시영역(NAA)의 광 차단 역할을 수행한다.
- [0050] 구체적으로, 서브 컬러필터(125)는 화소전극(117)에 대응되는 영역에 배치되며, 블랙매트릭스(124)는 서브 컬러필터(125) 사이 및 제1기관(100)의 비표시영역(NAA)에 각각 배치 된다.
- [0051] 이에 따라, 제2기관(200)의 블랙매트릭스(124)가 각 서브픽셀 사이를 투과하는 빛을 차단하고, 비표시영역(NAA)을 투과하는 빛이 디스플레이 되지 않도록 차단하는 것이다.
- [0052] 이 때, 비표시 영역(NAA)의 더미 화소전극(118)은 전기적으로 플로팅(floating)되어 있고, 그 하부에 위치한 공통전극(119)에는 일정한 전압이 인가되고 있어 화소전극(117)과 공통전극(119)에는 일정한 전계가 형성되어 유지된다.
- [0053] 이러한 전계에 의해 액정층(114) 내의 이온성 불순물들이 고착화되고, 더미 화소전극(118)에 전압이 인가되지 않았음에도 불구하고 비표시영역(NAA)의 액정 배열이 틀어질 수 있다.
- [0054] 본 발명의 제1실시예의 비표시영역(NAA)의 블랙매트릭스(124)는 빛샘 영역(a)까지 연장되어 배치되는 것을 특징으로 한다.
- [0055] 이에 따라, 배열이 틀어진 액정에 의해 빛이 표시영역(AA)의 최외곽부인 빛샘영역(a)으로 투과되는 빛샘 현상을 방지할 수 있다.
- [0056] 또한, 액정층(114)은 표시영역(AA)의 화소전극(117) 상에 위치한 박막트랜지스터(T)로부터 인가된 신호에 의해 재배열되고, 액정층(114)의 재배열 정도에 따라 액정층(114)을 투과하는 빛의 양을 조절하는 방식으로 화상이 표현된다.
- [0057] 결국, 표시영역(AA)을 투과한 빛만이 액정층(114)을 통해 제2기관(200)의 서브 컬러필터(125)을 투과하여 다양한 화상으로 표현되는 것이다.
- [0058] 다음, 더미 화소전극(118)을 비표시영역(NAA)에 배치하는 이유에 대해 설명하겠다.
- [0059] 제1기관(100)에는 액정분자의 초기 배향 방향을 설정해주는 배향막이 형성되는데, 배향막은 러빙포를 이용한 러빙 공정을 통해 설정된 방향으로의 러빙 방향이 정해진다.
- [0060] 이때, 표시영역(AA) 외측의 비표시영역(NAA)에 더미 화소전극(118)을 형성함으로써 배향막 형성시 표시영역(AA)의 시작부와 끝단부에서 배향막의 두께가 급격히 두껍게 형성되는 배향막 마운트의 형성을 억제할 수 있다.
- [0061] 이에 따라, 표시영역(AA)에 배향막 마운트가 억제됨으로써 러빙 불량을 저감시킬 수 있다.
- [0062] 한편, 더미 화소전극(118)은 데이터 배선(112)과 평행한 방향으로 표시영역(AA) 내의 최외곽에 배치된 화소전극(117)과 인접한 위치에 적어도 한 라인 이상 배치될 수 있다.
- [0063] 또한, 게이트 배선(116)과 평행한 방향으로 표시영역(AA) 내의 최외곽에 배치된 화소전극(117)과 인접한 위치에 적어도 한 라인 이상 배치될 수 있다.
- [0064] 또한, 표시 영역(AA)의 최외곽에 배치된 화소전극(117)을 둘러싸며 배치될 수 있다.
- [0065] 한편, 본 발명의 제1실시예의 경우, 비표시영역(NAA)의 블랙매트릭스(124)가 빛샘 영역(a)까지 연장됨에 따라 표시영역(AA)의 최외각 서브 컬러필터(125)의 면적이 줄어들게 되는데, 일반적으로, 최외각 서브 컬러필터(125)는 R(Red) 또는 B(Blue) 이므로 R서브픽셀 또는 B서브픽셀의 개구율이 상대적으로 다른 서브픽셀에 비해 작게 형성될 수 있다.
- [0066] 따라서, 표시영역(AA)의 최외각부의 하나의 픽셀을 이루는 각 서브픽셀의 개구율이 비대칭을 이루게 되어 표시영역의 외곽부에서 화질 불량을 일으킬 수 있다.
- [0067] <제 2 실시예>
- [0068] 도 5a 및 도 5b는 본 발명의 제2실시예의 프린지필드 스위칭모드 액정표시장치의 제1 및 제2기관의 평면도이고,

도 6은 도 5a 및 도 5b의 VI-VI를 따라 절단한 단면도이다.

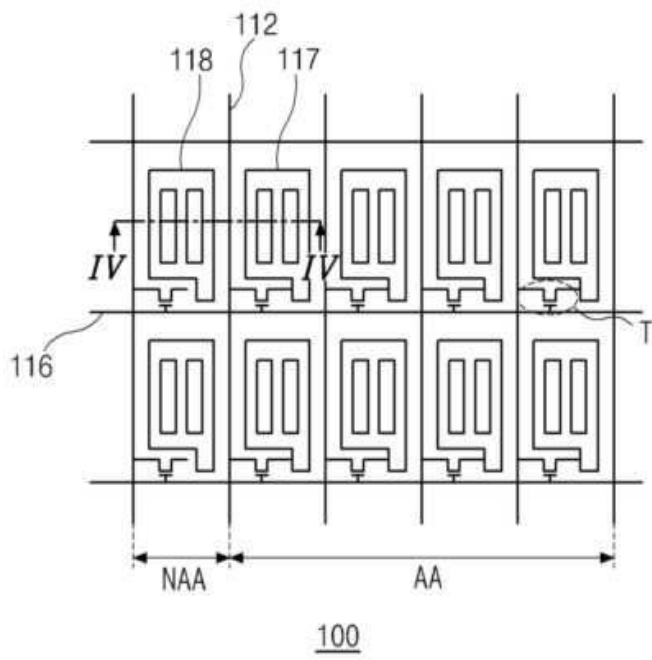
- [0069] 도면에 도시한 바와 같이, 본 발명의 프린지필드 스위칭모드 액정표시장치(500)는 제1기판(400), 이와 대응하는 제2기판(450) 및 이들 두 기판 사이에 액정층(214)이 구비된 구성을 이루고 있으며, 제1 및 제2기판(400, 450)은 영상을 표시하는 표시 영역(AA)과 그렇지 않은 비표시 영역(NAA)으로 구분된다.
- [0070] 제1기판(400)은 어레이 기판이라고도 하며, 스위칭 소자인 박막트랜지스터(T)가 매트릭스 형태로 배치되고, 이러한 박막트랜지스터(T)를 교차하여 지나가는 게이트 배선(216)과 데이터 배선(212)이 형성된다.
- [0071] 구체적으로, 제1기판(400) 상에 게이트 배선(216)이 배치되고, 제1기판(400) 및 게이트 배선(216) 상에 게이트 절연막(211)이 배치된다.
- [0072] 또한, 제1데이터 배선(212a)이 게이트 절연막(211) 상에 게이트 배선(216)과 교차하며 표시영역(AA)의 최외각에 배치되고, 제2데이터 배선(212b)은 게이트 절연막(211) 상에 게이트 배선(216)과 교차하며 비표시영역(NAA)에 배치되고, 제1보호층(213) 및 층간 절연막(215)이 데이터 배선(212a, 212b) 상에 적층되어 배치된다.
- [0073] 또한, 공통전극(219)이 제1보호층(213) 및 층간 절연막(215) 상에 배치되고, 제2보호층(221)은 공통전극(219) 상부에 배치된다.
- [0074] 또한, 최외각 화소전극(217a)은 제2보호층(221) 상부의 상기 표시 영역(AA)의 최외각에 배치되고, 더미 화소전극(218)은 제2보호층(221) 상부의 상기 비표시영역(NAA)에 배치된다.
- [0075] 이 때, 더미 화소전극(218)은 제1기판(400)에 배향막 형성 시 표시영역(AA)의 시작부와 끝단부에서 배향막의 두께가 급격히 두껍게 형성되는 배향막 마운트의 형성을 억제하여 러빙 불량을 방지하기 위한 것이다.
- [0076] 또한, 공통전극(219) 상부에 배치되는 최외각 화소전극(217a)을 포함하는 화소전극(217) 및 더미 화소전극(218)에 다수의 바(bar) 형태를 갖는 개구가 구비되는 것을 특징으로 한다.
- [0077] 이에 따라, 본 발명의 프린지필드 스위칭모드 액정표시장치는 화소전극(217)의 각 개구의 주변에서 화소전극(217)과 공통전극(219)에 의해 발현되는 프린지 필드에 의해 구동된다.
- [0078] 또한, 화소전극(217) 및 더미 화소전극(218)은 인듐-틴-옥사이드(ITO)와 같이 빛의 투과율이 비교적 뛰어난 투명 도전성 금속을 사용한다.
- [0079] 또한, 게이트전극 및 소스/드레인전극을 포함하며, 게이트 배선(216)과 제1 및 제2데이터 배선(212a, 212b)의 교차지점에 배치되는 박막트랜지스터(T)를 더 포함하는데, 게이트 전극은 게이트배선(216)과 동일층 및 동일물질로 형성되며, 소스/드레인전극은 제1 및 제2데이터 배선(212a, 212b)과 동일층 및 동일물질로 형성된다.
- [0080] 이 때, 본 발명의 제1실시예와 달리 본 발명의 제2실시예는 비표시 영역(NAA)에 배치된 박막트랜지스터(T)의 드레인전극과 더미 화소전극(218)이 전기적으로 연결되는 것을 특징으로 한다.
- [0081] 또한, 최외각 화소전극(217a) 및 더미 화소전극(218)에는 각각 제1 및 제2데이터배선(212b, 212a)을 통해 동일 데이터 전압이 인가되는 것을 특징으로 한다.
- [0082] 구체적으로, 제1 및 제2 데이터 배선(212b, 212a)과 각각 연결되는 제1 및 제2데이터 구동부(미도시)를 더 포함하고, 제1 및 제2데이터 구동부(미도시)가 동일 데이터 전압을 제1 및 제2 데이터 배선(212b, 212a)으로 출력함으로써, 최외각 화소전극(217a) 및 더미 화소전극(218)에 동일 데이터 전압이 인가될 수 있다.
- [0083] 또한, 제1 및 제2데이터 배선(212b, 212a)과 연결되는 제1데이터 구동부(미도시)를 더 포함하고, 제1데이터 구동부(미도시)가 동일 데이터 전압을 제1 및 제2 데이터 배선(212b, 212a)으로 출력함으로써, 최외각 화소전극(217a) 및 더미 화소전극(218)에 동일 데이터 전압이 인가될 수도 있다.
- [0084] 이에 따라, 더미 화소전극(218)에 인가되는 데이터 전압의 극성은 최외각 화소전극(217a)와 마찬가지로 반전되어 비표시영역(NAA)에 위치한 액정의 분극 상태가 주기적으로 반전된다.
- [0085] 또한, 더미 화소전극(218)과 최외각 화소전극(217a)에는 동일 데이터전압이 인가되므로 동일한 전계가 형성되어 액정도 동일하게 배열하게 된다.
- [0086] 제2기판(450)은 컬러필터 기판이라고도 하며, 블랙매트릭스(224)와 서브 컬러필터(225)를 포함하는데, 특히, 블랙매트릭스(224)는 각 서브 컬러필터(225) 사이를 구분하고, 표시영역(AA) 및 비표시영역(NAA)을 구분하여 각 서브 컬러필터(225) 사이 및 비표시영역(NAA)의 광 차단 역할을 수행한다.

- [0087] 구체적으로, 서브 컬러필터(225)는 최외각 화소전극(217a) 및 화소전극(217)에 대응되는 영역에 배치되며, 블랙 매트릭스(224)는 서브 컬러필터(225) 사이 및 제1기관(400)의 비표시영역(NAA)에 각각 배치 된다.
- [0088] 이에 따라, 제2기관(450)의 블랙매트릭스(224)가 각 서브픽셀 사이를 투과하는 빛을 차단하고, 비표시영역(NA A)을 투과하는 빛이 디스플레이 되지 않도록 차단하는 것이다.
- [0089] 이 때, 앞서 설명한 바와 같이 더미 화소전극(218)에 인가되는 데이터 전압의 극성이 반전됨에 따라 비표시영역 (NAA)에 위치한 액정의 분극 상태도 주기적으로 반전되므로, 본 발명의 제2실시예는 제1실시예와 달리 액정층 (214) 내의 이온성 불순물들이 전계에 의해 고착화되지 않게 되어, 비표시영역(NAA)의 블랙매트릭스(224)를 빛샘 영역(a)까지 연장하지 않더라도, 액정표시장치의 표시 화면의 외곽부가 블랙(black)상태에서도 밝게 보이게 되는 빛샘 현상을 방지할 수 있다.
- [0090] 또한, 표시영역(AA)의 최외각 서브 컬러필터(225)의 면적을 줄일 필요가 없어, 표시영역(AA)의 최외각의 하나의 픽셀을 이루는 R, G, B서브픽셀의 개구율이 대칭을 이루게 되어 표시영역의 외곽부에서의 화질 불량을 방지할 수 있다.
- [0091] 또한, 액정층(214)은 표시영역(AA)의 최외각 화소전극(217a)을 포함한 화소전극(217) 상에 위치한 박막트랜지스 터(T)로부터 인가된 신호에 의해 재배열되고, 액정층(214)의 재배열 정도에 따라 액정층(214)을 투과하는 빛의 양을 조절하는 방식으로 화상이 표현된다.
- [0092] 결국, 표시영역(AA)을 투과한 빛만이 액정층(214)을 통해 제2기관(450)의 서브 컬러필터(225)을 투과하여 다양 한 화상으로 표현되는 것이다.
- [0093] 다음, 더미 화소전극(218)을 비표시영역(NAA)에 배치하는 이유에 대해 설명하겠다.
- [0094] 제1기관(400)에는 액정분자의 초기 배향 방향을 설정해주는 배향막이 형성되는데, 배향막은 러빙포를 이용한 러 빙 공정을 통해 설정된 방향으로의 러빙 방향이 정해진다.
- [0095] 이때, 표시영역(AA) 외측의 비표시영역(NAA)에 더미 화소전극(218)을 형성함으로써 배향막 형성시 표시영역(A A)의 시작부와 끝단부에서 배향막의 두께가 급격히 두껍게 형성되는 배향막 마운트의 형성을 억제할 수 있다.
- [0096] 이에 따라, 표시영역(AA)에 배향막 마운트가 억제됨으로써 러빙 불량을 저감시킬 수 있다.
- [0097] 구체적으로, 더미 화소전극(218)은 제1데이터 배선(212b)과 평행한 방향으로 표시영역(AA) 내의 최외곽에 배치 된 최외각 화소전극(217a)과 인접한 위치에 적어도 한 라인 이상 배치될 수 있다.
- [0098] 또한, 게이트 배선(216)과 평행한 방향으로 표시영역(AA) 내의 최외곽에 배치된 최외각 화소전극(217a)과 인접 한 위치에 적어도 한 라인 이상 배치될 수 있다.
- [0099] 또한, 표시 영역(AA)의 최외곽에 배치된 최외각 화소전극(217a)을 둘러싸며 배치될 수 있다.
- [0100] <제 3 실시예>
- [0101] 도 7a 및 도 7b는 본 발명의 제3실시예의 프린지필드 스위칭모드 액정표시장치의 제1 및 제2기관의 평면도이고, 도 8은 도 7a 및 도 7b의 VIII-VIII를 따라 절단한 단면도이다.
- [0102] 도면에 도시한 바와 같이, 본 발명의 프린지필드 스위칭모드 액정표시장치(700)는 제1기관(600), 이와 대응하는 제2기관(650) 및 이들 두 기관 사이에 액정층(314)이 구비된 구성을 이루고 있으며, 제1 및 제2기관(600, 650) 은 영상을 표시하는 표시 영역(AA)과 표시영역을 둘러싸는 비표시 영역(NAA)으로 구분된다.
- [0103] 제1기관(600)은 어레이 기관이라고도 하며, 스위칭 소자인 박막트랜지스터(T)가 매트릭스 형태로 위치하고, 이 러한 박막트랜지스터(T)를 교차하여 지나가는 게이트 배선(316)과 제1 및 제2데이터 배선(312a, 312b)이 형성된 다.
- [0104] 구체적으로, 제1기관(600) 상에 게이트 배선(316)이 배치되고, 제1기관(600) 및 게이트 배선(316) 상에 게이트 절연막(311)이 배치된다.
- [0105] 또한, 제1데이터 배선(312a)은 게이트 절연막(311) 상에 게이트 배선(316)과 교차하며 비표시영역(NAA)에 배치 되고, 제2데이터 배선(312b)은 게이트 절연막(311) 상에 게이트 배선(316)과 교차하며 비표시영역(NAA)에 배치

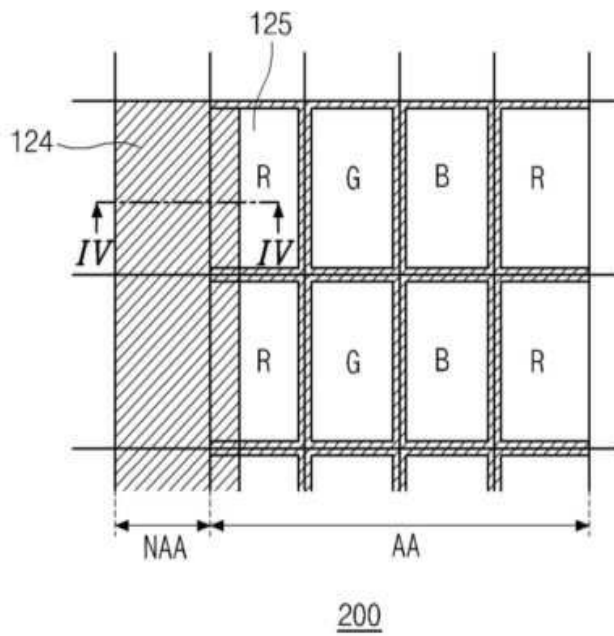
된다.

- [0106] 또한, 제1박막트랜지스터(T1)는 게이트 전극 및 소스/드레인 전극을 포함하며, 게이트 배선(316) 및 제1데이터 배선(312a)과 연결되고, 제2박막트랜지스터(T2)는 게이트 배선(316) 및 제2데이터 배선(312b)과 연결된다.
- [0107] 또한, 제1보호층(313) 및 층간 절연막(315)이 제1 및 제2데이터 배선(312a, 312b) 상에 적층되어 배치된다.
- [0108] 또한, 공통전극(319)이 층간 절연막(315) 상에 배치되고, 제2보호층(321)은 공통전극(319) 상부에 배치된다.
- [0109] 또한, 화소전극(317)은 제2보호층(321) 상부에 배치되며, 표시영역(AA)에 배치되며 제2박막트랜지스터(T2)의 드레인 전극과 연결되고, 최외각 화소전극(317a) 및 더미 화소전극(317a)은 제2보호층(321) 상부에 배치되며, 표시영역(AA)의 최외각 및 비표시영역(NAA)에 배치되며 제1박막트랜지스터(T1)의 드레인 전극과 연결된다.
- [0110] 이 때, 더미 화소전극(317a) 및 최외각 화소전극(317a)은 제1기판(400)에 배향막 형성 시 표시영역(AA)의 시작부와 끝단부에서 배향막의 두께가 급격히 두껍게 형성되는 배향막 마운트의 형성을 억제하여 러빙 불량을 방지하는 역할과 표시영역(AA)의 최외각 서브픽셀의 화소를 표시하는 역할을 수행한다.
- [0111] 또한, 공통전극(319) 상부에 배치되는 최외각 화소전극(317a) 및 화소전극(317)에 다수의 바(bar) 형태를 갖는 개구가 구비되는 것을 특징으로 한다.
- [0112] 이에 따라, 본 발명의 프린지필드 스위칭모드 액정표시장치는 최외각 화소전극(317a) 및 화소전극(317)의 각 개구의 주변에서 최외각 화소전극(317a) 및 화소전극(317)과 공통전극(219)에 의해 발현되는 프린지 필드에 의해 구동된다.
- [0113] 또한, 최외각 화소전극(317a) 및 더미 화소전극(317a)은 인듐-틴-옥사이드(ITO)와 같이 빛의 투과율이 비교적 뛰어난 투명 도전성 금속을 사용한다.
- [0114] 제1 및 제2박막트랜지스터(T1, T2)의 게이트 전극은 게이트배선(216)과 동일층 및 동일물질로 형성되며, 소스/드레인전극은 데이터 배선(212)과 동일층 및 동일물질로 형성된다.
- [0115] 또한, 상기 제1박막트랜지스터(T1)는 제2박막트랜지스터(T2)에 비하여 채널의 폭과 길이 비가 큰 확장 박막 트랜지스터인 것을 특징으로 한다.
- [0116] 구체적으로, 제1박막트랜지스터는 최외각 화소전극(317a) 및 더미 화소전극(317a)을 연결하여 이들 전극에 데이터 전압을 인가하기 때문에, 만약 제1 및 제2박막트랜지스터(T1, T2)의 크기가 동일하면 최외각 화소전극(317a) 및 더미 화소전극(317a)의 충전(Charging) 불량을 일으킬 수 있으므로, 제1박막트랜지스터(T1)의 크기를 제2박막트랜지스터(T2)보다 크게 함으로써 충분한 정상 충전(Charging)을 할 수 있게 된다.
- [0117] 이 때, 최외각 화소전극(317a) 및 더미 화소전극(317a)에는 제1데이터배선(312a)을 통해 표시영역의 최외각에 대응되는 데이터 전압이 인가되는 것을 특징으로 한다.
- [0118] 이에 따라, 최외각 화소전극(317a) 및 더미 화소전극(317a)에 인가되는 데이터 전압의 극성은 반전되어 비표시영역(NAA)에 위치한 액정의 분극 상태가 주기적으로 반전된다.
- [0119] 또한, 표시영역(AA)의 최외각과 비표시영역(NAA)에 동일한 전계가 형성되어 액정도 동일하게 배열하게 된다.
- [0120] 제2기판(650)은 컬러필터 기판이라고도 하며, 블랙매트릭스(324)와 서브 컬러필터(325)를 포함하는데, 특히, 블랙매트릭스(324)는 각 서브 컬러필터(325) 사이를 구분하고, 표시영역(AA) 및 비표시영역(NAA)을 구분하여 각 서브 컬러필터(325) 사이 및 비표시영역(NAA)의 광 차단 역할을 수행한다.
- [0121] 구체적으로, 서브 컬러필터(325)는 화소전극(317)에 대응되는 영역 및, 최외각 화소전극(317a) 및 더미 화소전극(317a) 중 표시영역(AA) 부분에 배치되며, 블랙매트릭스(324)는 서브 컬러필터(325) 사이 및 제1기판(600)의 비표시영역(NAA)에 각각 배치 된다.
- [0122] 이에 따라, 제2기판(650)의 블랙매트릭스(324)가 각 서브픽셀 사이를 투과하는 빛을 차단하고, 비표시영역(NAA)을 투과하는 빛이 디스플레이 되지 않도록 차단하는 것이다.
- [0123] 이 때, 앞서 설명한 바와 같이 제1박막트랜지스터(T1)의 드레인전극과 최외각 화소전극(317a) 및 더미 화소전극(317a)이 전기적으로 연결되어 데이터 전압이 인가되면 비표시영역(NAA)에 위치한 액정의 분극 상태가 주기적으로 반전된다.
- [0124] 따라서, 본 발명의 제3실시예는 제1실시예와 달리 비표시영역(NAA)의 블랙매트릭스(324)는 빛샘 영역(a)까지 연

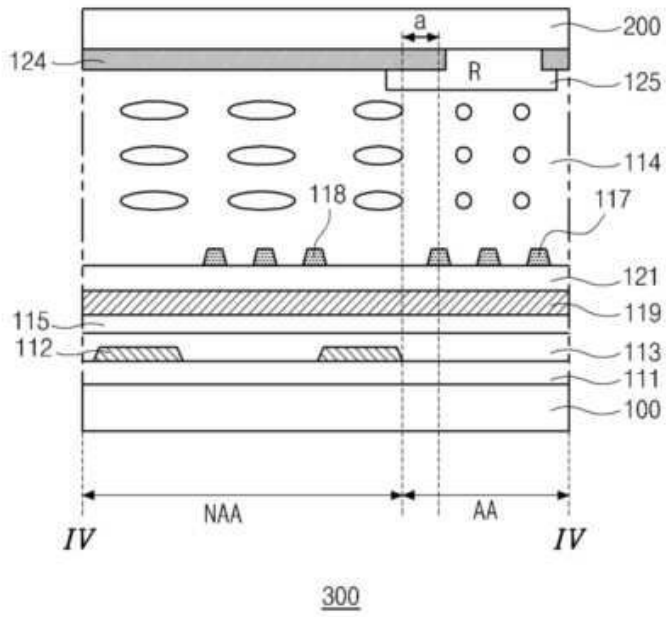
도면3a



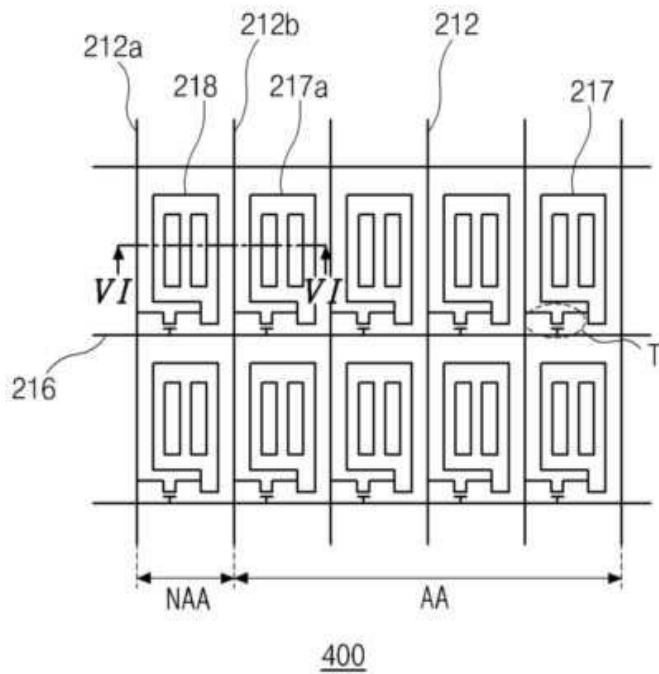
도면3b



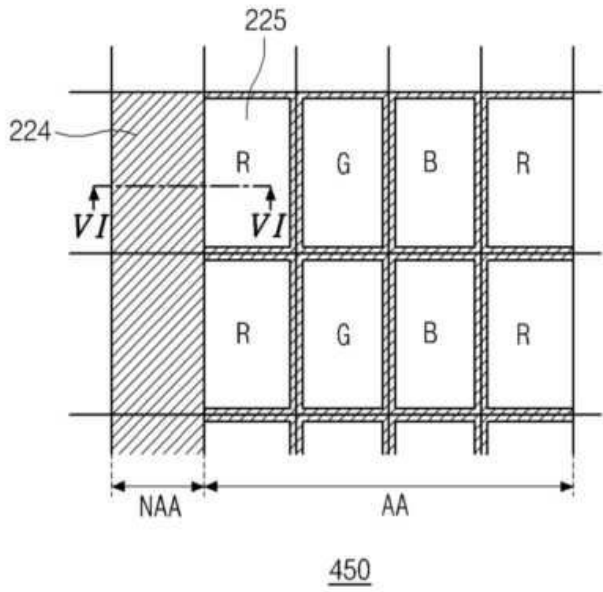
도면4



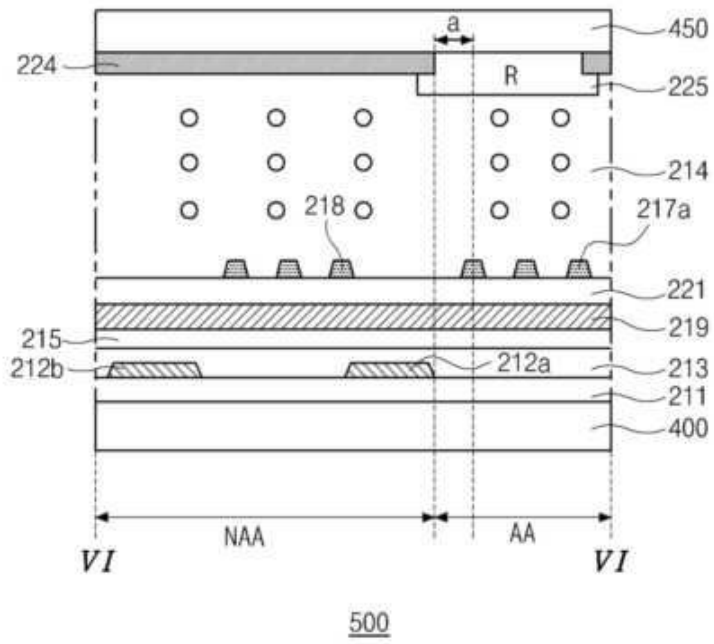
도면5a



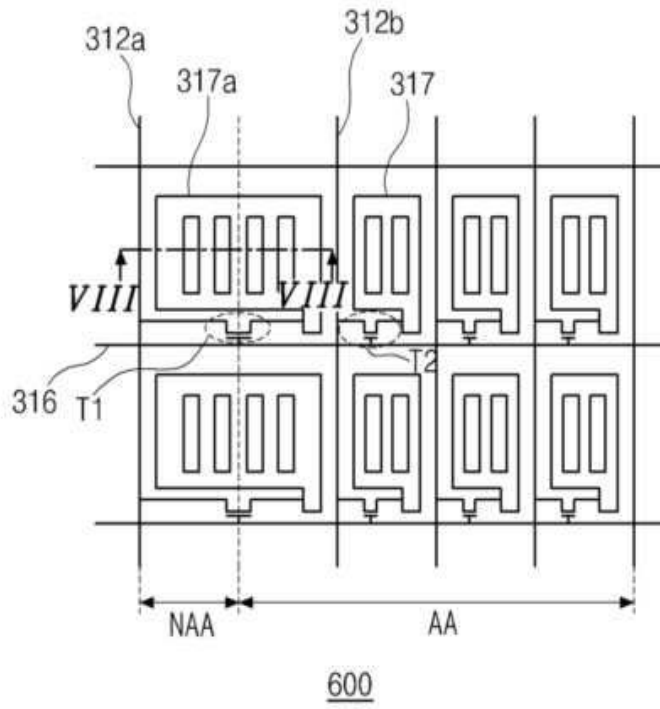
도면5b



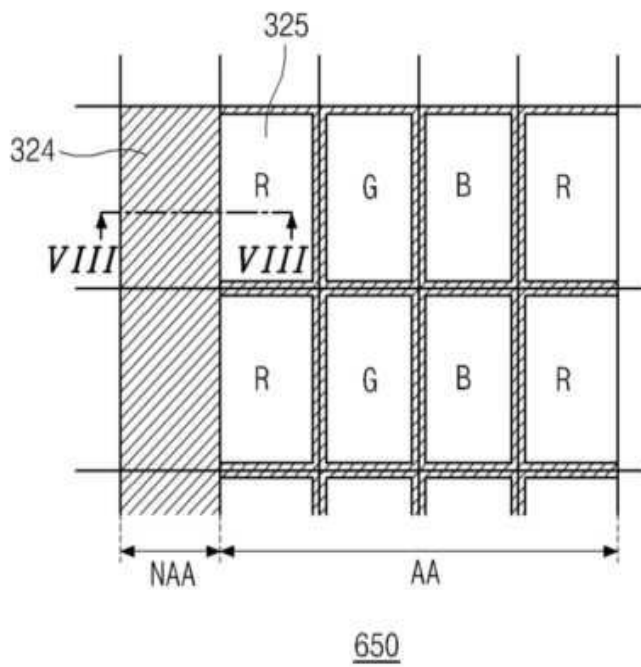
도면6



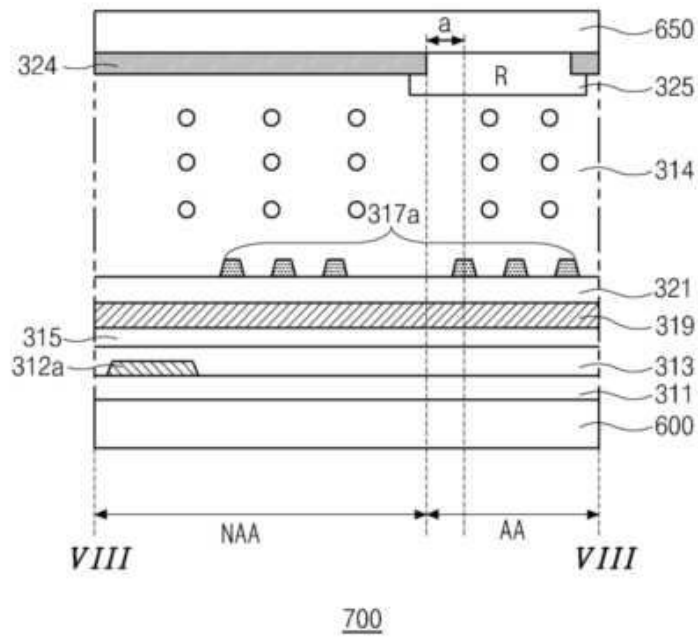
도면7a



도면7b



도면8



专利名称(译)	标题边缘场切换模式液晶显示器		
公开(公告)号	KR1020160067300A	公开(公告)日	2016-06-14
申请号	KR1020140172356	申请日	2014-12-03
[标]申请(专利权)人(译)	乐金显示有限公司		
申请(专利权)人(译)	LG显示器有限公司		
当前申请(专利权)人(译)	LG显示器有限公司		
[标]发明人	JUNG JUN HO 정준호		
发明人	정준호		
IPC分类号	G02F1/1362 G02F1/1368 G02F1/1343		
CPC分类号	G02F1/1362 G02F1/1368 G02F1/1343 Y10S359/90		
外部链接	Espacenet		

摘要(译)

本发明提供一种边缘场切换模式液晶显示器，其中为了提供边缘场切换模式液晶显示器，防止非显示区域的漏光现象，它包括最外面排列的像素电极。最外面的显示区域和虚设像素电极设置在显示区域的上部的非显示区域中，第一基板被分类为非显示区域的栅极绝缘层，布置在栅极布线上，布置在第一基板上的第一基板和栅极布线数据线，其布置在栅极绝缘层上与栅极布线交叉的第一保护层，布置在数据线公共电极上，布置在第一保护层上的第二保护层和第二保护层设置在公共电极的上部和最外面的像素电极和数据电压的结合应用虚设像素电极。

