



(19) 대한민국특허청(KR)
(12) 등록특허공보(B1)

(45) 공고일자 2018년06월04일
 (11) 등록번호 10-1863759
 (24) 등록일자 2018년05월28일

(51) 국제특허분류(Int. Cl.)
G02F 1/1343 (2006.01) *G02F 1/1368* (2006.01)
 (21) 출원번호 10-2011-0098704
 (22) 출원일자 2011년09월29일
 심사청구일자 2016년09월26일
 (65) 공개번호 10-2013-0034700
 (43) 공개일자 2013년04월08일
 (56) 선행기술조사문헌
 US20070120797 A1*
 JP2008287026 A*
 KR1020100035942 A*
 *는 심사관에 의하여 인용된 문헌

(73) 특허권자
삼성디스플레이 주식회사
 경기도 용인시 기흥구 삼성로 1 (농서동)
 (72) 발명자
김훈
 경기도 안산시 상록구 해양1로 30 701동 1604호
 (사동, 푸르지오아파트)
신기철
 충청남도 아산시 탕정면 탕정면로 37, 삼성트라펠
 리스 304동 2304호
 (뒷면에 계속)
 (74) 대리인
팬코리아특허법인

전체 청구항 수 : 총 8 항

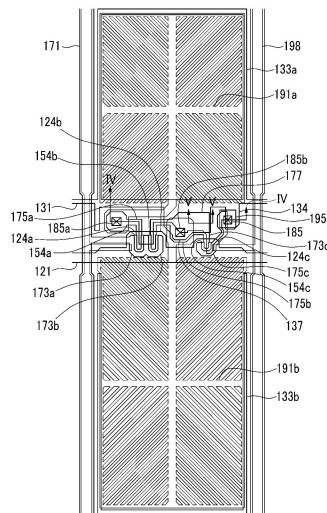
심사관 : 박정근

(54) 발명의 명칭 **액정 표시 장치**

(57) 요약

본 발명의 실시예에 따른 액정 표시 장치의 경우, 분압 스위칭 소자와 연결되어 있는 부화소 전극에 추가적인 유지 축전기를 형성하여, 총 유지 용량은 증가한다. 이에 의하여, 추가적인 분압 스위칭 소자에 의해 발생할 수 있는 두 부화소 사이의 킥백 전압 차이를 없애, 두 부화소 사이의 킥백 전압 차이에 따른 표시 품질 저하를 방지할 수 있다.

대표도 - 도3



(72) 발명자

김수정

서울특별시 용산구 한강대로96길 31, 남산 네오빌리지 B동 401호 (갈월동)

오호길

충남 아산시 탕정면 삼성크리스탈기숙사 가넷동 803호

정재훈

인천광역시 부평구 부평문화로153번길 36-3 (부개동)

명세서

청구범위

청구항 1

서로 마주하는 제1 기판 및 제2 기판,
 상기 제1 및 제2 기판 사이에 개재되어 있으며 액정 분자를 포함하는 액정층,
 상기 제1 기판 위에 형성되어 있으며, 게이트 신호를 전달하는 게이트선,
 상기 제1 기판 위에 형성되어 있는 유지 전극,
 상기 제1 기판 위에 형성되어 있으며, 데이터 신호를 전달하는 데이터선,
 상기 게이트선 및 상기 데이터선에 연결되어 있는 제1 박막 트랜지스터 및 제2 박막 트랜지스터,
 상기 게이트선 및 상기 제2 박막 트랜지스터에 연결되어 있는 제3 박막 트랜지스터, 그리고
 상기 제1 박막 트랜지스터에 연결되어 있는 제1 화소 전극과 상기 제2 박막 트랜지스터에 연결되어 있는 제2 화소 전극을 포함하는 화소 전극을 포함하고,
 상기 제2 박막 트랜지스터의 드레인 전극은 확장부를 가지고, 상기 확장부는 상기 유지 전극의 일부와 중첩하여, 제1 유지 축전기를 이루고,
 상기 제1 화소 전극 및 상기 제2 화소 전극은 가로 줄기부 및 이와 직교하는 세로 줄기부로 이루어진 십자형 줄기부, 그리고
 상기 십자형 줄기부로부터 뺀어 나온 복수의 미세 가지부를 포함하고,
 상기 유지 전극은 상기 제1 화소 전극 중 일부와 중첩하는 제1 유지 전극 및 상기 제2 화소 전극 중 일부와 중첩하는 제2 유지 전극을 포함하고,
 상기 제2 유지 전극은 상기 제2 화소 전극의 상기 가로 줄기부와 상기 세로 줄기부 중 적어도 하나와 중첩하는 제3 유지 전극을 더 포함하는 액정 표시 장치.

청구항 2

삭제

청구항 3

삭제

청구항 4

삭제

청구항 5

삭제

청구항 6

제1항에서,

상기 제3 유지 전극의 폭은 상기 제2 화소 전극의 중앙부로부터 상기 제2 화소 전극의 가장자리로 갈수록 넓어지는 액정 표시 장치.

청구항 7

제1항에서,

상기 제3 유지 전극의 폭은 상기 제2 화소 전극의 중앙부로부터 상기 제2 화소 전극의 가장자리로 갈수록 좁아지는 액정 표시 장치.

청구항 8

삭제

청구항 9

제1항에서,

상기 데이터선과 중첩하는 차폐 전극을 더 포함하고,

상기 차폐 전극의 폭은 상기 데이터선의 폭보다 좁은 액정 표시 장치.

청구항 10

제9항에서,

상기 차폐 전극에는 상기 제3 박막 트랜지스터의 드레인 전극과 동일한 크기의 전압이 인가되는 액정 표시 장치.

청구항 11

삭제

청구항 12

삭제

청구항 13

서로 마주하는 제1 기관 및 제2 기관,

상기 제1 및 제2 기관 사이에 개재되어 있으며 액정 분자를 포함하는 액정층,

상기 제1 기관 위에 형성되어 있으며, 게이트 신호를 전달하는 게이트선,

상기 제1 기관 위에 형성되어 있는 유지 전극,

상기 제1 기관 위에 형성되어 있으며, 데이터 신호를 전달하는 데이터선,

상기 데이터선과 중첩하는 차폐 전극,

상기 게이트선 및 상기 데이터선에 연결되어 있는 제1 박막 트랜지스터 및 제2 박막 트랜지스터,

상기 게이트선 및 상기 제2 박막 트랜지스터에 연결되어 있는 제3 박막 트랜지스터, 그리고

상기 제1 박막 트랜지스터에 연결되어 있는 제1 화소 전극과 상기 제2 박막 트랜지스터에 연결되어 있는 제2 화소 전극을 포함하는 화소 전극을 포함하고,

상기 제1 화소 전극 및 상기 제2 화소 전극은 가로 줄기부 및 이와 직교하는 세로 줄기부로 이루어진 십자형 줄기부, 그리고

상기 십자형 줄기부로부터 뺀어 나온 복수의 미세 가지부를 포함하고,

상기 유지 전극은 상기 제1 화소 전극 중 일부와 중첩하는 제1 유지 전극 및 상기 제2 화소 전극 중 일부와 중

첩하는 제2 유지 전극을 포함하고,

상기 제2 유지 전극은 상기 제2 화소 전극의 상기 가로 줄기부와 상기 세로 줄기부 중 적어도 하나와 중첩하는 제3 유지 전극을 포함하고,

상기 차폐 전극의 폭은 상기 데이터선의 폭보다 좁고,

상기 차폐 전극에는 상기 제3 박막 트랜지스터의 드레인 전극과 동일한 크기의 전압이 인가되는 액정 표시 장치.

청구항 14

삭제

청구항 15

제13항에서,

상기 제3 유지 전극의 폭은 상기 제2 화소 전극의 중앙부로부터 상기 제2 화소 전극의 가장자리로 갈수록 넓어지는 액정 표시 장치.

청구항 16

제13항에서,

상기 제3 유지 전극의 폭은 상기 제2 화소 전극의 중앙부로부터 상기 제2 화소 전극의 가장자리로 갈수록 좁아지는 액정 표시 장치.

청구항 17

삭제

청구항 18

삭제

청구항 19

삭제

발명의 설명

기술 분야

[0001] 본 발명은 액정 표시 장치에 관한 것이다.

배경 기술

[0002] 액정 표시 장치는 현재 가장 널리 사용되고 있는 평판 표시 장치 중 하나로서, 화소 전극과 공통 전극 등 전기장 생성 전극(field generating electrode)이 형성되어 있는 두 장의 표시판과 그 사이에 들어 있는 액정층을 포함한다. 액정 표시 장치는 전기장 생성 전극에 전압을 인가하여 액정층에 전기장을 생성하고 이를 통하여 액정층의 액정 분자들의 방향을 결정하고 입사광의 편광을 제어함으로써 영상을 표시한다.

[0003] 액정 표시 장치 중에서도 전기장이 인가되지 않은 상태에서 액정 분자의 장축을 상하 표시판에 대하여 수직을 이루도록 배열한 수직 배향 방식(vertically aligned mode) 액정 표시 장치가 대비비가 크고 넓은 기준 시야각 구현이 용이하여 각광받고 있다.

[0004] 이러한 수직 배향 모드 액정 표시 장치에서 광시야각을 구현하기 위하여 하나의 화소에 액정의 배향 방향이 다

른 복수의 도메인(domain)을 형성할 수 있다.

[0005] 이와 같이 복수의 도메인을 형성하는 수단으로 전기장 생성 전극에 미세 슬릿 등의 절개부를 형성하거나 전기장 생성 전극 위에 돌기를 형성하는 등의 방법을 사용한다. 이 방법은 절개부 또는 돌기의 가장자리(edge)와 이와 마주하는 전기장 생성 전극 사이에 형성되는 프린지 필드(fringe field)에 의해 액정이 프린지 필드에 수직하는 방향으로 배향됨으로써 복수의 도메인을 형성할 수 있다.

[0006] 한편 수직 배향 방식의 액정 표시 장치는 전면 시인성에 비하여 측면 시인성이 떨어질 수 있는데, 이를 해결하기 위하여 하나의 화소를 두 개의 부화소로 분할하고 두 개의 부화소의 전압을 달리하는 방법이 제시되었다. 두 부화소의 전압을 달리하는 방법으로, 추가적인 스위칭 소자를 통해, 한 부화소에 인가된 전압을 분압하여, 그 충전 전압을 낮춤으로써, 두 부화소의 전압을 변화시키는 방법이 제시되었다. 이 때, 추가적인 스위칭 소자에 의해, 두 부화소 사이의 킥백 전압 차이가 발생할 수 있고, 두 부화소 사이의 킥백 전압 차이에 의해 표시 품질이 저하될 수 있다.

발명의 내용

해결하려는 과제

[0007] 본 발명은 액정 표시 장치의 시인성을 높이면서도, 두 부화소 전극 사이의 킥백 전압 차이에 따른 표시 품질 저하를 방지할 수 있는 액정 표시 장치를 제공하는 것이다.

과제의 해결 수단

[0008] 본 발명의 한 실시예에 따른 액정 표시 장치는 서로 마주하는 제1 기판 및 제2 기판, 상기 제1 및 제2 기판 사이에 개재되어 있으며 액정 분자를 포함하는 액정층, 상기 제1 기판 위에 형성되어 있으며, 게이트 신호를 전달하는 게이트선, 상기 제1 기판 위에 형성되어 있는 유지 전극, 상기 제1 기판 위에 형성되어 있으며, 데이터 신호를 전달하는 데이터선, 상기 게이트선 및 상기 데이터선에 연결되어 있는 제1 박막 트랜지스터 및 제2 박막 트랜지스터, 상기 게이트선 및 상기 제2 박막 트랜지스터에 연결되어 있는 제3 박막 트랜지스터, 그리고 상기 제1 박막 트랜지스터에 연결되어 있는 제1 화소 전극과 상기 제2 박막 트랜지스터에 연결되어 있는 제2 화소 전극을 포함하는 화소 전극을 포함하고, 상기 제2 박막 트랜지스터의 드레인 전극은 확장부를 가지고, 상기 확장부는 상기 유지 전극의 일부와 중첩하여, 제1 유지 축전기를 이룬다.

[0009] 상기 제1 화소 전극 및 상기 제2 화소 전극은 가로 줄기부 및 이와 직교하는 세로 줄기부로 이루어진 십자형 줄기부, 그리고 상기 십자형 줄기부로부터 뻗어 나온 복수의 미세 가지부를 포함할 수 있다.

[0010] 상기 유지 전극은 상기 제1 화소 전극 중 일부와 중첩하는 제1 유지 전극 및 상기 제2 화소 전극 중 일부와 중첩하는 제2 유지 전극을 포함할 수 있다.

[0011] 상기 제2 유지 전극은 상기 제2 화소 전극의 상기 가로 줄기부와 상기 세로 줄기부 중 적어도 하나와 중첩하는 제3 유지 전극을 더 포함할 수 있다.

[0012] 상기 제3 유지 전극의 폭은 일정하지 않을 수 있다.

[0013] 상기 제3 유지 전극의 폭은 상기 제2 화소 전극의 중앙부로부터 상기 제2 화소 전극의 가장자리로 갈수록 넓어질 수 있다.

[0014] 상기 제3 유지 전극의 폭은 상기 제2 화소 전극의 중앙부로부터 상기 제2 화소 전극의 가장자리로 갈수록 좁아질 수 있다.

[0015] 상기 제1 화소 전극 및 상기 제2 화소 전극은 상기 십자형 줄기부로부터 상기 복수의 미세 가지부가 서로 다른 방향으로 뻗어 나온 복수의 부 영역을 포함할 수 있다.

[0016] 상기 데이터선과 중첩하는 차폐 전극을 더 포함하고, 상기 차폐 전극의 폭은 상기 데이터선의 폭보다 좁을 수 있다.

[0017] 상기 차폐 전극에는 상기 제3 박막 트랜지스터의 드레인 전극과 동일한 크기의 전압이 인가될 수 있다.

[0018] 본 발명의 다른 한 실시예에 따른 액정 표시 장치는 서로 마주하는 제1 기판 및 제2 기판, 상기 제1 및 제2 기판 사이에 개재되어 있으며 액정 분자를 포함하는 액정층, 상기 제1 기판 위에 형성되어 있으며, 게이트 신호를 전달하는 게이트선, 상기 제1 기판 위에 형성되어 있는 유지 전극, 상기 제1 기판 위에 형성되어 있으며, 데이

터 신호를 전달하는 데이터선, 상기 게이트선 및 상기 데이터선에 연결되어 있는 제1 박막 트랜지스터 및 제2 박막 트랜지스터, 상기 게이트선 및 상기 제2 박막 트랜지스터에 연결되어 있는 제3 박막 트랜지스터, 그리고 상기 제1 박막 트랜지스터에 연결되어 있는 제1 화소 전극과 상기 제2 박막 트랜지스터에 연결되어 있는 제2 화소 전극을 포함하는 화소 전극을 포함하고, 상기 제1 화소 전극 및 상기 제2 화소 전극은 가로 줄기부 및 이와 직교하는 세로 줄기부로 이루어진 십자형 줄기부, 그리고 상기 십자형 줄기부로부터 뺀어 나온 복수의 미세 가지부를 포함하고, 상기 유지 전극은 상기 제1 화소 전극 중 일부와 중첩하는 제1 유지 전극 및 상기 제2 화소 전극 중 일부와 중첩하는 제2 유지 전극을 포함하고, 상기 제2 유지 전극은 상기 제2 화소 전극의 상기 가로 줄기부와 상기 세로 줄기부 중 적어도 하나와 중첩하는 제3 유지 전극을 포함한다.

발명의 효과

[0019] 본 발명의 실시예에 따른 액정 표시 장치의 경우, 분압 스위칭 소자와 연결되어 있는 부화소 전극에 추가적인 유지 축전기를 형성하여, 총 유지 용량은 증가한다. 이에 의하여, 추가적인 분압 스위칭 소자에 의해 발생할 수 있는 두 부화소 사이의 킥백 전압 차이를 없애, 두 부화소 사이의 킥백 전압 차이에 따른 표시 품질 저하를 방지할 수 있다.

도면의 간단한 설명

- [0020] 도 1은 본 발명의 실시예에 따른 액정 표시 장치의 하나의 화소에 대한 등가 회로도이다.
- 도 2는 본 발명의 실시예에 따른 액정 표시 장치의 화소에 인가되는 신호의 파형도이다.
- 도 3는 본 발명의 한 실시예에 따른 액정 표시 장치의 한 화소의 예에 대한 배치도이다.
- 도 4는 도 3의 액정 표시 장치를 IV-IV 선을 따라 잘라 도시한 단면도이다.
- 도 5는 도 3의 액정 표시 장치를 V-V 선을 따라 잘라 도시한 단면도이다.
- 도 6은 본 발명의 다른 한 실시예에 따른 액정 표시 장치의 한 화소의 예에 대한 배치도이다.
- 도 7은 도 6의 액정 표시 장치의 게이트 도전체층을 도시한 배치도이다.
- 도 8은 본 발명의 다른 한 실시예에 따른 액정 표시 장치의 한 화소의 예에 대한 배치도이다.
- 도 9는 도 8의 액정 표시 장치의 게이트 도전체층을 도시한 배치도이다.
- 도 10은 본 발명의 다른 한 실시예에 따른 액정 표시 장치의 한 화소의 예에 대한 배치도이다.
- 도 11는 도 10의 액정 표시 장치의 게이트 도전체층을 도시한 배치도이다.
- 도 12는 본 발명의 다른 한 실시예에 따른 액정 표시 장치의 한 화소의 예에 대한 배치도이다.
- 도 13은 도 12의 액정 표시 장치의 게이트 도전체층을 도시한 배치도이다.
- 도 14는 본 발명의 다른 한 실시예에 따른 액정 표시 장치의 한 화소의 예에 대한 배치도이다.
- 도 15는 도 14의 액정 표시 장치의 게이트 도전체층을 도시한 배치도이다.
- 도 16은 본 발명의 다른 한 실시예에 따른 액정 표시 장치의 한 화소의 예에 대한 배치도이다.
- 도 17은 도 16의 액정 표시 장치의 게이트 도전체층을 도시한 배치도이다.
- 도 18은 본 발명의 다른 한 실시예에 따른 액정 표시 장치의 한 화소의 예에 대한 배치도이다.
- 도 19는 도 18의 액정 표시 장치의 게이트 도전체층을 도시한 배치도이다.
- 도 20은 본 발명의 다른 한 실시예에 따른 액정 표시 장치의 한 화소의 예에 대한 배치도이다.
- 도 21은 도 20의 액정 표시 장치의 게이트 도전체층을 도시한 배치도이다.
- 도 22는 본 발명의 다른 한 실시예에 따른 액정 표시 장치의 한 화소의 예에 대한 배치도이다.
- 도 23은 도 22의 액정 표시 장치의 게이트 도전체층을 도시한 배치도이다.

발명을 실시하기 위한 구체적인 내용

- [0021] 그러면 첨부한 도면을 참고로 하여 본 발명의 실시예에 대하여 본 발명이 속하는 기술 분야에서 통상의 지식을 가진 자가 용이하게 실시할 수 있도록 상세히 설명한다. 그러나 본 발명은 여러 가지 상이한 형태로 구현될 수 있으며 여기에서 설명하는 실시예에 한정되지 않는다.
- [0022] 도면에서 여러 층 및 영역을 명확하게 표현하기 위하여 두께를 확대하여 나타내었다. 명세서 전체를 통하여 유사한 부분에 대해서는 동일한 도면 부호를 붙였다. 층, 막, 영역, 판 등의 부분이 다른 부분 "위에" 있다고 할 때, 이는 다른 부분 "바로 위에" 있는 경우뿐 아니라 그 중간에 또 다른 부분이 있는 경우도 포함한다. 반대로 어떤 부분이 다른 부분 "바로 위에" 있다고 할 때에는 중간에 다른 부분이 없는 것을 뜻한다.
- [0023] 이제, 도 1 및 도 2를 참고하여, 본 발명의 실시예에 따른 액정 표시 장치의 신호선 및 화소의 배치와 그 구동 방법에 대하여 설명한다. 도 1은 본 발명의 실시예에 따른 액정 표시 장치의 하나의 화소에 대한 등가 회로도이고, 도 2는 본 발명의 실시예에 따른 액정 표시 장치의 화소에 인가되는 신호의 파형도이다.
- [0024] 도 1을 참고하면, 본 실시예에 따른 액정 표시 장치의 한 화소(PX)는 게이트 신호를 전달하는 게이트선(GL) 및 데이터 신호를 전달하는 데이터선(DL), 분압 기준 전압을 전달하는 기준 전압선(RL)을 포함하는 복수의 신호선, 그리고 복수의 신호선에 연결되어 있는 제1, 제2 및 제3 스위칭 소자(Qa, Qb, Qc), 제1 및 제2 액정 축전기(C1ca, C1cb)를 포함한다.
- [0025] 제1 및 제2 스위칭 소자(Qa, Qb)는 각각 게이트선(GL) 및 데이터선(DL)에 연결되어 있으며, 제3 스위칭 소자(Qc)는 제2 스위칭 소자(Qb)의 출력 단자 및 기준 전압선(RL)에 연결되어 있다.
- [0026] 제1 스위칭 소자(Qa) 및 제2 스위칭 소자(Qb)는 박막 트랜지스터 등의 삼단자 소자로서, 그 제어 단자는 게이트선(GL)과 연결되어 있고, 입력 단자는 데이터선(DL)과 연결되어 있으며, 제1 스위칭 소자(Qa)의 출력 단자는 제1 액정 축전기(C1ca)에 연결되어 있고, 제2 스위칭 소자(Qb)의 출력 단자는 제2 액정 축전기(C1cb) 및 제3 스위칭 소자(Qc)의 입력 단자에 연결되어 있다.
- [0027] 제3 스위칭 소자(Qc) 역시 박막 트랜지스터 등의 삼단자 소자로서, 제어 단자는 게이트선(GL)과 연결되어 있고, 입력 단자는 제2 액정 축전기(C1cb)와 연결되어 있으며, 출력 단자는 기준 전압선(RL)에 연결되어 있다.
- [0028] 도 2를 참고하면, 게이트선(GL)에 게이트 온(Von) 신호가 인가되면, 이에 연결된 제1 스위칭 소자(Qa), 제2 스위칭 소자(Qb), 그리고 제3 스위칭 소자(Qc)가 턴 온된다. 이에 따라 데이터선(DL)에 인가된 데이터 전압은 턴 온된 제1 스위칭 소자(Qa) 및 제2 스위칭 소자(Qa, Qb)를 통하여 제1 부화소 전극(PEa) 및 제2 부화소 전극(PEb)에 인가된다. 이 때 제1 부화소 전극(PEa) 및 제2 부화소 전극(PEb)에 인가된 데이터 전압은 서로 동일하고, 제1 액정 축전기(C1ca) 및 제2 액정 축전기(C1cb)는 공통 전압(Vcom)과 데이터 전압의 차이만큼 동일한 값으로 충전된다. 이와 동시에, 제2 액정 축전기(C1cL)에 충전된 전압은 턴 온된 제3 스위칭 소자(Qc)를 통해 분압된다. 이에 의해 제2 액정 축전기(C1cL)에 충전된 전압 값은 공통 전압(Vcom)과 기준 전압(Vr)의 차이에 의해 낮아지게 된다. 즉, 제1 액정 축전기(C1ca)에 충전된 전압(Va)은 제2 액정 축전기(C1cb)에 충전된 전압(Vb)보다 더 높게 된다.
- [0029] 이처럼, 제1 액정 축전기(C1ca)에 충전된 전압과 제2 액정 축전기(C1cb)에 충전된 전압은 서로 달라지게 된다. 제1 액정 축전기(C1ca)의 전압과 제2 액정 축전기(C1cb)의 전압이 서로 다르므로 제1 부화소와 제2 부화소에서 액정 분자들이 기울어진 각도가 다르게 되고 이에 따라 두 부화소의 휘도가 달라진다. 따라서 제1 액정 축전기(C1ca)의 전압과 제2 액정 축전기(C1cb)의 전압을 적절하게 조절하면 측면에서 바라보는 영상이 정면에서 바라보는 영상에 최대한 가깝게 되도록 할 수 있으며 이렇게 함으로써 측면 시인성을 향상할 수 있다. 이때, 기준 전압(Vr)의 레벨은 공통 전압(Vcom)의 레벨보다 높아야 하며, 그 절대 값의 차이는 약 1V 내지 약 4V인 것이 바람직하다. 예를 들어, 공통 전압(Vcom)이 약 7V인 경우, 기준 전압(Vr)은 약 8V 내지 약 11V인 것이 바람직하다.
- [0030] 그러면, 도 3 내지 도 5를 참고하여, 도 1에 도시한 실시예에 따른 액정 표시 장치의 구조에 대하여 간단히 설명한다. 도 3는 도 1에 도시한 실시예에 따른 액정 표시 장치의 한 화소의 예에 대한 배치도이고, 도 4는 도 3의 액정 표시 장치를 IV-IV 선을 따라 잘라 도시한 단면도이고, 도 5는 도 3의 액정 표시 장치를 V-V 선을 따라 잘라 도시한 단면도이다.
- [0031] 도 3 내지 도 5를 참고하면, 본 실시예에 따른 액정 표시 장치는 서로 마주하는 하부 표시판(100)과 상부 표시판(200), 이들 두 표시판(100, 200) 사이에 들어 있는 액정층(3) 및 표시판(100, 200) 바깥 면에 부착되어 있는 한 쌍의 편광자(도시하지 않음)를 포함한다.

- [0032] 먼저 하부 표시판(100)에 대하여 설명한다.
- [0033] 투명한 유리 또는 플라스틱 등으로 만들어진 절연 기관(110) 위에 게이트선(121)과 기준 전압선(131)을 포함하는 게이트 도전체가 형성되어 있다.
- [0034] 게이트선(121)은 제1 게이트 전극(124a), 제2 게이트 전극(124b), 제3 게이트 전극(124c) 및 다른 층 또는 외부 구동 회로와의 접속을 위한 넓은 끝 부분(도시하지 않음)을 포함한다.
- [0035] 기준 전압선(131)은 제1 유지 전극(133a)과 제2 유지 전극(133b), 그리고 기준 전극(134)을 포함한다. 제1 유지 전극(133a)은 확장 유지부(137)를 포함한다.
- [0036] 게이트선(121) 및 기준 전압선(131) 위에는 게이트 절연막(140)이 형성되어 있다.
- [0037] 게이트 절연막(140) 위에는 제1 반도체(154a), 제2 반도체(154b) 및 제3 반도체(154c)가 형성되어 있다.
- [0038] 반도체(154a, 154b, 154c) 위에는 복수의 저항성 접촉 부재(163a, 165a, 163b, 165b, 163c, 165c)가 형성되어 있다.
- [0039] 저항성 접촉 부재(163a, 165a, 163b, 165b, 163c, 165c) 및 게이트 절연막(140) 위에는 제1 소스 전극(173a) 및 제2 소스 전극(173b)를 포함하는 복수의 데이터선(171), 제1 드레인 전극(175a), 제2 드레인 전극(175b), 제3 소스 전극(173a) 및 제3 드레인 전극(175c)을 포함하는 데이터 도전체가 형성되어 있다.
- [0040] 데이터 도전체 및 그 아래에 배치되어 있는 반도체 및 저항성 접촉 부재는 하나의 마스크를 이용하여 동시에 형성될 수 있다.
- [0041] 데이터선(171)은 다른 층 또는 외부 구동 회로와의 접속을 위한 넓은 끝 부분(도시하지 않음)을 포함한다.
- [0042] 제1 게이트 전극(124a), 제1 소스 전극(173a) 및 제1 드레인 전극(175a)은 제1 섬형 반도체(154a)와 함께 하나의 제1 박막 트랜지스터(thin film transistor, TFT)(Qa)를 이루며, 박막 트랜지스터의 채널(channel)은 제1 소스 전극(173a)과 제1 드레인 전극(175a) 사이의 반도체(154a)에 형성된다. 유사하게, 제2 게이트 전극(124b), 제2 소스 전극(173b) 및 제2 드레인 전극(175b)은 제2 섬형 반도체(154b)와 함께 하나의 제2 박막 트랜지스터(Qb)를 이루며, 채널은 제2 소스 전극(173b)과 제2 드레인 전극(175b) 사이의 반도체(154b)에 형성되고, 제3 게이트 전극(124c), 제3 소스 전극(173c) 및 제3 드레인 전극(175c)은 제3 섬형 반도체(154c)와 함께 하나의 제3 박막 트랜지스터(Qc)를 이루며, 채널은 제3 소스 전극(173c)과 제3 드레인 전극(175c) 사이의 반도체(154c)에 형성된다.
- [0043] 제2 드레인 전극(175b)은 제3 소스 전극(173c)과 연결되어 있으며, 넓게 확장된 확장부(177)를 포함한다.
- [0044] 데이터 도전체(171, 173c, 175a, 175b, 175c) 및 노출된 반도체(154a, 154b, 154c) 부분 위에는 보호막(passivation layer)(180)이 형성되어 있다. 보호막(180)은 질화규소와 산화규소 따위의 무기 절연물로 만들어진 것이다. 그러나 보호막(180)은 유기 절연물로 만들어질 수 있으며 표면이 평탄할 수 있다. 유기 절연물의 경우 감광성(photosensitivity)을 가질 수 있으며 그 유전 상수(dielectric constant)는 약 4.0 이하일 수 있다. 보호막(180)은 또한 유기막의 우수한 절연 특성을 살리면서도 노출된 반도체(154a, 154b, 154c) 부분에 해가 가지 않도록 하부 무기막과 상부 유기막의 이중막 구조를 가질 수도 있다.
- [0045] 보호막(180)과 게이트 절연막(140)에는 기준 전극(134)의 일부와 제3 드레인 전극(175c)의 일부를 드러내는 제1 접촉 구멍(contact hole)(185)이 형성되어 있고, 제1 접촉 구멍(185)은 연결 부재(195)가 덮고 있다. 연결 부재(195)는 제1 접촉 구멍(185)을 통해 드러나 있는 기준 전극(134)과 제3 드레인 전극(175c)을 전기적으로 연결한다.
- [0046] 보호막(180)에는 제1 드레인 전극(175a) 및 제2 드레인 전극(175b)을 드러내는 제2 접촉 구멍(185a) 및 제3 접촉 구멍(185b)이 형성되어 있다.
- [0047] 보호막(180) 위에는 제1 부화소 전극(191a) 및 제2 부화소 전극(191a, 191b)을 포함하는 화소 전극(191)이 형성되어 있다. 화소 전극(191)은 ITO 및 IZO 등의 투명 물질로 이루어질 수 있다. 화소 전극(191)은 ITO 또는 IZO 등의 투명한 도전 물질이나 알루미늄, 은, 크롬 또는 그 합금 등의 반사성 금속으로 만들어질 수도 있다.
- [0048] 보호막(180) 위에는 차폐 전극(198)이 형성되어 있다. 차폐 전극(198)은 화소 전극(191)과 동일한 층으로 형성될 수도 있고, 다른 층으로 형성될 수도 있다. 차폐 전극(198)에는 기준 전압선(131)에 흐르는 전압과 같은 크기의 전압이 흐를 수 있다.

- [0049] 차폐 전극(198)은 데이터선(171)에 흐르는 전압과 상부 표시판(200)의 공통 전극(270)에 흐르는 공통 전압 사이의 커플링을 방지할 수 있다.
- [0050] 제1 부화소 전극(191a)과 제2 부화소 전극(191b)은 열 방향으로 이웃하고, 전체적인 모양은 사각형이며 가로 줄기부 및 이와 직교하는 세로 줄기부로 이루어진 십자형 줄기부를 포함한다. 또한 가로 줄기부와 세로 줄기부에 의해 네 개의 부영역으로 나뉘어지며 각 부영역은 복수의 미세 가지부를 포함한다.
- [0051] 제1 부화소 전극(191a)과 제2 부화소 전극(191b)의 미세 가지부 중 하나는 가로 줄기부 또는 세로 줄기부에서부터 왼쪽 위 방향으로 비스듬하게 뻗어 있으며, 다른 하나의 미세 가지부는 가로 줄기부 또는 세로 줄기부에서부터 오른쪽 위 방향으로 비스듬하게 뻗어 있다. 또한 다른 하나의 미세 가지부는 가로 줄기부 또는 세로 줄기부에서부터 왼쪽 아래 방향으로 뻗어 있으며, 나머지 하나의 미세 가지부는 가로 줄기부 또는 세로 줄기부에서부터 오른쪽 아래 방향으로 비스듬하게 뻗어 있다.
- [0052] 각 미세 가지부는 게이트선(121) 또는 가로 줄기부와 대략 45도 또는 135도의 각을 이룬다. 또한 이웃하는 두 부영역의 미세 가지부는 서로 직교할 수 있다.
- [0053] 도시하지 않았으나 미세 가지부의 폭은 가로 줄기부 또는 세로 줄기부에 가까울수록 넓어질 수 있다.
- [0054] 기준 전압선(131)의 제1 유지 전극(133a) 및 제2 유지 전극(133b)은 데이터선(171)과 평행한 두 세로부와 두 세로부를 연결하는 가로부를 포함한다.
- [0055] 제1 부화소 전극(191a) 및 제2 부화소 전극(191b)은 접촉 구멍(185a, 185b)을 통하여 각각 제1 드레인 전극(175a) 및 제2 드레인 전극(175b)과 물리적, 전기적으로 연결되어 있으며, 제1 드레인 전극(175a) 및 제2 드레인 전극(175b)으로부터 데이터 전압을 인가 받는다. 이때, 제2 드레인 전극(175b)에 인가된 데이터 전압 중 일부는 제3 소스 전극(173c)을 통해 분압되어, 제1 부화소 전극(191a)에 인가되는 전압의 크기는 제2 부화소 전극(191b)에 인가되는 전압의 크기보다 크게 된다.
- [0056] 또한, 기준 전압선에 인가되는 전압의 레벨은 공통 전극에 인가되는 공통 전압의 레벨보다 높아야 하며, 그 절대 값의 차이는 약 1V 내지 약 4V인 것이 바람직하다. 예를 들어, 공통 전압(Vcom)이 약 7V인 경우, 기준 전압은 약 8V 내지 약 11V인 것이 바람직하다.
- [0057] 도시하지는 않았지만, 하부 표시판(100)에는 색필터와 차광 부재가 형성되어 있을 수 있다. 차광 부재는 제1 내지 제3 스위칭 소자가 배치되는 화소 중앙 부분과 데이터선 위에 형성될 수 있다. 색필터는 차광 부재로 둘러싸인 영역 내에 대부분 존재하며, 화소 전극(191)을 따라서 형성될 수 있다.
- [0058] 이제, 상부 표시판(200)에 대하여 설명한다.
- [0059] 투명한 유리 또는 플라스틱 등으로 만들어진 절연 기판(210) 위에 공통 전극(270)이 형성되어 있다.
- [0060] 표시판(100, 200)의 양쪽 면에는 배향막(alignment layer)(도시하지 않음)이 형성되어 있으며 이들은 수직 배향막일 수 있다.
- [0061] 표시판(100, 200)의 바깥쪽 면에는 편광자(polarizer)(도시하지 않음)가 구비되어 있는데, 두 편광자의 편광축은 직교하며 이중 한 편광축은 게이트선(121)에 대하여 나란한 것이 바람직하다. 반사형 액정 표시 장치의 경우에는 두 개의 편광자 중 하나가 생략될 수 있다.
- [0062] 두 표시판(100, 200) 사이에는 액정층(3)이 들어있으며, 액정층(3)은 음의 유전율 이방성을 가지는 액정 분자(31)를 포함한다. 액정층(3)의 액정 분자(31)들은 장축이 제1 및 제2 부화소 전극(191a, 191b)의 미세 가지부의 길이 방향에 대략 평행하게 되도록 선경사(pretilt)를 가지고 있으며 두 표시판(100, 200)의 표면에 대하여 수직을 이루도록 배향되어 있을 수 있다. 또한, 액정층(3)에는 광 중합체를 더 포함하여, 이러한 광 중합체에 의하여 액정 분자(31)들은 장축이 제1 및 제2 부화소 전극(191a, 191b)의 미세 가지부의 길이 방향에 대략 평행하도록 선경사를 가질 수 있다.
- [0063] 데이터 전압을 인가받은 제1 부화소 전극(191a) 및 제2 부화소 전극(191b)은 공통 전압을 인가 받는 공통 전극 표시판(200)의 공통 전극(270)과 함께 전기장을 생성함으로써 두 전극(191a, 191b, 270) 사이의 액정층(3)의 액정 분자의 기울기를 결정한다. 이와 같이 결정된 액정 분자의 기울기에 따라 액정층(3)을 통과하는 빛의 편광이 달라진다. 제1 및 제2 부화소 전극(191a, 191b)과 공통 전극(270)은 액정 축전기(C1ca, C1cb)를 이루어 박막 트랜지스터가 턴 오프된 후에도 인가된 전압을 유지한다. 이때, 미세 가지부의 변들은 전기장을 왜곡하여 미세 가지부의 변에 수직인 수평 성분을 만들어 내고 액정 분자(31)들의 경사 방향은 수평 성분에 의하여 결정

되는 방향으로 결정된다. 따라서 액정 분자(31)들이 처음에는 미세 가지부의 변에 수직인 방향으로 기울어지려 한다. 그러나 이웃하는 미세 가지부의 변에 의한 전기장의 수평 성분의 방향이 반대이고 미세 가지부 사이의 간격이 좁기 때문에 서로 반대 방향으로 기울어지려는 액정 분자(31)들이 함께 미세 가지부의 길이 방향에 평행한 방향으로 기울어지게 된다.

- [0064] 본 발명의 한 실시예에서 한 화소의 미세 가지부가 뺀어 나가는 길이 방향이 모두 네 방향이므로 액정 분자(31)들이 기울어지는 방향도 총 네 방향이 된다. 이와 같이 액정 분자(31)가 기울어지는 방향을 다양하게 하면 액정 표시 장치의 기준 시야각이 커진다.
- [0065] 본 발명의 실시예에 따른 액정 표시 장치의 차폐 전극(198)에는 기준 전압선(131)에 흐르는 전압과 같은 크기의 전압이 흐를 수 있고, 이는 상부 표시판(200)의 공통 전극(270)에 흐르는 공통 전압과 차이가 날 수 있다. 따라서, 차폐 전극(198)에 흐르는 기준 전압과 공통 전압 사이의 차이에 의해, 액정층(3)의 액정 분자가 불규칙하게 거동할 수 있다. 그러나 본 발명의 실시예에 따른 액정 표시 장치의 차폐 전극(198)의 폭이 데이터선(171)보다 작기 때문에, 차폐 전극(198)과 공통 전극(270) 사이의 커플링이 작아지고, 액정 분자의 불규칙한 거동이 일어날 가능성이 있는 부분은 데이터선(171)에 의해 가려지기 때문에, 빛이 투과하지 않아서 이에 따른 표시 품질 저하를 방지할 수 있다.
- [0066] 또한, 본 발명의 실시예에 따른 액정 표시 장치의 제2 화소 전극(191b)에 데이터 전압을 인가하는 제2 드레인 전극(175)은 확장부(177)를 가지고, 이 확장부(177)는 기준 전압선(131)의 확장 유지부(137)와 중첩하여, 추가적인 유지 축전기를 이룬다. 따라서, 제2 부화소의 총 유지 용량이 증가할 수 있다. 이에 의하여, 제2 화소 전극(191b)과 전기적으로 연결되어 있는 제3 스위칭 소자(Qc)에 의해 발생할 수 있는 제2 화소 전극(191b)의 킥백 전압 증가를 방지함으로써, 제1 화소 전극(191a)과 제2 화소 전극(191b) 사이의 킥백 전압 차이에 따른 표시 품질 저하를 방지할 수 있다.
- [0067] 그러면, 도 6 및 도 7을 참고하여, 본 발명의 다른 한 실시예에 따른 액정 표시 장치에 대하여 설명한다. 본 실시예에 따른 액정 표시 장치는 도 3 내지 도 5에 도시한 실시예에 따른 액정 표시 장치의 구조와 유사하다. 유사한 부분에 대한 설명은 생략한다.
- [0068] 본 실시예에 따른 액정 표시 장치는 도 3 내지 도 5에 도시한 실시예에 따른 액정 표시 장치와 달리, 제2 유지 전극(133b)에 연결된 제3 유지 전극(134a)을 더 포함한다.
- [0069] 제3 유지 전극(134a)은 제2 화소 전극(191b)의 십자 줄기부 중 세로부와 중첩하여, 추가적인 유지 축전기를 이룬다. 따라서, 제2 부화소의 총 유지 용량이 증가할 수 있다. 이에 의하여, 제2 화소 전극(191b)과 전기적으로 연결되어 있는 제3 스위칭 소자(Qc)에 의해 발생할 수 있는 제2 화소 전극(191b)의 킥백 전압 증가를 방지함으로써, 제1 화소 전극(191a)과 제2 화소 전극(191b) 사이의 킥백 전압 차이에 따른 표시 품질 저하를 방지할 수 있다.
- [0070] 도 3 내지 도 5에 도시한 실시예에 따른 액정 표시 장치의 많은 특징들은 본 실시예에 따른 액정 표시 장치에 모두 적용 가능하다.
- [0071] 그러면, 도 8 및 도 9를 참고하여, 본 발명의 다른 한 실시예에 따른 액정 표시 장치에 대하여 설명한다. 본 실시예에 따른 액정 표시 장치는 도 3 내지 도 5에 도시한 실시예에 따른 액정 표시 장치의 구조와 유사하다. 유사한 부분에 대한 설명은 생략한다.
- [0072] 본 실시예에 따른 액정 표시 장치는 도 3 내지 도 5에 도시한 실시예에 따른 액정 표시 장치와 달리, 제2 유지 전극(133b)에 연결된 제4 유지 전극(134b)을 더 포함한다.
- [0073] 제4 유지 전극(134b)은 제2 화소 전극(191b)의 십자 줄기부 중 가로부와 중첩하여, 추가적인 유지 축전기를 이룬다. 따라서, 제2 부화소의 총 유지 용량이 증가할 수 있다. 이에 의하여, 제2 화소 전극(191b)과 전기적으로 연결되어 있는 제3 스위칭 소자(Qc)에 의해 발생할 수 있는 제2 화소 전극(191b)의 킥백 전압 증가를 방지함으로써, 제1 화소 전극(191a)과 제2 화소 전극(191b) 사이의 킥백 전압 차이에 따른 표시 품질 저하를 방지할 수 있다.
- [0074] 도 3 내지 도 5에 도시한 실시예에 따른 액정 표시 장치의 많은 특징들은 본 실시예에 따른 액정 표시 장치에 모두 적용 가능하다.
- [0075] 그러면, 도 10 및 도 11을 참고하여, 본 발명의 다른 한 실시예에 따른 액정 표시 장치에 대하여 설명한다. 본 실시예에 따른 액정 표시 장치는 도 3 내지 도 5에 도시한 실시예에 따른 액정 표시 장치의 구조와 유사하다.

유사한 부분에 대한 설명은 생략한다.

- [0076] 본 실시예에 따른 액정 표시 장치는 도 3 내지 도 5에 도시한 실시예에 따른 액정 표시 장치와 달리, 제2 유지 전극(133b)에 연결된 제5 유지 전극(134c)을 더 포함한다.
- [0077] 제5 유지 전극(134c)은 제2 화소 전극(191b)의 십자 줄기부와 중첩하며, 제2 화소 전극(191b)의 십자 줄기부의 가로부와 중첩하는 제1 부분(134c1)과 제2 화소 전극(191b)의 십자 줄기부의 세로부와 중첩하는 제2 부분(134c2)을 포함한다. 제5 유지 전극(134c)은 제2 화소 전극(191b)의 십자 줄기부와 중첩하여, 추가적인 유지 축전기를 이룬다. 따라서, 제2 부화소의 총 유지 용량이 증가할 수 있다. 이에 의하여, 제2 화소 전극(191b)과 전기적으로 연결되어 있는 제3 스위칭 소자(Qc)에 의해 발생할 수 있는 제2 화소 전극(191b)의 킥백 전압 증가를 방지함으로써, 제1 화소 전극(191a)과 제2 화소 전극(191b) 사이의 킥백 전압 차이에 따른 표시 품질 저하를 방지할 수 있다.
- [0078] 도 3 내지 도 5에 도시한 실시예에 따른 액정 표시 장치의 많은 특징들은 본 실시예에 따른 액정 표시 장치에 모두 적용 가능하다.
- [0079] 그러면, 도 12 및 도 13을 참고하여, 본 발명의 다른 한 실시예에 따른 액정 표시 장치에 대하여 설명한다. 본 실시예에 따른 액정 표시 장치는 도 3 내지 도 5에 도시한 실시예에 따른 액정 표시 장치의 구조와 유사하다. 유사한 부분에 대한 설명은 생략한다.
- [0080] 본 실시예에 따른 액정 표시 장치는 도 3 내지 도 5에 도시한 실시예에 따른 액정 표시 장치와 달리, 제2 유지 전극(133b)에 연결된 제6 유지 전극(134e)을 더 포함한다.
- [0081] 제6 유지 전극(134e)의 폭은 제2 화소 전극(191b)의 중앙부로부터 가장자리로 갈수록 넓어진다. 제6 유지 전극(134e)은 제2 화소 전극(191b)의 십자 줄기부 중 세로부와 중첩하여, 추가적인 유지 축전기를 이룬다. 따라서, 제2 부화소의 총 유지 용량이 증가할 수 있다. 이에 의하여, 제2 화소 전극(191b)과 전기적으로 연결되어 있는 제3 스위칭 소자(Qc)에 의해 발생할 수 있는 제2 화소 전극(191b)의 킥백 전압 증가를 방지함으로써, 제1 화소 전극(191a)과 제2 화소 전극(191b) 사이의 킥백 전압 차이에 따른 표시 품질 저하를 방지할 수 있다.
- [0082] 도 3 내지 도 5에 도시한 실시예에 따른 액정 표시 장치의 많은 특징들은 본 실시예에 따른 액정 표시 장치에 모두 적용 가능하다.
- [0083] 그러면, 도 14 및 도 15를 참고하여, 본 발명의 다른 한 실시예에 따른 액정 표시 장치에 대하여 설명한다. 본 실시예에 따른 액정 표시 장치는 도 3 내지 도 5에 도시한 실시예에 따른 액정 표시 장치의 구조와 유사하다. 유사한 부분에 대한 설명은 생략한다.
- [0084] 본 실시예에 따른 액정 표시 장치는 도 3 내지 도 5에 도시한 실시예에 따른 액정 표시 장치와 달리, 제2 유지 전극(133b)에 연결된 제7 유지 전극(134f)을 더 포함한다.
- [0085] 제7 유지 전극(134f)의 폭은 제2 화소 전극(191b)의 중앙부로부터 가장자리로 갈수록 좁아진다. 제7 유지 전극(134f)은 제2 화소 전극(191b)의 십자 줄기부 중 세로부와 중첩하여, 추가적인 유지 축전기를 이룬다. 따라서, 제2 부화소의 총 유지 용량이 증가할 수 있다. 이에 의하여, 제2 화소 전극(191b)과 전기적으로 연결되어 있는 제3 스위칭 소자(Qc)에 의해 발생할 수 있는 제2 화소 전극(191b)의 킥백 전압 증가를 방지함으로써, 제1 화소 전극(191a)과 제2 화소 전극(191b) 사이의 킥백 전압 차이에 따른 표시 품질 저하를 방지할 수 있다.
- [0086] 도 3 내지 도 5에 도시한 실시예에 따른 액정 표시 장치의 많은 특징들은 본 실시예에 따른 액정 표시 장치에 모두 적용 가능하다.
- [0087] 그러면, 도 16 및 도 17을 참고하여, 본 발명의 다른 한 실시예에 따른 액정 표시 장치에 대하여 설명한다. 본 실시예에 따른 액정 표시 장치는 도 3 내지 도 5에 도시한 실시예에 따른 액정 표시 장치의 구조와 유사하다. 유사한 부분에 대한 설명은 생략한다.
- [0088] 본 실시예에 따른 액정 표시 장치는 도 3 내지 도 5에 도시한 실시예에 따른 액정 표시 장치와 달리, 제2 유지 전극(133b)에 연결된 제8 유지 전극(134f)을 더 포함한다.
- [0089] 제8 유지 전극(134f)의 폭은 제2 화소 전극(191b)의 중앙부로부터 가장자리로 갈수록 넓어진다. 제8 유지 전극(134f)은 제2 화소 전극(191b)의 십자 줄기부 중 가로부와 중첩하여, 추가적인 유지 축전기를 이룬다. 따라서, 제2 부화소의 총 유지 용량이 증가할 수 있다. 이에 의하여, 제2 화소 전극(191b)과 전기적으로 연결되어 있는 제3 스위칭 소자(Qc)에 의해 발생할 수 있는 제2 화소 전극(191b)의 킥백 전압 증가를 방지함으로써, 제1 화소

전극(191a)과 제2 화소 전극(191b) 사이의 킥백 전압 차이에 따른 표시 품질 저하를 방지할 수 있다.

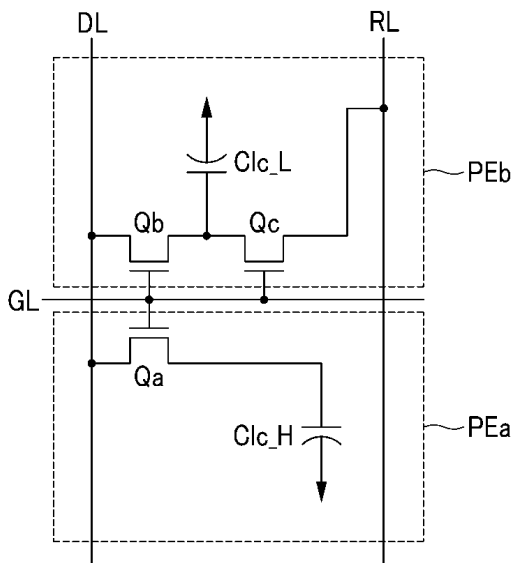
- [0090] 도 3 내지 도 5에 도시한 실시예에 따른 액정 표시 장치의 많은 특징들은 본 실시예에 따른 액정 표시 장치에 모두 적용 가능하다.
- [0091] 그러면, 도 18 및 도 19를 참고하여, 본 발명의 다른 한 실시예에 따른 액정 표시 장치에 대하여 설명한다. 본 실시예에 따른 액정 표시 장치는 도 3 내지 도 5에 도시한 실시예에 따른 액정 표시 장치의 구조와 유사하다. 유사한 부분에 대한 설명은 생략한다.
- [0092] 본 실시예에 따른 액정 표시 장치는 도 3 내지 도 5에 도시한 실시예에 따른 액정 표시 장치와 달리, 제2 유지 전극(133b)에 연결된 제9 유지 전극(134g)을 더 포함한다.
- [0093] 제9 유지 전극(134g)의 폭은 제2 화소 전극(191b)의 중앙부로부터 가장자리로 갈수록 좁아진다. 제9 유지 전극(134g)은 제2 화소 전극(191b)의 십자 줄기부 중 가로부와 중첩하여, 추가적인 유지 축전기를 이룬다. 따라서, 제2 부화소의 총 유지 용량이 증가할 수 있다. 이에 의하여, 제2 화소 전극(191b)과 전기적으로 연결되어 있는 제3 스위칭 소자(Qc)에 의해 발생할 수 있는 제2 화소 전극(191b)의 킥백 전압 증가를 방지함으로써, 제1 화소 전극(191a)과 제2 화소 전극(191b) 사이의 킥백 전압 차이에 따른 표시 품질 저하를 방지할 수 있다.
- [0094] 도 3 내지 도 5에 도시한 실시예에 따른 액정 표시 장치의 많은 특징들은 본 실시예에 따른 액정 표시 장치에 모두 적용 가능하다.
- [0095] 그러면, 도 20 및 도 21을 참고하여, 본 발명의 다른 한 실시예에 따른 액정 표시 장치에 대하여 설명한다. 본 실시예에 따른 액정 표시 장치는 도 3 내지 도 5에 도시한 실시예에 따른 액정 표시 장치의 구조와 유사하다. 유사한 부분에 대한 설명은 생략한다.
- [0096] 본 실시예에 따른 액정 표시 장치는 도 3 내지 도 5에 도시한 실시예에 따른 액정 표시 장치와 달리, 제2 유지 전극(133b)에 연결된 제10 유지 전극(134h)을 더 포함한다.
- [0097] 제10 유지 전극(134h)은 제2 화소 전극(191b)의 십자 줄기부와 중첩하며, 제2 화소 전극(191b)의 십자 줄기부의 가로부와 중첩하는 제1 부분(134h1)과 제2 화소 전극(191b)의 십자 줄기부의 세로부와 중첩하는 제2 부분(134h2)을 포함한다. 제10 유지 전극(134h)의 폭은 제2 화소 전극(191b)의 중앙부로부터 가장자리로 갈수록 넓어진다. 제10 유지 전극(134h)은 제2 화소 전극(191b)의 십자 줄기부와 중첩하여, 추가적인 유지 축전기를 이룬다. 따라서, 제2 부화소의 총 유지 용량이 증가할 수 있다. 이에 의하여, 제2 화소 전극(191b)과 전기적으로 연결되어 있는 제3 스위칭 소자(Qc)에 의해 발생할 수 있는 제2 화소 전극(191b)의 킥백 전압 증가를 방지함으로써, 제1 화소 전극(191a)과 제2 화소 전극(191b) 사이의 킥백 전압 차이에 따른 표시 품질 저하를 방지할 수 있다.
- [0098] 도 3 내지 도 5에 도시한 실시예에 따른 액정 표시 장치의 많은 특징들은 본 실시예에 따른 액정 표시 장치에 모두 적용 가능하다.
- [0099] 그러면, 도 22 및 도 23을 참고하여, 본 발명의 다른 한 실시예에 따른 액정 표시 장치에 대하여 설명한다. 본 실시예에 따른 액정 표시 장치는 도 3 내지 도 5에 도시한 실시예에 따른 액정 표시 장치의 구조와 유사하다. 유사한 부분에 대한 설명은 생략한다.
- [0100] 본 실시예에 따른 액정 표시 장치는 도 3 내지 도 5에 도시한 실시예에 따른 액정 표시 장치와 달리, 제2 유지 전극(133b)에 연결된 제11 유지 전극(134i)을 더 포함한다.
- [0101] 제11 유지 전극(134i)은 제2 화소 전극(191b)의 십자 줄기부와 중첩하며, 제2 화소 전극(191b)의 십자 줄기부의 가로부와 중첩하는 제1 부분(134i1)과 제2 화소 전극(191b)의 십자 줄기부의 세로부와 중첩하는 제2 부분(134i2)을 포함한다. 제11 유지 전극(134i)의 폭은 제2 화소 전극(191b)의 중앙부로부터 가장자리로 갈수록 좁아진다. 제11 유지 전극(134i)은 제2 화소 전극(191b)의 십자 줄기부와 중첩하여, 추가적인 유지 축전기를 이룬다. 따라서, 제2 부화소의 총 유지 용량이 증가할 수 있다. 이에 의하여, 제2 화소 전극(191b)과 전기적으로 연결되어 있는 제3 스위칭 소자(Qc)에 의해 발생할 수 있는 제2 화소 전극(191b)의 킥백 전압 증가를 방지함으로써, 제1 화소 전극(191a)과 제2 화소 전극(191b) 사이의 킥백 전압 차이에 따른 표시 품질 저하를 방지할 수 있다.
- [0102] 도 3 내지 도 5에 도시한 실시예에 따른 액정 표시 장치의 많은 특징들은 본 실시예에 따른 액정 표시 장치에 모두 적용 가능하다.

[0103] 이처럼, 본 발명의 실시예에 따른 액정 표시 장치의 경우, 분압 스위칭 소자와 연결되어 있는 부화소 전극에 추가적인 유지 축전기를 형성하여, 총 유지 용량은 증가한다. 이에 의하여, 추가적인 분압 스위칭 소자에 의해 발생할 수 있는 두 부화소 사이의 킥백 전압 차이를 없애, 두 부화소 사이의 킥백 전압 차이에 따른 표시 품질 저하를 방지할 수 있다.

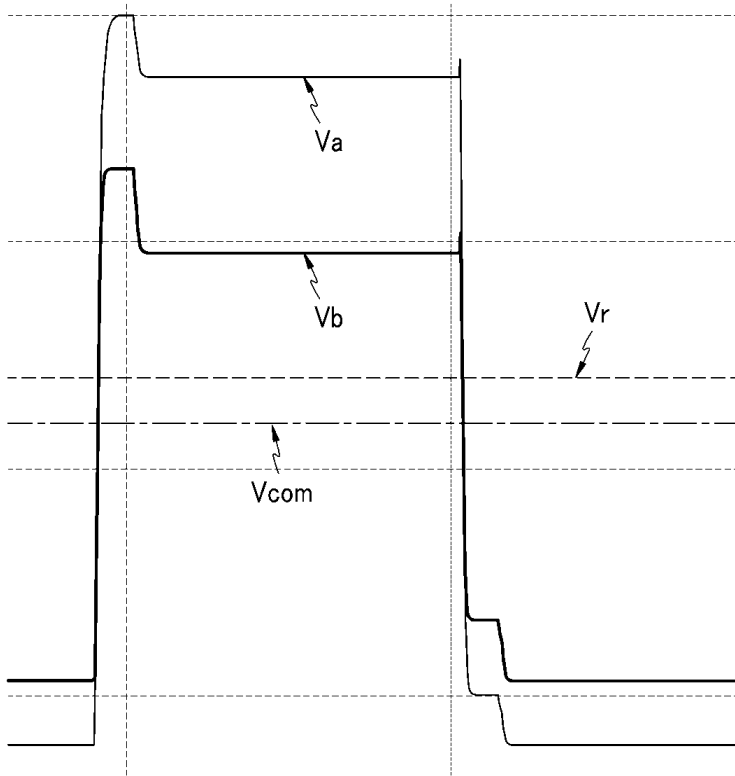
[0104] 이상에서 본 발명의 바람직한 실시예에 대하여 상세하게 설명하였지만 본 발명의 권리범위는 이에 한정되는 것은 아니고 다음의 청구범위에서 정의하고 있는 본 발명의 기본 개념을 이용한 당업자의 여러 변형 및 개량 형태 또한 본 발명의 권리범위에 속하는 것이다.

도면

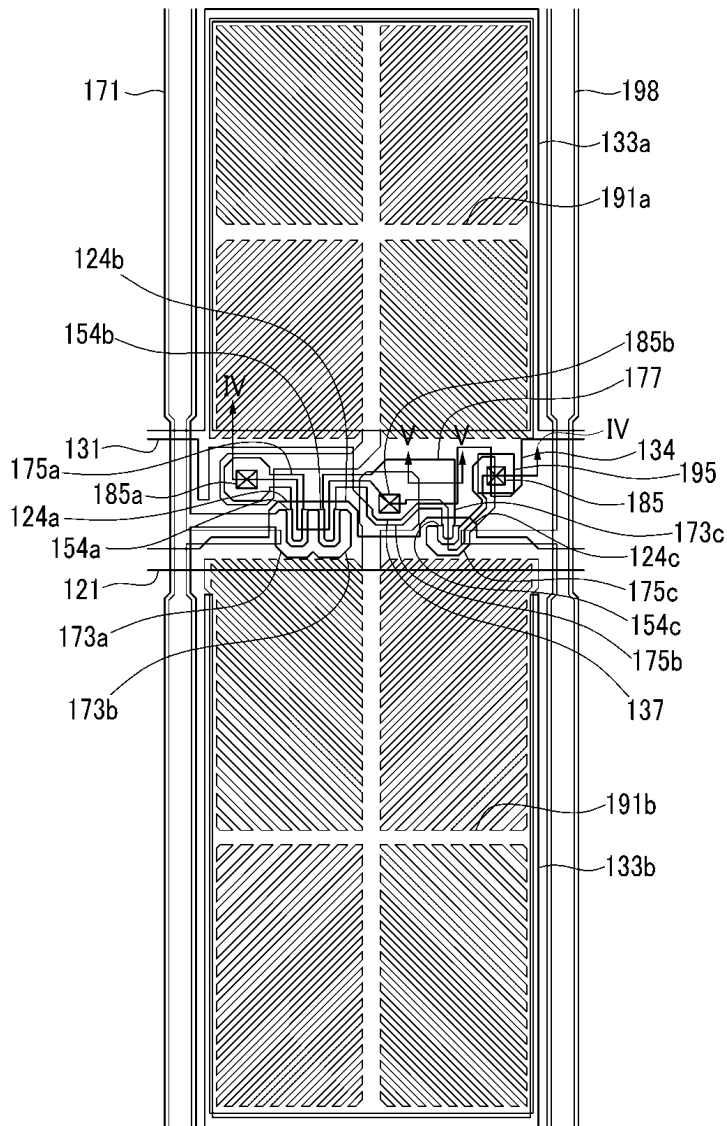
도면1



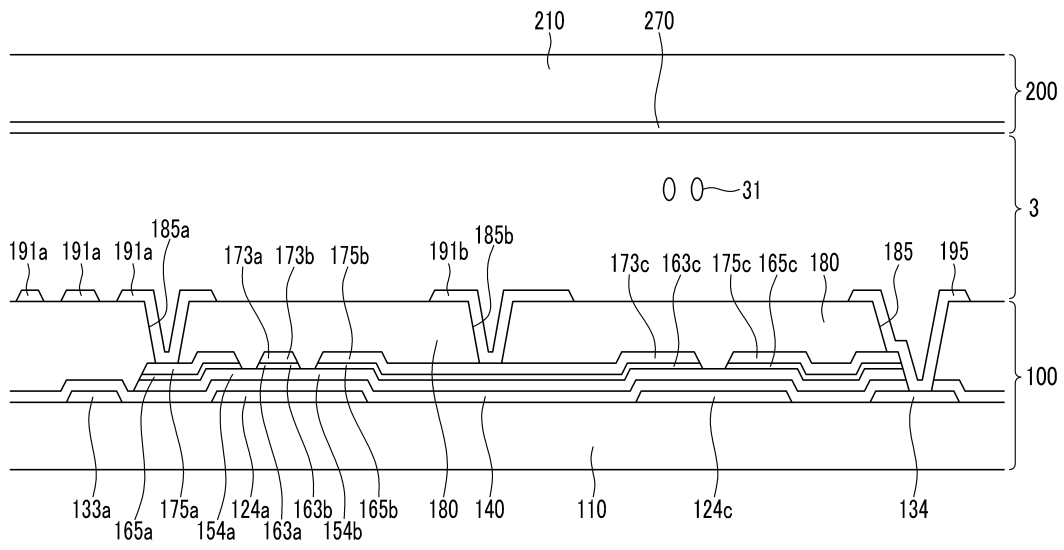
도면2



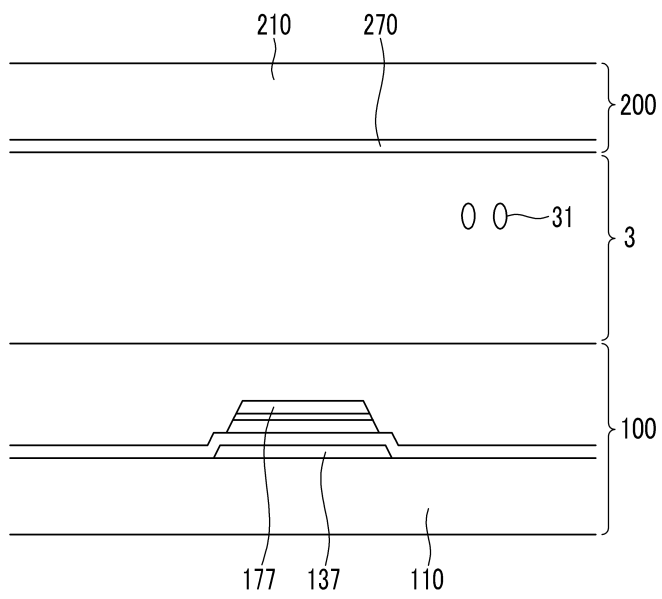
도면3



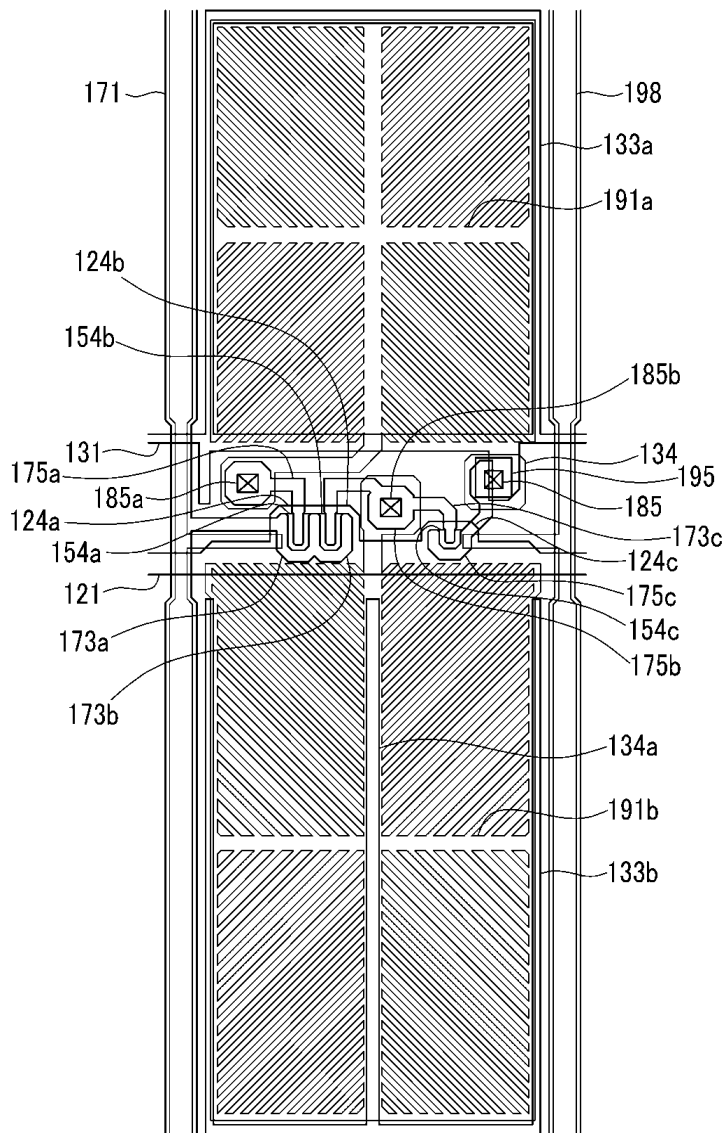
도면4



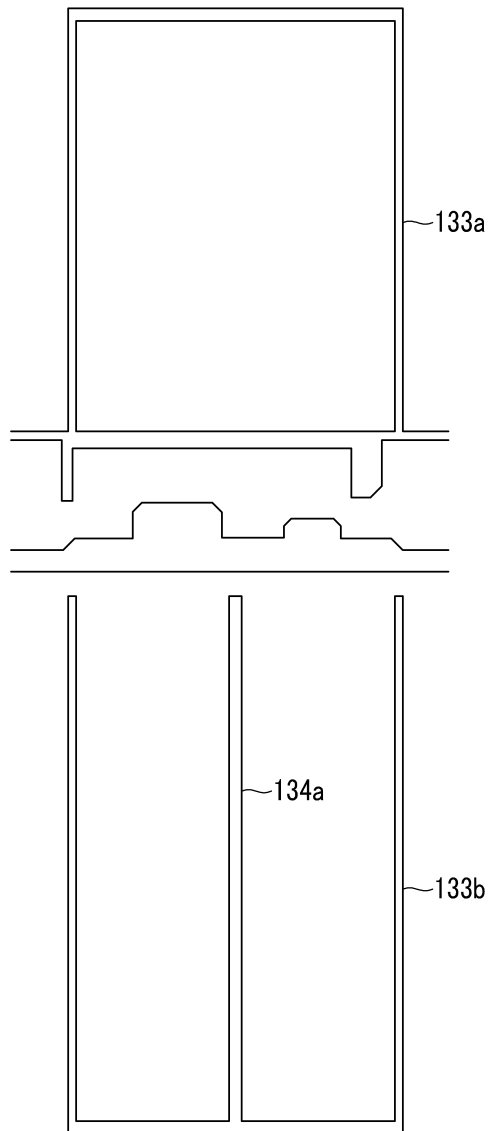
도면5



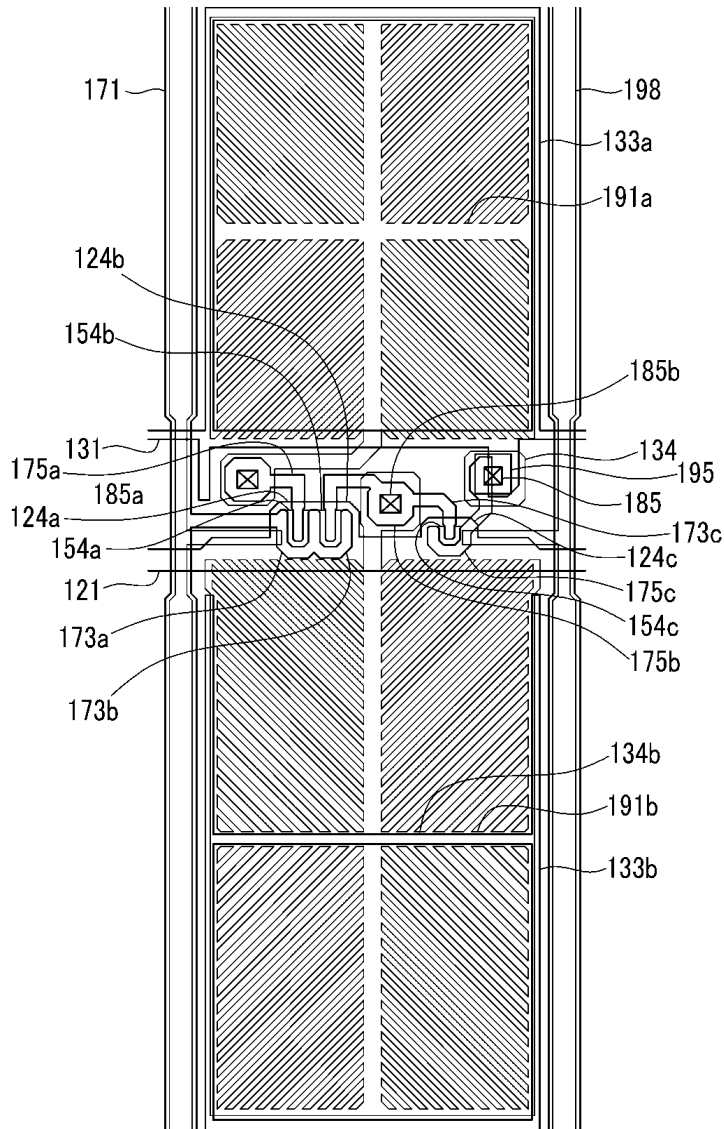
도면6



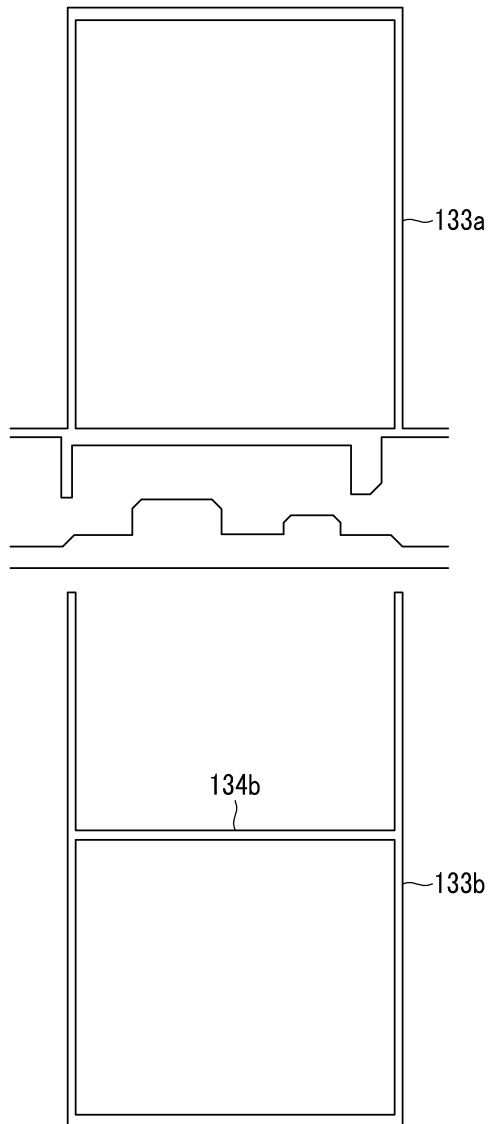
도면7



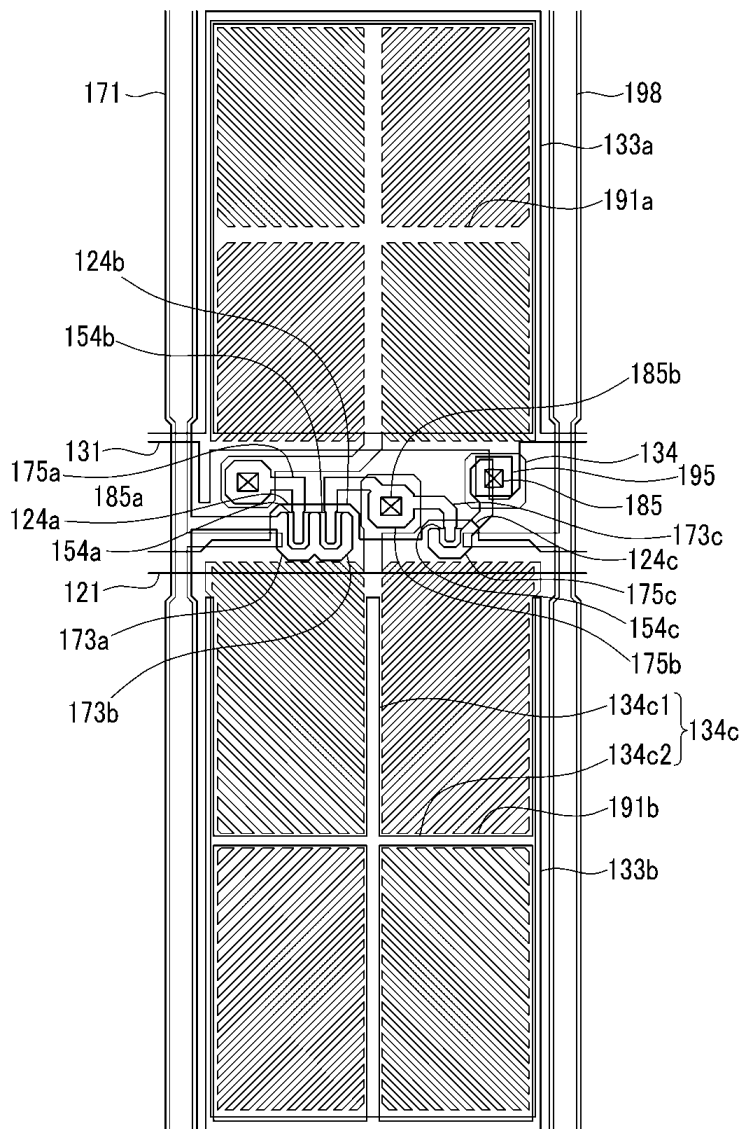
도면8



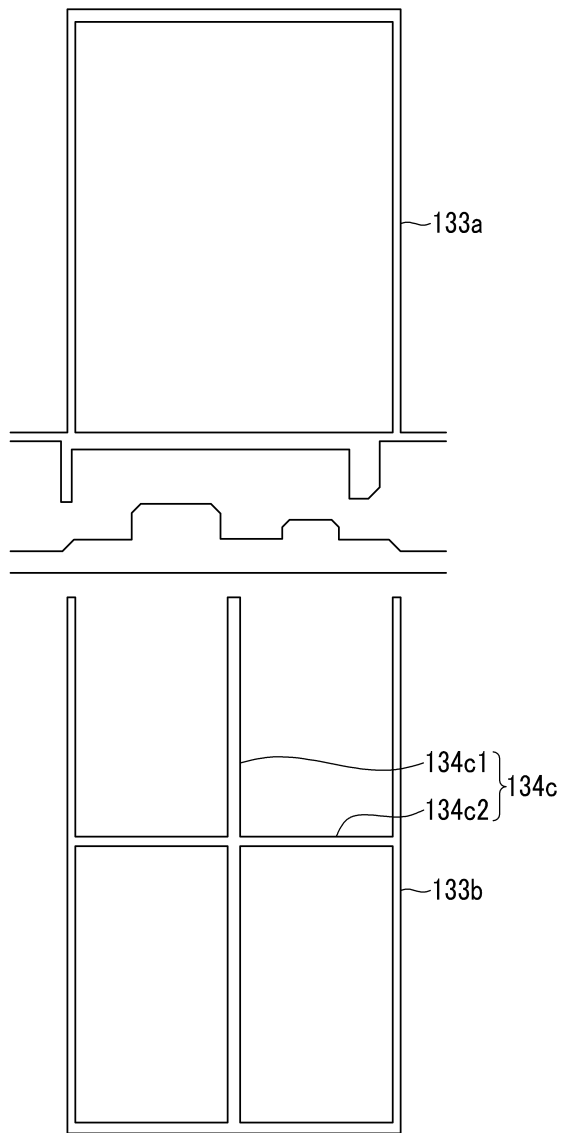
도면9



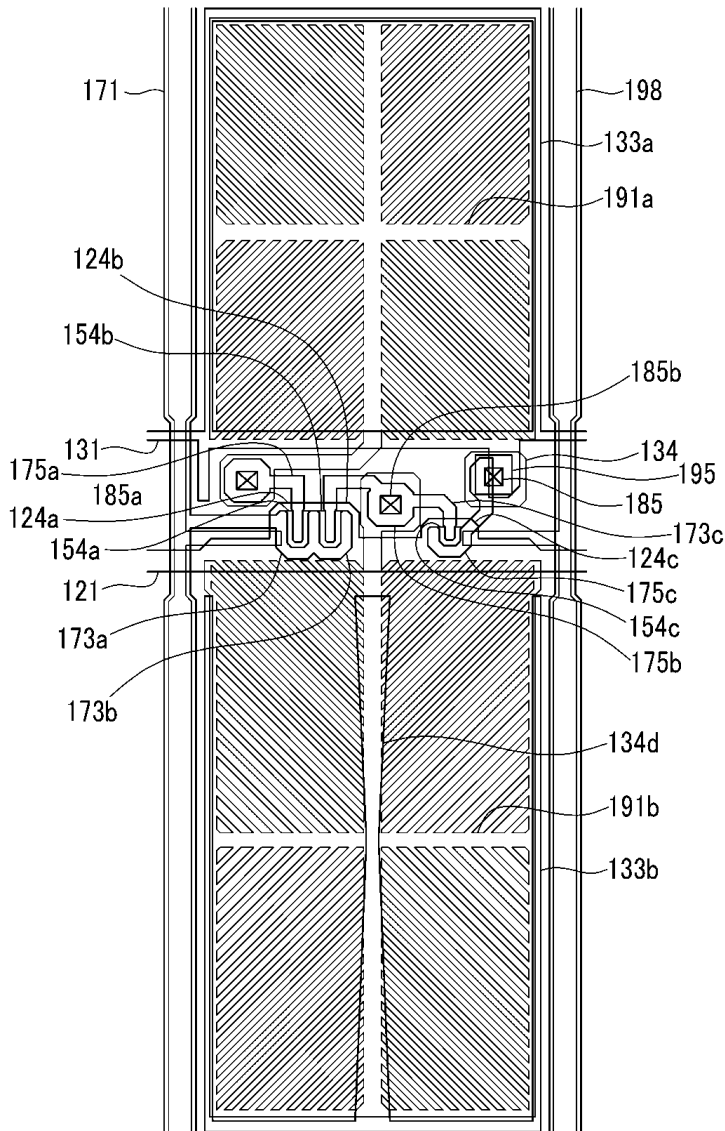
도면10



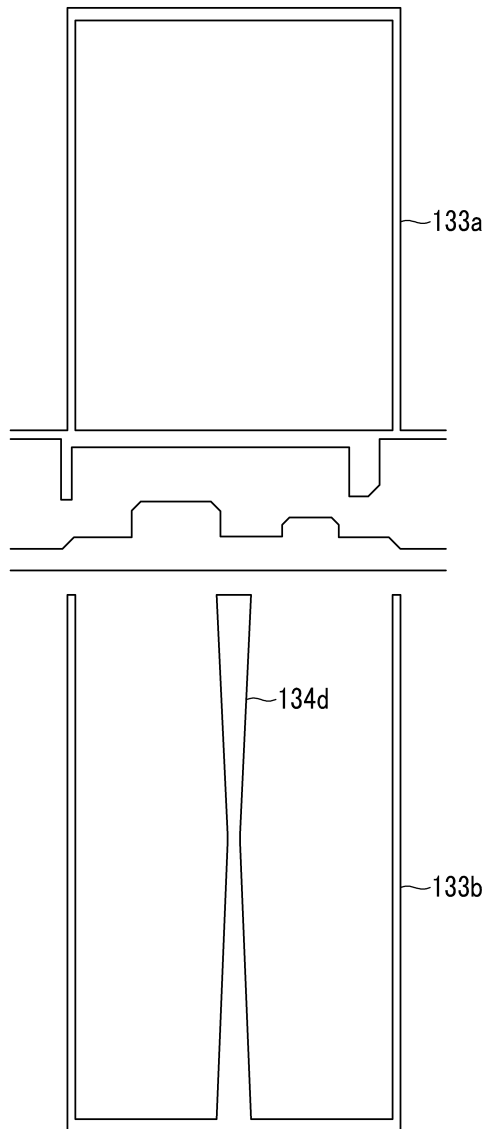
도면11



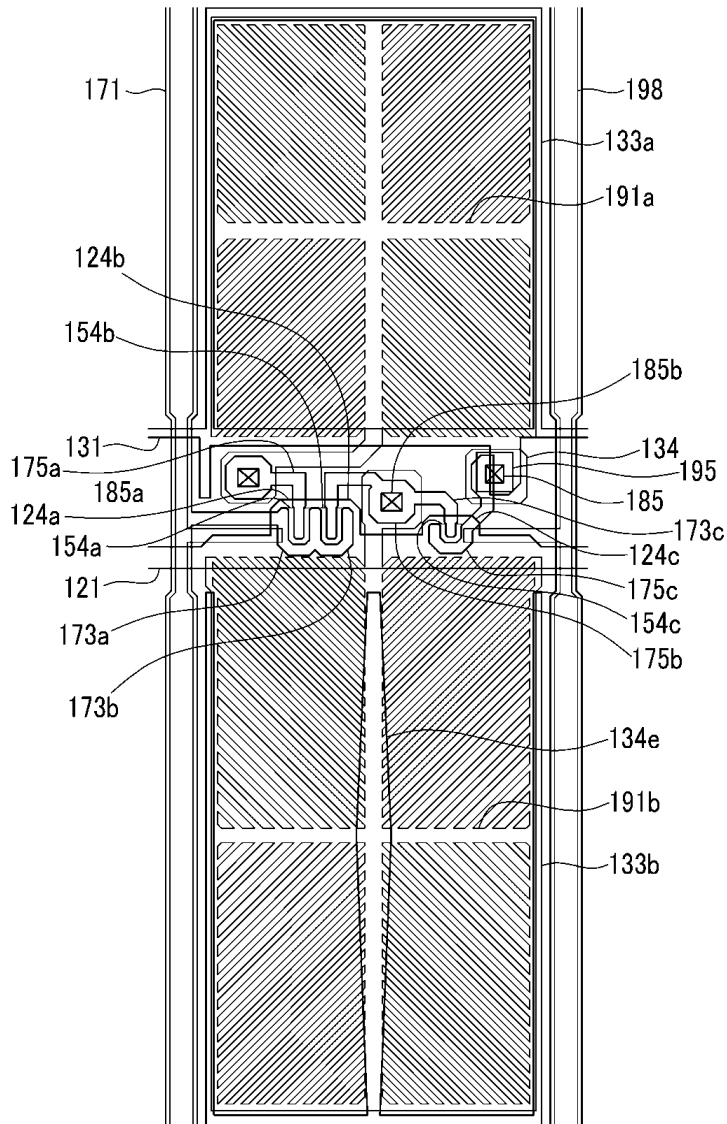
도면12



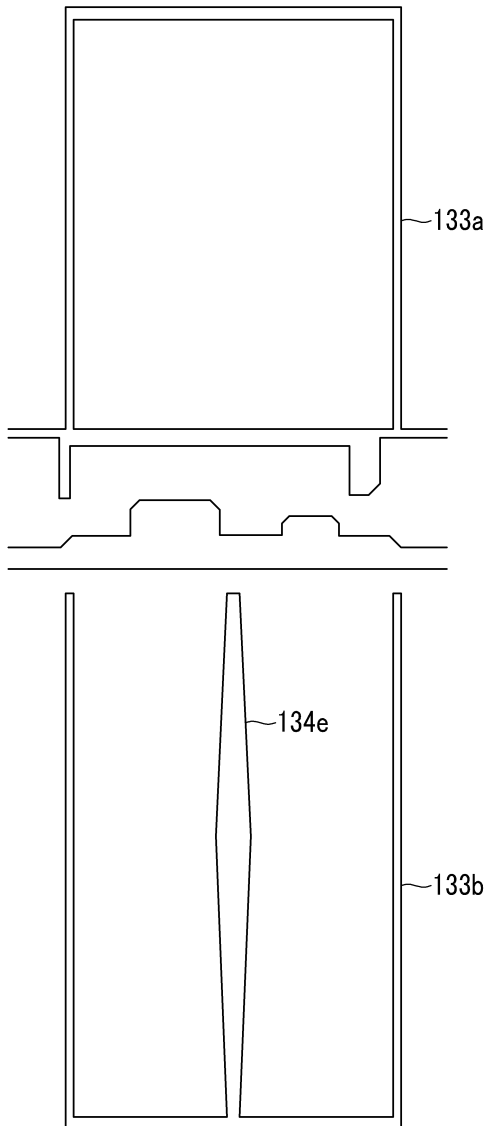
도면13



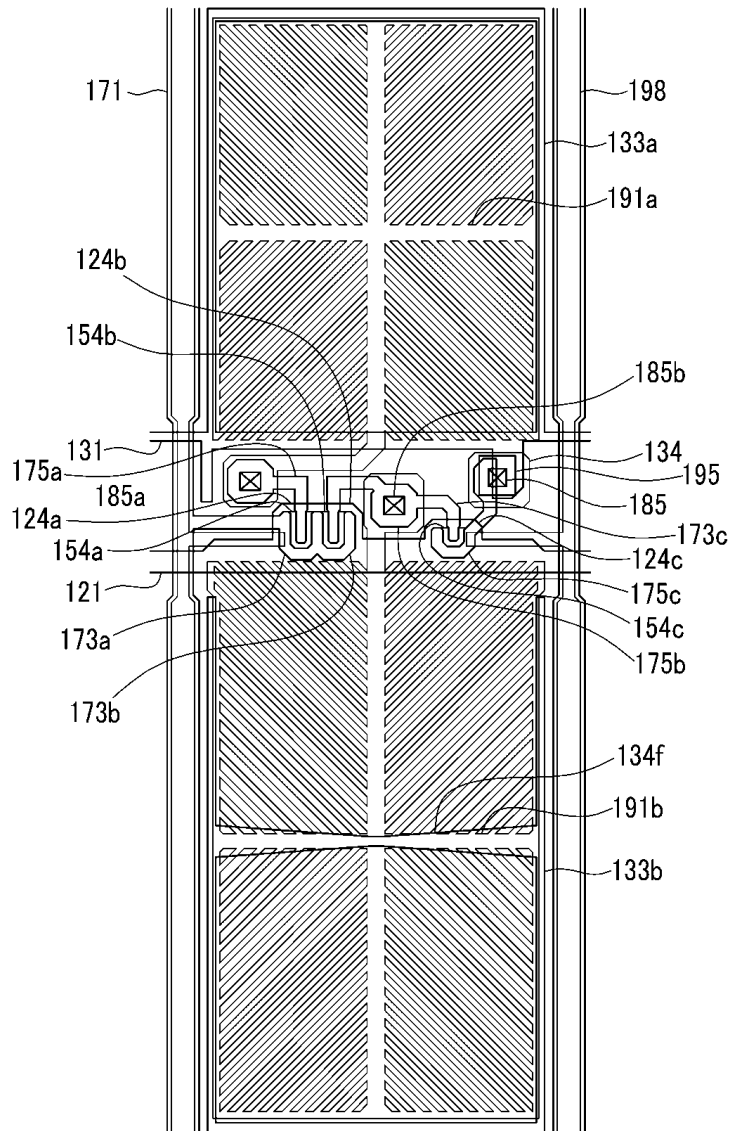
도면14



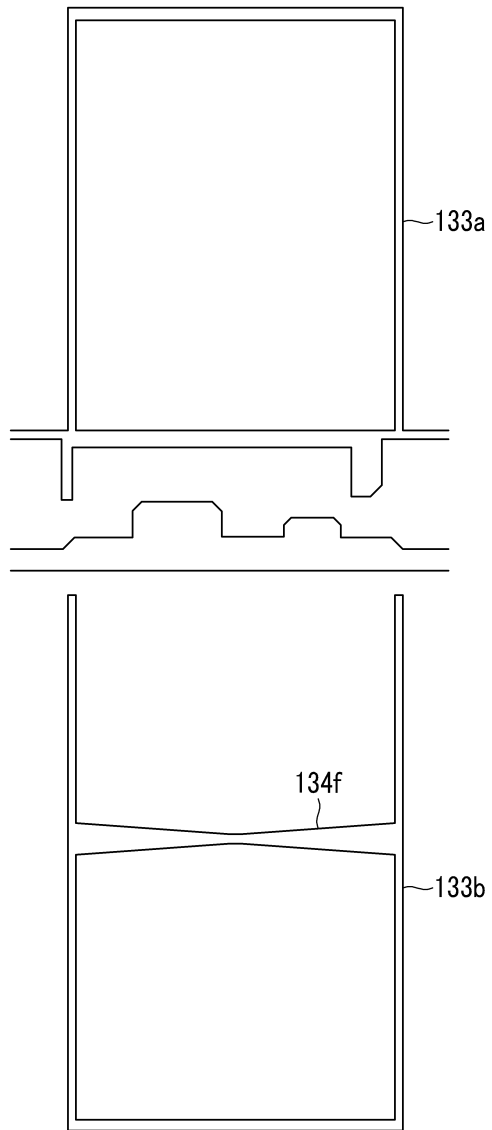
도면15



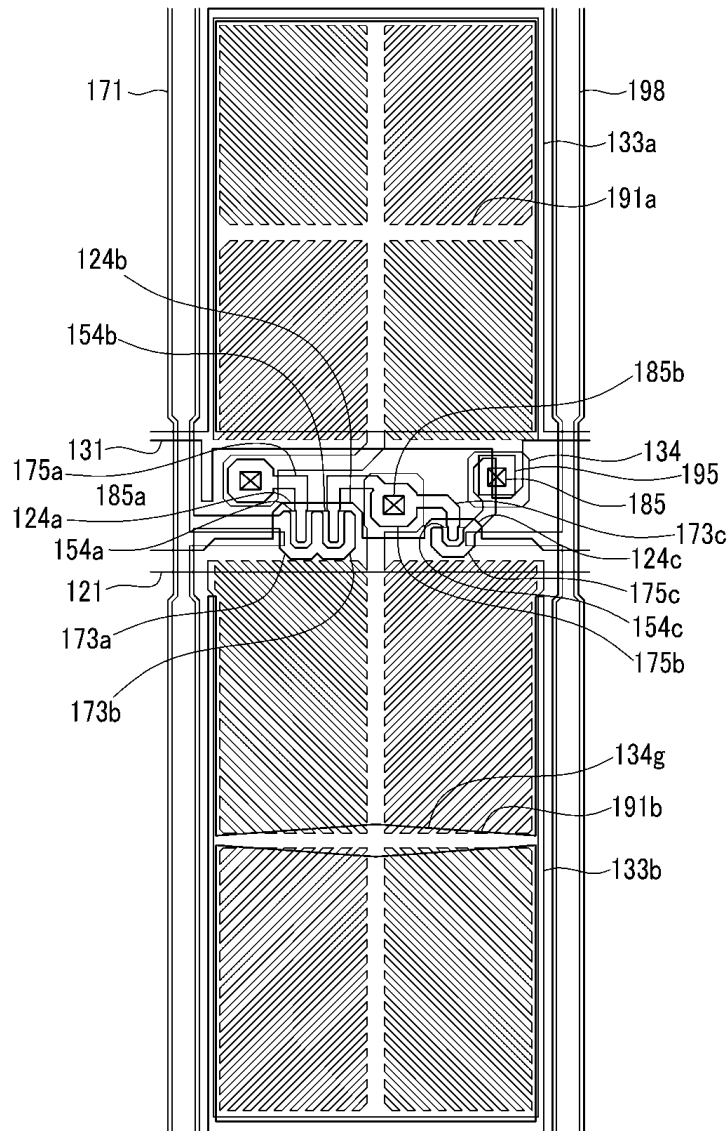
도면16



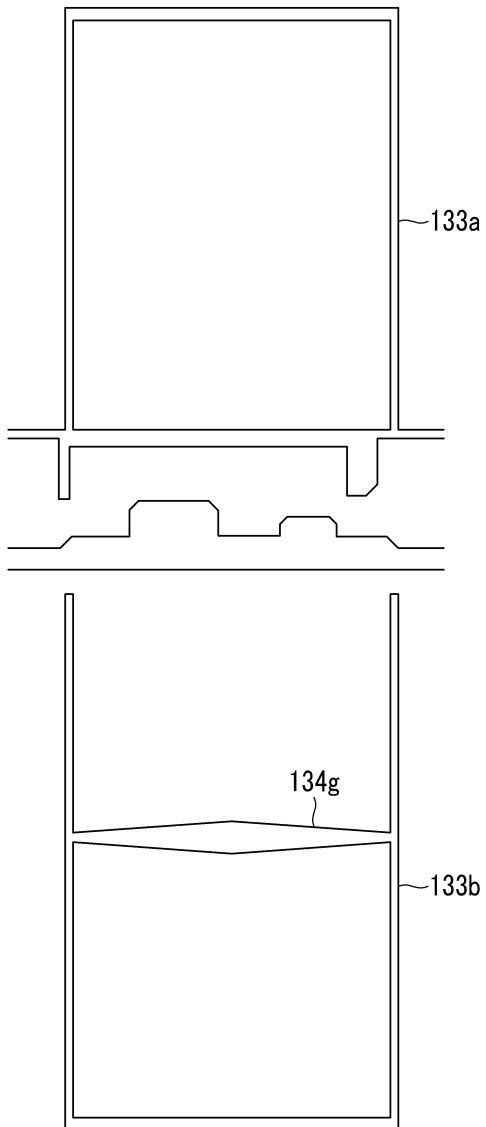
도면17



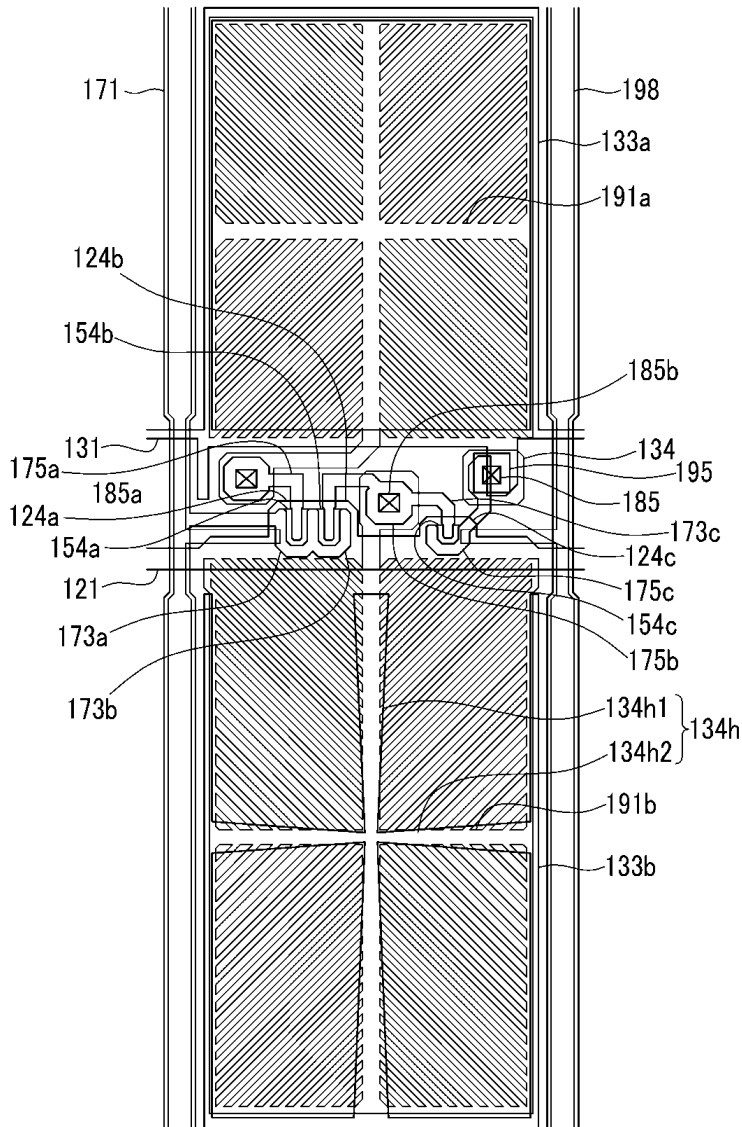
도면18



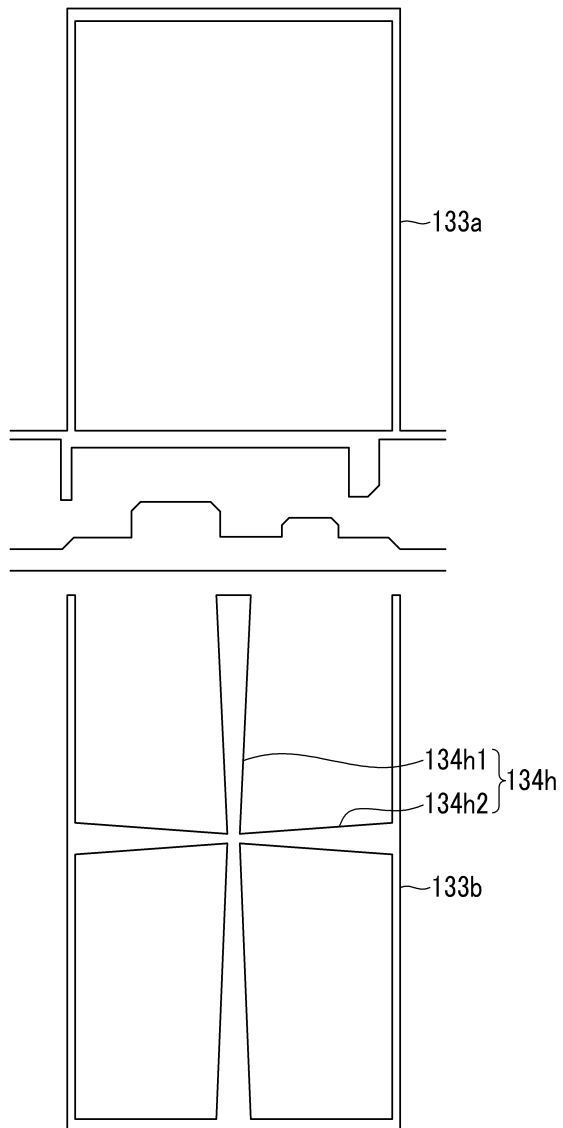
도면19



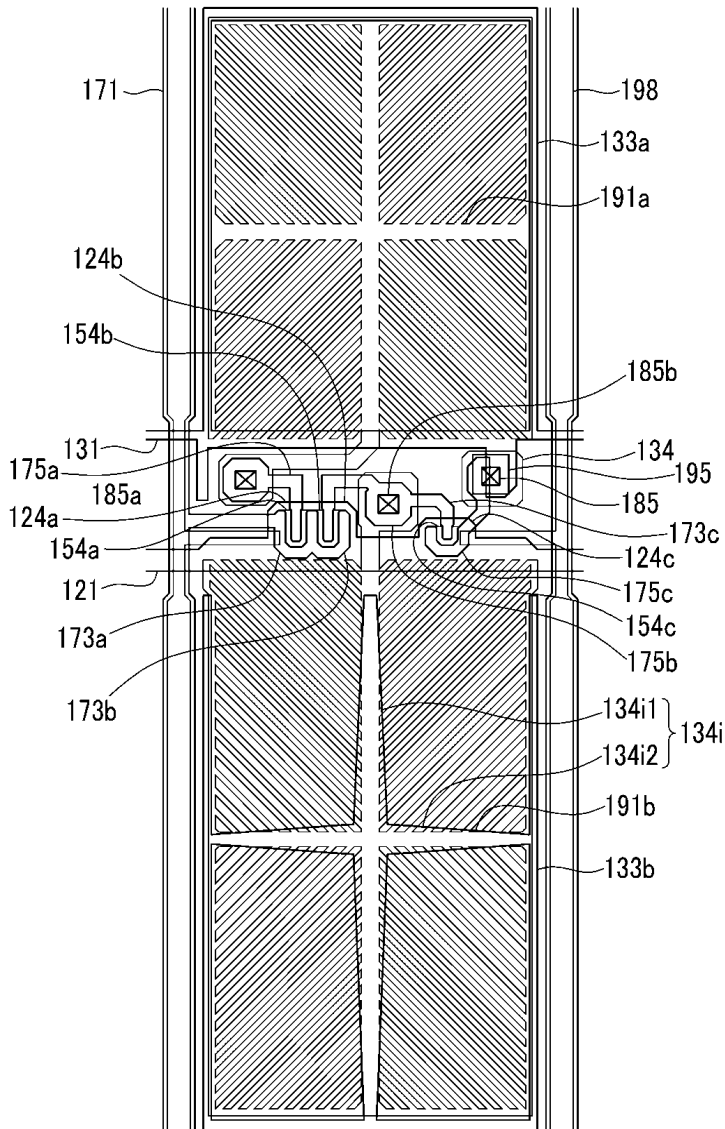
도면20



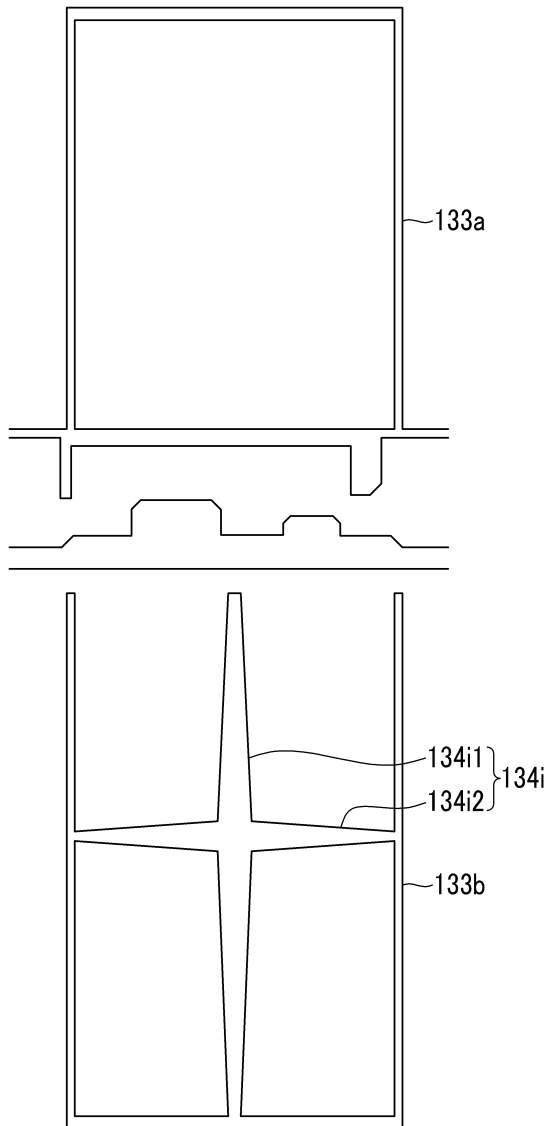
도면21



도면22



도면23



| | | | |
|----------------|--|---------|------------|
| 专利名称(译) | 液晶显示器 | | |
| 公开(公告)号 | KR101863759B1 | 公开(公告)日 | 2018-06-04 |
| 申请号 | KR1020110098704 | 申请日 | 2011-09-29 |
| [标]申请(专利权)人(译) | 三星显示有限公司 | | |
| 申请(专利权)人(译) | 三星显示器有限公司 | | |
| 当前申请(专利权)人(译) | 三星显示器有限公司 | | |
| [标]发明人 | KIM HOON 김훈 SHIN KI CHUL 신기철 KIM SU JEONG 김수정 OH HO KIL 오호길 JUNG JAE HOON 정재훈 | | |
| 发明人 | 김훈 신기철 김수정 오호길 정재훈 | | |
| IPC分类号 | G02F1/1343 G02F1/1368 | | |
| CPC分类号 | G02F1/13624 G02F1/134336 G02F1/136213 G02F2001/134345 | | |
| 其他公开文献 | KR1020130034700A | | |
| 外部链接 | Espacenet | | |

摘要(译)

目的：提供一种液晶显示装置，通过形成连接到分压开关装置的子像素电极来增加总存储电容。组成：第一和第二薄膜晶体管连接到栅极线和数据线。第三薄膜晶体管连接到栅极线和第二薄膜晶体管。像素电极包括连接到薄膜晶体管的第一像素电极和连接到第二薄膜晶体管的第二像素电极。第二薄膜晶体管的漏电极（175a，175b）包括延伸部分（177）。延伸部分与维持电极（133a，133b）的一部分重叠以形成第一维持电容器。

