



(19) 대한민국특허청(KR)
(12) 등록특허공보(B1)

(45) 공고일자 2008년10월16일
(11) 등록번호 10-0864023
(24) 등록일자 2008년10월10일

(51) Int. Cl.
G02F 1/133 (2006.01) G02F 1/136 (2006.01)
(21) 출원번호 10-2008-0038616(분할)
(22) 출원일자 2008년04월25일
심사청구일자 2008년04월25일
(65) 공개번호 10-2008-0047519
(43) 공개일자 2008년05월29일
(62) 원출원 특허 10-2007-0075022
원출원일자 2007년07월26일
심사청구일자 2007년07월26일
(30) 우선권주장 JP-P-2001-00316040 2001년10월12일 일본(JP)
(56) 선행기술조사문헌 JP2000155317A
JP2000193976A
JP61011725A

(73) 특허권자
샤프 가부시킴가이샤
일본 오사카후 오사카시 아베노구 나가이쎄쵸 22
방 22고
(72) 발명자
요시다 히데후미
일본국 가나가와켄 가와사키시 나가하라구 가미고
다나카 4-1-1후지쎄 가부시킴가이샤 내
사사바야시 다카시
일본국 가나가와켄 가와사키시 나가하라구 가미고
다나카 4-1-1후지쎄 가부시킴가이샤 내
(뒷면에 계속)
(74) 대리인
문기상, 문두현

전체 청구항 수 : 총 3 항

심사관 : 김범수

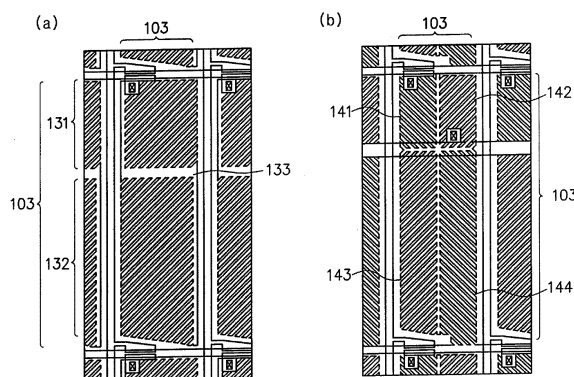
(54) 액정 표시 장치

(57) 요약

화면을 상방위 또는 하방위로부터 보아도 적절한 표시를 행하는 것을 과제로 한다.

한쌍의 기관과, 한쌍의 기관 사이에 끼워지고, 기관 사이의 전압 무인가 시에 액정 분자가 기관에 대하여 수직 배향하고, 기관 사이의 전압 인가에 의해 기관에 대략 평행하게 되도록 액정 분자가 복수의 방위로 경사지는 액정층을 갖는 액정 표시 장치가 제공된다. 액정층은, 전압 인가 시, 화면 우방위를 0도로 했을 때에 반시계 방향으로 각도를 정의하여, 0~180도 방위로 액정 분자가 경사지는 영역의 비율과, 180~360도 방위로 액정 분자가 경사지는 영역의 비율이 다르다.

대표도



(72) 발명자

다케다 아리히로

일본국 가나가와켄 가와사키시 나가하라구 가미고
다나카 4-1-1후지썸 가부시끼가이샤 내

다사카 야스토시

일본국 가나가와켄 가와사키시 나가하라구 가미고
다나카 4-1-1후지썸 가부시끼가이샤 내

치다 히데오

일본국 가나가와켄 가와사키시 나가하라구 가미고
다나카 4-1-1후지썸 가부시끼가이샤 내

고이케 요시오

일본국 가나가와켄 가와사키시 나가하라구 가미고
다나카 4-1-1후지썸 가부시끼가이샤 내

특허청구의 범위

청구항 1

제 1 및 제 2 기관과,

상기 제 1 및 제 2 기관 사이에 끼워지고, 상기 제 1 및 제 2 기관 사이의 전압 무인가 상태에서 액정 분자가 상기 제 1 및 제 2 기관에 대하여 수직 배향하는 액정층과,

상기 제 1 기관에 설치되고, 게이트, 소스 및 드레인을 포함하는 박막 트랜지스터와,

상기 박막 트랜지스터의 게이트에 접속되는 게이트 라인과,

상기 박막 트랜지스터의 소스에 접속되는 데이터 라인과,

상기 박막 트랜지스터의 드레인에 접속되고, 빔살 형상 또는 슬릿 형상의 화소 전극으로서, 상기 빔살의 방향이 상기 게이트 라인 근방에서는 이 게이트 라인을 향하여 신장하고 있으며, 상기 데이터 라인 근방에서는 이 데이터 라인을 향하여 신장하고 있는 화소 전극을 갖는 액정 표시 장치.

청구항 2

제 1 항에 있어서,

화소의 중앙의 좌우 방향으로 연장하는 보조 용량 형성용 전극 라인을 더 갖고,

상기 화소 전극은, 상기 보조 용량 형성용 전극 라인을 경계로 하여 상하로 나뉘어 형성되고, 상기 보조 용량 형성용 전극 라인 근방에서는 상기 보조 용량 형성용 전극 라인에 겹치는 액정 표시 장치.

청구항 3

제 1 항에 있어서,

상기 액정층을 사이에 둔 상기 제 1 및 제 2 기관을 사이에 끼운 한쌍의 직교하는 1/4 파장판을 더 갖는 액정 표시 장치.

명세서

발명의 상세한 설명

기술분야

<1> 본 발명은 액정 표시 장치에 관한 것이다.

배경 기술

<2> 최근, 액정 표시 장치는 박형·경량, 저전압 구동, 저소비 전력이라는 특징을 살려, 다양한 용도로 널리 사용되도록 되어 왔다. 표시 특성에 관해서도 CRT에 필적할 만큼의 특성이 실현되어, 종래 CRT가 주류이었던 모니터나 텔레비전 등의 용도에도 사용되도록 되었다.

<3> 액정 표시 장치가 대형화, 계조 표시화, 고콘트라스트화가 도모되어, 퍼스널 컴퓨터의 모니터 혹은 텔레비전 화상 표시 장치로서 사용되기까지 되어 있다. 이러한 애플리케이션에서는, 액정 표시 장치가 모든 방향에서 보일 필요가 있었다.

<4> 이 광시야각을 실현하는 기술로서, 후지쯔 주식회사부터 MVA(Multi-domain Vertical Alignment)형 액정 표시 장치가 제안되어 있다.

<5> 도 2(a), (b)에, MVA형 액정 표시 장치의 기본 개념 구성을 나타낸다. 도 2(a)는 기관(201 및 202)에 전압을 인가하지 않은 때의 액정 표시 장치를 나타내고, 도 2(b)는 기관(201 및 202)에 전압을 인가했을 때의 액정 표시 장치를 나타낸다. 기관(201)에 돌기(203)가 설치되고, 기관(202)에 돌기(204)가 설치되어 있다. 도 2(a)에서는 액정 분자(212)가 수직 배향되고, 돌기(203, 204) 부근의 액정 분자(211)가 경사를 갖고서 배향한다. 도

2(b)에서는, 액정 분자(221)가 전계의 방향에 따라 배향된다. 다시 말해, 전압이 인가되지 않은 때에는 수직으로 배향하고 있고, 전압이 인가되면, 4개의 영역으로 분리되어, 각각 4 방향으로 경사진다. 각 영역의 시각 특성이 혼합되는 결과, 넓은 시야각이 얻어진다.

<6> 이 MVA형 액정 표시 장치의 시각 특성을 더욱 향상시키는 기술(예를 들면, 일본국 특개평10-153782호 공보), 표시 휘도를 향상시키는 기술(일본국 특허출원번호 제2001-106283호)을 후지쯔 주식회사가 특허출원하고 있다.

발명의 내용

해결 하고자하는 과제

<7> 액정 표시 장치는 보다 넓은 시야각을 실현하는 것이 요망되고 있다. 또한, 고휘도의 액정 표시 장치가 요망되고 있다. 또한, 고시야각 및 고휘도의 양쪽을 구비한 액정 표시 장치가 요망되고 있다.

<8> 본 발명의 목적은 광시야각 및 광시야각 및/또는 고휘도를 실현하는 액정 표시 장치를 제공하는데 있다.

과제 해결수단

<9> 본 발명의 일 관점에 따르면, 한쌍의 기관과, 한쌍의 기관 사이에 끼워지며, 기관 사이의 전압 무인가 시에 액정 분자가 기관에 대하여 수직 배향하고, 기관 사이의 전압 인가에 의해 기관에 거의 평행하게 되도록 액정 분자가 복수의 방위로 경사지는 액정층을 갖는 액정 표시 장치가 제공된다. 액정층은, 전압 인가 시 화면 우방위를 0도로 했을 때에 반시계 방향으로 각도를 정의하여, 0~180도 방위로 액정 분자가 경사지는 영역의 비율과, 180~360도 방위로 액정 분자가 경사지는 영역의 비율이 다르다.

<10> 0~180도 방위로 액정 분자가 경사지는 영역의 비율과, 180~360도 방위로 액정 분자가 경사지는 영역의 비율을 다르게 하여 적절한 비율로 함으로써, 화면을 위쪽 또는 아래쪽에서 보아도 적절한 표시가 가능하게 된다.

<11> 본 발명의 다른 관점에 따르면, 제 1 및 제 2 기관과, 제 1 및 제 2 기관 사이에 끼워지며, 제 1 및 제 2 기관 사이의 전압 무인가 상태에서 액정 분자가 제 1 및 제 2 기관에 대하여 수직 배향하는 액정층과, 제 1 기관에 설치되고, 게이트, 소스 및 드레인을 포함하는 박막 트랜지스터와, 박막 트랜지스터의 게이트에 접속되는 게이트 라인과, 박막 트랜지스터의 소스에 접속되는 데이터 라인과, 박막 트랜지스터의 드레인에 접속되고, 빗살형 또는 슬릿 형상의 화소 전극으로서, 상기 빗살의 방향이 게이트 라인 근방에서는 상기 게이트 라인을 향하여 신장되어 있고, 데이터 라인 근방에서는 상기 데이터 라인을 향하여 신장되어 있는 화소 전극을 갖는 액정 표시 장치가 제공된다.

<12> 게이트 라인 및 데이터 라인에 따른 화소 전극의 형상으로 함으로써, 화소 전극에 의한 액정 분자의 배향 방향을 게이트 라인 및 데이터 라인에 의한 액정 분자의 배향 방향에 일치시킬 수 있다.

<13> 본 발명의 또 다른 관점에 따르면, 서로 흡수축이 직교하는 한쌍의 편광층과, 한쌍의 편광층에 끼워지는 1/2 파장의 위상차를 갖는 1/2 파장판과, 한쌍의 편광층에 끼워지고, 액정 분자가 수직 배향할 수 있는 액정층을 갖는 액정 표시 장치가 제공된다. 1/2 파장판은 1/2 파장의 위상차를 갖는 필름이 적층되어 있어 그 필름면에 수직인 방향의 위상차 $((nx+ny)/2-nz) \times d$ (필름면에 수직인 방향의 굴절률을 nz , 필름의 광축에 평행한 방향의 굴절률을 nx , 필름의 광축에 수직인 필름 면내 방향의 굴절률을 ny , 필름의 막 두께를 d 로 함)가 0 또는 $\pm 20\text{nm}$ 이하이며, 필름의 광축은 근접하는 편광층의 흡수축으로 평행 또는 수직이거나, 또는 1/2 파장의 위상차를 갖는 필름이 2매 적층되어 있어, 그 필름면에 수직인 방향의 굴절률을 nz , 필름의 광축에 평행한 방향의 굴절률을 nx , 필름의 광축에 수직인 필름 면내 방향의 굴절률을 ny 로 하여, 2매의 필름의 $(nx-nz)/(nx-ny)$ 의 값이 각각 0.5 이하와 0.5 이상이며, 2매의 필름의 광축은 평행하고, 근접하는 편광층의 흡수축에 평행 혹은 수직하다.

<14> 한쌍의 편광층의 사이에 1/2 파장판을 설치함으로써, 광시야각 및 고휘도의 액정 표시 장치를 실현할 수 있다.

<15> 본 발명의 또 다른 관점에 따르면, 제 1 및 제 2 편광판과, 제 1 및 제 2 편광판에 끼워지고, 액정 분자가 수직 배향할 수 있는 액정층과, 제 1 및 제 2 편광판에 끼워지는 면내에 위상차가 있는 위상차 필름으로서, 근접하는 편광판의 흡수축에 그 광축이 수직하게 되도록 설치되고, 그 굴절률은 $nx > nz > ny$ (nx 는 광축 방향의 굴절률, ny 는 nx 에 수직한 면내 방향의 굴절률, nz 는 면에 연직(鉛直)한 방향의 굴절률)의 관계에 있는 위상차 필름을 갖는 액정 표시 장치가 제공된다.

<16> 제 1 및 제 2 편광판 사이에 소정의 위상차 필름을 설치함으로써, 광시야각 및 고휘도의 액정 표시 장치를 실현할 수 있다.

- <17> 본 발명의 또 다른 관점에 따르면, 콜레스테릭 액정층과, 1/4 파장판과, 광을 공급하는 백라이트와, 액정 분자가 배향 가능한 액정 패널을 갖는 액정 표시 장치가 제공된다. 콜레스테릭 액정층 및 1/4 파장판은 백라이트 및 액정 패널 사이에 끼워지고, 액정 패널의 액정 분자의 배향 방향과 1/4 파장판의 광축이 직교하고 있다.
- <18> 액정 패널의 액정 분자의 배향 방향과 1/4 파장판의 광축을 직교시킴으로써, 표시 화면을 경사로부터 보아도 착색을 방지할 수 있다.
- <19> 본 발명의 또 다른 관점에 따르면, 한쌍의 기관 사이에 액정이 봉입된 액정 패널과, 흡수축이 서로 직교하도록 액정 패널의 양측에 배치된 한쌍의 편광 소자와, 액정 패널을 구성하는 한쌍의 기관의 적어도 한쪽 표면에, 돌기, 오목부, 또는 전극에 설치한 슬릿 중의 어느 것, 또는 그들의 조합의 주기적 패턴을 포함하고, 액정 패널 내의 액정 분자의 배향을 규제하는 도메인 규제 수단을 갖는 액정 표시 장치가 제공된다. 주기적으로 배치된 도메인 규제 수단에 의한 액정 분자의 배향 방향이, 편광 소자의 흡수축에 대하여 45도를 이루는 방향과 그 이외의 방향을 포함하고, 전압무인가 시에는 액정 분자가 기관에 대하여 거의 수직으로 배향하고 있고, 전압 인가 시에는 도메인 규제 수단에 의해 액정 분자가 비스듬해지는 방향이 각 화소 내에서 복수의 방향으로 되도록 규제된다.
- <20> 도메인 규제 수단에 의해 액정 분자의 배향 방향이 편광 소자의 흡수축에 대하여 45도를 이루는 방향과 그 이외의 방향을 포함하고, 고휘도의 표시를 행할 수 있다.
- <21> 본 발명의 또 다른 관점에 따르면, 기관 표면에 수직 배향 처리를 실시한 2매의 기관과, 기관 사이에 끼워지는 네가티브형 액정과, 각 화소 내에서 복수의 액정 도메인의 방향으로 되도록 규제하는 도메인 규제 수단으로서, 화소 또는 그 주변 영역에 부분적으로 구비되고, 부분적으로 설치한 도메인 규제 수단의 중심을 끼워서 액정의 배향 방향을 90~180도의 범위에서 다르게 하는 제 1 도메인 규제 수단과, 액정의 배향 방향을 0~90도의 범위에서 다르게 하는 제 2 도메인 규제 수단을 포함하는 도메인 규제 수단을 갖는 액정 표시 장치가 제공된다.
- <22> 제 1 및 제 2 도메인 규제 수단의 양쪽을 설치함으로써, 화소 내 전역의 액정의 배향의 제어성이 향상된다.

효 과

- <23> 이상 설명한 바와 같이, 0~180도 방향으로 액정 분자가 경사지는 영역의 비율과, 180~360도 방향으로 액정 분자가 경사지는 영역의 비율을 다르게 하여 적절한 비율로 함으로써, 화면을 상방위 또는 하방위로부터 보아도 적절한 표시가 가능하게 된다.
- <24> 또한, 게이트 라인 및 데이터 라인에 따른 화소 전극의 형상으로 함으로써, 화소 전극에 의한 액정 분자의 배향 방향을 게이트 라인 및 데이터 라인에 의한 액정 분자의 배향 방향에 일치시킬 수 있다.
- <25> 또한, 한쌍의 편광층 사이에 1/2 파장판을 설치함으로써, 광시야각 및 고휘도의 액정 표시 장치를 실현할 수 있다.
- <26> 또한, 제 1 및 제 2 편광판 사이에 소플러스의 위상차 필름을 설치함으로써, 광시야각 및 고휘도의 액정 표시 장치를 실현할 수 있다.
- <27> 또한, 액정 패널의 액정 분자의 배향 방향과 1/4 파장판의 광축을 직교시킴으로써, 표시 화면을 경사로부터 보아도 착색을 방지할 수 있다.
- <28> 또한, 도메인 규제 수단에 의해 액정 분자의 배향 방향이 편광 소자의 흡수축에 대하여 45도를 이루는 방향과 그 이외의 방향을 포함하고, 고휘도의 표시를 행할 수 있다.
- <29> 또한, 제 1 및 제 2 도메인 규제 수단의 양쪽을 설치함으로써, 화소 내 전역의 액정의 배향의 제어성이 향상된다.

발명의 실시를 위한 구체적인 내용

- <30> (제 1 실시형태)
- <31> 도 3은 MVA형 액정 표시 장치(LCD)의 흑백의 콘트라스트의 시각 특성을 나타낸다. 도 3의 원주 상의 각도 표시는 0°가 오른쪽, 90°가 위쪽, 180°가 왼쪽, 270°가 아래쪽을 나타낸다. 횡축 및 종축은 표시면으로부터의 경사 각도를 나타내고, 중심이 0°이다. 흑백의 시야각은 상하 좌우 시각에서 경사각 80도에서도 콘트라스트 10(CR=10) 이상이 실현되어 있다.

- <32> 그러나, 중간조를 표시했을 때에, 정면에서 보면 정상인 표시이지만, 아래 시각에서 보면 전체가 희끄무레하게 되어 콘트라스트가 저하하는 현상이 관찰된다. 본 발명자들은 이 희끄무레한 현상이 MVA 또는 수직 배향형의 패널 또는 배향 분할한 패널 특유의 현상인 것을 발견했다.
- <33> 도 4(a)~(c)를 이용하여 설명한다. 도 4(a)는 표시면을 정면에서 관찰한 도면이다. 액정 표시 장치(400)가 4개의 도메인(401~404)으로 분할되는 경우를 설명한다. 전압이 인가되어 있지 않거나, 또는 액정이 대략 수직으로 배향하고 있어 광 누설이 없는 상태에서는, 흑색의 광 누설은 경사 시각에서도 매우 작다. 도메인(401~404)에서는, 각각 액정 분자(A1, A2, B1, B2)가 서로 다른 방향으로 경사진다. 저전압 영역에서는 액정 분자(A1, A2, B1, B2)는 대부분 수직이며, 복굴절이 작다.
- <34> 도 4(b)는 표시면을 앞측(아래 시각)에서 관찰한 도면이다. 경사 시각에서는 액정 분자는 실질적으로 경사진다. 편광판과의 각도가 다소 있기 때문에, 복굴절이 나타나고, 광이 누설된다.
- <35> 도 4(c)는 횡축이 인가 전압을 나타내고, 종축이 투과 광량을 나타낸다. 특성선(411)은 도 4(a)에 나타낸 바와 같이 정면에서 관찰했을 때의 특성을 나타낸다. 특성선(412)은 도 4(b)에 나타낸 바와 같이 앞쪽에서 관찰했을 때의 액정 분자(B1, B2)의 특성을 나타낸다. 특성선(412B)은 도 4(b)에 나타낸 바와 같이 앞쪽에서 관찰했을 때의 액정 분자(A1, A2)의 특성을 나타낸다.
- <36> 전압이 임계치 전압을 약간 초과해서 어두운 계조를 표시하는 경우에는, 도 4(c)에 나타낸 바와 같이 투과 광량이 늘어나지만, 이것은 도 4(b)에 나타낸 바와 같이, 경사진 액정 분자의 축의 투사축이 편광판의 축의 투사축과 어긋나기 때문이다. 이것은, 화소 상반부에 위치하는 액정 분자에서도, 화소 하반부에 위치하는 액정 분자에서도 동일하다. 여기서, 이 광 누설을 보정하기 위해서 소정의 광학 물질을 삽입하는 경우를 고려한다. 이 경우, 어두운 중간조를 보상할 수 있지만, 한편 흑색 표시를 행할 때에 여분의 광학적 효과가 발생되게 된다. 이 때문에, 경사 시각에서의 흑색 부유(floating)가 생기고, 콘트라스트의 양호한 시각 범위가 좁아지게 된다.
- <37> 기본적으로는, 상(우상, 좌상을 포함함) 방향으로 경사지는 영역과 하(우하, 좌하를 포함함) 방향으로 경사지는 영역과의 비를 붕괴함으로써, 상기 문제점을 해결한다.
- <38> 도 5(a)는 액정 분자 A1, A2와 액정 분자 B1, B2의 영역의 비가 같은 경우의 투과 광량-인가 전압(T-V) 특성을 나타낸다. 이 경우, 특성선의 형태가 붕괴되어 표시면이 희끄무레해진다.
- <39> 도 5(b)는 액정 분자 A1, A2의 영역과 액정 분자 B1, B2의 영역과의 비를 적정 값으로 조정했을 경우의 T-V 특성을 나타낸다. 인가 전압과 투과 광량이 거의 비례하고, 적절한 표시를 행할 수 있다.
- <40> 도 6(a), (b)에 미세 슬릿에 의해 배향 규제를 행한 경우의 구성을 나타낸다. 도 6(a)에서는 모든 액정 분자가 화면 아래쪽 방위로 경사지도록 구성했다. 1 화소 영역(103)은 2개의 배향 영역(101 및 102)으로 분할된다. 게이트 라인(114) 및 데이터 라인(113)에 대응하여, 화소 영역(103)이 설치된다. 화소 영역(103)은 ITO(인듐 산화 제 1 주석 :indium tin oxide) 투명 전극(111)으로 구성된다. 투명 전극(111)에는, 박막 트랜지스터(TFT)의 드레인에 접속하기 위한 콘택트 영역(112)이 설치된다. 배향 영역(101 및 102)의 비는 1:1이다. 도 6(b)에서는, 위쪽 방위로 경사지는 영역(121)과 아래쪽 방위로 경사지는 영역(122)의 비를 1:1로 설정했다. 영역(121 및 122)의 배향은 투명 전극(123)의 슬릿의 방향에 의해 제어 가능하다.
- <41> 도 1(a)에서는, 투명 전극(133)의 형상을 바꾸고, 위쪽 방위로 경사지는 영역(131)과 아래쪽 방위로 경사지는 영역(132)의 비를 1:3으로 설정했다. 이와 같이, 액정 분자가 경사지는 방향에 대해서, 통상은 1:1로 설정하는 곳을 의도적으로 밸런스를 붕괴하여, 1:X (X > 1)로 했다.
- <42> 이와 같이 밸런스를 붕괴한 경우에는, 도 4(c)에 나타낸 곳의 위쪽 시각, 아래쪽 시각에서의 T-V 특성을 중첩시키는 비가 바뀌게 된다. 이 때, 도 4(c)에 나타낸 2개의 T-V 특성선(412A, 412B)의 비율에 따른 합으로 된다. 여기서, 도 4(c)의 특성선(412A)으로 나타낸 영역을 늘린 경우에는, 거무스름한 영상이 전체적으로 하얗게 되지만, 흑색의 콘트라스트는 없어지고 있으므로, 이 콘트라스트의 덕택으로 양호한 표시로 된다. 한편, 특성선(412B)으로 나타낸 영역을 늘린 경우에는, 거무스름한 영상은 전체적으로 검게 남아, 일부 반전할 가능성이 있다. 그러나, 거무스름한 영상은 희게는 안되고 검은 상태로 있다. 이 특성선(412A)의 효과와 특성선(412B)의 효과를 완전히 1:1로 혼합한 경우에는, 쌍방의 양호한 특성이 서로 제거되어, 양호한 시각 특성을 실현하는 것은 어려웠다. 그러나, 비율을 조정하는, 특히 특성선(412A)의 영역의 비율을 전체의 7±2할로 하는 것으로, 양호한 표시가 얻어지는 것을 알았다.
- <43> 도 6(a), (b)를 보다 상세하게 설명한다. 도 6(a)는 모든 배향을 아래쪽 방향으로 한 예를 나타내고 있다.

TFT 기판에 형성되어 있는 투명 전극을 패터닝했다. 여기서, 빗살 형상으로 투명 전극(111)을 설치했다. 여기서, 화소를 두개의 영역(101, 102)으로 분할하고, 상반부에서는 빗살의 살을 우측 아래로 신장하도록 설정했다. 한편, 하반부에서는 빗살의 살을 좌측 아래로 신장하도록 설정했다. 여기서, 빗살의 각 전극의 폭을 3 μ m로 설정하고, 빗살의 간극을 3 μ m로 설정했다. 도 6(b)는 개구율을 최대한으로 설정하고, 상하 비율을 동일하게 한 경우를 나타낸다.

- <44> 도 1(a)는 개구율을 최대한으로 설정하면서, 상하 비율을 바꾼 예를 나타낸다. 도 6(b)와 기본적인 구성은 바뀌지 않고 상하 비율을 바꾸었다. 이 ITO 전극 패턴으로부터 빗살 형상의 ITO 전극을 상측 영역(131)에서는 우상 방위로, 하측 영역(132)에서는 좌하 방위로 향하게 설정했다. 여기서, 상측 영역(131)의 비율을 전체의 3할로 설정했다.
- <45> 도 1(b)는 화소의 좌우 중앙에 1개 상하로 ITO 전극의 패턴을 설치하고, 상하 비율을 바꾼 예를 나타낸다. 화소 영역(103)은 4개의 영역(141~144)으로 분할된다. 이 ITO 전극 패턴으로부터 빗살 형상의 ITO 전극을 상측 영역(141, 142)에서는 상측 방위로, 하측 영역(143, 144)에서는 하측 방위로 향하게 설정했다. 빗살 형상의 ITO 전극의 신장 방법으로서, 화소의 상측에서는 팔을 위로 펼치도록 설정했다. 한편, 화소의 하측에서는 양팔을 좌우로 벌리면서 낮추도록 설정했다. 여기서, 상측 영역(141, 142)의 비율을 전체의 3할로 설정했다.
- <46> 도 8 (a)는 액정 표시 장치의 주요 구성을 나타낸다. TFT(801)는 게이트가 게이트 라인(114)에 접속되고, 소스가 데이터 라인(113)에 접속되며, 드레인이 투명 전극(111)에 접속된다. 액정층(802)은 한쪽 끝이 TFT 기판 상의 투명전극(111)에 접속되고, 다른쪽 끝이 대향 기판의 공통 전극(접지 전극)에 접속된다. 보조 용량(803)은 한쪽 끝이 콘택트 영역(701)을 통하여 투명전극(111)에 접속되고, 다른쪽 끝은 접지 전위에 접속된다.
- <47> 도 8(b)는 보조 용량(803) 및 그 주변의 단면도이다. 보조 용량(803)은 금속층(811 및 812) 사이에 절연층을 설치함으로써 형성된다. 금속층(811)은 TFT(801)(도 8(a))의 소스 전극과는 접속되지 않지만 그것과 같은 층에 형성된다. 금속층(812)은 이하, 보조 용량(Cs)층이라고도 한다. Cs층(812)은 접지 전위에 접속된다. 금속층(811)은 콘택트 홀(813)을 통하여 콘택트 영역(701)에 접속된다.
- <48> 도 7, 도 9를 참조하여, 격자(dridiron) 형상의 전극의 보다 정확한 레이아웃을 설명한다.
- <49> 도 7은 도 6(a)에 대응하고, 도 9는 도 1(b)에 대응한다.
- <50> 도 7에서는, 화소의 중앙부에는 좌우로 보조 용량(Cs) 형성용 전극(812)(도 8(b))이 형성되어 있고, ITO 전극(111)과 금속층(811)(도 8(b))의 접촉을 행하기 위한 콘택트 영역(701)이 형성되어 있다. 도 7의 하부에 나타낸 확대도와 같이, 격자 형상의 전극(702)의 끝을 콘택트 영역(701)으로부터 떨어뜨린 구성으로 했다.
- <51> 도 10은 TFT의 단면도이다. 게이트 전극(1001) 상에는, 절연막(1011)을 통하여, 소스 전극(1002) 및 드레인 전극(1003)이 형성된다. 또한, 그 위에는 절연막(1012)을 통하여 ITO 전극(1005)이 형성된다. ITO 전극(1005) 및 드레인 전극(1003)은 콘택트 홀(1004)을 통하여 접속된다.
- <52> 도 9의 하부는 TFT의 드레인 전극과 ITO 전극의 콘택트 영역(901)의 확대도를 나타내고 있다. 격자 형상의 전극(903)의 끝은 열려 있는 것이 중요하고, 가능한 한 드레인 전극과의 사이에 슬릿 형상의 부위를 형성하도록 설계했다. 격자 형상의 전극(902)은 콘택트 영역(901)에 접속된다.
- <53> 도 11은 통상의 액정 표시 장치의 단면도이다. 대향 기판(1101) 및 TFT 기판(1103) 사이에는 액정층(1102)이 설치된다. 대향 기판(1101)은 유리 기판(1111), 컬러 필터(1112), 및 ITO 전극(1113)이 순서대로 적층된다. TFT 기판(1103)은 유리 기판(1124), 절연층(1123), 절연층(1122), 및 ITO 전극(1121)이 순서대로 적층된다. 게이트 전극(1131) 상에는, 절연층(1123)을 통하여 소스 전극(1133) 및 드레인 전극(1132)이 형성된다. ITO 전극(1121)은 드레인 전극(1132)에 접속된다.
- <54> 도 12(a), (b)는 컬러 필터(1223)를 TFT 기판(1203)에 설치한 액정 표시 장치를 나타낸다. 도 12(a)는 액정 표시 장치의 평면도이다. 도 12(b)는 도 12 (a)의 II-II선의 단면도이다. 대향 기판(1201) 및 TFT 기판(1203) 사이에는, 액정층(1202)이 설치된다. 대향 기판(1201)은 유리 기판(1211) 및 ITO 전극(1212)이 적층된다. TFT 기판(1203)은 유리 기판(1226), 절연층(1225), 절연층(1224), 컬러 필터(1223), 아크릴 수지층(1222), 및 ITO 전극(1221)이 순서대로 적층된다. 게이트 전극(1231) 상에는, 절연층(1225)을 통하여 소스 전극(1233) 및 드레인 전극(1232)이 형성된다. ITO 전극(1221)은 드레인 전극(1232)에 접속된다.
- <55> 컬러 필터(1223)가 TFT 기판(1203) 상에 있을 때에는, 전극의 패턴을 자유롭게 레이아웃할 수 있다. 도 11의 구성에서는, 데이터 라인으로부터의 횡전계의 영향에 의해 휘도의 저하가 생기고, 또한 소망의 각도와는 다른

방향으로 액정 분자가 경사지기 때문에, 시각 특성이 나쁘다는 문제가 생기고 있었다. 이에 반해, 도 12(b)에 나타낸 바와 같이, 컬러 필터(1223)가 TFT 기관(1203)에 있는 경우에는, 데이터 라인은 컬러 필터(1223)의 하부에 숨겨져 있다. 여기서, 슬릿 전극으로서, 옆의 화소와의 사이에 생기는 경사 전계가 배향 불량의 원인이 된다. 그래서, 반대로, 옆의 화소도 배향을 개선하는 것으로 이용하는 구성으로 했다. 도 13(a)에 나타낸 바와 같이, 옆의 화소의 전극과, 자신의 화소와의 사이의 간극(1321)을, 화소 내의 슬릿의 간극(1322)과 동일하게 하고, 또한 표시 동작으로서, 좌우 옆의 화소와 구동의 위상을 맞추었다. 구체적으로는, 프레임 반전 혹은 라인 반전 구동을 행했다. 이 때에는 예를 들면 전면(全面) 그레이의 표시를 행할 때, 자신의 화소 내의 전계의 분포와, 화소간의 전계의 분포는 전부 동일하다. 그리고, 배향 불량은 전혀 생기지 않는다. 이 경우에는 전면에서 배향은 상하 방향에 균일한 배향이 되고, 양호한 시각 특성과 균일하게 밝은 표시를 실현할 수 있었다.

- <56> 도 13 (a)는 6 화소의 영역에 대응하는 ITO 전극(1311~1316)을 나타낸다. 각 ITO 전극(1311~1316)의 좌상에는 TFT의 드레인 전극에 접속하기 위한 콘택트 영역(1301)이 설치된다. 간격(1321)은 각 ITO 전극(1311~1316) 사이의 간격이다. 간격(1322)은 각 ITO 전극(1311~1316) 내의 격자 형상 전극 사이의 간격이다. 간격(1321 및 1322)은 동일하다.
- <57> 도 13(c)는 TFT와의 접속을 얻기 위한 콘택트 홀(1331)로서, 화소 중앙의 격자의 연결 부분에 설치하여 개구율과 배향의 안정성을 도모했다.
- <58> 도 13(b)는 도 13(a), (c)의 I-I 선의 단면도이다. TFT 기관(1342)에서, 각 ITO 전극(1314~1316) 간의 아래에는, 데이터 라인(1341)이 설치된다.
- <59> 본 실시형태에 따르면, 도 12(b)에 나타낸 바와 같이, 한쌍의 기관(1201, 1203)이 설치된다. 액정층(1202)은 한쌍의 기관(1201, 1203) 사이에 끼워지고, 기관(1201, 1203) 간의 전압 무인가 시에 액정 분자가 기관(1201, 1203)에 대하여 수직 배향하고, 기관(1201, 1203) 간의 전압 인가에 의해 기관(1201, 1203)에 거의 평행하게 되도록 액정 분자가 복수의 방위로 경사진다(도 1(a), (b)참조). 액정층(1202)은 도 1(a)에 나타낸 바와 같이, 전압 인가 시 화면 우방향을 0도로 했을 때에 반시계 방향으로 각도를 정의하여, 0~180도 방위로 액정 분자가 경사지는 영역(131)의 비율과, 180~360도 방향으로 액정 분자가 경사지는 영역(132)의 비율이 다르다.
- <60> 또한, 액정층(1202)은 전압 인가 시, 화면 우방향을 0도로 했을 때에 반시계방향으로 각도를 정의하고, 도 1(b)에 나타낸 바와 같이 45도, 135도 방향으로 액정 분자가 경사지는 영역(141, 142)의 비율과, 225도, 315도 방향으로 액정 분자가 경사지는 영역(143, 144)의 비율이 다르다. 액정층(1202)은 45도, 135도 방향으로 액정 분자가 경사지는 영역(141, 142)의 비율이 전체의 4할 이하가 바람직하다.
- <61> 도 1(b)에 나타낸 바와 같이, 화소 전극은 폭이 10 μ m 이하, 간극이 10 μ m 이하의 격자 형상의 화소 전극이며, TFT 기관(1203)(도 12(b))에 설치된다. 액정층(1202)은 화소 전극에 의해 액정 분자의 배향 방향이 규제되어 4 방향으로 액정 분자가 경사진다. 화소 전극은 격자의 신장 방향이 45, 135, 225, 315도의 형상을 갖고, 액정층(1202)은 액정 분자가 경사지는 4 방향으로 각각 45, 135, 225, 315도이다.
- <62> 박막 트랜지스터는 게이트, 소스, 드레인을 포함한다. 도 9에 나타낸 바와 같이, 화소 전극은 박막 트랜지스터의 드레인에 접속하기 위한 콘택트 영역(901)을 갖고, 복수의 격자 중 적어도 일부(903)와 콘택트 영역(901) 사이에 슬릿이 설치된다. 게이트 라인은 박막 트랜지스터의 게이트에 접속된다. 화소 전극은 복수의 격자 중 게이트 라인에 가장 가까운 격자(902)가 콘택트 영역(901)에 접속된다.
- <63> 도 13(a)에 나타낸 바와 같이, 화소 전극은 자체의 격자 형상 화소 전극의 간극(1322)과 인접하는 화소 전극과의 사이에서의 간극(1321)이 동일하다. 도 12(a)에 나타낸 바와 같이, 박막 트랜지스터는 TFT 기관(1203)에서 화소 전극(1221)에 접속된다. 컬러 필터층(1223)은 TFT 기관(1203)에 형성된다.
- <64> 이상 설명한 바와 같이, 본 실시형태에 의해 시각 특성이 양호한 디스플레이를 실현할 수 있었다.
- <65> (제 2 실시형태)
- <66> 도 14 및 도 15를 참조하여, MVA형 액정 표시 장치의 문제점을 설명한다. 도 14는 MVA형 액정 표시 장치를 나타내고 있다. TFT 기관 층의 ITO 화소 전극(1404)에는 슬릿(1405)이 설치되어 있고, 대향 기관의 ITO 전극 상에는 레지스트를 이용하여 돌기(1401)가 형성되어 있다. 또한, TFT 기관 상에는, 게이트 라인(1402), 데이터 라인(1403) 및 보조 용량 형성용 전극(1406)이 형성된다. 화소 전극은 4개의 영역(1411~1414)으로 분할된다. 각 영역(1411~1414)의 액정 분자는 각각 도 4(a)의 액정 분자 A1, B2, A2, B1의 방향으로 배향된다. 여기서, TN형 디스플레이의 구조와 비교하면 대향 기관의 ITO 전극 상에 레지스트 패턴을 형성할 필요가 있고, 공정이

늘어나서, 제조 비용이 상승하게 되어 있었다.

- <67> 도 15는 대향 기관의 ITO 전극에 슬릿(1504)을 설치한 경우를 나타낸다. TFT 기관에는, 게이트 라인(1501), 데이터 라인(1502), 보조 용량 형성용 전극(1505), ITO 화소 전극(1503)이 형성된다. 흑색 화살표(1521)는 슬릿 전극(1504)에 의한 배향 규제 방향을 나타낸다. 백색 화살표(1522)는 게이트 라인(1501) 및 데이터 라인(1502)에 의한 배향 규제 방향을 나타낸다. 영역(1511)에서는, 배향을 규제하는 방향이 2 방향 이상이기 때문에 응답이 지연된다.
- <68> 또한, 이 경우에는, TN형 디스플레이와 비교하여, 대향 기관의 ITO 전극에 슬릿(1504)을 설치할 필요성 때문에, 공정이 늘어나서 제조 비용이 상승하게 된다. 또한, 대향 기관에 컬러 필터가 설치되어 있는 경우, 슬릿(1504)의 부위에서는 컬러 필터층이 노출되게 되어, 컬러 필터층으로부터 불순물의 빠져나옴으로 인해 신뢰성이 저하하는 문제가 생긴다. 또한, 데이터 라인(1502) 혹은 게이트 라인(1501)에 의한 배향 규제 방향과, 슬릿 전극(1504)에 의한 배향 규제 방향이 45도 다르기 때문에, 배향을 안정하게 하기 위한 시간이 걸리고, 응답이 느리다는 문제가 생긴다.
- <69> 도 16은 본 발명의 실시형태에 의한 화소 전극의 패턴을 나타낸다. TFT 기관에는, 게이트 라인(1601), 데이터 라인(1602), 미세 슬릿 화소 전극(1621, 1622)이 형성된다.
- <70> 흑색 화살표(1612)는 미세 슬릿 화소 전극(1621, 1622)에 의한 배향 규제 방향을 나타낸다. 백색 화살표(1611)는 게이트 라인(1601) 및 데이터 라인(1602)에 의한 배향 규제 방향을 나타낸다.
- <71> 데이터 라인(1602)의 근방에서는 가로 방향(데이터 라인에 수직)으로 미세 슬릿 화소 전극(1622)을 설치한다. 게이트 라인(1601)의 근방에서는 세로 방향(게이트 라인에 수직)으로 미세 슬릿 화소 전극(1621)을 설치한다. 그리고, 이들 전극의 연결 부분으로서 화소 중앙에 상하로 ITO 전극(1613)을 신장하여, 데이터 라인(1602)과 게이트 라인(1601)의 교차부를 향해서 ITO 전극(1623)을 신장했다. ITO 전극(1623)이 서로 교차하는 각도는 45도이다. ITO 전극(1613)은 등뼈(backbone) 형상으로 형성되고, 그 위의 액정 분자는 게이트 라인(1601) 근방의 액정 분자의 배향의 영향으로 배향 방향이 결정된다. 여기서, 미세한 전극(1621, 1622)의 전극폭으로서는 약 3 μm , 전극(1621, 1622) 사이의 슬릿의 폭도 약 3 μm 로 했다.
- <72> 미세한 전극(1621, 1622)에서는, TFT 기관 상의 전극과 대향 기관 상의 전극 사이에 전압이 인가된 때에, 액정 분자가 경사지는 방향은 미세한 전극의 신장 방향과 평행한 방향으로 된다. 이 작용을 도 17(a) 및 (b)를 이용하여 설명한다.
- <73> 도 17(a)는 화소 전극 패턴이 거친(rough) 경우를 나타낸다. 대향 기관(1701) 및 TFT 기관(1703) 사이에 액정 층(1702)이 설치된다. 대향 기관(1701) 상에는, 전면에 ITO 투명 전극이 형성된다. TFT 기관(1703) 상의 전극 패턴 간격은 넓다. 영역(1711)에서는, 전극의 간격이 넓으므로, 전계의 경사에 의해 액정 분자가 경사진다. 반대 방향으로 경사지는 영역과의 거리가 떨어져 있기 때문에 상호간섭은 없고, 도면의 좌우 방향에 경사진다.
- <74> 도 17(b)는 TFT 기관(1703) 상의 전극 패턴이 미세한 경우를 나타낸다. 영역(1721)에서는, 전극의 간극이 좁으므로, 전계의 경사에 의해 경사지려고 하는 액정 분자가 부딪쳐서 경사질 수 없다. 스트레스로부터 벗어나기 위해서 전극과 평행한 방향(도면에서는 용지면에 수직인 방향)으로 액정 분자(1722)가 경사진다.
- <75> 이 원리를 본 실시형태는 이용한 것으로서, 도 16에 나타낸 바와 같이, 데이터 라인(1602)에 수직으로 신장하는 미세 전극(1622)이 존재하는 부분에서는, 미세 전극(1622) 및 데이터 라인(1602)으로부터의 횡전계의 영향으로 액정 분자는 가로 방향으로 경사진다. 여기서, 미세 전극(1622)의 배향 규제 방향과 데이터 라인(1602)으로부터의 횡전계에 의한 배향 규제 방향이 일치하기 때문에 액정 분자는 간단하게 경사진다. 한편, 게이트 라인(1601)과 수직인 방향으로 신장하는 미세 전극(1621)이 존재하는 부분에서는, 미세 전극(1621) 및 게이트 라인(1601)으로부터의 횡전계의 영향으로 액정 분자는 세로 방향으로 경사진다. 여기서, 미세 전극(1621)의 배향 규제 방향과 게이트 라인(1601)으로부터의 횡전계에 의한 배향 규제 방향이 일치하기 때문에 액정 분자는 간단하게 경사진다.
- <76> 이와 같이 액정 분자에 미치는 배향 규제가 간단하기 때문에, 대향 기관 측에는 돌기나 슬릿 등의 특수한 구조를 설치할 필요는 없다.
- <77> 도 16을 보다 상세하게 설명한다. 게이트 라인(1601)과 데이터 라인(1602)으로 둘러싸인 화소 영역에 ITO 투명 전극이 설치되어 있고, TFT에 의해 표시 전압이 인가되어 있다. ITO 전극은 빗살 형상으로 패턴링되어 있고, 그 빗살의 방향은 데이터 라인(1602) 근방에서는 데이터 라인(1602)에 수직으로, 게이트 라인(1601) 근방에서는

게이트 라인(1601)에 수직으로 설정되어 있다. 빗살은 화소의 중앙 상하로 신장하는 전극(1613)에 연결되어 있고, 이 등뼈와 같은 전극(1613)은 데이터 라인(1602)과 게이트 라인(1601)의 교차부를 향하여 신장하고, Y자 형상을 취한다. 이 Y자의 손을 벌리고 있는 각도로서는, 30도 내지 120도 사이로 설정했을 때에 양호한 배향을 얻을 수 있었다. 여기서, 슬릿 전극의 ITO 전극의 폭으로서는, 3 μ m 내지 5 μ m, 슬릿의 ITO 간극 부분의 폭으로서는, 2 μ m 내지 5 μ m로 설정했다.

- <78> 도 18에는 이 손을 벌린 각도가 약 60도인 경우를 도시했다. 세로 방향(게이트 라인(1801)에 수직)으로 신장하는 빗살 형상의 전극(1821)의 길이가 길게 되어 있다. 이 경우에는, 게이트 라인(1801)으로부터의 횡전계를 보다 유효하게 활용할 수 있게 되어 있다.
- <79> 도 19(a)~(c)에 ITO 전극의 패턴의 확대도를 나타낸다.
- <80> 도 19(a)는 가장 단순한 구성이며, 빗살 형상의 ITO 전극의 폭은 일정하다. 영역(1902)에서는 도면의 좌우 방향으로 액정 분자가 경사지고, 영역(1903)에서는 도면의 상하 방향으로 액정 분자가 경사지며, 영역(1901)에서는 도면의 경사 45도 방향으로 액정 분자가 경사진다.
- <81> 도 19(b)에서는, 빗살 형상의 전극의 방향을 각도 θ 로 경사지게 하고 있다. 손을 벌린 등뼈로부터 상 방향으로 신장하는 빗살 형상 전극의 신장 방향을, 상방향으로부터 팔을 벌린 팔의 방향으로 경사시켰다. 즉, 빗살 형상 전극(1922)은 게이트 라인 근방의 전극이고, 등뼈 형상 전극(1921)의 길이 방향에 대하여 각도 θ 로 경사져 있다. 또한, 빗살 형상 전극(1923)은 데이터 라인 근방의 전극이며, 등뼈 형상 전극(1921)의 수직 방향으로 대하여 각도 θ 로 경사져 있다. 경사 각도 θ 로서는, 1도로부터 45도까지 변화시켰다.
- <82> 영역(1911)에서는 도면의 경사 45도 방향으로 액정 분자가 경사진다. 도 19(a)의 영역(1902 및 1903)의 액정 분자의 경사는 90도 다르다. 도 19(b)의 영역(1912 및 1913)의 액정 분자의 경사의 차는 90도보다 작아지므로, 영역(1911~1913) 사이에서 액정 분자의 경사가 완만하게 변화된다.
- <83> 도 19(c)는 전극의 형상을 앞을 가늘게 한 경우의 구성을 나타낸다. 여기서, 앞이 가는 전극(1931, 1932)의 각도 θ 로서는, 1도로부터 20도 정도로 설정했다. 전극의 형상을 앞을 가늘게 한 효과를 설명한다. 도 20(a)는 미세 전극(2001 및 2002)이 평행할 경우를 나타낸다. 미세 전극(2001) 근방의 액정 분자(2003)와 미세 전극(2002) 근방의 액정 분자(2004)는 경사가 180도 다르다. 도 20(b)는 미세 전극(2011 및 2012)의 형상이 앞을 가늘게 한 경우를 나타낸다. 미세 전극(2011) 근방의 액정 분자(2013)와 미세 전극(2012) 근방의 액정 분자(2014)는 경사의 차이가 180도보다 작다. 액정 분자(2013~2015)는 경사가 완만하게 변화된다.
- <84> 도 21(a), (b)는 보조 용량 형성용 Cs 라인을 활용하는 경우의 구성을 나타낸다. 도 21(a)는 액정 표시 장치의 평면도이다. Cs 라인(2104)으로부터는 게이트 라인(2102) 혹은 데이터 라인(2103)과 같이 횡방향의 전계가 형성되어 있다. 이 횡전계를 적극적으로 배향에 활용하는 것이다.
- <85> 금속층(2105)은 도 8(b)의 금속층(811)에 상당하고, ITO 화소 전극(2101)에 접속된다. 여기서, 도 16, 도 18, 도 19(a)~(c)에 나타낸 경우와 마찬가지로, 빗살 형상의 전극의 빗의 선단을 횡전계의 원인이 되는 전극(도 16, 도 18, 도 19(a)~(c)에서는 데이터 라인 또는 게이트 라인)을 향하게 하는 것이 중요하다.
- <86> 도 21(a)에서는, 빗살 형상의 전극으로서, 화소의 상반부(2101a), 하반부(2101b) 각각에 빗살 형상의 전극을 상하 좌우로 늘렸다.
- <87> 도 21(b)는 도 21(a)의 선(2106)의 단면도이다. 대향 기관(2111)에는, 전면에 ITO 화소 전극(2121)이 형성된다. TFT 기관(2112)에는, Cs 라인(2134) 상에 절연막(2132)을 통하여 금속층(2133)이 형성된다. 금속층(2133)과 ITO 화소 전극(2131)은 접속되어 있다. Cs 라인(2134)은 도 21(a)의 Cs 라인(2104)에 상당하고, 금속층(2133)은 도 21(a)의 금속층(2105)에 상당한다. 상기한 바와 같이, Cs 라인(2134)으로부터 생기는 경사 전계(1341)를 적극적으로 배향에 활용할 수 있다.
- <88> 또한, 도 22에 나타낸 바와 같이, 영역(2101a 및 2101b)에서 각각 ITO 화소 전극(2101)에 등뼈 영역을 설치해도 좋다.
- <89> 도 23(a)는 화소 전극(2301)을 우상, 좌상, 좌하, 우하로 신장한 예를 나타낸다. TFT 기관에는, 화소 전극(2301) 외에, 게이트 라인(2302), 데이터 라인(2303) 및 Cs 라인(2304)이 형성된다. 화소 전극(2301)은 Cs 라인(2304)에 평행한 전극(2305)을 포함한다.
- <90> 도 23(b)는 Cs 라인(2304)을 적극적으로 활용하는 구성을 나타낸다. 화소 전극(2311)에서, 다른 배향 영역

(2311a, 2311b)이 각 화소 상반부 하반부에 십자로 형성되어 있다. 영역(2311a 및 2311b)은 화소 전극(2312)에 접속되어 있다.

- <91> 도 21(a)에서, Cs 라인(2104)을 걸쳐서 TFT로부터의 전압을 전달하기 위한 투명전극이 설치되어 있다. 여기서, ITO 투명 전극(2101)은 Cs 라인(2104) 상에서는 Cs 라인(2104) 위로 신장하여 설정했다. 이에 따라, 보조 용량을 실현했다.
- <92> 도 24는 상기 액정 패널을 한쌍의 λ (과장)/4판 사이에 끼운 구성을 나타낸다. 액정 패널(2403)을 $\lambda/4$ 판(2402 및 2404) 사이에 끼우고, 또한 그 양측을 편광판(2401 및 2405) 사이에 끼운다. 편광판(2401)의 흡수축(2411)은 도면의 수평 방향에 대하여 45도 어긋나 있다. $\lambda/4$ 판(2402)의 광축(2412)은 도면의 수평 방향에 대하여 90도 어긋나 있다. $\lambda/4$ 판(2404)의 광축(2414)은 도면의 수평 방향과 동일한 방향이다. 편광판(2405)의 흡수축(2415)은 도면의 수평 방향에 대하여 135도 어긋나 있다. 편광판(2401, 2405)은 각각 흡수축(2411, 2415)의 광성분을 흡수한다. $\lambda/4$ 판(2402, 2404)은 직선 편광과 원 편광 사이의 변환을 행해서 출력한다. 액정 패널(2403)을 한쌍의 $\lambda/4$ 판(2402, 2404) 사이에 끼움으로써 휘도가 향상한다.
- <93> 도 25(a)는 도 23(b)와 동일한 구성이며, 상반부의 화소 영역(2311a)의 투과 광량 분포를 도 25(b), (c)에 나타낸다. 도 25(b)는 $\lambda/4$ 판이 없는 경우의 분포이며, 화소에 십자의 검은 영역이 생겨버린다. 이것은 액정 분자가 편광판의 광축에 수직 혹은 평행한 방향으로 경사지기 때문이다. 도 25(c)는 도 24에 나타낸 바와 같이, $\lambda/4$ 판(2402, 2404)을 적용한 경우의 분포이며, 검은 영역은 화소의 중앙부뿐이어서, 밝은 표시가 실현된다.
- <94> 본 실시형태에 따르면, 도 16에 나타낸 바와 같이, 화소 전극은 빗살 형상 또는 슬릿 형상의 화소 전극이며, 상기 빗살의 방향이 게이트 라인(1601) 근방에서는 상기 게이트 라인을 향하여 신장되고 있고, 데이터 라인(1602) 근방에서는 상기 데이터 라인을 향하여 신장되고 있다.
- <95> 도 21(a)에 나타낸 바와 같이, Cs 라인(보조 용량 형성용 전극 라인)(2104)은 화소의 중앙의 좌우 방향으로 연장된다. 화소 전극은 보조 용량 형성용 전극 라인(2104)을 경계로 해서 상하로 분리되어 형성되고, 보조 용량 형성용 전극 라인(2104) 근방에서는 상기 보조 용량 형성용 전극 라인에 겹치도록 상기 보조 용량 형성용 전극 라인과 동일한 방향을 향하여 신장한다.
- <96> 또한, 도 16에 나타낸 바와 같이, 화소 전극은 화소의 중앙에 등뼈 형상으로 상하 방향으로 전극(1613)이 형성되어 있고, 게이트 라인(1601)을 향하는 빗살 형상의 전극(1621)과 데이터 라인(1602)을 향하는 빗살 형상의 전극(1622)에 연결되는 전극부(1623)가 상기 등뼈 형상의 전극(1613)으로부터 사방으로 신장하여 Y자의 팔 형상이 된다.
- <97> 도 21(a)에 나타낸 바와 같이, 화소 전극은 빗살의 방향이 보조 용량 형성용 전극 라인(2104) 근방에서는 상기 보조 용량 형성용 전극 라인을 향하여 신장한다. 그 화소 전극은 보조 용량 형성용 전극 라인(2104)을 향하는 빗살 형상 전극과 데이터 라인(2103)을 향하는 빗살 형상 전극을 연결하는 Y자의 팔 형상의 전극과, 게이트 라인(2102)을 향하는 빗살 형상 전극과 데이터 라인(2103)을 향하는 빗살 형상 전극을 연결하는 Y자의 팔 형상의 전극을 갖는다.
- <98> 상기 Y자의 팔 형상의 전극의 팔이 이루는 각도는 30도 이상 150도 이하가 바람직하다. 또한, 도 19(b)에 나타낸 바와 같이, 화소 전극은 게이트 라인을 향하여 신장하고 있는 빗살 형상의 전극(1922)의 신장 방향으로서, 데이터 라인 근방에서는 상기 데이터 라인을 향하여 경사지게 신장하고, 데이터 라인을 향하여 신장하고 있는 빗살 형상의 전극(1923)의 신장 방향으로서, 게이트 라인 근방에서는 상기 게이트 라인을 향하여 경사지게 신장하고 있다. 또한, 도 19(c)에 나타낸 바와 같이, 화소 전극은 빗살 형상으로서, 살의 선단 부분이 보다 좁게 혹은 가늘게 되어 있다.
- <99> 도 21(a)에 나타낸 바와 같이, 화소 전극은 보조 용량 형성용 전극 라인(2104)을 걸쳐서 박막 트랜지스터의 드레인으로부터의 전압을 전달하기 위해서 설치되어 있는 전극이, 보조 용량 형성용 전극 라인(2104) 근방에서 상기 보조 용량 형성용 전극 라인에 겹치도록 동일한 방향으로 신장하고 있다.
- <100> 또한, 도 24에 나타낸 바와 같이, 한쌍의 직교하는 $1/4$ 파장판(2402, 2404)은 액정 패널(액정층을 끼운 한쌍의 기판)(2403) 사이에 끼워 있다.
- <101> 이상 설명한 바와 같이, 본 실시형태를 이용함으로써, 밝은 표시를 실현할 수 있는 동시에, 시야각이 넓은 액정 디스플레이를 실현할 수 있었다.

- <102> (제 3 실시형태)
- <103> MVA형 액정 표시 장치의 시각 특성을 보다 개선하기 위해서, 도 26에 나타난 필름 구성이 제안되어 있다. 액정층(2605)은 한쌍의 면내 위상차를 갖는 위상차 필름(2604, 2606)으로 끼워진다. 또한, 그 양측이 한쌍의 부(負)의 위상차 필름(2603, 2607)으로 끼워진다. 또한, 그 양측이 한쌍의 편광자(2602, 2608)로 끼워진다. 또한, 그 양측이 한쌍의 보호층(2601, 2609)으로 끼워진다. 편광자(2602)의 흡수축(2612)과 편광자(2608)의 흡수축(2618)은 90도 어긋나 있다. 위상차 필름(2604)의 광축(2614)과 위상차 필름(2606)의 광축(2616)은 90도 어긋나 있다. 편광자(2602)의 흡수축(2612)과 위상차 필름(2604)의 광축(2614)은 90도 어긋나 있다. 시각 특성으로서는, 콘트라스트 10 이상의 범위는 경사 각도로 해서 모든 방향에서 ±80도 이상이 실현되어 있다. 그러나, 휘도를 향상시킬 수는 없다.
- <104> 한편, 휘도를 향상시키기 위한 기술로서, 도 27에 나타난 바와 같은 원편광관을 이용한 기술이 제안되어 있다. 액정 패널(2706)은 2매의 기판 사이에 액정층을 끼운 것이며, 한쌍의 트리아세틸셀룰로스(TAC)(2705, 2707)로 끼워진다. 또한, 그 양측이 한쌍의 λ/4 필름(2704, 2708)으로 끼워진다. 또한, 그 양측이 한쌍의 TAC(2703, 2709)로 끼워진다. 또한, 그 양측이 한쌍의 폴리비닐 알코올(PVA) 편광층(2702, 2710)으로 끼워진다. 또한, 그 양측이 한쌍의 TAC(2701, 2711)로 끼워진다.
- <105> 편광층(2702)의 흡수축(2722)은 도면의 수평 방향에 대하여 90도 어긋나 있다. λ/4 필름(2704)의 광축(2724)은 도면의 수평 방향에 대하여 45도 어긋나 있다. 편광층(2710)의 흡수축(2730)은 도면의 수평 방향과 동일한 방향이다.
- <106> 이 구성에 의하면, 휘도는 2할 내지 5할 향상하지만, 도 26에 나타난 구성으로 실현되는 시각 특성을 얻을 수는 없다. 상하 좌우의 콘트라스트 10이상의 범위는 ±80도 있지만, 경사 45도 방향에서는 ±50도에 머무르고 있다.
- <107> 본 발명의 실시형태는 도 26 및 도 27의 두개의 특성을 겸비한 구성을 갖는 것이다.
- <108> 도 28(a)는 본 실시형태 중 가장 단순한 원리 구성을 나타낸 것이다. λ(과장)/2판(2802)은 한쌍의 편광층(2801, 2803)으로 끼워져 있다. 편광층(2801)의 흡수축(2811)은 도면의 수평 방향과 동일한 방향이다. λ/2판(2802)의 광축(2812)도 도면의 수평 방향과 동일한 방향이다. 편광층(2803)의 흡수축(2813)은 도면의 수평 방향에 대하여 90도 어긋나 있다. λ/2판(2802)은 입사한 직선 편광을 90도 회전시킨 직선 편광의 광으로 변환하여 출사된다.
- <109> 편광층(2801, 2803)은 PVA 편광층을 나타내고, 일반적으로 편광관에는 PVA 편광층의 양측에 트리아세틸셀룰로스(TAC) 필름이 설치되어 있지만, 이 TAC 필름이 없는 상태를 나타내고 있다. 한쌍의 편광층(2801, 2803) 사이에 1/2 과장판(2802)이 설치되어 있고, 이 1/2 과장판(2802)의 필름에 대하여 수직인 방향의 위상차 ((nx+ny)/2-nz)×d는 0이다. 여기서, nx, ny, nz는 각 방향의 굴절률이며, d는 두께이다. 이 1/2 과장 위상차판(2802)의 광축(2812)은 근접하는 편광층(2801, 2803)의 흡수축(2811, 2813)에 평행 또는 수직하다. 이 경우의 누설 광의 모양을 도 28(b)에 나타내고 있지만, 모든 방위에 걸쳐서 누설 광이 거의 없는 것을 알 수 있다.
- <110> 액정 패널 전체의 구성이 실질적으로 이 구성과 동일하게 되도록 했다. 즉, 이 구성에 대하여 광학 필름, 액정층이 적층되지만, 그들은 서로 제거되어 실질적으로 아무 것도 없는 것과 같게 되고, 그 결과 도 28(a)와 실질적으로 동일하게 되도록 구성했다.
- <111> 도 29(a)는 한쌍의 1/4 과장 필름(2901, 2902)을 그 광축(2911, 2912)이 직교하도록 적층한 경우를 나타낸다. 1/4 과장 필름(2901, 2902)은 1/2 과장판(2802)과 편광층(2803) 사이에 삽입된다. 여기서, 1/4 과장판(2901, 2902)의 광축(2911, 2912)의 방향은 편광층(2801, 2803)의 흡수축(2811, 2813)과 45도의 각도를 이루도록 설정했다. 1/4 과장판(2901, 2902)의 마이너스의 위상차도 0으로 설정했다. 1/4 과장판(2901, 2902)은 직선 편광과 원 편광 사이의 변환을 행한다. 이 경우의 누설 광의 모양을 도 29(b)에 나타내고 있지만, 모든 방향에 걸쳐서 누설 광이 매우 작은 것을 알 수 있다.
- <112> 도 30(a)에는, 수직 배향할 수 있는 액정층(3001)과, 필름면에 수직인 방향으로만 마이너스의 위상차
- <113> ((nx+ny)/2-nz)×d < 0
- <114> 을 갖는 필름(3002)을 적층했다. 수직 배향한 액정층(3001)은 액정층(3001)에 수직인 방향으로만 플러스의 위상차 액정의 굴절률 이방성

- <115> $\Delta n \times \text{셀 두께 } d > 0$
- <116> 을 갖고 있다. 여기서, 상기 필름(3002)의 마이너스의 위상차와 액정층(3001)의 플러스의 위상차를 동일하게 설정하여 완전히 광학적으로 서로 제거하도록 했다. Δn 은 $n// - n_{\perp}$ 이며, $n//$ 는 액정 분자의 길이 방향의 굴절률이고, n_{\perp} 는 액정 분자의 길이 방향에 대하여 수직 방향의 굴절률이다.
- <117> 액정층(3001) 및 필름(3002)의 적층은 한쌍의 $\lambda/4$ 판(2901, 2902) 사이에 삽입된다. 필름(3002)의 $\Delta n \times d$ 는 액정층(3001)의 것과 같다. 필름(3002)의 Δn 은 $n_x - n_z$ 이다.
- <118> 도 28(a)의 구성을 채용한 경우, 어떤 방위로부터 보아도 크로스 니콜의 편광층(2801, 2803)으로부터의 광의 누설이 매우 작은 것으로 되어 있는 이유이지만, 그 작용에 대하여 설명한다. 크로스 니콜의 편광층(2801, 2803)을 경사로부터 관찰하는 경우를 고려한다. 편광층(2801, 2803)의 흡수축(2811, 2813)은 정면에서 본 경우에는 직교하고 있다. 경사로부터 본 경우, 도 28(a)의 a 방향에서는, 편광층(2801, 2803)의 흡수축(2811, 2813)은 여전히 직교하고 있어 광은 누설되지 않는다. 이에 반해 도 28(a)의 b방향에서 본 경우에는, 편광층(2801, 2803)의 흡수축(2811, 2813)은 직교하고 있지 않다. 이것은, 예를 들면 2개의 연필을 직교시켜 두고, 이것을 b와 같은 방향에서 관찰하면 잘 알 수 있다. 이러한 b 방향에서도 입사한 광의 편광 상태를 변화시켜 광을 누설시키지 않도록 하는 것이 도 28(a)의 1/2 파장판(2802)의 작용이다. a 방향에서 관찰한 경우를 고려하면서 정면에서 관찰한 경우의 편광층(2801, 2803)의 흡수축(2811, 2813)의 각도는 입사 측이 좌상 방향, 출사 측이 우상 방향, 1/2 위상차판(2802)의 광축(2812)은 우상 방향이다. 여기서 b 방향에서 경사각이 따라오면, 입사 측은 좌상에서 더 좌방향으로 흡수축이 어긋나고, 출사 측은 우상에서 보다 우방향으로 흡수축이 어긋난다. 그런데, 마이너스의 위상차가 0인 1/2 파장판(2802)의 광축은 좌상 방향으로부터 변하지 않는다. 이 때문에, 입사한 광의 편광 방향과 1/2 위상차판(2802)은 b 방위에서 소정의 각도를 이룬다. 그리고, 1/2 파장의 위상차를 갖기 때문에, 입사광의 편광 방향은 회전되지만, 직선 편광으로 되어 위상차판(2802)을 출사한다. 그리고, 그 출사하는 광의 편광 방향은 출사 측의 편광층의 흡수축 방향과 일치하고 있어, 완전히 흡수된다. 이 때문에, 도 28(b)에 나타낸 바와 같이 어느 방향에서 관찰해도 누설 광은 거의 없다.
- <119> 다음에, 도 29(a)에서 채용한 직교하는 $\lambda/4$ 판(2901, 2902)에 대해서 그 작용을 설명한다. 앞서 1/2 파장 위상차판(2802)에 대해서 설명했을 때에 말한 바와 같이, 필름면에 수직인 방향의 위상차가 0이기 때문에, 광축의 방향은 경사각에서 관찰한 경우에도 불변한다. 따라서, 정면에서 광축이 서로 직교하는 $\lambda/4$ 판(2901, 2902)의 광축(2911, 2912)은 어느 방향, 경사각에서 관찰한 경우에도 직교한다. 이 때문에, $\lambda/4$ 판(2901, 2902)으로서의 효과는 상쇄되어 아무 것도 없는 것과 같게 된다.
- <120> 다음에, 도 30(a)의 액정층(3001)과 적층된 마이너스의 위상차를 갖는 필름(3002)의 작용에 대해서 설명한다. 여기서, 수직 배향한 액정층(3001)이 갖는 플러스의 위상차와 필름(3002)의 마이너스의 위상차는 동일하다. 이러한 관계에 있는 두개의 층의 광학적인 효과는 완전히 상쇄되어, 없는 것과 같게 된다. 이 때문에, 액정 디스플레이로서의 흑색 표시는 어디에서 보아도 검다. 도 30(a)에서는, 화소 안이 크게 4종류에 나뉘어져 있어 전압의 인가와 함께 우상, 좌상, 좌하, 우하 방위로 액정이 경사지는 액정 패널에 대하여 나타내고 있다. 도 30(b)에 나타낸 바와 같이, 모든 방향에서, 콘트라스트는 10 이상이 실현되어 있는 것을 알 수 있다.
- <121> $\lambda/4$ 판(2901, 2902)은 광축(2911, 2912)이 서로 직교하고, 편광층(2801, 2803)의 흡수축(2811, 2813)과는 45도의 방향으로 설정되어 있지만, 이 구성은 소위 원 편광판에 상당한다. 편광층을 통과한 직선 편광을 원 편광으로 하는 기능을 한다. 여기까지의 설명에서는, 각 필름, 수직 배향한 액정층은 서로 상쇄되어 광학적인 효과는 없었지만, 전압이 액정층(3001)에 인가되었을 때에는 상황이 일변한다. 즉, 광학적인 효과를 액정층(3001)가짐으로써 백색 표시가 실현된다. 그리고, 1/4 파장 위상차판(2901, 2902)은 정면 시각에서는, 상기 설명에서 기술한 바와 같이, 백색 표시의 휘도가 향상한다.
- <122> 우선, 1/2 파장 위상차판(2802), 1/4 파장 위상차판(2901, 2902)은 폴리카보네이트 필름 또는 노르보르넨(norbornene)계 필름을 연신(延伸)함으로써 실현했다. 연신 방법으로는 면내로 신장함과 동시에 수직 방향으로도 응력이 미치도록 했다.
- <123> 여기서, 1/2 파장 위상차판(2802)으로서, 1/4 파장 위상차판을 2매 겹치는 것에 의해서도 실현했다. 이러한 필름으로서, 니토 덴코 주식회사로부터 NZ 필름의 명칭으로, 스미토모 화학 공업 주식회사로부터 SZ 필름의 명칭으로 시판되어 있다.
- <124> 마이너스의 위상차를 갖는 필름(3002)으로서, 폴리카보네이트 또는 노르보르넨계 필름을 2방향으로 연신하거나, 또는 광학적 효과가 없는 필름 상에 수지를 코팅함으로써 실현했다. 이러한 필름도 니토 덴코 주식회사로

부터 시판되고 있고, 또한 스미토모 화학공업 주식회사에서는 VAC 필름의 명칭으로 시판되고 있다.

- <125> 액정 패널(3001)로서는, 후지쯔 주식회사로부터 시판되고 있는 MVA형 액정 패널을 사용했다. 그 배향 방향으로서는, 하나의 화소는 크게 4종류의 영역으로 분할되어 있어, 각각 액정 분자는 전압의 인가에 의해 우상, 좌상, 좌하, 우하 방위로 경사진다.
- <126> 편광판(2801, 2803)에 대해서는, 통상 편광판의 보유재로서 트리아세틸셀룰로스(TAC) 필름이 이용되고 있지만, 편광층(2801, 2803)과 액정층(3001) 사이에 이 TAC 필름이 존재하면 그 광학적인 효과가 악영향을 끼친다. 이 때문에, 필름의 적층 시에는, 이 보유재는 한 쪽에만 사용하고, 액정층 측에는 설정하지 않는 것으로 했다. 실제로 이러한 TAC 필름을 편광층의 한 쪽에만 설치한 편광판은, 예를 들면 스미토모 화학공업 주식회사로부터 울트라 썬 편광판(Ultra-Thin-Polarizer)으로서 시판되고 있다. 이 편광판에 광학 필름을 적층함으로써 도 30(a)에 나타낸 필름 구성을 실현했다.
- <127> 이상의 필름, 액정층을 도 30(a)에 나타낸 바와 같이 적층한 경우의 시각 특성의 계산 예가 도 30(b)이다.
- <128> 도 30(a)의 구성에서는, 그 시각 특성은 도 30(b)와 같이 되지만, 콘트라스트가 특히 높은 방위는 도 30(b)보다 명확한 바와 같이 우상, 좌상, 좌하, 우하 방위로 되어 있다. 상하 좌우의 시각 방위의 시각이 넓은 것이 특히 필요하고, 이것에 대응한 것이 도 31(a)의 구성이다. 여기서는, 편광층의 흡수축의 방향, 필름의 광축의 방향을 도 30(a)로부터 45도 회전시켰다. 이 때의 시각 특성의 계산 결과가 도 31(b)이다. 콘트라스트는 모든 방위에서 10 이상이고, 또한 시각 특성이 상하 대칭, 좌우 대칭으로, 상하 좌우의 시각 범위가 특히 넓게 되어 있다. 이에 따라, 밝고 또한 시야각 특성으로서도 더할 나위 없는 표시를 실현할 수 있다.
- <129> 시작(試作)한 액정 패널의 시각 특성의 실측값을 도 32에 나타낸다. 필름의 특성이 완전하지 않기 때문에, 계산과는 다른 특성으로 되어 있지만, 넓은 시야각을 얻을 수 있었다. 또한, 동시에 정면의 흰 표시 휘도는 필름을 적용하지 않은 경우에 비해서 2할을 향상시킬 수 있었다.
- <130> 여기까지의 설명에서는, 도 28(a)의 $\lambda/2$ 판(2802)을 전제로 설명했지만, 한쌍의 특수한 $\lambda/2$ 판을 적층한 것을 이용하면 보다 양호한 시각 특성이 얻어진다. 이 배치에 대해서는 도호쿠 대학에서 SID00으로 보고되어 있다.
- <131> 1/2 파장의 위상차를 갖는 필름이 2매 적층되어 있어, 그 필름면에 수직인 방향의 굴절률을 n_z , 필름의 광축에 평행한 방향의 굴절률을 n_x , 필름의 광축에 수직인 필름 면내 방향의 굴절률을 n_y 로 하여,
- <132> N_z 계수 = $(n_x - n_z)/(n_x - n_y)$
- <133> 가 0.25인 필름과 0.75인 필름을, 광축을 평행하게 해서 적층하고, 근접하는 편광층의 흡수축에 대하여 필름의 위상 지연축을 평행 또는 수직하게 설정한다. 이 배치를 도 28(a) 대신에 적용하고, 이하 도 29(a), 도 30(a), 도 31(a)와 같이 필름이나 액정층을 배치했다.
- <134> 또한, 2매의 필름의 $(n_x - n_z)/(n_x - n_y)$ 의 값이 각각 0.5 이하와 0.5 이상이고, 바람직하게는 0.25와 0.75 또는 0.15와 0.85와 같이 합이 약 1이면 동일한 양호한 누설 광 특성이 얻어진다.
- <135> 이상 설명한 것은 필름의 마이너스의 위상차이지만, $\lambda/2$ 판, $\lambda/4$ 판으로 마이너스의 위상차를 완전히 0으로 하는 것은 제조하기 곤란하다. 이 마이너스의 위상차의 범위로서, 각각 $\pm 20\text{nm}$ 이하, 바람직하게는 $\pm 10\text{nm}$ 이하이면 양호한 시야각 특성이 얻어지는 것을 알 수 있었다.
- <136> 본 실시형태에 따르면, 도 31(a)에 나타낸 바와 같이, 1/2 파장판(2802)은 1/2 파장의 위상차를 갖는 필름이 적층되어 있어 그 필름면에 수직인 방향의 위상차 $((n_x + n_y)/2 - n_z) \times d$ (필름면에 수직인 방향의 굴절률을 n_z , 필름의 광축에 평행한 방향의 굴절률을 n_x , 필름의 광축에 수직인 필름 면내 방향의 굴절률을 n_y , 필름의 막 두께를 d 라고 함)가 0 또는 $\pm 20\text{nm}$ 이하이며, 필름의 광축은 근접하는 편광층(2801)의 흡수축에 평행 또는 수직하다.
- <137> 또한, 1/2 파장판(2802)은 1/2 파장의 위상차를 갖는 필름이 2매 적층되어 있어, 그 필름면에 수직인 방향의 굴절률을 n_z , 필름의 광축에 평행한 방향의 굴절률을 n_x , 필름의 광축에 수직인 필름 면내 방향의 굴절률을 n_y 로 하여, 2매의 필름의 $(n_x - n_z)/(n_x - n_y)$ 의 값이 각각 0.5 이하와 0.5 이상이며, 2매의 필름의 광축은 평행하고, 근접하는 편광층(2801)의 흡수축에 평행 또는 수직하여도 좋다.
- <138> 필름(3002)은 액정층(3001)의 $\Delta n \times d$ (Δn 은 $n// - n_{\perp}$ 이고, $n//$ 는 액정 분자의 길이 방향의 굴절률이며, n_{\perp} 는 액정 분자의 길이 방향에 대하여 수직 방향의 굴절률이고, d 는 두께임)와 동일한 크기의 마이너스의 위상차를 갖고, 액정층(3001)에 근접해서 설치되어 있다.

- <139> 한쌍의 1/4 파장판(2901, 2902)은 마이너스의 위상차가 0 또는 $\pm 10\text{nm}$ 이하이며, 액정층(3001)과 필름(3002)을 끼우도록 설치된다. 한쌍의 1/4 파장판(2901, 2902)의 광축은 서로 직교하고 있고, 또한 한쌍의 편광층(2801, 2803)의 흡수축과 45도의 각도를 이룬다. 광입사 축의 편광층의 흡수축의 방위가 화면 우측을 0도로 하여, 0도, 45도, 90도, 135도의 어느 것으로 설정되어 있다.
- <140> 도 31(a)에 나타낸 바와 같이, 도 30(a)의 광입사 축의 편광층, 광출사 축의 편광층, 1/4 파장판, 1/2 파장판의 광축의 관계를 유지하면서, 콘트라스트가 최대가 되는 방향이 상하 좌우 방위로 되도록, 편광층의 흡수축의 방위를 조정한다.
- <141> 액정층(3001)은 전압 무인가 상태에서 액정 분자가 수직 배향하고, 전압 인가 상태에서 액정 분자가 화소 중에서 크게 2종류 이상의 방향으로 경사지는 배향을 이룬다. 바람직하게는, 액정층(3001)은 전압 인가 상태에서 액정 분자가 화소 중에서 크게 4종류, 우상, 좌상, 좌하, 우하 방위로 경사지고, 전극에 설치한 슬릿 및/또는 전극 상에 설치한 돌기물을 이용해서 액정의 배향을 제어한다.
- <142> 이상 설명한 바와 같이, 본 실시형태를 이용함으로써, 밝고 또한 시야각이 넓은 액정 디스플레이를 실현할 수 있었다.
- <143> (제 4 실시형태)
- <144> MVA형 액정 표시 장치의 시각 특성을 보다 개선하기 위해서, 도 33에 나타낸 바와 같은 필름 구성이 제안되어 있다. 액정층(3304)은 한쌍의 면내 위상차를 갖는 위상차 필름(3303, 3305)으로 끼워진다. 또한, 그 양측이 한쌍의 마이너스의 위상차 필름(3302, 3306)으로 끼워진다. 또한, 그 양측이 한쌍의 편광판(3301, 3307)으로 끼워진다. 편광판(3301)의 흡수축(3311)과 편광판(3307)의 흡수축(3317)은 90도 어긋나 있다. 위상차 필름(3303)의 광축(3313)과 위상차 필름(3305)의 광축(3315)은 90도 어긋나 있다. 편광판(3301)의 흡수축(3311)과 위상차 필름(3303)의 광축(3313)은 90도 어긋나 있다.
- <145> 시각 특성으로서는, 콘트라스트 10 이상의 범위는 경사 각도로 하여 모든 방위에서 ± 80 도 이상이 실현되어 있다. 그러나, 필름이 2매 사용되고 있고, 또한 필름의 굴절률로서
- <146> $n_x > n_y > n_z$
- <147> 의 관계에 있는 특수한 필름이 사용되는 것이 있었다.
- <148> 도 34에 나타낸 바와 같이, 본 발명의 실시형태는, 이러한 특수한 필름을 이용하지 않고서 양호한 시야각 특성을 갖는 디스플레이를 실현하는 것이다. 본 실시형태에서는, 편광판(3401, 3404)에 추가하는 필름으로서, 1장 뿐인 필름(3402)으로 하고, 필름(3402)의 굴절률도
- <149> $n_x > n_z \geq n_y$
- <150> 의 관계에 있는 필름을 이용한다.
- <151> 편광판(3401, 3404)으로서는, 편광판 전체의 두께를 100 미크론 이상으로 했다. 한편, 필름의 면내 위상차 $(n_x - n_y) \times d$ 는 40nm 이상 130nm 이하로 설정했다.
- <152> 액정층(3403)이 수직 배향된 때의 위상차를
- <153> $RLC = (n // - n \perp) \times d$
- <154> 로 한다.
- <155> 편광판(3401, 3404)의 보호 필름의 층의 마이너스의 위상차, 면내 위상차를 갖는 필름(3402)의 마이너스의 위상차, 그 외 마이너스의 위상차를 갖는 층의 마이너스의 위상차의 합을
- <156> $R_{\text{negatotal}}$ 로 할 때,
- <157> $20\text{nm} < RLC - R_{\text{negatotal}} < 150\text{nm}$
- <158> 로 설정했다. 이에 따라, 모든 시각 방위에서, 콘트라스트 10 이상을 확보할 수 있는 경사각으로서 ± 70 도 이상을 실현할 수 있었다.
- <159> 면내 위상차를 갖는 필름(3402)의 면내 위상차는 편광의 편광 방향을 회전시키는 기능을 행한다. 층에 수직인 방향에 마이너스의 위상차를 갖는 필름은 액정층(3403)의 플러스의 위상차를 제거하는 기능을 한다. 그리고,

완전히 제거된 것은 아닌 차로서의 플러스의 위상차

- <160> RLC-Rnegatotal은,
- <161> 편광을 직선 편광으로부터 타원 편광으로 하고, 그 타원율을 조정하는 기능을 갖는다. 또한, 타원 편광의 편광의 회전 방향을 변화시키는 작용을 행한다.
- <162> 필름(3402)의 굴절률로서
- <163> $n_x > n_z \geq n_y$
- <164> 의 관계에 있는 필름으로서, 노르보르넨계의 수지 필름을 1 방향으로 연신하여 실현했다.
- <165> 편광판(3401, 3404)의 두께가 두꺼운 편광판은 종래부터 이용되고 있고, 트리아세틸셀룰로오스계의 보호 필름을 갖고, 그 두께가 100 μ m 이상의 것을 이용했다.
- <166> 위상차 필름(3402) 및 액정층(3403)은 한쌍의 편광판(3401, 3404)으로 끼워진다. 편광판(3401)의 흡수축(3411)과 근접하는 위상차 필름(3402)의 광축(3412)을 직교시켰다. 편광판(3401)의 흡수축(3411)과 편광판(3404)의 흡수축(3414)은 직교하고 있다.
- <167> 도 35에서는, 면내 위상차가 40 내지 130nm (바람직하게는 60 내지 110nm)의 필름(3503)을 편광판(3510)의 보호 필름으로서 이용하는 구성을 취했다. 편광판(3510)은 보호 필름(3501), 편광층(3502), 위상차 필름겸 보호 필름(3503)의 적층에 의해 구성된다. 액정층(3504)은 편광판(3510 및 3505)으로 끼워진다. 편광층(3502), 위상차 필름겸 보호 필름(3503), 액정층(3504), 편광판(3505)은 각각 도 34의 편광판(3401), 위상차 필름(3402), 액정층(3403), 편광판(3404)에 상당한다.
- <168> 위상차 필름(3503)이 편광판(3510)의 보호 필름을 겸하기 때문에, 전체 사용되는 필름의 수가 적어지고, 제조 비용을 낮출 수 있다. 이 필름의 마이너스의 위상차도 상기한 위상차의 관계를 충족시키도록 조정했다.
- <169> 마이너스의 위상차를 갖는 필름으로서, 예를 들면 노르보르넨계의 수지를 2 방향 이상으로 연신하여 실현했다.
- <170> 도 36은 일반화한 구성이며, 도 35의 하측의 편광판(3505)을 바꾸었다. 편광판(3505) 대신에 편광판(3610)을 사용한다. 편광판(3610)은 필름(3601), 편광층(3602), 보호 필름(3603)을 적층함으로써 구성된다. 편광층(3602)의 흡수축(3612)은 도 35의 편광판(3505)의 흡수축(3515)과 동일한 방향이다.
- <171> 필름(3601)에 대해서는, 면내 위상차를 갖는 것도 가능하다. 그 경우, 광축은 근접하는 편광층(3602)의 흡수축(3612)에 수직하게 설정했다. 또한, 필름(3601)의 면내 위상차를 거의 0으로 하는 것도 가능하다. 또한, 면내 위상차가 없고 마이너스의 위상차만을 갖는 필름을 사용하는 것도 가능하다.
- <172> 본 실시형태에 따르면, 도 34에서 액정층(3403)은 액정 분자가 수직 배향할 수 있다. 위상차 필름(3402)은 면내에 위상차가 있는 위상차 필름이며, 근접하는 편광판(3401)의 흡수축에 그 광축이 수직하게 되도록 설치되고, 그 굴절률은 $n_x > n_z \geq n_y$ (n_x 는 광축 방향의 굴절률, n_y 는 n_x 에 수직한 면내 방향의 굴절률, n_z 는 면에 연직한 방향의 굴절률)의 관계에 있다. 제 1 편광판(3401)은 두께가 100 마이크로 이상의 보호 필름을 설치하고 있다. 위상차 필름(3402)은 면내 위상차 $(n_x - n_y) \times d$ (d 는 두께)가 40nm 이상 130nm 이하이다.
- <173> 액정층(3403)은 액정 분자가 수직 배향한 때의 위상차 $RLC = (n // - n \perp) \times d$ ($n //$ 는 액정 분자의 길이 방향의 굴절률이고, $n \perp$ 는 액정 분자의 길이 방향에 대하여 수직 방향의 굴절률이며, d 는 두께이다)를 갖고, 편광판(3401)의 보호 필름의 마이너스의 위상차, 위상차 필름(3402)의 마이너스의 위상차, 및 그 외 마이너스의 위상차를 갖는 층을 부여한 경우에는 그 마이너스의 위상차의 합을 Rnegatotal로 할 때, $20\text{nm} < RLC - Rnegatotal < 150\text{nm}$ 의 관계를 갖는다. 편광판(3401)은 트리아세틸셀룰로오스, 노르보르넨계 수지, 또는 폴리카보네이트의 보호 필름을 포함한다.
- <174> 도 35에서, 편광판(3510)은 면내 위상차를 갖는 보호 필름(3503)을 포함한다. 보호 필름(3503)의 광축이 편광층(3502)의 흡수축에 대하여 수직하게 되도록 설치된다. 보호 필름(3503)의 면내 위상차 $(n_x - n_y) \times d$ (n_x 는 광축 방향의 굴절률, n_y 는 n_x 에 수직한 면내 방향의 굴절률, d 는 두께)가 40nm 이상 130nm 이하, 보호 필름이 2매 일 때에는 2매의 면내 위상차의 합이 40nm 이상 130nm 이하로 설정하여 이루어진다.
- <175> 액정층(3504)은 액정 분자가 수직 배향한 때의 위상차 $RLC = (n // - n \perp) \times d$ 를 갖고, 보호 필름(3503)의 마이너스의 위상차 및 그 외 마이너스의 위상차를 갖는 층을 부여한 경우에는 그 마이너스의 위상차의 합을 Rnegatotal

로 할 때, $20\text{nm} < \text{RLC-Rnegatotal} < 150\text{nm}$ 의 관계를 갖는다.

- <176> 이상 설명한 바와 같이, 본 실시형태를 이용함으로써 밝고 또한 시야각이 넓은 액정 디스플레이를 실현할 수 있었다.
- <177> (제 5 실시형태)
- <178> 광시야각을 실현하기 위해서, MVA형 액정 표시 장치는 전압이 인가되지 않고 있을 때에는 수직하게 배향하고 있고, 전압이 인가되면, 4개의 영역으로 분리되어, 각각 4 방향으로 경사진다. 각 영역의 시각 특성이 혼합되는 결과, 넓은 시야각이 얻어진다. 이러한 경우, 배향 영역의 경계가 검게 되기 때문에, 흰 표시 휘도가 높지 않다는 문제가 생기고 있었다. 그래서, 2 분할로 한정하여, 밝은 표시를 실현하는 방법이 검토되고 있다.
- <179> 도 37에 2 분할의 액정 표시 장치의 배향 방법의 예를 나타낸다. TFT 기판에는, 게이트 라인(3701), 데이터 라인(3702), Cs 라인(3703) 및 ITO 화소 전극(3704)이 형성된다. 굵은 화살표(3711 및 3712)로 나타낸 바와 같이, 화소 중앙으로 진행되는 Cs용 라인(3703)과, 게이트 라인(3701)으로 배향을 분할하는 형태로 되어 있다. 배향의 경계는 게이트 라인(3701) 및 Cs 라인(3703)에 의해 숨겨진다. 이러한 2 분할 디스플레이에서는, 4 분할형에 비해서 시야각이 좁다는 문제가 있다. 특히, 경사 시각에서의 착색이 문제가 된다.
- <180> 도 38(a)에 그 방위 등을 나타낸다. 화살표(3711 및 3712)로 나타낸 바와 같이, 액정 분자가 도면의 상하 방향으로 경사지도록 분할하여 배향시킨 경우를 예로 든다. 애널라이저(편광판)의 흡수축(3811) 및 폴라라이저(편광판)의 흡수축(3812)은 직교하여, 도 38(a)의 방향에 설치된다. 이 디스플레이에서, 전압 무인가에서는 액정 분자는 수직 배향하고 있고, 표시는 흑색 표시로 되어 있다. 한편, 전압이 인가되면, 액정 분자는 도면의 상하 방향으로 경사지고, 액정의 복굴절에 의해 광이 투과해 와서 흰 표시가 된다.
- <181> 여기서, 관찰자(3801)가 이 디스플레이를 상하 방향에서 관찰한 경우를 설명한다. 도 38(b)는 도 38(a)를 좌우 방향에서 본 단면도이다. 액정 분자(3821)의 길이(3822)는 관찰자(3801)로부터 보면 짧게 보인다. 이 때문에, 액정의 실질적인 복굴절이 작아지고, 흰 표시는 다소 어둡게 되거나, 또는 청색을 띠는 정도이다.
- <182> 한편, 도 38(a)에서, 관찰자(3802)가 이 디스플레이를 좌우 방향에서 관찰한 경우를 설명한다. 도 38(c)는 도 38(a)를 상하 방향에서 본 단면도이다. 관찰자(3802)가 보는 액정층의 광로(3822)는 액정층을 정면에서 관찰한 때의 광로(3833)보다도 길어진다. 이 경우, 액정 자체의 복굴절은 변하지 않지만, 광로가 길어지기 때문에 액정층으로서의 복굴절이 크게 된다. 이 때문에, 표시는 백색에서 황색을 띠는 것으로 된다는 문제가 생기고 있었다.
- <183> 본 발명의 실시형태는, 이들의 청색을 띠거나, 또는 황색을 띠는 현상을 경감하는 것을 목적으로 하는 것이다. 백라이트의 휘도를 높이기 위해서 「콜레스테릭층 및 $\lambda/4$ 층을 조합시켜 사용하는 기술」이 제안되어 있지만, 그 경사 시각에서의 착색을 활용하여, 액정 디스플레이로서의 경사 시각에서의 착색의 경감을 도모하는 것이 본 실시형태의 골자이다.
- <184> 도 39에 나타낸 바와 같이, 액정 배향 방향(3711 및 3712)은 서로 반대 방향이다. 콜레스테릭형 반사층을 적층한 편광판의 흡수축(3901)과 애널라이저의 흡수축(3902)은 직교하고 있다. $\lambda/4$ 위상차층의 광축(3903)은 상기 흡수축(3901 및 3902)에 대하여 45도 경사져 있다. 콜레스테릭층에 근접하는 $\lambda/4$ 층의 광축(3903)은 액정 분자의 배향 방향(3711, 3712)에 수직하게 되도록 설치했다.
- <185> 도 41(a)에 나타낸 바와 같이, 액정 표시 장치는 백라이트(4101), 콜레스테릭층(4102), $\lambda/4$ 판(4103), 액정층(편광판을 포함함)(4104)이 순서대로 적층된다. 콜레스테릭층(4102)과 그것에 근접하는 $\lambda/4$ 판(4103)에 대해서 설명한다. 콜레스테릭층(4102)은 백라이트(4101)로부터 입사한 광 중, 좌회전 원편광(4122)을 좌회전 원편광(4123)으로서 반사하고, 우회전 원편광(4121)을 우회전 원편광(4131)인 채로 통과시킨다. 그리고, 콜레스테릭층(4102)에서 반사한 좌회전 원편광(4123)은 백라이트(4101)의 반사판에 의해 우회전 원편광(4124)으로서 반사하고, 재차 콜레스테릭층(4102)에 입사하여 통과한다. 즉, 콜레스테릭층(4102)은 백라이트(4101)와 협력하여, 입사한 자연광을 우회전 원편광의 광(4131)으로 변환한다. $\lambda/4$ 판(4103)은 입사한 원편광을 직선 편광으로 변환하는 기능을 갖고 있다. $\lambda/4$ 판에 대하여, 도 40(a), (b)를 참조하면서 설명한다.
- <186> 도 40(a)는 $\lambda/4$ 판(4001)의 광축(4002)이 도면의 깊이 방향을 향하고 있는 경우를 나타낸다. $\lambda/4$ 판(4001)은 원편광의 광(4012, 4022)을 입사하여 각각 직선 편광의 광(4013, 4023)을 출사한다. 정면에서의 관찰자(4011)는 광(4013)을 받고, 경사로부터의 관찰자(4021)는 광(4023)을 받는다.
- <187> $\lambda/4$ 판(4001)이 1축의 광학 필름인 경우, 이 $\lambda/4$ 판(4001)의 광축(4002)에 수직한 방위의 경사의 관찰자(4021)

로 출사하는 광(4023)은 일반적으로 황색을 띤다. 이 방위에서는, 수직하게 입사하는 원편광의 광(4012)의 광로 길이(도면 중 A-B)에 대하여, 경사지게 입사하는 원편광의 광(4022)의 광로 길이(도면 중 C-D)가 길게 되고, 복굴절이 크게 된다. 이 때문에, 정면에서 착색이 없는 백색으로 되도록 조정되어 있는 계에서는, 경사 시각에서 복굴절이 과잉으로 되어 황색으로 착색된다. 이 현상은 도 38(b)의 현상에 대응한다.

- <188> 도 40(b)는 $\lambda/4$ 판(4031)의 광축(4032)이 도면의 수평 방향을 향하고 있는 경우를 나타낸다. $\lambda/4$ 판(4031)은 원편광의 광(4042, 4052)을 입사하여 각각 직선 편광의 광(4043, 4053)을 출사한다. 정면에서의 관찰자(4041)는 광(4043)을 받고, 경사로부터의 관찰자(4051)는 광(4053)을 받는다.
- <189> $\lambda/4$ 판(4031)의 광축(4032)에 평행한 방위의 경사지게 출사하는 광(4053)은 일반적으로 청색을 띤다. 이 방위에서는, 경사 시각에서의 굴절률의 이방성 자체가 작게 되고, 광로 길이는 길게 되지만, 복굴절 효과는 작아진다. 이 때문에, 경사 시각에서의 복굴절이 부족하게 되어, 청색으로 착색되게 된다. 이 현상은 도 38(c)의 현상에 대응한다.
- <190> 도 41(a)의 액정층(4104)에 대해서 고려하면, 이상의 $\lambda/4$ 판의 광축의 방향을 액정 분자의 배향하고 있는 방향으로서 치환하고, 위상차로서 $\lambda/2$ 를 갖는 것으로 치환하고, 입사하는 광을 폴라라이저를 통과한 직선 편광으로 치환하면, 착색에 대하여 전부 동일한 것으로 할 수 있다. 즉, 도 38(b), (c)의 현상이 생긴다.
- <191> 도 41(a), (b)는 액정층(편광판을 포함함)(4104), $\lambda/4$ 판(4103), 콜레스테릭층(4102), 백라이트(4101)의 전체 구성을 나타내고, 각각 $\lambda/4$ 판(4103)의 광축(4111, 4151)과 액정층의 액정 분자의 광축(4112, 4152)을 서로 수직하게 설정했다. 도 41(a)는 도 39의 상방위 또는 하방위로부터 관찰한 경우를, 도 41(b)는 우방위 또는 좌방위로부터 관찰한 경우를 나타내고 있다.
- <192> 도 41(a)에 대해서 우선 해설한다. 정면 관찰자(4133)는 광(4131)이 $\lambda/4$ 판(4103) 및 액정층(4104)을 통하여 출사한 광(4132)을 받는다. 경사 관찰자(4143)는 광(4141)이 $\lambda/4$ 판(4103) 및 액정층(4104)을 통하여 출사한 광(4142)을 받는다. 콜레스테릭층(4102)에 근접하는 $\lambda/4$ 판(4103)을 통과하는 광(4142)은 광로 길이가 길어지는 효과에 의해 황색을 띤다. 이 현상은 도 40(a)의 현상에 상당한다. 다음에, 이 광(4142)은 액정층(4104)을 통과하지만, 액정의 실질적인 복굴절이 작아지기 때문에, 청색을 띤다. 이 현상은 도 38(b)의 현상에 상당한다. 이상에 의해, $\lambda/4$ 판(4103)의 영향(황색을 띤)과 액정층(4104)의 영향(청색을 띤)이 상쇄되어 착색이 거의 없는 표시가 실현된다.
- <193> 도 41(b)는 도 41(a)와 90도 다른 방위로부터 관찰한 경우를 나타내고 있다. 정면 관찰자(4163)는 광(4161)이 $\lambda/4$ 판(4103) 및 액정층(4104)을 통하여 출사한 광(4162)을 받는다. 경사 관찰자(4173)는 광(4171)이 $\lambda/4$ 판(4103) 및 액정층(4104)을 통하여 출사한 광(4172)을 받는다. 콜레스테릭층(4102)에 근접하는 $\lambda/4$ 판(4103)을 통과하는 광(4172)은 $\lambda/4$ 판(4103)의 실질적인 복굴절이 작아지기 때문에 청색을 띤다. 이 현상은 도 40(b)의 현상에 상당한다. 다음에, 이 광(4172)은 액정층(4104)을 통과하지만, 광로 길이가 길어지는 효과에 의해 황색을 띤다. 이 현상은 도 38(b)의 현상에 상당한다. 이상에 의해, $\lambda/4$ 판(4103)의 영향(황색을 띤)과 액정층(4104)의 영향(청색을 띤)이 상쇄되어 착색이 거의 없는 표시가 실현된다.
- <194> 이와 같이, 액정층(4104)의 착색과 $\lambda/4$ 판(4103)의 착색이 상쇄됨으로써 양호한 표시가 실현되는 것이다.
- <195> 도 37이 전형적인 2분할 배향을 행하는 때의 배향 상태이다. 게이트 라인(3701), 데이터 라인(3702)으로 둘러싸이는 화소 영역을 설정했다. 각 화소에는 TFT가 설치되어 있다. 액정 분자는 전압 무인가 상태에서는 수직 배향하고 있다. 전압 인가에 따른 액정 분자의 경사 방향으로는, 자외선의 배향막 표면으로의 조사 또는 배향막 표면의 러빙에 의한 프리틸트로 제어했다. 액정 분자의 경사 방위로서는, 게이트 라인(3701)에 수직한 방향으로 하고, 게이트 라인(3701)에서 보아서, 팔을 벌리는 것처럼 액정 분자가 경사지도록 설정했다.
- <196> 도 39에 이 TFT-LCD에 대한 배향 방향(3711, 3712), 편광판의 흡수축(3901, 3902), $\lambda/4$ 위상차판의 광축(3903)의 방향을 나타낸다. 도 41(a), (b)에서, $\lambda/4$ 위상차판(4103)으로서는 폴리카보네이트를 연신한 필름을 사용했다. 550nm에서의 복굴절의 값으로서는, $137.5\text{nm} \pm 10\text{nm}$ 의 범위로 설정했다. 콜레스테릭 액정층(4102)으로서는, 기관 필름으로서 TAC 필름을 이용했다. 콜레스테릭 액정의 피치로서, 가시광을 반사하는 범위를 포함하고, 또한 적외선 영역을 포함하도록 설정했다. 이에 따라, 콜레스테릭 액정층(4102)으로부터의 반사 파장은 경사각에서도 큰 변화가 없는 특성을 실현할 수 있었다. 이 콜레스테릭층(4102)의 비틀림 방향으로는, 우측 비틀림의 것을 이용했다. 이 콜레스테릭 액정층(4102)의 형성 방법으로는, 수회에 걸쳐서 도포하고, 각각의 층에 대하여 실온에서 건조시켜, 경화시켰다.
- <197> 도 39는 평면도를 나타내고 있지만, 도 41(a), (b)를 이용하여 단면 구성을 설명한다. 백라이트(4101)로서는

사이드 에지형을 사용했다. 이 백라이트(4101)로부터 보아서, 콜레스테릭 액정층(4102), $\lambda/4$ 판(4103), 폴라라이저(4105), 액정 패널(4106), 애널라이저(4107)의 순으로 적층했다. 액정층의 $\Delta n \times d$ 로서는, 200nm 내지 400nm의 범위로 설정했다.

- <198> $\lambda/4$ 판(4103)과 액정 기관(4104) 사이에 광산란층을 설치하는 것이 유효했다. 그 구성을 도 42에 나타낸다. 콜레스테릭층(4201) 상에, $\lambda/4$ 판(4202) 및 산란층(4203)을 적층한다. 이 산란층(4203)으로서, $\lambda/4$ 판(4202)과 편광판을 접착하는 접착제에 산란 물질을 혼합함으로써 실현했다. 그리고, 그 산란성으로서, 헤이즈 값(Haze value)으로서 40 이상의 것을 적용했다.
- <199> 도 43에 실제로 본 실시형태를 적용한 때의 시각 특성에 관한 측정 결과를 나타낸다. 정면으로부터 경사각 70도에서, 모든 방위 15도 간격으로 흰 표시의 착색을 측정했다. 영역(4301)은 적색, 영역(4302)은 황색, 영역(4303)은 녹색, 영역(4304)은 청색을 나타내고, 이들 중앙 영역이 백색을 나타낸다.
- <200> 능형(菱形)으로 나타낸 그래프는 콜레스테릭층(4102) 및 $\lambda/4$ 판(4103)을 사용하지 않는, 상하 2분할 배향의 패널(도면 중, 노멀로 표기)의 경우이며, 황색의 착색 현상이 보여진다. 정방형으로 나타낸 그래프는 도 41(a), (b)에 나타낸 산란층이 없는 경우(도면 중, 산란층 없음으로 표기)이다. 삼각형으로 나타낸 그래프는 도 42에 나타낸 산란층을 부여한 구성(도면 중 산란층 부가로 표기)을 적용한 액정 패널이며, 어느 시각 방위에서도 착색을 경감할 수 있었다.
- <201> 이상은 전압 무인가에서 수직 배향의 경우에 대해서 나타냈지만, 여기서 수평 배향의 디스플레이에 적용하는 실시형태를 설명한다. 도 44(a), (b)에 IPS(in-plane switching mode)형 액정 디스플레이에 적용한 경우의 예를 나타낸다.
- <202> 도 44(a)는 IPS형 액정 디스플레이의 단면도이다. 대향 기관(4401) 및 TFT 기관(4403) 사이에 액정층(4402)이 설치된다. TFT 기관(4403)에, 공통 전극(4412)과 드레인 전극(4411)이 절연막(4413)을 통하여 형성되어 있다. 대향 기관(4401)에는, 전극이 설치되지 않는다. 드레인 전극(4411)에 전압을 인가하면, 드레인 전극(4411)과 공통 전극(접지 전위) 사이에 전계가 생긴다.
- <203> 도 44(b)는 도 44(a)의 액정 디스플레이의 TFT 기관(4403)의 평면도이다. TFT 기관에는, 게이트 라인(4421), 데이터 라인(4422), 드레인 전극(4423), 공통 전극(4424)이 형성된다. 전압 무인가에서는 액정 분자(4432)는 드레인 전극(4423)이 신장하고 있는 방향에 대하여 우회전으로 15도의 방향에 배향하고 있다. 이 전압 무인가의 액정 분자(4432)의 배향 방향에 대하여 광입사 축의 편광판의 흡수축(폴라라이저의 흡수축)(4442)을 수직하게 설정했다. 전압의 인가에 따라 액정 분자(4431)의 배향은 드레인 전극(4423)에 수직한 방향으로 경사진다. 도 44(b)에서는, 백색 표시 시에 우회전으로 60도 방향에 배향하고 있다. 여기서, 이 백색에서의 액정 분자(4431)의 배향 방위와 거의 수직하게, 또한 폴라라이저의 흡수축(4442)과 45도의 각도를 이루는 방위에 $\lambda/4$ 판의 광축(4443)을 설정했다. 애널라이저의 흡수축(4441)은 폴라라이저의 흡수축(4442)에 수직하다.
- <204> 여기서, IPS형과 같은 디스플레이에서는, 백색 표시에서의 액정 분자의 배향 방향은 완전하게 특정할 수 없다. 이 경우, 액정 분자가 회전하여, 배향하고 있다고 생각되는 방위에 대하여 될 수 있는 한 $\lambda/4$ 판의 방향을 직교하도록, 또한 $\lambda/4$ 와 폴라라이저의 흡수축이 45도의 각도를 이루도록 설정했다.
- <205> 본 실시형태에 따르면, 도 41(a), (b)에서, 백라이트(4101)는 광을 공급한다. 콜레스테릭 액정층(4102) 및 $1/4$ 파장판(4103)은 백라이트(4101) 및 액정 패널(4104) 사이에 끼워진다. 액정 패널(4104)의 액정 분자의 배향 방향과 $1/4$ 파장판(4103)의 광축이 직교하고 있다.
- <206> 도 39에 나타낸 바와 같이, 액정 패널은 액정 분자의 배향이 전압 무인가 상태에서 수직 배향이고, 전압의 인가에 의해 서로 180도 다른 2 방위(3711, 3712)로 분리되어 경사진다. 또한, 전압의 인가에 의해 1 방위로 경사지도록 해도 좋다.
- <207> 도 42에서, $1/4$ 파장판(4202)과 액정 패널(4104)(도 41(a), (b)) 사이에 산란층(4203)이 형성된다. 산란층(4203)은 헤이즈 값이 40 이상이다.
- <208> 도 44(a), (b)에서, 액정 패널은 액정 분자(4431)의 배향이 전압의 인가 상태에서 수평 배향이며, 그 배향 방향과 $1/4$ 파장판의 광축(4443)이 수직하다. 또한, 액정 패널은 액정 분자의 배향이 전압의 무인가 상태에서 수평 배향이며, 그 배향 방향과 $1/4$ 파장판의 광축이 수직하여도 좋다. 액정 패널은 표시 모드가 IPS 모드이다.
- <209> 이상 설명한 바와 같이, 본 실시형태를 이용함으로써, 밝은 표시를 실현할 수 있는 동시에, 시야각이 넓은 액정

디스플레이를 실현할 수 있었다.

- <210> (제 6 실시형태)
- <211> 도 45(a), (b)는 MVA 방식의 액정 패널의 전극 구조예를 나타낸다. 도 45(a)는 4 도메인, 도 45(b)는 2 도메인의 경우를 나타낸다. MVA 방식의 액정 패널은 한쌍의 기관의 적어도 한쪽 표면에, 돌기, 오목부, 또는 전극(4510, 4540)에 설치한 슬릿 중의 어느 것, 또는 그들의 조합으로 이루어지는 도메인 규제 수단을 구비하고 있다. 마이너스의 유전율 이방성을 갖는 네마틱 액정을 이용하여, 전압 무인가 시에는, 액정 분자가 기관에 대하여 거의 수직하게 배향하고 있다. 전압 인가 시에는, 도메인 규제 수단에 의해 액정 분자가 경사지는 방향이 각 화소 내에서 복수의 방향으로 되도록 규제된다. 액정 패널의 양측에는, 흡수축(4501, 4502)(흡수축(4531, 4532))이 서로 직교하도록 한쌍의 편광 소자가 배치된다.
- <212> 피치가 6 μ m(라인/스페이스 : 3 μ m/3 μ m) 정도의 미세한 슬릿 전극(4510, 4540)의 경우, 전압 인가 시에 액정 분자가 슬릿과 평행한 방향으로 경사지는 성질이 있다.
- <213> 따라서, 도 45(a)에 나타낸 바와 같이, 액정 분자(4521~4524)가 4개의 방향으로 경사지도록 슬릿 전극(4510)을 형성한 경우에는, 4 도메인(4511~4514)의 배향이 실현된다. 또한, 도 45(b)에 나타낸 바와 같이, 액정 분자(4551, 4552)가 2개의 방향으로 경사지도록 슬릿 전극(4540)을 형성한 경우에는, 2 도메인(4541, 4542)의 배향이 실현된다.
- <214> 다음에, 액정 분자의 경사 방향과 편광 소자의 흡수축 방향의 관계에 대해서, 도 46(a)~(d)에 의해 설명한다. 도 46(a)에 나타낸 바와 같이, 전압이 오프일 때에는, 액정 분자(4602)는 기관면에 대하여 수직하게 배향하고 있다. 도 46(a)에, 이 때의 액정 분자(4602)와 한쌍의 편광 소자의 흡수축(4601, 4603)의 관계를 나타낸다. 한쪽 편광 소자를 통과한 광은 액정 분자(4602)의 복굴절의 영향을 받지 않고서 액정 내를 통과하고, 다른쪽 편광 소자에 의해 차단되어, 흑 표시가 얻어진다.
- <215> 도 46(b), (c)에 나타낸 바와 같이, 전압이 온일 때에는, 마이너스의 유전율 이방성을 갖는 액정 분자는 기관면에 대하여 경사지고, 충분히 큰 전압을 인가한 때에는 액정 분자(4612, 4622)는 기관면에 대하여 거의 평행하게 된다. 최적의 흰 표시를 실현하기 위해서는, 액정 분자가 경사지는 방향은 흡수축의 방향에 대하여 제약을 받는다.
- <216> 도 46(b)는 전압이 온일 때에, 액정 분자(4612)가 흡수축(4613)과 평행 또는 직교하는 방향으로 경사진 경우를 나타낸다. 이 경우, 전압이 오프일 때와 같이, 한쪽 편광 소자를 통과한 광은 액정 분자(4612)의 복굴절의 영향을 받지 않고서 액정 내를 통과하고, 다른쪽 편광 소자에 의해 차단된다. 따라서, 흰 표시를 얻을 수 없다.
- <217> 최적의 흰 표시를 얻기 위해서는, 도 46(c)에 나타낸 바와 같이, 액정 분자(4622)의 경사 방향이 흡수축(4621, 4623)에 대하여 45도를 이루도록 해야만 한다. 이 경우, 한쪽 편광 소자를 통과한 직선 편광의 광은 액정 분자(4622)의 복굴절의 영향을 받아 타원 편광이 되고, 다른쪽 편광 소자를 통과하는 광이 생겨, 흰 표시가 얻어진다.
- <218> 따라서, 도 46(d)에 나타낸 바와 같이, MVA 방식의 액정 패널에서는, 전압 인가 시에 액정 분자(4641~4644)가 경사질 4 방위는 흡수축(4631, 4632)에 대하여 45도를 이루는 방향에 한정된다.
- <219> 1 화소 내에서 전압 인가 시에 액정 분자가 경사지는 방향이 서로 다른 영역을 혼재시킨 MVA 방식의 액정 패널에서, 액정 분자의 경사지는 방향이 도 46(d)에 나타낸 4 방향뿐인 것이 바람직하다. 그러나, 실제로는 도 46(d)에 나타낸 4 방향이외의 방향으로 경사지는 액정 분자가 존재한다.
- <220> 도 47에 나타낸 4 도메인(4711~4714)의 전극(4710)을 갖는 MVA 방식의 액정 패널을 예로 들어 설명한다. 한쌍의 편광 소자의 흡수축(4701, 4702)에 대하여 45도를 이루도록 형성된 미세한 슬릿 전극(4710)에 의해, 액정 분자(4721~4724)는 각각 다른 4개의 방위로 경사진다. 그러나, 각 영역이 인접하는 경계의 영역에서는, 액정 분자(4725~4728)는 흡수축(4701, 4702)에 대하여 평행 또는 직교하는 방향으로 경사시키지 않을 수 없다.
- <221> 액정 분자(4725~4728)가 흡수축(4701, 4702)에 대하여 평행 또는 직교하는 방향으로 경사진 영역에서는, 광은 투과하지 않는다. 따라서, 도 47에 나타낸 전극 구조의 경우, 흰 표시에서 십자 형상으로 검은 영역이 생기고, 투과율을 저하시키는 큰 요인이 된다.
- <222> 본 발명의 실시형태에서는, MVA 방식의 액정 패널에서, 미세한 피치로 주기적으로 배치된 도메인 규제 수단의 방향이, 편광 소자의 흡수축에 대하여 45도를 이루는 방향과 그 이외의 방향을 포함하도록 한다.

- <223> 상술한 바와 같이, MVA 방식의 액정 패널에서는, 액정 분자가 편광 소자의 흡수축에 대하여 45도 이외의 방위로 경사진 경우, 그 영역은 광을 투과시키지 않기 때문에, 투과율을 저하시키는 요인으로 되었다. 이 문제점을 해결하기 위한 수단에 대해서 이하에 설명한다.
- <224> 제 1 수단은, 액정 재료 중에 카이럴제를 첨가하는 것이다. 카이럴제를 첨가함으로써, 전압 인가 시에 액정 분자는 한쪽 기관으로부터 다른쪽 기관으로 비틀어지면서 경사진다. 이것은, 일반적으로 TN 모드라고 불리는 수평 배향의 액정 패널과 동일한 원리를 이용하는 것이다. 따라서, 액정 분자의 비틀림각은 90도 부근인 것이 바람직하다.
- <225> 즉, 액정 패널의 셀 갭을 d , 카이럴제의 나선형 피치를 p 로 했을 때, $d/p=1/4$ 인 것이 바람직하고, 적어도 $1/8 \leq d/p \leq 3/8$ 을 충족시켜야만 한다.
- <226> 제 2 수단은, 도 48에 나타낸 바와 같이, 액정 패널(4803)의 양측에 한쌍의 1/4 파장판(4802, 4804)을 배치하며, 그 양측에 한쌍의 편광 소자(4801, 4805)를 배치한다. 1/4 파장판(4802, 4804)의 위상 지연축(4812, 4814)과 그들에 인접하는 편광 소자(4801, 4805)의 흡수축(4811, 4815)이 각각 45도를 이룬다. 1/4 파장판(4802, 4804)의 위상 지연축(4812, 4814)이 서로 직교하고, 편광 소자(4801, 4805)의 흡수축(4811, 4815)이 서로 직교하도록 배치한다.
- <227> 편광 소자를 통과한 광은 직선 편광으로 되고, 다시 1/4 파장판을 통과함으로써 원 편광으로 된다. 이 때, 투과광 강도는 액정 분자의 경사 방위에 의존하지 않고, 액정 셀의 지연에 의해서만 결정된다.
- <228> 도 49(a)~(c)에 주기적으로 배치된 도메인 규제 수단(ITO 화소 전극)의 패턴의 예를 나타낸다. 도 49(a)에 나타낸 바와 같이, 도메인 규제 수단인 화소 전극(4901)을 대략 방사선 형상으로 배치함으로써, 액정 분자의 경사 방위를 대략 0도 내지 360도에 걸쳐 연속적으로 변화시킬 수 있다.
- <229> 이와 동일하게, 도 49(b)에 나타낸 바와 같이, 액정 분자의 경사 방위가 8가지로 되는 것과 같은 화소 전극(4902) 패턴, 도 49(c)에 나타낸 바와 같이, 동심원 형상의 화소 전극(4903) 패턴 등과 같이 다양한 변경이 가능하다. 도 49(a)~(c)의 화소 전극(4901~4903)은 각각 연결된 1개의 화소 전극이다.
- <230> 상술한 바와 같이, 미세한 피치로 주기적으로 배치된 도메인 규제 수단의 방향이 편광 소자의 흡수축에 대하여 45도를 이루는 방향과 그 이외의 방향을 포함하도록 하고, 카이럴제 첨가 또는 1/4 파장판과 조합시킴으로써, 광시야각 및 고휘도를 동시에 실현할 수 있다.
- <231> 본 실시형태를 보다 구체적으로 설명한다. 액정 패널을 구성하는 한쌍의 기관 중의 한쪽 기관 위에는 표시 영역 전면에서 전면 전극이 형성되어 있다. 다른쪽 기관 위에는 화소 전극이 형성되어 있다. 화소 전극은, 도 49(a)에 나타낸 바와 같이, 방사선 형상 패턴의 미세한 슬릿 전극(4901)으로 이루어진다. 또한, 기관 위에는 컬러 필터, 게이트 버스 라인, 데이터 버스 라인, TFT 소자 등이 더 형성되어 있다.
- <232> 양 기관 위에 수직 배향막을 형성한다. 양 기관을 스페이서를 통하여 접합시키고, $d/p=1/4$ 로 되도록 카이럴제를 첨가한 마이너스의 유전율 이방성을 갖는 네마틱 액정을 봉입하여, 액정 패널을 제조한다. 액정 패널의 양측에 흡수축이 서로 직교하도록 편광 소자를 배치한다.
- <233> 다른 구성예를 설명한다. 액정 패널을 구성하는 한쌍의 기관 중의 한쪽 기관 위에는 표시 영역 전면에서 전면 전극이 형성되어 있다. 다른쪽 기관 위에는 화소 전극이 형성되어 있다. 화소 전극은, 도 49(a)에 나타낸 바와 같이, 방사선 형상 패턴의 미세한 슬릿 전극(4901)으로 이루어진다. 또한, 기관 위에는 컬러 필터, 게이트 버스 라인, 데이터 버스 라인, TFT 소자 등이 더 형성되어 있다.
- <234> 양 기관 위에 수직 배향막을 형성한다. 양 기관을 스페이서를 통하여 접합시키고, 마이너스의 유전율 이방성을 갖는 네마틱 액정을 봉입하여, 액정 패널을 제조한다.
- <235> 액정 패널의 양측에 흡수축이 서로 직교하도록 편광 소자를 배치한다. 액정 패널과 양측 편광 소자 사이에 1/4 파장판을 1층씩 배치하고, 1/4 파장판의 위상 지연축과 인접하는 편광 소자의 흡수축이 45도를 이루며, 1/4 파장판의 위상 지연축이 서로 직교하도록 배치한다.
- <236> 본 실시형태에 의하면, 도 48에 나타낸 바와 같이, 액정 패널(4803)은 한쌍의 기관 사이에 액정이 봉입되어 있다. 한쌍의 편광 소자(4801, 4805)는, 흡수축이 서로 직교하도록 액정 패널(4803)의 양측에 배치된다. 액정 패널(4803)을 구성하는 한쌍의 기관 중의 적어도 한쪽 표면에는 도메인 규제 수단이 설치된다. 도메인 규제 수단은 돌기, 오목부, 또는 전극에 설치한 슬릿(도 47) 중의 어느 하나, 또는 그들의 조합의 주기적 패턴을 포함

하고, 액정 패널 내의 액정 분자의 배향을 규제한다.

- <237> 도 47에 나타낸 바와 같이, 도메인 규제 수단에 의한 액정 분자(4721~4728)의 배향 방향이 편광 소자의 흡수축(4701, 4702)에 대하여 45도를 이루는 4개의 방향과 그 이외의 방향을 포함한다. 액정 패널은, 전압 무인가 시에는, 액정 분자가 기관에 대하여 대략 수직으로 배향하고 있으며, 전압 인가 시에는, 도메인 규제 수단에 의해 액정 분자가 경사지는 방향이 각 화소 내에서 복수의 방향으로 되도록 규제된다.
- <238> 도 49(a)~(c)에 나타낸 바와 같이, 액정 패널은 도메인 규제 수단에 의한 액정 분자의 배향 방향이 연속적으로 변화하는 영역을 포함하고, 0도 내지 360도에 걸쳐 연속적으로 변화하는 영역을 포함할 수도 있다. 도 49(a)에서는, 도메인 규제 수단이 방사선 형상으로 배치된 영역을 포함하고, 그 도메인 규제 수단의 폭이 방사선 형상 패턴의 중심으로부터 외측으로 감에 따라 넓어진다. 도 49(c)에서는, 도메인 규제 수단이 동심원 형상으로 배치된 영역을 포함한다.
- <239> 액정 패널은 액정 재료 중에 카이랄제가 첨가되어 있다. 액정 패널의 셀 갭을 d , 카이랄제의 나선형 피치를 p 로 했을 때, $1/8 \leq d/p \leq 3/8$ 이 충족된다.
- <240> 도 48에 나타낸 바와 같이, 한쌍의 1/4 파장판(4802, 4804)은, 한쌍의 편광 소자(4801, 4805) 사이에서 액정 패널(4803)을 사이에 끼우도록 설치된다. 한쌍의 1/4 파장판(4802, 4804)의 위상 지연축과 그들에 인접하는 한쌍의 편광 소자(4801, 4805)의 흡수축이 각각 45도를 이루고, 한쌍의 1/4 파장판(4802, 4804)의 위상 지연축이 서로 직교한다.
- <241> 상술한 바와 같이, 본 실시형태에 의하면, 광시야각 및 고휘도의 액정 표시 장치를 실현하는 것이 가능해진다.
- <242> (제 7 실시형태)
- <243> MVA형 배향 제어 기술에는 이하의 것을 들 수 있다.
- <244> (1) 돌기 또는 슬릿에 의한 배향 제어
- <245> 도 50(a) 및 (b)는 돌기에 의한 배향 제어를 나타낸다. 대향 기관(5001) 및 TFT 기관(5003)의 사이에 액정층(5002)이 설치된다. 대향 기관(5001)에는 투명 전극(5012) 및 돌기(5011)가 설치된다. TFT 기관(5003)에는 투명 전극(5016) 및 돌기(5015)가 설치된다. 도 50(a)에 나타낸 바와 같이, 전압 무인가의 경우, 돌기(5011, 5015) 근방의 액정 분자(5013)는 돌기(5011, 5015)의 형상에 따라 경사진다. 돌기(5011, 5015)로부터 떨어진 액정 분자(5014)는 수직 배향한다. 도 50(b)에 나타낸 바와 같이, 전압 인가의 경우, 전계(5021)는 돌기(5011, 5015)의 형상에 따라 형성된다. 액정 분자(5022)에는 전계(5021)에 대하여 수직 방향으로 배향시키고자 하는 힘이 작용한다. 이와 같이, 돌기(5011, 5015)에 의해 액정 분자의 배향을 제어할 수 있다.
- <246> 도 50(c) 및 (d)는 전극 슬릿에 의한 배향 제어를 나타낸다. 대향 기관(5031) 및 TFT 기관(5033)의 사이에 액정층(5032)이 설치된다. 대향 기관(5031)에는 투명 전극(5041)이 설치된다. TFT 기관(5033)에는 슬릿을 갖는 투명 전극(5042)이 설치된다. 도 50(c)에 나타낸 바와 같이, 전압 무인가의 경우, 액정 분자(5043)는 기관에 대하여 수직 배향한다. 도 50(d)에 나타낸 바와 같이, 전압 인가의 경우, 투명 전극(5042)의 슬릿에 의한 경사 전계(5051)가 발생한다. 액정 분자(5052)에는 전계(5051)에 대하여 수직 방향으로 배향시키고자 하는 힘이 작용한다. 이와 같이, 슬릿 형상 전극(5042)에 의해 액정 분자의 배향을 제어할 수 있다. 또한, 돌기 및 그 근방의 액정의 동작은 도 50(b)와 동일하기 때문에, 도시를 생략한다.
- <247> (2) 보조 돌기 및 보조 슬릿에 의한 배향 제어
- <248> 도 51(a)는 보조 돌기에 의한 배향 제어를 나타낸다. 화소 전극(5101)은 TFT 기관에 설치되고, 돌기(5102)는 대향 기관에 설치된다. 또한, 보조 돌기(5103)가 화소 전극(5101)의 에지부에 대응하여 대향 기관에 설치된다. 액정 분자(5104)는, 돌기(5102) 및 보조 돌기(5103)의 사이에서도 액정의 배향 방향을 정렬시킬 수 있다. 보조 돌기(5103)가 없으면, 도 51(b)에 나타낸 바와 같이, 돌기(5102)에 의해 제어된 액정(5122)의 배향과 화소 전극(5101)의 에지부의 전계에 의해 제어된 액정(5121)의 배향이 경합하게 된다.
- <249> 도 51(c)는 보조 슬릿에 의한 배향 제어를 나타낸다. 화소 전극(5113)에는 슬릿(5111)이 설치된다. 또한, 보조 슬릿(5112)이 화소 전극(5113)의 에지부 근방에 설치된다. 화소 전극(5113)의 에지부에 의한 배향과 슬릿(5111)에 의한 배향의 경합을 방지하고, 액정 분자의 배향 방향을 정렬시킬 수 있다.
- <250> (3) 미세 패턴(돌기, 슬릿)에 의한 배향 제어

- <251> 도 52(a)는 미세 슬릿에 의한 배향 제어를 나타낸다. 화소 전극(5201)은 미세 슬릿을 갖는다. 전계(5202)는 미세 슬릿의 형상에 따라 형성된다. 액정 분자(5203)는 전계(5202)에 따라 배향한다. 도 52(b)에 나타낸 바와 같이, 화소 전극(5211) 및 화소 전극(5213) 사이에 슬릿(5212)을 설치하고, 다시 돌기(5214)를 설치한다. 액정 분자(5221)는, 화소 전극(5213)의 슬릿(5212) 근방에 발생하는 전계에 의해, 전압 인가 시의 배향 방향이 제어된다. 액정 분자(5223)는 돌기(5214)에 의해 배향 제어된다. 화소 전극(5213)에 도 52(a)의 미세 슬릿을 형성하면, 액정 분자(5221) 및 액정 분자(5223) 사이의 액정 분자(5222)도 배향 제어할 수 있다.
- <252> (4) 십자 패턴에 의한 배향 제어
- <253> 도 53은 십자 패턴에 의한 배향 제어를 나타낸다. 화소 전극(5303)은 TFT 기판에 설치된다. 십자 패턴 돌기(5301, 5302)는 대향 기판에 설치된다. 돌기(5301, 5302)에 의해 4개의 영역이 형성되고, 각 영역의 액정 분자(5311~5314)를 서로 다른 방향으로 배향시킬 수 있다.
- <254> 상기 (1) 내지 (4)의 배향 제어에는 각각 특징이 있어, 용도에 따라 구분하여 사용하는 것이 바람직하다. 그러나, 예를 들어, (1)에 의한 제어에서는 돌기 및 슬릿을 다수 배치할 필요가 있으며, 도 14에서는 화소 전극(1404)의 왼쪽 위 및 왼쪽 아래 코너부와 같이 화소 에지의 바로 내측에 슬릿이 오는 레이아웃으로 되는 경우가 있다. 화소 에지는 슬릿과 등가이기 때문에 왼쪽 위 및 왼쪽 아래 코너부에서는 슬릿의 제어가 인접하여 서로 영향을 주게 된다. 화소 코너에 불안정 도메인이 발생하고, 이것에 의해 휘도가 저하되었다.
- <255> (1) 내지 (4) 중의 1종류의 제어만으로 화소내 전역의 배향을 완벽하게 제어하는 것은 어렵다. 특히, 이 문제는 a) 고휘도화(투과율 상승), b) 고정밀화, c) 고속 응답화를 행할 경우 등에는 중대한 문제가 된다.
- <256> (1) 내지 (4)의 제어 수단을 각각 단독으로 사용하는 것보다도 화소의 요소 요소에 적합한 제어 수단을 복합적으로 조합시킨 것이 효과가 더 크다.
- <257> 도 54는 제 1 구성예를 나타낸다. 데이터 라인(5401) 및 게이트 라인(5402)에 대응하여 화소 전극이 설치된다. 먼저, 화소 코너부에 미세 슬릿(5416)을 레이아웃하여, 코너부에서의 레이아웃을 용이하게 하고 있다. 도 54에서는 화소 내에 2개의 직선 돌기(5411, 5417)를 레이아웃하고, 그곳에서 화소 코너를 향하여 미세 슬릿(5416)을 연장시키는 것만으로 된다. 레이아웃이 간단할 뿐만 아니라, 불안정 도메인도 형성되지 않아, 투과율이 상승한다. 그 이외에, 슬릿(5412), 미세 슬릿(5415), 보조 슬릿(5414), 보조 돌기(5413)에 의해 배향 제어한다. 또한, 돌기 및 보조 돌기는 대향 기판에 설치되고, 데이터 라인, 게이트 라인, 화소 전극, 전극 슬릿은 TFT 기판에 설치된다.
- <258> 이 구성에 의하면, (1)의 단독 기술에 비하여, 투과율은 10~20% 개선된다. 화소 내에는 액정의 배향 방위를 90도 이하의 범위에서 변화시키는 것이 좋은 개소와 90~180도의 범위에서 변화시키는 것이 좋은 개소가 존재한다. 예를 들면, (1)의 돌기에 의한 제어는, 180도 배향 방위를 바꾸는데 적합한 제어 수단이나, 그것을 90도 변형이 요구되는 개소에 적용하여도 이상적인 제어는 어렵다.
- <259> (1)은 180도
- <260> (2), (4)는 90도
- <261> (3)은 주어지는 각도에 따라, 어느쪽에도 대응할 수 있다.
- <262> 도 54를 보다 상세하게 설명한다. 화소 오른쪽 위 오른쪽 아래 코너에 미세 슬릿(5416)을 연장시키고, 코너 형상에 맞추었다. 메인 슬릿(5412)과 직교하는 방향으로 (3) 미세 슬릿(5415)을 설치하여 제어성을 향상시킨다. 또한, 화소 에지부의 미세 슬릿(5415)을 부분적으로 깊게 하여 (2) 보조 미세 슬릿(5414)으로 하고, 이상 도메인의 발생을 억제했다. 물론 (1) MVA의 기본으로 되는 돌기(5411, 5417)도 형성되어 있고, 적재적소에 (1) 내지 (3)의 기술을 레이아웃하고 있다. (1) MVA의 기본으로 되는 돌기와 슬릿만에 의한 제어에 비하여 투과율이 약 1.15배로 개선되었다.
- <263> 도 55에 제 2 구성예를 나타낸다. TFT 기판에는 데이터 라인(5501), 게이트 라인(5502), 화소 전극(5512), 보조 미세 전극 슬릿(5513)이 설치되어 있다. 대향 기판에는 돌기(5511)가 설치된다. 제 2 구성예에서는 제 1 구성예보다도 더 적극적으로 (3)의 기술을 이용하고, 미세 슬릿(5513)을 화소 코너와 화소 중앙의 배향 방위가 90° 변형하는 개소의 형상에 맞추어 설치했다. 이 경우, 도메인 수가 4개만으로 되어 배향 분할부에서의 투과율 손실도 최소한으로 억제할 수 있다. 투과율은 제 1 구성예보다도 1.09배 더 개선되었다.
- <264> 도 56에 제 3 구성예를 나타낸다. TFT 기판에는 데이터 라인(5501), 게이트 라인(5502), 화소 전극(5612), 보

조 미세 전극 슬릿(5613)이 설치된다. 대향 기관에는 돌기(5611)가 설치된다. 제 3 구성예도 제 2 구성예와 마찬가지로 도메인 수가 4개인 구성이다. 기본적으로는 제 2 구성예와 유사하나, 돌기(5611)를 T자형((2)와 (4)의 제어)으로 배치하고 있는 점과 화소 중앙에 메인 슬릿(5614)을 경사지게 설치한 점이 다르다. 제 3 구성예에서는 (1) 내지 (4)의 제어 방법 모두를 포함한다. 투과율은 제 1 구성예에 비하여 1.12배 개선되었다.

<265> 도 57에 제 4 구성예를 나타낸다. TFT 기관에는 데이터 라인(5501), 게이트 라인(5502), 화소 전극(5712), 보조 미세 전극 슬릿(5713)이 설치된다. 대향 기관에는 돌기(5711)가 설치된다. 제 3 구성예와 유사하나 돌기(5711)의 설치 방법이 다르다. 투과율은 제 1 구성예에 비하여 약 10%의 개선이었다.

<266> 도 58 내지 도 60에 제 5 구성예를 나타낸다. 도 58에서는, TFT 기관에는 데이터 라인(5501), 게이트 라인(5502), 화소 전극(5811), 콘택트 영역(5812)이 설치된다. 도 59에서는, TFT 기관에는 데이터 라인(5501), 게이트 라인(5502), 화소 전극(5911), 콘택트 영역(5912)이 설치되고, 대향 기관에는 돌기(5913)가 설치된다. 도 60에서는, TFT 기관에는 데이터 라인(5501), 게이트 라인(5502), 화소 전극(6011), 콘택트 영역(6012)이 설치되고, 대향 기관에는 돌기(6013)가 설치된다. 제 5 구성예에서는, 미세 전극이 화소 중앙의 십자 패턴으로 연결되는 형태로 이어져 있다. 모두 (2) 내지 (4)의 제어를 복합적으로 조합시킨 레이아웃으로 되어 있다. 투과율은 제 1 구성예에 비하여 대략 20% 개선되었다.

<267> 도 61 및 도 62에 제 6 구성예를 나타낸다. 도 61에서는, TFT 기관에는 데이터 라인(5501), 게이트 라인(5502), 화소 전극(6111)이 설치되고, 대향 기관에는 돌기(6112)가 설치된다. 도 62에서는, TFT 기관에는 데이터 라인(5501), 게이트 라인(5502), 화소 전극(6211)이 설치되고, 대향 기관에는 돌기(6212)가 설치된다. 제 6 구성예는, 제 5 구성예와 유사하나 미세 전극의 접속 방법이 다르고, 화소 중앙의 직선 패턴으로 연결된다. 투과율은 제 5 구성예와 동일하게 제 1 구성예에 비하여 대략 20% 개선되었다. 제 2 내지 제 6 구성예는 모두 도메인 수가 4개인 구성이고, 특히 고정밀도로 적용한 경우에 보다 유리해진다.

<268> 도 63 내지 도 66에 제 7 구성예를 나타낸다. 도 63에서는, TFT 기관에는 데이터 라인(5501), 게이트 라인(5502), 화소 전극(6311)이 설치되고, 대향 기관에는 돌기(6312)가 설치된다. 도 64에서는, TFT 기관에는 데이터 라인(5501), 게이트 라인(5502), 화소 전극(6411)이 설치되고, 대향 기관에는 돌기(6412)가 설치된다. 도 65에서는, TFT 기관에는 데이터 라인(5501), 게이트 라인(5502), 화소 전극(6511)이 설치된다. 도 66에서는, TFT 기관에는 데이터 라인(5501), 게이트 라인(5502), 화소 전극(6611)이 설치되고, 대향 기관에는 돌기(6612)가 설치된다. 제 7 구성예는 모두 분할 도메인 수는 6개로 된다. 이들은 비교적 화소가 큰 경우에 적합하다(제 2 내지 제 6 구성예가 큰 화소에 대응할 수 없다는 의미는 아님). 큰 화소에서 분할 수를 적게 하면, 1개의 분할 영역의 면적이 커지고, 1개의 제어 요소로 커버해야만 하는 영역이 넓어지기 때문이다. 제 7 구성예에서도 투과율은 제 1 구성예에 비하여 대략 10% 개선되었다.

<269> 도 67 및 도 68에 제 8 구성예를 나타낸다. 도 67에서는, TFT 기관에는 데이터 라인(5501), 게이트 라인(5502), 화소 전극(6711), 미세 슬릿(6712)이 설치되고, 대향 기관에는 돌기(6713)가 설치된다. 도 68에서는, TFT 기관에는 데이터 라인(5501), 게이트 라인(5502), 화소 전극(6811), 돌기(6813)가 설치되고, 대향 기관에는 돌기(6812)가 설치된다. 제 8 구성예는 제 1 구성예의 개량판인 6 도메인의 구성이다. 제 1 구성예보다도 화소 내에 있는 돌기 면적이 적은 만큼 투과율은 높아진다. 제 1 구성예에 비하여 약 5% 개선되었다.

<270> 제 9 구성예는 다른 구성예와는 다소 다른 발상을 채택하고 있다. 제 9 구성예에서는, 도 67은 1개의 화소만을 도시한 도면이나, 그 근방의 화소는 패턴을 좌우 반전시켜 레이아웃한다(반드시 인접 화소가 반대일 필요는 없으며 근접한 화소에서 반전하고 있으면 된다). 2화소 1세트로 4방향 도메인을 얻을 수 있다. 투과율은 제 1 구성예에 대하여 10% 정도의 개선이었다.

<271> 도 69에 제 10 구성예를 나타낸다. 돌기(6901)는 대향 기관(상측 기관)에 설치되고, 돌기(6902)는 TFT 기관(하측 기관)에 설치된다. 배향 방향이 90° 변화하는 영역에서 돌기의 패턴을 상하 기관에서 교체시킨다. 이렇게 함으로써 액정 방위의 변화를 무리 없이 행할 수 있어, 안정된 배향을 얻을 수 있다. 본 패턴을 제 1 구성예의 화소 중앙에 적용한 결과, 투과율이 약 5% 개선되었다.

<272> 이상의 구성예는 단지 일례에 불과하며, 기본적으로 (1) 내지 (4)의 제어를 적재적소에 조합시키면 상기와 같은 투과율 개선 효과를 기대할 수 있다(물론 잘못된 조합을 행하면 효과는 떨어짐). 또한, 당연하지만 액정 중에 혼입한 모노머를 중합시켜 폴리머화시키는 방법에 의해 배향을 더 안정화하고, 응답 속도를 향상시키는 것도 가능하다. 또한, λ/4판과 조합시켜 투과율을 더욱 높이는 것이 가능하다.

<273> 본 실시형태에 의하면, 도 50(a)에 나타낸 바와 같이, 2개의 기관(5001, 5003)은 기관 표면에 수직 배향 처리가

실행되어 있고, 전압 무인가에서 액정층(5002)이 수직 배향한다. 도 50(b)에 나타낸 바와 같이, 액정층(5002)은 기관 사이에 끼워 유지되고, 전압 인가에 의한 전계(5021)에 대하여 액정 분자가 수직 방향을 향하는 네가티브형 액정층이다. 도메인 규제 수단은, 전압을 인가했을 때에 액정의 배향이 경사지는 방향이 각 화소 내에서 복수의 액정 도메인 방향으로 되도록 규제하고, 제 1 및 제 2 도메인 규제 수단을 포함한다. 제 1 도메인 규제 수단은, 화소 또는 그 주변 영역에 부분적으로 구비하고, 부분적으로 설치한 도메인 규제 수단의 중심을 사이에 두어 액정의 배향 방향을 90~180도의 범위에서 다르게 한다. 제 2 도메인 규제 수단은 액정의 배향 방향을 0~90도의 범위에서 다르게 한다. 제 1 및 제 2 도메인 규제 수단은, 화소 내에 형성되는 도메인 수가 4~12개로 되도록 액정 도메인을 규제하는 것이 바람직하다.

- <274> 제 1 도메인 규제 수단은 액정 도메인의 방향과 45~90도 다른 방향으로 신장한 유전체 돌기(5214)(도 52(b)), 액정 도메인의 방향과 45~90도 다른 방향으로 신장한 전극 슬릿(5213, 5212)(도 52(b)), 액정 도메인의 방향에 가늘고 길게, 액정 도메인의 방향과 45~90도 다른 방향으로 주기적으로 반복한 전극 슬릿(5201)(도 52(a)), 액정 도메인의 방향에 가늘고 길게, 액정 도메인의 방향과 45~90도 다른 방향으로 주기적으로 반복한 유전체 돌기 중의 어느 것 또는 이들 중의 복수의 조합으로 구성된다.
- <275> 제 2 도메인 규제 수단은 액정 도메인의 방향과 0~45도 다른 방향으로 신장한 유전체 돌기(5301, 5302)(도 53), 또는 액정 도메인의 방향과 45도 다른 방향으로 신장한 전극 슬릿이다.
- <276> 또한, 상기 실시형태는 모두 본 발명을 실시함에 있어서의 구체화의 예를 나타낸 것에 지나지 않고, 이들에 의해 본 발명의 기술적 범위가 한정적으로 해석되어서는 안된다. 즉, 본 발명은 그 기술 사상, 또는 그 주요한 특징으로부터 이탈하지 않고서, 다양한 형태로 실시할 수 있다.
- <277> 본 발명의 실시형태는, 예를 들면 이하와 같이 각종의 적용이 가능하다.
- <278> (부기 1) 한쌍의 기관과,
- <279> 상기 한쌍의 기관 사이에 끼워지고, 상기 기관 사이의 전압 무인가 시에 액정 분자가 상기 기관에 대하여 수직 배향하고, 상기 기관 사이의 전압 인가에 의해 상기 기관에 거의 평행하게 되도록 액정 분자가 복수의 방향으로 경사지는 액정층을 갖는 액정 표시 장치로서,
- <280> 상기 액정층은, 상기 전압 인가 시, 화면 우방위를 0도로 한 때에 반시계 방향으로 각도를 정의하여, 0~180도 방위로 액정 분자가 경사지는 영역의 비율과, 180~360도 방향으로 액정 분자가 경사지는 영역의 비율이 다른 액정 표시 장치.
- <281> (부기 2) 상기 액정층은, 상기 전압 인가 시, 화면 우방향을 0도로 한 때에 반시계 방향으로 각도를 정의하여, 45도, 135도 방향으로 액정 분자가 경사지는 영역의 비율과, 225도, 315도 방향으로 액정 분자가 경사지는 영역의 비율이 다른 부기 1 기재의 액정 표시 장치.
- <282> (부기 3) 상기 액정층은, 상기 45도, 135도 방향으로 액정 분자가 경사지는 영역의 비율이 전체의 4할 이하인 부기 2 기재의 액정 표시 장치.
- <283> (부기 4) 상기 한쌍의 기관 중의 적어도 어느 한쪽의 기관에 설치되고, 폭이 10 μ m 이하의 격자 형상의 화소 전극을 더 갖고,
- <284> 상기 액정층은, 상기 화소 전극에 의해 액정 분자의 배향 방향이 규제되어 4 방향으로 액정 분자가 경사지는 부기 2 기재의 액정 표시 장치.
- <285> (부기 5) 게이트, 소스, 드레인을 포함하는 박막 트랜지스터를 더 갖고,
- <286> 상기 화소 전극은, 상기 박막 트랜지스터의 드레인에 접속하기 위한 콘택트 영역을 갖고, 상기 복수의 격자 중의 적어도 일부와 상기 콘택트 영역 사이에 슬릿이 설치되는 부기 1 기재의 액정 표시 장치.
- <287> (부기 6) 제 1 및 제 2 기관과,
- <288> 상기 제 1 기관에 설치되고, 폭이 10 μ m 이하, 간극이 10 μ m 이하의 격자 형상의 화소 전극과,
- <289> 상기 제 1 및 제 2 기관 사이에 끼워지고, 상기 화소 전극에 의해 배향 방향이 규제되며, 화면의 상하 2 방향으로 액정 분자가 경사지는 방향이 분할되는 액정층을 갖는 액정 표시 장치로서,
- <290> 상기 화소 전극은, 자체의 격자 형상 화소 전극의 간극과 인접하는 화소 전극과의 사이에서의 간극이 동일한 액

정 표시 장치.

- <291> (부기 7) 상기 제 1 기관에서 상기 화소 전극에 접속되는 박막 트랜지스터와,
- <292> 상기 제 1 기관에 형성되는 컬러 필터층을 더 갖는 부기 6 기재의 액정 표시 장치.
- <293> (부기 8) 제 1 및 제 2 기관과,
- <294> 상기 제 1 및 제 2 기관 사이에 끼워지고, 상기 제 1 및 제 2 기관 사이의 전압 무인가 상태에서 액정 분자가 상기 제 1 및 제 2 기관에 대하여 수직 배향하는 액정층과,
- <295> 상기 제 1 기관에 설치되고, 게이트, 소스 및 드레인을 포함하는 박막 트랜지스터와,
- <296> 상기 박막 트랜지스터의 게이트에 접속되는 게이트 라인과,
- <297> 상기 박막 트랜지스터의 소스에 접속되는 데이터 라인과,
- <298> 상기 박막 트랜지스터의 드레인에 접속되고, 빗살 형상 또는 슬릿 형상의 화소 전극으로서, 상기 빗살의 방향이 상기 게이트 라인 근방에서는 게이트 라인을 향하여 신장하고 있고, 상기 데이터 라인 근방에서는 상기 데이터 라인을 향하여 신장하고 있는 화소 전극을 갖는 액정 표시 장치.
- <299> (부기 9) 화소의 중앙의 좌우 방향으로 연장하는 보조 용량 형성용 전극 라인을 더 갖고,
- <300> 상기 화소 전극은, 상기 보조 용량 형성용 전극 라인을 경계로 하여 상하로 나뉘어 형성되고, 상기 보조 용량 형성용 전극 라인 근방에서는 상기 보조 용량 형성용 전극 라인에 겹치는 부기 8 기재의 액정 표시 장치.
- <301> (부기 10) 상기 화소 전극은, 화소의 중앙에 등뼈 형상으로 상하 방향으로 전극이 형성되어 있어, 상기 게이트 라인을 향하는 빗살 형상의 전극과 상기 데이터 라인을 향하는 빗살 형상의 전극에 연결하는 전극부가 상기 등뼈 형상의 전극으로부터 사방으로 신장하여 Y자의 팔 모양으로 되는 부기 8 기재의 액정 표시 장치.
- <302> (부기 11) 상기 화소 전극은, 빗살의 방향이 상기 보조 용량 형성용 전극 라인 근방에서는 상기 보조 용량 형성용 전극 라인을 향하여 신장하는 부기 9 기재의 액정 표시 장치.
- <303> (부기 12) 상기 화소 전극은, 상기 게이트 라인을 향하여 신장하고 있는 빗살 형상의 전극의 신장 방향으로서, 상기 데이터 라인 근방에서는 상기 데이터 라인을 향하여 경사져 신장하고 있는 부기 8 기재의 액정 표시 장치.
- <304> (부기 13) 상기 화소 전극은, 상기 게이트 라인을 향하여 신장하고 있는 빗살 형상의 전극의 신장 방향으로서, 상기 게이트 라인 근방에서는 상기 게이트 라인을 향하여 경사져 신장하고 있는 부기 8 기재의 액정 표시 장치.
- <305> (부기 14) 상기 화소 전극은, 빗살의 형상으로서, 살의 선단 부분이 보다 좁거나 또는 가늘게 되어 있는 부기 8 기재의 액정 표시 장치.
- <306> (부기 15) 상기 화소 전극은, 상기 보조 용량 형성용 전극 라인을 걸쳐서 상기 박막 트랜지스터의 드레인으로부터의 전압을 전달하기 위해서 설치되어 있는 전극이, 상기 보조 용량 형성용 전극 라인 근방에서 상기 보조 용량 형성용 전극 라인에 겹치도록 동일한 방향으로 신장하고 있는 부기 8 기재의 액정 표시 장치.
- <307> (부기 16) 상기 액정층이 끼워진 상기 제 1 및 제 2 기관을 사이에 끼운 한쌍의 직교하는 1/4 파장판을 더 갖는 부기 8 기재의 액정 표시 장치.
- <308> (부기 17) 서로 흡수축이 직교하는 한쌍의 편광층과,
- <309> 상기 한쌍의 편광층에 끼워지는 1/2 파장의 위상차를 갖는 1/2 파장판과,
- <310> 상기 한쌍의 편광층에 끼워지고, 액정 분자가 수직 배향할 수 있는 액정층을 갖는 액정 표시 장치로서,
- <311> 상기 1/2 파장판은,
- <312> 1/2 파장의 위상차를 갖는 필름이 적층되어 있어 그 필름면에 수직한 방향의 위상차 $((nx+ny)/2-nz) \times d$ (필름면에 수직한 방향의 굴절률을 nz , 필름의 광축에 평행한 방향의 굴절률을 nx , 필름의 광축에 수직한 필름 면내 방향의 굴절률을 ny , 필름의 막 두께를 d 로 함)가 0 또는 $\pm 20\text{nm}$ 이하이고, 필름의 광축은 근접하는 상기 편광층의 흡수축에 평행 또는 수직이고,
- <313> 또는, 1/2 파장의 위상차를 갖는 필름이 2매 적층되어 있어, 그 필름면에 수직한 방향의 굴절률을 nz , 필름의 광축에 평행한 방향의 굴절률을 nx , 필름의 광축에 수직한 필름 면내 방향의 굴절률을 ny 로 하여, 2매의 필름의

$(n_x - n_z)/(n_x - n_y)$ 의 값이 각각 0.5 이하와 0.5 이상이고, 2매의 필름의 광축은 평행하고, 근접하는 상기 편광층의 흡수축에 평행 또는 수직인 액정 표시 장치.

- <314> (부기 18) 상기 1/2 파장판은, 위상차 $((n_x + n_y)/2 - n_z) \times d$ 가 $\pm 10\text{nm}$ 이하이고, 또는 상기 2매의 필름의 $(n_x - n_z)/(n_x - n_y)$ 의 값의 합이 1인 부기 17 기재의 액정 표시 장치.
- <315> (부기 19) 상기 수직 배향하고 있는 액정층의 $\Delta n \times d$ (Δn 은 $n// - n_{\perp}$ 이고, $n//$ 는 액정 분자의 길이 방향의 굴절률이고, n_{\perp} 는 액정 분자의 길이 방향에 대하여 수직 방향의 굴절률이며, d 는 두께임)와 동일한 크기의 마이너스의 위상차를 갖는 필름이 상기 액정층에 근접하여 설치되어 있는 부기 17 기재의 액정 표시 장치.
- <316> (부기 20) 상기 액정층과 상기 필름을 끼우도록, 마이너스의 위상차가 0 또는 $\pm 10\text{nm}$ 이하의 한쌍의 1/4 파장판을 더 갖고,
- <317> 상기 한쌍의 1/4 파장판의 광축은 서로 직교하고 있고, 또한 상기 한쌍의 편광층의 흡수축과 45도의 각도를 이루는 부기 19 기재의 액정 표시 장치.
- <318> (부기 21) 상기 광입사 측의 편광층의 흡수축의 방향이, 화면 우측을 0도로 하여, 0도, 45도, 90도, 135도 중의 어느 것으로 설정되어 있는 부기 20 기재의 액정 표시 장치.
- <319> (부기 22) 상기 광입사 측의 편광층, 상기 광출사 측의 편광층, 상기 1/4 파장판, 상기 1/2 파장판의 광축의 관계는 상기의 관계를 유지하면서, 콘트라스트가 최대가 되는 방향이 상하 좌우 방향으로 되도록, 상기 편광층의 흡수축의 방향을 조정하여 이루어지는 부기 20 기재의 액정 표시 장치.
- <320> (부기 23) 제 1 및 제 2 편광판과,
- <321> 상기 제 1 및 제 2 편광판에 끼워지고, 액정 분자가 수직 배향할 수 있는 액정층과,
- <322> 상기 제 1 및 제 2 편광판에 끼워지는 면내에 위상차가 있는 위상차 필름으로서, 근접하는 편광판의 흡수축에 그 광축이 수직하게 되도록 설치되고, 그 굴절률은 $n_x > n_z > n_y$ (n_x 는 광축 방향의 굴절률, n_y 는 n_x 에 수직한 면내 방향의 굴절률, n_z 는 면에 연직된 방향의 굴절률)의 관계에 있는 위상차 필름을 갖는 액정 표시 장치.
- <323> (부기 24) 상기 제 1 편광판은, 두께가 100 마이크로미터 이상의 보호 필름을 표면에 설치하고 있는 부기 23 기재의 액정 표시 장치.
- <324> (부기 25) 상기 위상차 필름은, 면내 위상차 $(n_x - n_y) \times d$ (d 는 두께)가 40nm 이상 130nm 이하인 부기 23 기재의 액정 표시 장치.
- <325> (부기 26) 상기 액정층은, 액정 분자가 수직 배향한 때의 위상차 $\text{RLC} = (n// - n_{\perp}) \times d$ ($n//$ 는 액정 분자의 길이 방향의 굴절률이며, n_{\perp} 는 액정 분자의 길이 방향에 대하여 수직 방향의 굴절률이며, d 는 두께임)를 갖고,
- <326> 상기 제 1 편광판의 보호 필름의 마이너스의 위상차, 상기 위상차 필름의 마이너스의 위상차, 및 그 외 마이너스의 위상차를 갖는 층을 부여한 경우에는 그 마이너스의 위상차의 합을 $R_{\text{negatotal}}$ 로 했을 때, $20\text{nm} < \text{RLC} - R_{\text{negatotal}} < 150\text{nm}$ 의 관계를 갖는 부기 23 기재의 액정 표시 장치.
- <327> (부기 27) 제 1 및 제 2 편광판과,
- <328> 상기 제 1 및 제 2 편광판에 끼워지고, 액정 분자가 수직 배향할 수 있는 액정층을 갖는 액정 표시 장치로서,
- <329> 상기 제 1 편광판은, 면내 위상차를 갖는 보호 필름 및 편광층을 포함하고, 상기 보호 필름의 광축이 상기 편광층의 흡수축에 대하여 수직 또는 평행하게 되도록 설치되는 액정 표시 장치.
- <330> (부기 28) 상기 보호 필름의 면내 위상차 $(n_x - n_y) \times d$ (n_x 는 광축 방향의 굴절률, n_y 는 n_x 에 수직한 면내 방향의 굴절률, d 는 두께)가 40nm 이상 130nm 이하, 상기 보호 필름이 2매일 때에는 2매의 면내 위상차의 합이 40nm 이상 130nm 이하로 설정하여 이루어지는 부기 27 기재의 액정 표시 장치.
- <331> (부기 29) 상기 액정층은, 액정 분자가 수직 배향한 때의 위상차 $\text{RLC} = (n// - n_{\perp}) \times d$ ($n//$ 는 액정 분자의 길이 방향의 굴절률이며, n_{\perp} 는 액정 분자의 길이 방향에 대하여 수직 방향의 굴절률이며, d 는 두께임)를 갖고,
- <332> 상기 보호 필름의 마이너스의 위상차 및 그 외 마이너스의 위상차를 갖는 층을 부여한 경우에는 그 마이너스의 위상차의 합을 $R_{\text{negatotal}}$ 로 했을 때, $20\text{nm} < \text{RLC} - R_{\text{negatotal}} < 150\text{nm}$ 의 관계를 갖는 부기 27 기재의 액정 표시 장치.

- <333> (부기 30) 콜레스테릭 액정층과,
- <334> 1/4 파장판과,
- <335> 광을 공급하는 백라이트와,
- <336> 액정 분자가 배향 가능한 액정 패널을 갖는 액정 표시 장치로서,
- <337> 상기 콜레스테릭 액정층 및 상기 1/4 파장판은, 상기 백라이트 및 상기 액정 패널 사이에 끼워지고, 상기 액정 패널의 액정 분자의 배향 방향과 상기 1/4 파장판의 광축이 직교하고 있는 액정 표시 장치.
- <338> (부기 31) 상기 액정 패널은, 액정 분자의 배향이 전압 무인가 상태에서 수직 배향이며, 전압의 인가에 의해 1 방향으로 경사지는 부기 30 기재의 액정 표시 장치.
- <339> (부기 32) 상기 액정 패널은, 액정 분자의 배향이 전압 무인가 상태에서 수직 배향이며, 전압의 인가에 의해 서로 180도 다른 2 방향으로 분리되어 경사지는 부기 30 기재의 액정 표시 장치.
- <340> (부기 33) 상기 1/4 파장판과 상기 액정 패널 사이에 산란층이 형성되어 있는 부기 30 기재의 액정 표시 장치.
- <341> (부기 34) 상기 액정 패널은, 액정 분자의 배향이 전압의 무인가 상태에서 수평 배향이며, 그 배향 방향과 상기 1/4 파장판의 광축이 수직인 부기 30 기재의 액정 표시 장치.
- <342> (부기 35) 상기 액정 패널은, 액정 분자의 배향이 전압의 인가 상태에서 수평 배향이며, 그 배향 방향과 상기 1/4 파장판의 광축이 수직인 부기 30 기재의 액정 표시 장치.
- <343> (부기 36) 한쌍의 기관 사이에 액정이 봉입된 액정 패널과,
- <344> 흡수축이 서로 직교하도록 상기 액정 패널의 양측에 배치된 한쌍의 편광 소자와,
- <345> 상기 액정 패널을 구성하는 한쌍의 기관의 적어도 한쪽 표면에, 돌기, 오목부, 또는 전극에 설치한 슬릿 중의 어느 것, 또는 그들의 조합의 주기적 패턴을 포함하고, 상기 액정 패널 내의 액정 분자의 배향을 규제하는 도메인 규제 수단을 갖는 액정 표시 장치로서,
- <346> 상기 주기적으로 배치된 도메인 규제 수단에 의한 액정 분자의 배향 방향이, 상기 편광 소자의 흡수축에 대하여 45도를 이루는 방향과 그 이외의 방향을 포함하며, 전압 무인가 시에는 액정 분자가 기관에 대하여 거의 수직으로 배향하고 있고, 전압 인가 시에는 도메인 규제 수단에 의해 액정 분자가 경사지게 되는 방향이 각 화소 내에서 복수의 방향으로 되도록 규제되는 액정 표시 장치.
- <347> (부기 37) 상기 주기적으로 배치된 도메인 규제 수단에 의한 액정 분자의 배향 방향이, 상기 편광 소자의 흡수축에 대하여 45도를 이루는 4개의 방향과 그 이외의 방향을 포함하는 부기 36 기재의 액정 표시 장치.
- <348> (부기 38) 상기 액정 패널은, 상기 주기적으로 배치된 도메인 규제 수단에 의한 액정 분자의 배향 방향이 연속적으로 변화되는 영역을 포함하는 부기 36 기재의 액정 표시 장치.
- <349> (부기 39) 상기 주기적으로 배치된 도메인 규제 수단이, 방사선상으로 배치된 영역을 포함하는 부기 36 기재의 액정 표시 장치.
- <350> (부기 40) 상기 주기적으로 배치된 도메인 규제 수단이, 동심원상으로 배치된 영역을 포함하는 부기 36 기재의 액정 표시 장치.
- <351> (부기 41) 상기 액정 패널은, 액정 재료 중에 카이럴제가 첨가되어 있는 부기 36 기재의 액정 표시 장치.
- <352> (부기 42) 상기 한쌍의 편광 소자 사이에서 상기 액정 패널을 끼우도록 설치되는 한쌍의 1/4 파장판을 갖는 부기 36 기재의 액정 표시 장치.
- <353> (부기 43) 기관 표면에 수직 배향 처리를 실시한 2개의 기관과,
- <354> 상기 기관 사이에 끼워지는 네가티브형 액정과,
- <355> 각 화소 내에서 복수의 액정 도메인의 방향으로 되도록 규제하는 도메인 규제 수단으로서, 화소 또는 그 주변 영역에 부분적으로 구비되고, 상기 부분적으로 설치한 도메인 규제 수단의 중심을 끼워서 상기 액정의 배향 방향을 90~180도의 범위에서 다르게 하는 제 1 도메인 규제 수단과, 상기 액정의 배향 방향을 0~90도의 범위에서 다르게 하는 제 2 도메인 규제 수단을 포함하는 도메인 규제 수단을 갖는 액정 표시 장치.

- <356> (부기 44) 상기 제 1 도메인 규제 수단은, 상기 액정 도메인의 방향과 직교하는 방향으로 신장한 유전체 돌기인 부기 43 기재의 액정 표시 장치.
- <357> (부기 45) 상기 제 1 도메인 규제 수단은, 상기 액정 도메인의 방향과 직교하는 방향으로 신장한 전극 슬릿인 부기 43기재의 액정 표시 장치.
- <358> (부기 46) 상기 제 1 도메인 규제 수단은, 상기 액정 도메인의 방향으로 가늘고 길게, 상기 액정 도메인의 방향에 직교하는 방향에 주기적으로 반복한 유전체 돌기인 부기 43 기재의 액정 표시 장치.
- <359> (부기 47) 상기 제 1 도메인 규제 수단은, 상기 액정 도메인의 방향으로 가늘고 길게, 상기 액정 도메인의 방향에 직교하는 방향으로 주기적으로 반복한 전극 슬릿인 부기 43 기재의 액정 표시 장치.
- <360> (부기 48) 상기 제 1 도메인 규제 수단은, 상기 액정 도메인의 방향과 45~90도 다른 방향으로 신장한 유전체 돌기, 상기 액정 도메인의 방향과 45~90도 다른 방향으로 신장한 전극 슬릿, 상기 액정 도메인의 방향으로 가늘고 길게, 상기 액정 도메인의 방향과 45~90도 다른 방향으로 주기적으로 반복한 유전체 돌기, 및 상기 액정 도메인의 방향으로 가늘고 길게, 상기 액정 도메인의 방향과 45~90도 다른 방향으로 주기적으로 반복한 전극 슬릿 중의 복수의 조합으로 구성되는 부기 43 기재의 액정 표시 장치.
- <361> (부기 49) 상기 제 2 도메인 규제 수단은, 상기 액정 도메인의 방향과 0~45도 다른 방향으로 신장한 유전체 돌기인 부기 43 기재의 액정 표시 장치.
- <362> (부기 50) 상기 제 2 도메인 규제 수단은, 상기 액정 도메인의 방향과 0~45도 다른 방향으로 신장한 전극 슬릿인 부기 43 기재의 액정 표시 장치.

도면의 간단한 설명

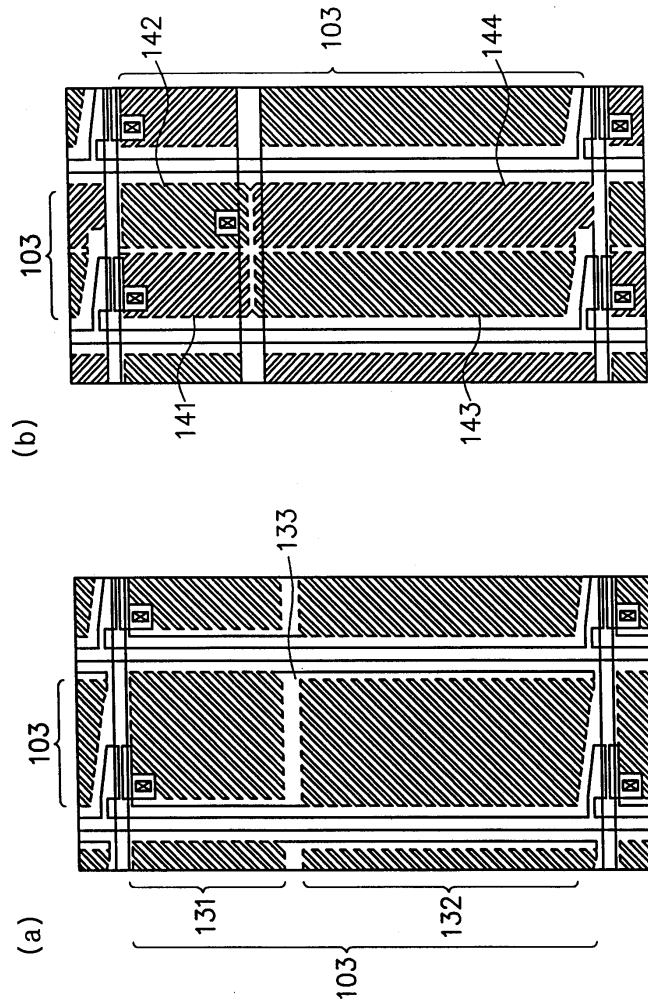
- <363> 도 1(a), (b)는 본 발명의 제 1 실시형태에 의한 화소 전극의 패턴을 나타낸 도면.
- <364> 도 2는 MVA형 액정 표시 장치의 기본 구성을 나타낸 사시도.
- <365> 도 3은 MVA형 액정 표시 장치의 흑백 콘트라스트의 시각 특성을 나타낸 도면.
- <366> 도 4(a)~(c)는 표시면의 회끄무레한(whitish) 현상이 생기는 이유 및 원리를 설명하기 위한 도면.
- <367> 도 5(a), (b)는 투과 광량-인가 전압의 특성을 나타낸 도면.
- <368> 도 6(a), (b)는 화소 전극의 패턴을 나타낸 도면.
- <369> 도 7은 화소 전극과 보조 용량을 접속하기 위한 콘택트 영역을 나타낸 도면.
- <370> 도 8(a), (b)는 액정 표시 장치의 기본적 구성을 나타낸 도면.
- <371> 도 9는 화소 전극과 TFT를 접속하기 위한 콘택트 영역을 나타낸 도면.
- <372> 도 10은 TFT의 단면도.
- <373> 도 11은 액정 표시 장치의 단면도.
- <374> 도 12(a)는 액정 표시 장치의 평면도, 도 12(b)는 액정 표시 장치의 단면도.
- <375> 도 13(a), (c)는 화소 전극의 패턴을 나타낸 도면, 도 13(b)는 TFT 기관의 단면도.
- <376> 도 14는 4 분할 배향의 MVA형 액정 표시 장치를 나타낸 도면.
- <377> 도 15는 대향 기관에 Y자 형상의 슬릿을 설치하여 액정 분자를 배향시키는 기술을 나타낸 도면.
- <378> 도 16은 본 발명의 제 2 실시형태에 의한 액정 표시 장치를 나타낸 도면.
- <379> 도 17(a), (b)는 미세한 슬릿을 설치했을 때의 액정 분자의 경사 원리 구성을 나타낸 도면.
- <380> 도 18은 화소 전극의 Y자의 개방 각을 바꾼 예를 설명하기 위한 도면.
- <381> 도 19(a)~(c)는 미세한 슬릿의 형태의 변형예를 설명하기 위한 도면.
- <382> 도 20(a), (b)는 화소 전극이 앞서 가는 형상을 갖는 경우의 효과를 설명하기 위한 도면.

- <383> 도 21(a), (b)는 Cs 라인으로부터의 경사 전계를 활용하는 액정 표시 장치의 평면도 및 단면도.
- <384> 도 22는 다른 액정 표시 장치의 평면도.
- <385> 도 23(a)는 전극을 경사지게 형성하는 구성을 나타낸 도면, 도 23(b)는 Cs 라인으로부터의 경사 전계를 활용하는 구성을 나타낸 도면.
- <386> 도 24는 $\lambda/4$ 판을 적용하는 경우의 액정 표시 장치를 나타낸 도면.
- <387> 도 25(a)는 액정 표시 장치의 평면도, 도 25(b)는 $\lambda/4$ 판을 적용하지 않은 경우의 투과 광량 분포를 나타낸 도면, 도 25(c)는 $\lambda/4$ 판을 적용했을 경우의 투과 광량 분포를 나타낸 도면.
- <388> 도 26은 광시야각 실현을 위한 필름 구성을 나타낸 도면.
- <389> 도 27은 고휘도를 실현하기 위한 필름 구성을 나타낸 도면.
- <390> 도 28(a), (b)는 본 발명의 제 3 실시형태에 의한 필름 구성 및 특성을 나타낸 도면.
- <391> 도 29 (a), (b)는 본 실시형태에 의한 필름 구성 및 특성을 나타낸 도면.
- <392> 도 30(a), (b)는 본 실시형태에 의한 필름 구성 및 특성을 나타낸 도면.
- <393> 도 31(a), (b)는 본 실시형태에 의한 필름 구성 및 특성을 나타낸 도면.
- <394> 도 32는 시각 특성을 나타낸 도면.
- <395> 도 33은 필름 구성을 나타낸 도면.
- <396> 도 34는 본 발명의 제 4 실시형태에 의한 필름 구성을 나타낸 도면.
- <397> 도 35는 다른 필름 구성을 나타낸 도면.
- <398> 도 36은 다른 필름 구성을 나타낸 도면.
- <399> 도 37은 2 분할 배향의 액정 표시 장치를 나타낸 도면.
- <400> 도 38(a)~(c)는 2 분할 배향의 문제점을 나타낸 도면.
- <401> 도 39는 본 발명의 제 5 실시형태에 의한 액정 표시 장치를 나타낸 평면도.
- <402> 도 40(a), (b)는 $\lambda/4$ 판을 설명하기 위한 도면.
- <403> 도 41 (a), (b)는 본 실시형태의 액정 표시 장치의 단면도.
- <404> 도 42는 필름에 산란층을 부여한 구성을 나타낸 도면.
- <405> 도 43은 정면에서 흰 표시가 되어 있는 디스플레이를 경사 방위로부터 관찰했을 때의 착색 측정 결과를 나타낸 도면.
- <406> 도 44(a), (b)는 IPS형 액정 표시 장치를 나타낸 도면.
- <407> 도 45(a), (b)는 MVA형 액정 표시 장치의 전극 구성을 나타낸 도면.
- <408> 도 46(a)~(d)는 액정 분자의 배향을 나타낸 도면.
- <409> 도 47은 4 도메인의 전극 구성을 나타낸 도면.
- <410> 도 48은 필름 구성을 나타낸 도면.
- <411> 도 49(a)~(c)는 화소 전극의 구성을 나타낸 도면.
- <412> 도 50(a)~(d)는 돌기 및 슬릿에 의한 배향 제어를 나타낸 도.
- <413> 도 51(a)~(c)는 보조 돌기 및 보조 슬릿에 의한 배향 제어를 나타낸 도면.
- <414> 도 52(a) 및 (b)는 미세 슬릿에 의한 배향 제어를 나타낸 도면.
- <415> 도 53은 십자 패턴 돌기에 의한 배향 제어를 나타낸 도면.

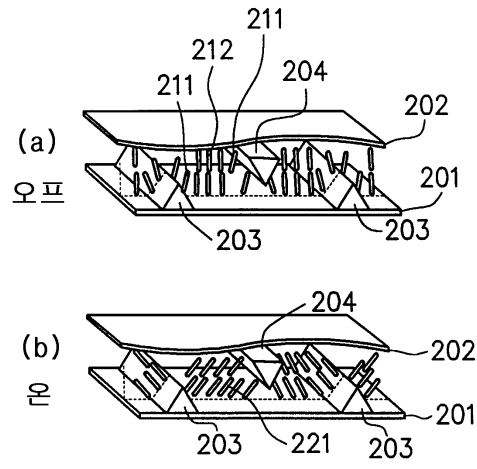
- <416> 도 54는 액정 표시 장치의 레이아웃을 나타낸 도면.
- <417> 도 55는 액정 표시 장치의 레이아웃을 나타낸 도면.
- <418> 도 56은 액정 표시 장치의 레이아웃을 나타낸 도면.
- <419> 도 57은 액정 표시 장치의 레이아웃을 나타낸 도면.
- <420> 도 58은 액정 표시 장치의 레이아웃을 나타낸 도면.
- <421> 도 59는 액정 표시 장치의 레이아웃을 나타낸 도면.
- <422> 도 60은 액정 표시 장치의 레이아웃을 나타낸 도면.
- <423> 도 61은 액정 표시 장치의 레이아웃을 나타낸 도면.
- <424> 도 62는 액정 표시 장치의 레이아웃을 나타낸 도면.
- <425> 도 63은 액정 표시 장치의 레이아웃을 나타낸 도면.
- <426> 도 64는 액정 표시 장치의 레이아웃을 나타낸 도면.
- <427> 도 65는 액정 표시 장치의 레이아웃을 나타낸 도면.
- <428> 도 66은 액정 표시 장치의 레이아웃을 나타낸 도면.
- <429> 도 67은 액정 표시 장치의 레이아웃을 나타낸 도면.
- <430> 도 68은 액정 표시 장치의 레이아웃을 나타낸 도면.
- <431> 도 69는 돌기의 레이아웃을 나타낸 도면.
- <432> * 도면의 주요 부분에 대한 부호의 설명
- <433> 101, 102 : 배향 영역
- <434> 103 : 화소 영역
- <435> 111 : 화소 전극
- <436> 112 : 콘택트 영역
- <437> 113 : 데이터 라인
- <438> 114 : 게이트 라인
- <439> 121, 122 : 배향 영역
- <440> 123 : 화소 전극
- <441> 131, 132 : 배향 영역
- <442> 133 : 화소 영역
- <443> 141~144 : 배향 영역
- <444> 201 : TFT 기판
- <445> 202 : 대향 기판
- <446> 203, 204 : 돌기

도면

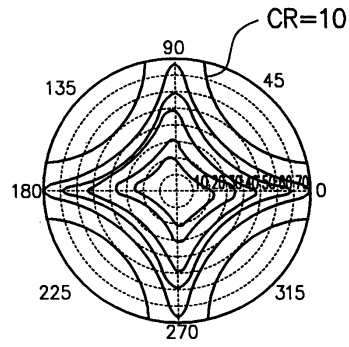
도면1



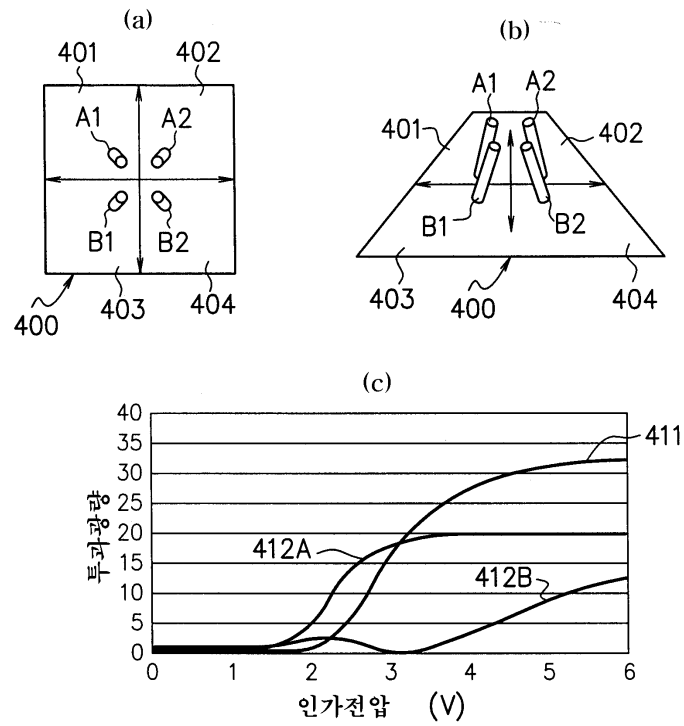
도면2



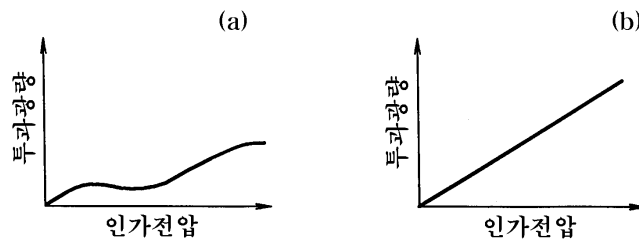
도면3



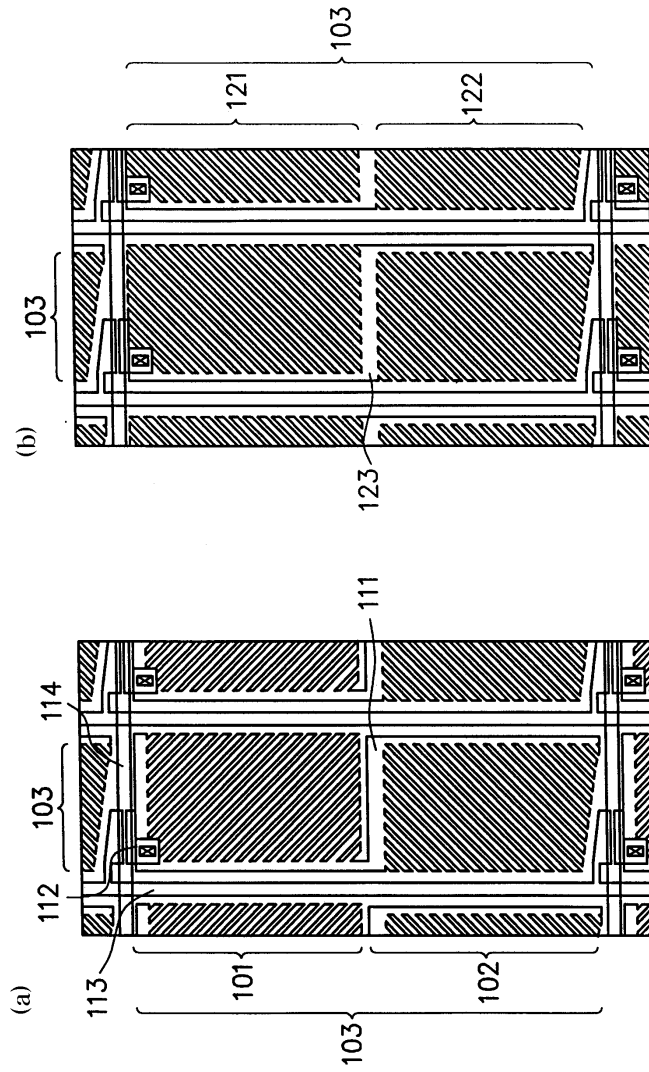
도면4



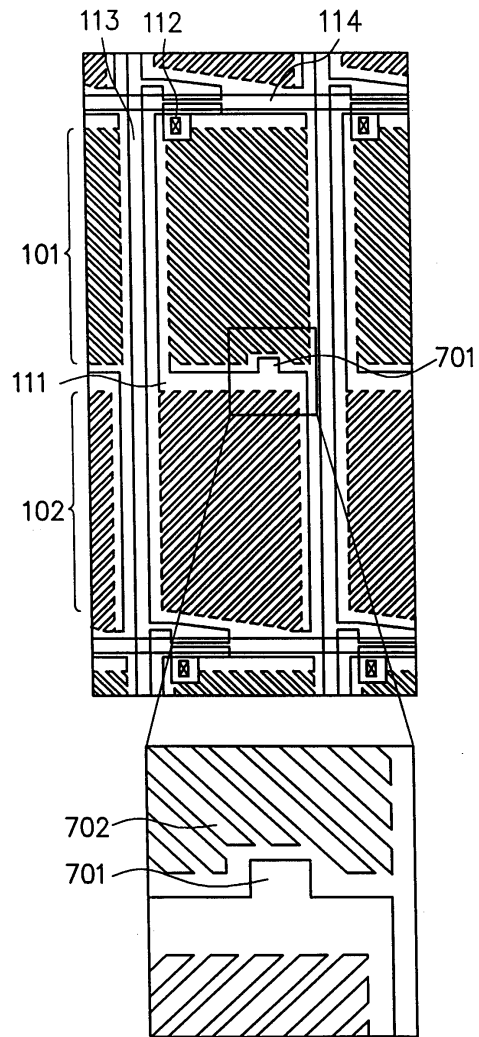
도면5



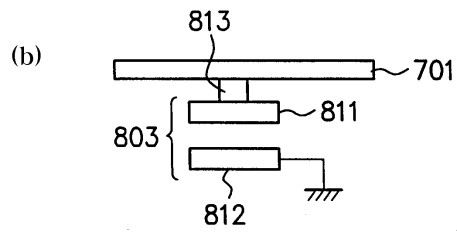
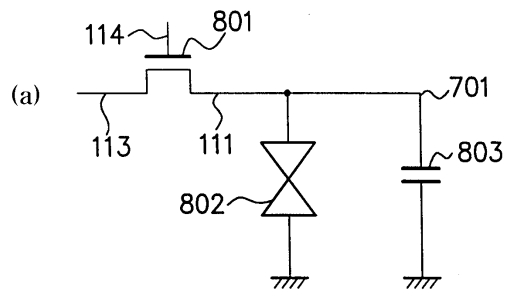
도면6



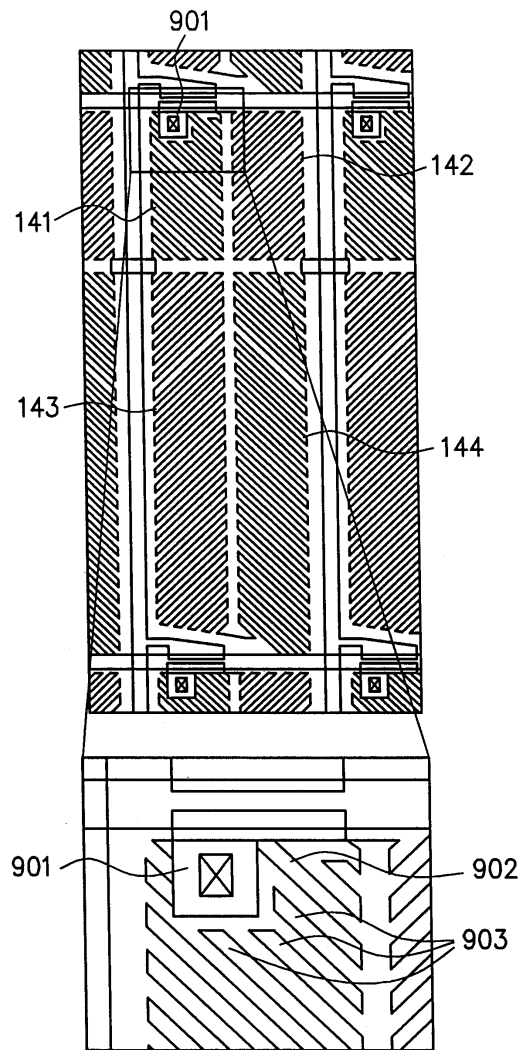
도면7



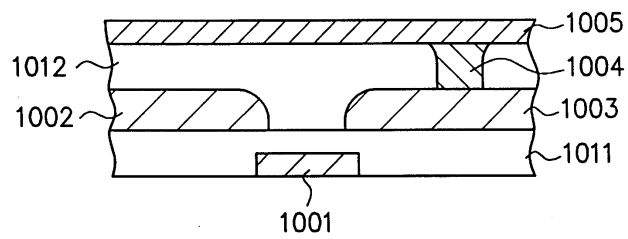
도면8



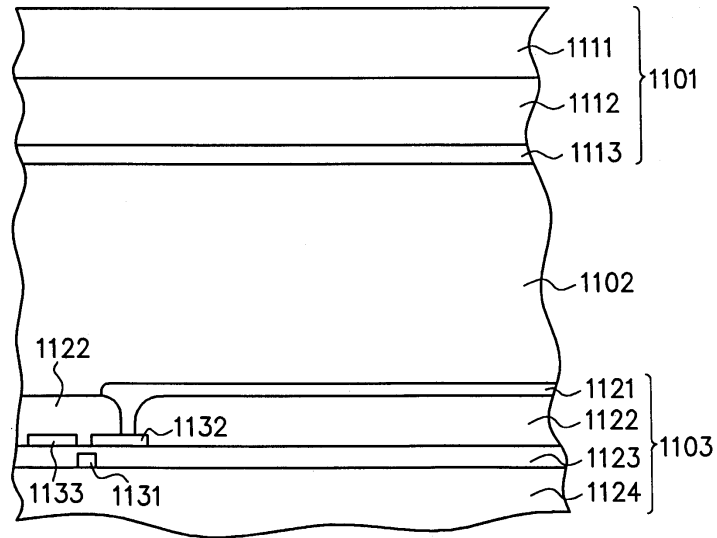
도면9



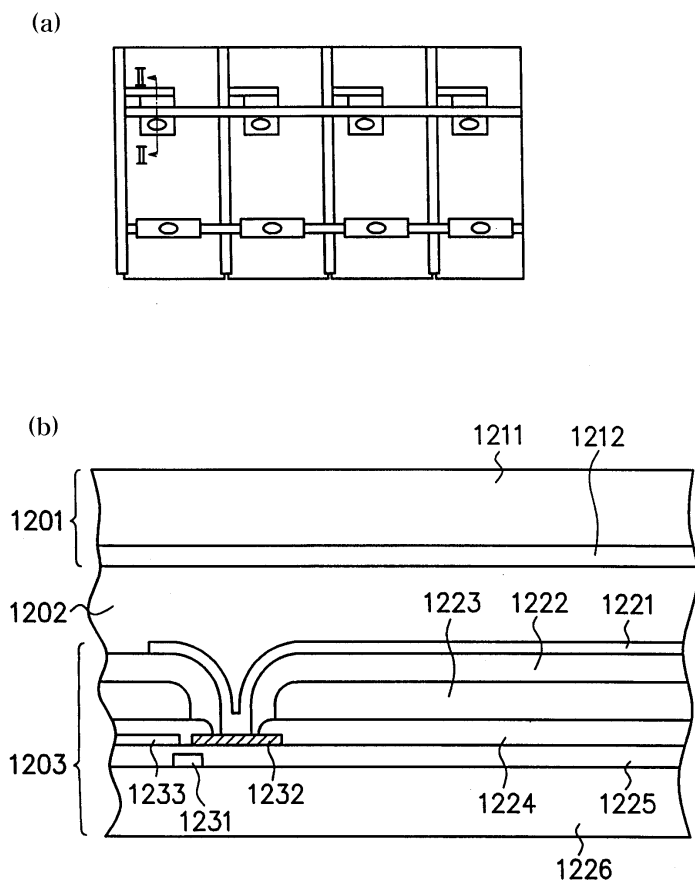
도면10



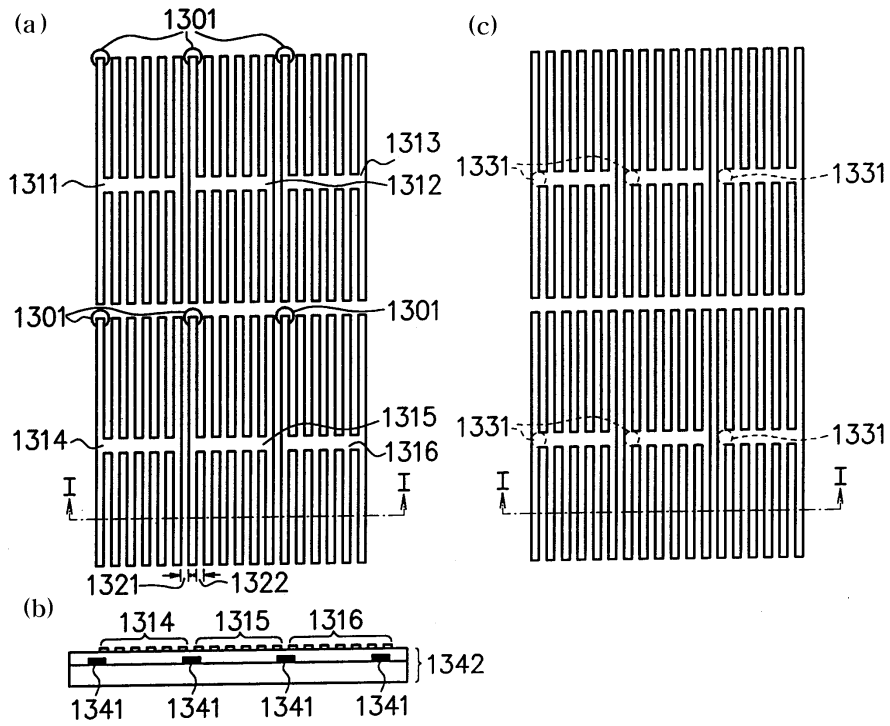
도면11



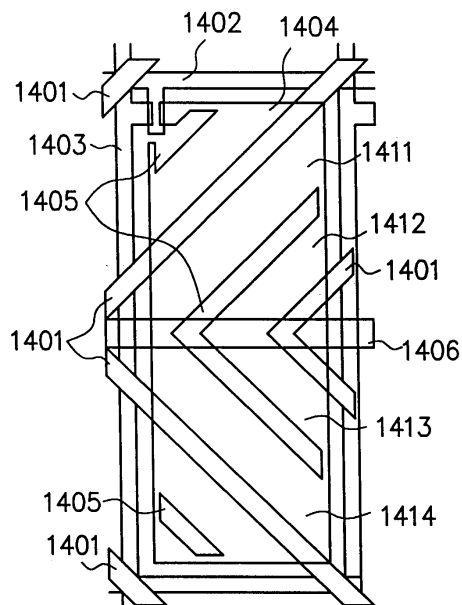
도면12



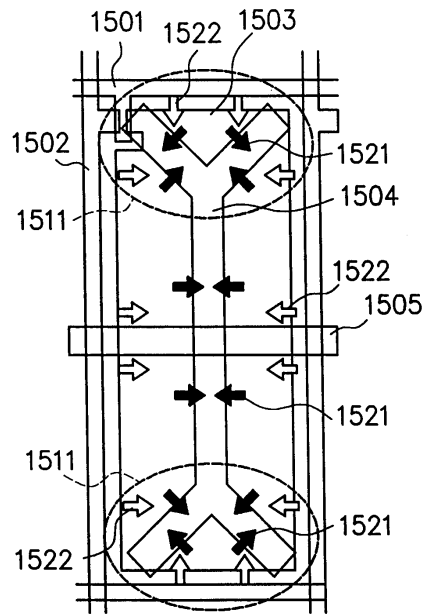
도면13



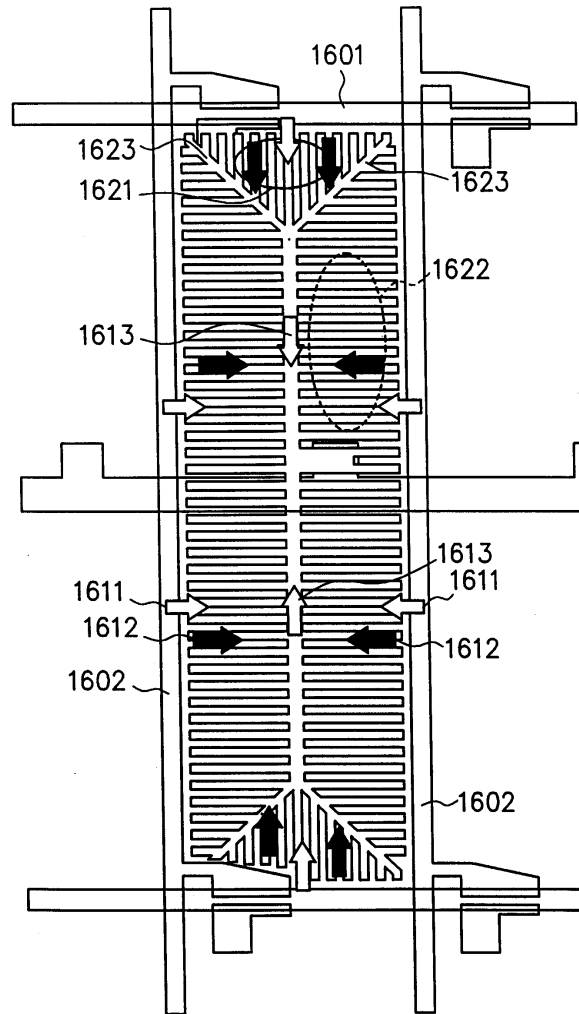
도면14



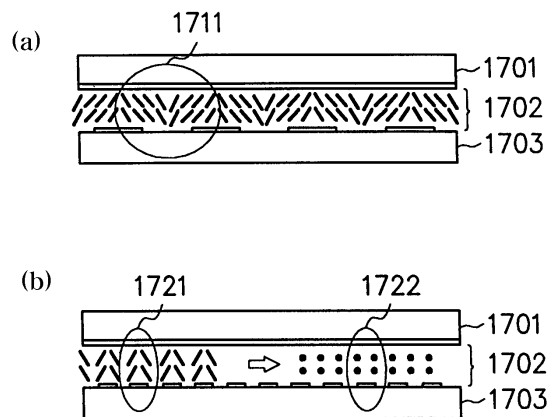
도면15



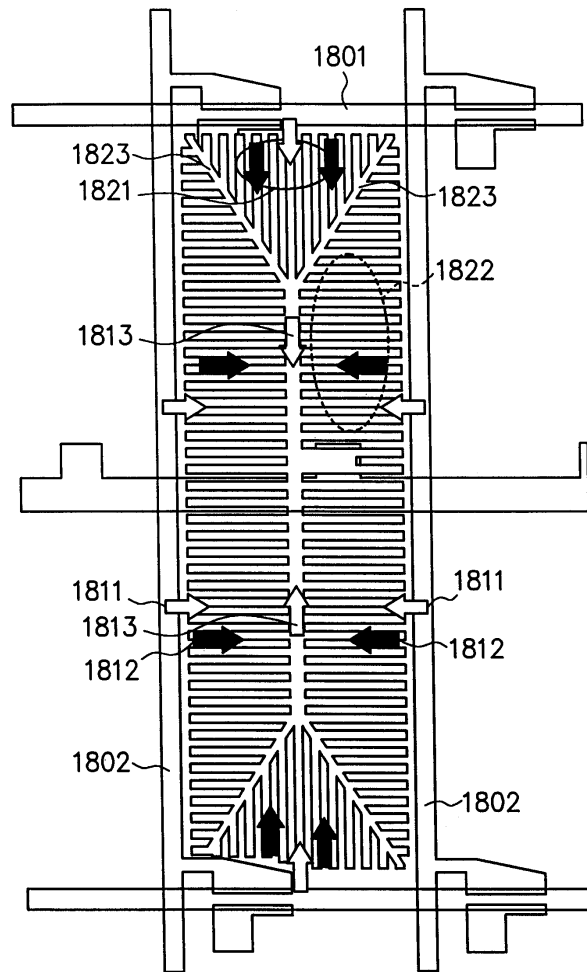
도면16



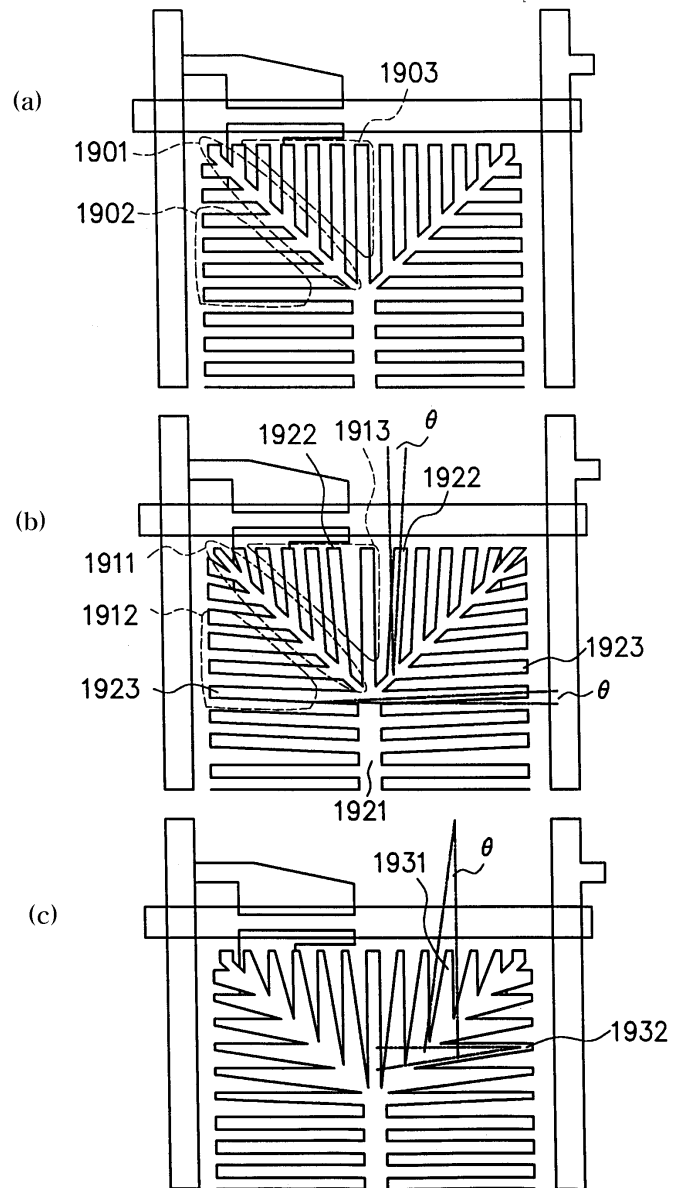
도면17



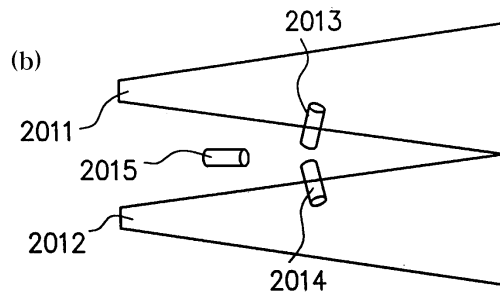
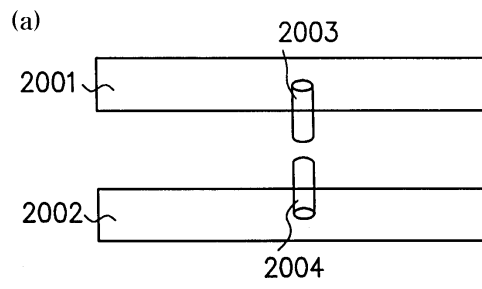
도면18



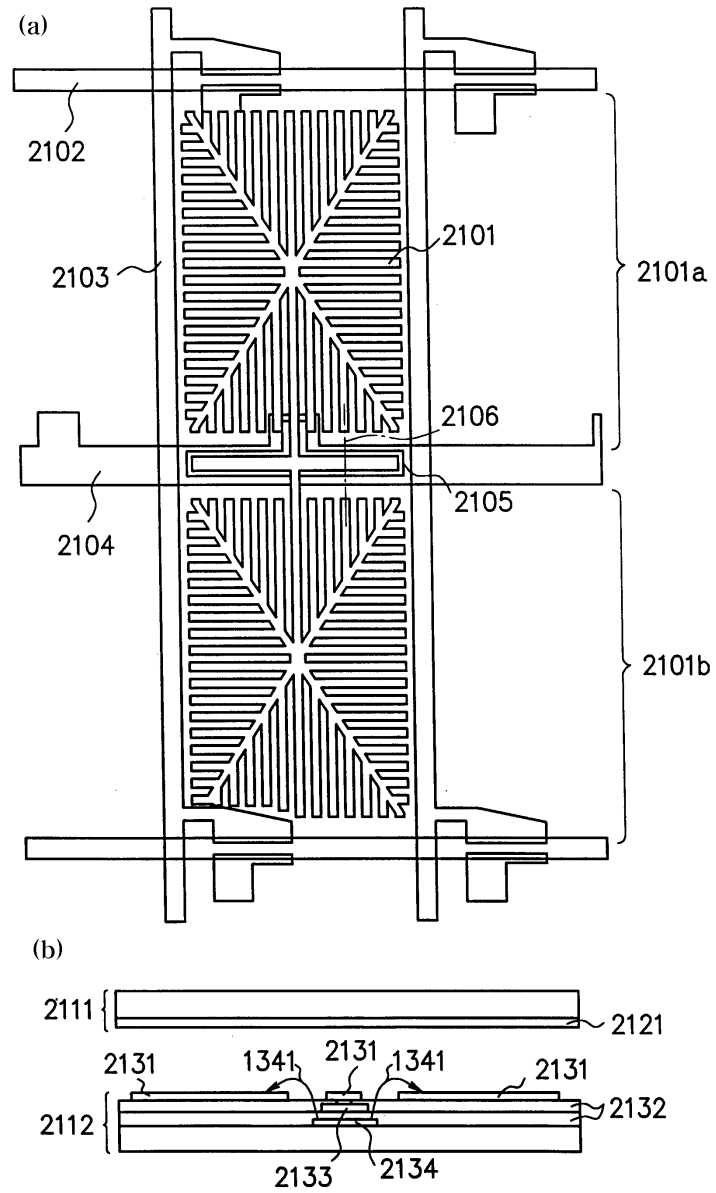
도면19



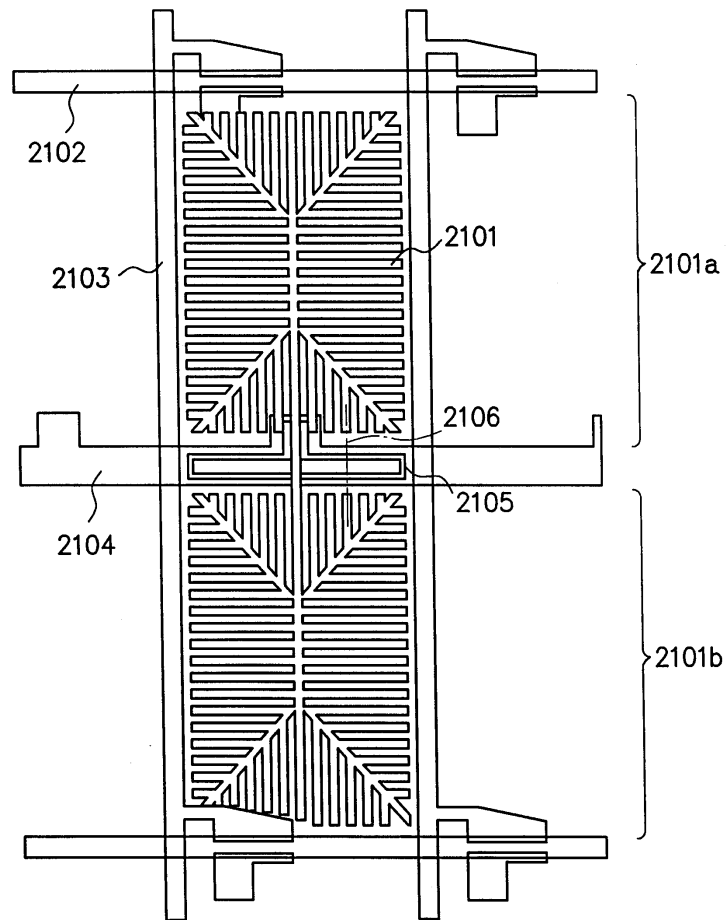
도면20



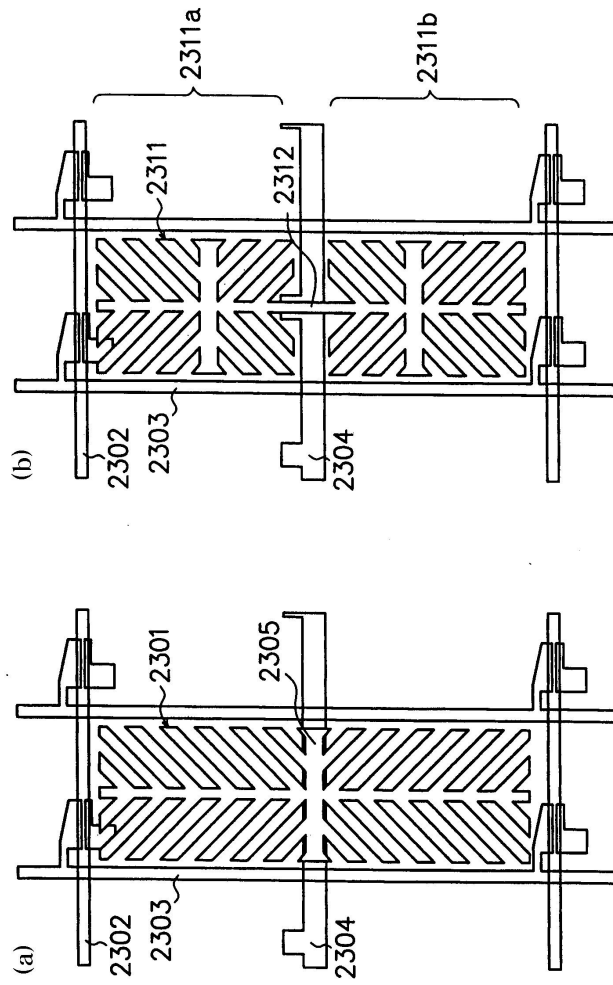
도면21



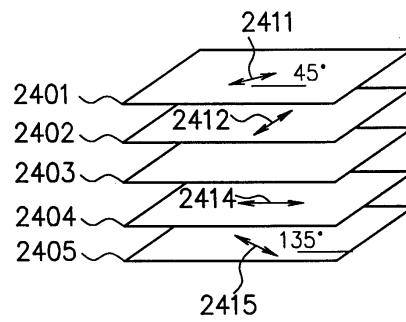
도면22



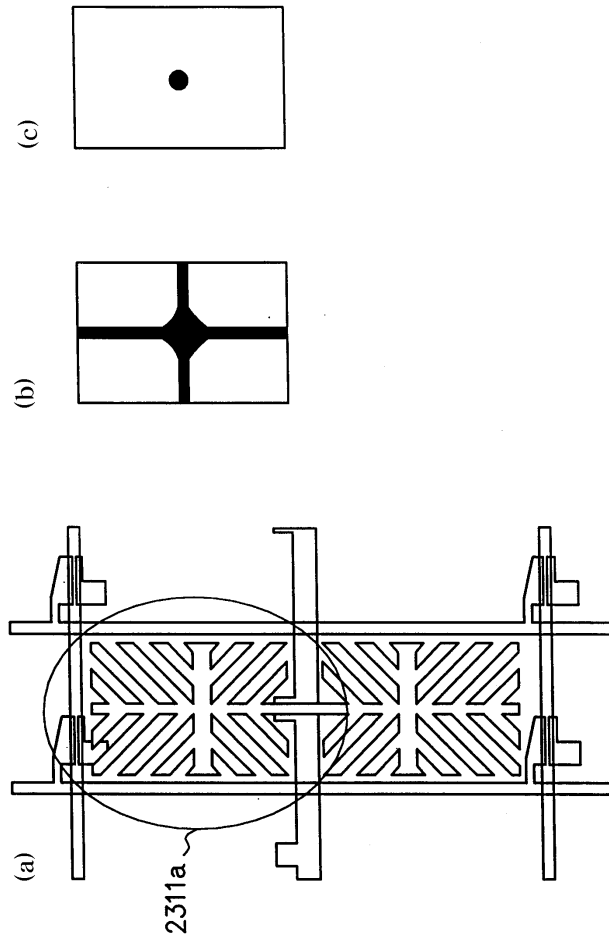
도면23



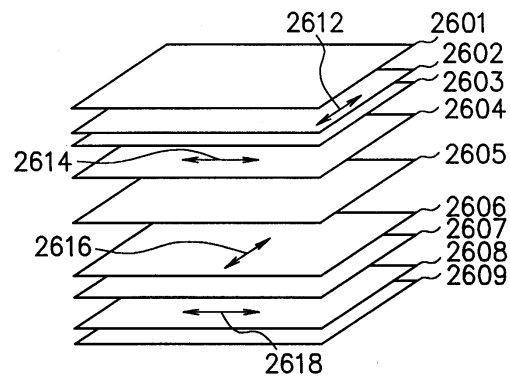
도면24



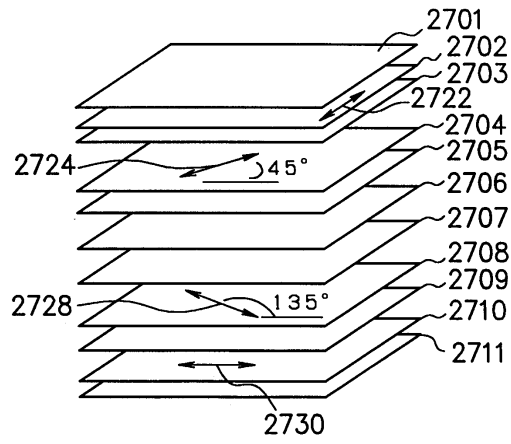
도면25



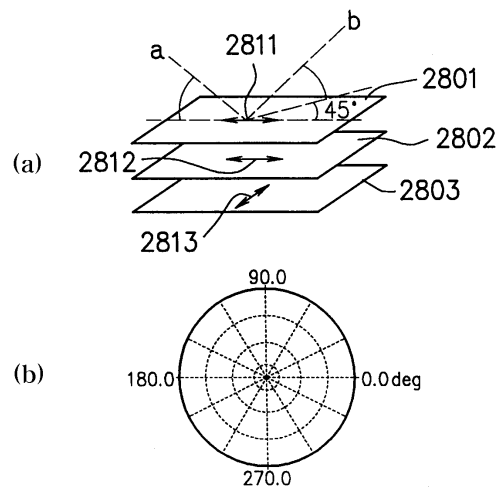
도면26



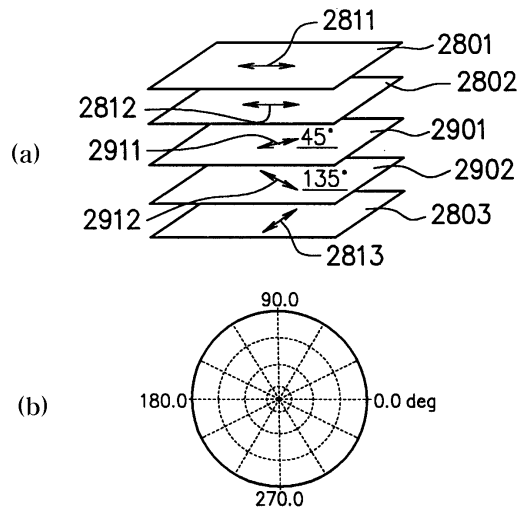
도면27



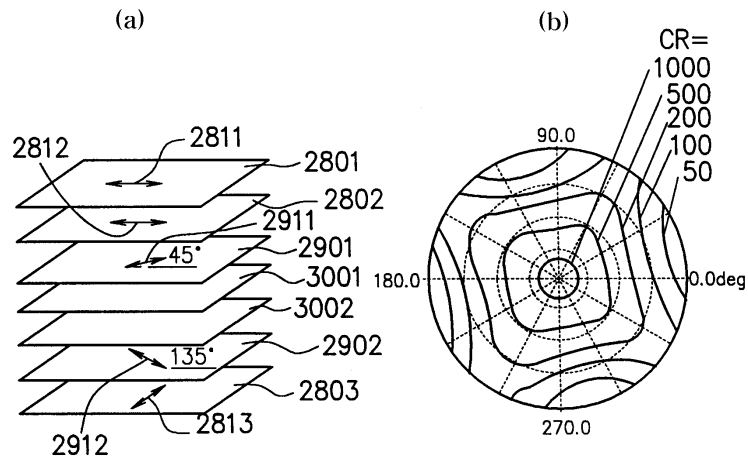
도면28



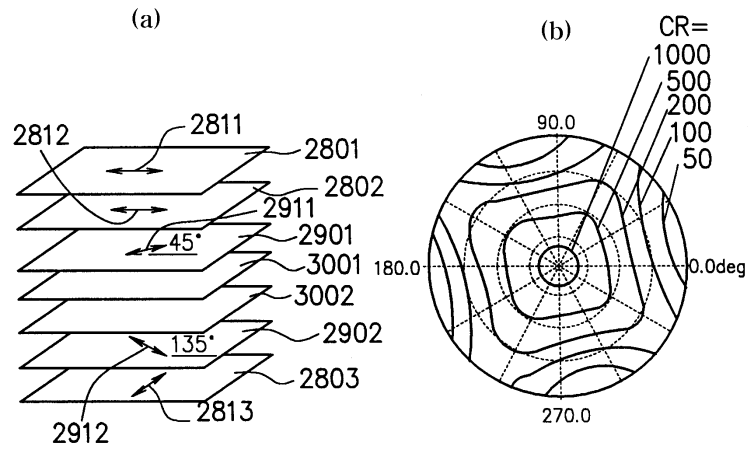
도면29



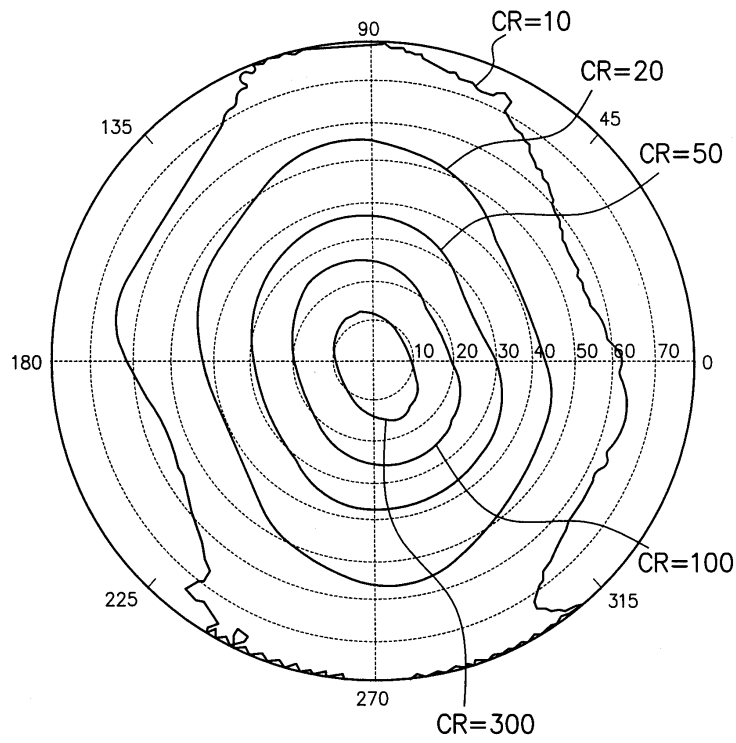
도면30



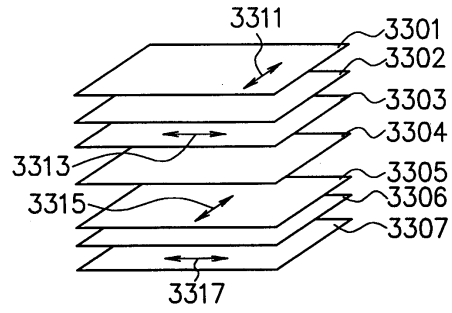
도면31



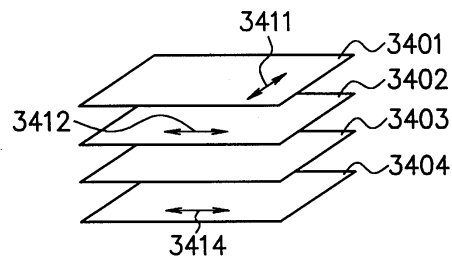
도면32



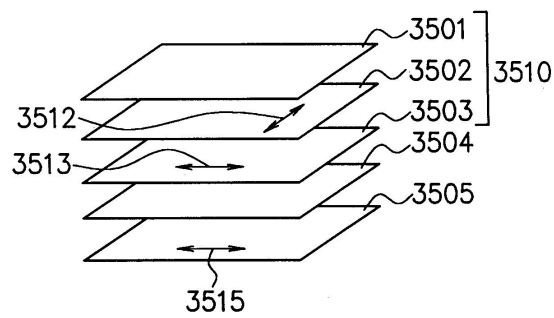
도면33



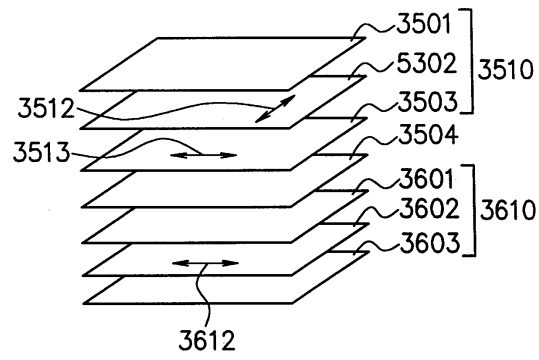
도면34



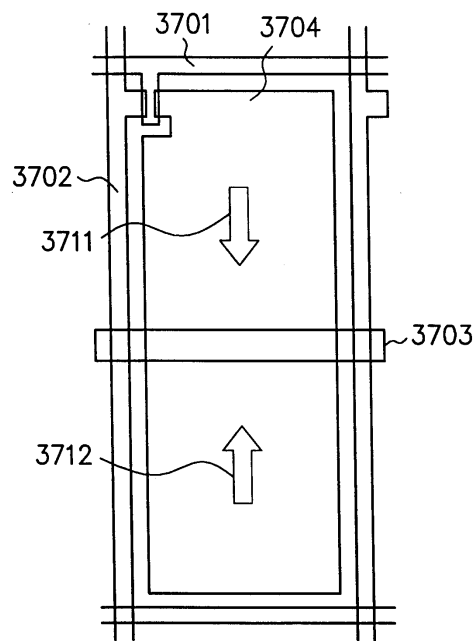
도면35



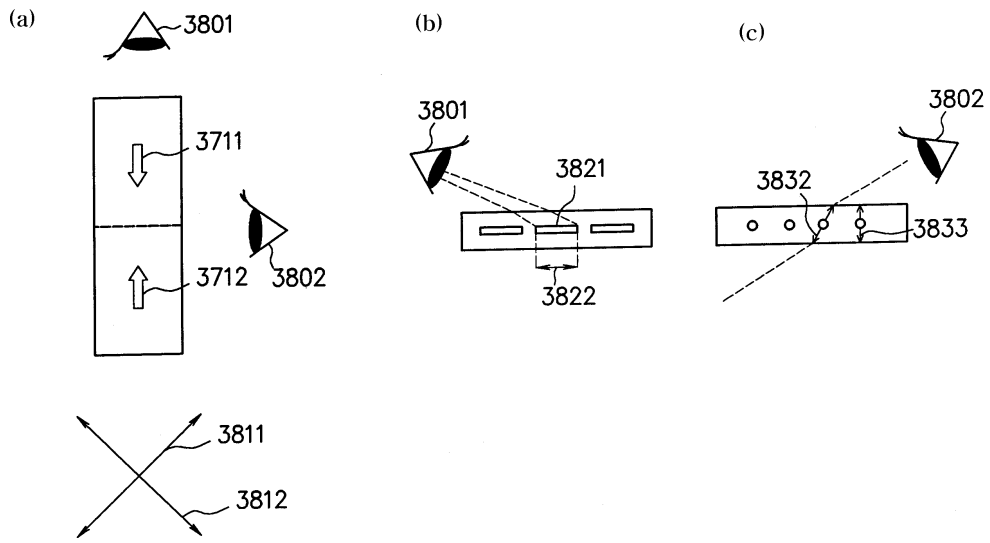
도면36



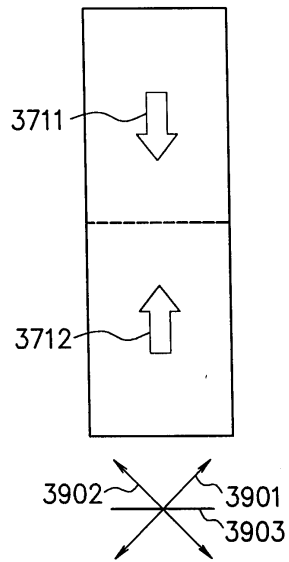
도면37



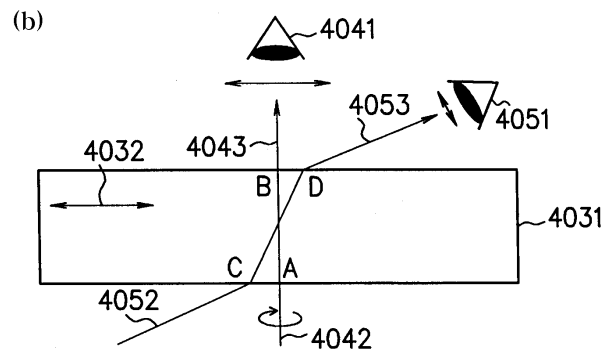
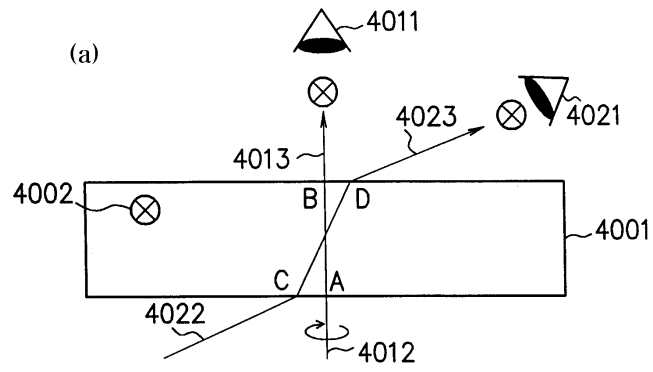
도면38



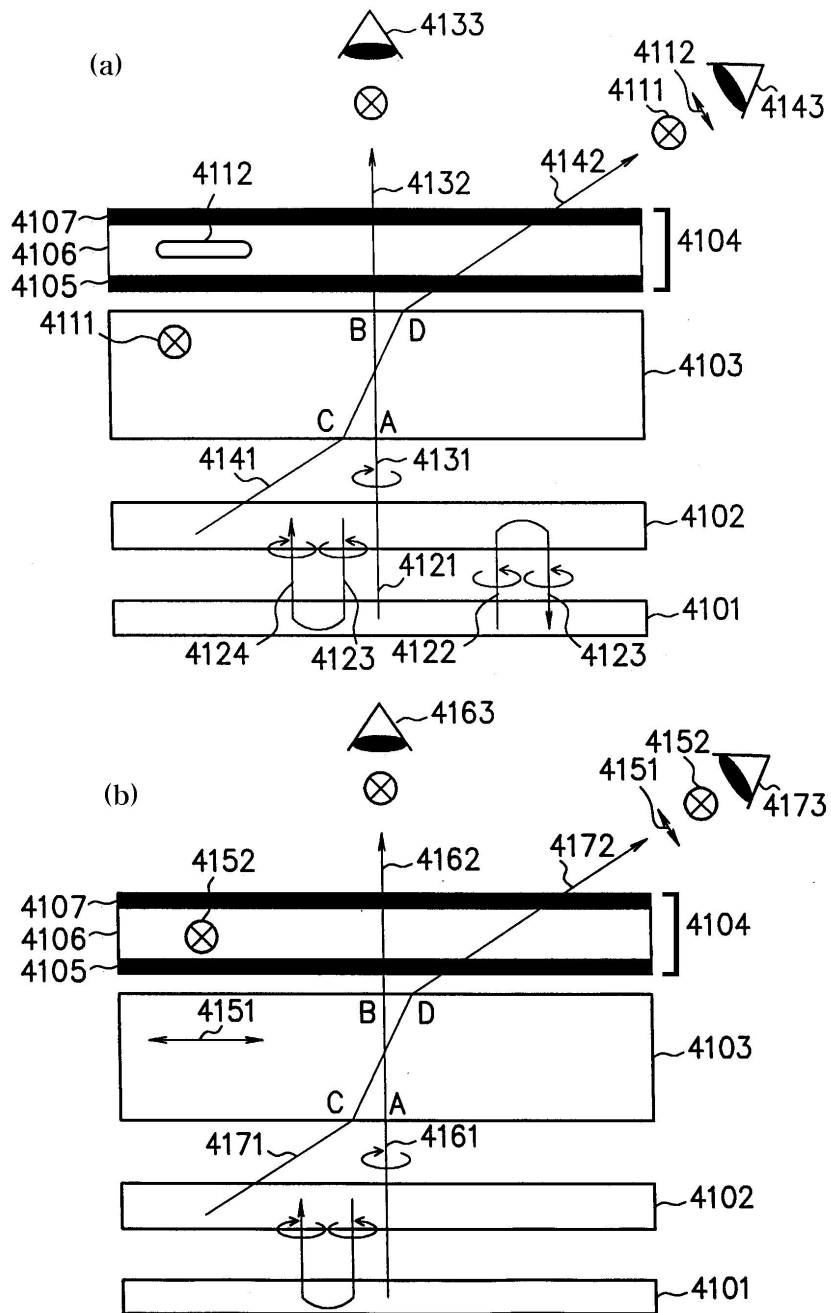
도면39



도면40

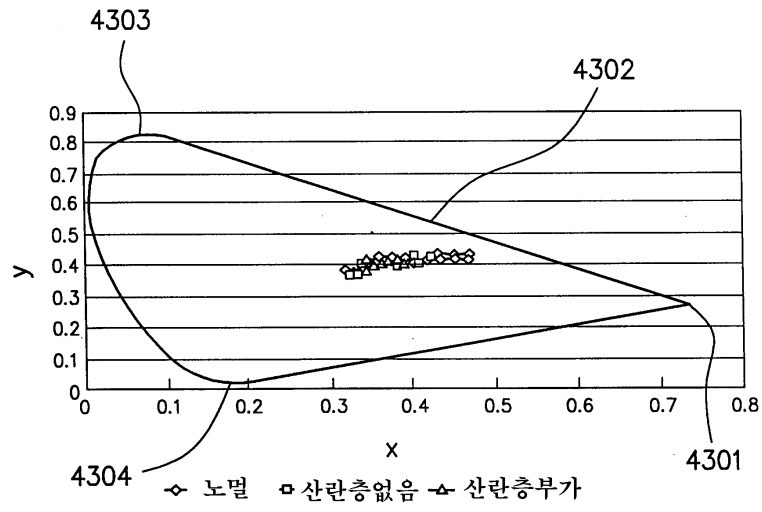


도면41

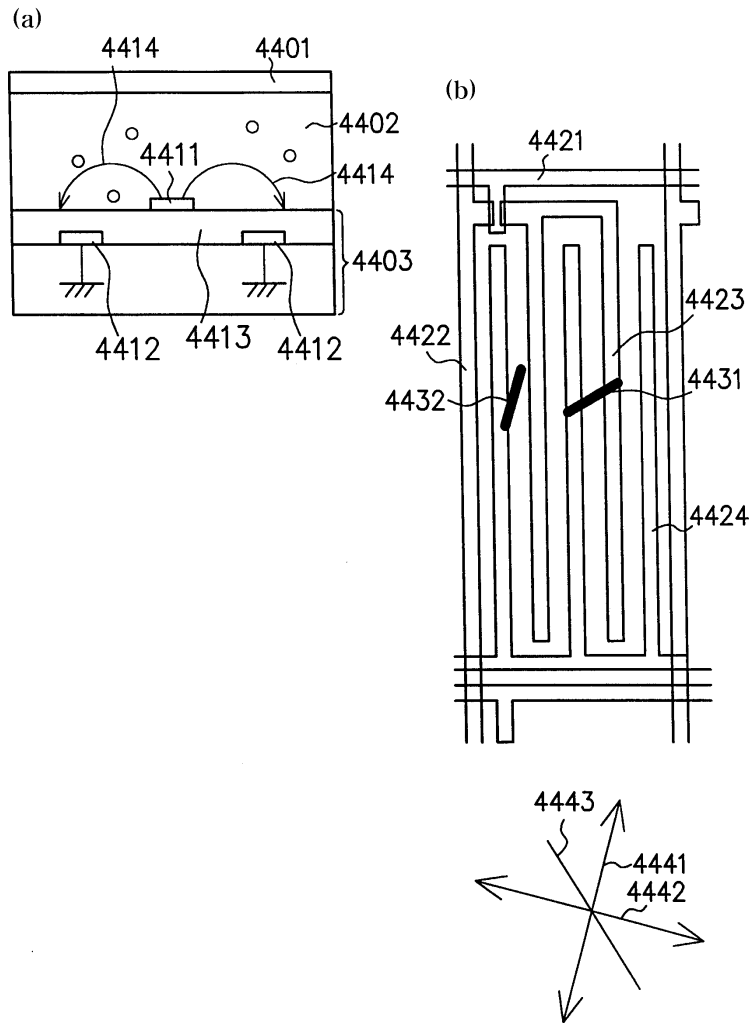


도면42

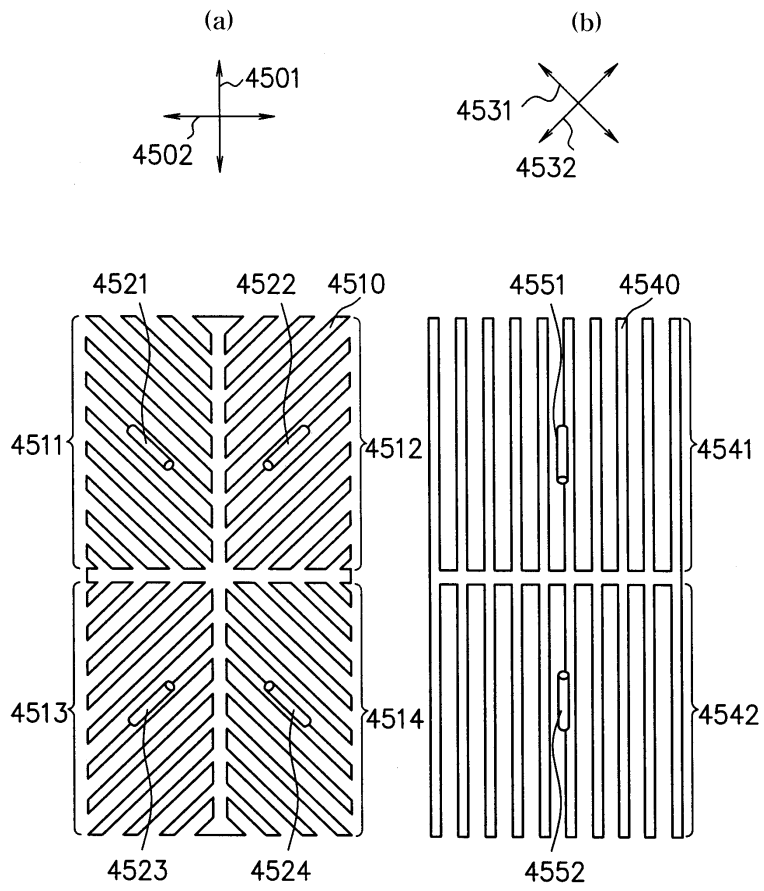
도면43



도면44

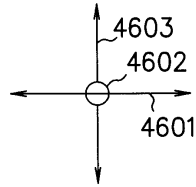


도면45

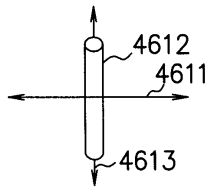


도면46

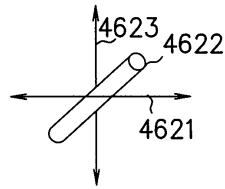
(a)



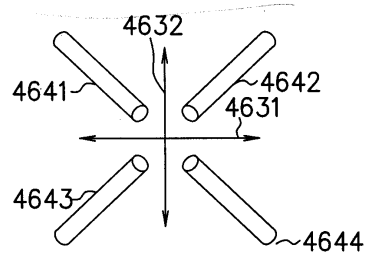
(b)



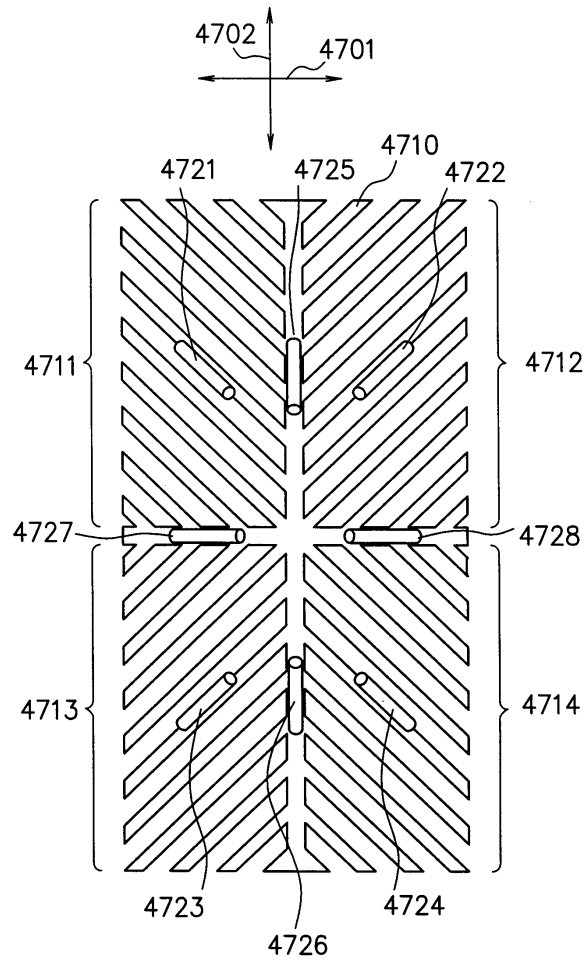
(c)



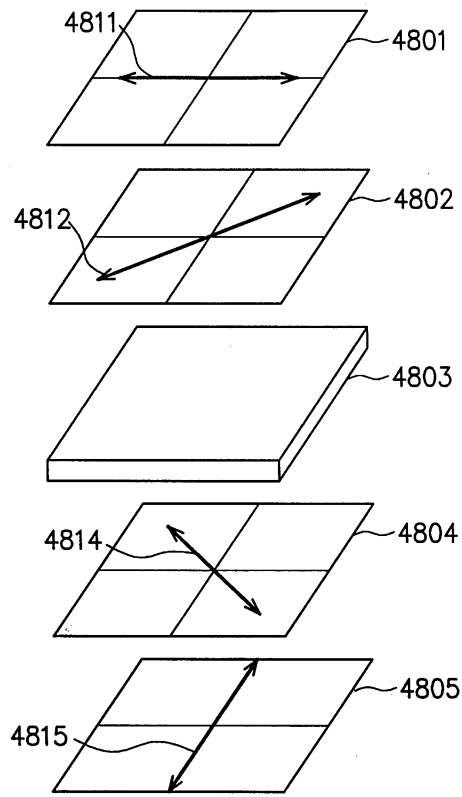
(d)



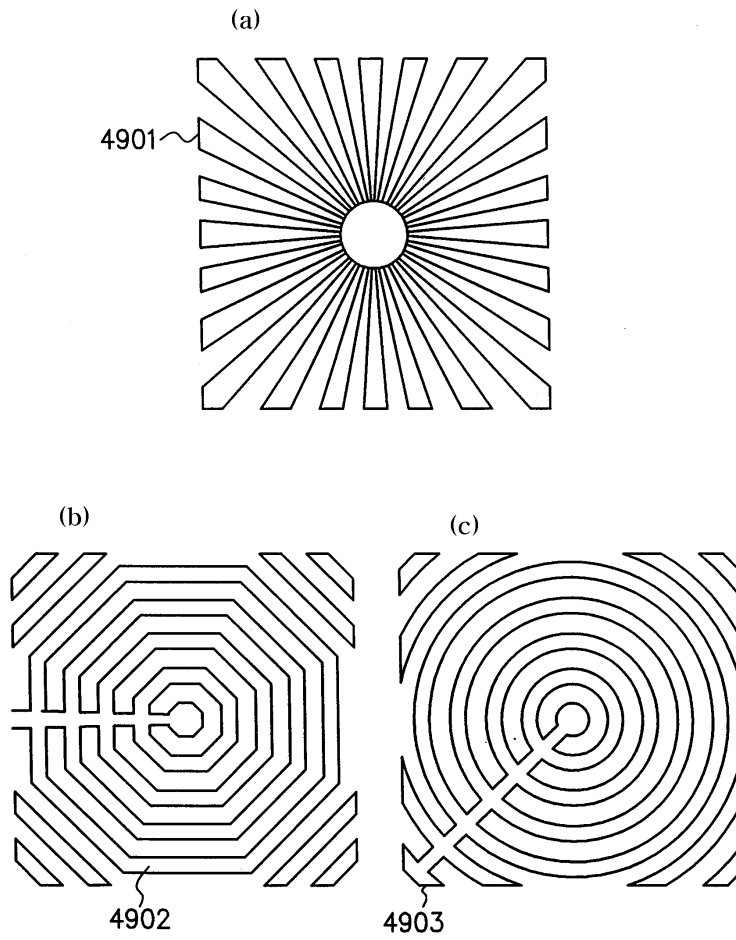
도면47



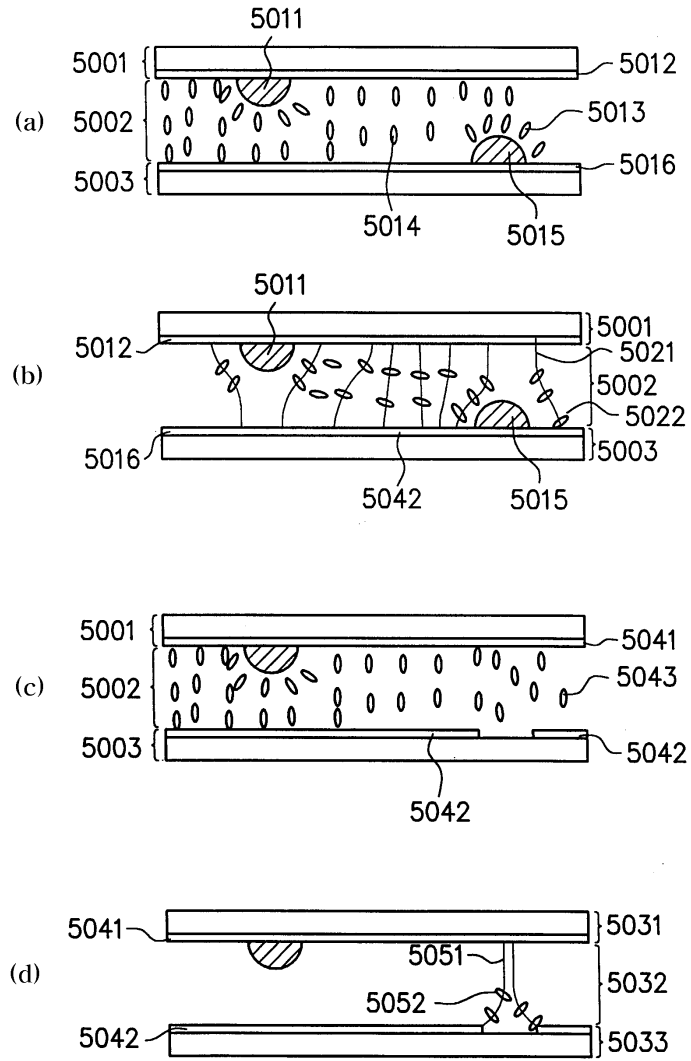
도면48



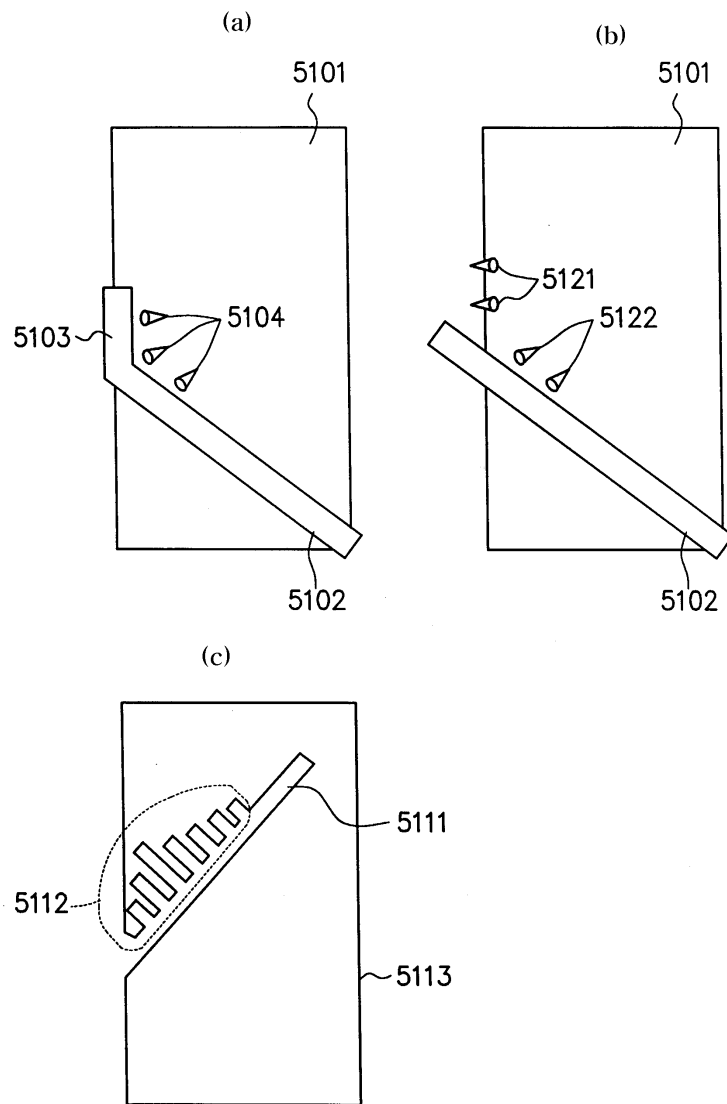
도면49



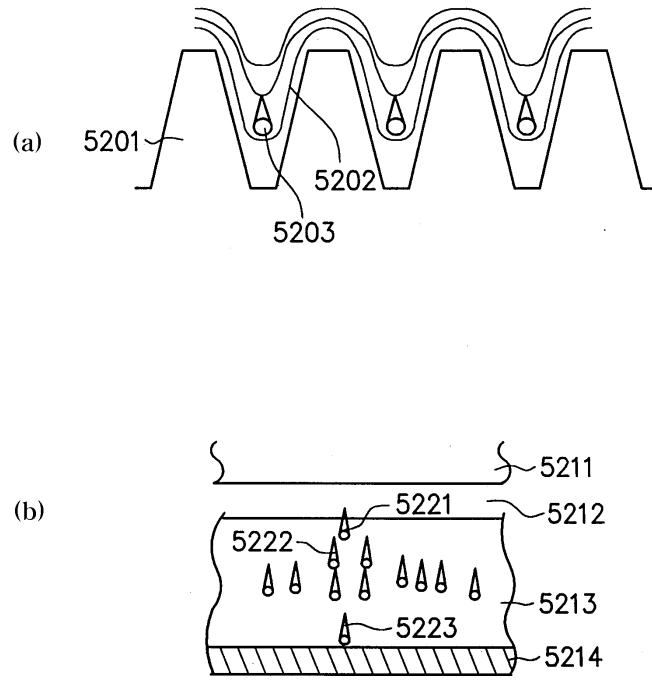
도면50



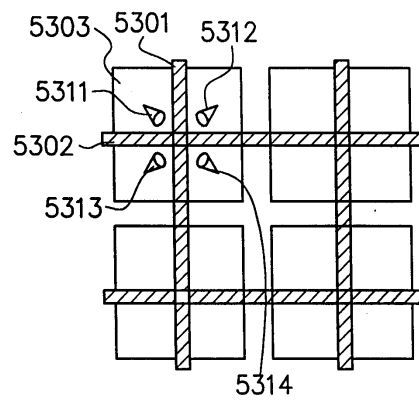
도면51



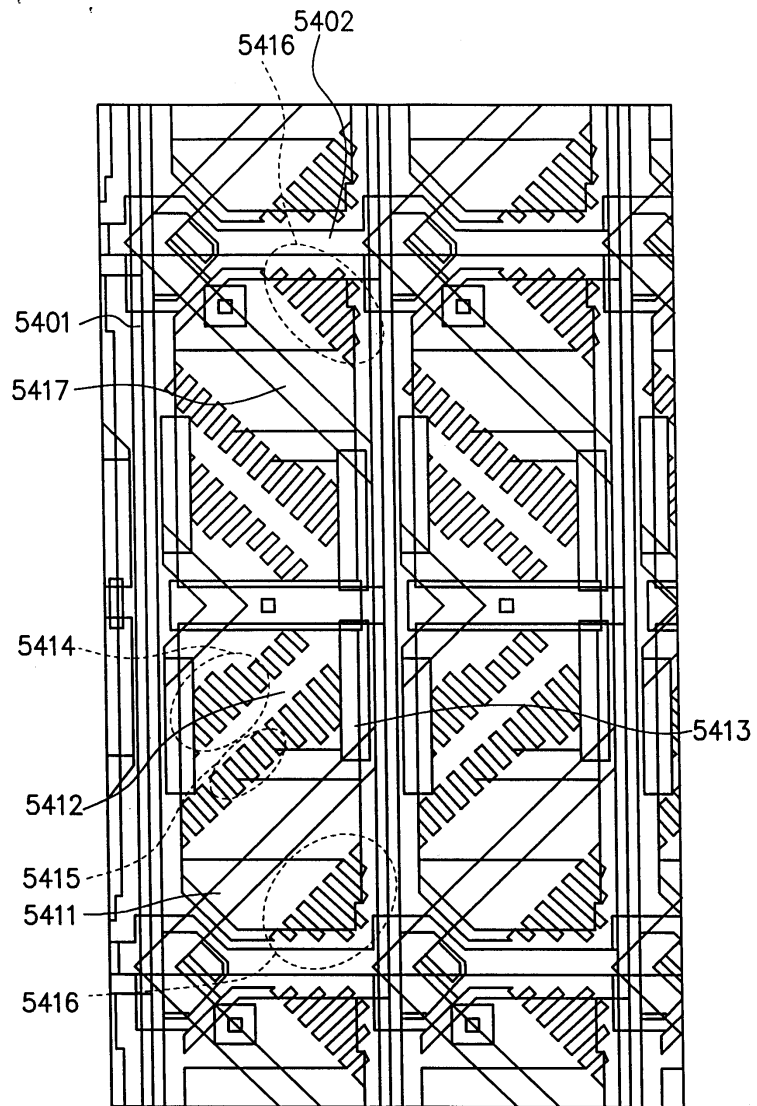
도면52



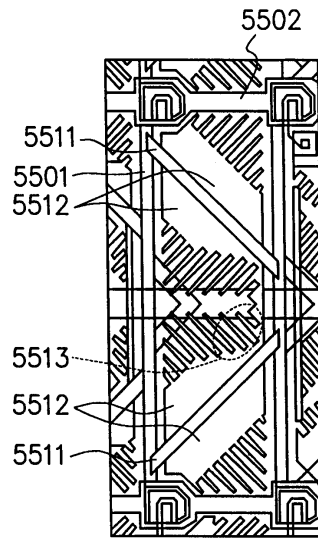
도면53



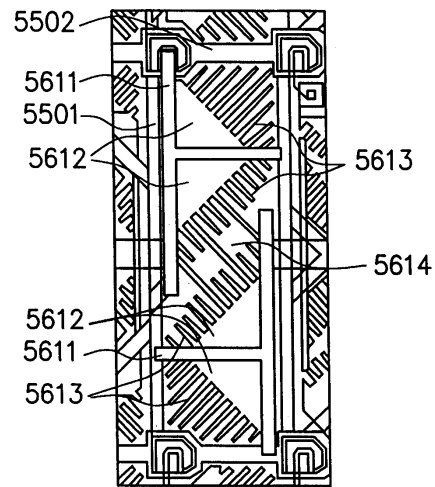
도면54



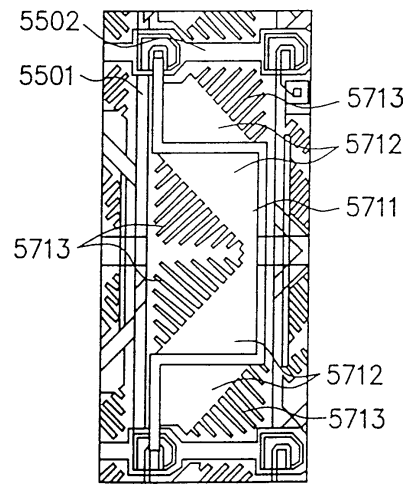
도면55



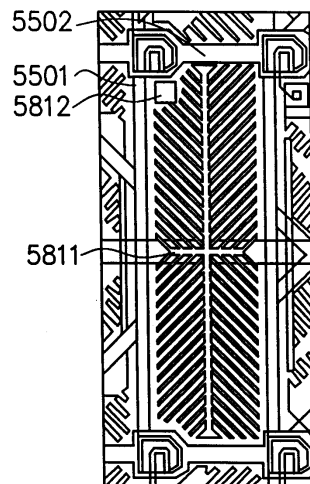
도면56



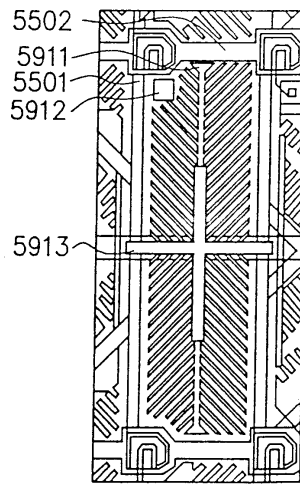
도면57



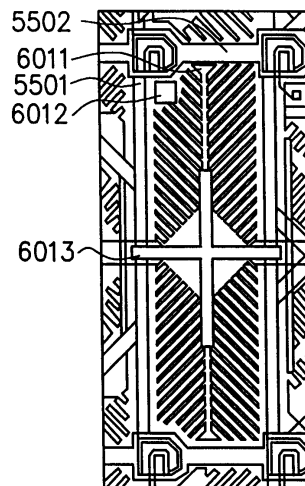
도면58



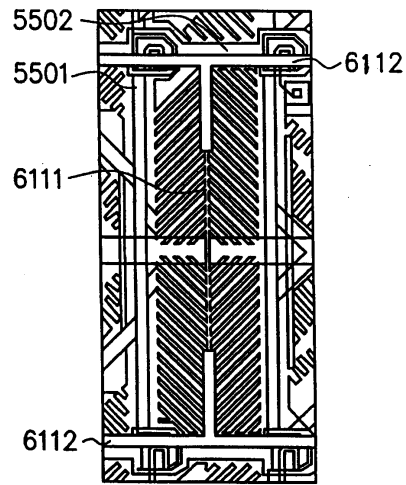
도면59



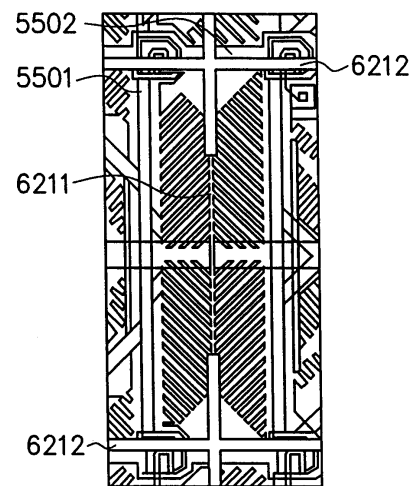
도면60



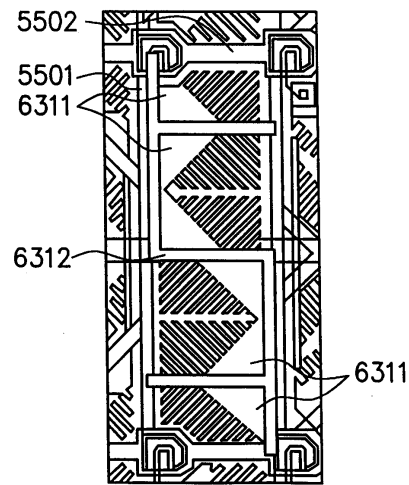
도면61



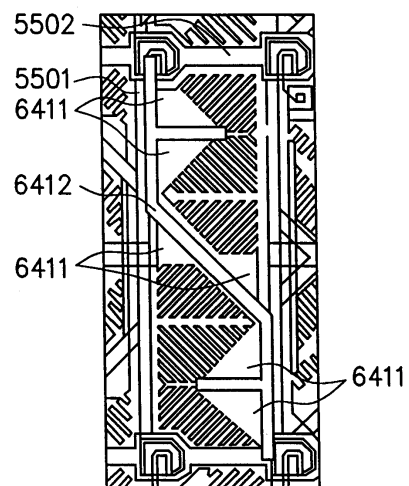
도면62



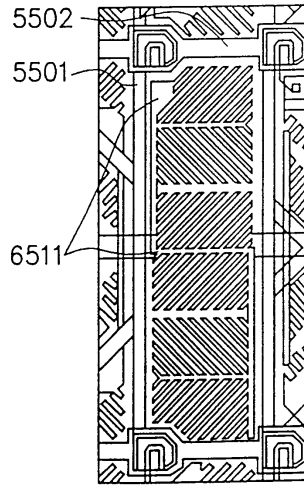
도면63



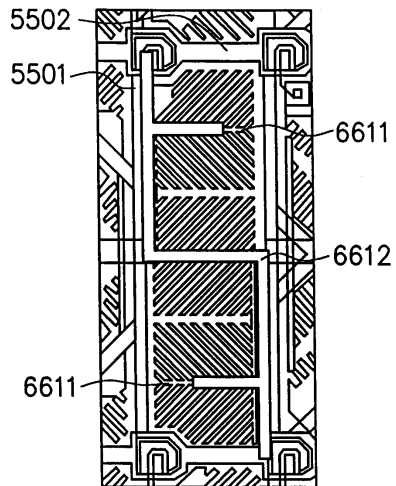
도면64



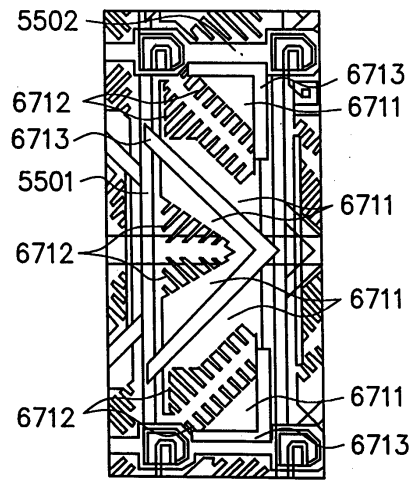
도면65



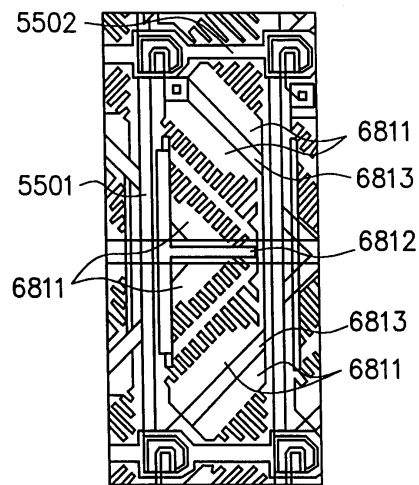
도면66



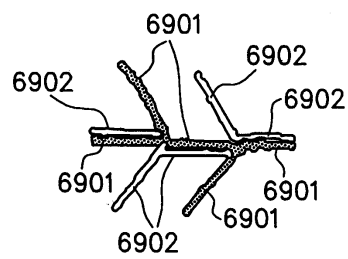
도면67



도면68



도면69



专利名称(译)	液晶显示器		
公开(公告)号	KR100864023B1	公开(公告)日	2008-10-16
申请号	KR1020080038616	申请日	2008-04-25
[标]申请(专利权)人(译)	夏普株式会社		
申请(专利权)人(译)	夏普株式会社		
当前申请(专利权)人(译)	夏普株式会社		
[标]发明人	YOSHIDA HIDEFUMI 요시다히데후미 SASABAYASHI TAKASHI 사사바야시다카시 TAKEDA ARIHIRO 다케다아리히로 TASAKA YASUTOSHI 다사카야스토시 CHIDA HIDEO 치다히데오 KOIKE YOSHIO 고이케요시오		
发明人	요시다히데후미 사사바야시다카시 다케다아리히로 다사카야스토시 치다히데오 고이케요시오		
IPC分类号	G02F1/133 G02F1/136 G02F1/1333 G02F1/1343 G02F1/139		
CPC分类号	G02F1/133707 G02F1/134363 G02F1/1393		
代理人(译)	MOON , KI桑		
优先权	2001316040 2001-10-12 JP		
其他公开文献	KR1020080047519A		
外部链接	Espacenet		

摘要(译)

即使从上方或下方观看，也能正确地显示屏幕。液晶分子夹在一对基板和一对基板之间，液晶分子在多个方向上排列，使得当在基板之间没有施加电压时液晶分子在基板上排列，提供。当施加电压时液晶层的角度在屏幕的右上侧是0度，并且液晶分子在0到180度倾斜的区域的比率和在180到360度倾斜的区域的比率是它是不同的。垂直坡解决方案 逆时针 液晶分子

