



(19) 대한민국특허청(KR)
(12) 공개특허공보(A)

(11) 공개번호 10-2013-0124821
(43) 공개일자 2013년11월15일

(51) 국제특허분류(Int. Cl.)
G02F 1/1343 (2006.01) G06F 3/041 (2006.01)
G09G 3/36 (2006.01)
(21) 출원번호 10-2012-0048250
(22) 출원일자 2012년05월07일
심사청구일자 2012년05월07일

(71) 출원인
엘지디스플레이 주식회사
서울특별시 영등포구 여의대로 128(여의도동)
(72) 발명자
김철세
대구광역시 달서구 도원동 강산타운아파트 409동 205호
김훈배
경기도 고양시 일산서구 가좌동 가좌마을7단지아파트 한화 꿈에 그린 아파트 701동 801호
(74) 대리인
특허법인천문

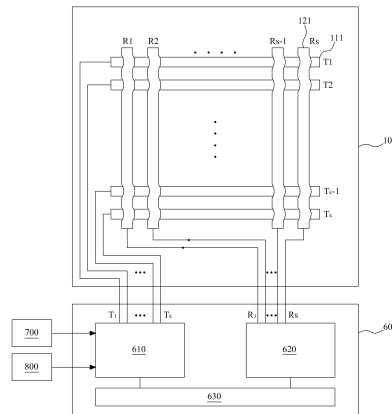
전체 청구항 수 : 총 10 항

(54) 발명의 명칭 액정표시장치 및 그 구동 방법

(57) 요약

본 발명은 액정표시장치에 관한 것으로서, 특히, 게이트라인이 순차적으로 구동되는 동안, 게이트라인의 구동시간과 일정한 시간 간격을 두고 터치감지용 구동전극을 순차적으로 구동시킬 수 있는, 액정표시장치 및 그 구동 방법을 제공하는 것을 기술적 과제로 한다. 이를 위해 본 발명에 따른 액정표시장치는, 액정층을 사이에 두고 합착되는 TFT기판과 컬러필터기판으로 형성되는 액정패널; 상기 TFT기판에 형성된 복수의 게이트라인들과 나란하게 형성된 구동전극들 및 상기 구동전극들과의 사이에 절연막을 두고 형성되는 수신전극들로 구성되어 터치를 감지하고, 상기 구동전극들로 구성되는 제1그룹과 상기 수신전극들로 구성된 제2그룹 중 적어도 어느 하나는 상기 TFT기판 또는 컬러필터기판에 형성되어 있는 터치패널; 공통전압을 생성하기 위한 공통전압 생성부; 상기 구동전극들에 상기 공통전압을 인가하며, 상기 구동전극들 중에서, 1프레임 기간 중에 스캔신호가 입력되었던 스캔완료 게이트라인과 대응되는 스캔완료 구동전극들에 순차적으로 구동전압을 인가하여 터치를 감지하기 위한 터치감지부; 및 상기 구동전압을 생성하기 위한 구동전압 생성부를 포함한다.

대표도 - 도6



특허청구의 범위

청구항 1

액정층을 사이에 두고 합착되는 TFT기판과 컬러필터기판으로 형성되는 액정패널;

상기 TFT기판에 형성된 복수의 게이트라인들과 나란하게 형성된 구동전극들 및 상기 구동전극들과의 사이에 절연막을 두고 형성되는 수신전극들로 구성되어 터치를 감지하고, 상기 구동전극들로 구성되는 제1그룹과 상기 수신전극들로 구성된 제2그룹 중 적어도 어느 하나는 상기 TFT기판 또는 컬러필터기판에 형성되어 있는 터치패널;

공통전압을 생성하기 위한 공통전압 생성부;

상기 구동전극들에 상기 공통전압을 인가하며, 상기 구동전극들 중에서, 1프레임 기간 중에 스캔신호가 입력되었던 스캔완료 게이트라인과 대응되는 스캔완료 구동전극들에 순차적으로 구동전압을 인가하여 터치를 감지하기 위한 터치감지부; 및

상기 구동전압을 생성하기 위한 구동전압 생성부를 포함하는 액정표시장치.

청구항 2

제 1 항에 있어서,

상기 제1그룹은 상기 TFT기판에 형성되고, 상기 제2그룹은 상기 컬러필터기판 중 상기 TFT기판과 합착된 제1면과 반대되는 제2면에 형성되거나,

또는, 상기 제1그룹은 상기 컬러필터기판 중 상기 TFT기판과 합착되는 제1면에 형성되고, 상기 제2그룹은 상기 컬러필터기판 중 상기 제1면과 반대되는 제2면에 형성되는 것을 특징으로 하는 액정표시장치.

청구항 3

제 1 항에 있어서,

상기 터치감지부는,

상기 구동전극들을 상기 공통전압 생성부와 연결시키는 공통전압 전송과정을 수행하며, 상기 공통전압 전송과정이 수행되는 동안, 상기 공통전압 생성부와 연결되었던 상기 스캔완료 구동전극들을 상기 구동전압 생성부와 순차적으로 연결시키는 구동전압 전송과정을 수행하는 스위칭부;

상기 스위칭부의 동작을 제어하기 위한 터치동기신호를 생성하는 터치동기신호 생성부; 및

상기 수신전극에서 수신되는 감지신호를 이용하여 터치여부를 판단하는 감지신호 수신부를 포함하는 액정표시장치.

청구항 4

제 3 항에 있어서,

상기 스위칭부는,

상기 구동전극들 각각을 상기 공통전압 생성부 또는 상기 구동전압 생성부와 연결시키기 위한 복수 개의 스위치들을 포함하는 액정표시장치.

청구항 5

제 4 항에 있어서,

상기 터치동기신호생성부는,

상기 스위치들 중, 상기 스캔완료 게이트라인과 대응되는 스캔완료 구동전극들과 연결된 스캔완료 스위치들에는, 상기 스캔완료 구동전극들을 상기 구동전압 생성부와 연결되도록 하는 제2터치동기신호를 순차적으로 전송하며,

상기 스위치들 중, 상기 제2터치동기신호가 입력되지 않는 스위치들에는, 상기 제2터치동기신호가 입력되지 않는 스위치들과 연결되어 있는 구동전극들을 상기 공통전압 생성부와 연결되도록 하는 제1터치동기신호를 전송하는 것을 특징으로 하는 액정표시장치.

청구항 6

액정패널 내에서 게이트라인들과 나란하게 형성되어 있는 구동전극들에 공통전압을 인가하는 단계; 및

상기 공통전압이 상기 구동전극들에 인가되는 동안, 상기 구동전극들 중에서, 1프레임 기간 중에 스캔신호가 입력되었던 스캔완료 게이트라인과 대응되는 스캔완료 구동전극들에 순차적으로 구동전압을 인가하여 터치를 감지하는 단계를 포함하는 액정표시장치 구동 방법.

청구항 7

제 6 항에 있어서,

상기 구동전압은,

상기 공통전압에 해당되는 전압을 로우레벨전압으로 갖고, 상기 로우레벨전압보다 큰 전압을 하이레벨전압으로 갖는 것을 특징으로 하는 액정표시장치 구동 방법.

청구항 8

제 7 항에 있어서,

상기 구동전극들 각각은, 적어도 두 개 이상의 게이트라인들과 대응되도록 상기 패널에 형성되어 있으며, 상기 공통전압은 상기 구동전압이 인가되는 기간을 제외하고는 상기 구동전극들에 지속적으로 공급되는 것을 특징으로 하는 액정표시장치 구동 방법.

청구항 9

제 6 항에 있어서,

상기 터치를 감지하는 단계는,

상기 구동전극들로 인가된 상기 구동전압에 따라, 상기 구동전극들과의 사이에 절연막을 두고 형성되는 수신전극들로부터 수신되는 감지신호를 이용하여 상기 액정패널에 대한 터치여부를 감지하는 것을 특징으로 하는 액정표시장치 구동 방법.

청구항 10

제 7 항에 있어서,

상기 터치를 감지하는 단계는,

상기 1프레임 기간 중에, 제1스캔완료 게이트라인과 대응되는 구동전극에 구동전압을 공급하는 단계;

상기 1프레임 기간 중에, 제2스캔완료 게이트라인 내지 제n스캔완료 게이트라인과 대응되는 구동전극들에 순차적으로 구동전압을 공급하는 단계; 및

상기 구동전극들로부터 수신된 감지신호들을 이용하여 터치를 감지하는 단계를 포함하는 액정표시장치 구동 방법.

명세서

기술분야

[0001] 본 발명은 액정표시장치에 관한 것으로서, 특히, 터치패널이 내장되어 있는 액정표시장치 및 그 구동 방법에 관한 것이다.

배경기술

[0002] 액정표시장치는 전계를 이용하여 액정의 광투과율을 조절함으로써, 화상을 표시한다. 이를 위해, 액정표시장치

는 화소들이 매트릭스 형태로 배열되어진 액정패널과, 액정패널을 구동하기 위한 구동회로를 구비한다.

- [0003] 한편, 액정표시장치가 장착된 전자제품에 제어신호를 입력하는 방법으로는, 터치패널을 이용하는 방법과, 버튼을 이용하는 방법이 있으나, 최근에는 터치패널을 이용하는 방법이 널리 이용되고 있다.
- [0004] 즉, 터치패널이 장착되어 있는 액정표시장치는, 네비게이션(navigation), 산업용 단말기, 태블릿PC, 스마트폰, 금융 자동화기기, 게임기 등과 같은 다양한 종류의 전자제품에 적용되고 있으며, 누구나 쉽게 조작할 수 있는 장점으로 인해 그 적용이 확대되고 있다.
- [0005] 도 1은 종래의 터치패널의 구동 방법을 설명하기 위한 예시도이다. 도 2는 터치패널이 구비된 액정표시장치의 다양한 타입을 나타낸 예시도로서, (a)에 도시된 터치패널은 온 셀 타입이고, (b)에 도시된 터치패널은 인 셀 타입이며, (c)에 도시된 터치패널은 하이브리드 타입이다. 도 2에서 도면번호 31은 TFT기판이고, 32는 컬러필터기판이고, 33은 액정층이며, 34는 커버글래스를 나타낸다.
- [0006] 터치패널(40)은 사용자로부터의 터치를 감지하기 위한 것으로서, 저항막 방식, 정전용량 방식 등 다양한 형태로 구성될 수 있다. 그러나, 이하에서는 정전용량 방식을 이용하는 터치패널이 설명된다.
- [0007] 터치패널(40)은 구동전압을 인가하기 위한 구동전극(11) 및 구동전압에 의해 생성된 감지신호를 수신하기 위한 수신전극(21)을 포함한다. 터치감지장치(60)는 구동전압을 구동전극(11)으로 인가하기 위한 구동전압 생성부(61) 및 수신전극을 통해 수신된 감지신호를 이용하여 터치여부를 감지하기 위한 감지신호 수신부(62)를 포함한다.
- [0008] 터치패널(40)은 그 배치 위치에 따라 다양한 형태로 구성될 수 있다.
- [0009] 첫째, 터치패널(40)은 도 2의 (a)에 도시된 바와 같이, 컬러필터기판(32)의 상단면에 부착되는 형태(온 셀 타입(On cell type))로 구성될 수 있다.
- [0010] 둘째, 터치패널(40)은 도 2의 (b)에 도시된 바와 같이, 터치패널(40)을 구성하는 두 개의 전극들(11, 21)이 액정표시장치를 구성하는 TFT기판(31)의 동일한 층에 형성되는 형태(인 셀 타입(In-cell type))로 구성될 수 있다.
- [0011] 셋째, 도 2의 (c)에 도시된 바와 같이, 터치패널(40)을 구성하는 두 개의 전극들(11, 21) 중 어느 하나는 액정표시장치의 TFT기판(31)에 형성되고, 다른 하나는 컬러필터기판(32)의 상단면에 형성되는 형태(하이브리드 타입(Hybrid type))로 구성될 수 있다. 즉, 하이브리드 타입의 터치패널은, 온셀 및 인셀이 복합적으로 구성된 형태이다. 하이브리드 타입의 터치패널(40)을 구성하는 두 개의 전극들(11, 21) 중 어느 하나는 공통전극으로도 이용될 수 있다. 하이브리드 타입은 하이브리드 인 셀(Hybrid In-cell) 타입(이하, 간단히 '하이브리드 인 셀 타입'이라 함)이라고도 한다.
- [0012] 도 3는 종래의 액정표시장치에서 영상출력 기간과 터치감지 기간을 나타낸 다양한 파형도이다.
- [0013] (a)는 터치패널이 구비되어 있지 않은 일반적인 액정표시장치(Normal LCD)에서의 영상출력 기간을 도시하고 있다. (a)에 도시된 파형은 수직동기신호(Vsync)일 수 있다. 이 경우, 1프레임 기간은 영상이 출력되는 영상출력 기간(Display)과, 영상이 출력되지 않는 블랭크 기간으로 구분된다.
- [0014] (b)는 하이브리드 인 셀 타입의 터치패널이 내장되어 있는 액정표시장치(Hybrid In-cell)(이하, 간단히 '하이브리드 인 셀 액정표시장치'라 함)에서의 영상출력 기간과 터치감지 기간을 나타낸 것이다. (b)에 도시된 바와 같이, 하이브리드 인 셀 액정표시장치의 경우, 터치패널을 구성하는 두 개의 전극 중 적어도 어느 하나가 공통전극으로도 이용되고 있기 때문에, 영상출력(display)과 터치감지(Touch)가 동시에 구동될 수 없다. 따라서, 1프레임 기간은 (b)에 도시된 바와 같이, 영상출력 기간(display)과, 터치감지 기간(Touch)으로 구분된다.
- [0015] 액정표시장치가 60Hz로 구동된다고 할 때, 1프레임(1Frame)의 기간은, 16.7ms로 정해져 있다. 따라서, 액정패널의 해상도 및 사이즈(Size)가 커지게 되면 1채널(ch)에 대한 구동시간은 상대적으로 점점 짧아지게 된다. 이 경우, 부족한 충전(Charging) 시간으로 인하여, 영상출력(display) 기능 및 터치감지(Touch) 기능의 성능이 저하될 수 있다.
- [0016] 즉, (b)에 도시된 바와 같이, 하이브리드 인 셀 액정표시장치는, 영상출력(display) 시간과 터치감지(Touch) 시

간을 분리해야 한다. 따라서, 액정패널의 사이즈(Size)가 커질수록, 채널(Ch) 수가 늘어나게 되어, 영상출력 기능 및 터치감지 기능의 성능이 저하될 수 있다.

발명의 내용

해결하려는 과제

[0017] 본 발명은 상술한 문제점을 해결하기 위한 것으로서, 게이트라인이 순차적으로 구동되는 동안, 게이트라인의 구동시간과 일정한 시간 간격을 두고 터치감지용 구동전극을 순차적으로 구동시킬 수 있는, 액정표시장치 및 그 구동 방법을 제공하는 것을 기술적 과제로 한다.

과제의 해결 수단

[0018] 상술한 기술적 과제를 달성하기 위한 본 발명에 따른 액정표시장치는, 액정층을 사이에 두고 합착되는 TFT기판과 컬러필터기판으로 형성되는 액정패널; 상기 TFT기판에 형성된 복수의 게이트라인들과 나란하게 형성된 구동전극들 및 상기 구동전극들과의 사이에 절연막을 두고 형성되는 수신전극들로 구성되어 터치를 감지하고, 상기 구동전극들로 구성되는 제1그룹과 상기 수신전극들로 구성된 제2그룹 중 적어도 어느 하나는 상기 TFT기판 또는 컬러필터기판에 형성되어 있는 터치패널; 공통전압을 생성하기 위한 공통전압 생성부; 상기 구동전극들에 상기 공통전압을 인가하며, 상기 구동전극들 중에서, 1프레임 기간 중에 스캔신호가 입력되었던 스캔완료 게이트라인과 대응되는 스캔완료 구동전극들에 순차적으로 구동전압을 인가하여 터치를 감지하기 위한 터치감지부; 및 상기 구동전압을 생성하기 위한 구동전압 생성부를 포함한다.

[0019] 상술한 기술적 과제를 달성하기 위한 본 발명에 따른 액정표시장치 구동 방법은, 액정패널 내에서 게이트라인들과 나란하게 형성되어 있는 구동전극들에 공통전압을 인가하는 단계; 및 상기 공통전압이 상기 구동전극들에 인가되는 동안, 상기 구동전극들 중에서, 1프레임 기간 중에 스캔신호가 입력되었던 스캔완료 게이트라인과 대응되는 스캔완료 구동전극들에 순차적으로 구동전압을 인가하여 터치를 감지하는 단계를 포함한다.

발명의 효과

[0020] 본 발명은 게이트라인이 순차적으로 구동되는 동안, 게이트라인의 구동시간과 일정한 시간 간격을 두고 터치감지용 구동전극을 순차적으로 구동시킴으로써, 액정패널의 해상도 및 액정패널의 크기(Size)에 상관없이, 하이브리드 인 셀 타입의 터치패널을 구동시킬 수 있다.

[0021] 즉, 본 발명은 하이브리드 인 셀 타입의 터치패널을 이용하는 경우, 시분할 없이 터치패널과 액정패널을 구동시킬 수 있고, 시분할 방식을 제거함으로써 추가적인 비용을 절감할 수 있으며, 영상출력과 터치감지를 동시에 구동함으로써 충분한 구동시간을 확보하여 영상출력 기능과 터치감지 기능을 향상시킬 수 있다.

도면의 간단한 설명

- [0022] 도 1은 종래의 터치패널의 구동 방법을 설명하기 위한 예시도.
- 도 2는 터치패널이 구비된 액정표시장치의 다양한 타입을 나타낸 예시도.
- 도 3는 종래의 액정표시장치에서 영상출력 기간과 터치감지 기간을 나타낸 다양한 파형도.
- 도 4는 본 발명에 따른 액정표시장치의 구성을 나타낸 예시도.
- 도 5는 본 발명에 따른 액정표시장치의 액정패널의 단면을 개략적으로 나타낸 예시도.
- 도 6은 본 발명에 따른 액정표시장치에 적용되는 터치패널과 터치감지부(600)의 구성을 개략적으로 나타낸 예시도.
- 도 7은 본 발명에 따른 액정표시장치에 적용되는 터치감지부의 구성을 나타낸 예시도.
- 도 8은 본 발명에 따른 액정표시장치에서 발생하는 다양한 신호들의 파형을 나타낸 예시도.

발명을 실시하기 위한 구체적인 내용

[0023] 이하, 첨부된 도면을 참조하여 본 발명의 실시 예에 대해 상세히 설명한다.

[0024] 도 4는 본 발명에 따른 액정표시장치의 구성을 나타낸 예시도이고, 도 5는 본 발명에 따른 액정표시장치의 액정

패널의 단면을 개략적으로 나타낸 예시도이며, 도 6은 본 발명에 따른 액정표시장치에 적용되는 터치패널과 터치감지부(600)의 구성을 개략적으로 나타낸 예시도이다.

- [0025] 본 발명은 하이브리드 인 셀(Hybrid In-cell) 액정표시장치에 관한 것으로서, 영상출력을 위한 게이트라인과, 터치감지를 위한 구동전극을, 일정한 시간 간격을 두고, 공간적으로 서로 분리된 상태에서 순차적으로 구동한다. 즉, 본 발명은 터치감지를 위한 구동전극의 구동이 영상출력에 영향을 미치지 않도록 하는 것을 특징으로 하고 있다.
- [0026] 이를 위한 본 발명에 따른 액정표시장치는 도 4 및 도 5에 도시된 바와 같이, 하이브리드 인셀 타입의 터치패널(111, 121)이 내장되어 있는 액정패널(100), 액정패널의 게이트라인에 스캔신호를 인가하기 위한 게이트 구동부(200), 액정패널의 데이터라인에 데이터 전압(RGB)을 인가하기 위한 데이터 구동부(300), 데이터 구동부와 게이트 구동부를 제어하기 위한 타이밍 컨트롤러(400), 공통전압을 구동전극에 인가하기 위한 공통전압 생성부(700), 구동전압을 구동전극에 인가하기 위한 구동전압 생성부(800) 및 터치패널의 구동전극으로 구동전압을 인가하며 터치패널의 수신전극으로부터 수신되는 감지신호를 처리하여 터치를 감지하기 위한 터치감지부(600)를 포함하여 구성될 수 있다.
- [0027] 우선, 액정패널(100)은 도 5에 도시된 바와 같이, 데이터라인들과 게이트라인들의 교차영역에 화소(픽셀)들이 형성되어 있는 TFT기판(110), 컬러필터가 형성되어 있는 컬러필터기판(120), TFT기판 또는 컬러필터기판에 형성되는 구동전극(TX전극)(111), 컬러필터기판 중 TFT기판과 대면하는 일측면과 반대되는 타측면에 형성되는 수신전극(RX전극)(121), 수신전극을 커버하기 위한 커버글래스(130)를 포함하여 구성될 수 있다.
- [0028] 본 발명에 적용되는 터치패널은 정전용량 방식을 이용하는 것으로서, 종래기술에서 언급된, 온 셀 타입, 인 셀 타입, 하이브리드 인 셀 타입 중, 특히, 하이브리드 인 셀 타입이다. 본 발명에 적용되는 하이브리드 인 셀 타입의 터치패널은 도 5 및 도 6에 도시된 바와 같이, TFT기판(110) 또는 컬러필터기판(120)에 형성되어 있으며 TFT기판에 형성된 복수의 게이트라인들과 나란하게 형성된 구동전극들(111)(T1~Tk) 및 컬러필터기판의 상단면에 형성되어 있으며 구동전극들과의 사이에 절연막을 두고 형성되는 수신전극들(121)(R1~Rs)을 포함한다.
- [0029] 구동전극들(T1~Tk)로 구성되는 제1그룹과 수신전극들(R1~Rs)로 구성되는 제2그룹 중 적어도 어느 하나는 TFT기판(110) 또는 컬러필터기판(120)에 형성될 수 있으나, 도 5 및 도 6에는 제1그룹에 해당되는 구동전극(111)이 TFT기판(110) 또는 컬러필터기판에 형성되어 있고, 제2그룹에 해당되는 수신전극(121)은 컬러필터기판의 상단면에 형성되어 있는 터치패널이 도시되어 있다.
- [0030] 즉, 본 발명에 적용되는 터치패널은, 다음과 같은 다양한 형태로 액정패널 내부에 내장될 수 있다.
- [0031] 첫째, 터치패널의 제1그룹은 TFT기판(110)에 형성되고, 제2그룹은 컬러필터기판(120) 중 상기 TFT기판과 합착된 제1면과 반대되는 제2면에 형성될 수 있다.
- [0032] 둘째, 터치패널의 제1그룹은 컬러필터기판(120) 중 TFT기판과 합착되는 제1면에 형성되고, 제2그룹은 컬러필터기판(120) 중 상기 제1면과 반대되는 제2면에 형성될 수 있다.
- [0033] 상기 형태 이외에도 제1그룹과 제2그룹은, 절연막을 두고 서로 이격된 다양한 형태로, TFT기판(110) 및 컬러필터기판(120)에 형성될 수 있다. 이 경우, 제1그룹을 형성하는 구동전극(111)들은 액정패널에 공통전압을 인가하기 위한 공통전극으로 사용된다. 제2그룹을 형성하는 수신전극(121)들에는 일정한 크기를 갖는 전압이 인가될 수 있다.
- [0034] 다음, 타이밍 컨트롤러(400)는 외부시스템으로부터 데이터 인에이블 신호(Data Enable, DE), 도트 클럭(CLK) 등의 타이밍신호를 입력받아 데이터 구동부(300)와 게이트 구동부(200)의 동작 타이밍을 제어하기 위한 제어신호들(GCS, DCS)을 발생한다. 또한, 타이밍 컨트롤러(400)는 외부시스템으로부터 입력된 입력영상데이터를 재정렬하여, 재정렬된 영상데이터를 데이터 구동부(300)로 출력하는 기능을 수행한다.
- [0035] 또한, 타이밍 컨트롤러(400)는 데이터 구동부(300)와 게이트 구동부(200)를 제어함과 아울러, 터치감지부(600)의 입/출력 동작 타이밍을 제어하기 위한 제어신호들을 발생하여 터치감지부(600)를 제어할 수도 있다.
- [0036] 다음, 데이터 구동부(300)는 타이밍 컨트롤러로부터 입력된 영상데이터를 아날로그 데이터 전압으로 변환하여, 게이트라인에 스캔신호가 공급되는 1수평기간마다 1수평라인분의 데이터 전압을 데이터라인들에 공급한다. 즉, 데이터 구동부(300)는 감마전압 발생부(도시하지 않음)로부터 공급되는 감마전압들을 이용하여, 영상데이터를 데이터 전압으로 변환시킨 후 데이터라인으로 출력시킨다.

- [0037] 즉, 데이터 구동부(300)는 타이밍 컨트롤러(400)로부터의 소스 스타트 펄스(Source Start Pulse; SSP)를 소스 쉬프트 클럭(Source Shift Clock; SSC)에 따라 쉬프트시켜 샘플링 신호를 발생한다. 그리고, 데이터 구동부(300)는 소스 쉬프트 클럭(SSC)에 따라 입력되는 화소 데이터(RGB)(영상 데이터)를 샘플링 신호에 따라 래치하여, 데이터 전압으로 변경한 후, 소스 출력 인에이블(Source Output Enable; SOE) 신호에 응답하여 수평 라인 단위로 데이터 전압을 데이터라인들에 공급한다.
- [0038] 이를 위해 데이터 구동부(300)는 데이터 샘플링부, 래치부, 디지털 아날로그 변환부 및 출력버퍼 등을 포함하여 구성될 수 있다.
- [0039] 다음, 게이트 구동부(200)는 타이밍 컨트롤러(400)로부터 전송되어온 게이트 스타트 펄스(Gate Start Pulse; GSP)를 게이트 쉬프트 클럭(Gate Shift Clock; GSC)에 따라 쉬프트시켜, 순차적으로 게이트 라인(GL1 내지 GLn)에 게이트 온 전압(Von)을 갖는 스캔신호를 공급한다. 그리고, 게이트 구동부(200)는 게이트 온 전압(Von)의 스캔신호가 공급되지 않는 나머지 기간 동안에는 게이트 라인(GL1 내지 GLn)에 게이트 오프 전압(Voff)을 공급하게 된다.
- [0040] 한편, 본 발명에 적용되는 게이트 구동부(200)는, 패널과 독립되게 형성되어, 다양한 방식으로 패널과 전기적으로 연결될 수 있는 형태로 구성될 수 있으나, 패널 내에 실장되어 있는 게이트 인 패널(Gate In Panel : GIP) 방식으로 구성될 수도 있다. 이 경우, 게이트 구동부(200)를 제어하기 위한 게이트 제어신호로는 스타트신호(VST) 및 게이트클럭(GCLK)이 될 수 있다.
- [0041] 다음, 공통전압 생성부(700)는 영상출력을 위해 구동전극(111)에 공급될 공통전압을 생성한다. 공통전압 생성부에서 생성된 공통전압은 터치감지부(600)를 통해 구동전극으로 공급된다.
- [0042] 다음, 구동전압 생성부(800)는 터치감지를 위해 구동전극(111)에 공급될 구동전압을 생성한다. 구동전압 생성부에서 생성된 구동전압은 터치감지부(600)를 통해 구동전극으로 공급된다. 공통전압 생성부(700)와 구동전압 생성부(800)는 하나의 전압생성 유닛으로 형성될 수 있다. 또한, 공통전압과 구동전압의 크기는 다를 수 있으며, 특히, 터치감지를 위한 구동전압이 영상출력을 위한 공통전압보다 큰 값을 가질 수 있다. 이 경우, 구동전압은 공통전압에 해당되는 전압을 로우레벨전압으로 갖고, 그 보다 큰 전압을 하이레벨전압으로 가질 수 있다.
- [0043] 마지막으로, 터치감지부(600)는 상기한 바와 같이, 터치패널의 수신전극(R1~Rs)으로부터 수신되는 감지신호(전압 값)를 이용하여 사용자에게 의한 터치를 감지하는 기능을 수행한다. 즉, 상기한 바와 같이 구성되어 있는 터치패널의 구동전극(T1~Tk)으로 터치검출을 위한 구동전압이 인가된 상태에서, 사용자가 손가락 또는 펜으로 액정패널의 특정 영역을 터치하면, 구동전극(T1~Tk)과 수신전극(R1~Rs) 사이의 정전용량이 변하게 되며, 정전용량의 변화는 수신전극을 통해 터치감지부(600)로 인가되는 전압 값(감지신호)을 변화시키게 된다.
- [0044] 수신전극들은 터치감지부(600)에 연결되어 있으며, 터치감지부는 상기와 같이 변화된 전압 값(감지신호)을 이용하여 터치 여부를 판단하게 된다.
- [0045] 상기한 바와 같은 터치감지부(600)는 터치 여부만을 판단하도록 구성될 수 있으며, 이 경우, 터치 여부가 감지된 상태에서 터치감지부를 통해 수신된 감지신호는 별도의 터치위치 검출부(미도시) 또는 타이밍 컨트롤러(400)에서 처리되어 터치위치가 검출될 수 있다. 그러나, 상기한 바와 같은 터치감지부(600)는 터치 여부판단과 함께, 직접 터치위치를 검출하도록 구성될 수도 있다.
- [0046] 한편, 본 발명은 영상출력을 위한 게이트라인과, 터치감지를 위한 구동전극을, 일정한 시간 간격을 두고 순차적으로 구동하기 위한 것으로서, 영상출력을 위한 공통전압(Vcom)과 터치감지를 위한 구동전압(Vd)이 공급되는 구동전극을, 게이트라인의 구동과 일정한 시간 간격을 두고 구동시키고 있다는 특징을 가지고 있다.
- [0047] 이하에서는, 도 7 및 도 8을 참조하여 상기한 바와 같은 기능을 수행하기 위한 터치감지부(600)의 내부 구성 및 기능이 상세히 설명된다.
- [0048] 도 7은 본 발명에 따른 액정표시장치에 적용되는 터치감지부의 구성을 나타낸 예시도이며, 도 8은 본 발명에 따른 액정표시장치에서 발생하는 다양한 신호들의 파형을 나타낸 예시도이다.
- [0049] 본 발명에 적용되는 터치감지부(600)는, 구동전극(111)들에 공통전압을 인가하며, 구동전극들 중에서, 1프레임 기간 중에 스캔신호가 입력되었던 게이트라인과 대응되는 구동전극들에 순차적으로 구동전압을 인가하여 터치를 감지하는 기능을 수행한다.

- [0050] 터치감지부(600)의 구성을 설명하기에 앞서, 이하에서 언급되는 용어들을 정의하면 다음과 같다.
- [0051] 첫째, 스캔입력 게이트라인이란, 스캔신호가 입력되고 있는 게이트라인을 말하는 것으로서, 복수의 게이트라인들 중, 스캔신호가 입력되고 있는 어느 하나의 게이트라인을 말한다. 즉, 액정패널(100)에는 액정패널의 수평라인에 평행하게 복수 개의 게이트라인이 형성되어 있으며, 1프레임 기간 동안, 각 게이트라인으로는 스캔신호가 순차적으로 입력된다.
- [0052] 둘째, 스캔입력 구동전극이란, 스캔입력 게이트라인과 대응되는 위치에 형성되어 있는 구동전극(111)을 말한다. 구동전극은 하나의 게이트라인과 1대1 관계로 액정패널 상에 형성될 수 있으나, 터치감지기능을 함께 수행하고 있는 구동전극(111)은 일반적으로, 복수 개의 게이트라인들을 커버하고 있다. 이러한, 구동전극들 중, 현재 스캔신호가 입력되고 있는 게이트라인과 대응되는 구동전극을 스캔입력 구동전극이라 한다. 따라서, 스캔입력 구동전극에는, 이에 대응되는 게이트라인들에 순차적으로 스캔신호가 입력되는 동안 공통전압이 지속적으로 입력될 수 있다.
- [0053] 셋째, 스캔입력 스위치란, 스캔입력 게이트라인과 대응되는 스캔입력 구동전극과 연결되어 있는 스위치를 말하는 것으로서, 복수의 스위치들 중, 스캔입력 구동전극과 연결되어 있는 스위치를 말한다. 즉, 스캔입력 구동전극에 공통전압이 입력되려면, 스캔입력 구동전극은 스캔입력 스위치를 통해 공통전압 생성부(700)와 연결되어야 한다.
- [0054] 넷째, 스캔완료 게이트라인이란, 스캔신호가 입력된 이후의 스캔입력 게이트라인을 말한다. 즉, 스캔신호는 1프레임 기간 중, 1수평기간(1H) 동안에만 게이트라인을 통해 출력되는 것으로서, 하나의 게이트라인은 스캔신호가 출력되는 1수평기간 동안에는 스캔입력 게이트 라인으로 불리고, 1수평기간 이후 스캔신호가 출력되지 않는 기간 동안에는 스캔완료 게이트라인이라 한다. 1프레임 이후에 다시 스캔완료 게이트라인으로 스캔신호가 입력되면, 스캔완료 게이트라인은 다시 스캔입력 게이트라인으로 불린다.
- [0055] 다섯째, 스캔완료 구동전극은, 스캔완료 게이트라인과 대응되는 구동전극을 말한다. 즉, 스캔입력 구동전극과 대응되는 게이트라인에 더 이상 스캔신호가 입력되지 않으면, 스캔입력 구동전극은 스캔완료 구동전극으로 불린다. 1프레임 이후에, 스캔완료 구동전극에 대응되는 게이트라인에 다시 스캔신호가 입력되면, 스캔완료 구동전극은 다시 스캔입력 구동전극으로 불린다.
- [0056] 여섯째, 스캔완료 스위치란, 스캔완료 구동전극과 연결되어 있는 스위치를 말한다. 즉, 하나의 스위치는 상기한 바와 같은 원리에 의해, 스캔입력 스위치가 될 수도 있고, 스캔완료 스위치가 될 수도 있다.
- [0057] 본 발명에 적용되는 터치감지부(600)는 도 6에 도시된 바와 같이, 구동전극들을 공통전압 생성부(700)와 연결시키는 공통전압 전송과정을 수행하며, 공통전압 전송과정이 수행되는 동안, 공통전압 생성부(700)와 연결되었던 스캔완료 구동전극들을 구동전압 생성부(800)와 순차적으로 연결시키는 구동전압 전송과정을 수행하는 스위칭부(610), 스위칭부의 동작을 제어하기 위한 터치동기신호를 생성하는 터치동기신호 생성부(630) 및 수신전극에서 수신되는 감지신호를 이용하여 터치여부를 판단하는 감지신호 수신부(620)를 포함한다.
- [0058] 우선, 스위칭부(610)는 도 7에 도시된 바와 같이, 구동전극(T1~Tk)(111)들 각각을 공통전압 생성부(700) 또는 구동전압 생성부(800)와 연결시키기 위한 복수 개의 스위치(613)들을 포함하여 구성될 수 있다.
- [0059] 한편, 도 7에는 스위칭부(610)가 구동전극(T1~Tk)(111)들과만 연결되어 있는 것으로 도시되어 있으나, 스위칭부(610)에는 수신전극(R1~Rs)(121)들과 연결되어 있는 스위치들이 더 포함될 수 있다. 이 경우, 수신전극(R1~Rs)(121)들과 연결되어 있는 스위치는 터치동기신호 생성부(630)의 제어에 따라, 공통전압 생성부(700)와 수신전극들을 연결시키는 기능을 수행한다.
- [0060] 다음, 감지신호 수신부(620)는 스위칭부(610)를 통해 구동전극(111)으로 인가된 구동전압에 의해 발생된 감지신호를, 수신전극(121)으로부터 수신하여, 터치패널의 터치여부를 판단하는 기능을 수행한다. 여기서, 터치여부란, 터치가 이루어졌는지의 여부를 판단하는 것일 수도 있으며, 터치가 이루어졌는지의 여부와 함께 터치의 위치를 직접적으로 판단하는 것일 수도 있다.
- [0061] 마지막으로, 터치동기신호 생성부(630)는, 스위칭부(610)의 동작을 제어하기 위한 터치동기신호를 생성한다.
- [0062] 터치동기신호 생성부(630)는, 스위칭부(610)를 구성하는 스위치(613)들 중, 스캔신호가 인가되었던 스캔완료 게이트라인과 대응되는 스캔완료 구동전극과 연결된 스캔완료 스위치에는, 상기 스캔완료 구동전극을 구동전압 생성부(800)와 연결되도록 하는 제2터치동기신호를 전송하고, 스캔완료 게이트라인이 순차적으로 변경됨에 따라, 변경된 스캔완료 게이트라인과 대응되는 스캔완료 구동전극과 연결된 스캔완료 스위치들에 제2터치동기신호를

순차적으로 전송한다. 즉, 터치동기신호 생성부(630)는 구동전압을 입력하고자 하는 스캔완료 구동전극과 연결되어 있는 스캔완료 스위치들에 제2터치동기신호를 순차적으로 전송한다.

[0063] 또한, 터치동기신호 생성부(630)는 스위칭부(610)를 구성하는 스위치(613)들 중, 제2터치동기신호가 입력되지 않는 스위치들에는, 제2터치동기신호가 입력되지 않는 스위치들과 연결되어 있는 구동전극들을 공통전압 생성부(700)와 연결되도록 하는 제1터치동기신호를 전송한다. 제1터치동기신호에 의해 공통전압 생성부(700)와 연결되는 구동전극들에는, 스캔입력 구동전극 및 스캔완료 구동전극이 포함될 수 있으며, 1프레임 기간 중에 아직 스캔신호가 입력되지 않은 구동전극들도 포함될 수 있다. 즉, 모든 구동전극들 중, 터치감지를 위해 구동전압 생성부(800)와 연결되어 있는 구동전극을 제외한 나머지 구동전극들과 연결된 스위치에는, 제1터치동기신호가 전송된다.

[0064] 이하에서는, 상기한 바와 같은 구성들을 포함하는 액정표시장치의 구동방법이 도 8을 참조하여 설명된다. 각각의 구동전극들(T1~Tk)은 상기한 바와 같이 적어도 하나의 게이트라인들과 대응되게 형성될 수 있다. 도 8에서는 특히, 하나의 구동전극이 세 개의 게이트라인들과 대응되게 액정패널에 형성되어 있는 경우를 일례로 하여 본 발명이 설명된다. 즉, 도 6과 도 8에 도시된 바와 같이, 액정패널 또는 터치패널에는 제1구동전극(T1)부터 제k 구동전극(Tk)이 존재하고, 제1구동전극(T1)은 제1게이트라인(GL1) 내지 제3게이트라인(GL3)들에 대응되도록 형성되어 있으며, 제k구동전극(Tk)은 제n-2게이트라인(GLn-2) 내지 제n게이트라인(GLn)들에 대응되도록 형성되어 있다.

[0065] 본 발명에 따른 액정표시장치 구동 방법은, 크게, 두 가지 단계로 구분된다.

[0066] 첫 번째 단계는, 액정패널(100) 내에서 게이트라인들과 나란하게 형성되어 있는 구동전극(I11)들에, 1프레임 기간 동안, 공통전압을 인가하는 단계이며, 두 번째 단계는, 첫 번째 단계를 통해 공통전압이 구동전극들에 인가되는 동안, 구동전극들 중, 스캔완료 게이트라인과 대응되는 스캔완료 구동전극들에 순차적으로 구동전압을 인가하여 터치를 감지하는 단계이다.

[0067] 첫 번째 단계(공통전압을 인가하는 단계)는 상기한 바와 같이, 모든 구동전극에 공통전압을 인가하는 단계이다. 즉, 공통전압은 모든 구동전극에 지속적으로 공급되고 있으며, 이하에서 설명될 두 번째 단계에서, 터치를 감지하기 위한 특정 구동전극에만 구동전압이 인가된다.

[0068] 두 번째 단계(터치를 감지하는 단계)는 다시 다음과 같이 세분화된다.

[0069] 여기서 터치를 감지하는 단계는, 구동전극들로 인가된 구동전압에 따라, 구동전극들과의 사이에 절연막을 두고 형성되는 수신전극들로부터 수신되는 감지신호를 이용하여 액정패널에 대한 터치여부를 감지하는 단계를 말한다.

[0070] 우선, 터치를 감지하는 단계는, 제1기간 동안, 제1게이트라인(GL1) 내지 제3게이트라인(GL3)과 대응되는 제1구동전극(T1)에 공통전압(Vcom1)이 공급된 상태에서 제1게이트라인 내지 제3게이트라인에 스캔신호를 공급한 후, 제2기간 동안, 도 8의 (b)에 도시된 바와 같이, 제1게이트라인 내지 제3게이트라인에 대응되는 제1구동전극(제1스캔완료 구동전극)에 터치감지를 위한 구동전압(Vd)을 공급한다. 그러나, 본 발명이 이에 한정되는 것은 아니다. 따라서, 제1게이트라인 내지 제6게이트라인에 순차적으로 스캔신호가 공급된 후, 제3기간 동안, 제1구동전극에 구동전압이 공급될 수도 있고, 제1게이트라인 내지 제9게이트라인에 순차적으로 스캔신호가 공급된 후, 제4기간 동안, 제1구동전극에 구동전압이 공급될 수도 있다.

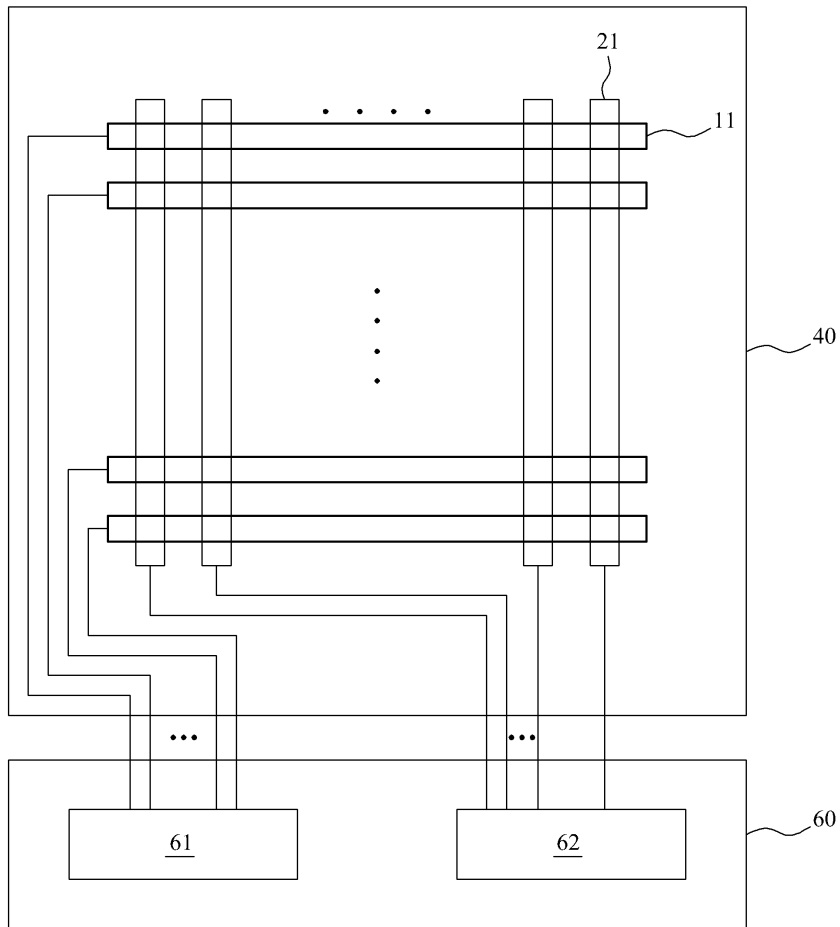
[0071] 다음, 제2게이트라인 내지 제n게이트라인들에 스캔신호가 순차적으로 공급되는 동안, 스캔신호가 공급된 상기 제2게이트라인 내지 제n게이트라인과 대응되는 스캔완료 구동전극들에 순차적으로 구동전압을 공급한다.

[0072] 즉, 도 8에 도시된 바와 같이, 제1게이트라인(GL1) 내지 제3게이트라인(GL3)에 스캔신호가 순차적으로 입력되는 제1기간 동안, 터치감지부(600)는 제1구동전극(제1스캔입력 구동전극)에 공통전압(Vcom)을 입력하며, 제4게이트라인(GL4) 내지 제6게이트라인(GL6)에 스캔신호가 순차적으로 입력되는 제2기간 동안, 터치감지부(600)는 제1구동전극(제1스캔완료 구동전극)에 구동전압(Vd)을 입력한다.

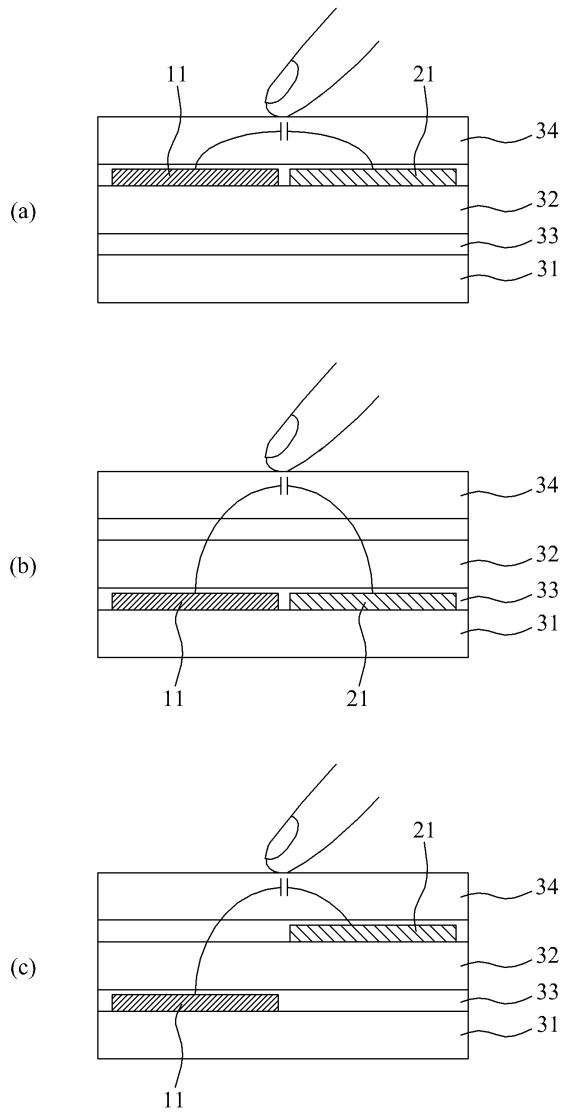
[0073] 또한, 미도시된 제7게이트라인 내지 제9게이트라인에 스캔신호가 순차적으로 입력되는 제3기간 동안, 터치감지

도면

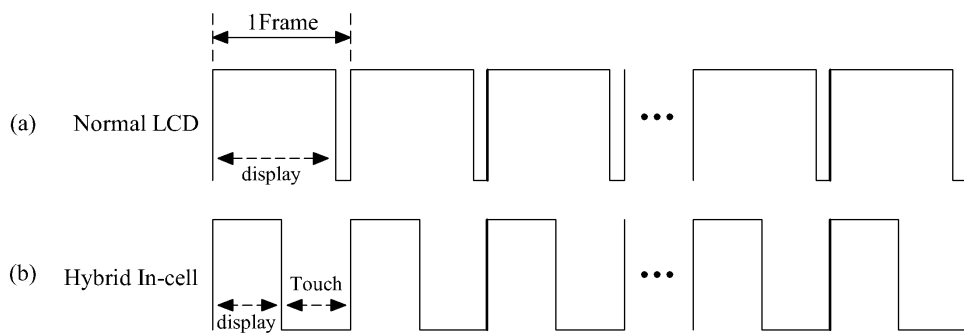
도면1



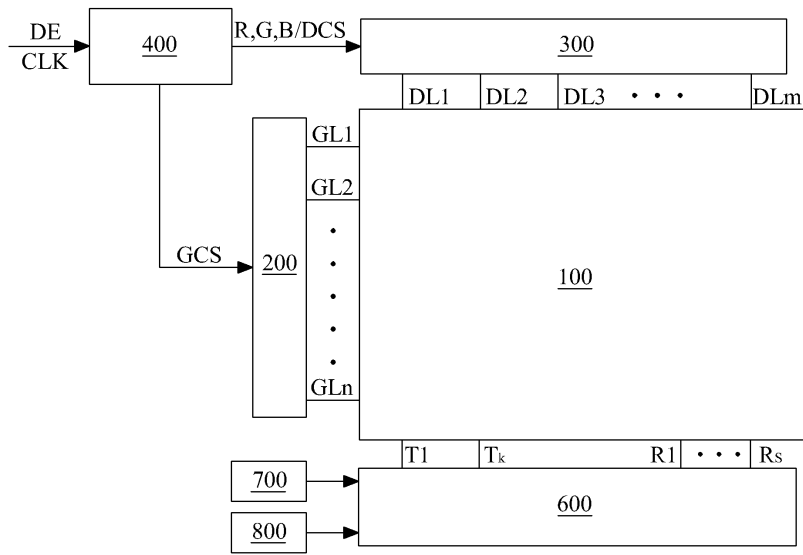
도면2



도면3



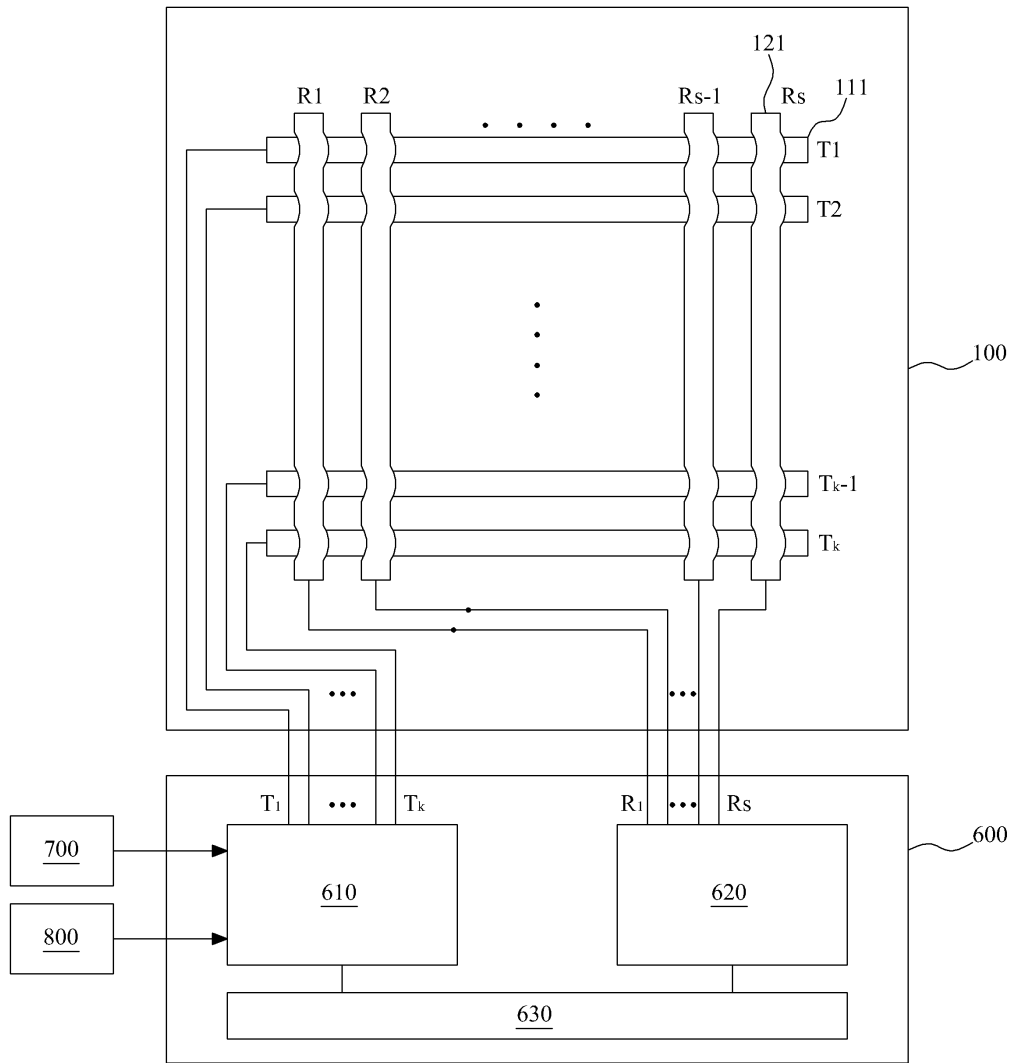
도면4



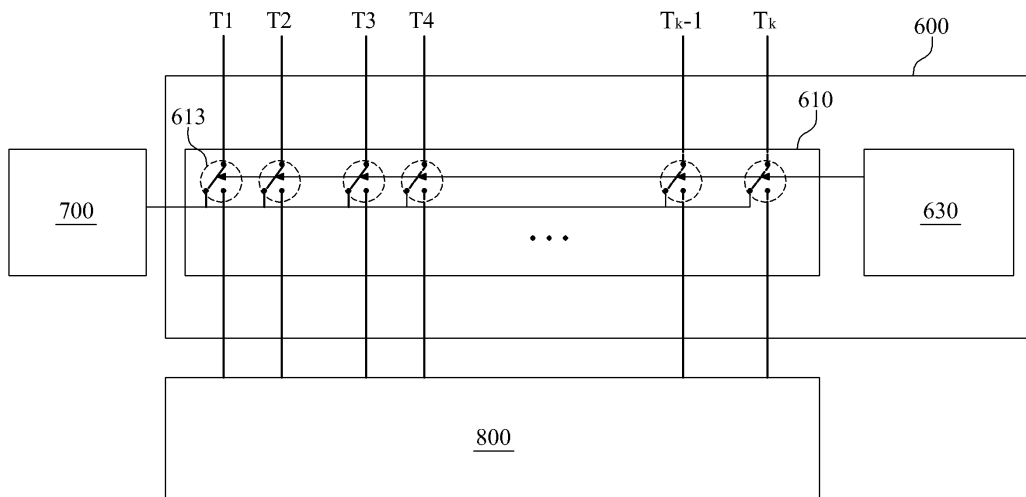
도면5



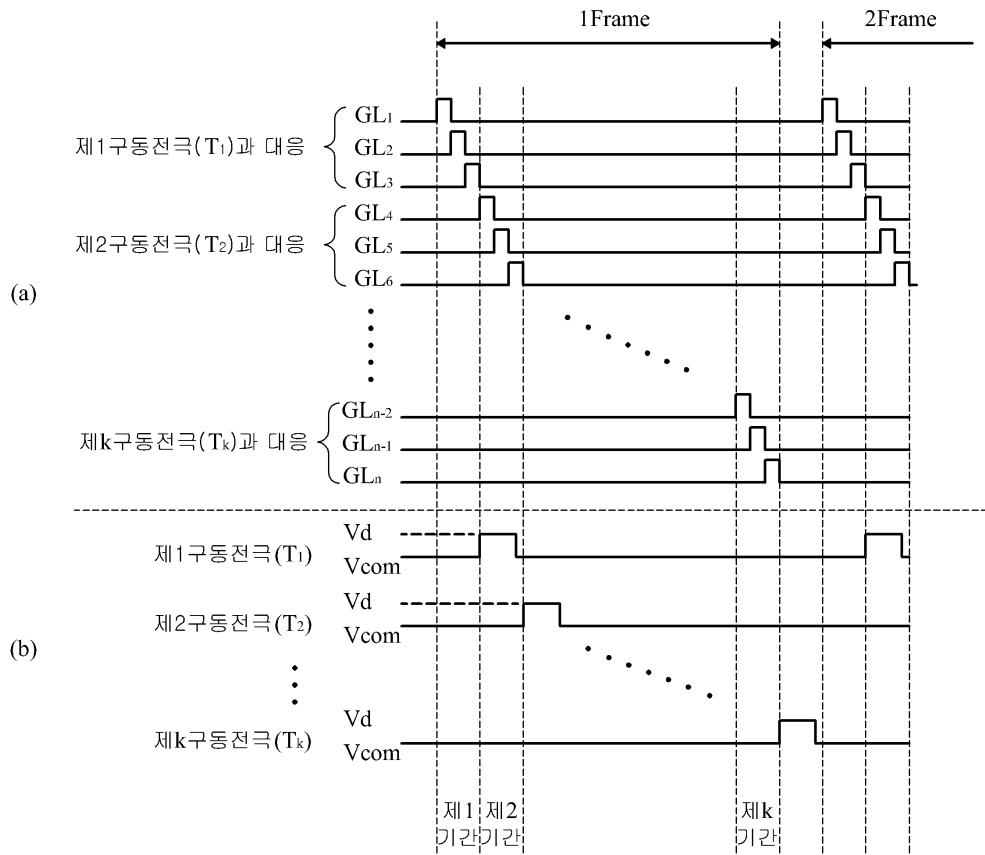
도면6



도면7



도면8



专利名称(译)	标题：液晶显示装置及其驱动方法		
公开(公告)号	KR1020130124821A	公开(公告)日	2013-11-15
申请号	KR1020120048250	申请日	2012-05-07
[标]申请(专利权)人(译)	乐金显示有限公司		
申请(专利权)人(译)	LG显示器有限公司		
当前申请(专利权)人(译)	LG显示器有限公司		
[标]发明人	CHEOLSE KIM 김철세 HOONBAE KIM 김훈배		
发明人	김철세 김훈배		
IPC分类号	G02F1/1343 G06F3/041 G09G3/36		
CPC分类号	G06F3/044 G02F1/1333 G06F3/041 G02F1/134309 G06F3/0412 G09G3/3696 G09G3/36 G02F1/133 G06F3/0416 G02F1/13338 G06F2203/04103 H03K17/96		
其他公开文献	KR101361707B1		
外部链接	Espacenet		

摘要(译)

本发明涉及一种液晶显示装置，特别地，而被驱动序列，与该操作时间，并且可以顺序地驱动所述驱动电极的触敏液晶显示装置和该栅线的特定时间间隔选通线并提供一种驾驶方法。为此，根据本发明的液晶显示装置包括：由TFT基板和滤色器基板形成的液晶面板，它们之间通过液晶层粘合在一起；与形成在TFT基板上的多条栅极线平行形成的驱动电极，以及在驱动电极之间形成有绝缘膜并感测触摸的接收电极，包括接收电极的第一组和第二组中的至少一个形成在TFT基板或滤色器基板上；用于产生公共电压的公共电压发生器；施加公共电压施加到所述驱动电极，所述驱动电极中，一个由在序列上与扫描施加驱动电压的帧周期完成对应于所输入的扫描信号感测触摸的扫描完成栅极线驱动电极一种触摸感应单元，用于感应触摸板的触摸；以及用于产生驱动电压的驱动电压发生器。

