

(72) 발명자

김희섭

경기도 화성시 태안읍 반월동 865-1번지 신영통 현
대아파트 110동304호

채종철

서울특별시 마포구 염리동 LG자이아파트 106동
1902호

김성운

경기 수원시 영통구 영통동 991-10 202호

특허청구의 범위

청구항 1

기관,

상기 기관 위에 형성되어 있으며 공통 전압을 전달하는 공통 전압선,

상기 공통 전압선 위에 형성되어 있고 제1 부화소 전극 및 제2 부화소 전극을 포함하는 화소 전극,

상기 제1 부화소 전극에 연결되어 있으며, 제1 게이트 전극, 제1 소스 전극 및 제1 드레인 전극을 포함하는 제1 박막 트랜지스터,

상기 제2 부화소 전극에 연결되어 있으며 제2 게이트 전극, 제2 소스 전극 및 제2 드레인 전극을 포함하는 제2 박막 트랜지스터,

상기 제1 부화소 전극과 연결되어 있는 승압 축전기,

상기 공통 전압선과 상기 승압 축전기에 연결되어 있으며, 제3 게이트 전극, 제3 소스 전극 및 제3 드레인 전극을 포함하는 제3 박막 트랜지스터, 그리고

상기 제2 부화소 전극과 상기 승압 축전기에 연결되어 있는 제4 박막 트랜지스터

를 포함하고,

상기 공통 전압선은 상기 제3 소스 전극과 동일한 층에 형성되어 있으며 상기 제3 소스 전극과 전기적으로 연결되어 있는

액정 표시 장치.

청구항 2

제1항에서,

상기 제1 박막 트랜지스터, 상기 제2 박막 트랜지스터 및 상기 제3 박막 트랜지스터와 연결되어 있는 제1 게이트선,

상기 제4 박막 트랜지스터와 연결되어 있는 제2 게이트선, 그리고

상기 제1 및 제2 박막 트랜지스터와 연결되어 있는 데이터선

을 더 포함하며,

상기 제2 게이트선은 상기 제1 게이트선보다 나중에 게이트 온 전압을 인가 받는

액정 표시 장치.

청구항 3

제2항에서,

상기 공통 전압선은 상기 데이터선과 나란하며 상기 화소 전극과 중첩하는 액정 표시 장치.

청구항 4

제3항에서,

상기 공통 전압선은 상기 화소 전극을 이등분하며 가로지르는 액정 표시 장치.

청구항 5

제1항에서,

상기 공통 전압선과 상기 화소 전극 사이에 형성되어 있는 절연막을 더 포함하는 액정 표시 장치.

청구항 6

제5항에서,

상기 화소 전극과 상기 공통 전압선은 상기 절연막을 사이에 두고 용량성 결합되어 있는 액정 표시 장치.

청구항 7

제6항에서,

상기 절연막은 무기 절연 물질로 이루어진 무기막과 유기 절연 물질로 이루어진 유기막을 포함하며,

상기 화소 전극과 상기 공통 전압선의 용량성 결합 영역에서 상기 유기막이 제거된

액정 표시 장치.

청구항 8

제7항에서,

상기 유기막은 색필터를 포함하는 액정 표시 장치.

청구항 9

제5항에서,

상기 제3 드레인 전극과 상기 제4 드레인 전극은 서로 연결되어 있으며,

상기 제1 부화소 전극과 상기 제4 드레인 전극은 상기 절연막을 사이에 두고 용량성 결합되어 상기 승압 축전기를 이루는

액정 표시 장치.

청구항 10

제9항에서,

상기 절연막은 무기 절연 물질로 이루어진 무기막과 유기 절연 물질로 이루어진 유기막을 포함하며,

상기 화소 전극과 상기 공통 전압선의 용량성 결합 영역에서 상기 유기막이 제거된

액정 표시 장치.

청구항 11

제10항에서,

상기 유기막은 색필터를 포함하는 액정 표시 장치.

청구항 12

제1항에서,

상기 제2 부화소 전극의 면적은 상기 제1 부화소 전극의 면적의 1배 내지 3배인 액정 표시 장치.

청구항 13

제1항에서,

상기 기판과 마주하는 상부 기판, 그리고

상기 상부 기판에 형성되어 있는 공통 전극

을 더 포함하는

액정 표시 장치.

청구항 14

제13항에서,

상기 제1 및 제2 부화소 전극은 제1 절개부를 포함하고, 상기 공통 전극은 제2 절개부를 포함하는 액정 표시 장치.

청구항 15

제13항에서,

상기 제1 및 제2 부화소 전극은 각각 가로 줄기부, 상기 가로 줄기부와 직교하는 세로 줄기부, 그리고 상기 가로 줄기부 및 상기 세로 줄기부로부터 가장자리로 뻗어 나가는 복수의 미세 가지부를 포함하고,

상기 제1 및 제2 부화소 전극은 각각 상기 미세 가지부의 길이 방향이 서로 다른 복수의 부영역을 포함하는 액정 표시 장치.

청구항 16

제15항에서,

상기 공통 전압선은 상기 제1 및 제2 부화소 전극의 각 세로 줄기부와 중첩하는 액정 표시 장치.

명세서

발명의 상세한 설명

기술분야

<1> 본 발명은 액정 표시 장치에 관한 것이다.

배경기술

- <2> 액정 표시 장치는 현재 가장 널리 사용되고 있는 평판 표시 장치 중 하나로서, 화소 전극과 공통 전극 등 전기장 생성 전극(field generating electrode)이 형성되어 있는 두 장의 표시판과 그 사이에 들어 있는 액정층을 포함한다. 액정 표시 장치는 전기장 생성 전극에 전압을 인가하여 액정층에 전기장을 생성하고 이를 통하여 액정층의 액정 분자들의 방향을 결정하고 입사광의 편광을 제어함으로써 영상을 표시한다.
- <3> 액정 표시 장치 중에서도 전기장이 인가되지 않은 상태에서 액정 분자의 장축을 상하 표시판에 대하여 수직을 이루도록 배열한 수직 배향 방식(vertically aligned mode) 액정 표시 장치가 대비비가 크고 넓은 기준 시야각 구현이 용이하여 각광받고 있다.
- <4> 이러한 수직 배향 모드 액정 표시 장치에서 광시야각을 구현하기 위하여 하나의 화소에 액정의 배향 방향이 다른 복수의 도메인(domain)을 형성할 수 있다.
- <5> 이와 같이 하나의 화소에 복수의 도메인을 형성하는 수단으로 전기장 생성 전극에 미세 슬릿 등의 절개부를 형성하거나 전기장 생성 전극 위에 돌기를 형성하는 등의 방법을 사용한다. 이 방법은 절개부 또는 돌기의 가장자리(edge)와 이와 마주하는 전기장 생성 전극 사이에 형성되는 프린지 필드(fringe field)에 의해 액정이 프린지 필드에 수직하는 방향으로 배향됨으로써 복수의 도메인을 형성할 수 있다.
- <6> 하나의 화소에 복수의 도메인을 형성하는 다른 수단으로 배향막에 광을 조사하여 액정의 배향 방향 및 배향 각도를 제어하는 광 배향 방법이 있다.
- <7> 한편 수직 배향 방식의 액정 표시 장치는 전면 시인성에 비하여 측면 시인성이 떨어질 수 있는데, 이를 해결하기 위하여 하나의 화소를 두 개의 부화소로 분할하고 두 개의 부화소의 전압을 달리하는 방법이 제시되었다.
- <8> 이를 위한 여러 가지 방법 중 하나의 데이터 전압을 두 부화소에 인가한 후 승압 축전기를 통해 한 부화소의 충전 전압을 내리고 다른 부화소의 충전 전압을 올림으로써 데이터선이나 게이트선의 증가로 인한 개구율의 감소 없이 두 부화소의 전압을 달리하여 시인성을 향상할 수 있다. 또한 두 부화소의 용량성 결함으로 인한 휘도 감소의 문제도 없게 된다.

발명의 내용

해결 하고자하는 과제

<9> 본 발명이 이루고자 하는 기술적 과제는 휘도 감소나 개구율 감소의 문제 없이 우수한 시인성 및 넓은 시야각을 가지고 개구율 및 투과율이 높은 액정 표시 장치를 제공하는 것이다.

과제 해결수단

- <10> 본 발명의 한 실시예에 따른 액정 표시 장치는 기관, 상기 기관 위에 형성되어 있으며 공통 전압을 전달하는 공통 전압선, 상기 공통 전압선 위에 형성되어 있고 제1 부화소 전극 및 제2 부화소 전극을 포함하는 화소 전극, 상기 제1 부화소 전극에 연결되어 있으며, 제1 게이트 전극, 제1 소스 전극 및 제1 드레인 전극을 포함하는 제1 박막 트랜지스터, 상기 제2 부화소 전극에 연결되어 있으며 제2 게이트 전극, 제2 소스 전극 및 제2 드레인 전극을 포함하는 제2 박막 트랜지스터, 상기 제1 부화소 전극과 연결되어 있는 승압 축전기, 상기 공통 전압선과 상기 승압 축전기에 연결되어 있으며, 제3 게이트 전극, 제3 소스 전극 및 제3 드레인 전극을 포함하는 제3 박막 트랜지스터, 그리고 상기 제2 부화소 전극과 상기 승압 축전기에 연결되어 있는 제4 박막 트랜지스터를 포함하고, 상기 공통 전압선은 상기 제3 소스 전극과 동일한 층에 형성되어 있으며 상기 제3 소스 전극과 전기적으로 연결되어 있다.
- <11> 상기 액정 표시 장치는 상기 제1 박막 트랜지스터, 상기 제2 박막 트랜지스터 및 상기 제3 박막 트랜지스터와 연결되어 있는 제1 게이트선, 상기 제4 박막 트랜지스터와 연결되어 있는 제2 게이트선, 그리고 상기 제1 및 제2 박막 트랜지스터와 연결되어 있는 데이터선을 더 포함하며, 상기 제2 게이트선은 상기 제1 게이트선보다 나중에 게이트 온 전압을 인가 받을 수 있다.
- <12> 상기 공통 전압선은 상기 데이터선과 나란하며 상기 화소 전극과 중첩할 수 있다.
- <13> 상기 공통 전압선은 상기 화소 전극을 이등분하며 가로지를 수 있다.
- <14> 상기 공통 전압선과 상기 화소 전극 사이에 형성되어 있는 절연막을 더 포함할 수 있다.
- <15> 상기 화소 전극과 상기 공통 전압선은 상기 절연막을 사이에 두고 용량성 결합되어 있을 수 있다.
- <16> 상기 절연막은 무기 절연 물질로 이루어진 무기막과 유기 절연 물질로 이루어진 유기막을 포함하며, 상기 화소 전극과 상기 공통 전압선의 용량성 결합 영역에서 상기 유기막이 제거되어 있을 수 있다.
- <17> 상기 유기막은 색필터를 포함할 수 있다.
- <18> 상기 제3 드레인 전극과 상기 제4 드레인 전극은 서로 연결되어 있으며, 상기 제1 부화소 전극과 상기 제4 드레인 전극은 상기 절연막을 사이에 두고 용량성 결합되어 상기 승압 축전기를 이룰 수 있다.
- <19> 상기 절연막은 무기 절연 물질로 이루어진 무기막과 유기 절연 물질로 이루어진 유기막을 포함하며, 상기 화소 전극과 상기 공통 전압선의 용량성 결합 영역에서 상기 유기막이 제거되어 있을 수 있다.
- <20> 상기 유기막은 색필터를 포함할 수 있다.
- <21> 상기 제2 부화소 전극의 면적은 상기 제1 부화소 전극의 면적의 1배 내지 3배일 수 있다.
- <22> 상기 기관과 마주하는 상부 기관, 그리고 상기 상부 기관에 형성되어 있는 공통 전극을 더 포함할 수 있다.
- <23> 상기 제1 및 제2 부화소 전극은 제1 절개부를 포함하고, 상기 공통 전극은 제2 절개부를 포함할 수 있다.
- <24> 상기 제1 및 제2 부화소 전극은 각각 가로 줄기부, 상기 가로 줄기부와 직교하는 세로 줄기부, 그리고 상기 가로 줄기부 및 상기 세로 줄기부로부터 가장자리로 뻗어 나가는 복수의 미세 가지부를 포함하고, 상기 제1 및 제2 부화소 전극은 각각 상기 미세 가지부의 길이 방향이 서로 다른 복수의 부영역을 포함할 수 있다.
- <25> 상기 공통 전압선은 상기 제1 및 제2 부화소 전극의 각 세로 줄기부와 중첩할 수 있다.

효과

<26> 본 발명에 따르면 액정 표시 장치의 투과율을 높일 수 있으며 측면 시인성 등 표시 특성을 향상할 수 있다. 또한 본 발명에 따르면 액정 표시 장치의 개구율을 높이며 제조 공정을 용이하게 할 수 있다.

발명의 실시를 위한 구체적인 내용

- <27> 그러면 첨부한 도면을 참고로 하여 본 발명의 실시예에 대하여 본 발명이 속하는 기술 분야에서 통상의 지식을 가진 자가 용이하게 실시할 수 있도록 상세히 설명한다. 그러나 본 발명은 여러 가지 상이한 형태로 구현될 수 있으며 여기에서 설명하는 실시예에 한정되지 않는다.
- <28> 도면에서 여러 층 및 영역을 명확하게 표현하기 위하여 두께를 확대하여 나타내었다. 명세서 전체를 통하여 유사한 부분에 대해서는 동일한 도면 부호를 붙였다. 층, 막, 영역, 판 등의 부분이 다른 부분 "위에" 있다고 할 때, 이는 다른 부분 "바로 위에" 있는 경우 뿐만 아니라 그 중간에 또 다른 부분이 있는 경우도 포함한다. 반대로 어떤 부분이 다른 부분 "바로 위에" 있다고 할 때에는 중간에 다른 부분이 없는 것을 뜻한다.
- <29> 그러면 도 1 및 도 2를 참고하여 본 발명에 따른 액정 표시 장치에 대하여 설명한다.
- <30> 도 1은 본 발명의 한 실시예에 따른 액정 표시 장치의 한 화소에 대한 등가 회로도이고, 도 2는 본 발명의 한 실시예에 따른 액정 표시 장치의 한 화소에 대한 등가 회로도이다.
- <31> 도 1 및 도 2를 참고하면, 본 실시예에 따른 액정 표시 장치는 복수의 게이트선(Gi, Gi+1)(i=1, 2, ..., n), 복수의 데이터선(Dj)(j=1, 2, ..., m) 및 복수의 공통 전압선(SL)을 포함하는 신호선과 이에 연결된 복수의 화소(PX)를 포함한다. 액정 표시 장치를 구조적으로 보면 서로 마주하는 하부 표시판(100) 및 상부 표시판(200)과 그 사이에 들어 있는 액정층(3)을 포함한다.
- <32> 신호선(Gi, Gi+1, Dj, SL)은 모두 하부 표시판(100)에 위치한다. 게이트선(Gi, Gi+1)은 게이트 신호를 전달하고, 데이터선(Dj)은 데이터 신호를 전달하며, 공통 전압선(SL)에는 공통 전압(Vcom) 따위의 정해진 전압이 인가된다.
- <33> 도 2를 참고하면, 각 화소(PX)는 제1 및 제2 부화소(PXh, PXl) 및 승압부(BU)를 포함한다. 제1/제2 부화소(PXh/PXl)는 제1/제2 스위칭 소자(Qh/Ql)와 제1/제2 액정 축전기(Clch/Clcl) 및 제1/제2 유지 축전기(storage capacitor)(Csth/Cstl)를 포함하며, 승압부(BU)는 제3 스위칭 소자(Qc)와 제4 스위칭 소자(Qb) 및 승압 축전기(Cb)를 포함한다.
- <34> 제1 내지 제4 스위칭 소자(Qh, Ql, Qc, Qb)는 하부 표시판(100)에 구비되어 있는 박막 트랜지스터 등의 삼단자 소자이다.
- <35> 제1/제2 스위칭 소자(Qh/Ql)의 제어 단자는 게이트선(Gi)과 연결되어 있고, 입력 단자는 데이터선(Dj)과 연결되어 있으며, 출력 단자는 제1/제2 액정 축전기(Clch/Clcl) 및 제1/제2 유지 축전기(Csth/Cstl)와 연결되어 있다.
- <36> 제3 스위칭 소자(Qc)의 제어 단자는 게이트선(Gi)과 연결되어 있고, 입력 단자는 공통 전압선(SL)과 연결되어 있으며, 출력 단자는 제4 스위칭 소자(Qb) 및 승압 축전기(Cb)와 연결되어 있다.
- <37> 제4 스위칭 소자(Qb)의 제어 단자는 후단 게이트선(Gi+1)과 연결되어 있고, 입력 단자는 제2 스위칭 소자(Ql)의 출력 단자, 제2 액정 축전기(Clcl) 및 제2 유지 축전기(Cstl)와 연결되어 있으며, 출력 단자는 제3 스위칭 소자(Qc)의 출력 단자 및 승압 축전기(Cb)와 연결되어 있다.
- <38> 도 1을 참고하면, 제1/제2 액정 축전기(Clch/Clcl)는 하부 표시판(100)의 제1/제2 부화소 전극(191h/191l)과 상부 표시판(200)의 공통 전극(270)을 두 단자로 하고, 두 단자 사이의 액정층(3)은 유전체로서 기능한다. 제1 및 제2 부화소 전극(191h, 191l)은 서로 분리되어 있으며 하나의 화소 전극(191)을 이룬다. 공통 전극(270)은 상부 표시판(200)의 전면에 형성되어 있고 공통 전압(Vcom)을 인가 받는다. 액정층(3)은 음의 유전율 이방성을 가지며, 액정층(3)의 액정 분자는 전기장이 없는 상태에서 그 장축이 두 표시판의 표면에 대하여 수직을 이루도록 배향되어 있을 수 있다. 도 1에서와는 달리 공통 전극(270)이 하부 표시판(100)에 구비되는 경우도 있으며 이때에는 두 전극(191, 270) 중 적어도 하나가 선형 또는 막대형으로 만들어질 수 있다.
- <39> 제1/제2 액정 축전기(Clch/Clcl)의 보조적인 역할을 하는 제1/제2 유지 축전기(Csth/Cstl)는 제1/제2 부화소 전극(191h/191l)과 공통 전압선(SL)이 절연체를 사이에 두고 중첩되어 이루어진다. 그러나 제1 및 제2 유지 축전기(Csth, Cstl)는 제1 및 제2 부화소 전극(191h, 191l)이 절연체를 매개로 바로 위의 전단 게이트선과 중첩되어 이루어질 수 있다.
- <40> 승압 축전기(Cb)는 하부 표시판(100)의 제1 부화소 전극(191h)을 한 단자로 하고 제3 스위칭 소자(Qc)의 출력 단자 및 제4 스위칭 소자(Qb)의 출력 단자를 다른 한 단자로 하여 절연체를 사이에 두고 중첩하여 이루어진다.

- <41> 한편, 색 표시를 구현하기 위해서는 각 화소(PX)가 기본색(primary color) 중 하나를 고유하게 표시하거나(공간 분할) 각 화소가 시간에 따라 번갈아 기본색을 표시하게(시간 분할) 하여 이들 기본색의 공간적, 시간적 합으로 원하는 색상이 인식되도록 한다. 기본색의 예로는 적색, 녹색, 청색 등 삼원색을 들 수 있다. 도 1은 공간 분할의 한 예로서 각 화소(PX)가 상부 표시판(200)의 영역에 기본색 중 하나를 나타내는 색 필터(230)를 구비함을 보여주고 있다. 도 1과는 달리 색 필터(230)는 하부 표시판(100)의 부화소 전극(191h, 191i) 위 또는 아래에 형성할 수도 있다.
- <42> 이제 도 3 내지 도 7을 참고로 하여 본 발명의 한 실시예에 따른 액정 표시 장치에 대하여 더욱 상세히 설명한다.
- <43> 도 3은 본 발명의 한 실시예에 따른 액정 표시 장치의 하부 표시판의 배치도이고, 도 4는 본 발명의 한 실시예에 따른 액정 표시 장치의 상부 표시판의 배치도이고, 도 5는 도 3의 하부 표시판과 도 4의 상부 표시판을 포함하는 액정 표시 장치의 배치도이고, 도 6은 도 5의 액정 표시 장치를 VI-VI 선을 따라 잘라 도시한 단면도이고, 도 7은 도 5의 액정 표시 장치를 VII-VII 선을 따라 잘라 도시한 단면도이다.
- <44> 도 3 내지 도 7을 참고하면, 본 발명의 한 실시예에 따른 액정 표시 장치는 서로 마주하는 하부 표시판(100)과 상부 표시판(200) 및 이들 두 표시판(100, 200) 사이에 들어 있는 액정층(3)을 포함한다.
- <45> 먼저, 하부 표시판(100)에 대하여 설명한다.
- <46> 절연 기판(110) 위에 복수의 게이트선(gate line)(121u, 121d)이 형성되어 있다.
- <47> 게이트선(121u, 121d)은 게이트 신호를 전달하며 주로 가로 방향으로 뻗어 있다. 편의상 도 3 및 도 4에서 위에 있는 게이트선(121u)을 상부 게이트선(121u)이라 하고 아래에 있는 게이트선(121d)을 하부 게이트선(121d)이라 한다. 그러나 상부 게이트선(121u)과 하부 게이트선(121d)의 기능 차이는 없다. 게이트선(121u, 121d)은 위 아래로 돌출한 게이트 전극(gate electrode)(124h, 124i, 124c, 124b)을 포함한다.
- <48> 게이트선(121u, 121d) 위에는 게이트 절연막(gate insulating layer)(140)이 형성되어 있으며, 게이트 절연막(140) 위에는 비정질 또는 결정질 규소 등으로 만들어진 복수의 제1, 제2, 제3 및 제4 섬형 반도체(154h, 154i, 154c, 154b)가 형성되어 있다.
- <49> 각각의 반도체(154h, 154i, 154c, 154b) 위에는 한 쌍의 저항성 접촉 부재(ohmic contact)(163c, 163i, 1631, 163i)가 형성되어 있다. 저항성 접촉 부재(163c, 163i, 1631, 163i)는 실리사이드(silicide) 또는 n형 불순물이 고농도로 도핑되어 있는 n+ 수소화 비정질 규소 따위의 물질로 만들어질 수 있다.
- <50> 저항성 접촉 부재(163c, 163i, 1631, 163i) 및 게이트 절연막(140) 위에는 복수의 데이터선(data line)(171), 복수의 공통 전압선(178), 복수의 제1, 제2, 제3 드레인 전극(drain electrode)(175h, 175i, 175c) 및 전극 부재(173b)를 포함하는 데이터 도전체가 형성되어 있다.
- <51> 데이터선(171)은 데이터 신호를 전달하며 주로 세로 방향으로 뻗어 게이트선(121u, 121d)과 교차한다. 데이터선(171)은 제1 및 제2 게이트 전극(124h, 124i)을 향하여 뻗어 함께 M자형을 이루는 제1 및 제2 소스 전극(source electrode)(173h, 173i)을 포함한다.
- <52> 공통 전압선(178)은 공통 전압(Vcom)을 전달하며 데이터선(171)과 실질적으로 평행하게 뻗어 게이트선(121u, 121d)과 교차한다. 공통 전압선(178)은 제3 소스 전극(173c) 및 유지 도전체(177)를 포함한다. 제3 소스 전극(173c)은 제3 게이트 전극(124c)을 향하여 뻗어 C자형으로 굽어 있다. 유지 도전체(177)는 위 아래로 이웃하는 두 개의 게이트선(121u, 121d) 사이에 위치하며 공통 전압선(178)의 양 옆으로 돌출하여 가로로 뻗어 있고 공통 전압선(178)의 다른 부분보다 너비가 넓다.
- <53> 제1/제2 드레인 전극(175h/175i)의 한 쪽 끝은 제1/제2 게이트 전극(124h/124i)을 중심으로 제1/제2 소스 전극(173h/173i)과 마주하며 제1/제2 소스 전극(173h/173i)으로 일부 둘러싸여 있다. 제1/제2 드레인 전극(175h/175i)의 다른 한 쪽 끝은 다른 층과의 접속을 위해 면적이 넓다.
- <54> 제3 드레인 전극(175c)은 제3 게이트 전극(124c)을 중심으로 제3 소스 전극(173c)과 마주하는 한 쪽 끝에서부터 시작하여 오른쪽 아래 방향으로 비스듬하게 잠시 뻗다가 다시 데이터선(171)에 실질적으로 나란하게 아래쪽으로 뻗어나가 하단에서 제4 드레인 전극(175b)을 이룬다. 제4 드레인 전극(175b)의 끝은 전극 부재(173b)로 일부 둘러싸여 있다. 또한 제3 드레인 전극(175c)은 유지 도전체(177)의 아래쪽으로 비스듬하게 돌출한 승압 전극(176)을 포함한다.

- <55> 전극 부재(173b)의 한 쪽 끝은 제4 드레인 전극(175b)과 마주하며 제4 소스 전극(173b)을 이루며 다른 한 쪽 끝은 다른 층과의 접속을 위하여 면적이 넓다.
- <56> 그러나 데이터 도전체(171, 173b, 175h, 175l, 175c, 178)의 모양 및 배치는 여러 형태로 변형될 수 있다.
- <57> 제1/제2/제3/제4 게이트 전극(124h/124l/124c/124b), 제1/제2/제3/제4 소스 전극(173h/173l/173c/173b) 및 제1/제2/제3/제4 드레인 전극(175h/175l/175c/175b)은 제1/제2/제3/제4 섬형 반도체(154h/154l/154c/154b)와 함께 제1/제2/제3/제4 박막 트랜지스터(thin film transistor, TFT)(Qh/Ql/Qc/Qb)를 이루며, 제1/제2/제3/제4 박막 트랜지스터(Qh/Ql/Qc/Qb)의 채널(channel)은 제1/제2/제3/제4 소스 전극(173h/173l/173c/173b)과 제1/제2/제3/제4 드레인 전극(175h/175l/175c/175b) 사이의 제1/제2/제3/제4 반도체(154h/154l/154c/154b)에 형성된다.
- <58> 저항성 접촉 부재(163l, 163c, 163b, 163d)는 그 아래의 반도체(154l, 154c, 154b)와 그 위의 소스 전극(173l, 173c, 173b) 및 드레인 전극(175l, 175c, 175b) 사이에만 존재하며 이들 사이의 접촉 저항을 낮추어 준다. 반도체(154h, 154l, 154c, 154b)에는 소스 전극(173h, 173l, 173c, 173b)과 드레인 전극(175h, 175l, 175c, 175b) 사이를 비롯하여 데이터선(171) 및 드레인 전극(175h, 175l, 175c, 175b)으로 가리지 않고 노출된 부분이 있다.
- <59> 데이터 도전체(171, 173b, 175h, 175l, 175c, 178) 및 노출된 반도체(154h, 154l, 154c, 154b) 부분 위에는 질화규소 또는 산화규소 따위의 무기 절연물로 만들어진 하부 보호막(180p)이 형성되어 있다.
- <60> 하부 보호막(180p) 위에는 간격을 두고 떨어져 있고 블랙 매트릭스(black matrix)라고도 하는 차광 부재(220)가 형성되어 있다. 차광 부재(220)는 빛샘을 방지하며 복수의 개구부(225)를 가지고 있고 박막 트랜지스터에 대응하는 사각형 부분을 더 포함할 수 있다.
- <61> 하부 보호막(180p) 및 차광 부재(220) 위에는 복수의 색필터(230)가 형성되어 있다. 색필터(230)는 차광 부재(230)로 둘러싸인 영역 내에 대부분 존재한다. 색필터(230)에는 제1 및 제2 드레인 전극(175h, 175l)과 전극 부재(173b) 위에 위치하는 복수의 관통 구멍(235l, 235b)과 유지 도전체(177) 및 승압 전극(176) 위에 위치하는 복수의 개구부(233h, 233l, 236)가 형성되어 있다. 개구부(233h, 233l, 236)는 유전체의 두께를 얇게 하여 유지 용량을 증가시키기 위한 것이다.
- <62> 여기서 하부 보호막(180p)은 색필터(230)의 안료가 노출된 반도체(154h, 154l, 154c, 154b) 부분으로 유입되는 것을 방지할 수 있다.
- <63> 차광 부재(220) 및 색필터(230) 위에는 상부 보호막(180q)이 형성되어 있다. 상부 보호막(180q)은 질화규소 또는 산화규소 따위의 무기 절연 물질로 만들어질 수 있으며, 색필터(230)가 들뜨는 것을 방지하고 색필터(230)로부터 유입되는 용제(solvent)와 같은 유기물에 의한 액정층(3)의 오염을 억제하여 화면 구동시 초래할 수 있는 잔상과 같은 불량을 방지한다.
- <64> 그러나 차광 부재(220) 및 색필터(230) 중 적어도 하나는 상부 표시판(200)에 위치할 수 있으며 이 경우 하부 표시판(100)의 하부 보호막(180p)과 상부 보호막(180q) 중 하나는 생략될 수 있다.
- <65> 상부 보호막(180q) 및 하부 보호막(180p)에는 제1 및 제2 드레인 전극(175h, 175l)과 전극 부재(173b)를 드러내는 복수의 접촉 구멍(185h, 185l, 185b)이 형성되어 있다.
- <66> 상부 보호막(180q) 위에는 복수의 화소 전극(pixel electrode)(191)이 형성되어 있으며 전술한 색필터(230)는 화소 전극(191) 열을 따라서 길게 뻗을 수 있다.
- <67> 화소 전극(191)은 전체적으로 대략 사각형이고 각 화소 전극(191)은 간극(91)을 사이에 두고 서로 맞물려 있는 제1 및 제2 부화소 전극(191h, 191l)을 포함하며 제1 부화소 전극(191h)은 제2 부화소 전극(191l)의 중앙에 삽입되어 있다. 간극(91)은 한 쌍의 세로부 및 위 아래 각각 한 쌍의 사선부를 포함한다.
- <68> 제2 부화소 전극(191l)에는 상부 및 하부 절개부(92a, 92b)와 중앙 절개부(93)가 형성되어 있다. 상부 절개부(92a) 및 하부 절개부(92b)는 제2 부화소 전극(191l)의 오른쪽 변에서 시작하여 각각 위쪽 변 및 아래쪽 변을 향하여 비스듬히 뻗어 있다. 중앙 절개부(93)는 제2 부화소 전극(191l)의 왼쪽 변 중앙에 형성되어 있으며 유지 도전체(177)를 따라 가로 방향으로 뻗은 가로부와 사선부를 포함한다.
- <69> 간극(91)의 사선부, 중앙 절개부(93)의 사선부, 상부 및 하부 절개부(92a, 92b)는 게이트선(121u, 121d)에 대하여 대략 45도의 각을 이룬다.

- <70> 화소 전극(191)의 하반부는 하부 절개부(92b), 중앙 절개부(93) 및 간극(91)에 의하여 4 개의 부영역(sub-area)으로 나누어지고, 상반부 또한 상부 절개부(92a), 중앙 절개부(93) 및 간극(91)에 의하여 4 개의 부영역으로 분할된다. 이 때, 부영역의 수효 또는 절개부의 수효는 화소(PX)의 크기, 화소 전극(191)의 가로변과 세로변의 길이 비, 액정층(3)의 종류나 특성 등 설계 요소에 따라서 달라질 수 있다.
- <71> 제2 부화소 전극(1911)의 면적은 제1 부화소 전극(191h)의 면적의 대략 1.0배 내지 2.2배일 수 있다.
- <72> 제1/제2 부화소 전극(191h/1911)은 접촉 구멍(185h/1851)을 통하여 제1/제2 드레인 전극(175h/1751)과 물리적, 전기적으로 연결되어 제1/제2 드레인 전극(175h/1751b)으로부터 데이터 전압을 인가 받는다. 또한 제2 부화소 전극(1911)은 접촉 구멍(185b)을 통하여 제4 소스 전극(1731)과 물리적, 전기적으로 연결되어 있다.
- <73> 화소 전극(191) 위에는 배향막(11)이 형성되어 있다.
- <74> 다음 상부 표시관(200)에 대하여 설명한다.
- <75> 절연 기판(210) 위에 공통 전극(common electrode)(270)이 형성되어 있다. 공통 전극(270)에는 복수의 절개부(71, 72a, 72b, 73a, 73b, 74a, 74b) 집합이 형성되어 있다. 각 절개부(71-74b)는 화소 전극(191)의 상부 절개부(92a) 또는 하부 절개부(92b)와 평행하게 뺀은 적어도 하나의 사선부를 포함한다. 절개부(71-74b)의 사선부에는 삼각형 모양의 노치(notch)가 형성되어 있다.
- <76> 공통 전극(270) 및 기판(210) 위에는 배향막(21)이 형성되어 있다.
- <77> 각 배향막(11, 21)은 수직 배향막일 수 있다.
- <78> 마지막으로 표시관(100, 200)의 바깥쪽 면에는 편광자(polarizer)(도시하지 않음)가 구비되어 있을 수 있다.
- <79> 하부 표시관(100)과 상부 표시관(200) 사이에 들어 있는 액정층(3)은 음의 유전율 이방성을 가지는 액정 분자를 포함하며 액정 분자는 전기장이 없는 상태에서 그 장축이 두 표시관(100, 200)의 표면에 대하여 수직을 이루도록 배향되어 있을 수 있다.
- <80> 게이트선(121u, 121d)에 게이트 신호를 인가하여 데이터 전압이 인가된 제1 및 제2 부화소 전극(191h, 1911)은 공통 전압(Vcom)을 인가 받는 공통 전극과 함께 전기장을 생성한다. 그러면 액정층(3)의 액정 분자들은 전기장에 응답하여 그 장축이 전기장의 방향에 수직을 이루도록 방향을 바꾸고자 한다. 액정 분자가 기울어진 정도에 따라 액정층(3)에 입사된 빛의 편광의 변화 정도가 달라지며 이러한 편광의 변화는 편광자에 의하여 투과율 변화로 나타나며 이를 통하여 액정 표시 장치는 영상을 표시한다.
- <81> 제1/제2 부화소 전극(191h/1911)과 공통 전극(270)은 그 사이의 액정층(3) 부분과 함께 제1/제2 액정 축전기(liquid crystal capacitor)(Clch/Clcl)를 이루어 제1/제2 박막 트랜지스터(Qh/Q1)가 턴 오프된 후에도 인가된 전압을 유지한다.
- <82> 제1/제2 부화소 전극(191h/1911)은 개구부(233h/2331)에서 하부 및 상부 보호막(180p, 180q)을 사이에 두고 공통 전압(Vcom)을 전달하는 공통 전압선(178)의 유지 도전체(177)와 중첩하여 유지 축전기(storage capacitor)(Csth/Cst1)를 이루며 제1/제2 액정 축전기(Clch/Clcl)의 전압 유지 능력을 강화한다. 여기서 개구부(233h, 2331)에서는 선풍터(230)가 제거되어 있어 부화소 전극(191h, 1911)과 유지 도전체(177)가 무기 절연물로 이루어진 하부 및 상부 보호막(180p, 180q)만을 사이에 두고 중첩하므로 유지 축전기(Csth, Cst1)의 면적을 줄여도 충분한 유지 용량을 확보할 수 있다. 이로써 액정 표시 장치의 개구율을 높일 수 있다.
- <83> 또한 제1 부화소 전극(191h)은 개구부(236)에서 하부 및 상부 보호막(180p, 180q)을 사이에 두고 승압 전극(176)과 중첩하여 승압 축전기(Cb)를 이룬다.
- <84> 그러면 도 2 내지 도 7을 참고하여 본 발명의 한 실시예에 따른 액정 표시 장치의 동작에 대하여 설명한다.
- <85> 우선 데이터선(171)에 공통 전압(Vcom)을 기준으로 극성이 양(+)인 데이터 전압이 인가되는 경우를 예로 하여 설명한다.
- <86> 상부 게이트선(121u)에 게이트 온 전압이 인가되면 이에 연결된 제1 내지 제3 박막 트랜지스터(Qh, Q1, Qc)가 턴 온된다.
- <87> 이에 따라 데이터선(171)의 데이터 전압은 턴 온된 제1 및 제2 박막 트랜지스터(Qh, Q1)를 통하여 제1 및 제2 부화소 전극(191h, 1911)에 인가된다. 그러므로 제1 및 제2 부화소 전극(191h, 1911)의 전압은 서로 동일하다.

제1/제2 액정 축전기(C1ch/C1cl)는 공통 전극(270)의 공통 전압(Vcom)과 제1/제2 부화소 전극 전압의 차이만큼 충전되므로 제1 액정 축전기(C1ch)의 양단 전압과 제2 액정 축전기(C1cl)의 양단 전압도 서로 동일하다. 또한 제1 및 제2 부화소 전극(191h, 191l)에는 양(+)의 전하가 모인다.

- <88> 한편 공통 전압선(178)의 공통 전압(Vcom)은 제3 박막 트랜지스터(Qc)를 통하여 승압 전극(176)에 인가되며 승압 축전기(Cb)는 제1 부화소 전극 전압과 공통 전압(Vcom) 차이만큼 충전되고 승압 전극(176)에는 음(-)의 전하가 모인다.
- <89> 그런 후 상부 게이트선(121u)에 게이트 오프 전압이 인가되고 하부 게이트선(121d)에 게이트 온 전압이 인가되면, 상부 게이트선(121u)에 연결된 제1 내지 제3 박막 트랜지스터(Qh, Q1, Qc)는 턴 오프되고, 하부 게이트선(121d)에 연결된 제4 박막 트랜지스터(Qb)가 턴 온된다.
- <90> 제1 내지 제3 박막 트랜지스터(Qh, Q1, Qc)가 턴 오프됨에 따라 제1 및 제2 부화소 전극(191h, 191l)과 승압 전극(176)이 고립(floating) 상태가 되고, 제4 박막 트랜지스터(Qb)가 턴 온됨에 따라 제2 부화소 전극(191l)과 승압 전극(176)이 서로 연결된다. 그러면 제2 부화소 전극(191l)에 모인 양(+) 전하와 승압 전극(176)에 모인 음(-) 전하가 서로 섞이게 되며 이에 따라 제2 부화소 전극(191l)의 전압은 낮아지고 승압 전극(176)의 전압이 상승한다. 승압 축전기(Cb)의 한 단자인 승압 전극(176)의 전압이 올라가면 고립 상태에 있는 제1 부화소 전극(191h)의 전압도 동반 상승하며 이에 따라 제1 액정 축전기(C1ch)의 양단의 전압차가 커지게 된다. 반면 제2 부화소 전극(191l)의 전압은 하강하므로 제2 액정 축전기(C1cl) 양단의 전압도 하강한다.
- <91> 본 발명의 실시예에서와 같이 제2 부화소 전극(191l)의 면적이 제1 부화소 전극(191h)의 면적보다 크면 제2 액정 축전기(C1cl)의 정전 용량이 제1 액정 축전기(C1ch)의 정전 용량보다 크므로 제2 부화소 전극(191l)의 전압 강하량보다 제1 부화소 전극(191h)의 전압 상승량이 더 크다.
- <92> 이와는 반대로 데이터선(171)에 공통 전압(Vcom)을 기준으로 극성이 음(-)인 데이터 전압이 인가되는 경우는 축전기(C1ch, C1cl, Csth, Cstl, Cb)의 양단에 모이는 전하가 앞의 설명과 반대가 된다. 하부 게이트선(121d)에 게이트 온 전압이 인가되어 제4 박막 트랜지스터(Qb)가 턴 온되면 음(-)인 제2 부화소 전극(191l)의 전압이 올라가 공통 전압(Vcom)과의 차이가 작아져 제2 액정 축전기(C1cl)의 충전 전압은 하강하게 된다. 동시에 양(+)인 승압 전극(176)의 전압이 하강하게 되어 음(-)인 제1 부화소 전극(191h)의 전압도 동반 하강하여 공통 전압(Vcom)과의 차이가 더 커지게 된다. 따라서 제1 액정 축전기(C1ch)의 충전 전압은 상승한다.
- <93> 이와 같이 데이터 전압의 극성에 상관없이 본 실시예에 따르면 제1 액정 축전기(C1ch)의 충전 전압을 제2 액정 축전기(C1cl)의 충전 전압보다 항상 높게 할 수 있다.
- <94> 이와 같이 본 실시예에 따르면 전체적인 휘도 및 투과율의 감소 없이 제1 및 제2 액정 축전기(C1ch, C1cl)의 충전 전압을 다르게 하여 두 부화소(PXh, PXl)의 휘도를 다르게 할 수 있다. 제1 및 제2 액정 축전기(C1ch, C1cl)의 충전 전압을 적절하게 맞추면 측면에서 바라보는 영상이 정면에서 바라보는 영상에 최대한 가깝게 할 수 있으며, 즉 측면 감마 곡선을 정면 감마 곡선에 최대한 가깝게 할 수 있으며, 이렇게 함으로써 측면 시인성을 향상하며 투과율을 높일 수 있다.
- <95> 또한 게이트선(121u)에 게이트 온 전압이 인가될 때마다 제3 박막 트랜지스터(Qc)에 의해 승압 축전기(Cb)의 전압이 공통 전압(Vcom)으로 갱신(refresh)되므로 전 프레임(frame)에 의한 잔상을 없앨 수 있다.
- <96> 나아가 본 발명에서는 공통 전압(Vcom)을 전달하는 공통 전압선(178)을 제3 스위칭 소자(Qc)의 제3 소스 전극(173c) 또는 제3 드레인 전극(175c)와 같은 층에 형성함으로써 공통 전압선(178)을 다른 층에 형성한 경우에 비해 접촉 구멍을 2개 이상 줄일 수 있으며 하부 표시판(100)에 색필터(230)를 구비한 본 실시예와 같은 경우 공정을 더욱 용이하게 할 수 있고, 동시에 개구율을 높일 수 있다.
- <97> 다음 본 발명의 다른 실시예에 따른 액정 표시 장치에 대하여 도 8 내지 도 12와 앞에서 설명한 도 1 및 도 2를 참고하여 상세하게 설명한다.
- <98> 도 8 내지 도 12는 본 발명의 다른 실시예에 따른 액정 표시 장치의 배치도 또는 평면도이다.
- <99> 도 8 내지 도 10, 그리고 도 12에 도시한 액정 표시 장치의 층상 구조는 대개 도 3 내지 도 7에 도시한 액정 표시 장치의 층상 구조와 동일하다. 이하 전술한 도 3 내지 도 7에 도시한 실시예와 다른 점을 중심으로 설명한다.
- <100> 도 8을 참고하면 앞선 실시예에 달리 공통 전압선(178)은 유지 도전체(177)를 포함하지 않고 색필터(230)에 도

3 내지 도 7에 도시한 실시예에서의 개구부(233h, 233i)도 존재하지 않는다. 따라서 본 실시예에서는 유지 축전기(Csth, Cst1)는 존재하지 않으며 개구율 및 투과율을 더욱 높일 수 있다.

- <101> 또한 제3 드레인 전극(175c)은 아래쪽으로 뺏어나가다 왼쪽 가로 방향으로 돌출한 사각형의 승압 전극(176)을 포함하며 선풍터(230)의 개구부(236)를 통해 제1 부화소 전극(191h)과 함께 중첩하여 승압 축전기(Cb)를 형성한다.
- <102> 본 실시예에 따른 액정 표시 장치의 동작 및 효과도 앞선 실시예와 동일하다.
- <103> 다음 도 9를 참고하여 본 발명의 다른 실시예에 따른 액정 표시 장치에 대해 앞선 실시예와의 차이점을 중심으로 설명한다.
- <104> 도 9를 참고하면 절연 기관(도시하지 않음) 위에 유지 전극선(131)이 더 형성되어 있으며 유지 전극선(131)은 세로로 뺏은 줄기선(132)과 줄기선(132)으로부터 위 아래로 비스듬하게 뺏은 지선(133a, 133b)을 포함한다. 줄기선(132)은 데이터선(171)과 화소 전극(191) 사이의 크로스 토크를 방지하고 지선(133a, 133b)은 제1 부화소 전극(191h)과 제2 부화소 전극(191i) 사이의 간극(91)과 중첩하여 빗샘을 방지한다.
- <105> 또한 본 실시예에서는 공통 전압선(178)이 제3 드레인 전극(175c)의 오른쪽 위치하며 유지 도전체(177)를 포함하지 않는다. 또한 제3 드레인 전극(175c)은 왼쪽 가로 방향으로 돌출한 사각형의 승압 전극(176)을 포함한다.
- <106> 선풍터(230)에는 접촉 구멍(185h, 185i, 185j)을 위한 관통 구멍(도시하지 않음)만 존재하고 그 이외의 개구부는 존재하지 않는다.
- <107> 화소 전극(191)은 간극(91)을 사이에 두고 맞물려 있는 제1 및 제2 부화소 전극(191h, 191i)을 포함하며, 제1 부화소 전극(191h)에는 왼쪽 변의 중앙에 중앙 절개부(93)가 형성되어 있다.
- <108> 상부 표시판(200)의 공통 전극(270)에는 간극(91)과 나란한 절개부(71, 72a, 72b)가 형성되어 있다.
- <109> 본 실시예에 따르면 공통 전압선(178)이 화소(PX)의 가장자리에 위치하므로 개구율 및 투과율이 더욱 향상된다.
- <110> 다음, 도 10 및 도 11을 참고하여 본 발명의 다른 실시예에 따른 액정 표시 장치에 대해 앞선 실시예와의 차이점을 중심으로 설명한다.
- <111> 기관(도시하지 않음) 위에 형성되어 있는 서로 나란한 게이트선(121u1, 121u2)에는 게이트 신호가 동시에 전달된다. 게이트선(121u1)은 아래로 돌출한 제1 게이트 전극(124h)을 포함하고, 게이트선(121u2)은 각각 위로 돌출한 제2 게이트 전극(124i) 및 제3 게이트 전극(124j)을 포함하며, 후단 게이트선(121d)은 위로 돌출한 제4 게이트 전극(124k)을 포함한다.
- <112> 데이터선(171)은 제1/제2 게이트 전극(124h/124i)을 향하여 뺏은 제1/제2 소스 전극(173h/173i)을 포함하며, 화소(PX) 중앙을 세로로 가로지르는 공통 전압선(178)은 제3 게이트 전극(124j)을 향하여 뺏은 제3 소스 전극(173j)을 포함한다.
- <113> 제3 드레인 전극(175c)은 한 쪽 끝이 제3 소스 전극(173j)을 둘러싸며 굽어 있고 오른쪽으로는 면적이 넓은 승압 전극(176)을 포함한다. 제3 드레인 전극(175c)은 승압 전극(176)으로부터 아래로 곧게 뺏어 제4 드레인 전극(175d)을 이룬다.
- <114> 선풍터(230)에는 승압 전극(176) 위에 위치하는 복수의 사각형 개구부(236)가 형성되어 있다.
- <115> 화소 전극(191)은 서로 분리되어 있는 제1 및 제2 부화소 전극(191h, 191i)을 포함하며, 제1 및 제2 부화소 전극(191h, 191i)은 각각 도 11에 도시한 기본 전극(199)을 하나씩 포함하고 있다.
- <116> 도 11을 참고하면, 기본 전극(199)의 전체적인 모양은 사각형이며 가로 줄기부(193) 및 이와 직교하는 세로 줄기부(192)로 이루어진 십자형 줄기부를 포함한다. 또한 기본 전극(199)은 가로 줄기부(193)와 세로 줄기부(192)에 의해 제1 부영역(Da), 제2 부영역(Db), 제3 부영역(Dc), 그리고 제4 부영역(Dd)으로 나뉘어지며 각 부영역(Da-Dd)은 복수의 제1 내지 제4 미세 가지부(194a, 194b, 194c, 194d)를 포함한다.
- <117> 제1 미세 가지부(194a)는 가로 줄기부(193) 또는 세로 줄기부(192)에서부터 왼쪽 위 방향으로 비스듬하게 뺏어 있으며, 제2 미세 가지부(194b)는 가로 줄기부(193) 또는 세로 줄기부(192)에서부터 오른쪽 위 방향으로 비스듬하게 뺏어 있다. 또한 제3 미세 가지부(194c)는 가로 줄기부(193) 또는 세로 줄기부(192)에서부터 왼쪽 아래 방향으로 뺏어 있으며, 제4 미세 가지부(194d)는 가로 줄기부(193) 또는 세로 줄기부(192)에서부터 오른쪽 아래

방향으로 비스듬하게 뺀어 있다.

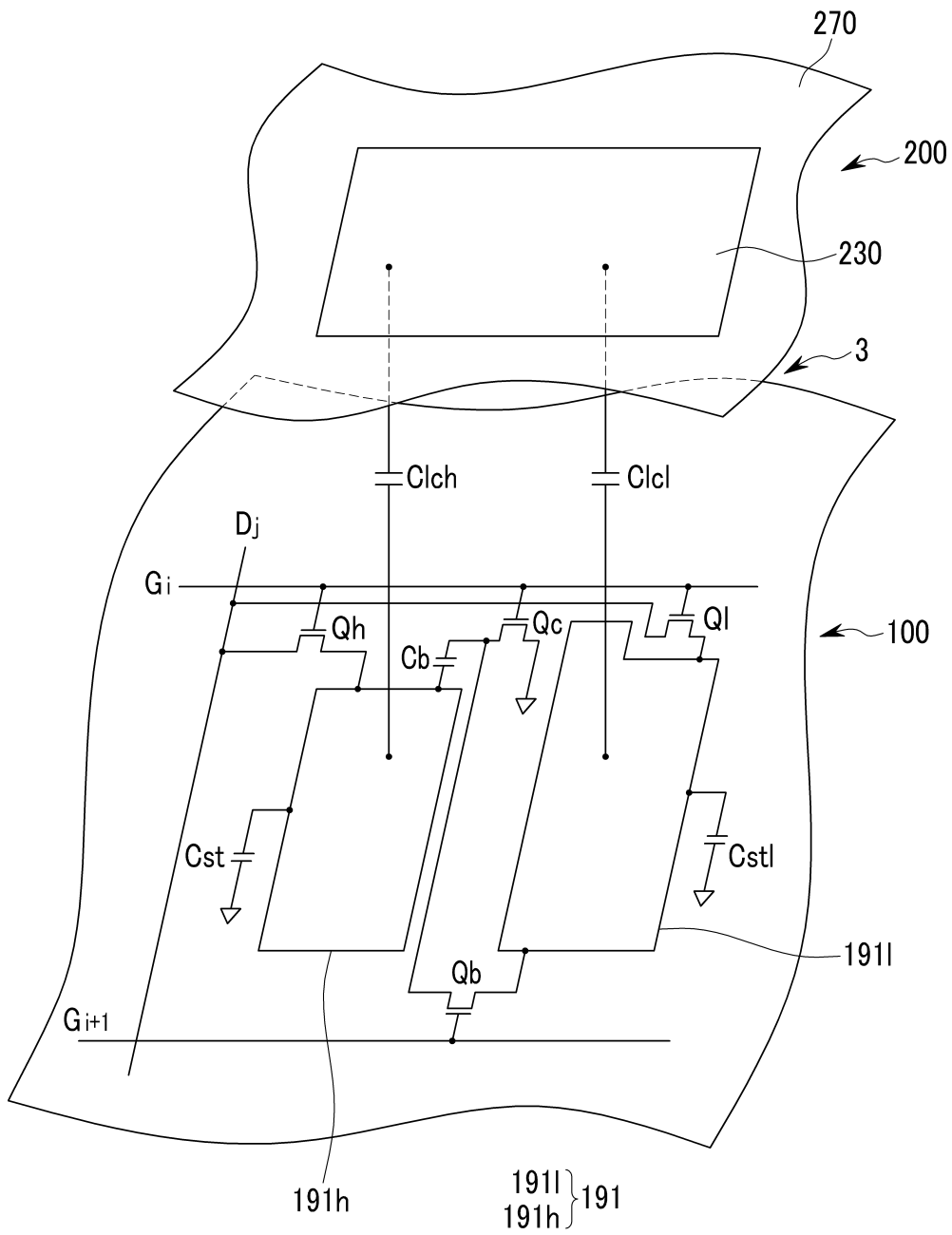
- <118> 제1 내지 제4 미세 가지부(194a-194d)는 게이트선(121) 또는 가로 줄기부(193)와 대략 45도 또는 135도의 각을 이룬다. 또한 이웃하는 두 부영역(Da-Dd)의 미세 가지부(194a-194d)는 서로 직교할 수 있다.
- <119> 제1 부화소 전극(191h)은 제2 부화소 전극(191i) 위에 위치하며 제1 부화소 전극(191h)의 세로 줄기부의 하단은 오른쪽으로 연장되어 사각형의 확장부(195)를 이룬다. 제2 부화소 전극(191i)의 세로 줄기부의 상단은 왼쪽으로 꺾여 확장부(193)를 이룬다. 제2 부화소 전극(191i)은 확장부(193)를 통해 제2 드레인 전극(175i)로부터 데이터 전압을 인가 받는다.
- <120> 또한 공통 전극(270)에 절개부가 없고, 기관(도시하지 않음) 전면에 형성되어 있다.
- <121> 본 실시예에서는 제1 박막 트랜지스터(Qh)와 제2 박막 트랜지스터(Qi)이 서로 다른 게이트선(121u1, 121u2)에 연결되어 있으며 제2 박막 트랜지스터(Qi)와 제3 박막 트랜지스터(Qc)는 같은 게이트선(121u2)에 연결되어 있다.
- <122> 또한 승압 축전기(Cb)는 제1 부화소 전극(191h)의 확장부(195)와 승압 전극(176)이 개구부(236)에서 중첩하여 이루어진다.
- <123> 본 실시예에 따르면 공통 전극(270)에 절개부를 형성할 필요가 없으며 액정의 응답 속도를 향상할 수 있다. 또한 공통 전압선(178)이 제1 및 제2 부화소 전극(191h, 191i)의 세로 줄기부와 중첩하여 세로로 형성되어 있으므로 세로 줄기부 주변의 텍스처를 가릴 수 있고 개구율을 높일 수 있다.
- <124> 본 실시예와는 다르게 액정 분자들의 기우는 방향이 서로 다른 복수의 부영역(Da-Dd)을 형성하는 수단으로 배향막(도시하지 않음)에 자외선 등의 광을 비스듬히 조사하여 액정 분자의 배향 방향 및 배향 각도를 제어하는 광 배향 방법을 이용할 수 있다.
- <125> 다음 도 12를 참고하여 본 발명의 다른 실시예에 따른 액정 표시 장치에 대해 앞선 실시예와의 차이점을 중심으로 설명한다.
- <126> 본 실시예에 따른 액정 표시 장치는 도 10에 도시한 액정 표시 장치와 대부분 동일하다.
- <127> 본 실시예에 따르면 공통 전압선(178)이 도 10에 도시한 액정 표시장치에서와 다르게 굵은 부분이 없이 거의 곧게 뺀어 있다. 따라서 액정 표시 장치의 개구율을 더욱 높일 수 있다.
- <128> 또한 제1 부화소 전극(191h)의 세로 줄기부의 하단에는 유지 축전기(Csth) 형성을 위한 확장부(197)를 더 포함하며, 제1/제2 부화소 전극(191h/191i)과 제1/제2 드레인 전극(175h/175i)의 접속을 위한 접속 구멍(185h/185i)이 제1/제2 부화소 전극(191h/191i)의 모퉁이에 위치하여 개구율 및 투과율이 더욱 높아진다.
- <129> 이상에서 본 발명의 바람직한 실시예에 대하여 상세하게 설명하였지만 본 발명의 권리범위는 이에 한정되는 것은 아니고 다음의 청구범위에서 정의하고 있는 본 발명의 기본 개념을 이용한 당업자의 여러 변형 및 개량 형태 또한 본 발명의 권리범위에 속하는 것이다.
- <130>

도면의 간단한 설명

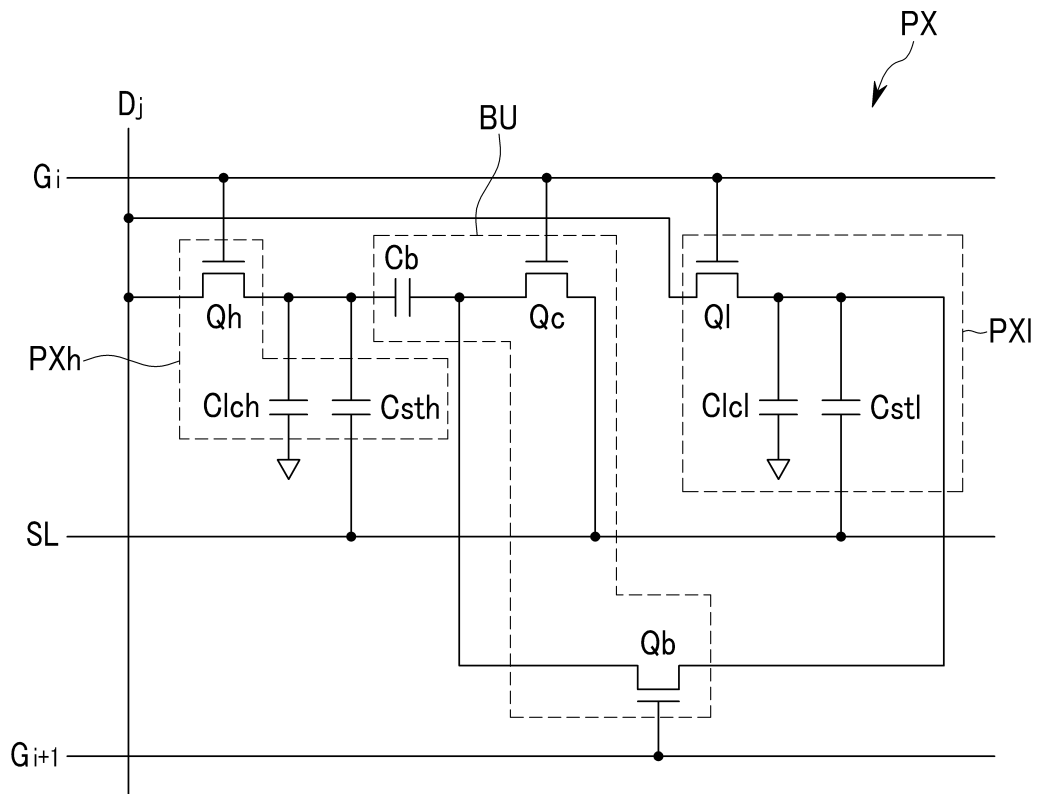
- <131> 도 1은 본 발명의 한 실시예에 따른 액정 표시 장치의 두 부화소에 대한 등가 회로도이고,
- <132> 도 2는 본 발명의 한 실시예에 따른 액정 표시 장치의 한 화소에 대한 등가 회로도이고,
- <133> 도 3은 본 발명의 한 실시예에 따른 액정 표시 장치의 하부 표시판의 배치도이고,
- <134> 도 4는 본 발명의 한 실시예에 따른 액정 표시 장치의 상부 표시판의 배치도이고,
- <135> 도 5는 도 3의 하부 표시판과 도 4의 상부 표시판을 포함하는 액정 표시 장치의 배치도이고,
- <136> 도 6은 도 5의 액정 표시 장치를 VI-VI 선을 따라 잘라 도시한 단면도이고,
- <137> 도 7은 도 5의 액정 표시 장치를 VII-VII 선을 따라 잘라 도시한 단면도이고,
- <138> 도 8 내지 도 10은 본 발명의 다른 실시예에 따른 액정 표시 장치의 배치도이고,

도면

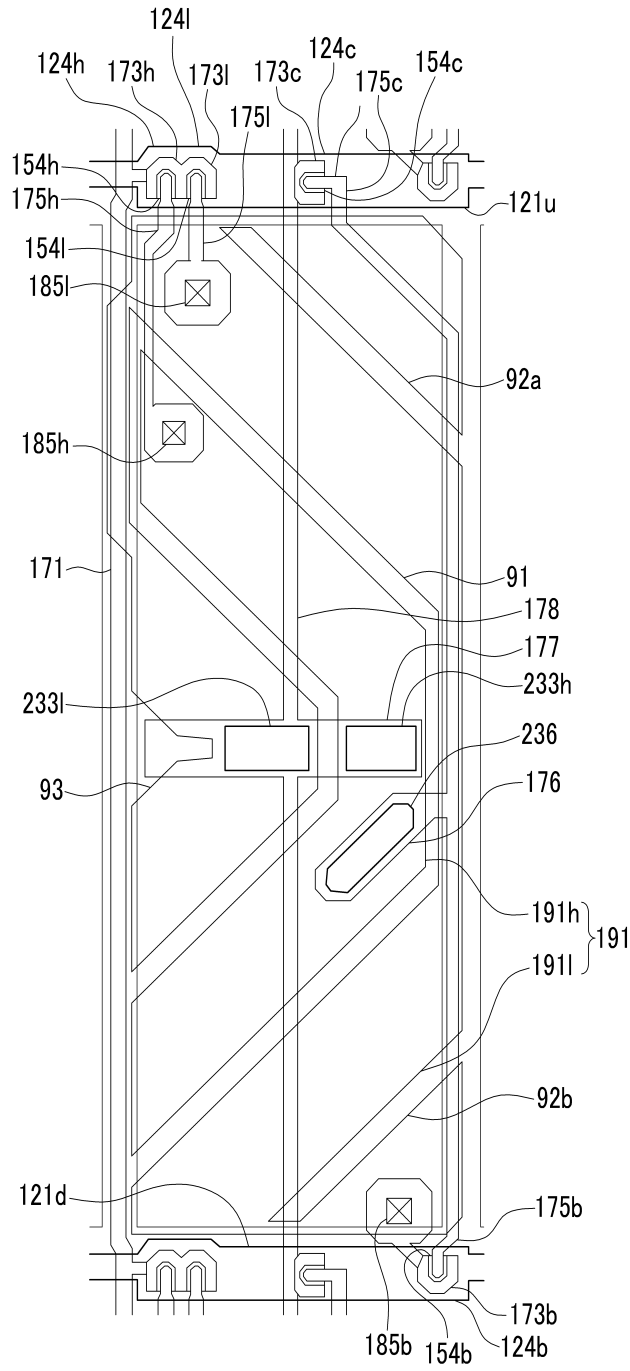
도면1



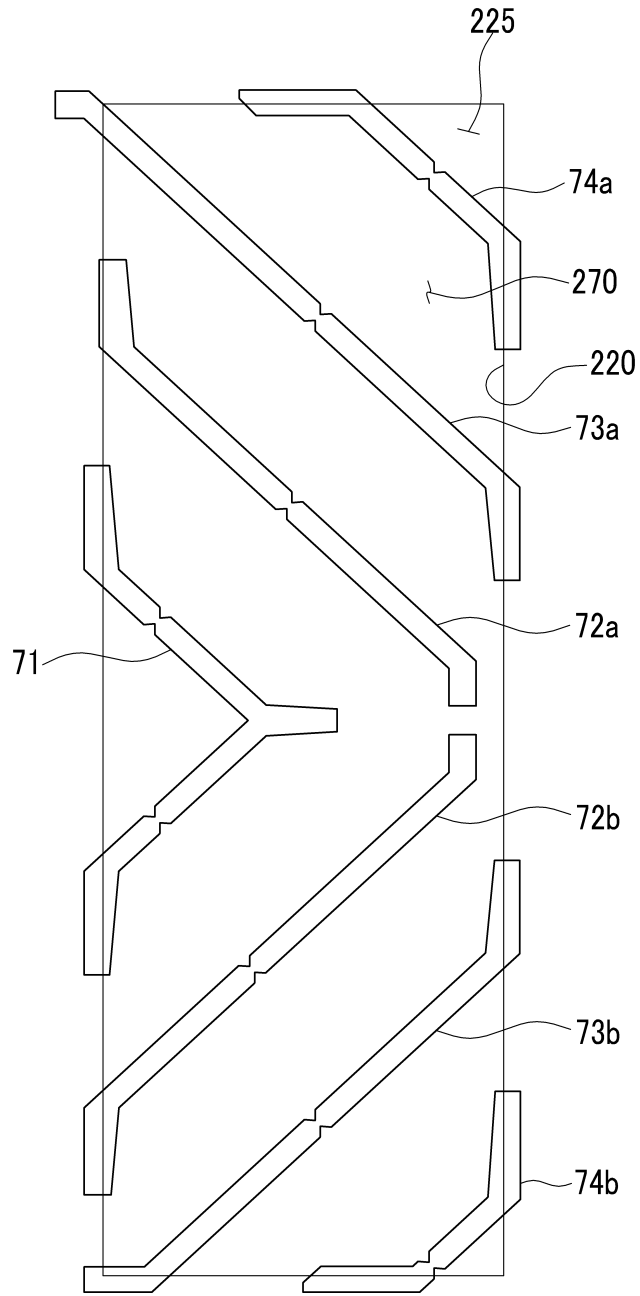
도면2



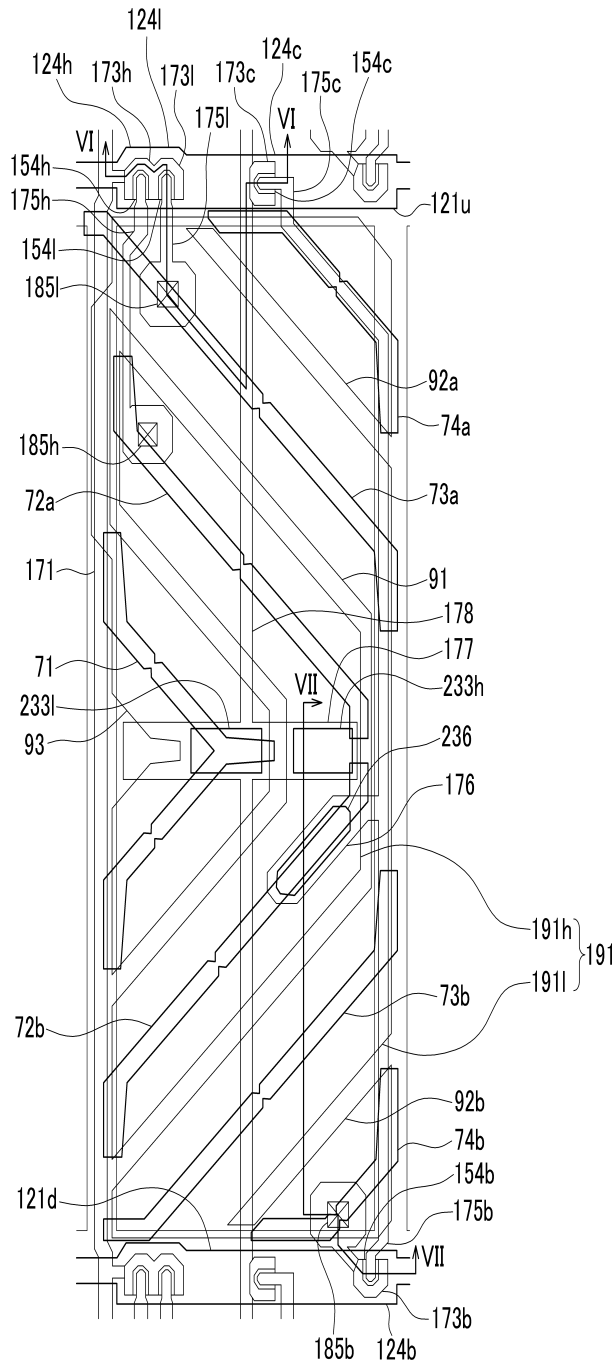
도면3



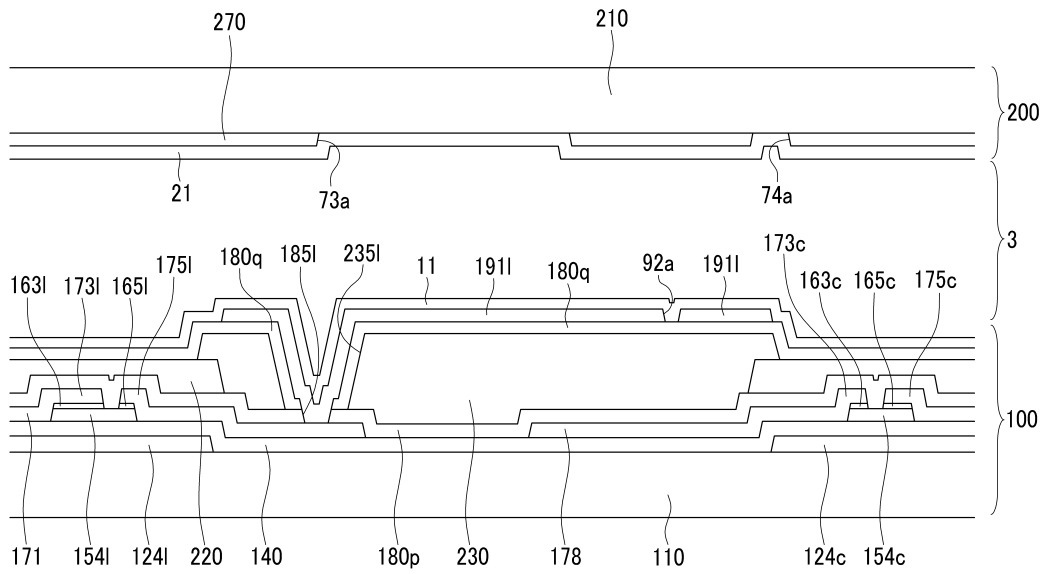
도면4



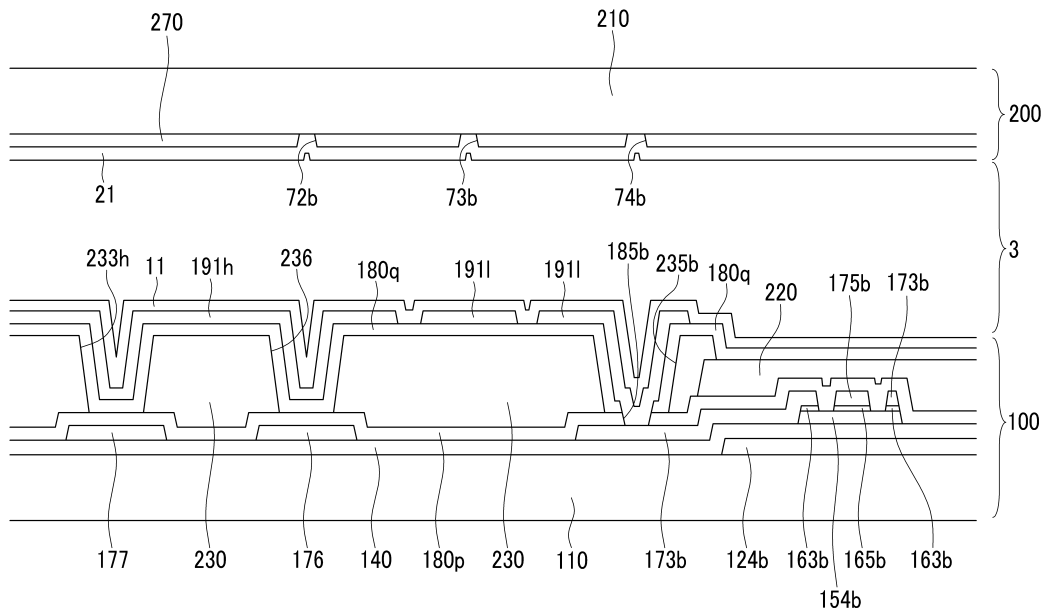
도면5



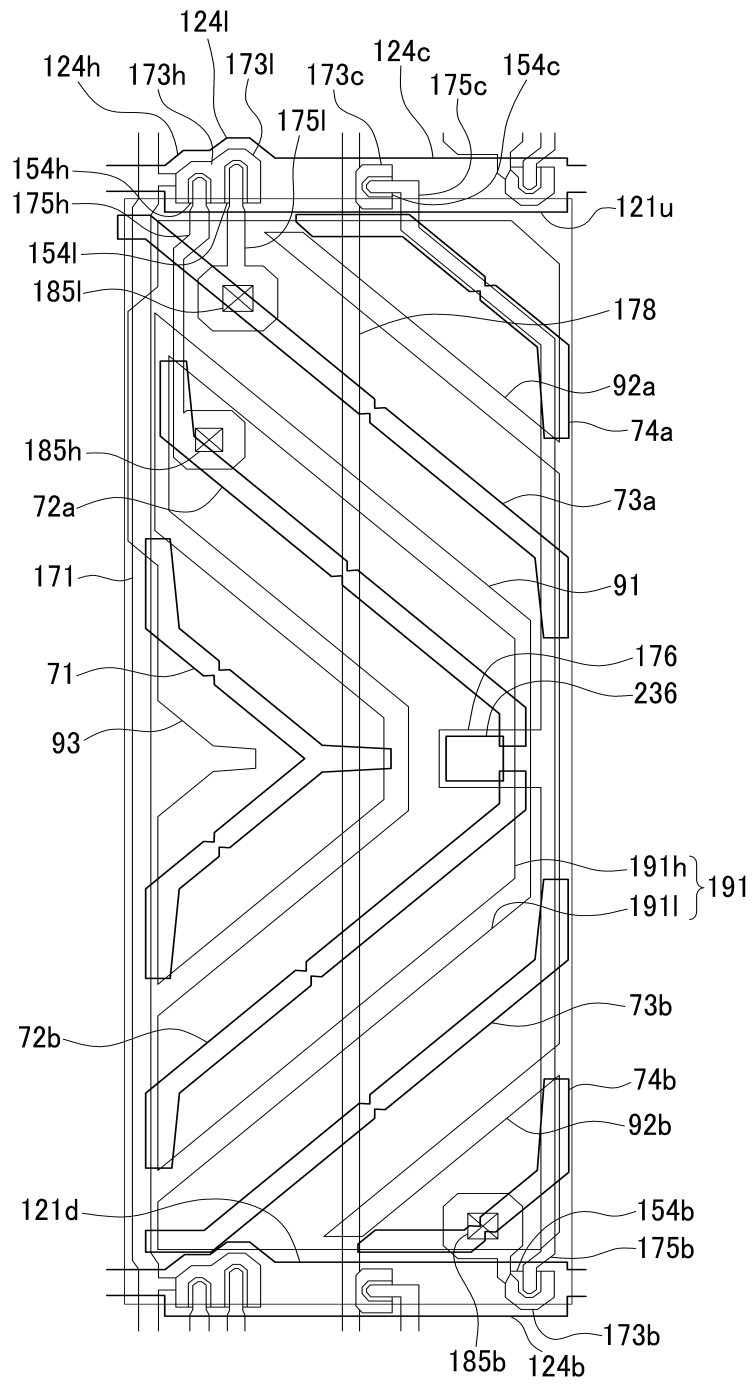
도면6



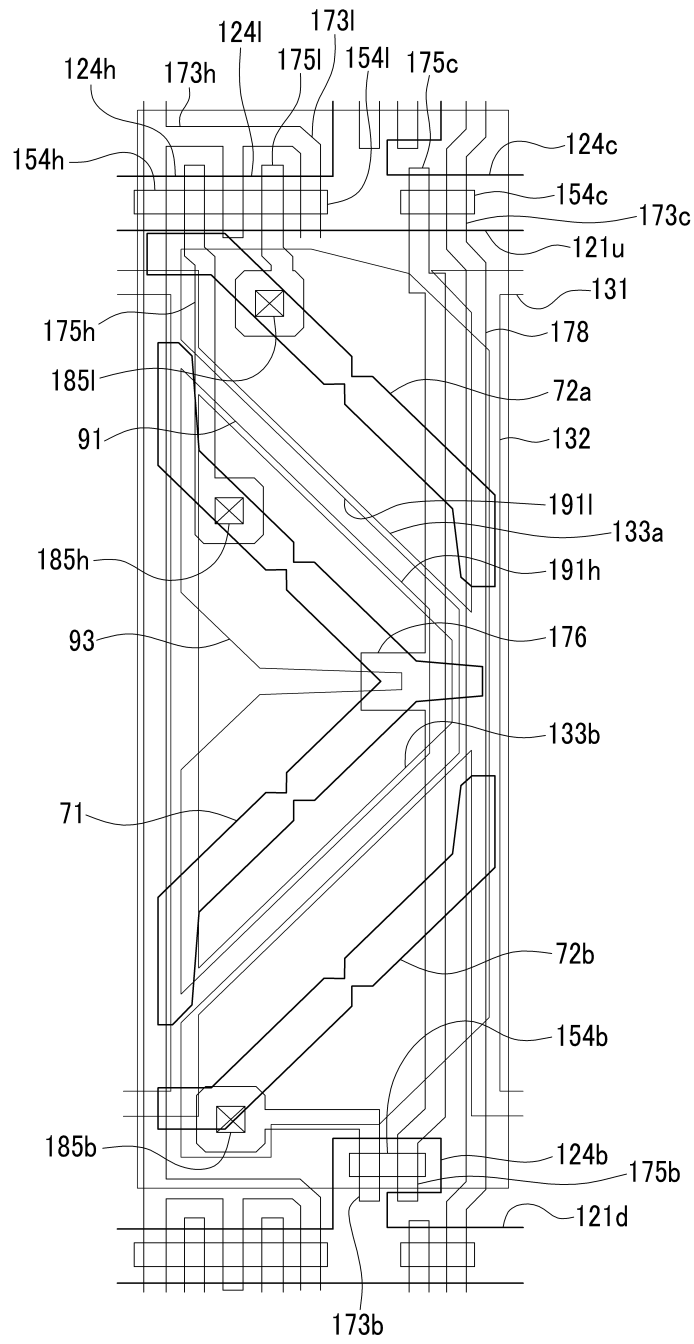
도면7



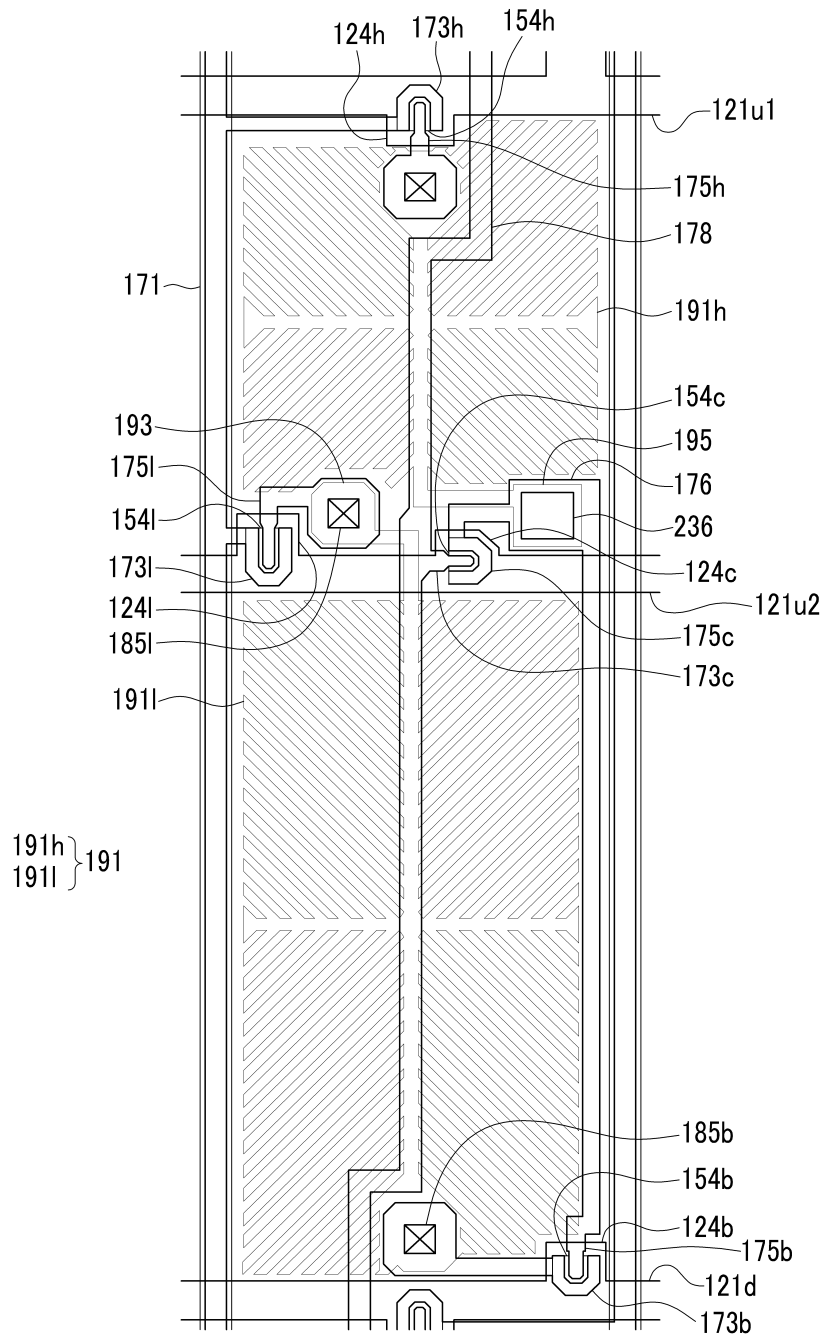
도면8



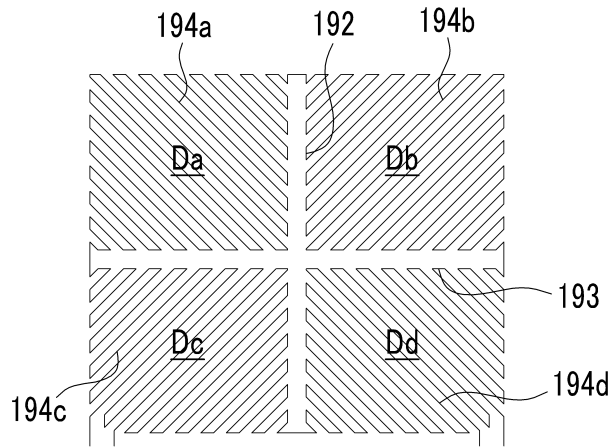
도면9



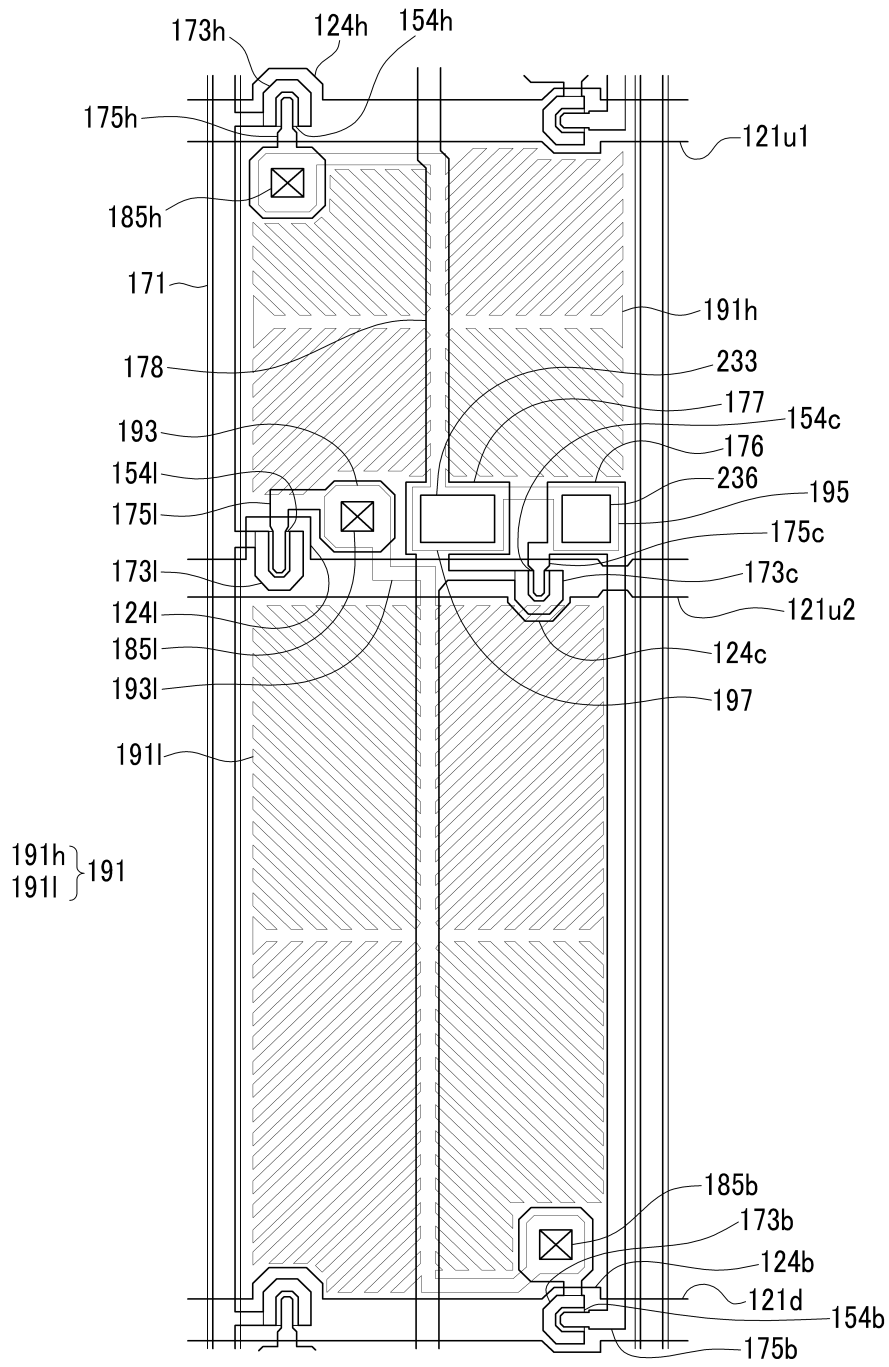
도면10



도면11



도면12



| | | | |
|----------------|--|---------|------------|
| 专利名称(译) | 液晶显示器 | | |
| 公开(公告)号 | KR1020090108928A | 公开(公告)日 | 2009-10-19 |
| 申请号 | KR1020080034285 | 申请日 | 2008-04-14 |
| [标]申请(专利权)人(译) | 三星显示有限公司 | | |
| 申请(专利权)人(译) | 三星显示器有限公司 | | |
| [标]发明人 | JUNG KWANG CHUL 정광철 JUNG MEE HYE 정미혜 KIM HEE SEOP 김희섭 CHAI CHONG CHUL 채종철 KIM SUNG WOON 김성운 | | |
| 发明人 | 정광철 정미혜 김희섭 채종철 김성운 | | |
| IPC分类号 | G02F1/1343 G02F1/136 | | |
| CPC分类号 | G02F1/1368 | | |
| 其他公开文献 | KR101480006B1 | | |
| 外部链接 | Espacenet | | |

摘要(译)

目的：提供一种用于提高开口率和透射率的液晶显示器，以提高液晶显示器的透射率，并提高显示特性的可视性。组成：用于提高开口率和透射率的液晶显示器包括基板，公共电压线（178），像素电极（191），薄膜晶体管，第二薄膜晶体管，第三薄膜晶体管和第四薄膜晶体管。公共电压线提供在衬底上形成的公共电压。像素电极包括形成在公共电压线上的第一子像素电极和第二子像素电极。薄膜晶体管连接到第一子像素电极。薄膜晶体管包括第一栅电极，第一源电极和第一漏电极。第四薄膜晶体管连接到第二子像素电极。COPYRIGHT KIPO 2010

