



(19) 대한민국특허청(KR)
(12) 등록특허공보(B1)

(45) 공고일자 2011년09월14일
 (11) 등록번호 10-1064389
 (24) 등록일자 2011년09월05일

(51) Int. Cl.
G02F 1/1345 (2006.01) *G02F 1/136* (2006.01)
 (21) 출원번호 10-2009-0098197
 (22) 출원일자 2009년10월15일
 심사청구일자 2009년10월15일
 (65) 공개번호 10-2010-0043022
 (43) 공개일자 2010년04월27일
 (30) 우선권주장
 JP-P-2008-268301 2008년10월17일 일본(JP)
 JP-P-2008-269671 2008년10월20일 일본(JP)
 (56) 선행기술조사문헌
 JP07333654 A*
 KR1020070084806 A*
 *는 심사관에 의하여 인용된 문헌

(73) 특허권자
소니 주식회사
 일본국 도쿄도 미나토쿠 코난 1-7-1
 (72) 발명자
오타 아키오
 일본국 나가노켄 아즈미노시 도요시나 다자와
 6925 엡스 이미징 디바이스 가부시카가이샤 내
 (74) 대리인
양영준, 장수길

전체 청구항 수 : 총 6 항

심사관 : 장경태

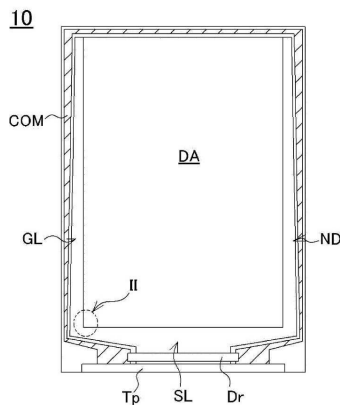
(54) 액정 표시 장치

(57) 요약

표시 영역의 주위에 형성된 개개의 더미(dummy) 화소에 복수개의 정전기 보호용의 스위칭 소자가 형성된 액정 표시 장치를 제공하는 것을 과제로 한다.

본 발명의 액정 표시 장치의 어레이 기판에는 표시 영역(DA)의 주위의 비표시 영역(ND)에 더미 화소가 복수개 형성되고, 복수개의 더미 화소의 각각에는 주사선(12) 내지 신호선(16)에 접속된 복수의 스위칭 소자로서의 보호 TFT(Thin Film Transistor; 30)가 형성되어 있고, 이러한 복수의 보호 TFT(30)는 서로 병렬로 접속되고 보호 TFT(30)의 전극의 드레인 전극(D)은 커먼(common) 전위가 부여되는 배선에 접속되어 있는 것을 특징으로 한다.

대표도 - 도1



특허청구의 범위

청구항 1

삭제

청구항 2

액정층을 협지(挾持)하여 대향 배치된 제1 기관 및 제2 기관을 가지고, 상기 제1 기관의 액정층측에는 매트릭스 형상으로 배치된 복수의 주사선 및 신호선과, 표시 영역의 상기 각 주사선 및 신호선의 교차부 근방에 배치된 표시 화소용 스위칭 소자와, 상기 표시 화소용 스위칭 소자에 전기적으로 접속된 화소 전극과, 상기 표시 영역의 주위의 비표시 영역에 더미 화소가 복수개 형성된 액정 표시 장치에 있어서,

복수개의 상기 더미 화소의 각각에는 상기 주사선 내지 신호선에 접속된 복수의 더미 화소용 스위칭 소자가 형성되고, 상기 복수의 더미 화소용 스위칭 소자는 서로 병렬로 접속되고 상기 더미 화소용 스위칭 소자의 전극의 하나는 커먼 전위가 부여되는 배선에 접속되어 있고,

상기 더미 화소에 형성된 더미 화소용 스위칭 소자는 상기 주사선을 따라서 복수개 형성되고, 상기 신호선으로부터 직선 형상으로 연재(延在)된 배선이 상기 더미 화소용 스위칭 소자에 접속되어 있는 것을 특징으로 하는 액정 표시 장치.

청구항 3

액정층을 협지(挾持)하여 대향 배치된 제1 기관 및 제2 기관을 가지고, 상기 제1 기관의 액정층측에는 매트릭스 형상으로 배치된 복수의 주사선 및 신호선과, 표시 영역의 상기 각 주사선 및 신호선의 교차부 근방에 배치된 표시 화소용 스위칭 소자와, 상기 표시 화소용 스위칭 소자에 전기적으로 접속된 화소 전극과, 상기 표시 영역의 주위의 비표시 영역에 더미 화소가 복수개 형성된 액정 표시 장치에 있어서,

복수개의 상기 더미 화소의 각각에는 상기 주사선 내지 신호선에 접속된 복수의 더미 화소용 스위칭 소자가 형성되고, 상기 복수의 더미 화소용 스위칭 소자는 서로 병렬로 접속되고 상기 더미 화소용 스위칭 소자의 전극의 하나는 커먼 전위가 부여되는 배선에 접속되어 있고,

상기 더미 화소에 형성된 더미 화소용 스위칭 소자는 상기 신호선을 따라서 복수개 형성되고, 상기 주사선으로부터 직선 형상으로 연재된 전극이 상기 더미 화소용 스위칭 소자에 접속되어 있는 것을 특징으로 하는 액정 표시 장치.

청구항 4

액정층을 협지(挾持)하여 대향 배치된 제1 기관 및 제2 기관을 가지고, 상기 제1 기관의 액정층측에는 매트릭스 형상으로 배치된 복수의 주사선 및 신호선과, 표시 영역의 상기 각 주사선 및 신호선의 교차부 근방에 배치된 표시 화소용 스위칭 소자와, 상기 표시 화소용 스위칭 소자에 전기적으로 접속된 화소 전극과, 상기 표시 영역의 주위의 비표시 영역에 더미 화소가 복수개 형성된 액정 표시 장치에 있어서,

복수개의 상기 더미 화소의 각각에는 상기 주사선 내지 신호선에 접속된 복수의 더미 화소용 스위칭 소자가 형성되고, 상기 복수의 더미 화소용 스위칭 소자는 서로 병렬로 접속되고 상기 더미 화소용 스위칭 소자의 전극의 하나는 커먼 전위가 부여되는 배선에 접속되어 있고,

상기 더미 화소에 있어서, 상기 주사선 또는 신호선에는 굴곡부가 형성되고, 상기 굴곡부를 따라서 상기 복수의 더미 화소용 스위칭 소자가 형성되어 있는 것을 특징으로 하는 액정 표시 장치.

청구항 5

제4항에 있어서,

상기 더미 화소에 있어서, 상기 주사선에는 굴곡부가 형성되고, 상기 신호선은 상기 주사선의 굴곡부의 외주위(外周圍)를 따라서 뺀 분기 신호선이 형성되어 있는 것을 특징으로 하는 액정 표시 장치.

청구항 6

제4항에 있어서,

상기 더미 화소에 있어서, 상기 신호선에는 굴곡부가 형성되고, 상기 주사선은 상기 신호선의 굴곡부에 교차하도록 뺀 분기 주사선이 형성되어 있는 것을 특징으로 하는 액정 표시 장치.

청구항 7

삭제

청구항 8

삭제

청구항 9

제2항 내지 제6항 중 어느 한 항에 있어서,

상기 더미 화소용 스위칭 소자 및 상기 표시 화소용 스위칭 소자는 박막 트랜지스터이고, 상기 더미 화소에 형성되어 있는 박막 트랜지스터는 각각 소스 전극이 상기 신호선에 접속되고, 게이트 전극이 상기 주사선에 접속되고, 드레인 전극이, 상기 커먼 전위가 부여되는 배선에 접속되어 있고,

상기 더미 화소에 형성되어 있는 박막 트랜지스터의 채널 폭 및 채널 길이는 각각, 상기 표시 영역에 형성되어 있는 박막 트랜지스터의 채널 폭 및 채널 길이보다도 작게 되어 있는 것을 특징으로 하는 액정 표시 장치.

청구항 10

삭제

명세서

발명의 상세한 설명

기술 분야

[0001] 본 발명은 액정 표시 장치에 관한 것으로, 특히 표시 영역의 주위에 형성된 개개의 더미 화소에 복수개의 정전기 보호용의 스위칭 소자가 형성된 액정 표시 장치에 관한 것이다.

배경 기술

[0002] 일반적으로 액정 표시 장치에는 박형 경량, 저소비 전력이라고 하는 특징이 있고, 특히 스위칭 소자로서 박막 트랜지스터 TFT(Thin Film Transistor)를 사용한 액티브 매트릭스형의 액정 표시 장치는 휴대 전화기, 휴대 단말에서부터 대형 TV에 이르기까지 폭넓게 사용되고 있다. 그러나 액정 표시 장치는 제조 공정 중이나 사용 중에, 표시 영역 내에 정전기가 침입하면, 액정 표시 장치로서 완성된 단계에서 표시 결함이 발생한다. 특히 중소형 기종에 있어서는 고정밀화가 진행됨에 따라 지금까지 이상(以上)과 같은 정전기 불량이 발생하기 쉽게 되어 있다. 정전기는 제조 공정에 있어서도, 패널을 반송(搬送)할 때에도, 다른 것과 접촉하는 것만으로 발생하고 만다. 또, 배향막의 러빙(rubbing)시에는 마찰에 의해 가장 정전기가 발생하기 쉽다. 따라서, 액정 표시 장치의 제조 기술 분야에서는 정전기에 의한 표시 결함이 발생하지 않도록 하는 것이 요구되고 있다.

[0003] 이와 같은 정전기에 의한 화소 결함의 발생을 방지하기 위해, 하기 특허 문헌 1에는 표시 영역의 주변부에 더미 화소를 형성하고, 이 더미 화소 내에 정전기 보호용의 복수개의 미소(微小)한 더미 화소 전극과 스위칭 소자를 형성한 액정 표시 장치의 발명이 개시되어 있다. 여기서, 하기 특허 문헌 1에 개시되어 있는 액정 표시 장치의 더미 화소 부분의 구성을 도 12 ~ 도 14를 사용하여 설명한다.

[0004] 도 12는 하기 특허 문헌 1에 개시되어 있는 어레이 기관의 더미 화소 영역의 확대 평면도이다. 도 13은 도 12의 IX 부분의 확대 평면도이다. 도 14는 도 13의 X-X 선의 단면도이다.

[0005] 종래예의 액정 표시 장치(50)는 반투과형 액정 표시 장치이고, 제1 투광성 기관(51) 상에 게이트 절연막을 사이에 두고 매트릭스 형상으로 마련된 복수의 주사선 및 신호선이 마련되어 있다. 또한, 도 12에는 주사선으로는 주사선 X_{n-2} , X_{n-1} , X_n , X_{n+1} , X_{n+2} 의 부분만, 신호선으로는 Y_1 , $Y_2 \dots Y_m$ 의 부분만이 표시되어 있다. 이 중, 복수의 주사선 X_1 , $X_2 \dots X_n$ 및 신호선 Y_1 , $Y_2 \dots Y_m$ 으로 둘러싸인 영역이 표시 영역이고, 복수의 주사

선 X_n , X_{n+1} , X_{n+2} 및 신호선 $Y_1, Y_2 \dots Y_m$ 으로 둘러싸인 영역이 비표시 영역으로 되어 있다.

[0006] 이 표시 영역에 있어서는 각 주사선 및 신호선으로 둘러싸인 영역마다, 표시에 기여하는 화소 전극(52) 및 반사판(65)이 마련되어 있다. 또, TFT(54)에 있어서 그 소스 전극(S)은 신호선 $Y_1, Y_2 \dots Y_m$ 에 접속되고, 게이트 전극(G)은 주사선 $X_1, X_2 \dots X_n$ 에 접속되고, 또한 드레인 전극(D)은 콘택트 홀(도시하지 않음)을 통하여 화소 전극(52) 및 반사판(65)에 전기적으로 접속되어 있다. 또, 드레인 전극(D)의 하부에는 보조 용량 전극(53)이 마련되어 있다. 이와 같은 구성의 액정 표시 장치(50)의 동작 원리는 이미 주지의 것이므로, 그 상세한 설명은 생략한다.

[0007] 한편, 액정 표시 장치(50)의 표시 영역의 주위에는 주사선 X_n, X_{n+1}, X_{n+2} 및 신호선 $Y_1, Y_2 \dots Y_m$ 으로 둘러싸인 비표시 영역이 형성되고, 이 비표시 영역에는 TFT(66) 및 표시에 기여하지 않는 더미 화소 전극(67)을 가지는 더미 화소가 각각의 신호선 $Y_1, Y_2 \dots Y_m$ 마다 복수개 마련되어 있다. 이 더미 화소의 TFT(66)의 소스 전극(S)은 각 신호선 $Y_1, Y_2 \dots Y_m$ 마다 병렬로 접속되고, 게이트 전극(G)은 각 주사선 X_{n+1}, X_{n+2} 마다 병렬로 접속되고, 또한 드레인 전극(D)은 도 14에 나타내는 바와 같이, 콘택트 홀(68)을 통하여 층간막(69) 상에 마련된 더미 화소 전극(67)에 접속되어 있다. 그리고, 이 더미 화소의 TFT(66)는 표시에 기여하는 화소 전극(52)에 접속되어 있는 TFT(64)의 채널 폭 및 채널 길이보다도 작게 되어 있고, 그에 의해 표시에 기여하는 화소 전극(52)에 접속되어 있는 TFT(54)보다도 우선적으로 정전 파괴되도록 되어 있다.

[0008] 더미 화소 전극(67)의 면적은 표시 영역에 있어서 1 화소분의 표시에 기여하는 화소 전극(52) 및 반사판(65)의 면적을 합한 것보다 작게 되어 있다. 또한, 도 12 및 도 13에 있어서는 더미 화소 전극(67) 각각의 면적을 표시 영역에 있어서 1 화소분의 표시에 기여하는 화소 전극(52) 및 반사판(65) 면적의 1/10로 하고, 주사선 X_n 과 X_{n+1} 의 사이 및 X_{n+1} 및 X_{n+2} 의 사이에 각각 10개씩, 합계 20개 마련한 것이 표시되어 있다.

[0009] 이와 같은 구성의 액정 표시 장치(50)에 있어서는 신호선용 입력 단자(62)로부터 정전기가 침입하면, 신호선용 입력 단자(62)에 가장 가까운 더미 화소 영역의 TFT(66₁)가 정전 파괴를 일으켜서 정전기를 방전한다. 그 후, 재차 신호선용 입력 단자(62)로부터 정전기가 침입하면, 최초로 정전 파괴를 일으킨 더미 화소 영역의 TFT(66₁)의 이웃의 TFT(66₂)가 정전 파괴하는 것에 의해 정전기를 방전한다. 그 때문에, 이 액정 표시 장치(50)의 제조 공정시에 있어서는 표시 영역의 박막 트랜지스터(54)가 파괴되는 것과 같은 정전기 침입은 20회까지 허용할 수 있게 되기 때문에, 실질적으로 표시 결함이 발생하는 일이 없는 반투과형 액정 표시 장치(50)를 얻을 수 있다고 하는 것이다.

[0010] 특허 문헌 1: 일본 특개 2006-276590호 공보

발명의 내용

해결 하고자하는 과제

[0011] 그러나 상기 특허 문헌 1에 개시되어 있는 액정 표시 장치(50)에 나타나 있는 더미 화소는 평면에서 보아 표시 영역의 상하측의 비표시 영역(이하, 「소스 더미 화소 영역」이라 함)에 형성되어 있는 것이다. 그 때문에, 소스 더미 화소 영역에서는 1 화소분의 영역 내에 복수개의 더미 화소가 형성되어 있으므로, 신호선측으로부터의 복수 회의 정전기 진입에 대처할 수 있다. 그러나 평면에서 보아 표시 영역의 좌우측의 비표시 영역(이하, 「게이트 더미 화소 영역」이라 함)에 있어서는 1 화소분의 영역 내에 복수개의 더미 화소를 형성하기 어려우므로, 주사선측으로부터의 복수 회의 정전기 진입에 대처할 수 있도록 하기 위해서는 평면에서 보아 표시 영역 좌우의 양측에 있어서 외측을 향하여 복수의 더미 화소를 형성할 필요가 있다. 그 때문에, 게이트 더미 화소 영역의 폭을 좁게 하는 것은 곤란하게 된다. 덧붙여, 상기 특허 문헌 1에 개시되어 있는 액정 표시 장치(50)에 나타나 있는 더미 화소는 TFT(66)와 더미 화소 전극(67)을 구비하고 있기 때문에 구성이 복잡하게 되어 있다.

[0012] 본 발명은 상술한 종래 기술의 문제점을 해결하기 위해 이루어진 것이다. 즉, 본 발명은 모든 비표시 영역에 있어서도 1 화소분의 영역 내에 간단한 구성의 정전 보호 소자를 복수개 형성할 수 있고, 또한 비표시 영역의 폭을 증가시키는 일 없이, 다수 회의 정전기 침입에 대처할 수 있는 액정 표시 장치를 제공하는 것을 목적으로 한다.

과제 해결수단

[0013] 상기 목적을 달성하기 위해, 본 발명의 액정 표시 장치는, 액정층을 협지(挾持)하여 대향 배치된 제1 기관 및 제2 기관을 가지고, 상기 제1 기관의 액정층측에는 매트릭스 형상으로 배치된 복수의 주사선 및 신호선과, 표시

영역의 상기 각 주사선 및 신호선의 교차부 근방에 배치된 스위칭 소자와, 상기 스위칭 소자에 전기적으로 접속된 화소 전극과, 상기 표시 영역의 주위의 비표시 영역에 더미 화소가 복수개 형성된 액정 표시 장치에 있어서, 복수개의 상기 더미 화소의 각각에는 상기 주사선 내지 신호선에 접속된 복수의 스위칭 소자가 형성되고, 상기 복수의 스위칭 소자는 서로 병렬로 접속되고 상기 스위칭 소자의 전극의 하나는 커먼 전위가 부여되는 배선에 접속되어 있는 것을 특징으로 한다.

[0014] 본 발명의 액정 표시 장치는 표시 영역의 주위의 비표시 영역에 더미 화소가 복수개 형성되어 있다. 즉, 본 발명의 액정 표시 장치는 평면에서 보아 표시 영역의 열 방향의 양단측에 위치하는 비표시 영역인 소스 더미 화소 영역에도, 평면에서 보아 표시 영역의 행 방향의 양단측에 위치하는 비표시 영역인 게이트 더미 화소 영역에도 더미 화소 영역이 형성되어 있다. 그리고, 더미 화소 영역에는 복수의 더미 화소가 형성되고, 더미 화소의 각각에는 복수의 스위칭 소자가 형성되고, 상기 복수의 스위칭 소자는 서로 병렬로 접속되고, 상기 스위칭 소자의 전극의 하나는 커먼 전위가 부여되는 배선에 접속되어 있다. 또한, 더미 화소 영역에 더미 화소 전극을 형성해도 되고, 이 더미 화소 전극을, 콘택트 홀을 통하여 스위칭 소자의 전극과 접속하고, 또한 이 더미 화소 전극을 커먼 전위가 부여되는 배선에 접속해도 된다.

[0015] 아울러, 복수개의 스위칭 소자는 주사선 내지 신호선에 접속되어 있기 때문에, 주사선 내지 신호선을 따라서 나란히 형성되어 있는 것이 된다. 또한, 복수개의 스위칭 소자의 전극의 하나는 커먼 전위가 부여되는 배선에 접속되어 있기 때문에, 주사선 내지 신호선에 정전기가 진입한 경우, 정전기의 진입 개소(箇所)에 가까운 스위칭 소자로부터 순서대로 정전 파괴되고, 이 정전기는 커먼 전위가 부여되는 배선에 흘러서 방전되므로, 액정 표시 장치의 표시 영역을 유효하게 보호할 수 있다. 또한, 정전기의 진입은 복수개의 스위칭 소자의 모두가 정전 파괴될 때까지 허용되므로, 스위칭 소자의 수를 많게 하는 것에 의해 실질적으로 표시 결함이 발생시키는 일이 없는 액정 표시 장치를 얻을 수 있다.

[0016] 또한, 본 발명은 TN(Twisted Nematic) 모드, VA(Vertical Alignment) 모드, ECB(Electrically Controlled Birefringence) 모드 등의 종전계 방식의 액정 표시 장치뿐만 아니라, IPS(In-Plane Switching) 모드나, FFS(Fringe Field Switching) 모드 등의 횡전계 방식의 액정 표시 장치에 대해서도 적용 가능하다. 또, 본원 발명에서 사용할 수 있는 스위칭 소자로는 박막 트랜지스터(TFT), 박막 다이오드(Thin Film Diode), MIM(Metal Insulator Metal) 소자 등을 사용할 수 있다.

[0017] 또, 본 발명의 액정 표시 장치에 있어서, 상기 더미 화소에 형성된 스위칭 소자는 상기 주사선을 따라 복수개 형성되고, 상기 신호선으로부터 직선 형상으로 연재(延在)된 배선이 상기 스위칭 소자에 접속되어 있는 것이 바람직하다.

[0018] 본 발명의 액정 표시 장치는 1 더미 화소 내에 용이하게 복수개의 스위칭 소자를 형성할 수 있다. 그 때문에, 본 발명의 액정 표시 장치에 의하면, 게이트 더미 화소 영역의 폭을 넓게 하지 않아도 복수개의 스위칭 소자를 주사선을 따라서 형성할 수 있으므로, 게이트 더미 화소 영역의 폭이 좁아도 액정 표시 장치의 표시 영역을 유효하게 보호할 수 있게 된다.

[0019] 또, 본 발명의 액정 표시 장치에 있어서, 상기 더미 화소에 형성된 스위칭 소자는 상기 신호선을 따라서 복수개 형성되고, 상기 주사선으로부터 직선 형상으로 연재된 전극이 상기 스위칭 소자에 접속되어 있는 것이 바람직하다.

[0020] 본 발명의 액정 표시 장치에 의하면, 소스 더미 화소 영역의 폭을 넓게 하지 않아도 복수개의 스위칭 소자를 신호선을 따라서 형성할 수 있으므로, 소스 더미 화소 영역의 폭이 좁아도 액정 표시 장치의 표시 영역을 유효하게 보호할 수 있게 된다.

[0021] 또, 본 발명의 액정 표시 장치에 있어서는, 상기 더미 화소에 있어서 상기 주사선 또는 신호선에는 굴곡부(屈曲部)가 형성되고, 상기 굴곡부를 따라서 상기 복수의 스위칭 소자가 형성되어 있는 것이 바람직하다.

[0022] 이 액정 표시 장치에서는 더미 화소에 있어서 주사선 또는 신호선에 굴곡부가 형성되어 있으므로, 더미 화소 내에 위치하고 있는 주사선 내지 신호선의 길이는 길게 되어 있다. 그 때문에, 스위칭 소자가 차지하는 면적은 1 화소분의 면적에 비하면 작기 때문에, 더미 화소 내에 많은 스위칭 소자를 형성할 수 있다.

[0023] 또, 본 발명의 액정 표시 장치에 있어서는, 상기 더미 화소에 있어서 상기 주사선에는 굴곡부가 형성되고, 상기 신호선은 상기 주사선의 굴곡부의 외주위(外周圍)를 따라서 뻗는 분기 신호선이 형성되어 있는 것이 바람직하다.

- [0024] 이 액정 표시 장치에서는 더미 화소에 있어서 주사선의 길이를 길게 할 수 있으므로, 더미 화소에 있어서 행 방향의 폭에 관계없이, 더미 화소에 용이하게 복수개의 스위칭 소자를 형성할 수 있다. 그 때문에, 이 액정 표시 장치에 의하면, 특히 평면에서 보아 표시 영역의 좌우측의 비표시 영역의 폭을 넓게 하지 않아도 복수개의 스위칭 소자를 주사선을 따라서 형성할 수 있으므로, 평면에서 보아 표시 영역의 좌우측의 비표시 영역의 폭이 좁아도 액정 표시 장치의 표시 영역을 유효하게 보호할 수 있게 된다. 주사선의 굴곡 형태로는 통상 표시 영역의 화소의 형상이 주사선측이 단변(短邊)인 직사각 형상으로 형성되어 있기 때문에, 평면에서 보아 표시 영역의 좌우측의 비표시 영역에 있어서 더미 화소 내에서 볼록 형상(凸狀) 내지 오목 형상(凹狀)으로 굴곡해 있는 것이 바람직하다. 표시 영역의 화소의 형상이 가로로 긴 직사각 형상이면, 주사선은 평면에서 보아 표시 영역의 좌우측의 비표시 영역에 있어서 더미 화소 내에서 「ㄱ」자 형상으로 지그재그로 굴곡해 있는 것이 바람직하다. 어느 경우에 있어서도, 주사선을 굴곡시키는 경우, 신호선은 주사선의 굴곡부의 외주위를 따라서 뺀 분기 신호선을 형성하면 된다.
- [0025] 또, 본 발명의 액정 표시 장치에 있어서는, 상기 더미 화소에 있어서 상기 신호선에는 굴곡부가 형성되고, 상기 주사선은 상기 신호선의 굴곡부에 교차하도록 뺀 분기 주사선이 형성되어 있는 것이 바람직하다.
- [0026] 이 액정 표시 장치에서는 더미 화소에 있어서 신호선의 길이를 길게 할 수 있으므로, 종래예와 같이 평면에서 보아 표시 영역의 상하측의 비표시 영역의 주사선간 거리를 좁게 하지 않아도, 복수개의 스위칭 소자를 신호선을 따라서 형성할 수 있게 된다. 그 때문에, 이 액정 표시 장치에 의하면, 특히 평면에서 보아 표시 영역의 상하측의 비표시 영역의 폭을 크게 하지 않아도, 많은 스위칭 소자를 형성할 수 있으므로, 액정 표시 장치의 표시 영역을 유효하게 보호할 수 있게 된다. 또한, 신호선의 굴곡 형태로는 통상은 표시 영역의 화소의 형상이 신호선측이 장변인 직사각 형상으로 형성되어 있기 때문에, 평면에서 보아 표시 영역의 상하측의 비표시 영역에 있어서 더미 화소 내에서 「ㄱ」자 형상으로 지그재그로 굴곡시키는 것이 바람직하다. 표시 영역의 화소의 형상이 가로로 긴 직사각 형상인 경우에는 신호선은 평면에서 보아 표시 영역의 상하측의 비표시 영역에 있어서 더미 화소 내에서 볼록 형상 내지 오목 형상으로 굴곡해 있는 것이 바람직하다. 어느 경우에 있어서도, 주사선은 신호선의 굴곡부에 교차하도록 가지 형상으로 뺀어 있는 것으로 하면 된다.
- [0027] 본 발명의 액정 표시 장치에 있어서는 상기 더미 화소에 형성된 스위칭 소자는 상기 화소 영역에 형성된 스위칭 소자와 거의 동일한 크기인 것이 바람직하다.
- [0028] 더미 화소에 형성된 스위칭 소자가 화소 영역에 형성된 스위칭 소자와 거의 동일한 크기이면, 특별히 더미 화소 영역의 스위칭 소자 형성용의 마스크 등을 사용할 필요가 없으며, 또한 액정 표시 장치의 스위칭 소자의 형성시에 동시에 형성할 수 있다. 그 때문에, 본 발명의 액정 표시 장치는 더미 화소 영역에 복수개의 스위칭 소자를 구비하면서도, 간단히 제조할 수 있게 된다. 또한, 본 발명에 있어서 「거의 동일한 크기」는 반드시 동일한 크기가 아니어도 되나, 동일한 크기인 것이 바람직하다고 하는 의미로 사용되고 있다.
- [0029] 또, 본 발명의 액정 표시 장치에 있어서 상기 스위칭 소자는 TFT이고, 상기 더미 화소에 형성되어 있는 TFT는 각각 소스 전극이 상기 신호선에 접속되고, 게이트 전극이 상기 주사선에 접속되고, 드레인 전극이, 상기 커먼 전위가 부여되는 배선에 접속되어 있는 것이 바람직하다.
- [0030] TFT는 액정 표시 장치의 스위칭 소자로서 범용적으로 사용되고 있는 것이다. 그 때문에, 본 발명의 액정 표시 장치에 의하면, 표시 영역의 스위칭 소자 및 더미 화소의 스위칭 소자와 함께 TFT로 이루어진 것으로 했기 때문에, 이러한 스위칭 소자를 동시에 또한 용이하게 제조할 수 있게 된다.
- [0031] 또한, 본 발명의 액정 표시 장치에 있어서 상기 더미 화소에 형성되어 있는 TFT의 채널 폭 및 채널 길이는 각각, 상기 표시 영역에 형성되어 있는 TFT의 채널 폭 및 채널 길이보다도 작게 되어 있는 것이 바람직하다.
- [0032] 더미 화소에 형성되어 있는 TFT의 채널 폭 및 채널 길이의 각각이 표시 영역에 형성되어 있는 TFT의 채널 폭 및 채널 길이의 각각보다도 작게 되어 있으면, 보다 정전 파괴되기 쉬워진다. 그 때문에, 본 발명의 액정 표시 장치에 의하면, 외부로부터 정전기가 침입해도 확실히 더미 화소에 형성되어 있는 TFT가 먼저 정전 파괴되므로, 정전기가 표시 영역 내에 진입하기 어려워져서, 액정 표시 장치의 표시 영역을 유효하게 보호할 수 있게 된다.
- [0033] 본 발명의 액정 표시 장치는 제1 기판과, 제2 기판과, 액정층과, 표시 영역과, 제1 더미 화소 영역과, 제2 더미 화소 영역과, 제1 배선과, 제2 배선과, 제3 배선과, 더미 화소를 포함하고 있다.
- [0034] 제2 기판은 제1 기판에 대향하고 있다. 액정층은 제1 기판과 제2 기판 사이에 개재해 있다. 표시 영역에는 화상이 표시될 수 있다. 제1 더미 화소 영역은 표시 영역의 외측에 마련되어 있다. 제1 더미 화소 영역은 표시 영역

에 대하여 제1 방향으로 인접해 있다. 제2 더미 화소 영역은 표시 영역의 외측에 마련되어 있다. 제2 더미 화소 영역은 표시 영역에 대하여 제1 방향과 교차하는 제2 방향으로 인접해 있다.

[0035] 제1 배선은 제1 기관과 액정층 사이에 개재해 있다. 제1 배선은 제1 더미 화소 영역으로부터 표시 영역 내에 제1 방향을 따라서 연재하고 있다. 제2 배선은 제1 기관과 액정층 사이에 개재해 있다. 제2 배선은 제2 방향을 따라서 제2 더미 화소 영역으로부터 표시 영역 내에 연재하고 있다. 제3 배선에는 커먼 전위가 부여된다. 더미 화소는 제1 더미 화소 영역 및 제2 더미 화소 영역의 각각에 마련되어 있다.

[0036] 각 더미 화소에는 복수의 스위칭 소자가 마련되어 있다. 각 더미 화소에 있어서, 복수의 스위칭 소자는 서로 병렬로 접속되어 있다. 제1 더미 화소 영역에 있어서, 각 더미 화소에 있어서 복수의 스위칭 소자는 각각, 제1 배선에 연결되어 있다. 또, 제2 더미 화소 영역에 있어서, 각 더미 화소에 있어서 복수의 스위칭 소자는 각각, 제2 배선에 연결되어 있다. 그리고, 각 스위칭 소자는 전극의 하나가 제3 배선에 연결되어 있다.

[0037] 이 액정 표시 장치에서는 제1 더미 화소 영역에 있어서, 제1 배선에 정전기가 진입했을 때에, 정전기는 제1 배선으로부터 스위칭 소자를 통하여 제3 배선으로 빠져나가기 쉽다. 이 때문에, 제1 더미 화소 영역에 있어서, 제1 배선에 진입한 정전기가 제1 배선을 타고 표시 영역 내에 진입하는 것을 방지하기 쉽다.

[0038] 또, 제2 더미 화소 영역에 있어서, 제2 배선에 정전기가 진입했을 때에, 정전기는 제2 배선으로부터 스위칭 소자를 통하여 제3 배선으로 빠져나가기 쉽다. 이 때문에, 제2 더미 화소 영역에 있어서, 제2 배선에 진입한 정전기가 제2 배선을 타고 표시 영역 내에 진입하는 것을 방지하기 쉽다.

효 과

[0039] 이러한 결과, 이 액정 표시 장치에서는 정전기가 제1 배선이나 제2 배선을 타고 표시 영역 내에 진입하는 것을 낮게 억제하기 쉽게 할 수 있고, 표시 영역을 정전기로부터 보호하기 쉽게 할 수 있다.

발명의 실시를 위한 구체적인 내용

[0040] 이하, 실시 형태 및 도면을 참조하여 본 발명을 실시하기 위한 바람직한 형태를 설명하겠으나, 이하에 나타내는 실시 형태는 본 발명을 여기에 기재한 것으로 한정하는 것을 의도하는 것이 아니며, 본 발명은 특허청구의 범위에 나타난 기술 사상을 일탈하는 일 없이 여러 가지의 변경을 행한 것에도 균일하게 적용할 수 있는 것이다. 또한, 본 명세서에 있어서 설명을 위해 사용된 각 도면에 있어서는 각 층이나 각 부재를 도면 상에서 인식 가능한 정도의 크기로 하기 위해, 각 층이나 각 부재마다 축척을 달리하여 표시하고 있고, 반드시 실제의 치수에 비례하여 표시되어 있는 것은 아니다.

[0041] 도 1은 실시 형태의 액정 패널의 어레이 기관을 나타내는 모식 평면도이다. 도 2는 도 1의 II 부분의 확대 평면도이다. 도 3은 도 2의 표시 영역의 1 서브 화소부의 확대 평면도이다. 도 4는 도 3의 IV-IV 선의 단면도이다.

[0042] 도 5는 도 2의 게이트 더미 화소 영역의 1 더미 화소부의 확대 평면도이다. 도 6은 도 5의 VI-VI 선의 단면도이다. 도 7은 변형예의 게이트 더미 화소 영역의 1 더미 화소부의 확대 평면도이다.

[0043] [실시 형태]

[0044] 실시 형태에 관한 액정 패널(10)을 도 1 ~ 도 6을 사용하여 설명한다. 실시 형태에 관한 액정 패널(10)은 도 4에 나타내는 바와 같이, 액정층(LC)을 어레이 기관(AR) 및 컬러 필터 기관(CF)과의 사이에 협지하고 있다. 액정층(LC)의 두께는 도시하지 않은 기동 형상 스페이서에 의해 균일하게 유지된다. 또, 어레이 기관(AR)의 배면 및 컬러 필터 기관(CF)의 전면(前面)에는 각각 편광판(도시 생략)이 형성되어 있다. 그리고, 어레이 기관(AR)의 배면측으로부터 백라이트(도시 생략)에 의해 광이 조사되고 있다.

[0045] 어레이 기관(AR)은 도 1에 나타내는 바와 같이, 각종의 화상이 표시되는 표시 영역(DA)과, 그 주변인 비표시 영역(ND)을 구비하고 있고, 이 비표시 영역(ND)의 하나의 단부측에 드라이버(IC)를 재치(載置)하기 위한 제1 단자부(Dr)와, 외부 접속용의 제2 단자부(Tp)가 형성되어 있다. 그리고, 비표시 영역(ND)에는 표시 영역(DA)의 주사선을 제1 단자부(Dr)로 인회(引回)하는 주사선 인회 배선(scanning line drawn wiring; GL) 및 신호선을 제1 단자부(Dr)로 인회하는 신호선 인회 배선(signal line drawn wiring; SL)이 구비되어 있다. 또, 비표시 영역(ND)에는 보조 용량선(13; 도 3 ~ 도 5 참조)을 제1 단자부(Dr)로 인회하기 위한 커먼 배선(COM)도 형성되어 있다. 또한, 표시 영역(DA)에 화상이 표시될 때에, 보조 용량선(13)에는 커먼 전위가 부여된다. 즉, 표시 영역(DA)에 화상이 표시될 때에, 커먼 배선(COM) 및 보조 용량선(13)은 커먼 전위에 유지된다.

- [0046] 그리고, 도 2에 나타낸 바와 같이 표시 영역(DA)과 비표시 영역(ND) 경계 부분에는 소스 더미 화소 영역(SD), 게이트 더미 화소 영역(GD) 및 공통 더미 화소 영역(CD)으로 이루어지는 더미 화소 영역(DP)이 각각 형성되어 있다. 소스 더미 화소 영역(SD)은 비표시 영역(ND)의 신호선 인회 배선(SL)측에 형성되어, 신호선 인회 배선(SL)측으로부터 진입해 온 정전기에 대한 정전 보호 수단을 형성하고 있다. 또, 게이트 더미 화소 영역(GD)은 비표시 영역(ND)의 주사선 인회 배선(GL)측에 형성되어, 주사선 인회 배선(GL)측으로부터 진입해 온 정전기에 대한 정전 보호 수단을 형성하고 있다. 또한, 공통 더미 화소 영역(CD)은 소스 더미 화소 영역(SD)과 게이트 더미 화소 영역(GD) 사이의 각부(角部)에 형성되어, 신호선 인회 배선(SL) 및 주사선 인회 배선(GL)의 양자측으로부터 진입해 온 정전기에 대한 정전 보호 수단을 형성하고 있다. 또한, 이러한 더미 화소 영역(DP)의 상세한 구성에 대해서는 후술한다.
- [0047] 우선 어레이 기관(AR)의 구성에 대해 제조 공정 순으로 설명한다. 어레이 기관(AR)은 도 3 및 도 4에 나타내는 바와 같이, 유리나 석영, 플라스틱 등으로 이루어지는 제1 기관(11)의 액정(LC)측에, 알루미늄 금속, 알루미늄 합금, 몰리브덴 등의 불투명한 금속으로 이루어지는 복수의 주사선(12)과, 이 주사선(12) 사이에 평행하게 형성된 보조 용량선(폭이 넓어져 있는 보조 용량 전극으로서 작용하는 부분도 포함; 13)과, 비표시 영역(ND)에 형성된 커먼 배선(COM; 도 1 참조)을 가지고 있다. 이 중, 주사선(12) 및 보조 용량선(13)은 표시 영역(DA)뿐만 아니라 더미 화소 영역(DP)에도 형성된다. 또, 이 주사선(12) 등의 형성시에, 비표시 영역(ND)의 주사선 인회 배선(GL) 부분에는 제1 단자부(Dr)를 향하여 뺀 복수의 게이트 배선이 형성되며, 신호선 인회 배선(SL)에 있어서도 동일하게 제1 단자부(Dr)를 향하여 뺀 복수의 게이트 배선이 형성된다(도시 생략).
- [0048] 이러한 주사선(12), 보조 용량선(13), 게이트 배선 및 커먼 배선(COM)은 제1 기관(11)의 표면 전체에 걸쳐서 알루미늄 금속, 알루미늄 합금, 몰리브덴 등의 불투명한 금속층을 형성한 후, 스핀 코팅법에 의해 레지스트를 도포하고, 소정의 패턴이 되도록 노광(露光) 및 현상(現像) 처리를 행한 후, 불필요 부분을 에칭하는 것에 의해 제작된다. 그 후, 주사선(12), 게이트 배선, 보조 용량선(13) 및 제1 기관(11)의 노출면을 피복하고, 산화규소 내지 질화규소 등의 무기 절연막으로 이루어지는 게이트 절연막(14)이 형성된다.
- [0049] 뒤이어, 게이트 절연막(14) 상에, 예를 들어 아모퍼스 실리콘으로 이루어지는 반도체층(15)이 형성된다. 이 반도체층(15)도, 게이트 절연막(14)의 표면 전체에 걸쳐서 아모퍼스 실리콘층을 형성한 후, 스핀 코팅법에 의해 레지스트를 도포하고, 소정의 패턴으로 되도록 노광 및 현상 처리를 행한 후, 불필요 부분을 에칭하는 것에 의해 제작된다. 이 반도체층(15)은 표시 영역(DA)뿐만 아니라 더미 화소 영역(DP)에도 형성된다.
- [0050] 계속해서, 더미 화소 영역(DP)의 보조 용량선(13)과 대향하는 부분에 제1 콘택트 홀(19'; 도 5 및 도 6 참조)을 형성한다. 그 후, 반도체층(15)에 일부 올라타도록 하여, 소스 전극(S)과 드레인 전극(D)이 형성된다. 이 실시 형태의 액정 표시 장치(10)에서 반도체층(15)은 게이트 절연막(14)을 통하여 주사선(12)의 폭이 부분적으로 넓게 된 개소와 대향 배치되어 있고, 이 주사선(12)과 평면에서 보아 중첩하는 부분이 TFT의 게이트 전극(G)을 구성하고 있다. 소스 전극(S)은 신호선(16)으로부터 분기된 부분으로 이루어진다. 신호선(16) 및 드레인 전극(D)은 각각 알루미늄 금속, 알루미늄 합금, 몰리브덴 등의 불투명한 금속으로 형성되고, 표시 영역(DA)뿐만 아니라 더미 화소 영역(DP)에도 형성된다. 그 때문에, 더미 화소 영역(DP)에 형성된 드레인 전극(D) 부분은 콘택트 홀(19')을 거쳐, 보조 용량선(13)과 전기적으로 접속된 상태로 된다.
- [0051] 또, 이 신호선(16) 및 드레인 전극(D)의 형성시에, 비표시 영역(ND)의 주사선 인회 배선(GL)에는 제1 단자부(Dr)를 향하여 뺀 복수의 소스 배선이 형성됨과 아울러, 신호선 인회 배선(SL)에도 동일하게 제1 단자부(Dr)를 향하여 뺀 소스 배선이 형성된다(도시 생략). 또한, 본 발명에 있어서 게이트 배선 및 소스 배선은 반드시 액정 패널의 주사선(12) 내지 신호선(16)에 접속되어 있는 배선을 의미하는 것은 아니라, 주사선(12)과 동시에 형성된 배선을 게이트 배선이라 하고, 신호선(16)과 동시에 형성된 배선을 소스 배선이라 한다. 따라서, 상기 실시 형태의 액정 표시 장치(10)에서는 게이트 절연막(14)의 아래에 있는 배선 부분이 게이트 배선으로 되고, 게이트 절연막(14)의 위에 있는 배선 부분이 소스 배선으로 되고, 평면에서 보아 양자 사이에 구별은 없다.
- [0052] 그리고, 반도체층(15), 소스 전극(S), 드레인 전극(D), 신호선(16), 소스 배선 등, 및 게이트 절연막(14)의 노출부를 덮도록, 표시 영역(DA) 및 비표시 영역(ND) 모두에, 산화규소 내지 질화규소 등의 무기 절연막으로 이루어지는 패시베이션막(17)이 형성된다. 또한, 표시 영역(DA)에 있어서는 패시베이션막(17)을 덮으며 수지 재료로 이루어지는 층간막(18)이 형성된다. 층간막(18)으로는 투명성이 양호하고, 전기 절연성이 뛰어난 감광성 레지스트 재료를 적절히 선택하여 사용할 수 있다. 이 층간막(18)은 패시베이션막(17)의 표면에 스핀 코팅법에 의해 레지스트를 도포하고, 소정의 패턴이 되도록 노광 및 현상 처리를 행한 후, 불필요 부분을 에칭하는 것에 의해 제작된다.

- [0053] 뒤이어, 패시베이션막(17) 및 층간막(18)을 관통하여 드레인 전극(D)에 도달하도록 콘택트 홀(19)이 형성된다. 또한, 층간막(18)을 덮도록, 표시 영역(DA)의 화소 영역마다 ITO, IZO 등의 투명 도전 재료로 이루어지는 화소 전극(20)이 형성된다. 이 화소 전극(20)은 콘택트 홀(19)을 거쳐 드레인 전극(D)과 전기적으로 접속되어 있다. 또한, 화소 전극(20)의 표면을 덮도록 배향막(도시 생략)이 형성되어, 실시 형태의 액정 표시 장치(10)에 있어서 어레이 기판(AR)이 얻어진다.
- [0054] 다음으로 컬러 필터 기판(CF)에 대해 설명한다. 컬러 필터 기판(CF)은 유리나 석영, 플라스틱 등으로 이루어지는 제2 기판(21)을 가지고 있다. 이 제2 기판(21)에는 서브 화소마다 다른 색의 광(R, G, B 또는 무색)을 투과하는 컬러 필터층(22)과 차광층(23)이 형성되어 있다. 컬러 필터층(22)과 차광층(23)을 덮도록 하여 탑코트층(24)이 형성되어 있고, 탑코트층(24)을 덮도록 하여 ITO 내지 IZO로 이루어지는 공통 전극(25)이 형성되어 있다. 그리고, 공통 전극(25)의 표면에는 배향막(도시하지 않음)이 형성되어, 실시 형태의 액정 표시 장치(10)의 컬러 필터 기판이 완성된다.
- [0055] 그리고, 상술한 바와 같이 형성된 어레이 기판(AR)과 컬러 필터 기판(CF)을 대향 배치시켜, 주연부를 씰재(sealing member; 도시하지 않음)에 의해 씰(seal)하고, 액정 LC를 어레이 기판(AR)과 컬러 필터 기판(CF)의 사이에 형성된 밀봉 에어리어 내에 봉지하는 것에 의해 실시 형태의 액정 장치(10)가 얻어진다.
- [0056] 다음으로 표시 영역(DA)의 주위에 형성되어 있는 더미 화소 영역(DP)에 대해 설명한다. 더미 화소 영역(DP)은 소스 더미 화소 영역(SD), 게이트 더미 화소 영역(GD) 및 공통 더미 화소 영역(CD)으로 이루어진다. 소스 더미 화소 영역(SD)에서는 주사선(12)의 간격이 좁게 되어 있으나, 게이트 더미 화소 영역(GD)에서는 표시 영역(DA)에 있어서 주사선(12)의 간격과 동일하게 되어 있다.
- [0057] 그리고, 더미 화소 영역(DP) 각각의 더미 화소마다, 주사선(12)을 따라서 복수개, 여기서는 2개의 정전 보호 소자로서의 TFT(이하, 「보호 TFT」라 함; 30)가 형성되어 있다. 이러한 보호 TFT(30)는 표시 영역(DA)에 형성되어 있는 TFT와 동시에 형성하기 쉽게 하기 위해 사이즈는 표시 영역(DA)에 형성되어 있는 TFT와 실질적으로 동일하게 되어 있으나, 채널 폭 및 채널 길이는 표시 영역(DA)에 형성되어 있는 TFT보다 작게 되어 있다. 그 때문에, 보호 TFT(30)는 표시 영역(DA)에 형성되어 있는 TFT보다 정전적(靜電的)으로 약해지므로, 표시 영역(DA)에 형성되어 있는 TFT보다도 먼저 정전 파괴된다.
- [0058] 도 2, 도 5 및 도 6의 기재로부터 명백한 바와 같이, 각각의 더미 화소에 있어서, 게이트 전극(G)은 동일한 주사선(12) 상에 형성되고, 소스 전극(S)은 동일한 신호선(16)에 전기적으로 접속되고, 또한 드레인 전극(D)도 동일한 더미 화소 내에 형성되어 있는 보조 용량선(13)에 전기적으로 접속되어 있다. 즉, 각각의 더미 화소마다, 복수개의 보호 TFT(30)는 서로 병렬 접속되어 있다.
- [0059] 이와 같은 구성의 더미 화소에 의하면, 예를 들어, 제1 단자부(Dr) 내지 제2 단자부(Tp)로부터 신호선 인회 배선(SL; 도 1 참조)을 거쳐 신호선(16)을 따라서 정전기가 진입한 경우, 제1 단자부(Dr) 내지 제2 단자부(Tp)에 가장 가까운 위치의 신호선(16)에 접속되어 있는 보호 TFT(30)가 최초로 정전 파괴되고, 정전기는 콘택트 홀(19')을 통하여, 드레인 전극(D)으로부터 보조 용량선(13)에 흘러서 방전된다.
- [0060] 이와 같이 제1 단자부(Dr) 내지 제2 단자부(Tp)로부터 주사선 인회 배선(GL)을 거쳐 주사선(12)을 따라서 정전기가 진입한 경우에 있어서도, 제1 단자부(Dr) 내지 제2 단자부(Tp)에 가장 가까운 위치의 주사선(12)에 접속되어 있는 보호 TFT(30)가 최초로 정전 파괴되고, 정전기는 콘택트 홀(19')를 통하여 드레인 전극(D)으로부터 보조 용량선(13)에 흘러서 방전된다.
- [0061] 그 때문에, 본 발명의 액정 표시 장치(10)에 의하면, 신호선(16)측 내지 주사선(12)측으로부터 정전기가 진입해 와도, 정전기가 진입해 온 측에 가장 가까운 보호 TFT가 정전 파괴되는 것에 의해, 다른 보호 TFT(30) 및 표시 영역(DA)의 TFT는 보호된다. 이와 같은 보호 동작은 표시 영역(DA)에 가장 가까운 보호 TFT(30)가 정전 파괴될 때까지 계속할 수 있으므로, 1 주사선당 내지 1 신호선당에 접속되어 있는 보호 TFT(30)의 수를 증가시키는 것에 의해, 보다 많은 정전기 진입에 견딜 수 있게 된다.
- [0062] 또한, 상기 실시 형태의 액정 표시 장치(10)에서, 게이트 더미 화소 영역(GD)에는 1 더미 화소분의 면적 내에 2개만 보호 TFT(30)가 형성되어 있는 예를 나타내었으나, 이대로는 주사선(12)을 따라서 3회째의 정전기 진입이 있었던 경우에는 표시 영역(DA)의 TFT가 정전 파괴되고 마는 경우가 있다. 그 때문에, 게이트 더미 화소 영역(GD)은 복수 병렬로 형성하여 1 주사선당보다 많은 보호 TFT(30)가 접속되어 있도록 하면 된다.
- [0063] 또한, 본 실시 형태에 있어서, 주사선(12) 및 신호선(16) 중 어느 일방이 제1 배선에 대응하고, 주사선(12) 및

신호선(16)의 타방이 제2 배선에 대응하며, 보조 용량선(13)이 제3 배선에 대응하고 있다. 또, 게이트 더미 화소 영역(GD) 및 소스 더미 화소 영역(SD) 중 어느 일방이 제1 더미 화소 영역에 대응하고, 게이트 더미 화소 영역(GD) 및 소스 더미 화소 영역(SD)의 타방이 제2 더미 화소 영역에 대응하고 있다.

[0064] [변형예 1]

[0065] 상기 실시 형태의 액정 표시 장치(10)에서는 1 더미 화소당 2개의 보호 TFT(30)를 형성한 예를 나타내었다. 이 1 더미 화소당에 형성할 수 있는 보호 TFT(30)의 수는 1 더미 화소당의 주사선(12)과 평행한 부분의 폭에 의해 정해져 버린다. 최근의 액정 표시 장치는 고정밀화되어서 화소 사이즈가 작아지고, 또한 표시 영역의 1 도트(1 픽셀)가 정사각형이 되도록 되어서, 1 서브 화소의 형상은 직사각형으로 되어 있기 때문에, 1 더미 화소당의 주사선(12)과 평행한 부분의 폭이 매우 좁게 되어 있다.

[0066] 그 때문에, 상술한 실시 형태의 액정 표시 장치(10)의 구성인 채로는 게이트 더미 화소 영역(GD)의 보호 TFT의 수를 증가시키기 위해서는 게이트 더미 화소 영역(GD)의 폭을 늘릴 필요가 있다. 또한, 소스 더미 화소 영역(SD)에 있어서는, 도 2에 나타낸 바와 같이, 주사선(12)간 거리를 좁게 할 수 있으므로, 소스 더미 화소 영역(SD)의 폭을 증가시키지 않아도 다수의 보호 TFT(30)를 형성하는 것이 가능하다.

[0067] 따라서, 변형예 1의 더미 화소로서, 도 7에 나타낸 바와 같이, 1 더미 화소 내에 있어서 주사선(12)을 가지 형상(branch shape)으로 분기시킨 분기 주사선(12')을 형성하고, 1 더미 화소당보다 많은, 도 7에 나타낸 예에서는 8개의 보호 TFT를 형성하였다. 이와 같은 구성으로 하면, 특히 게이트 더미 화소 영역(GD)의 면적을 증가시키지 않아도, 다수의 보호 TFT(30)를 형성할 수 있게 된다.

[0068] 또한, 이 변형예 1의 더미 화소에 있어서, 제조 공정수를 증가시키지 않도록 하기 위해서는 보조 용량선(13)을 더미 화소 내에 솔리드 형상(solid shape)으로 배치할 수 없으므로, 적절히 게이트 배선 및 소스 배선을 사용하여 각각의 보호 TFT(30)의 드레인 전극(D)을 보조 용량선(13)에 전기적으로 접속하면 된다. 나아가서는 표시 영역의 화소 전극(20)의 경우와 동양(同様)으로, 더미 화소 영역에 충전막(18) 및 더미 화소 전극을 형성하고, 이 더미 화소 전극을 표시 영역 외에서 커먼 배선(COM)에 접속함과 아울러, 더미 화소 전극을 충전막(18) 및 패시베이션막(17)에 형성한 컨택트 홀을 거쳐 보호 TFT(30)의 드레인 전극(D)과 전기적으로 접속해도 된다.

[0069] 또, 이 변형예 1의 더미 화소는 게이트 더미 화소 영역(GD)뿐만 아니라, 소스 더미 화소 영역(SD) 및 공통 더미 화소 영역(CD)에 있어서도 채용할 수 있다. 또한, 이 변형예의 더미 화소에 있어서, 주사선(12)으로부터 분기한 분기 주사선(12')의 폭은 임피던스를 낮추고, 모든 보호 TFT(30)가 유효하게 작동하도록 하기 위해서, 가능한 좁게 하면 된다.

[0070] [변형예 2]

[0071] 상기의 변형예 1에 있어서는 게이트 더미 화소 영역(GD)의 면적을 증가시키는 일 없이, 1 더미 화소당에 많은 보호 TFT를 배치하기 위해 분기 주사선(12')을 형성한 예를 나타내었다. 그러나 이 변형예 1에서도, 1 더미 화소당에 배치할 수 있는 보호 TFT의 수는 한정된다. 그래서, 변형예 2에서 주사선(12)은 도 8에 나타내는 바와 같이, 1 더미 화소분의 영역 내에서, 인접하는 신호선(16)을 따라 가늘고 긴 볼록 형상으로 되도록 절곡(折曲)되어 있다. 그리고, 신호선(16)으로부터는 분기 신호선(16')이 절곡된 주사선(12)의 주위를 따라서, 인접하는 신호선(16)과의 사이를 차지하도록 연재되어 있다. 절곡된 주사선(12) 상에는 게이트 절연막(14)을 통하여 복수개, 여기서는 12개의 반도체층(15)이 형성되어 있고, 이 반도체층(15)에 부분적으로 겹쳐지도록 하여 신호선(16) 및 분기 신호선(16')측에 소스 전극(S)이, 중앙측에 드레인 전극(D)이 형성되어 있다. 1 더미 화소분의 영역 내의 보조 용량선(13)은 중앙부에 솔리드 형상으로 형성되어 있고, 드레인 전극(D)은 게이트 절연막(14)에 형성된 제1 컨택트 홀(19')을 거쳐 보조 용량선(13)과 전기적으로 접속되어 있다. 또한, 이 비표시 영역(ND)의 1 더미 화소분의 영역 내의 보조 용량선(13)은 볼록 형상으로 되도록 절곡된 주사선(12)과는 별도 절연막을 통하여 주사선(12)의 표면을 우회하며, 표시 영역(DA)의 보조 용량선(13)과 전기적으로 접속되어 있다.

[0072] 즉, 변형예 2의 액정 표시 장치(10)에 있어서, 1 더미 화소분의 영역 내에 복수개, 여기서는 도 9에 나타내는 바와 같이 6×2=12개의 정전 보호 소자로서의 TFT(이하, 「보호 TFT」라고 함; 30)가 형성되어 있다. 이러한 보호 TFT(30)는 표시 영역(DA)에 형성되어 있는 TFT와 동시에 형성하기 쉽게 하기 위해 사이즈는 표시 영역(DA)에 형성되어 있는 TFT와 실질적으로 동일하게 되어 있으나, 채널 폭 및 채널 길이는 표시 영역(DA)에 형성되어 있는 TFT의 것보다도 작게 되어 있다. 그 때문에, 보호 TFT(30)는 표시 영역(DA)에 형성되어 있는 TFT보다도 정전적으로 약해지므로, 표시 영역(DA)에 형성되어 있는 TFT보다도 먼저 정전 파괴된다.

- [0073] 도 10은 도 9의 VII-VII 선의 단면도이다.
- [0074] 도 8, 도 9 및 도 10의 기재로부터 명백한 바와 같이, 1 더미 화소분의 영역 내에 있어서, 보호 TFT(30)의 게이트 전극(G)은 동일한 주사선(12) 상에 형성되고, 소스 전극(S)은 동일한 신호선(16) 내지 분기 신호선(16')에 전기적으로 접속되고, 또한 드레인 전극(D)도 동일한 비표시 영역(ND)의 1 더미 화소분의 영역 내에 형성되어 있는 보조 용량선(13)에 전기적으로 접속되어 있다. 즉, 1 더미 화소분의 영역 내에 있어서, 복수개의 보호 TFT(30)는 서로 병렬 접속되어 있다.
- [0075] [변형예 3]
- [0076] 상기 변형예 2의 액정 표시 장치(10)에서는 1 더미 화소분의 영역 내의 주사선(12)의 길이를 길게 하기 위해 주사선(12)을 굴곡시킨 예를 나타내었으나, 신호선(16)의 길이를 길게 하기 위해 신호선(16)을 굴곡시킬 수도 있다. 1 더미 화소분의 영역 내의 신호선(16)을 굴곡시킨 예를 변형예 3으로 하여 도 11을 사용하여 설명한다.
- [0077] 도 11에 나타낸 변형예 3의 1 더미 화소분의 영역에서 신호선(16)은 「ㄱ」자 형상으로 지그재그로 절곡되어 있다. 그리고, 주사선(12)으로부터는 가지 형상으로 분기된 분기 주사선(12')이 「ㄱ」자 형상으로 지그재그로 절곡된 신호선(16)을 가로지르도록 배치되어 있다. 그리고, 분기 주사선(12') 상에 이 분기 주사선(12')를 게이트 전극(G)으로 하는 보호 TFT(30)가 복수개, 여기서는 8개 형성되어 있다. 또, 1 더미 화소분의 영역 내의 보조 용량선(13)은 도시 생략하였으나, 각각의 드레인 전극(D)의 하부에 배치되어 있고, 분기 주사선(12')을 걸친 부분은 별도 절연막을 통하여 표시 영역(DA)의 보조 용량선(13)과 전기적으로 접속되고 있다. 또한, 이 변형예 3의 1 더미 화소분의 영역 내에 있어서, 주사선(12)으로부터 분기된 분기 주사선(12')의 폭은 임피던스를 낮추고, 모든 보호 TFT(30)가 유효하게 작동하게 하기 위해서, 가능한 굵게 하면 된다.
- [0078] 또한, 이 변형예 3의 1 더미 화소분의 영역 내에 있어서, 제조 공정수를 증가시키지 않도록 하기 위해서는 보조 용량선(13)을 솔리드 형상으로 배치할 수 없으므로, 상술한 바와 같이, 적절히 게이트 배선 및 소스 배선을 사용하여 각각의 보호 TFT(30)의 드레인 전극(D)을 전기적으로 보조 용량선(13)에 접속하면 된다. 나아가서는 표시 영역(DA)의 화소 전극(20)의 경우와 동양으로, 1 더미 화소분의 영역 내에 층간막(18) 및 더미 화소 전극을 형성하고, 이 더미 화소 전극을 표시 영역 외에서 커먼 배선(COM)에 접속함과 아울러, 더미 화소 전극을 층간막(18) 및 패시베이션막(17)에 형성한 컨택트 홀을 거쳐 보호 TFT(30)의 드레인 전극(D)과 전기적으로 접속해도 된다. 이와 같은 구성으로 하면 특히 비표시 영역(ND)의 1 더미 화소분의 영역 내에 보조 용량선(13)을 형성하지 않아도 된다.
- [0079] 또한, 상기 변형예 2나 변형예 3에 있어서는 표시 영역(DA)의 각 화소의 형상이 세로로 길기 때문에, 1 더미 화소분의 영역의 형상도 세로로 긴 경우에 대해 설명하였다. 그러나 표시 영역(DA)의 화소의 형상이 가로로 긴 직사각형인 경우, 비표시 영역(ND)의 1 더미 화소분의 영역에서 주사선을 굴곡시키도록 하는 경우는 「ㄱ」자 형상으로 지그재그로 굴곡해 있도록 하면 되고, 신호선을 굴곡시키도록 하는 경우는 볼록 형상 내지 오목 형상으로 굴곡해 있도록 하면 된다. 또, 상기 변형예 2나 변형예 3에 있어서는 모든 1 화소분의 영역 내의 정전기 보호 수단의 구성을 동일하게 한 예에 대해 설명하였으나, 표시 영역(DA) 좌우의 비표시 영역(ND)과 상하의 표시 영역(ND)으로 각각 다른 구성으로 해도 된다.
- [0080] 또, 상기 실시 형태나 변형예 1 ~ 변형예 3에 있어서는 TN 모드의 종전계 방식의 투과형 액정 표시 장치를 예로 들어 설명하였으나, 본 발명은 이에 한하지 않고, 다른 모드의 종전계 방식의 액정 표시 장치에 대해서도, 또는 횡전계 방식의 액정 표시 장치에 대해서도, 나아가서는 반사부를 가지는 액정 표시 장치에 대해서도 동등하게 적용 가능하다. 특히, 층간막 상에 하전극 및 슬릿을 가지는 상전극을 구비하는 구성의 FFS 모드의 액정 표시 장치에 있어서는 상전극 또는 하전극에 커먼 전위가 부여되므로, 상기 변형예의 구성을 채용해도 특별히 제조 공정수를 증가시키는 일 없이 간단하게 보호 TFT(30)의 드레인 전극(D)을 커먼 전위가 부여되는 배선에 접속할 수 있게 된다.

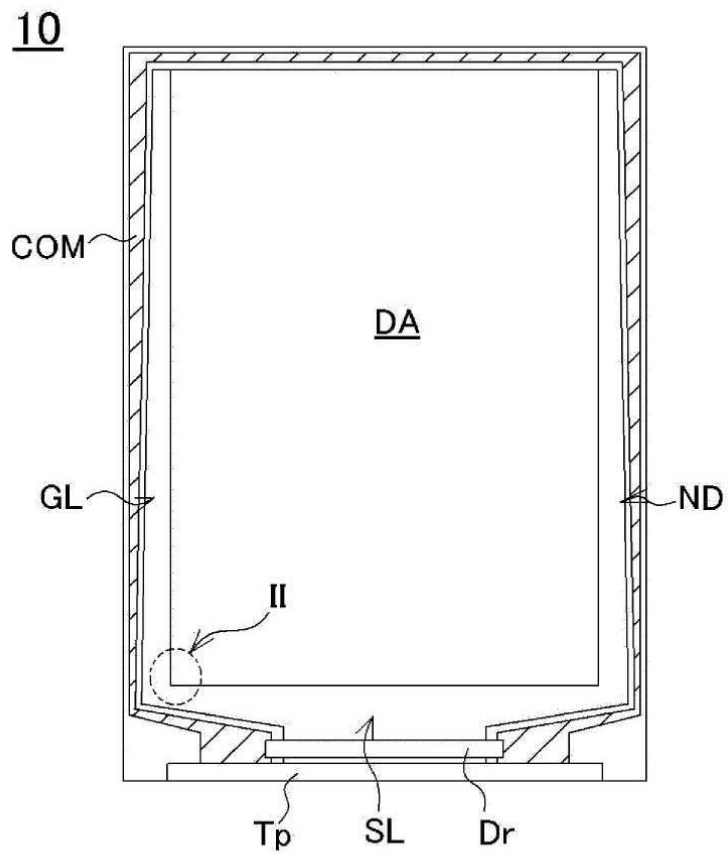
도면의 간단한 설명

- [0081] 도 1은 실시 형태의 액정 패널의 어레이 기판을 나타내는 모식 평면도이다.
- [0082] 도 2는 도 1의 II 부분의 확대 평면도이다.
- [0083] 도 3은 도 2의 표시 영역의 1 서브 화소분의 확대 평면도이다.
- [0084] 도 4는 도 3의 IV-IV 선의 단면도이다.

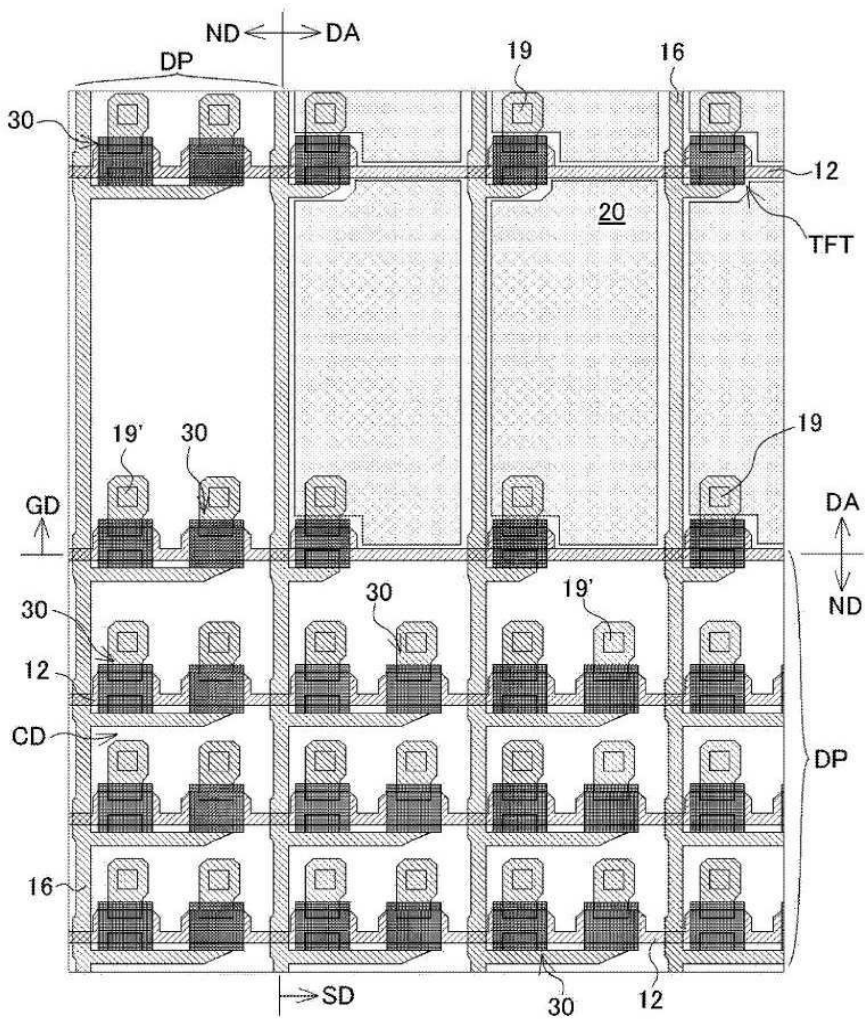
- [0085] 도 5는 도 2의 게이트 더미 화소 영역의 1 더미 화소분의 확대 평면도이다.
- [0086] 도 6은 도 5의 VI-VI 선의 단면도이다.
- [0087] 도 7은 변형예 1의 게이트 더미 화소 영역의 1 더미 화소분의 확대 평면도이다.
- [0088] 도 8은 변형예 2에 있어서 도 1의 II 부분에 상당하는 부분의 확대 평면도이다.
- [0089] 도 9는 변형예 2의 게이트 더미 화소 영역의 1 더미 화소분의 확대 평면도이다.
- [0090] 도 10은 도 9의 VII-VII 선의 단면도이다.
- [0091] 도 11은 변형예 3의 게이트 더미 화소 영역의 1 더미 화소분의 확대 평면도이다.
- [0092] 도 12는 종래예의 액정 표시 장치에 있어서 어레이 기관의 더미 화소 영역의 확대 평면도이다.
- [0093] 도 13은 도 12의 IX 부분의 확대 평면도이다.
- [0094] 도 14는 도 13의 X-X 선의 단면도이다.
- [0095] <부호의 설명>
- [0096] 10...액정 표시 장치, 11...제1 기관, 12...주사선, 12'...분기 주사선, 13...보조 용량선, 14...게이트 절연막, 15...반도체층, 16...신호선, 16'...분기 신호선, 17...패시베이션막, 18...층간막, 19, 19'...컨택트 홀, 20...화소 전극, 21...제2 기관, 22...컬러 필터층, 23...차광층, 24...탑코트층, 25...공통 전극, 30...보호 TFT, AR...어레이 기관, CF...컬러 필터 기관, DA...표시 영역, ND...비표시 영역, COM...공통 배선, GL...주사선 인회 배선, SL...신호선 인회 배선, DP...더미 화소 영역, GD...게이트 더미 화소 영역, SD...소스 더미 화소 영역, CD...공통 더미 화소 영역.

도면

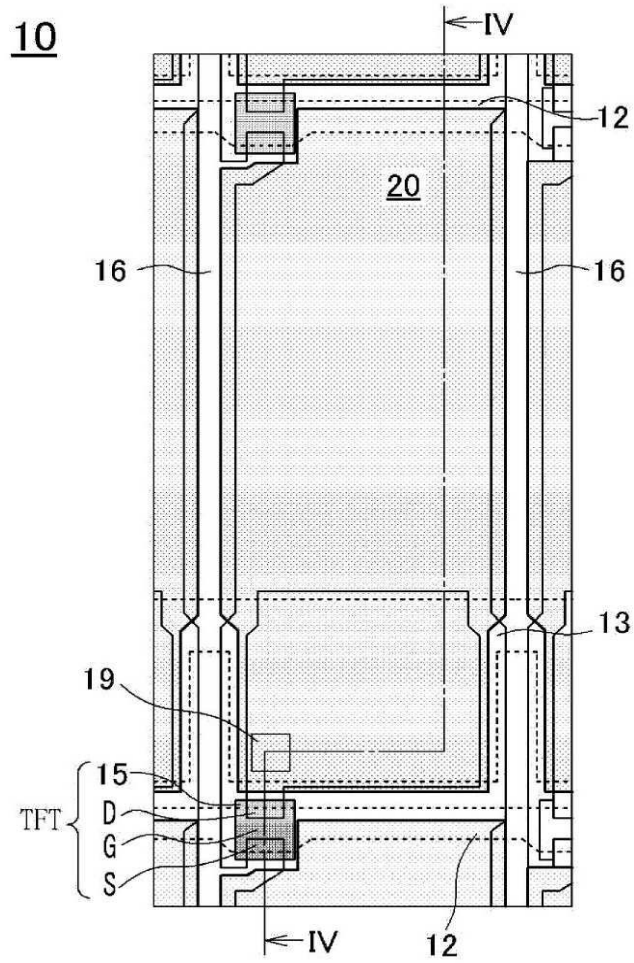
도면1



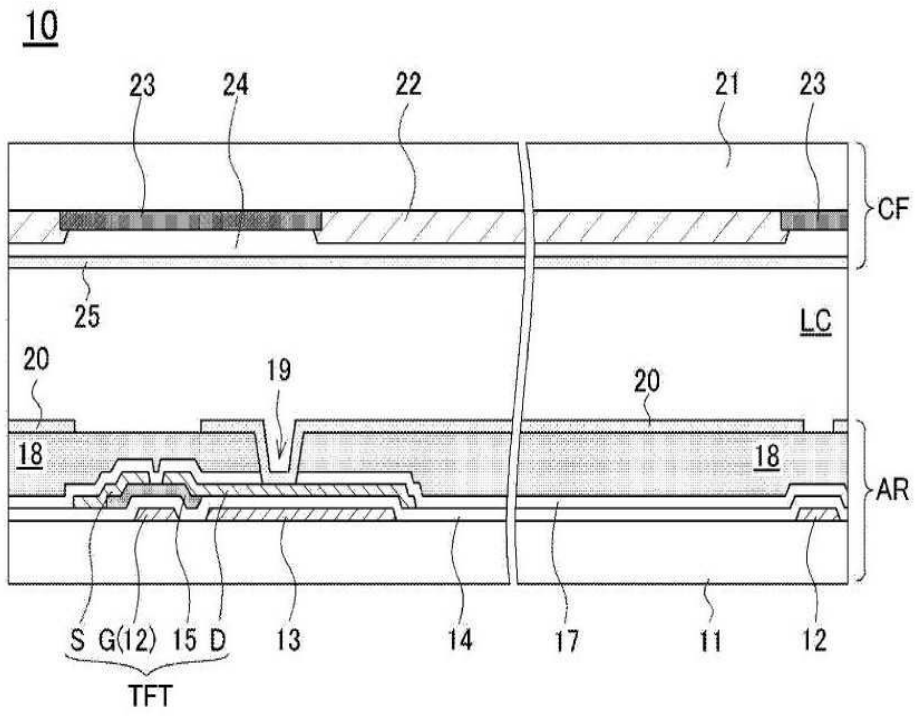
도면2



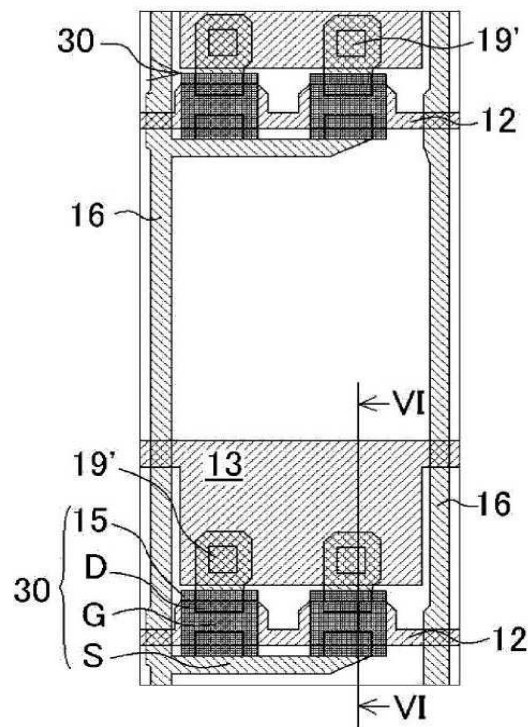
도면3



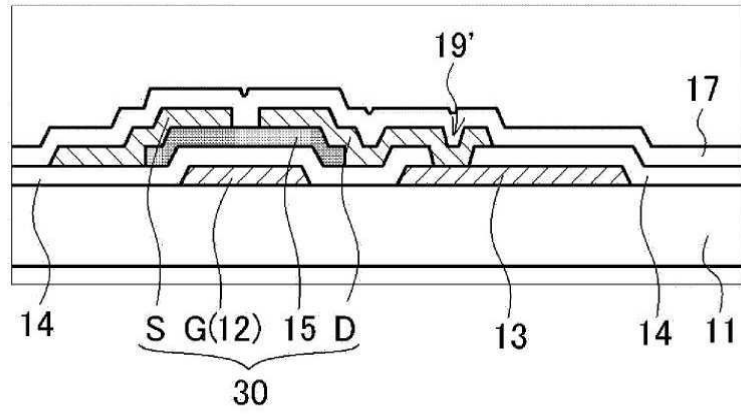
도면4



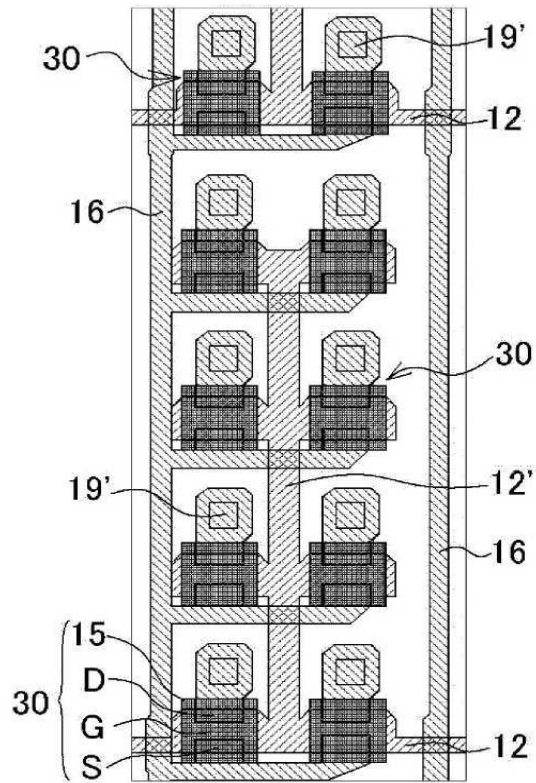
도면5



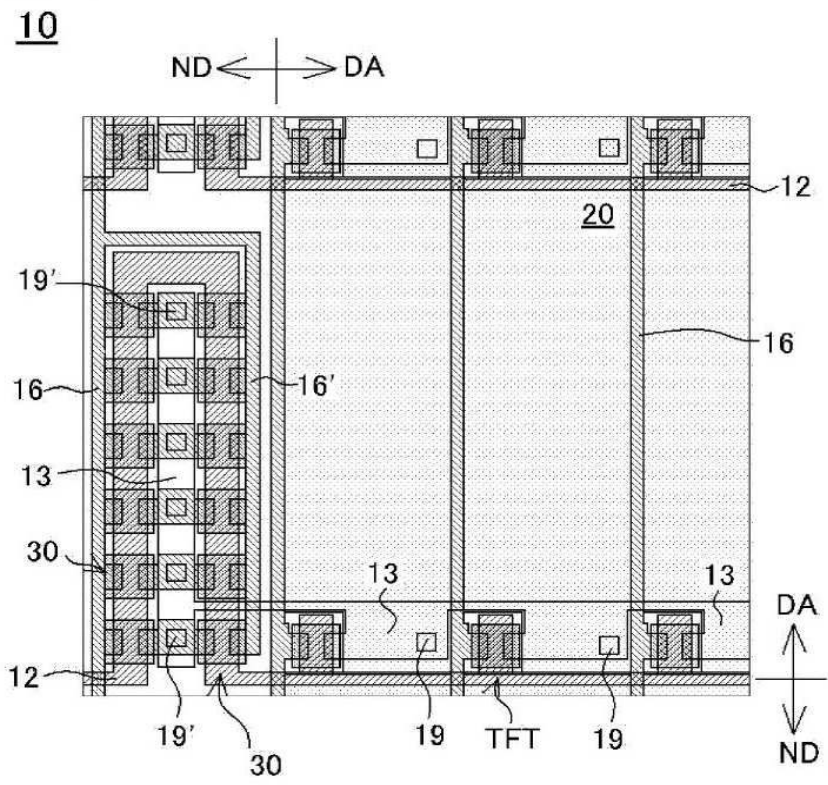
도면6



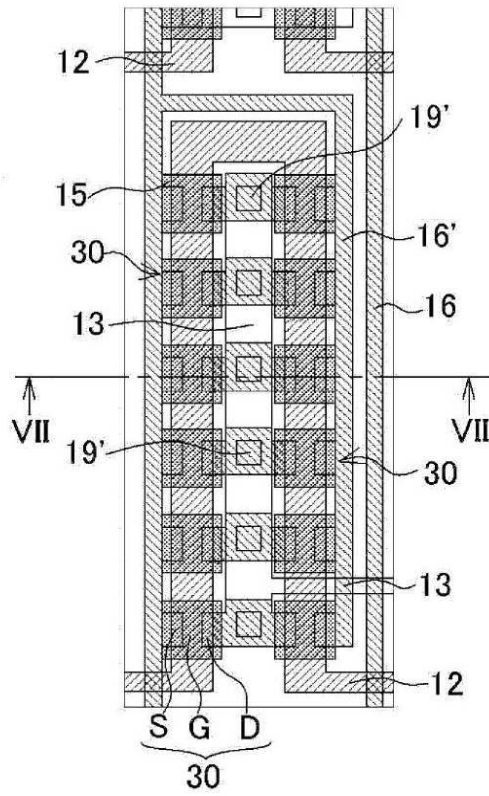
도면7



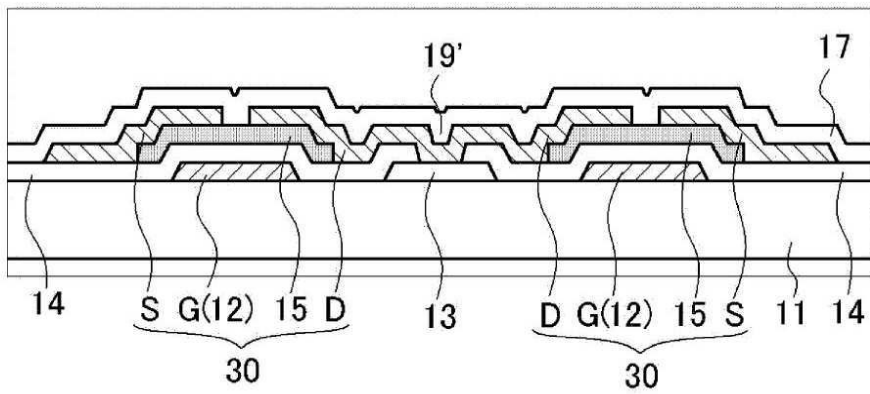
도면8



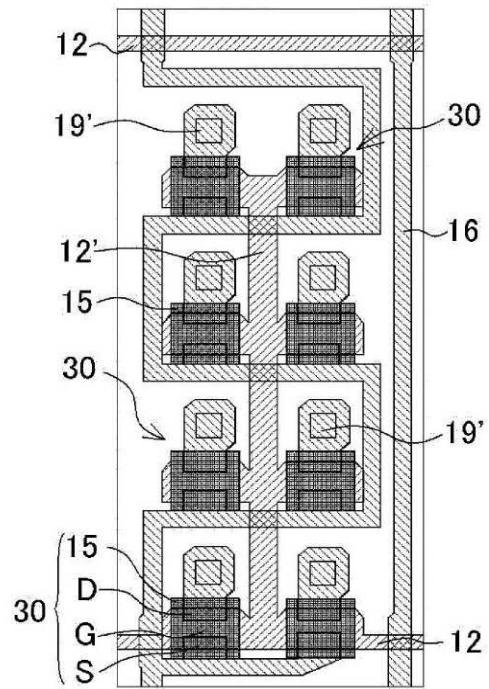
도면9



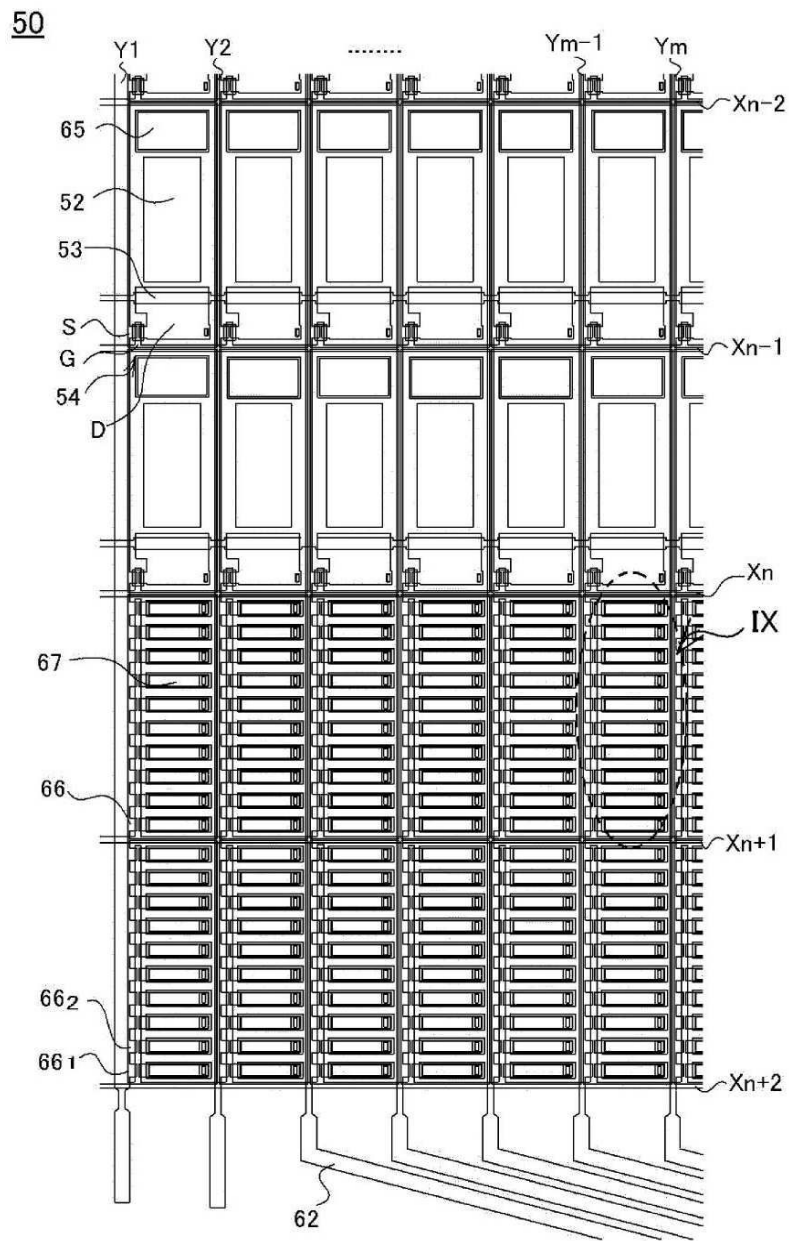
도면10



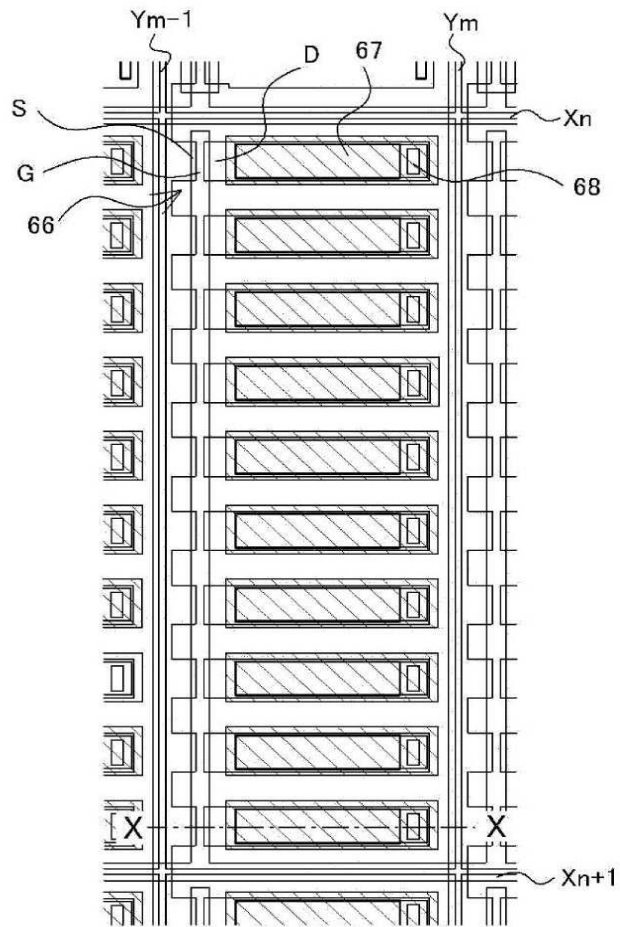
도면11



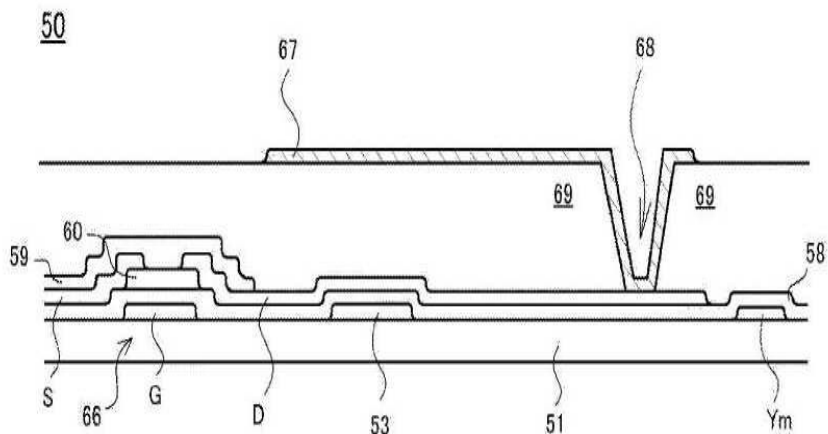
도면12



도면13



도면14



专利名称(译)	静电侵入如破坏可以允许多达20次		
公开(公告)号	KR101064389B1	公开(公告)日	2011-09-14
申请号	KR1020090098197	申请日	2009-10-15
[标]申请(专利权)人(译)	索尼公司		
申请(专利权)人(译)	索尼公司		
当前申请(专利权)人(译)	索尼公司		
[标]发明人	OTA AKIO		
发明人	OTA, AKIO		
IPC分类号	G02F1/136 G02F G02F1/1345		
CPC分类号	G02F1/136204 G02F2001/133388 G02F1/136286		
代理人(译)	CHANG, SOO KIL		
优先权	2008268301 2008-10-17 JP 2008269671 2008-10-20 JP		
其他公开文献	KR1020100043022A		
外部链接	Espacenet		

摘要(译)

用途：提供LCD（液晶显示器）装置，使静电通过第一线或第二线控制显示区域的访问，并轻松保护显示区域免受静电影响。

