



(19) 대한민국특허청(KR)
(12) 공개특허공보(A)

(11) 공개번호 10-2011-0130298
(43) 공개일자 2011년12월05일

- | | |
|---|---|
| <p>(51) Int. Cl.
<i>G02F 1/1335</i> (2006.01) <i>G02F 1/1343</i> (2006.01)</p> <p>(21) 출원번호 10-2010-0049874</p> <p>(22) 출원일자 2010년05월27일
심사청구일자 2011년11월07일</p> | <p>(71) 출원인
엘지디스플레이 주식회사
서울특별시 용산구 한강로3가 65-228</p> <p>(72) 발명자
우윤환
서울특별시 강남구 개포2동 주공아파트 208동 302호</p> <p>나만호
경기도 파주시 교하읍 동패리 책향기마을우남퍼스트빌아파트 1404동 704호
(뒷면에 계속)</p> <p>(74) 대리인
박영복, 김용인</p> |
|---|---|

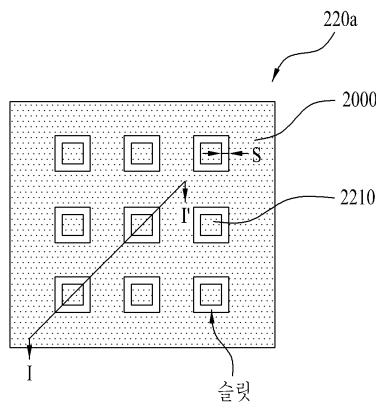
전체 청구항 수 : 총 18 항

(54) 터치 패널 일체형 액정 표시 장치 및 이의 제조 방법

(57) 요약

본 발명은 기관 상에 터치 감지 기능을 갖는 터치 전극으로 분할 형성하여, 별도의 버튼 구비없이 터치 감지에 의해 특정 기능을 선택하는, 터치 패널 일체형 액정 표시 장치 및 이의 제조 방법에 관한 것으로, 본 발명의 터치 패널 일체형 액정 표시 장치는, 서로 대향된 제 1 기관 및 제 2 기관과, 상기 제 1, 제 2 기관 사이에 형성된 액정층을 포함하여 이루어진 액정 패널;과, 상기 액정 패널의 제 2 기관 배면 상의 가장자리에 인접하여 형성된 복수개의 터치 전극;과, 상기 복수개의 터치 전극과 이격하여 상기 제 2 기관 배면 상에 형성된 투명 도전막;과, 상기 제 1 기관의 배면 상에 제 1 편광판; 및 상기 복수개의 터치 전극 및 투명 도전막을 덮도록 형성된 제 2 편광판을 포함하여 이루어진 것을 특징으로 한다.

대표도 - 도4b



(72) 발명자

이선정

경기도 용인시 수지구 동천동 벽산아파트 101동
2102호

황상수

서울특별시 관악구 삼성동 삼성산주공아파트 304동
2104호

특허청구의 범위

청구항 1

서로 대향된 제 1 기관 및 제 2 기관과, 상기 제 1, 제 2 기관 사이에 형성된 액정층을 포함하여 이루어진 액정 패널;

상기 액정 패널의 제 2 기관 배면 상의 가장자리에 인접하여 형성된 복수개의 터치 전극;

상기 복수개의 터치 전극과 이격하여 상기 제 2 기관 배면 상에 형성된 투명 도전막;

상기 제 1 기관의 배면 상에 제 1 편광판; 및

상기 복수개의 터치 전극 및 투명 도전막을 덮도록 형성된 제 2 편광판을 포함하여 이루어진 것을 특징으로 하는 터치 패널 일체형 액정 표시 장치.

청구항 2

제 1항에 있어서,

상기 터치 전극과 상기 투명 도전막은 동일층의 투명 도전 물질로 이루어진 것을 특징으로 하는 터치 패널 일체형 액정 표시 장치.

청구항 3

제 2항에 있어서,

상기 투명 도전막은 접지된 것을 특징으로 하는 터치 패널 일체형 액정 표시 장치.

청구항 4

제 2항에 있어서,

상기 복수개의 터치 전극 각각은, 복수개의 슬릿을 포함하여 그물 상으로 형성된 메쉬 패턴과, 상기 슬릿 내에 터미 패턴을 포함하여 이루어진 것을 특징으로 하는 터치 패널 일체형 액정 표시 장치.

청구항 5

제 1항에 있어서,

상기 복수개의 터치 전극은 상기 제 2 기관의 배면 가장자리에 형성되는 FPC의 일측과, 라우팅 배선을 개재하여 접속된 것을 특징으로 하는 터치 패널 일체형 액정 표시 장치.

청구항 6

제 5항에 있어서,

상기 FPC의 타측은 상기 액정 패널을 제어하는 시스템에 연결되는 것을 특징으로 하는 터치 패널 일체형 액정 표시 장치.

청구항 7

제 6항에 있어서,

상기 복수개의 터치 전극 각각은, 각 상부의 제 2 편광판의 터치시, 채널 선택, 음량 선택 및 슬라이드 제스처 중 어느 하나의 기능을 수행하도록, 상기 FPC에서 제어하는 것을 특징으로 하는 터치 패널 일체형 액정 표시 장치.

청구항 8

제 5항에 있어서,

상기 복수개의 터치 전극은, 상기 제 2 기관의 배면의 일측 변에 대응하여 위치하는 것을 특징으로 하는 터치 패널 일체형 액정 표시 장치.

청구항 9

제 5항에 있어서,

상기 복수개의 터치 전극은, 상기 제 2 기관의 배면의 인접한 양측 변에 대응하여 위치하는 것을 특징으로 하는 터치 패널 일체형 액정 표시 장치.

청구항 10

제 9항에 있어서,

상기 FPC는, 상기 제 2 기관의 배면에 양측변에 각각 대응되어 형성된 제 1, 제 2 FPC를 포함하며,

상기 제 1 FPC의 일측은 상기 제 1 기관 배면의 일변에 형성된 복수개의 터치 전극과 접속되고, 상기 제 2 FPC의 일측은 상기 일변과 인접한 다른 변에 형성된 복수개의 터치 전극과 접속되는 것을 특징으로 하는 터치 패널 일체형 액정 표시 장치.

청구항 11

제 10항에 있어서,

상기 제 1, 제 2 FPC는 각각 타측에서, 서로 연결되어, 상기 액정 패널을 제어하는 시스템에 접속되는 것을 특징으로 하는 터치 패널 일체형 액정 표시 장치.

청구항 12

제 5항에 있어서,

상기 투명 도전막은 상기 FPC와 접속되어 접지된 것을 특징으로 하는 터치 패널 일체형 액정 표시 장치.

청구항 13

제 1 기관의 일면에 투명 전극을 증착하고, 이를 패터닝하여, 가장자리에 인접하여 복수개의 터치 전극을 형성하고, 상기 복수개의 터치 전극과 이격된 나머지 영역에 투명 도전막을 형성하는 단계;

상기 제 1 기관을 반전하여, 다른 면상에, 컬러 필터 어레이 공정을 진행하는 단계;

상기 제 2 기관 상에 박막 트랜지스터 어레이 공정을 진행하는 단계;

상기 제 1, 제 2 기관 사이에 액정층을 형성한 후, 상기 제 1, 제 2 기관을 합착하여 액정 패널을 형성하는 단계;

상기 제 1 기관 일면 상의 상기 투명 도전막과 복수개의 터치 전극을 덮도록 제 1 편광판을 형성하는 단계; 및

상기 제 2 기관 배면에 제 2 편광판을 형성하는 단계를 포함하여 이루어진 것을 특징으로 하는 터치 패널 일체형 액정 표시 장치의 제조 방법.

청구항 14

제 13항에 있어서,

상기 제 1 기관 일면에 상기 복수개의 터치 전극과 각각 일체로 연결되는 복수개의 라우팅 배선을 형성하는 단계를 더 포함하는 것을 특징으로 하는 터치 패널 일체형 액정 표시 장치의 제조 방법.

청구항 15

제 14항에 있어서,

상기 복수개의 라우팅 배선과 접속되는 FPC를 상기 제 1 기관 일면의 가장자리에 형성하는 단계를 더 포함하는 것을 특징으로 하는 터치 패널 일체형 액정 표시 장치의 제조 방법.

청구항 16

제 13항에 있어서,

상기 액정 패널, 상기 제 1, 제 2 편광판의 가장자리와 측부를 감싸도록 케이스물을 형성하는 단계를 더 포함하는 것을 특징으로 하는 터치 패널 일체형 액정 표시 장치의 제조 방법.

청구항 17

제 16항에 있어서,

상기 케이스물과 상기 투명 도전막은 도전성 테이프로 연결되어, 상기 투명 도전막은 접지된 것을 특징으로 하는 터치 패널 일체형 액정 표시 장치의 제조 방법.

청구항 18

제 13항에 있어서,

상기 복수개의 터치 전극과 상기 투명 도전막을 형성하는 단계는,

상기 터치 전극 각각을, 복수개의 슬릿을 포함하여 그물 상으로 형성된 메쉬 패턴과, 상기 슬릿 내에 더미 패턴을 포함하여 형성하고,

상기 투명 도전막을 통 형상으로, 형성하는 것을 특징으로 하는 터치 패널 일체형 액정 표시 장치의 제조 방법.

명세서

기술분야

[0001] 본 발명은 터치 패널에 관한 것으로 특히, 기관 상에 터치 감지 기능을 갖는 터치 전극으로 분할 형성하여, 별도의 버튼 구비없이 터치 감지에 의해 특정 기능을 선택하는, 터치 패널 일체형 액정 표시 장치 및 이의 제조 방법에 관한 것이다.

배경기술

[0002] 최근, 본격적인 정보화 시대로 접어들어 따라 전기적 정보신호를 시각적으로 표현하는 디스플레이(display) 분야가 급속도로 발전해 왔고, 이에 부응하여 박형화, 경량화, 저소비전력화의 우수한 성능을 지닌 여러 가지 다양한 평판 표시장치(Flat Display Device)가 개발되어 기존의 브라운관(Cathode Ray Tube : CRT)을 빠르게 대체하고 있다.

[0003] 이 같은 평판 표시장치의 구체적인 예로는 액정표시장치(Liquid Crystal Display device: LCD), 플라즈마 표시장치(Plasma Display Panel device: PDP), 전계방출표시장치(Field Emission Display device: FED), 전기발광 표시장치(Electro luminescence Display Device : ELD) 등을 들 수 있는데, 이들은 공통적으로 화상을 구현하는 평판 표시패널을 필수적인 구성요소로 하는 바, 평판 표시패널은 고유의 발광 또는 편광물질층을 사이에 두고 한 쌍의 투명 절연기관을 대면 합착시킨 구성을 갖는다.

[0004] 이중 액정 표시장치는 전계를 이용하여 액정의 광 투과율을 조절함으로써 화상을 표시하게 된다. 이를 위하여, 화상 표시장치는 액정셀을 가지는 표시패널과, 표시패널에 광을 조사하는 백 라이트 유닛 및 액정셀을 구동하기 위한 구동회로를 포함하여 구성된다.

[0005] 표시패널은 복수의 게이트 라인과 복수의 데이터 라인이 교차하여 복수의 단위 화소영역이 정의되도록 형성된다. 이때, 각 화소영역에는 서로 대향하는 박막 트랜지스터 어레이 기관과 컬러필터 어레이 기관과, 두 기관 사이에 일정한 셀갭 유지를 위해 위치하는 스페이서와, 그 셀갭에 채워진 액정을 구비한다.

[0006] 박막 트랜지스터 어레이 기관은 게이트 라인들 및 데이터 라인들과, 그 게이트 라인들과 데이터 라인들의 교차부마다 스위치소자로 형성된 박막 트랜지스터와, 액정셀 단위로 형성되어 박막 트랜지스터에 접속된 화소 전극 등과, 그들 위에 도포된 배향막으로 구성된다. 게이트 라인들과 데이터 라인들은 각각의 패드부를 통해 구동회로들로부터 신호를 공급받는다.

[0007] 박막 트랜지스터는 게이트 라인에 공급되는 스캔신호에 응답하여 데이터 라인에 공급되는 화소 전압신호를 화소

전극에 공급한다.

- [0008] 컬러필터 어레이 기판은 액정셀 단위로 형성된 컬러필터들과, 컬러필터들간의 구분 및 외부광 반사를 위한 블랙 매트릭스와, 액정셀들에 공통적으로 기준전압을 공급하는 공통 전극 등과, 그들 위에 도포되는 배향막으로 구성된다.
- [0009] 이렇게 별도로 제작된 박막 트랜지스터 기판과 컬러필터 어레이 기판을 정렬한 후 서로 대향 합착한 다음 액정을 주입하고 봉입함으로써 완성하게 된다.
- [0010] 이와 같이, 형성된 액정 표시 장치에, 최근 사람의 손이나 별도의 입력 수단을 통해 터치 부위를 인식하고 이에 대응하여 별도의 정보를 전달할 수 있는 터치 패널을 부가하는 요구가 늘고 있다. 현재 이러한 터치 패널은 액정 표시 장치의 외부 표면에 부착하는 형태로 적용되고 있다.
- [0011] 그리고, 터치 감지 방식에 따라, 저항 방식, 정전 용량 방식, 적외선 감지 방식 등으로 나뉘며, 제조 방식의 편이성 및 센싱력 등을 감안하여 소형 모델에 있어서는 최근 정전 용량 방식이 주목받고 있다.
- [0012] 이하, 첨부된 도면을 참조하여 일반적인 액정 표시 장치를 설명하면 다음과 같다.
- [0013] 도 1은 일반적인 액정 표시 장치를 나타낸 단면도이다.
- [0014] 도 1과 같이, 일반적인 액정 표시 장치(1)는, 서로 대향된 제 1 기판(10) 및 제 2 기판(20)과, 상기 제 1 기판(10) 상에 형성된 박막 트랜지스터 어레이와, 상기 제 2 기판(20) 상에 형성된 블랙 매트릭스층(21) 및 컬러 필터층(22)과, 상기 제 1, 제 2 기판(10, 20) 사이에 충전된 액정층(15)을 포함하여 이루어진다.
- [0015] 여기서, 상기 컬러 필터층(22)은 적색 컬러 필터층(22a), 녹색 컬러 필터층(22b) 및 청색 컬러 필터층(22c)을 포함하여 이루어진다.
- [0016] 또한, 상기 제 1, 제 2 기판(10, 20)의 각각의 배면에는 제 1 편광판(31) 및 제 2 편광판(32)이 형성된다.
- [0017] 그리고, 상기 액정 표시 장치(1)가 횡전계로 구동되는 IPS 모드(In Plane Switching mode)의 구성을 갖는 경우, 상기 제 2 기판(20)의 배면측에 투명 도전막(35)이 형성되어, 정전기를 방지하게 된다.
- [0018] 이 경우, 상기 투명 도전막(35)은 상기 제 2 기판(20)의 배면에 직접 스퍼터링하여 형성되며, 그 상부에 제 2 편광판(32) 형성된다.
- [0019] 여기서, 상기 투명 도전막(35)은 접지되어 있다.

발명의 내용

해결하려는 과제

- [0020] 그러나, 상기와 같은 일반적인 액정 표시 장치는 다음과 같은 문제점이 있다.
- [0021] 일반적인 액정 표시 장치를 TV와 같은 대형모델로 구현하는 경우, 음량이나 채널 등의 선택을 위해 패널의 가장 자리의 외부 케이스물 측에 버튼이 별도로 구비된다. 그런데, 이러한 버튼을 구비하기 위해, 패널 가장자리에 일정 면적 이상의 외부 케이스물이 존재하여야 하고, 이에 따라 내로우 베젤(narrow bezel)이나 보더리스(borderless) 구조를 구현하기 어려운 실정이다. 즉, 실제 표시에 이용되지 않은 베젤 등의 외부 케이스물의 면적이 늘어나게 된다.
- [0022] 이를 개선하기 위해, 상기 버튼을 별도로 외부 케이스물에 실장하지 않고, 패널 내에 기능상으로 구비하고자 하는 노력이 제기되고 있다.
- [0023] 이에 따라, 상기 버튼을 생략하고, 패널 내에 특정 펑크션 키(function key)를 설정하여, 사용자 선택을 위한 특정 키를 구비하고자 하는 노력이 제기되고 있다.
- [0024] 본 발명은 상기와 같은 문제점을 해결하기 위해 안출한 것으로 기판 상에 터치 감지 기능을 갖는 터치 전극으로 분할 형성하여, 별도의 버튼 구비없이 터치 감지에 의해 특정 기능을 선택하는 터치 패널 일체형 액정 표시 장치 및 이의 제조 방법을 제공하는 데, 그 목적이 있다.

과제의 해결 수단

- [0025] 상기와 같은 목적을 달성하기 위한 본 발명의 터치 패널 일체형 액정 표시 장치는, 서로 대향된 제 1 기관 및 제 2 기관과, 상기 제 1, 제 2 기관 사이에 형성된 액정층을 포함하여 이루어진 액정 패널;과, 상기 액정 패널의 제 2 기관 배면 상의 가장자리에 인접하여 형성된 복수개의 터치 전극;과, 상기 복수개의 터치 전극과 이격하여 상기 제 2 기관 배면 상에 형성된 투명 도전막;과, 상기 제 1 기관의 배면 상에 제 1 편광판; 및 상기 복수개의 터치 전극 및 투명 도전막을 덮도록 형성된 제 2 편광판을 포함하여 이루어진 것에 그 특징이 있다.
- [0026] 여기서, 상기 터치 전극과 상기 투명 도전막은 동일층의 투명 도전 물질로 이루어진 것이 바람직하다.
- [0027] 그리고, 상기 투명 도전막은 접지되어 이루어진다.
- [0028] 또한, 상기 복수개의 터치 전극 각각은, 복수개의 슬릿을 포함하여 그물 상으로 형성된 메쉬 패턴과, 상기 슬릿 내에 더미 패턴을 포함하여 이루어진 것이 바람직하다.
- [0029] 그리고, 상기 복수개의 터치 전극은 상기 제 2 기관의 배면 가장자리에 형성되는 FPC의 일측과, 라우팅 배선을 개재하여 접속된다. 여기서, 상기 FPC의 타측은 상기 액정 패널을 제어하는 시스템에 연결되어 제어된다.
- [0030] 그리고, 상기 복수개의 터치 전극 각각은, 각 상부의 제 2 편광판의 터치시, 채널 선택, 음량 선택 및 슬라이드 제스처 중 어느 하나의 기능을 수행하도록, 상기 FPC에서 제어한다.
- [0031] 또한, 상기 복수개의 터치 전극은, 상기 제 2 기관의 배면의 일측 변에 대응하여 위치한다.
- [0032] 혹은, 상기 복수개의 터치 전극은, 상기 제 2 기관의 배면의 인접한 양측 변에 대응하여 위치할 수 있다. 이 경우, 상기 FPC는, 상기 제 2 기관의 배면에 양측변에 각각 대응되어 형성된 제 1, 제 2 FPC를 포함하며, 상기 제 1 FPC의 일측은 상기 제 1 기관 배면의 일변에 형성된 복수개의 터치 전극과 접속되고, 상기 제 2 FPC의 일측은 상기 일변과 인접한 다른 변에 형성된 복수개의 터치 전극과 접속된다. 또한, 상기 제 1, 제 2 FPC는 각각 타측에서, 서로 연결되어, 상기 액정 패널을 제어하는 시스템에 접속될 수 있다.
- [0033] 한편, 상기 투명 도전막은 상기 FPC와 접속되어 접지될 수도 있다.
- [0034] 또한, 동일한 목적을 달성하기 위한 터치 패널 일체형 액정 표시 장치의 제조 방법은, 제 1 기관의 일면에 투명 전극을 증착하고, 이를 패터닝하여, 가장자리에 인접하여 복수개의 터치 전극을 형성하고, 상기 복수개의 터치 전극과 이격된 나머지 영역에 투명 도전막을 형성하는 단계;와, 상기 제 1 기관을 반전하여, 다른 면상에, 컬러 필터 어레이 공정을 진행하는 단계;와, 상기 제 2 기관 상에 박막 트랜지스터 어레이 공정을 진행하는 단계;와, 상기 제 1, 제 2 기관 사이에 액정층을 형성한 후, 상기 제 1, 제 2 기관을 합착하여 액정 패널을 형성하는 단계;와, 상기 제 1 기관 일면 상의 상기 투명 도전막과 복수개의 터치 전극을 덮도록 제 1 편광판을 형성하는 단계; 및 상기 제 2 기관 배면에 제 2 편광판을 형성하는 단계를 포함하여 이루어진 것에 또 다른 특징이 있다.
- [0035] 여기서, 상기 제 1 기관 일면에 상기 복수개의 터치 전극과 각각 연결되는 복수개의 라우팅 배선을 형성하는 단계를 더 포함할 수 있다.
- [0036] 또한, 상기 복수개의 라우팅 배선과 접속되는 FPC를 상기 제 1 기관 일면의 가장자리에 형성하는 단계를 더 포함할 수도 있다.
- [0037] 그리고, 상기 액정 패널, 상기 제 1, 제 2 편광판의 가장자리와 측부를 감싸도록 케이스물을 형성하는 단계를 더 포함한다. 이 경우, 상기 케이스물과 상기 투명 도전막은 도전성 테이프로 연결되어, 상기 투명 도전막은 접지될 수도 있다.
- [0038] 한편, 상기 복수개의 터치 전극과 상기 투명 도전막을 형성하는 단계는, 상기 터치 전극 각각을, 복수개의 슬릿을 포함하여 그물 상으로 형성된 메쉬 패턴과, 상기 슬릿 내에 더미 패턴을 포함하여 형성하고, 상기 투명 도전막을 통 형상으로, 형성하는 것이 바람직하다.

발명의 효과

- [0039] 상기와 같은 본 발명의 터치 패널 일체형 액정 표시 장치 및 이의 제조 방법은 다음과 같은 효과가 있다.
- [0040] 첫째, 액정 패널의 상판 측에 형성되는 투명 도전막을 패터닝하여, 특정 기능을 수행하는 키를 터치 전극으로 형성함으로써, 대형 모델의 표시 장치에서 요구되는 시스템 측의 버튼을 생략할 수 있다.
- [0041] 둘째, 상기 버튼 생략에 의해 시스템 외곽 면적을 줄일 수 있어, 내로우 베젤 또는 보더리스 구조 구현이 가능하다.

- [0042] 셋째, 상기 터치 전극의 구동을, 알고리즘으로 제어함에 의해, 채널 선택이나 음량 선택의 단순 기능 외에 슬라이드 제스처 등의 기능을 추가할 수 있다.
- [0043] 넷째, 터치 전극의 구동은, 터치 전극과 입력 도구 사이에 편광판을 개재하여, 정전 용량 방식으로 구동하게 되어, 일반적인 층 구조가 복잡하고 에어갭을 요구하는 저항막 방식 대비 반사율을 줄일 수 있다. 따라서, 고화질의 화상 구현이 가능하다.
- [0044] 다섯째, 정전 용량 방식으로 터치 전극을 구동함으로써, 터치 이벤트시 정전 용량 변화로 터치 여부를 감지하는 것으로, 단순히 입력 도구를 손가락만을 이용하는 데 그치지 않고, 도전체 등까지 입력 도구로 이용할 수 있다.
- [0045] 여섯째, 터치 전극을 슬릿을 구비한 그물형상으로 형성하여, 전극의 분할 효과를 얻어, 전극 면적이 줄게 되어, 초기 정전 용량 값을 저감시킬 수 있다. 이에 따라, 라우팅 배선 수를 늘리지 않고, 초기 정전 용량 값을 저감시켜 터치 감도를 향상시킬 수 있다. 따라서, 배선 영역을 확대하지 않은 내로우 베젤 또는 보더리스 구조가 가능하다.
- [0046] 일곱째, 대형 모델의 액정 표시 장치에 있어서, 큰 크기의 터치 전극을 형성하는 경우, 비저항이 높은 ITO의 재료를 이용하여도, 하나의 터치 전극의 크기 자체는 줄이지 않아, 전체 저항을 늘리지 않고, 초기 정전 용량 값을 낮추어, 터치 감도가 향상된다.
- [0047] 여덟째, 라우팅 배선 수가 큰 크기로 설계한 터치 전극 구조의 수준으로 작기 때문에, 배선의 등저항 설계가 용이하다.
- [0048] 아홉째, 실제 터치 전극에 인가되는 신호 값이 작기 때문에, FPC의 채널 수를 늘리지 않아도 되어, 코스트 절감에 유리하다.

도면의 간단한 설명

- [0049] 도 1은 일반적인 액정 표시 장치를 나타낸 단면도
- 도 2는 본 발명의 터치 패널 일체형 액정 표시 장치를 나타낸 단면도
- 도 3은 도 2의 터치 패널 일체형 액정 표시 장치에서 제 2 편광판이 형성되기 전 상부에서 바라본 사시도
- 도 4a 및 도 4b는 도 3의 일 터치 전극을 서로 다른 실시예로 나타낸 평면도
- 도 5는 도 4b의 실시예에 따른 터치 전극을 구비시 터치시 발생된 캐패시턴스를 나타낸 개략 단면도
- 도 6은 본 발명의 다른 실시예에 따른 터치 패널 일체형 액정 표시 장치를 나타낸 평면도
- 도 7a 및 도 7b는 도 6의 일 터치 전극과 A 부위의 확대도를 나타낸 도면

발명을 실시하기 위한 구체적인 내용

- [0050] 이하, 첨부된 도면을 참조하여 본 발명의 터치 패널 일체형 액정 표시 장치 및 이의 제조 방법을 상세히 설명하면 다음과 같다.
- [0051] 도 2는 본 발명의 터치 패널 일체형 액정 표시 장치를 나타낸 단면도이며, 도 3은 도 2의 터치 패널 일체형 액정 표시 장치에서 제 2 편광판이 형성되기 전 상부에서 바라본 사시도이다.
- [0052] 도 2 및 도 3과 같이, 본 발명의 터치 패널 일체형 액정 표시 장치는, 제 2 기판(200)의 배면측에, 형성되는 투명 도전막을 패터닝하여, 일측을 제외한 대부분의 면적을 접지를 위한 투명 도전막(210)으로 형성하고, 일측에는 이를 다시 분할 패터닝하여, 복수개의 터치 전극(220)으로 형성한 것을 특징으로 한다. 여기서, 상기 투명 도전막(210)은 상기 복수개의 터치 전극(220)을 제외한 대부분에 면적에 형성한다.
- [0053] 즉, 본 발명의 터치 패널 일체형 액정 표시 장치는, 서로 대향된 제 1 기판(100) 및 제 2 기판(200)과, 상기 제 1 기판(100) 상에 형성된 박막 트랜지스터 어레이(미도시)와, 상기 제 2 기판(200) 상에 형성된 블랙 매트릭스층(201) 및 컬러 필터층(202)과, 상기 제 1, 제 2 기판(100, 200) 사이에 충전된 액정층(150)을 포함하여 이루어진다.
- [0054] 여기서, 상기 컬러 필터층(202)은 서로 다른 색상을 나타내는 제 1 내지 제 3 컬러 필터층(202a, 202b, 202c)을 포함하여 이루어지며, 이 때, 상기 제 1 내지 제 3 컬러 필터층(202a, 202b, 202c)은 적색, 녹색 및 청색 혹은

조합하여 발광하였을 때 백색 광이 될 수 있는 색상의 조합이 되도록 한다. 혹은 보다 자연스러운 색 표시를 위해 제 4 또는 제 5의 컬러 필터층을 더 포함할 수도 있을 것이다.

- [0055] 한편, 상기 투명 도전막(210)과 복수개의 터치 전극(220)은 동일한 투명 전극 물질을 상기 제 2 기판(200)의 배면에 형성한 후, 일 회 패터닝으로 이루어지는 패턴들이다. 이 경우, 상기 투명 전극 물질은 스퍼터링(sputtering) 등의 방법으로 상기 제 2 기판(200)의 배면측에 증착된 후, 포토 레지스트를 이용하여 노광 및 현상하여 패터닝하여 상기 투명 도전막(210)과 복수개의 터치 전극(220)으로 분리되어 형성된다. 여기서, 상기 터치 전극(220)의 형성시 함께 동일한 투명 전극 물질로, 상기 터치 전극(220)과 각각 연결되는 라우팅 배선(225)을 형성한다.
- [0056] 혹은 투명 도전 물질을 필름 타입으로 상기 제 2 기판(200)의 배면측에 인쇄하여 상기 투명 도전막(210)과 복수개의 터치 전극(220)으로 분리하여 형성할 수도 있다.
- [0057] 그리고, 상기 투명 도전막(210)은 상기 제 1, 제 2 기판(100, 200) 및 액정층(150)으로 이루어지는 액정 패널의 정전기 방지를 위해 접지시킨다. 이 경우, 상기 투명 도전막(210)은 상기 제 1 기판(100)의 일측에 형성되는 회로 기판(PCB, 미도시)과 연결하여 접지시키는 것도 가능하고, 혹은 상기 액정 패널이 수납되는 케이스물 내측과 도전 테이프 등을 개재하여 접지시키는 바도 가능하다.
- [0058] 이와 같이, 상기 투명 도전막(210)에서, 접지가 요구되는 것은, 외부 정전기가 패널 내로 유입되어, 의도하지 않은 전계를 형성함을 방지하기 위함이다. 특히, IPS 모드와 같이, 상기 제 1 기판(100)의 내측에 화소 전극과 공통 전극이 서로 교번하여 형성하여, 주로 수평 전계를 형성한 구조에 요구되는 패턴이다. 그러나, 본 발명의 터치 패널 일체형 액정 표시 장치에 있어서는, IPS 모드에 한정되지 않고, 제 2 기판(200) 내측에 공통 전극을 구비하는 TN 모드나 VA 모드와 같은 수직 전계를 형성하는 구조에도 적용할 수 있다.
- [0059] 또한, 상기 복수개의 터치 전극(220)은, 사용자의 선택 요구에 따라 분리하여 형성할 수 있는 것으로, 그 면적은 사용자가 화면을 터치하였을 때, 충분히 커버 가능한 면적으로 한다. 즉, 도시된 터치 전극(220)은 TV와 같은 20인치 이상의 대형 모델에서, 채널 선택이나, 음량 선택 등과 같은 버튼 기능을 대체하는 것으로, 0.1cm² 이상의 면적인 것이 바람직하다.
- [0060] 한편, 상기 복수개의 터치 전극(220)은 라우팅 배선(225)을 개재하여 신호 제어를 수행하는 FPC 기판(250)과 접속된다. 이 때, 상기 라우팅 배선(225)은 상기 FPC 기판(250)과 사이에 패드 전극(230)을 통해 접속되며, 상기 패드 전극(230)은 상기 터치 전극(220)과 동일층에서 패터닝되어 이루어진 투명 도전 물질이다. 여기서, 상기 라우팅 배선(225) 및 패드 전극(230)은 모두 투명 도전 물질이다.
- [0061] 그리고, 도시되지 않았지만, 상기 FPC 기판(250)은, 상기 회로 기판(PCB)에 타이밍 신호 및 영상 신호를 공급하는, 액정 패널의 시스템과 연결되어 제어 신호를 인가받는다. 한편, 상기 투명 도전막(210)은 별도의 라우팅 배선 또는, 도전성 테이프 등을 개재하여 상기 FPC 기판(250)과 접속하여 접지를 피할 수도 있을 것이다.
- [0062] 여기서, 상기 복수개의 터치 전극(220)은 표시 영역에 위치하며, 사용자가 직접 화면을 보며, 해당 터치 전극(220)에 손가락 등과 같은 입력 도구를 인접하게 하여, 해당 터치 전극의 터치를 수행한다.
- [0063] 한편, 상기 제 1 기판(100)의 배면에는 제 1 편광판(310)이, 상기 투명 도전막(210)과 복수개의 터치 전극(220) 상에는 제 2 편광판(320)이 부착 형성된다.
- [0064] 이 경우, 상기 제 1 편광판(310) 및 제 2 편광판(320)은 일면에 점착물질이 도포되어 있고, 그 상부를 보호하는 보호필름이 적층되어 있는 상태에서, 상기 부착 공정에서, 상기 보호 필름을 벗긴 후, 점착 부위에, 각 제 1, 제 2 편광판(310, 320)의 점착 물질이 대응되도록 하여, 래미네이팅(laminating)하여 이루어진다.
- [0065] 여기서, 상기 제 2 편광판(320) 측에서, 상기 점착 물질은, 상기 투명 도전막(210)과 투명 전극(220) 사이로 침투되어 상기 제 2 편광판(320) 표면의 평탄성을 유지한다.
- [0066] 또한, 사용자는 상기 복수개의 터치 전극(220)을 직접적으로 터치하는 것이 아니라, 손가락과 같은 입력 도구와 상기 터치 전극(220) 사이에 제 2 편광판(320)을 개재하여 터치를 감지한다. 예를 들어, 사용자가 상기 복수개의 터치 전극들(220) 중 일 터치 전극 상의 제 2 편광판(320) 상을 터치하였을 경우, 전압이 인가되는 터치 전극(220)으로부터 입력 도구 측으로 전하가 빠져나가 터치 부위의 정전 용량 값이 변화한다. 이러한 변화를 감지하여 터치 여부를 감지하며, 터치 여부 및 회수에 따라, 터치된 터치 전극(220)의 해당 기능, 예를 들어, 채널 선택, 음량 선택 혹은 슬라이드 제스처 등을 수행한다.

[0067] 이 경우, 상기 터치 전극(220)은 상기 제 2 편광판(320)의 개재에 의해 정전 용량 방식으로 구동되며, 일반적인 액정 표시 장치의 구조에 대비하여, 단면상의 구성 요소 추가가 없으며, 부가적인 에어 갭(air gap)이 없기 때문에, 화질의 저하 없이 선명한 화상 구현이 가능하다. 특히, 저항막 방식과 같이, 양극판과 양 기판 상의 투명 도전막과 그 외에 스페이서 등을 포함하는 구조에 대비하여, 에어 갭이 없어, 반사율 없이 선명한 화상 구현이 가능하다.

[0068] 한편, 상술한 설명에서는 액정 패널의 제 2 기판의 배면측에 형성한 예를 들어 설명하였으나, 별도의 기판을 구비하여, 일측에 상술한 터치 전극을 형성하는 것도 가능할 것이다.

[0069] 또한, 상술한 설명에서, 액정 패널의 내부 구성은, 비단 IPS 모드에 한정되지 않고, TN 모드나 VA 모드 모두 가능할 것이다. 즉, 제 2 기판(200)의 내면에 공통 전극이 형성되는지 여부에 관계없이, 상기 제 2 기판(200)의 배면측에 일측을 제외한 대부분의 면적에 투명 도전막을 형성하고, 일측에 복수개의 터치 전극을 형성하여, 상술한 사용자 선택 기능을 갖는 펑크션 키를 패널 내에 형성할 수 있을 것이다.

[0070] 도 4a 및 도 4b는 도 3의 일 터치 전극을 서로 다른 실시예로 나타낸 평면도이다.

[0071] 한편, 상기 일 터치 전극(220)은 도 4a와 같이, 내부의 패턴없이 통 형상으로 형성될 수도 있지만, 도 4b와 같이, 내부에 슬릿을 포함하여 메쉬 패턴(mesh pattern)(2000)과, 상기 슬릿 내에 형성되는 더미 패턴(dummy pattern)(2210)을 포함하는 터치 전극(220a)으로 형성될 수도 있다.

[0072] 그런데, 이와 같은 터치 전극(220, 220a)은 면적 차를 갖는데, 면적이 큰 경우, 초기 정전 용량 값이 크기 때문에, 터치 전후의 정전 용량 변화가 작아 터치 감도가 떨어지는 문제점이 있다. 또한, 초기 구동시 초기 정전 용량 값이 커서 시정수(RC delay)가 큰 문제점이 발생하여, 신호 감지가 느린 문제가 있다. 또한, 터치 전후의 정전 용량 변화가 작아 노이즈 신호의 간섭에 터치 이벤트에 대한 미작동, 시간차 등의 오작동 등이 발생하는 문제점이 있다.

[0073] 이에 따라, 도 4a의 통 형상의 터치 전극(220)을 구비할 경우, 하나의 터치 전극(220)을 작게 쪼개어 분할 형성하는 안이 제기되었으나, 이 경우에는 배선 수가 쪼갠 전극 수만큼 더 요구되어, 라우팅 배선이 차지하는 면적이 크다. 이 때에는, 오히려, 라우팅 배선과 같은 비표시 영역이 늘게 되어, 내로우 베젤이 불가하다.

[0074] 이에, 본 발명의 터치 패널 일체형 액정 표시 장치에서는, 상기 메쉬 패턴(2000)과 같이, 신호는 하나로 인가되나, 터치 전극(220a) 내부에 슬릿을 구비하여, 전극의 면적을 줄이는 방법이 제안된다.

[0075] 도 5는 도 4b의 실시예에 따른 터치 전극을 구비시 터치시 발생된 캐패시턴스를 나타낸 개략 단면도이다.

[0076] 도 4b 및 도 5와 같이, 그물 구조로, 사이사이에 슬릿을 둔 메쉬 패턴(2000)의 형상으로 터치 전극(200a)을 형성하여, 마치 하나의 터치 전극을 쪼개어 분할 전극으로 형성한 바와 같이, 터치 부위의 면적을 줄여, 초기 정

$$C = \frac{\epsilon A}{d}$$

전 용량 값을 줄일 수 있다. 이 경우, 초기 정전 용량 C 이다. 이 때, 면적, A 가 도 4a의 경우에 비해 줄게 되므로, 초기 정전 용량의 감소를 얻을 수 있다.

[0077] 이 때, 슬릿의 크기를 크게 하여, 상기 하나의 터치 전극(200a)의 면적을 줄여, 상기 초기 정전 용량 값을 낮출 수는 있으나, 슬릿의 커지면, 슬릿 부위가 시인될 수 있는 위험이 있다. 이를 방지하기 위해, 상기 슬릿 내에 상기 메쉬 패턴(2000)과 이격되는 형상으로 더미 패턴(2210)을 형성한다. 이러한 더미 패턴(2210)은 전압이 인가되지 않는 플로팅 패턴(floating pattern)이다.

[0078] 여기서, 상기 더미 패턴(2210)은 투명 전극 성분이며, 그 폭이 10~300 μ m으로 형성할 수 있으며, 상기 메쉬 패턴(2000)의 가장자리에서, 그 이격 간격(s)은 10~30 μ m이 시인 방지를 위해 바람직하다.

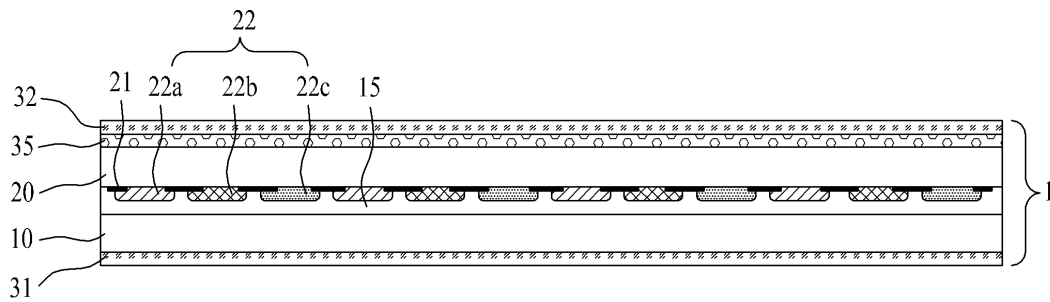
[0079] 도 5에서 볼 수 있는 바와 같이, 플로팅 상태의 더미 패턴(2210)에 의해서는 상기 손가락과 같은 입력 도구의 터치시 터치 이벤트 전후로 정전 용량 변화가 거의 없을 것이다. 이러한 실시예에서도 터치시에는, 상기 손가락과 같은 입력 도구에서 전하가 방전되는 효과가 있어, 터치시 정전 용량 값의 변화는 도 4a의 경우와 동등 수준이다. 이에 따라, 도 5의 실시예에서는, 초기 정전 용량 감소로, 시정수가 늘지 않아, 빠른 속도로 터치 여부를 감지할 수 있으며, 터치 감도가 향상될 것이다.

- [0080] 상술한 메쉬 구조는, TV나 전광판 등과 같이, 대형 모델의 액정 표시 장치와 같이, 사용자 선택 기능을 수행하는 터치 전극의 크기가 큰 구조에서, 적합한 것이다. 특히, 라우팅 배선 수를 늘리지 않고, 초기 정전 용량 값을 낮출 수 있고, 터치 감도를 향상시킬 수 있다.
- [0081] 한편, 도 2 내지 3에서 설명한 터치 패널 일체형 액정 표시 장치는, 기관의 일측에 대응하여 복수개의 터치 전극을 형성한 예를 나타내었다. 이러한 터치 전극이 형성된 방식은 도시된 바와 같이, 측부에 구비할 수도 있고, 하부에 구비할 수도 있다.
- [0082] 그리고, 이에 한정되지 않고, 사용자가 선택하고자 하는 선택 메뉴를 다양하게 할 경우에는 도시된 바와 같이, 일측과 하부에 함께 터치 전극(3000a, 3000b)을 구비할 수 있을 것이다.
- [0083] 도 6 내지 도 7b를 참조하여, 다른 실시예에 따른 터치 패널 일체형 액정 표시 장치를 상세히 설명한다.
- [0084] 도 6은 본 발명의 다른 실시예에 따른 터치 패널 일체형 액정 표시 장치를 나타낸 평면도이며, 도 7a 및 도 7b는 도 6의 일 터치 전극과 A 부위의 확대도를 나타낸 도면이다.
- [0085] 도 6과 같이, 본 발명의 다른 실시예에 따른 터치 패널 일체형 액정 표시 장치는, 제 2 기관(200)의 배면측에, 형성되는 투명 도전막을 패터닝하여, 인접한 양변의 가장자리를 제외한 대부분의 면적은 접지를 위한 투명 도전막(210)로 형성하고, 상기 양변 가장자리에 해당하는 일측과, 하부에는 동일 물질을 분할 패터닝하여, 각각 제 1 복수개의 터치 전극(3000a)과, 제 2 복수개의 터치 전극(3000b)으로 형성한 것을 특징으로 한다.
- [0086] 즉, 본 발명의 터치 패널 일체형 액정 표시 장치는, 상기 제 2 기관(200)의 하부에는, 앞서 설명한 실시예의 액정 패널의 구성을 취한다.
- [0087] 그리고, 상기 투명 도전막(210)과 제 1, 제 2 복수개의 터치 전극(3000a, 3000b)은 동일한 투명 전극 물질을 상기 제 2 기관(200)의 배면에 형성한 후, 일 회 패터닝으로 이루어지는 패턴들이다. 이 경우, 상기 투명 전극 물질은 스퍼터링(sputtering) 등과 같은 증착의 방법으로 상기 제 2 기관(200)의 배면측에 증착된 후, 포토 레지스트를 이용하여 노광 및 현상하여 패터닝하여 상기 투명 도전막(210)과 제 1, 제 2 복수개의 터치 전극(3000a, 3000b)으로 분리되어 형성된다.
- [0088] 혹은 투명 도전 물질을 필름 타입으로 상기 제 2 기관(200)의 배면측에 인쇄하여 상기 투명 도전막(210)과 제 1, 제 2 복수개의 터치 전극(3000a, 3000b)으로 분리하여 형성할 수도 있다.
- [0089] 여기서, 상기 제 1, 제 2 복수개의 터치 전극(3000a, 3000b)은 각각 제 1, 제 2 라우팅 배선(3010, 3020)을 개재하여 신호 제어를 수행하는 제 1, 제 2 FPC 기관(400a, 400b)의 일측과 접속된다.
- [0090] 그리고, 상기 제 1, 제 2 FPC 기관(400a, 400b)은, 각각 타측에 제 1, 제 2 연결부(410a, 410b)를 구비하여 하나의 커넥터(415)에 접속되며, 상기 커넥터는, 상기 회로 기관(PCB)에 타이밍 신호 및 영상 신호를 공급하는, 액정 패널의 시스템과 연결되어 제어 신호를 인가받는다.
- [0091] 여기서, 상기 제 1, 제 2 복수개의 터치 전극(3000a, 3000b)은 표시 영역에 위치하며, 사용자가 직접 화면을 보며, 해당 터치 전극(3000a, 3000b)에 손가락 등과 같은 입력 도구를 인접하게 하여, 해당 터치 전극의 터치를 수행한다.
- [0092] 한편, 상기 터치 전극들(3000a, 3000b) 각각은, 도 7a 및 도 7b와 같이, 내부에 슬릿을 포함하여 메쉬패턴(3200)과, 상기 슬릿 내에 형성되는 더미 패턴(3100)을 포함하여 형성된다.
- [0093] 상기 더미 패턴(3100)은 플로팅(floating) 상태로, 라우팅 배선과 연결을 갖지 않는 패턴이며, 반사로 유발되는 패턴의 시인을 방지하기 위해 더 구비되는 층이다.
- [0094] 이 경우, 상기 더미 패턴(3100)은 투명 전극 성분이며, 그 폭이 10~300 μ m으로 형성할 수 있으며, 상기 메쉬 패턴(3200)의 가장자리에서, 그 이격 간격은 10~30 μ m임이 시인 방지를 위해 바람직하다.
- [0095] 여기서, 설명하지 않은 구성 요소의 설명은, 상술한 실시예와 중복되는 것으로 생략한다.
- [0096] 이와 같이, 본 발명의 터치 패널 일체형 액정 표시 장치는, 터치 패널이 액정 패널 위에 올려진 형태로, 바람직하게는 온셀(on-cell) 형의 캐패시티브 방식으로 형성되며, 이 때, 터치 패널의 기관은 상기 액정 패널의 제 2 기관을 이용하여, 기관 사용 수를 줄일 수 있게 된다.

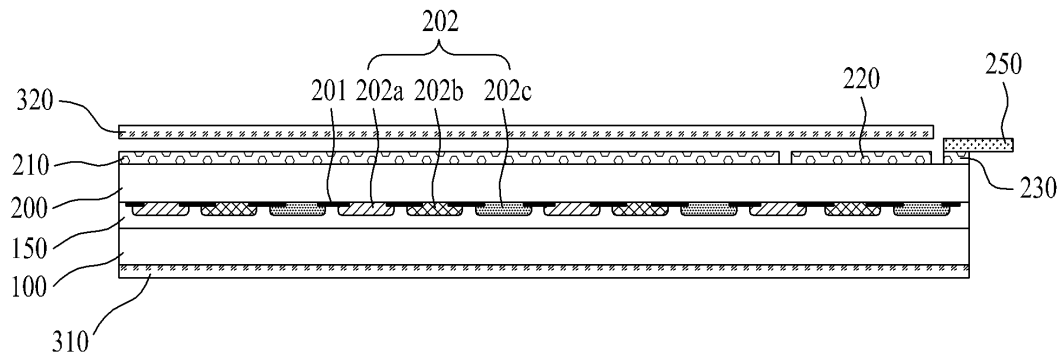
- | | |
|---------------------|-------------------|
| 230: 패드 | 250: FPC |
| 310: 제 1 편광판 | 320: 제 2 편광판 |
| 2000: 메쉬 패턴 | 2210: 더미 패턴 |
| 3000a, 3000b: 터치 전극 | 400a, 400b: FPC |
| 3010, 3020: 라우팅 배선 | 410a, 410b: 연결 배선 |
| 415: 커넥터 | |

도면

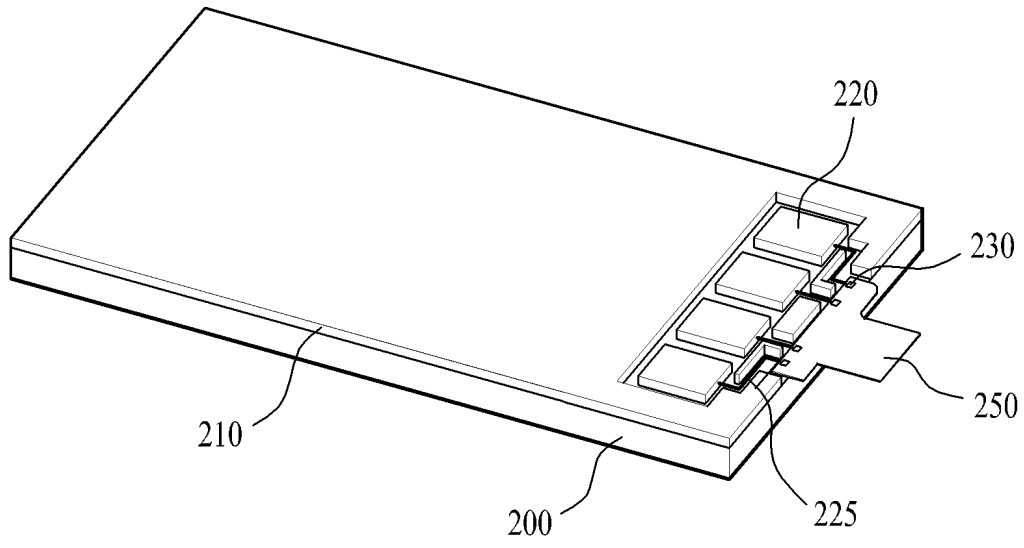
도면1



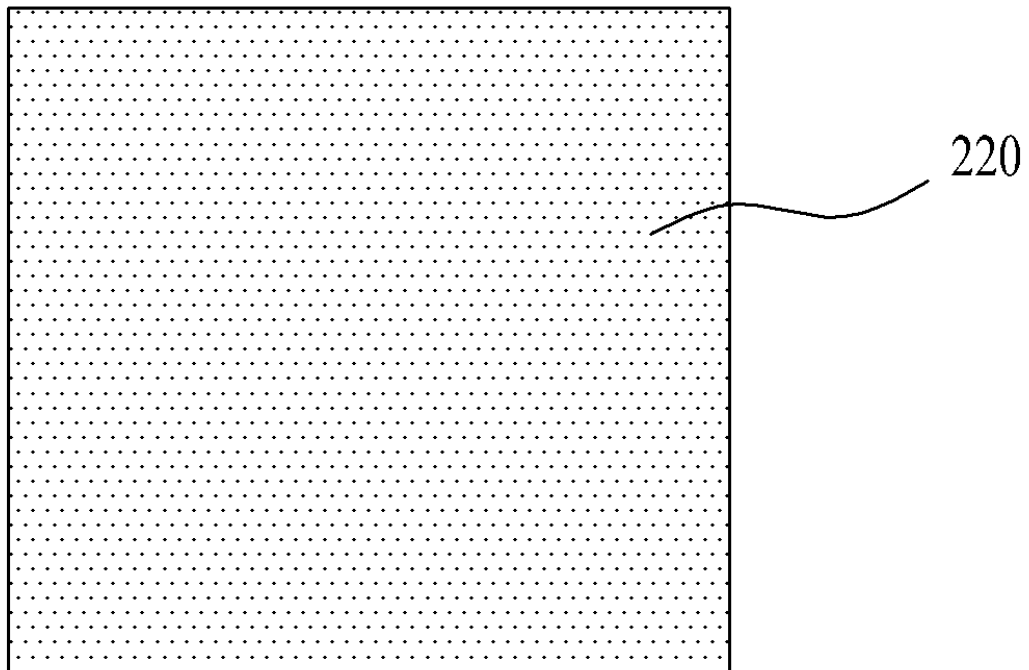
도면2



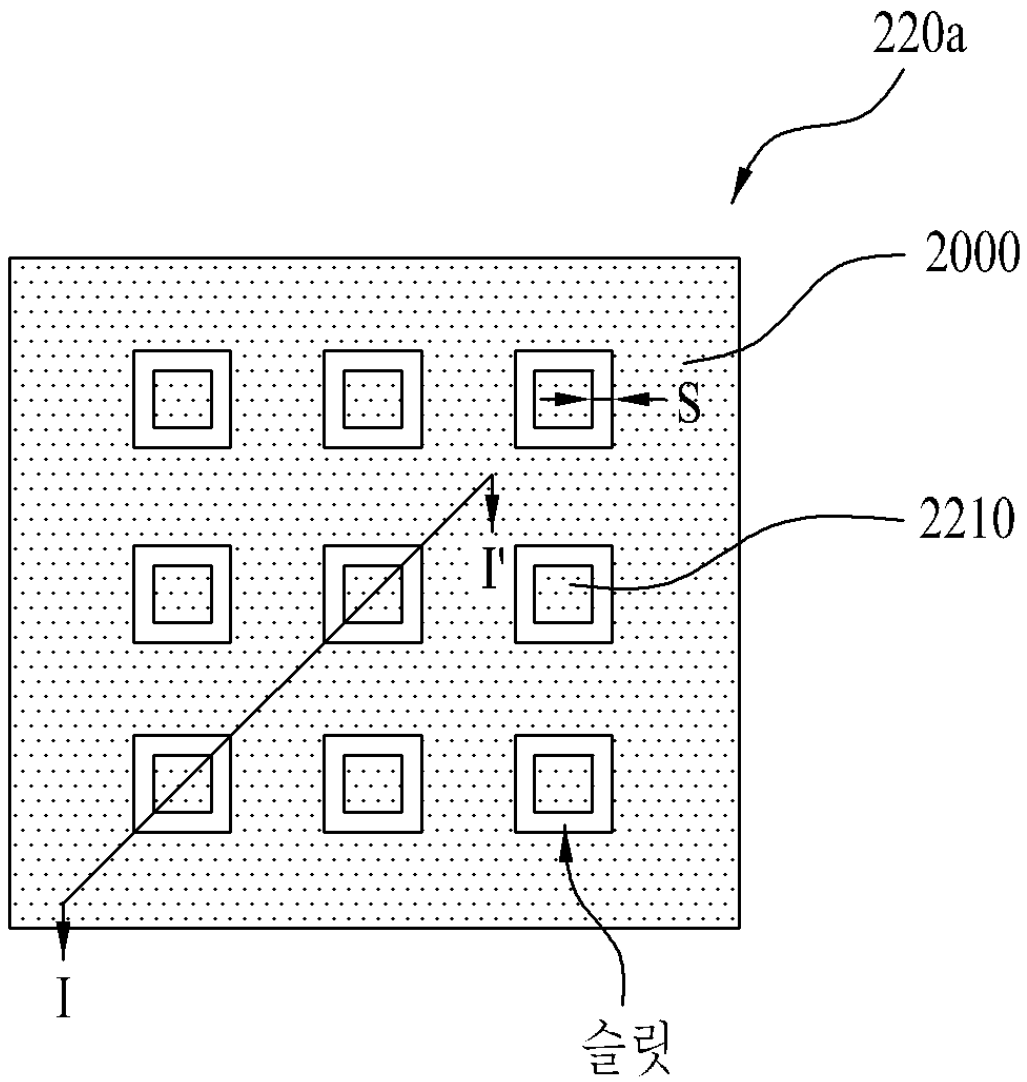
도면3



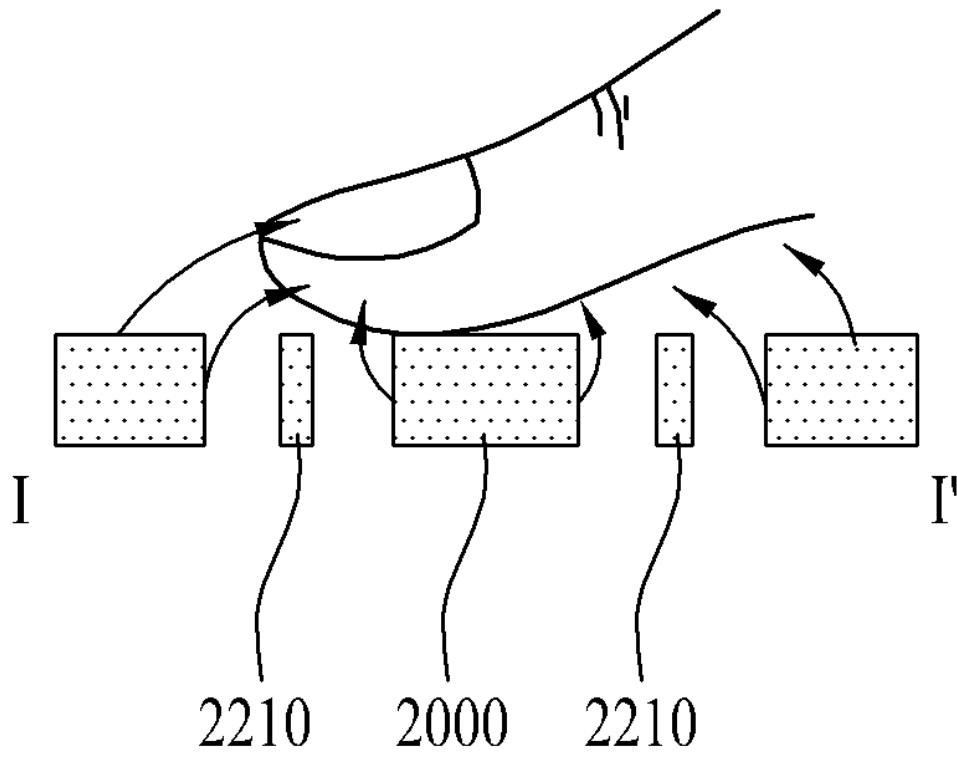
도면4a



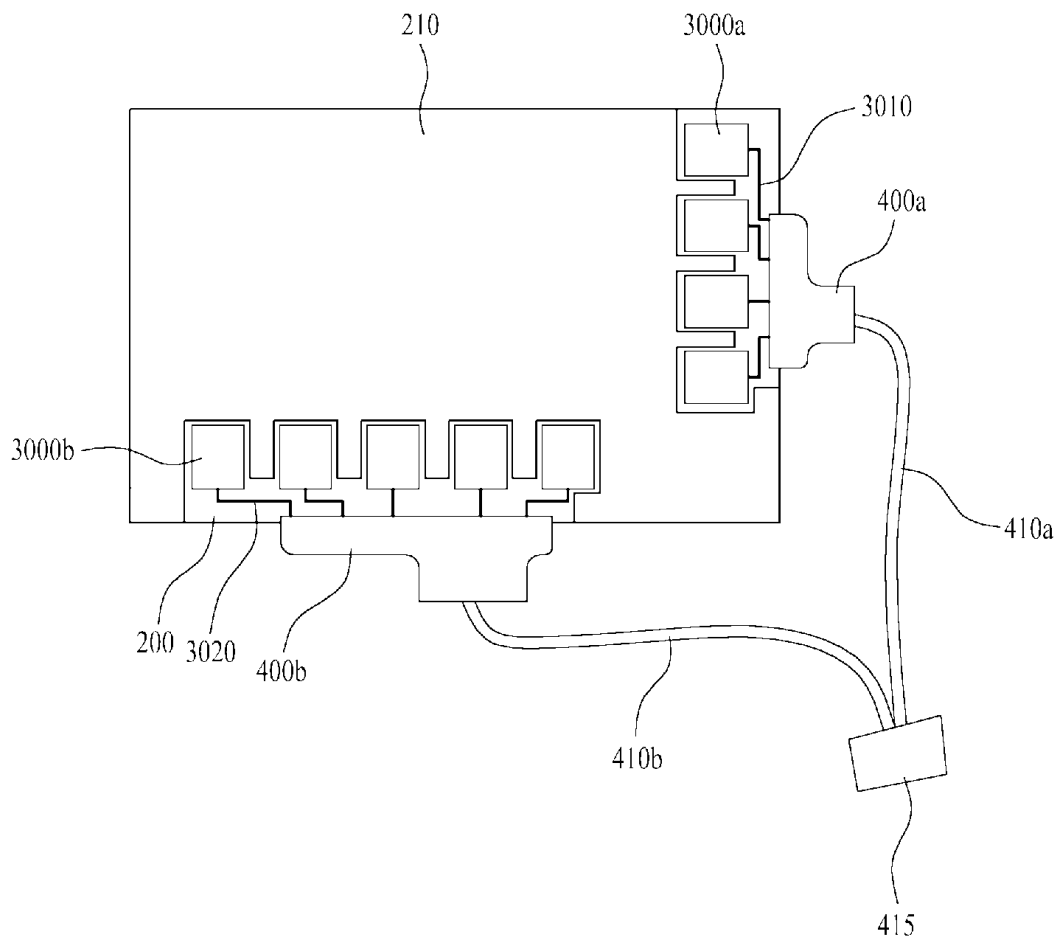
도면4b



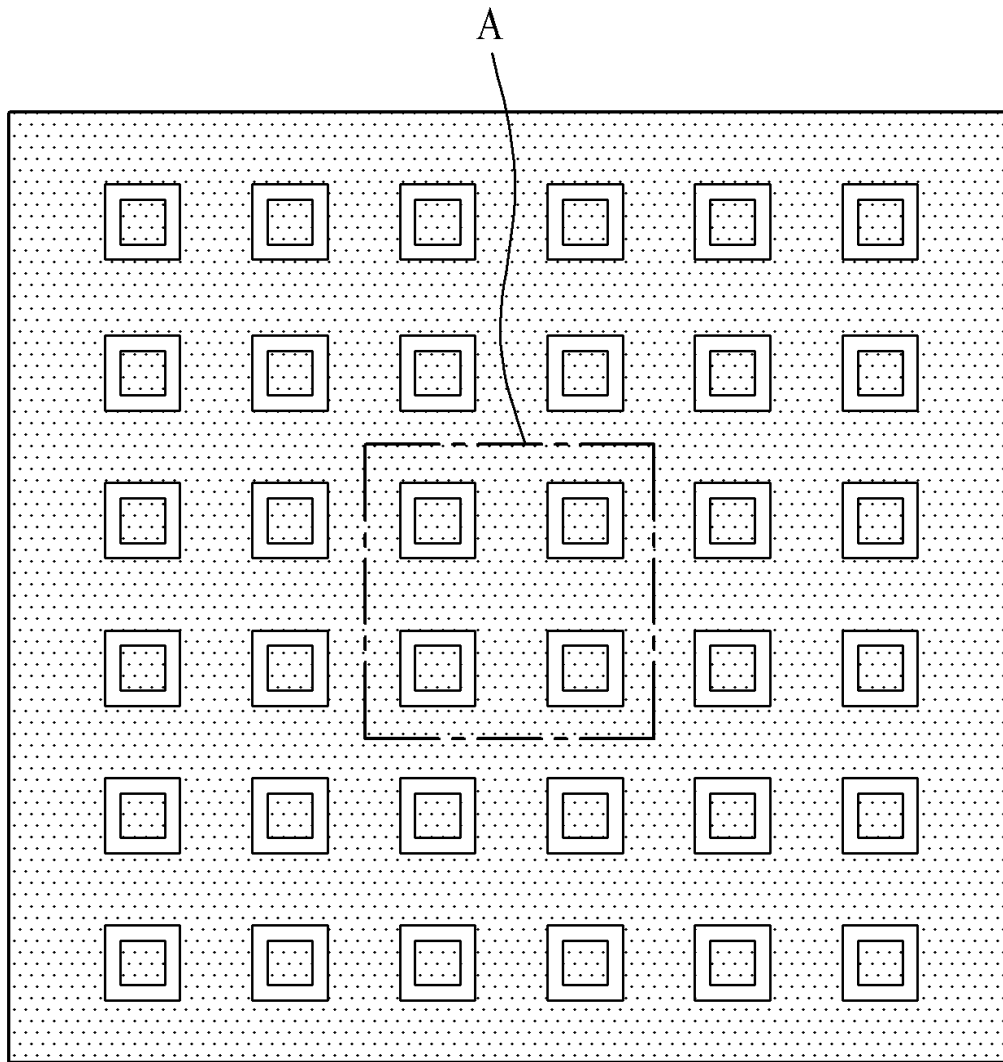
도면5



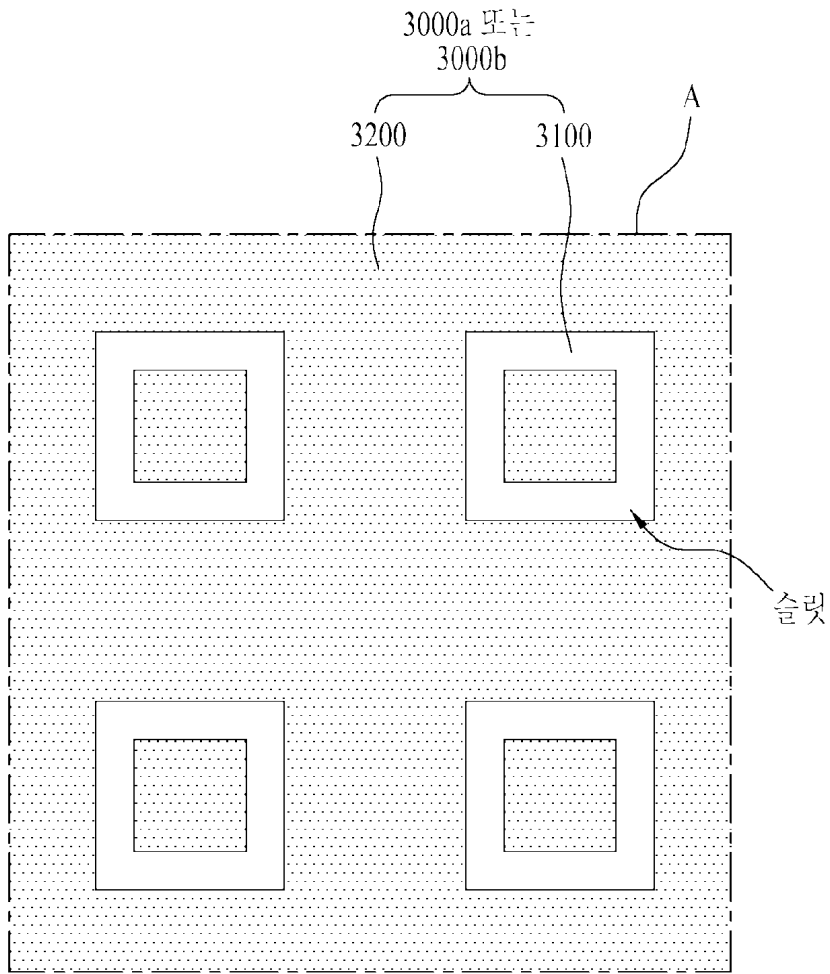
도면6



도면7a



도면7b



专利名称(译)	触控面板一体型液晶显示装置及其制造方法		
公开(公告)号	KR1020110130298A	公开(公告)日	2011-12-05
申请号	KR1020100049874	申请日	2010-05-27
[标]申请(专利权)人(译)	乐金显示有限公司		
申请(专利权)人(译)	LG显示器有限公司		
当前申请(专利权)人(译)	LG显示器有限公司		
[标]发明人	WOO YOON HWAN 우윤환 NA MAN HO 나만호 LEE SUN JUNG 이선정 HWANG SANG SOO 황상수		
发明人	우윤환 나만호 이선정 황상수		
IPC分类号	G02F1/1335 G02F1/1343		
CPC分类号	G06F3/0412 G02F1/13338 G06F3/044 G06F2203/04112		
代理人(译)	金勇 年轻的小公园		
其他公开文献	KR101274649B1		
外部链接	Espacenet		

摘要(译)

本发明涉及一种触控电极及其制造方法，该触控电极在基板上具有触控功能，液晶显示器集成触控面板的分割和形状，并且用于选择具体应用而无需具有触敏的独立按钮，其制造方法包括：第一基板和第二基板，其中本发明的液晶显示器集成触摸板彼此面对，第一基板，液晶面板，包括形成在第二基板和多个触摸电极之间的液晶层：在液晶面板的第二基板背面上的边缘和它分离的多个触摸电极相邻地形成，并且第一偏振板：在透明导电膜的背面上，其形成在第二基板背面上，它分离并且第一基板和第二偏振板，其形成为覆盖多个触控电极和透明导电膜。

