



(19) 대한민국특허청(KR)
(12) 등록특허공보(B1)

(45) 공고일자 2017년11월20일
 (11) 등록번호 10-1799029
 (24) 등록일자 2017년11월13일

(51) 국제특허분류(Int. Cl.)
G02F 1/1343 (2006.01) *G06F 3/041* (2006.01)
 (21) 출원번호 10-2010-0110270
 (22) 출원일자 2010년11월08일
 심사청구일자 2015년11월04일
 (65) 공개번호 10-2012-0049428
 (43) 공개일자 2012년05월17일
 (56) 선행기술조사문헌
 KR1020100097008 A*
 US20100182273 A1*
 KR1019950025514 A
 KR1020080013262 A
 *는 심사관에 의하여 인용된 문헌

(73) 특허권자
삼성디스플레이 주식회사
 경기도 용인시 기흥구 삼성로 1 (농서동)
 (72) 발명자
송성훈
 충청남도 천안시 서북구 변영로 467 (성성동)
전상현
 충청남도 천안시 서북구 변영로 467 (성성동)
 (74) 대리인
강신섭, 문용호, 이용우

전체 청구항 수 : 총 10 항

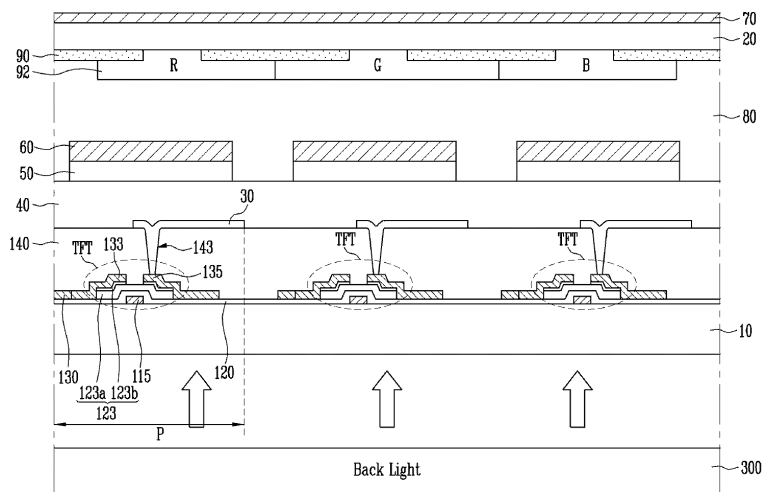
심사관 : 김병균

(54) 발명의 명칭 **터치 스크린 패널 일체형 액정표시장치**

(57) 요약

본 발명은 복수의 게이트 배선들 및 복수의 데이터 배선들이 배치되고, 박막트랜지스터와 화소전극을 각각 포함하는 복수의 화소들이 형성된 제 1기판; 상기 제 1기판과 대향하는 제 2기판; 상기 화소전극의 상부에 형성되는 절연층; 상기 절연층 상부에 제 1방향으로 배열되는 복수의 투명전극들; 상기 각 투명전극들의 일면에 부착되는 결합부와 구동신호를 공급받는 구동배선을 형성하는 복수의 금속전극들; 상기 제 2기판의 상부에 상기 제 1방향과 교차되는 제 2방향으로 배열되는 복수의 감지전극들; 및 상기 제 1기판과 제 2기판 사이에 형성된 액정층; 을 포함하는 터치 스크린 패널 일체형 액정표시장치에 관한 것이다. 본 발명에 따르면, 구동배선을 금속으로 형성하여 구동배선의 저항을 최소화시키는 터치 스크린 패널 일체형 액정표시장치를 제공할 수 있다.

대표도



명세서

청구범위

청구항 1

복수의 게이트 배선들 및 복수의 데이터 배선들이 배치되고, 박막트랜지스터와 화소전극을 각각 포함하는 복수의 화소들이 형성된 제 1기판;

상기 제 1기판과 대향하는 제 2기판;

상기 화소전극의 상부에 형성되는 절연층;

상기 절연층과 상기 제 2기판 사이에 형성되며, 상기 절연층 상부에 제 1방향으로 배열되는 복수의 투명전극들;

상기 절연층과 상기 제 2기판 사이에 형성되며, 상기 각 투명전극들의 일면에 부착되는 결합부와 구동신호를 공급받는 구동배선을 포함하는 복수의 금속전극들;

상기 제 2기판의 상부에 상기 제 1방향과 교차되는 제 2방향으로 배열되는 복수의 감지전극들; 및

상기 제 1기판과 상기 제 2기판 사이에 형성된 액정층; 을 포함하는 터치 스크린 패널 일체형 액정표시장치.

청구항 2

제 1항에 있어서, 상기 결합부에는,

개구부가 형성된 것을 특징으로 하는 터치 스크린 패널 일체형 액정표시장치.

청구항 3

제 1항에 있어서, 상기 투명전극들은,

다수의 슬릿들이 형성된 것을 특징으로 하는 터치 스크린 패널 일체형 액정표시장치.

청구항 4

제 1항에 있어서, 상기 투명전극들은,

ITO(Indium Tin Oxide)로 형성된 것을 특징으로 하는 터치 스크린 패널 일체형 액정표시장치.

청구항 5

제 1항에 있어서, 상기 박막트랜지스터는,

제 1전극이 상기 데이터 배선과 연결되고, 게이트 전극이 상기 게이트 배선과 연결되며, 제 2전극이 상기 화소 전극에 연결되는 것을 특징으로 하는 터치 스크린 패널 일체형 액정표시장치.

청구항 6

제 1항에 있어서,

상기 금속전극들의 구동배선들에 대하여 순차적으로 구동신호를 공급하는 구동전극 구동부; 를 더 포함하는 터치 스크린 패널 일체형 액정표시장치.

청구항 7

제 1항에 있어서,

상기 제 1기판 및 제 2기판의 외측면에 각각 부착되는 제 1편광판과 제 2편광판; 및

상기 제 2편광판의 외측면에 부착되는 윈도우; 를 더 포함하는 터치 스크린 패널 일체형 액정표시장치.

청구항 8

제 7항에 있어서, 상기 감지전극들은,

상기 제 2기판과 상기 윈도우 사이에 형성되는 것을 특징으로 하는 터치 스크린 패널 일체형 액정표시장치.

청구항 9

제 1항에 있어서,

상기 제 1기판의 하부에 형성되는 블랙매트릭스; 와 컬러필터 패턴들; 을 더 포함하는 터치 스크린 패널 일체형 액정표시장치.

청구항 10

제 1항에 있어서,

상기 제 1기판의 하부에 위치하여 광을 제공하는 백라이트; 를 더 포함하는 터치 스크린 패널 일체형 액정표시장치.

발명의 설명

기술 분야

[0001] 본 발명은 터치 스크린 패널 일체형 액정표시장치에 관한 것으로, 보다 상세하게는 구동배선을 금속으로 형성하여 구동배선의 저항을 최소화시키는 터치 스크린 패널 일체형 액정표시장치에 관한 것이다.

배경 기술

[0002] 최근 정보 디스플레이에 관한 관심이 고조되고 휴대가 가능한 정보매체를 이용하려는 요구가 높아지면서 기존의 표시장치인 브라운관(Cathode Ray Tube; CRT)을 대체하는 경량 박막형 평판표시장치(Flat Panel Display; FPD)에 대한 연구 및 상업화가 중점적으로 이루어지고 있다. 특히, 이러한 평판표시장치 중 액정표시장치(Liquid Crystal Display; LCD)는 액정의 광학적 이방성을 이용하여 이미지를 표현하는 장치로서, 해상도와 컬러표시 및 화질 등에서 우수하여 노트북이나 데스크탑 모니터 등에 활발하게 적용되고 있다.

[0003] 이러한 액정표시장치에 일반적으로 사용되는 구동방식으로는 트위스티드 네마틱(Twisted Nematic; TN)방식, 인플레인 스위칭(In Plane Switching; IPS)방식, 프린지 필드 스위칭(Fringe Field Switching; FFS) 방식이 있으나, 대향하는 기판 사이에 끼워진 액정에 프린지 전계를 인가해서 표시를 행하는 프린지 필드 스위칭(FFS) 방식이 다른 방식보다 높은 개구율 및 투과율을 얻을 수 있으므로 최근 선호되고 있다.

[0004] 한편, 입력의 편리성에 의한 사용자의 요구에 따라 이러한 액정표시장치에도 화면에 나타난 지시 내용을 사람의 손 또는 물체로 선택하여 사용자의 명령을 입력할 수 있도록 한 터치스크린 기능이 필요하게 되었다.

[0005] 터치 스크린 패널은 영상표시장치 등의 화면에 나타난 지시 내용을 사람의 손 또는 물체로 선택하여 사용자의 명령을 입력할 수 있도록 한 입력장치이다.

[0006] 이를 위해, 터치 스크린 패널은 영상표시장치의 전면(front face)에 구비되어 사람의 손 또는 물체에 직접 접촉된 접촉위치를 전기적 신호로 변환한다. 이에 따라, 접촉위치에서 선택된 지시 내용이 입력신호로 받아들여진다.

[0007] 이와 같은 터치 스크린 패널은 키보드 및 마우스와 같이 영상표시장치에 연결되어 동작하는 별도의 입력장치를 대체할 수 있기 때문에 그 이용범위가 점차 확장되고 있는 추세이다.

[0008] 터치 스크린 패널을 구현하는 방식으로는 저항막 방식, 광감지 방식 및 정전용량 방식 등이 알려져 있으며, 이 중 정전용량 방식의 터치 스크린 패널은, 사람의 손 또는 물체가 접촉될 때 도전성 감지패턴이 주변의 다른 감지패턴 또는 접지전극 등과 형성하는 정전용량의 변화를 감지함으로써, 접촉위치를 전기적 신호로 변환한다.

[0009] 이와 같은 터치 스크린 패널은 일반적으로 액정표시장치의 외면에 부착되어 제품화되는 경우가 많다.

[0010] 그러나, 이와 같이 터치 스크린 패널이 액정표시장치의 외면에 부착되는 경우 터치 스크린 패널과 액정표시장치 사이의 접촉층이 필요하고, 액정표시장치와는 별도로 터치 스크린 패널의 형성 공정이 요구되므로 공정 시간 및 공정 비용이 증가되는 단점이 있다.

[0011] 또한, 상기 종래의 구조의 경우 터치 스크린 패널이 액정표시장치 외면에 부착됨에 의해 액정표시장치의 전체 두께가 증가되는 단점이 있다.

발명의 내용

해결하려는 과제

[0012] 상술한 문제점을 해결하기 위해 안출된 본 발명의 목적은 액정표시장치에 구비되는 공통전극을 상호 정전용량 방식의 터치 스크린 패널의 구동전극으로 사용하는 프린지 필드 스위칭(FFS) 방식의 터치 스크린 패널 일체형 액정표시장치를 제공하기 위한 것이다.

[0013] 또한, 본 발명의 다른 목적은 구동배선을 금속으로 형성하여 구동배선의 저항을 최소화시키는 터치 스크린 패널 일체형 액정표시장치를 제공하기 위함이다.

과제의 해결 수단

[0014] 상기한 바와 같은 목적을 달성하기 위한 본 발명의 특징에 따르면, 본 발명은 복수의 게이트 배선들 및 복수의 데이터 배선들이 배치되고, 박막트랜지스터와 화소전극을 각각 포함하는 복수의 화소들이 형성된 제 1기판, 상기 제 1기판과 대향하는 제 2기판, 상기 화소전극의 상부에 형성되는 절연층, 상기 절연층 상부에 제 1방향으로 배열되는 복수의 투명전극들, 상기 각 투명전극들의 일면에 부착되는 결합부와 구동신호를 공급받는 구동배선을 형성하는 복수의 금속전극들, 상기 제 2기판의 상부에 상기 제 1방향과 교차되는 제 2방향으로 배열되는 복수의 감지전극들 및 상기 제 1기판과 제 2기판 사이에 형성된 액정층을 포함한다.

[0015] 또한, 상기 결합부는 개구부가 형성된 것을 특징으로 한다.

[0016] 또한, 상기 투명전극들은 다수의 슬릿들이 형성된 것을 특징으로 한다.

[0017] 또한, 상기 투명전극들은 ITO(Indium Tin Oxide)로 형성된 것을 특징으로 한다.

[0018] 또한, 상기 박막트랜지스터는 제 1전극이 상기 데이터 배선과 연결되고, 게이트 전극이 상기 게이트 배선과 연결되며, 제 2전극이 상기 화소전극에 연결되는 것을 특징으로 한다.

[0019] 또한, 상기 금속전극들의 구동배선들에 대하여 순차적으로 구동신호를 공급하는 구동전극 구동부를 더 포함한다.

[0020] 또한, 상기 제 1기판 및 제 2기판의 외측면에 각각 부착되는 제 1편광판과 제 2편광판 및 상기 제 2편광판의 외측면에 부착되는 윈도우를 더 포함한다.

[0021] 또한, 상기 감지전극들은 상기 제 2기판과 상기 윈도우 사이에 형성되는 것을 특징으로 한다.

[0022] 또한, 상기 제 1기판의 하부에 형성되는 블랙매트릭스와 컬러필터 패턴들을 더 포함한다.

[0023] 또한, 상기 제 1기판의 하부에 위치하여 광을 제공하는 백라이트를 더 포함한다.

발명의 효과

[0024] 이상 살펴본 바와 같은 본 발명에 따르면, 액정표시장치에 구비되는 공통전극을 상호 정전용량 방식의 터치 스크린 패널의 구동전극으로 사용하는 프린지 필드 스위칭(FFS) 방식의 터치 스크린 패널 일체형 액정표시장치를 제공할 수 있다.

[0025] 또한, 본 발명에 따르면 구동배선을 금속으로 형성하여 구동배선의 저항을 최소화시키는 터치 스크린 패널 일체형 액정표시장치를 제공할 수 있다.

도면의 간단한 설명

[0026] 도 1은 본 발명의 실시예에 의한 터치 스크린 패널 일체형 액정표시장치를 나타낸 블록도이다.

도 2는 본 발명의 제 1실시예에 의한 터치 스크린 패널 일체형 액정표시장치의 일영역에 대한 단면도이다.

도 3은 금속전극과 투명전극을 각각 분리하여 나타낸 도면이다.

도 4는 도 2에 도시된 제 1실시예에 따른 투명전극과 구동전극의 결합 상태를 나타낸 도면이다.

도 5는 본 발명의 제 2실시예에 의한 터치 스크린 패널 일체형 액정표시장치의 일영역에 대한 단면도이다.

도 6은 도 5에 도시된 제 2실시예에 따른 투명전극과 구동전극의 결합 상태를 나타낸 도면이다.

도 7은 감지전극, 투명전극과 금속전극의 배열을 나타낸 도면이다.

도 8은 본 발명의 제 3실시예에 의한 터치 스크린 패널 일체형 액정표시장치의 일영역에 대한 단면도이다.

발명을 실시하기 위한 구체적인 내용

- [0027] 기타 실시예들의 구체적인 사항들은 상세한 설명 및 도면들에 포함되어 있다.
- [0028] 본 발명의 이점 및 특징, 그리고 그것들을 달성하는 방법은 첨부되는 도면과 함께 상세하게 후술되어 있는 실시예들을 참조하면 명확해질 것이다. 그러나 본 발명은 이하에서 개시되는 실시예들에 한정되는 것이 아니라 서로 다른 다양한 형태로 구현될 수 있으며, 이하의 설명에서 어떤 부분이 다른 부분과 연결되어 있다고 할 때, 이는 직접적으로 연결되어 있는 경우뿐 아니라 그 중간에 다른 소자를 사이에 두고 전기적으로 연결되어 있는 경우도 포함한다. 또한, 도면에서 본 발명과 관계없는 부분은 본 발명의 설명을 명확하게 하기 위하여 생략하였으며, 명세서 전체를 통하여 유사한 부분에 대해서는 동일한 도면 부호를 붙였다.
- [0029] 이하, 첨부된 도면들을 참고하여 본 발명에 대해 설명하도록 한다.
- [0030] 도 1은 본 발명의 실시예에 의한 터치 스크린 패널 일체형 액정표시장치를 나타낸 블록도이고, 도 2는 본 발명의 제 1실시예에 의한 터치 스크린 패널 일체형 액정표시장치의 일영역에 대한 단면도이다. 특히, 도 2는 도 4에서 A-B 축을 기준으로 도시된 단면도이다.
- [0031] 본 발명의 바람직한 실시예에 따른 터치 스크린 패널 일체형 액정표시장치는 제 1기관(10), 제 2기관(20), 절연층(40), 복수의 투명전극들(50), 복수의 금속전극들(60), 복수의 감지전극들(70) 및 액정층(80)을 포함한다.
- [0032] 제 1기관(10)은 어레이(Array) 기관으로서, 서로 교차하는 게이트 배선들(G1 내지 Gn)과 데이터 배선들(D1 내지 Dm)이 배열되고, 박막트랜지스터(TFT)와 화소전극(30)을 각각 포함하는 복수의 화소들(P)이 형성된다.
- [0033] 제 1기관의 하부에는 화상 표시를 위해 빛을 제공하는 백라이트(300)가 형성된다.
- [0034] 또한, 제 1기관(10)은 상기 화소들(P)이 위치하는 표시영역과 각종 구동부 및 배선들이 위치하는 비표시영역을 가진다. 이러한 비표시영역에는 게이트 배선들(G1 내지 Gn)로 게이트 신호를 공급하는 게이트 구동부(3), 데이터 배선들(D1 내지 Dm)로 데이터 신호를 공급하는 데이터 구동부(4), 투명전극들(50)과 금속전극들(60)로 구동 신호를 공급하는 구동전극 구동부(5) 및 게이트 구동부(3), 데이터 구동부(4) 및 구동전극 구동부(5)를 제어하기 위한 타이밍 제어부(6)가 설치될 수 있다.
- [0035] 게이트 배선들(G1 내지 Gn)과 데이터 배선들(D1 내지 Dm)의 교차 지점에는 박막트랜지스터(TFT)가 구비되어, 각 화소(P)에 형성된 화소전극(30)과 일대일 대응 접속되어 있다.
- [0036] 상기 박막트랜지스터(TFT)는 도 2에 도시된 바와 같이 게이트 배선과 연결되는 게이트 전극(115), 제 1전극(133, 예를 들어 소스 전극)과 제 2전극(135, 예를 들어 드레인 전극), 상기 게이트 전극(115)과 제 1, 2전극 사이(133, 135)에 형성되는 반도체층(123)으로 구성된다. 여기서, 상기 반도체층(123)은 액티브층(123a)과 �믹 콘택층(123b)을 포함한다.
- [0037] 또한, 상기 게이트 전극(115) 상부에는 게이트 절연막(120)이 형성되고, 제 1, 2전극 사이(133, 135) 상부에는 보호층(140)이 형성되어 있으며, 상기 보호층(140)은 제 2전극(135)을 드러내는 콘택홀(143)을 구비한다.
- [0038] 또한, 상기 보호층(140) 상부에는 화소전극(30)이 형성되며, 상기 화소전극(30)은 상기 콘택홀(143)을 통해 상기 제 2전극(135)과 연결된다.
- [0039] 이와 같은 구조를 갖는 터치 스크린 패널 일체형 액정표시장치의 화상 표시 동작을 간략히 설명하면 다음과 같다.
- [0040] 먼저 각 화소(P)에 구비된 박막트랜지스터(Tr)의 게이트 전극(115)으로 게이트 신호가 인가되면 상기 액티브층(123a)이 활성화되며, 이에 제 1전극(133)은 상기 제 1전극(133)과 연결된 데이터 배선(130)으로부터 인가되는 데이터 신호를 하부의 액티브층(123a)을 거쳐 소정 간격 이격된 제 2전극(135)으로 전달한다.
- [0041] 이 때, 상기 제 2전극(135)은 콘택홀(143)을 통해 화소전극(30)과 전기적으로 연결되므로, 상기 데이터 신호의

전압은 화소전극(30)에 인가된다.

- [0042] 이에 상기 화소전극(30)에 인가된 전압과 투명전극들(50)과 금속전극들(60)에 인가된 전압의 차이에 해당하는 전압에 대응하여 액정층(80) 내의 액정분자 배열이 조절됨으로써 소정의 화상이 표시되는 것이다.
- [0043] 상기 화소전극(30)의 상부에는 절연층(40)이 형성되며, 상기 절연층(40) 상부에는 투명전극들(50)과 금속전극들(60)이 형성된다. 특히, 도 2에 도시된 제 1실시예는 투명전극들(50)이 먼저 절연층(40)에 패터닝 형성되고 상기 투명전극들(50)의 상측에 금속전극들(60)이 형성된 경우를 나타낸다.
- [0044] 도 3은 금속전극과 투명전극을 각각 분리하여 나타낸 도면이고, 도 4는 도 2에 도시된 제 1실시예에 따른 투명전극과 구동전극의 결합 상태를 나타낸 도면이다.
- [0045] 복수의 투명전극들(50)은 제 1방향으로 배열되며, 절연층(40) 상부에 형성된다. 상기 투명전극들(50)은 투명 도전성 물질로 형성되나, 특히 ITO(Indium Tin Oxide)로 형성된 것이 바람직하다. 또한, 각 투명전극들(50)은 표시영역에 형성된 각 화소(P)에 대응되도록 배치된다.
- [0046] 또한, 각 투명전극들(50)은 도 4에 도시된 바와 같이 대응되는 각 화소(P)의 화소전극(30)과 프린지 전계를 형성하기 위하여 내부에 다수의 슬릿들(52)이 형성되는 것이 바람직하다. 도 4에는 각 화소(P)와 3개의 슬릿(52)이 대응되도록 도시되었으나, 이는 하나의 실시예일뿐 다양하게 변화 가능하다.
- [0047] 복수의 금속전극들(60)은 상기 각 투명전극들(50)의 일면에 부착되는 결합부(62)와 구동전극 구동부(5)로부터 구동신호를 공급받는 구동배선(64)으로 구성된다.
- [0048] 상기 결합부(62)는 백라이트(300)로부터 제공되는 빛이 통과되기 위하여 내부에 빈 공간인 개구부(66)를 형성하는 것이 바람직하다.
- [0049] 또한, 결합부(62)는 각 투명전극들(50)에 부착되므로, 화소들(P)이 형성된 표시영역에 위치하고, 구동배선(64)은 비표시영역에 위치된다.
- [0050] 도 4는 금속전극(60)이 투명전극(50)의 상면에 부착되는 경우이므로, 투명전극(50)의 모서리 부분이 금속전극(60)의 결합부(62) 하면에 부착되고, 투명전극(50)의 슬릿들(52)이 개구부(66)를 통하여 상측으로 노출된다.
- [0051] 도 5는 본 발명의 제 2실시예에 의한 터치 스크린 패널 일체형 액정표시장치의 일영역에 대한 단면도이며, 도 6은 도 5에 도시된 제 2실시예에 따른 투명전극과 구동전극의 결합 상태를 나타낸 도면이다. 특히, 도 5는 도 6에서 C-D 축을 기준으로 도시된 단면도이다.
- [0052] 도 5에 도시된 제 2실시예는 금속전극들(60)이 먼저 절연층(40)에 패터닝 형성되고, 상기 금속전극들(60)의 상측에 투명전극들(50)이 형성된 경우를 나타낸다. 그 이외의 구성은 제 1실시예와 동일하다.
- [0053] 따라서 도 6을 참조하면, 투명전극(50)의 모서리 부분이 금속전극(60)의 결합부(62) 상면에 부착된다.
- [0054] 제 2기관(20)은 컬러필터(Color Filter) 기관으로서, 제 1기관(10)과 서로 마주보도록 위치하고, 상기 제 1기관(10)과 제 2기관(20)의 사이에는 액정층(80)이 개재된다.
- [0055] 제 2기관(20)의 하부에는 상기 게이트 배선들(G1 내지 Gn), 데이터 배선들(D1 내지 Dm) 및 박막트랜지스터(TFT) 등의 비표시 영역을 가리도록 각 화소(P) 영역을 둘러싸는 격자 형상의 블랙매트릭스(90)와, 상기 블랙매트릭스(90) 내부에서 각 화소(P)에 대응되게 순차적으로 반복 배열된 적색(R), 녹색(G), 청색(B)의 컬러필터 패턴들(92)이 형성된다.
- [0056] 제 1기관(10) 및 제 2기관(20)은 투명 기관으로서, 일 예로 유리, 플라스틱, 실리콘 또는 합성수지와 같은 절연성을 가지는 재질로 이루어질 수 있다.
- [0057] 제 2기관(20)의 상부에는 복수의 감지전극들(70)이 형성되는데, 상기 감지전극들(70)은 서로 소정 간격 이격되어 상기 제 1방향과 교차되는 제 2방향으로 배열된다. 상기 감지전극들(70)은 투명 도전성 물질(일 예로 ITO)로 형성된다.
- [0058] 결국, 구동신호를 공급받는 구동배선(64)이 금속으로 형성되므로 저항이 감소되며, 특히 구동배선(64)과 결합부(62)를 금속으로 일체로 형성하여 결합부(62)를 투명전극(50)에 부착시킴으로써 그 저항을 더욱 최소화 할 수 있다.
- [0059] 또한, 구동배선들(64)을 금속으로 형성함으로써 구동배선들(64)의 상측에 위치하는 블랙매트릭스(90)의 일부 영

역은 제거될 수 있다.

- [0060] 또한, 금속전극(60)의 하부에 절연층(40)을 개재함으로써 게이트 배선 등과 같은 배선들과의 간섭을 감소시킬 수 있게 된다.
- [0061] 도 7은 감지전극, 투명전극과 금속전극의 배열을 나타낸 도면이다.
- [0062] 따라서, 도 7을 참조하면 서로 결합된 투명전극들(50)과 금속전극들(60)은 제 1방향(예를 들어 수평방향)으로 배열되고, 감지전극들(70)은 제 1방향과 교차되는 제 2방향(예를 들어 수직방향)으로 배열된다. 여기서, 서로 결합된 투명전극들(50)과 금속전극들(60)은 상호 정전용량 방식의 터치 스크린 패널에서 구동신호(Sd)를 인가받는 구동전극(110)이 된다. 더 상세히 말하면, 구동전극(110)은 금속전극(60)의 결합부(62)와 투명전극(50)으로 이루어진다.
- [0063] 상기 구동전극들(110)과 감지전극들(70)의 배열에 의하여 서로 교차되는 지점에서는 구동전극(110)과 감지전극(70)간에 상호 정전용량(Mutual Capacitance)이 형성되며, 상기 상호 정전용량이 형성되는 각 교차점은 터치 인식을 구현하는 각각의 감지셀로서의 역할을 수행한다.
- [0064] 상기 각 감지셀에서 생성된 상호 정전용량은, 상기 각 감지셀에 연결된 구동전극(110)에 구동신호(Sd)가 인가되는 경우 상기 각 감지셀에 연결된 감지전극(70)으로 커플링된 감지신호를 발생시킨다. 따라서, 사용자의 손가락 등이 액정표시장치에 접촉하는 경우 상호 정전용량의 변화가 발생하게 되고, 이에 따라 감지신호 역시 변화하게 되어 터치를 인식할 수 있게 된다.
- [0065] 이러한 사용자의 터치 좌표를 결정하기 위하여 구동전극 구동부(5)는 자신과 연결된 구동배선들(64)에 대하여 순차적으로 구동신호(Sd)를 공급한다. 상기 구동신호(Sd)는 구동배선들(64)을 통하여 구동전극들(110)로 전달된다.
- [0066] 이처럼 구동배선들(64)에 순차적으로 구동신호(Sd)를 공급함으로써 터치점의 Y축 좌표를 구할 수 있고, 감지전극들(70)로부터 감지신호를 검출함으로써 터치점의 X축 좌표를 구할 수 있게 된다.
- [0067] 도 8은 본 발명의 제 3실시예에 의한 터치 스크린 패널 일체형 액정표시장치의 일영역에 대한 단면도이다.
- [0068] 도 8을 참조하면, 본 발명의 제 3실시예에 의한 터치 스크린 패널 일체형 액정표시장치는 제 1, 2기관(10, 20)의 외측면에 각각 제 1, 2편광판(80, 82)이 부착되고, 화상이 표시되는 방향에 위치한 편광판 상에는 투명 기관으로서의 윈도우(190)가 부착된다.
- [0069] 도 8에 도시된 제 3실시예는 백라이트(300)가 제 1기관(10) 하부에 위치하는 구조이므로, 화상이 제 2기관(20) 방향으로 표시되며, 이에 상기 윈도우(190)는 점착층(192)에 의하여 상기 제 2편광판(82) 상에 부착된다. 도 8에 도시된 실시예에서는 제 1편광판(80)이 구비되었기 때문에 백라이트(300)가 제 1편광판(80) 하부에 위치하고 있다.
- [0070] 따라서, 도 8에 도시된 제 3실시예에서는 제 2편광판(82)과 윈도우(190)가 설치된 경우이므로, 상기 감지전극들(70)이 제 2기관(20)과 윈도우(190) 사이에 형성될 수 있다. 따라서, 구체적인 예로서 도 8에 도시된 바와 같이 감지전극들(70)이 제 2편광판(82) 상면에 형성될 수도 있으며, 감지전극들(70)이 윈도우(190) 하면에 형성될 수도 있고, 감지전극들이(70)이 제 2기관(20)의 상면 또는 제 2편광판(82)의 하면에도 형성될 수 있다.
- [0071] 또한, 컬러필터 패턴들(92)의 하부에는 별도의 보호층(84)이 더 형성될 수 있다.
- [0072] 본 발명이 속하는 기술분야의 통상의 지식을 가진 자는 본 발명이 그 기술적 사상이나 필수적인 특징을 변경하지 않고서 다른 구체적인 형태로 실시될 수 있다는 것을 이해할 수 있을 것이다. 그러므로 이상에서 기술한 실시예들은 모든 면에서 예시적인 것이며 한정적이 아닌 것으로 이해해야만 한다. 본 발명의 범위는 상기 상세한 설명보다는 후술하는 특허청구의 범위에 의하여 나타내어지며, 특허청구의 범위의 의미 및 범위 그리고 그 균등 개념으로부터 도출되는 모든 변경 또는 변형된 형태가 본 발명의 범위에 포함되는 것으로 해석되어야 한다.

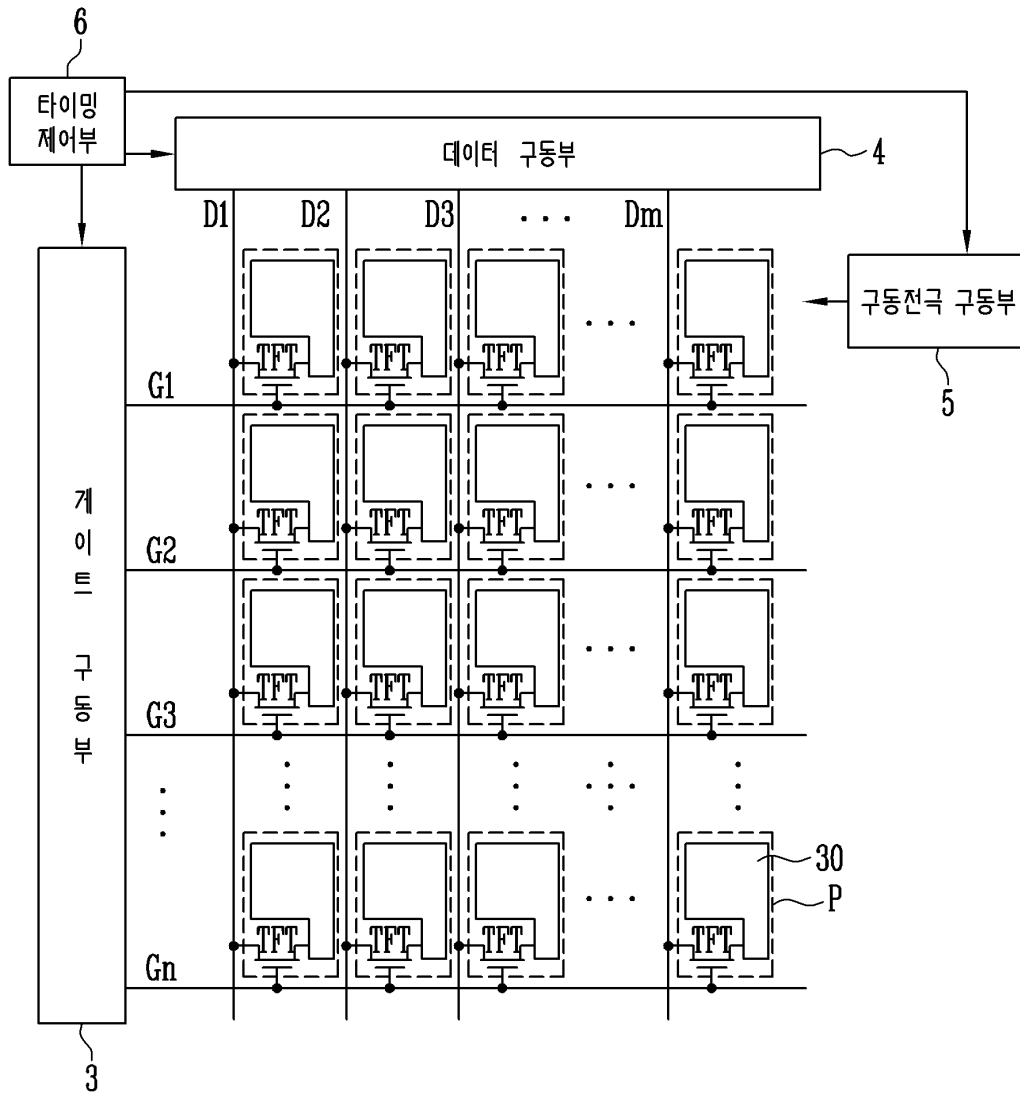
부호의 설명

- [0073] 10: 제 1기관 20: 제 2기관
- 40: 절연층 50: 투명전극
- 60: 금속전극 70: 감지전극

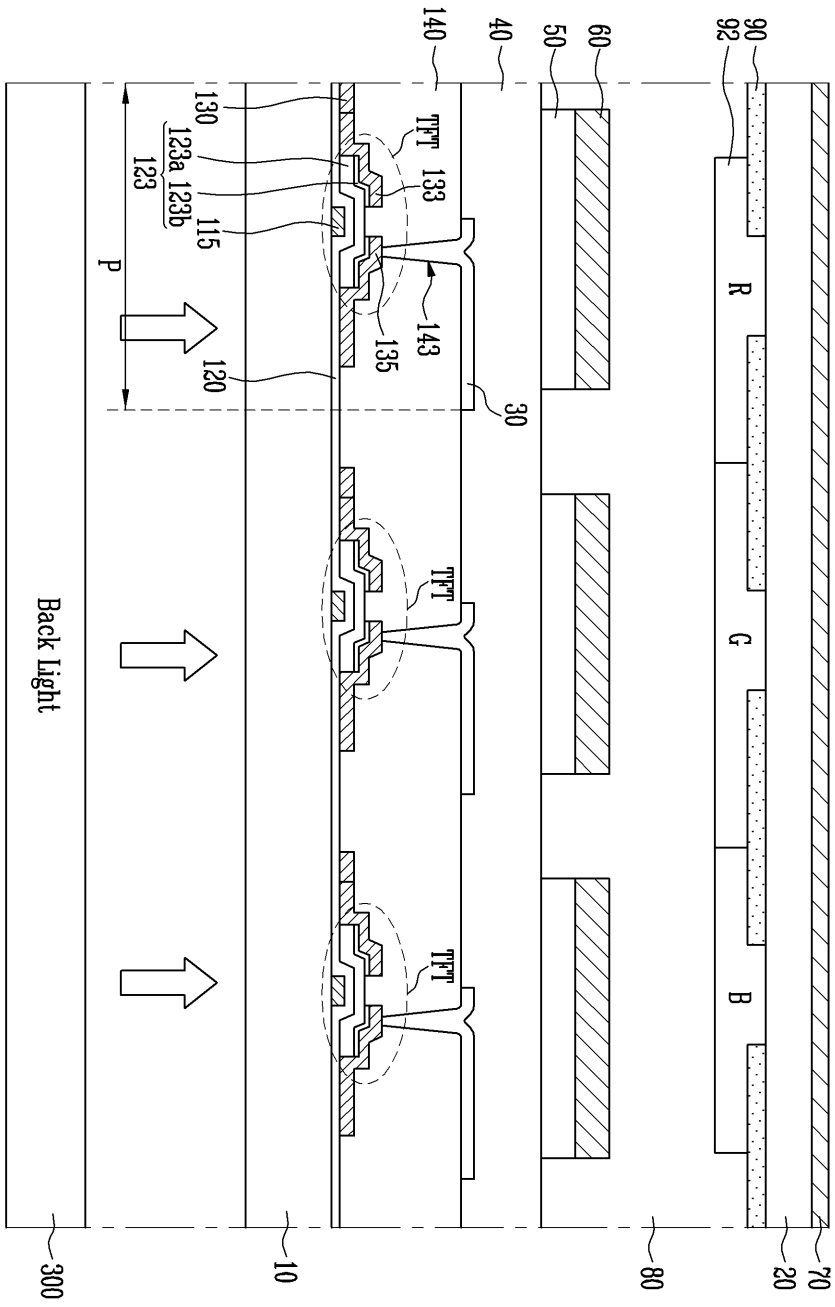
80: 액정층

도면

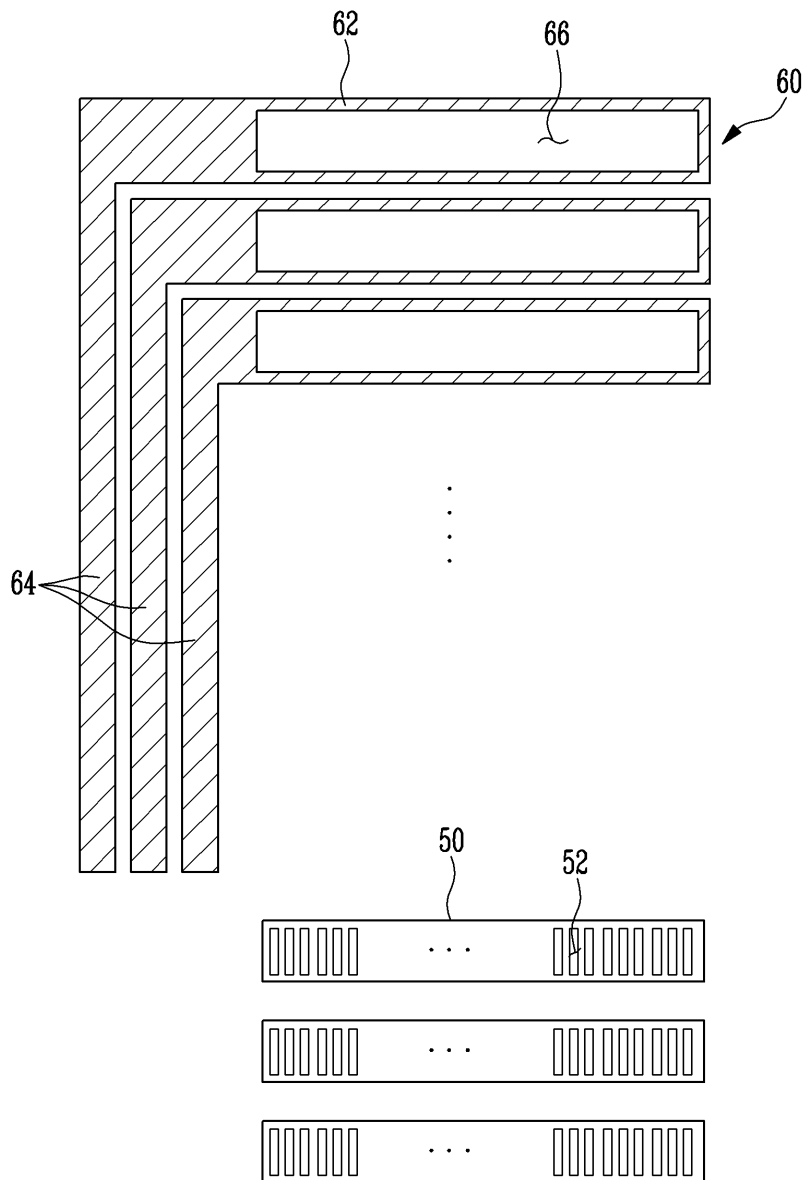
도면1



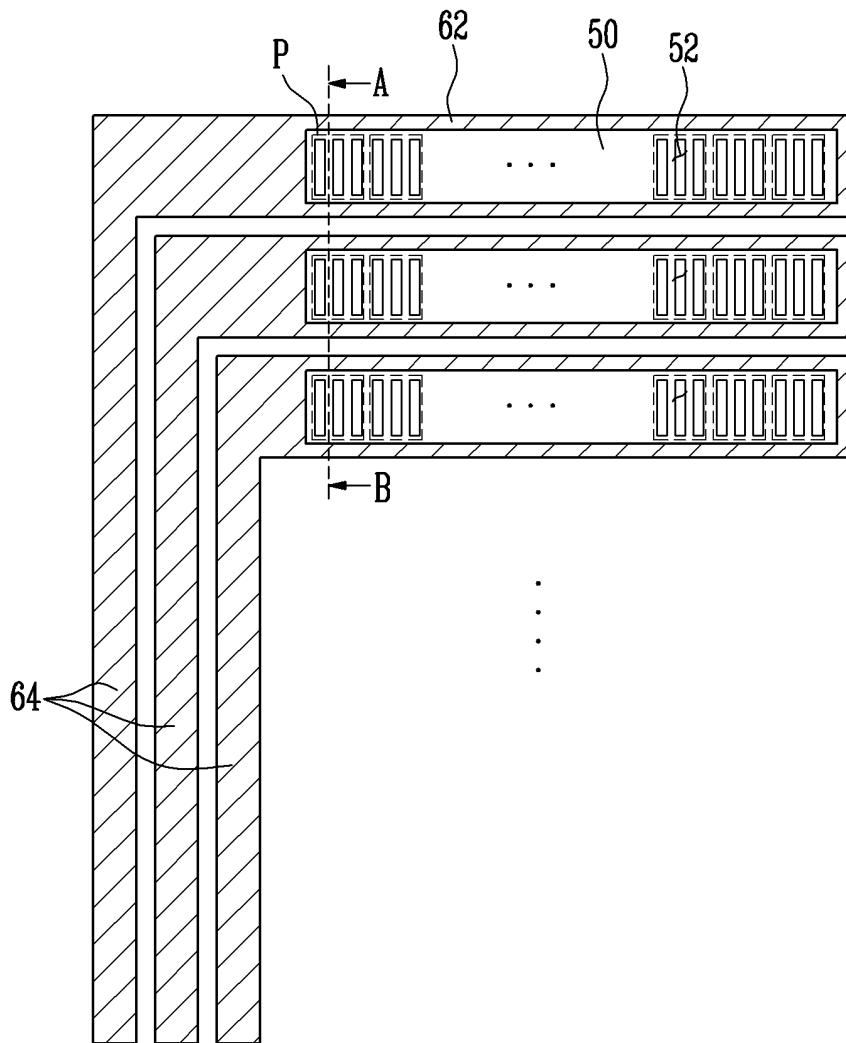
도면2



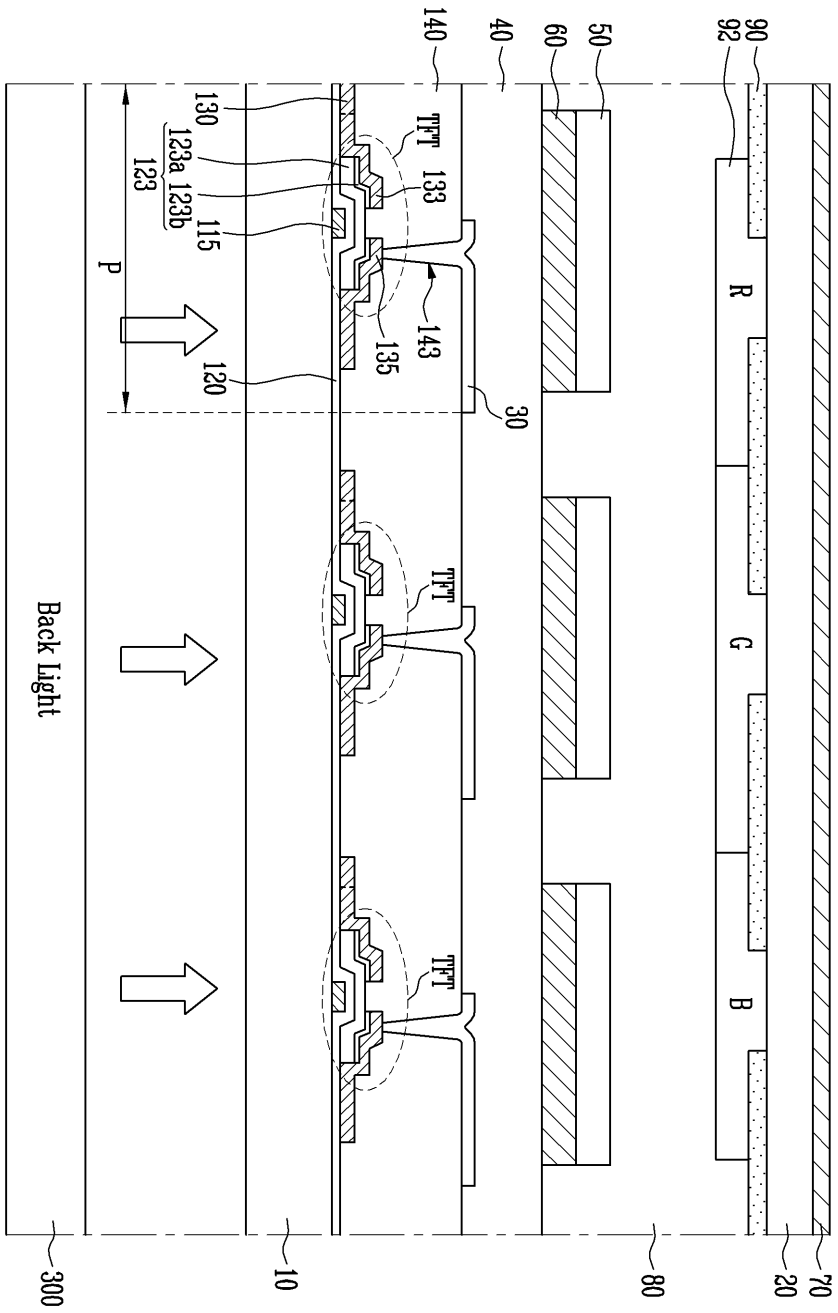
도면3



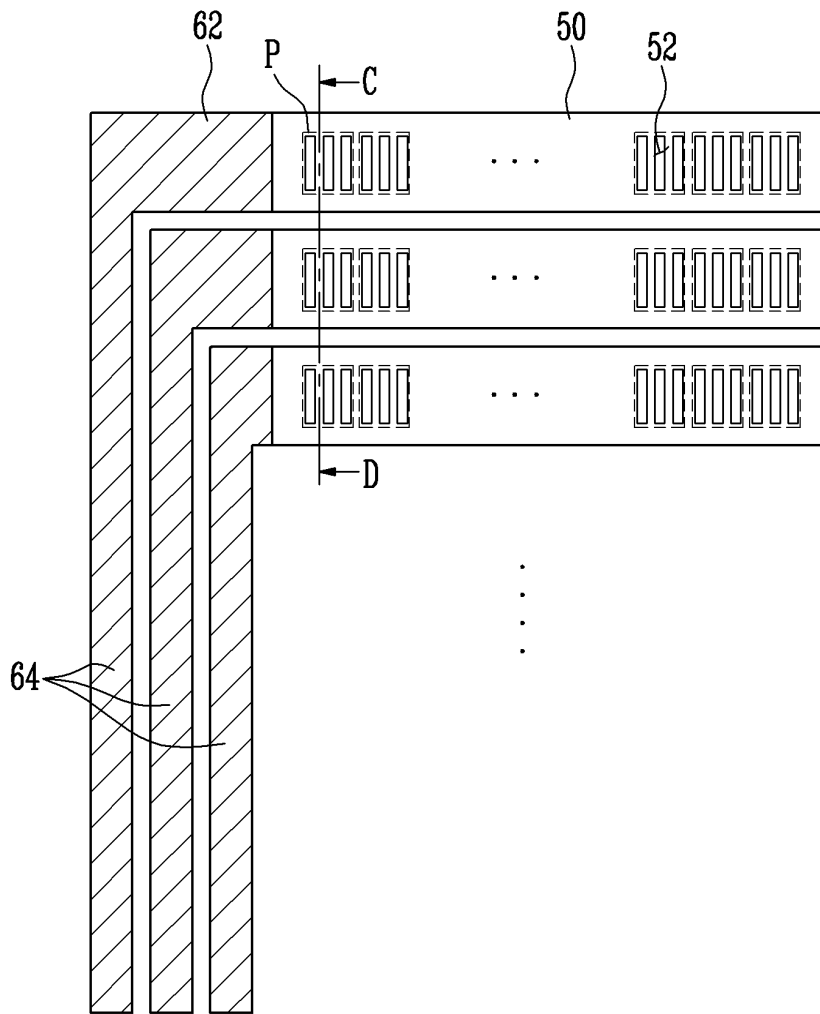
도면4



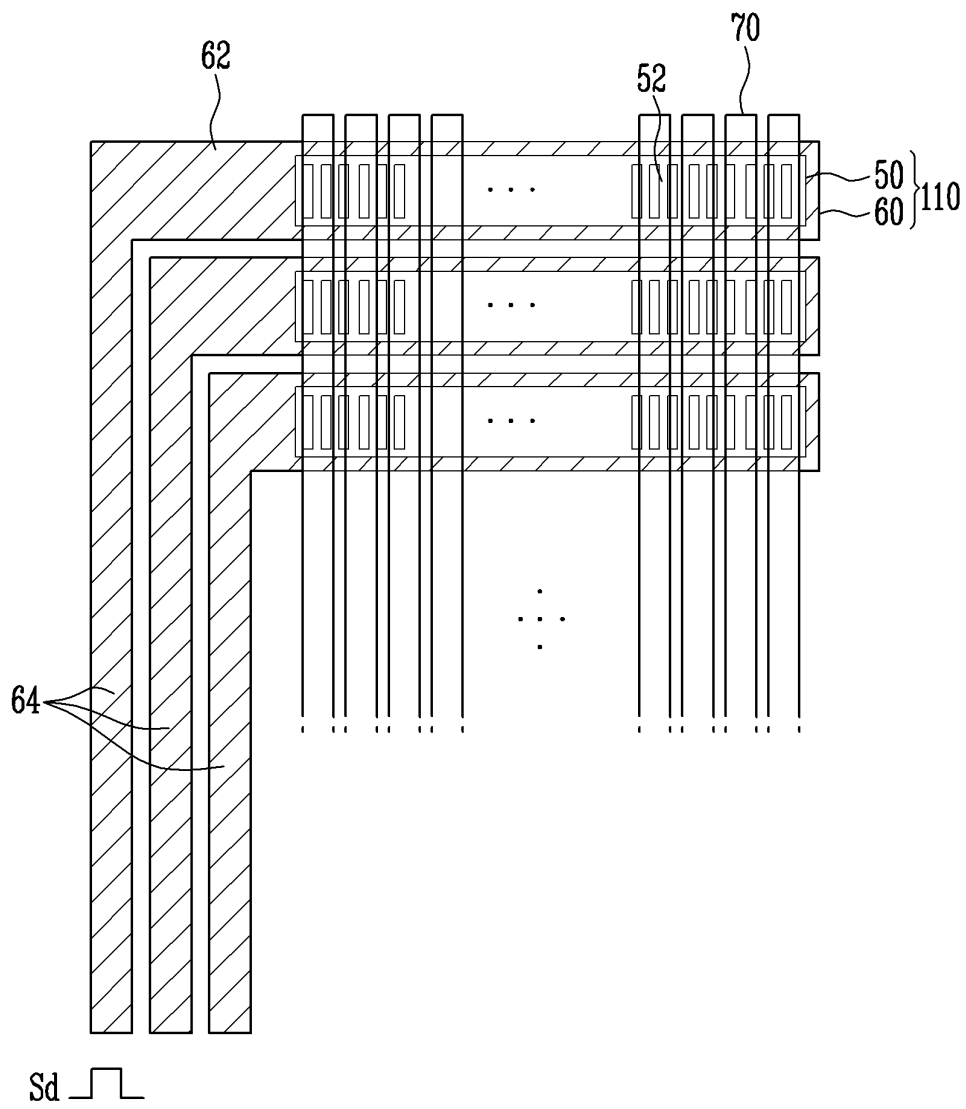
도면5



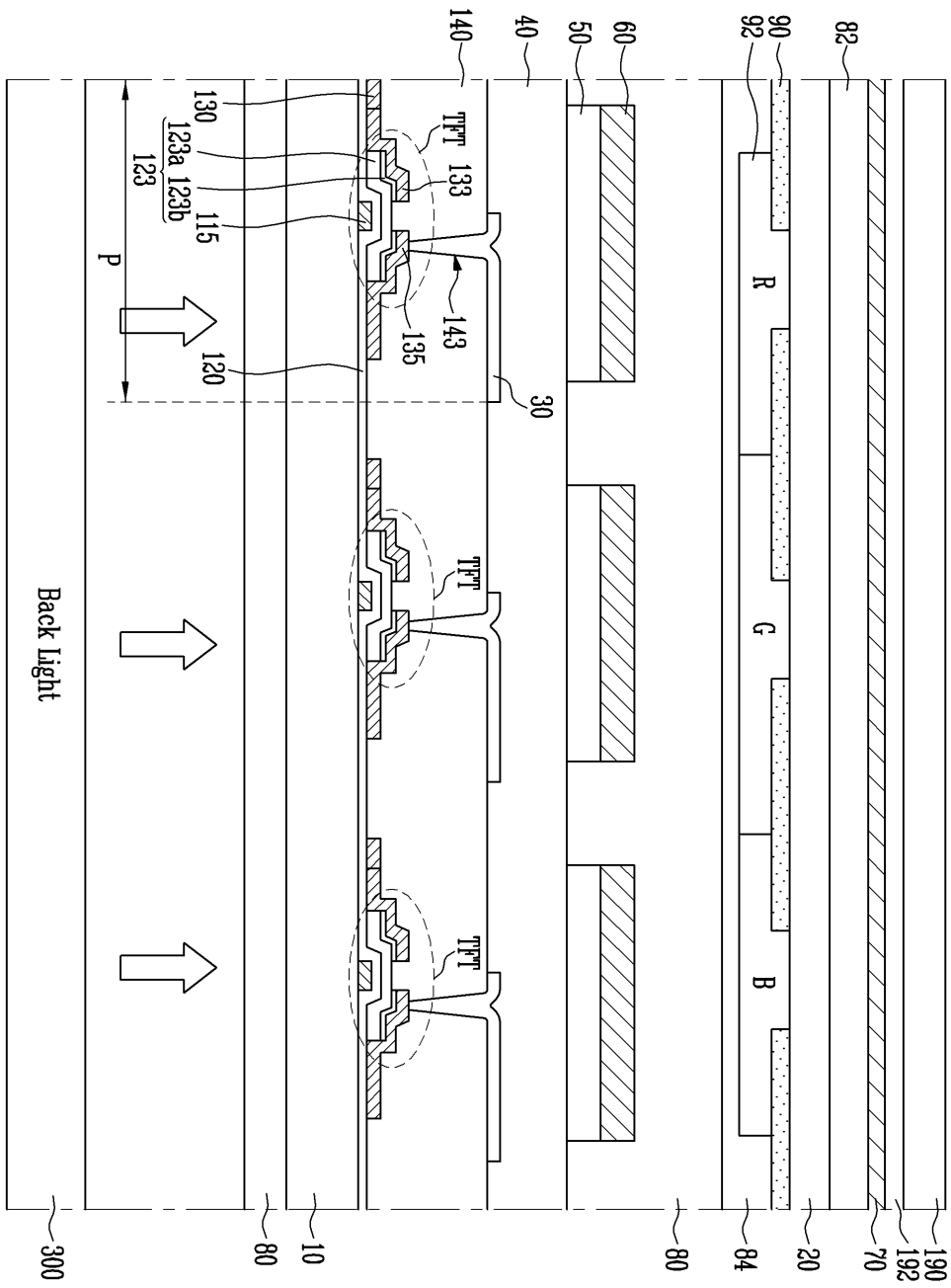
도면6



도면7



도면8



专利名称(译)	标题：触摸屏面板集成液晶显示器		
公开(公告)号	KR101799029B1	公开(公告)日	2017-11-20
申请号	KR1020100110270	申请日	2010-11-08
[标]申请(专利权)人(译)	三星显示有限公司		
申请(专利权)人(译)	三星显示器有限公司		
当前申请(专利权)人(译)	三星显示器有限公司		
[标]发明人	SUNGHOON SONG 송성훈 SANGHYUN JUN 전상현		
发明人	송성훈 전상현		
IPC分类号	G02F1/1343 G06F3/041		
CPC分类号	G06F3/0412 G09G3/3648 G02F1/1333 G02F1/134309 G09G2300/0426 G06F2203/04103		
代理人(译)	강신섭 Munyongho Yiyongwoo		
其他公开文献	KR1020120049428A		
外部链接	Espacenet		

摘要(译)

目的：提供一种与触摸屏面板集成的液晶显示装置，以使用公共电极作为往复静电电容式触摸屏面板的驱动电极。结构：多个金属电极（60）形成连接部分和驱动线。连接部分连接到每个透明电极的一侧。驱动线接收驱动信号。多个感测电极（70）沿与第一方向交叉的第二方向布置在第二基板上。在第一基板和第二基板之间形成液晶层（80）。

