



(19) 대한민국특허청(KR)
(12) 등록특허공보(B1)

(45) 공고일자 2017년07월10일
(11) 등록번호 10-1755601
(24) 등록일자 2017년07월03일

(51) 국제특허분류(Int. Cl.)
G02F 1/1333 (2006.01) G02F 1/1343 (2006.01)
G06F 3/041 (2006.01) G06F 3/044 (2006.01)
(21) 출원번호 10-2010-0109165
(22) 출원일자 2010년11월04일
심사청구일자 2015년11월04일
(65) 공개번호 10-2012-0047540
(43) 공개일자 2012년05월14일
(56) 선행기술조사문헌
JP2011233018 A*
JP2009244958 A
JP2010104050 A
*는 심사관에 의하여 인용된 문헌

(73) 특허권자
삼성디스플레이 주식회사
경기도 용인시 기흥구 삼성로 1 (농서동)
(72) 발명자
박진우
충청남도 천안시 서북구 변영로 467 (성성동)
요시무라히데오
충청남도 천안시 서북구 변영로 467 (성성동)
(뒀면에 계속)
(74) 대리인
강신섭, 문용호, 이용우

전체 청구항 수 : 총 11 항

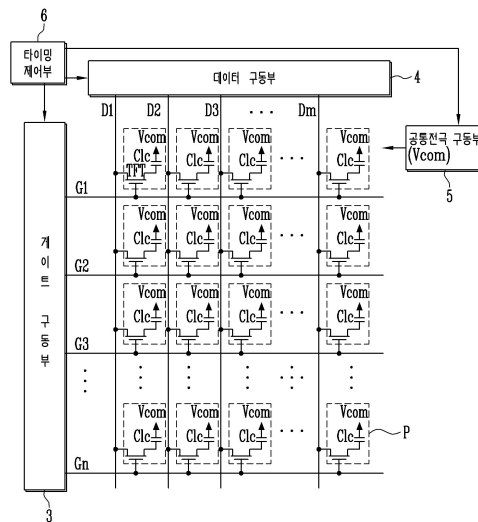
심사관 : 김민수

(54) 발명의 명칭 터치 스크린 패널 일체형 액정표시장치

(57) 요약

본 발명은 박막트랜지스터 및 화소전극을 각각 포함하는 복수의 화소들이 형성된 제 1기판; 상기 제 1기판에 대향하여 위치하며, 상기 화소전극에 대응되어 제 1방향으로 배열되는 복수의 공통전극들이 내측에 형성된 제 2기판; 상기 제 2기판의 외측에 형성되며, 상기 제 1방향과 교차되는 제 2방향으로 배열되는 복수의 감지전극들; 상기 제 1기판과 제 2기판 사이에 형성된 액정층; 및 상기 공통전극들에 순차적으로 구동신호를 공급하고, 각 공통전극들에 공급되는 구동신호와 반대되는 위상을 가진 보상신호를 상기 공통전극들에 공급하는 공통전극 구동부를 포함하는 터치 스크린 패널 일체형 액정표시장치에 관한 것이다. 본 발명에 따르면, 터치 인식을 위하여 공통전극에 구동신호를 공급함으로써 야기되는 화질 저하를 제거할 수 있다.

대표도 - 도1



(72) 발명자

이주형

충청남도 천안시 서북구 번영로 467 (성성동)

박상진

충청남도 천안시 서북구 번영로 467 (성성동)

김철민

충청남도 천안시 서북구 번영로 467 (성성동)

명세서

청구범위

청구항 1

박막트랜지스터 및 화소전극을 각각 포함하는 복수의 화소들이 형성된 제 1기판;

상기 제 1기판에 대향하여 위치하며, 상기 화소전극에 대응되어 제 1방향으로 배열되는 복수의 공통전극들이 내측에 형성된 제 2기판;

상기 제 2기판의 외측에 형성되며, 상기 제 1방향과 교차되는 제 2방향으로 배열되는 복수의 감지전극들;

상기 제 1기판과 제 2기판 사이에 형성된 액정층; 및

상기 공통전극들에 순차적으로 구동신호를 공급하고, 각 공통전극들에 공급되는 구동신호와 반대되는 위상을 가진 보상신호를 상기 공통전극들에 공급하는 공통전극 구동부; 를 포함하고,

상기 공통전극 구동부는,

소정의 화상을 표시하는 제 1프레임 기간 동안에는 상기 공통전극들에 동일한 공통전압을 공급하고, 터치 인식을 수행하는 제 2프레임 기간 동안에는 상기 공통전극들에 상기 구동신호 및 상기 보상신호를 공급하는 터치 스크린 패널 일체형 액정표시장치.

청구항 2

삭제

청구항 3

제 1항에 있어서,

상기 제 1프레임 기간과 제 2프레임 기간은, 번갈아 동작하는 것을 특징으로 하는 터치 스크린 패널 일체형 액정표시장치.

청구항 4

제 1항에 있어서,

상기 보상신호는,

상기 구동신호와 위상이 반대이고 크기가 동일한 전압인 것을 특징으로 하는 터치 스크린 패널 일체형 액정표시장치.

청구항 5

제 1항에 있어서,

상기 공통전극 구동부는,

상기 보상신호를 상기 구동신호의 공급 전 또는 공급 후에 상기 공통전극들로 공급하는 것을 특징으로 하는 터치 스크린 패널 일체형 액정표시장치.

청구항 6

제 1항에 있어서,

상기 공통전극 구동부는,

상기 구동신호와 상기 보상신호 사이의 소정 기간 동안 상기 공통전압을 공급하는 것을 특징으로 하는 터치 스크린 패널 일체형 액정표시장치.

청구항 7

제 1항에 있어서,

상기 공통전극 구동부는,

현재 공통전극에 공급되는 구동신호 및 보상신호가 이전 공통전극에 공급되는 구동신호 및 보상신호에 중첩되지 않도록, 상기 구동신호와 보상신호를 순차적으로 상기 공통전극들에 공급하는 것을 특징으로 하는 터치 스크린 패널 일체형 액정표시장치.

청구항 8

제 1항에 있어서,

상기 박막트랜지스터는,

제 1전극이 상기 제 1기판에 배열된 데이터 배선과 연결되고, 게이트 전극이 상기 제 1기판에 배열된 게이트 배선과 연결되며, 제 2전극이 상기 화소전극에 연결되는 것을 특징으로 하는 터치 스크린 패널 일체형 액정표시장치.

청구항 9

제 1항에 있어서,

상기 제 1기판 및 제 2기판의 외측면에 각각 부착되는 제 1편광판과 제 2편광판; 및

상기 제 2편광판의 외측면에 부착되는 윈도우; 를 더 포함하는 터치 스크린 패널 일체형 액정표시장치.

청구항 10

제 9항에 있어서,

상기 감지전극들은,

상기 제 2기판과 상기 윈도우 사이에 형성되는 것을 특징으로 하는 터치 스크린 패널 일체형 액정표시장치.

청구항 11

제 1항에 있어서,

상기 제 1기판의 하부에 위치하여 광을 제공하는 백라이트; 를 더 포함하는 터치 스크린 패널 일체형 액정표시장치.

청구항 12

제 1항에 있어서,

상기 구동신호는,

상기 공통전압보다 높은 전압인 것을 특징으로 하는 터치 스크린 패널 일체형 액정표시장치.

발명의 설명

기술 분야

[0001] 본 발명은 액정표시장치에 관한 것으로, 특히 상호 정전용량 방식의 터치 스크린 패널이 내장된 액정표시장치에 관한 것이다.

배경 기술

[0002] 터치 스크린 패널은 영상표시장치 등의 화면에 나타난 지시 내용을 사람의 손 또는 물체로 선택하여 사용자의 명령을 입력할 수 있도록 한 입력장치이다.

[0003] 이를 위해, 터치 스크린 패널은 영상표시장치의 전면(front face)에 구비되어 사람의 손 또는 물체에 직접 접촉

된 접촉위치를 전기적 신호로 변환한다. 이에 따라, 접촉위치에서 선택된 지시 내용이 입력신호로 받아들여진다.

- [0004] 이와 같은 터치 스크린 패널은 키보드 및 마우스와 같이 영상표시장치에 연결되어 동작하는 별도의 입력장치를 대체할 수 있기 때문에 그 이용범위가 점차 확장되고 있는 추세이다.
- [0005] 터치 스크린 패널을 구현하는 방식으로는 저항막 방식, 광감지 방식 및 정전용량 방식 등이 알려져 있으며, 이중 정전용량 방식의 터치 스크린 패널은, 사람의 손 또는 물체가 접촉될 때 도전성 감지패턴이 주변의 다른 감지패턴 또는 접지전극 등과 형성하는 정전용량의 변화를 감지함으로써, 접촉위치를 전기적 신호로 변환한다.
- [0006] 이와 같은 터치 스크린 패널은 일반적으로 액정표시장치, 유기전계 발광 표시장치와 같은 평판표시장치의 외면에 부착되어 제품화되는 경우가 많다.
- [0007] 그러나, 이와 같이 터치 스크린 패널의 평판표시장치의 외면에 부착되는 경우 터치 스크린 패널과 평판표시장치 사이의 접촉층이 필요하고, 평판표시장치와는 별도로 터치 스크린 패널의 형성 공정이 요구되므로 공정 시간 및 공정 비용이 증가되는 단점이 있다.
- [0008] 또한, 상기 종래의 구조의 경우 터치 스크린 패널이 평판표시장치 외면에 부착됨에 의해 평판표시장치의 전체 두께가 증가되는 단점이 있다.

발명의 내용

해결하려는 과제

- [0009] 상술한 문제점을 해결하기 위해 안출된 본 발명의 목적은 액정표시장치에 구비되는 공통전극을 상호 정전용량 방식의 터치 스크린 패널의 구동전극으로 사용하는 터치 스크린 패널 일체형 액정표시장치를 제공하기 위한 것이다.
- [0010] 또한, 본 발명의 다른 목적은 터치 인식을 위하여 공통전극에 구동신호를 공급함으로써 야기되는 화질 저하를 제거하는 터치 스크린 패널 일체형 액정표시장치를 제공하기 위함이다.

과제의 해결 수단

- [0011] 상기한 바와 같은 목적을 달성하기 위한 본 발명의 특징에 따르면, 본 발명은 박막트랜지스터 및 화소전극을 각각 포함하는 복수의 화소들이 형성된 제 1기판, 상기 제 1기판에 대향하여 위치하며, 상기 화소전극에 대응되어 제 1방향으로 배열되는 복수의 공통전극들이 내측에 형성된 제 2기판, 상기 제 2기판의 외측에 형성되며, 상기 제 1방향과 교차되는 제 2방향으로 배열되는 복수의 감지전극들, 상기 제 1기판과 제 2기판 사이에 형성된 액정층 및 상기 공통전극들에 순차적으로 구동신호를 공급하고, 각 공통전극들에 공급되는 구동신호와 반대되는 위상을 가진 보상신호를 상기 공통전극들에 공급하는 공통전극 구동부를 포함한다.
- [0012] 또한, 상기 공통전극 구동부는 소정의 화상을 표시하는 제 1프레임 기간 동안에는 상기 공통전극들에 동일한 공통전압을 공급하고, 터치 인식을 수행하는 제 2프레임 기간 동안에는 상기 공통전극들에 상기 구동신호 및 보상신호를 공급하는 것을 특징으로 한다.
- [0013] 또한, 상기 제 1프레임 기간과 제 2프레임 기간은 번갈아 동작하는 것을 특징으로 한다.
- [0014] 또한, 상기 보상신호는 상기 구동신호와 위상이 반대이고 크기가 동일한 전압인 것을 특징으로 한다.
- [0015] 또한, 상기 공통전극 구동부는 상기 보상신호를 상기 구동신호의 공급 전 또는 공급 후에 상기 공통전극들로 공급하는 것을 특징으로 한다.
- [0016] 또한, 상기 공통전극 구동부는 상기 구동신호와 상기 보상신호 사이의 소정 기간 동안 상기 공통전압을 공급하는 것을 특징으로 한다.
- [0017] 또한, 상기 공통전극 구동부는 현재 공통전극에 공급되는 구동신호 및 보상신호가 이전 공통전극에 공급되는 구동신호 및 보상신호에 중첩되지 않도록, 상기 구동신호와 보상신호를 순차적으로 상기 공통전극들에 공급하는 것을 특징으로 한다.
- [0018] 또한, 상기 박막트랜지스터는 제 1전극이 상기 제 1기판에 배열된 데이터 배선과 연결되고, 게이트 전극이 상기 제 1기판에 배열된 게이트 배선과 연결되며, 제 2전극이 상기 화소전극에 연결되는 것을 특징으로 한다.

- [0019] 또한, 상기 제 1기관 및 제 2기관의 외측면에 각각 부착되는 제 1편광판과 제 2편광판 및 상기 제 2편광판의 외측면에 부착되는 윈도우를 더 포함한다.
- [0020] 또한, 상기 감지전극들은 상기 제 2기관과 상기 윈도우 사이에 형성되는 것을 특징으로 한다.
- [0021] 또한, 상기 제 1기관의 하부에 위치하여 광을 제공하는 백라이트를 더 포함한다.
- [0022] 또한, 상기 구동신호는 상기 공통전압보다 높은 전압인 것을 특징으로 한다.

발명의 효과

- [0023] 이상 살펴본 바와 같은 본 발명에 따르면, 액정표시장치에 구비되는 공통전극을 상호 정전용량 방식의 터치 스크린 패널의 구동전극으로 사용하는 터치 스크린 패널 일체형 액정표시장치를 제공할 수 있다.
- [0024] 또한, 본 발명에 따르면 터치 인식을 위하여 공통전극에 구동신호를 공급함으로써 야기되는 화질 저하를 제거하는 터치 스크린 패널 일체형 액정표시장치를 제공할 수 있다.

도면의 간단한 설명

- [0025] 도 1은 본 발명의 실시예에 따른 터치 스크린 패널 일체형 액정표시장치를 나타낸 블록도이다.
- 도 2는 도 1에 도시된 화소의 등가 회로도이다.
- 도 3은 본 발명의 실시예에 따른 터치 스크린 패널 일체형 액정표시장치의 일 영역에 대한 단면도이다.
- 도 4는 도 3에 도시된 공통전극 패턴들(구동전극들)과 감지전극들의 구조를 나타내는 사시도이다.
- 도 5는 도 3에 도시된 공통전극 패턴들(구동전극들)과 감지전극들의 구조를 나타내는 상면도이다.
- 도 6은 일반적으로 공통전극에 공급되는 신호를 나타낸 파형도이다.
- 도 7은 본 발명의 제 1실시예에 따라 공통전극 구동부가 공통전극들에 공급하는 신호를 나타낸 파형도이다.
- 도 8은 본 발명의 제 2실시예에 따라 공통전극 구동부가 공통전극들에 공급하는 신호를 나타낸 파형도이다.
- 도 9는 본 발명의 제 3실시예에 따라 공통전극 구동부가 공통전극들에 공급하는 신호를 나타낸 파형도이다.
- 도 10은 본 발명의 제 4실시예에 따라 공통전극 구동부가 공통전극들에 공급하는 신호를 나타낸 파형도이다.

발명을 실시하기 위한 구체적인 내용

- [0026] 기타 실시예들의 구체적인 사항들은 상세한 설명 및 도면들에 포함되어 있다.
- [0027] 본 발명의 이점 및 특징, 그리고 그것들을 달성하는 방법은 첨부되는 도면과 함께 상세하게 후술되어 있는 실시예들을 참조하면 명확해질 것이다. 그러나 본 발명은 이하에서 개시되는 실시예들에 한정되는 것이 아니라 서로 다른 다양한 형태로 구현될 수 있으며, 이하의 설명에서 어떤 부분이 다른 부분과 연결되어 있다고 할 때, 이는 직접적으로 연결되어 있는 경우뿐 아니라 그 중간에 다른 소자를 사이에 두고 전기적으로 연결되어 있는 경우도 포함한다. 또한, 도면에서 본 발명과 관계없는 부분은 본 발명의 설명을 명확하게 하기 위하여 생략하였으며, 명세서 전체를 통하여 유사한 부분에 대해서는 동일한 도면 부호를 붙였다.
- [0028] 이하, 첨부된 도면들을 참고하여 본 발명에 대해 설명하도록 한다.
- [0029] 도 1은 본 발명의 실시예에 따른 터치 스크린 패널 일체형 액정표시장치를 나타낸 블록도이다. 특히, 도 1은 터치 스크린 패널 일체형 액정표시장치가 화상을 표시하기 위한 구성을 위주로 도시하였다. 도 2는 도 1에 도시된 화소의 등가 회로도이며, 도 3은 본 발명의 실시예에 따른 터치 스크린 패널 일체형 액정표시장치의 일 영역에 대한 단면도이다.
- [0030] 도 1에 도시된 바와 같이 본 발명의 바람직한 실시예에 따른 터치 스크린 패널 일체형 액정표시장치는 제 1방향(일 예로 수평방향)으로 배열된 게이트 배선들(G1 내지 Gn)로 게이트 신호를 공급하는 게이트 구동부(3), 제 1방향과 교차되는 제 2방향(일 예로 수직방향)으로 배열된 데이터 배선들(D1 내지 Dm)로 데이터 신호를 공급하는 데이터 구동부(4), 상기 게이트 배선들(G1 내지 Gn) 및 데이터 배선들(D1 내지 Dm)과 접속하는 박막트랜지스터(Tr)를 포함하는 복수의 화소들(P) 및 공통전극(Vcom, 70)에 공통전압 등을 공급하는 공통전극 구동부(5)를 포함하며, 게이트 구동부(3), 데이터 구동부(4) 및 공통전극 구동부(5)를 제어하기 위한 타이밍 제어부(6)를 더

포함할 수 있다.

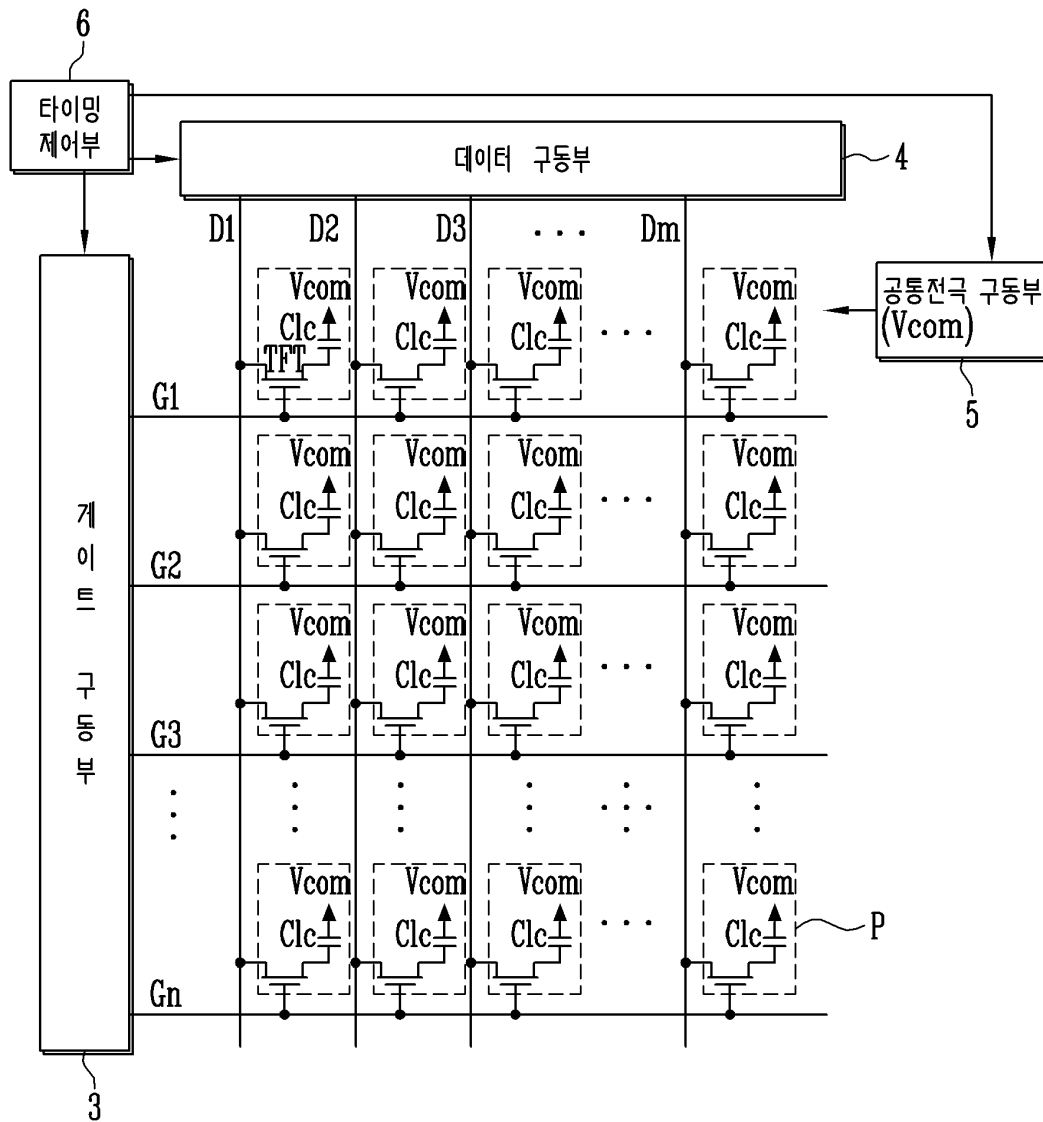
- [0031] 액정표시장치는 액정의 광학적 이방성과 분극성질을 이용하여 화상을 구현하는 표시장치로서, 상기 액정은 분자 구조가 가늘고 길며 배열에 방향성을 갖는 광학적 이방성과 전기장 내에 놓일 경우에 그 크기에 따라 분자배열 방향에 변화되는 분극성질을 띤다.
- [0032] 이에 액정표시장치는 액정층을 사이에 두고 서로 마주보는 면으로 각각 화소전극과 공통전극이 형성된 제 1기판과 제 2기판을 합착시켜 구성된 액정패널을 필수 구성요소로 하며, 게이트 신호에 의해 선택된 화소들의 화소전극과 공통전극 사이에 각각 데이터 신호 및 공통전압을 인가하여 소정의 전계를 형성한 후, 이에 의해 변화된 액정의 배열각에 따라 백라이트로부터 공급되는 빛의 투과도를 조절하여 영상을 표시한다.
- [0033] 이를 위해 도 2 및 도 3에 도시된 실시예를 참조하면, 터치 스크린 패널 일체형 액정표시장치는 액정층(90)을 사이에 두고 제 1기판(11)과 제 2기판(61)이 대면 합착된 구성을 갖는데, 이중 하부의 제 1기판(11)에는 상면으로 중첩 교차되는 게이트 배선들(G1 내지 Gn)과 데이터 배선들(D1 내지 Dm)이 배열되며, 상기 게이트 배선들(G1 내지 Gn)과 데이터 배선들(D1 내지 Dm)의 교차 지점에는 박막트랜지스터(Tr)가 구비되어 각 화소(P)에 형성된 화소전극(50)과 일대일 대응 접속되어 있다.
- [0034] 도 2를 참조하여, 이를 자세히 살펴보면 i번째 게이트 배선(Gi)과 j번째 데이터 배선(Dj)에 연결된 화소(P)는, 상기 i번째 게이트 배선(Gi) 및 j번째 데이터 배선(Dj)에 연결되는 박막트랜지스터(Tr), 상기 박막트랜지스터(Tr)에 연결되는 화소전극(50) 및 화소전극(50)과 공통전극(70)에 연결되는 액정 커패시터(liquid crystal capacitor, Clc)를 포함한다.
- [0035] 상기 박막트랜지스터(Tr)는 도 3에 도시된 바와 같이 게이트 배선과 연결되는 게이트 전극(15) 및 소스/드레인 전극(33, 35), 상기 게이트 전극(15)과 소스/드레인 전극 사이(33, 35)에 형성되는 반도체층(23)으로 구성된다. 여기서, 상기 반도체층(23)은 액티브층(23a)과 옴릭 콘택층(23b)을 포함한다.
- [0036] 또한, 상기 게이트 전극(15) 상부에는 게이트 절연막(20)이 형성되고, 소스/드레인 전극(33, 35) 상부에는 보호층(40)이 형성되어 있으며, 상기 보호층(40)은 드레인 전극(35)을 드러내는 콘택홀(43)을 구비한다.
- [0037] 또한, 상기 보호층(40) 상부에는 상기 화소전극(50)이 형성되어 있어, 상기 콘택홀(43)을 통해 상기 드레인 전극(35)과 연결된다.
- [0038] 상기 액정 커패시터(ClC)는 상기 화소전극(50)과 제 2기판(61)의 공통 전극(70)을 두 단자로 하며 두 전극(50, 70) 사이의 액정층(90)은 유전체로서 기능한다.
- [0039] 또한, 상기 제 1기판(11)과 마주보는 상부의 제 2기판(61)은 그 배면에 상기 게이트 배선들(G1 내지 Gn), 데이터 배선들(D1 내지 Dm) 및 박막트랜지스터(Tr) 등의 비표시 영역을 가리도록 각 화소(P) 영역을 둘러싸는 격자형상의 블랙매트릭스(63)와, 상기 블랙매트릭스(63) 내부에서 각 화소(P)에 대응되게 순차적으로 반복 배열된 적, 녹, 청색 컬러필터 패턴(66a, 66b, 66c)과, 상기 컬러필터 패턴(66) 하부에 투명 도전성 물질(일 예로 ITO)로 투명한 공통전극(70)이 형성되어 있다.
- [0040] 여기서, 상기 컬러필터 패턴(66)과 상기 공통전극(70) 사이에는 오버코트층(미도시)이 더 형성될 수 있다. 또한, 블랙매트릭스(63)와 컬러필터 패턴(66)의 위치는 변경될 수 있으므로, 블랙매트릭스(63)와 컬러필터 패턴(66)이 다른 위치에 형성되는 경우 공통전극(70)은 제 2기판(62)의 내측면에 형성될 수 있다.
- [0041] 또한, 도 3에 도시된 바와 같이 상기 제 1, 2기판(11, 61)의 외측면으로는 각각 제 1, 2편광판(80, 82)이 부착되며, 화상이 표시되는 방향에 위치한 편광판 상에는 투명 기판으로서의 윈도우(190)가 부착된다.
- [0042] 도 3에 도시된 실시예는 백라이트(300)가 제 1기판(11) 하부에 위치하는 구조이므로, 화상이 제 2기판(61) 방향으로 표시되며, 이에 상기 윈도우(190)는 점착층(192)에 의하여 상기 제 2편광판(82) 상에 부착된다. 도 3에 도시된 실시예에서는 제 1편광판(80)이 구비되었기 때문에 백라이트(300)가 제 1편광판(80) 하부에 위치하고 있다.
- [0043] 이와 같은 구조를 갖는 터치 스크린 패널 일체형 액정표시장치의 화상 표시 동작을 간략히 설명하면 다음과 같다.
- [0044] 먼저 각 화소(P)에 구비된 박막트랜지스터(Tr)의 게이트 전극(15)으로 게이트 신호가 인가되면 상기 액티브층(23a)이 활성화되며, 이에 소스 전극(33)은 상기 소스 전극(33)과 연결된 데이터 배선(30)으로부터 인가되는 데이터 신호를 하부의 액티브층(23a)을 거쳐 소정 간격 이격된 드레인 전극(35)으로 전달한다.

- [0045] 이 때, 상기 드레인 전극(35)은 콘택홀(43)을 통해 화소전극(50)과 전기적으로 연결되므로, 상기 데이터 신호의 전압은 화소전극(50)에 인가되고, 이는 각 화소(P)에 구비된 스토리지 캐패시터(미도시)에 저장된다.
- [0046] 이에 상기 화소전극(50)에 인가된 전압과 상기 공통전극(70)에 인가된 전압의 차이에 해당하는 전압에 대응하여 그 사이의 액정분자 배열이 조절됨으로써 소정의 화상이 표시되는 것이다.
- [0047] 종래의 일반적인 액정표시장치의 경우 상기 공통전극(70)은 제 2기판(61) 하부 전면에 일체형으로 형성되어 동일한 전압을 인가 받는다.
- [0048] 이에 반해 본 발명의 실시예에 의한 터치 스크린 패널 일체형 액정표시장치는, 상기 공통전극(70)을 분리된 복수의 패턴들로 형성하여 이를 상호 정전용량 방식 터치 스크린 패널의 구동전극으로 활용함을 특징으로 한다.
- [0049] 일 예로 상기 공통전극(70)을 제 1방향(일 예로 X축 방향)으로 소정 간격 이격되어 배열되는 복수의 패턴들(70a)로 구현(도 4 참고)하여 이를 터치 스크린 패널의 구동전극으로 활용하고, 터치 스크린 패널의 감지전극들(72)은 상기 제 2기판(61)의 외측에 형성된다.
- [0050] 제 2편광판(82)과 윈도우(190)가 설치된 경우에는 상기 감지전극들(72)이 제 2기판(61)과 윈도우(190) 사이에 형성될 수 있다. 따라서, 구체적인 예로서 도 3에 도시된 바와 같이 감지전극들(72)이 제 2편광판(82) 상면에 형성될 수도 있으며, 감지전극들(72)이 윈도우(190) 하면에 형성될 수도 있고, 감지전극들이(72)이 제 2기판(61)의 상면 또는 제 2편광판(82)의 하면에도 형성될 수 있다.
- [0051] 이 때, 상기 감지전극들(72)은 상기 제 1방향과 교차되는 제 2방향(일 예로 Y축 방향)으로 소정 간격 이격되어 배열되는 복수의 패턴들로 구현된다.
- [0052] 여기서, 상기 감지전극들(72)은 투명 도전성 물질(일 예로 ITO)로 형성하며, 상기 투명 도전성 물질이 패턴된 필름을 상기 제 2편광판(82) 또는 윈도우(190) 등에 부착함으로써 이를 구현할 수 있다.
- [0053] 이하, 본 발명의 실시예에 의한 터치 스크린 패널 일체형 액정표시장치의 전극 구조 및 동작을 도 4 내지 도 6를 통해 보다 자세히 설명하도록 한다.
- [0054] 도 4는 도 3에 도시된 공통전극 패턴들(구동전극들)과 감지전극들의 구조를 나타내는 사시도이며, 도 5는 도 3에 도시된 공통전극 패턴들(구동전극들)과 감지전극들의 구조를 나타내는 상면도이다.
- [0055] 도 4를 참조하면, 상기 공통전극(70)을 제 1방향(일 예로 X축 방향)으로 소정 간격 이격되어 배열되는 X1 내지 Xn의 패턴들(70a)로 형성하여 이를 터치 스크린 패널의 구동전극으로 사용하고, 상기 구동전극들(70a)에 대응되는 감지전극(72)은 앞서 설명한 바와 같이 상기 제 1방향과 교차되는 제 2방향(일 예로 Y축 방향)으로 소정 간격 이격되어 배열되는 Y1 내지 Yn의 패턴들을 제 2기판(61)의 외측에 형성함으로써 구현된다.
- [0056] 이와 같은 상기 구동전극들(70a)과 감지전극들(72)의 배열에 의해, 서로 교차되는 지점에 대해서는 구동전극과 감지전극 간의 상호 정전용량(Mutual Capacitance)이 형성되며, 상기 상호 정전용량이 형성되는 각 교차점은 터치 인식을 구현하는 각각의 감지셀(100)이 된다.
- [0057] 도 6은 일반적으로 공통전극에 공급되는 신호를 나타낸 파형도이다. 본 발명의 실시예에 따른 터치 스크린 패널 일체형 액정표시장치에 화상을 표시하는 동시에 외부에서 접촉되는 터치를 감지하기 위하여 도 6과 같은 신호를 공통전극(70)에 공급할 수 있다.
- [0058] 도 6을 참조하면, 화상을 표시하기 위하여 게이트 배선들(G1 내지 Gn)에 게이트 신호가 순차적으로 공급되는 기간, 즉 소정의 화상을 표시하는 제 1프레임 기간(T1) 동안에는 공통전극(70)의 전압을 일정하게 유지되어야 하므로, 각 공통전극(70)에는 동일한 크기의 공통전압이 공급된다.
- [0059] 그 후, 터치 인식을 수행하는 제 2프레임(T2) 기간 동안에는 각 공통전극(70)에 대하여 하이 레벨 전압을 갖는 구동신호가 순차적으로 공급된다. 구동신호는 터치 위치를 결정하기 위한 것으로서 상기 공통전압보다 높은 전압인 것이 바람직하다.
- [0060] 구동신호가 공급된 감지셀(100)에 손가락 등이 터치되는 경우에는 상호 정전용량의 변화에 따른 전압이 감지되므로 터치 위치를 감지할 수 있다. 즉, X1 구동전극과 Y1 감지전극이 겹쳐지는 감지셀(100)에 손가락이 위치한 경우를 예로 들면, X1 구동전극에 구동신호가 공급되면 손가락에 의해 상호 정전용량이 변화되고, 변화된 상호 정전용량에 따른 특정 전압이 Y1 감지전극에서 검출됨으로써 X1 구동전극과 Y1 감지전극의 교차점이 터치 위치로 특정된다.

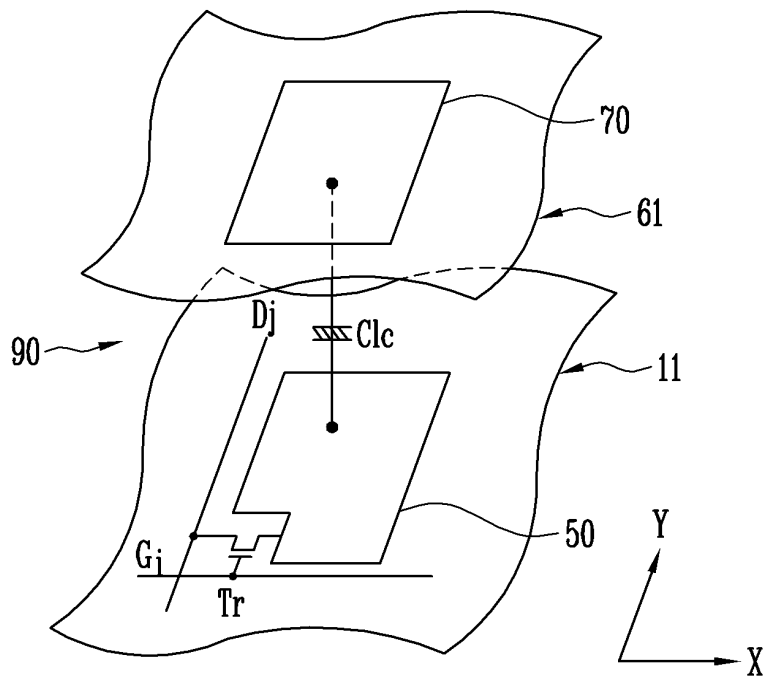
- 70: 공통전극 72: 감지전극
- 80: 제 1편광판 82: 제 2편광판
- 90: 액정층 190: 윈도우
- 192: 접착층 300: 백라이트

도면

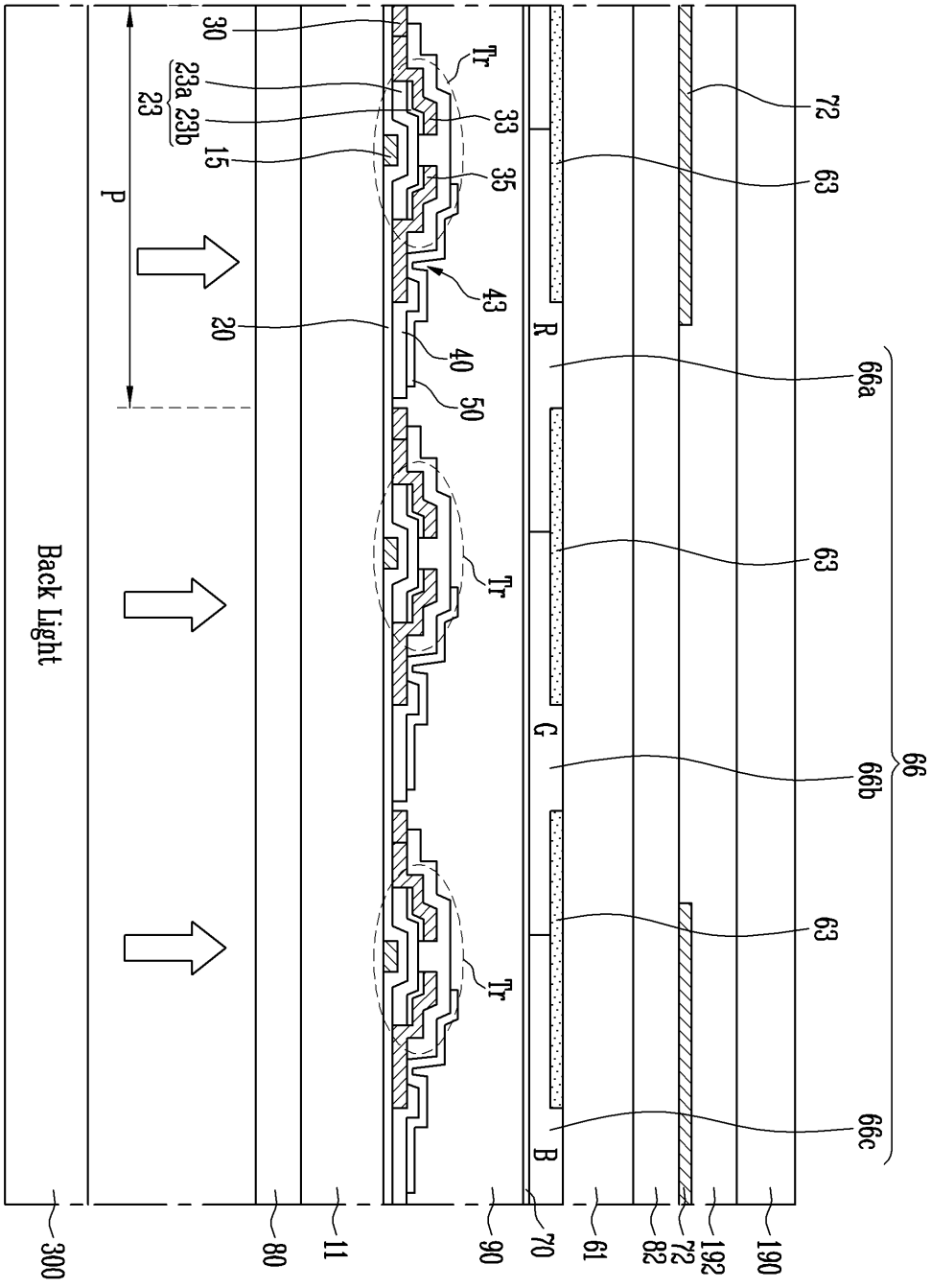
도면1



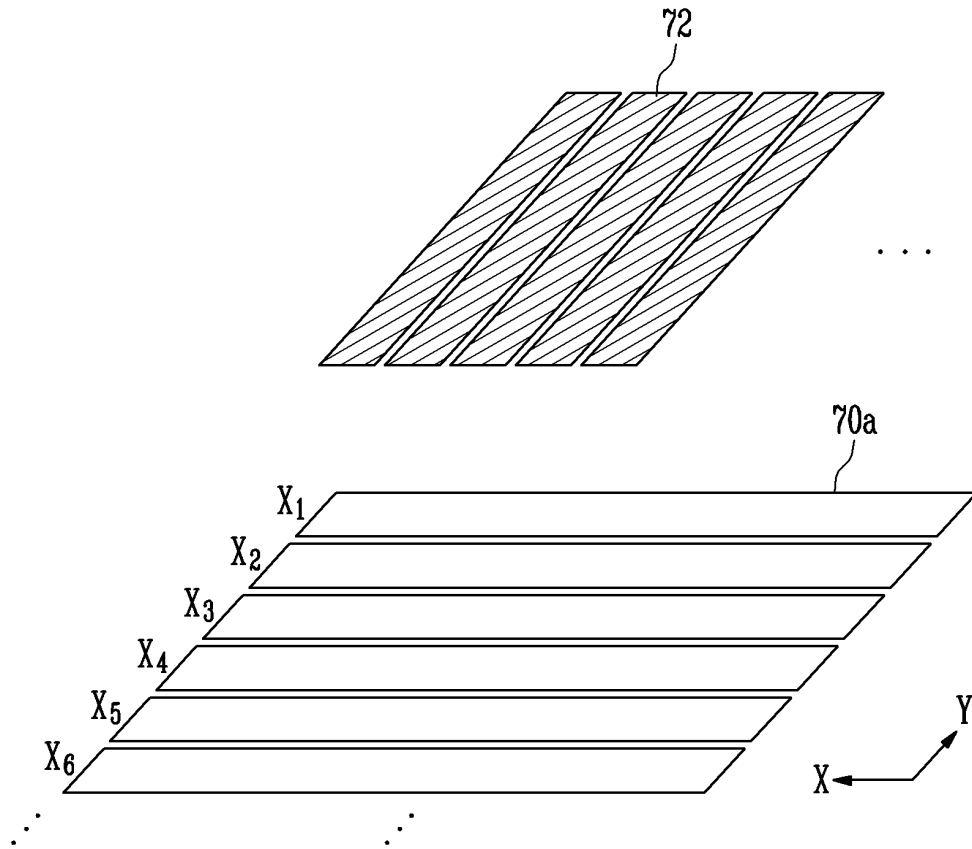
도면2



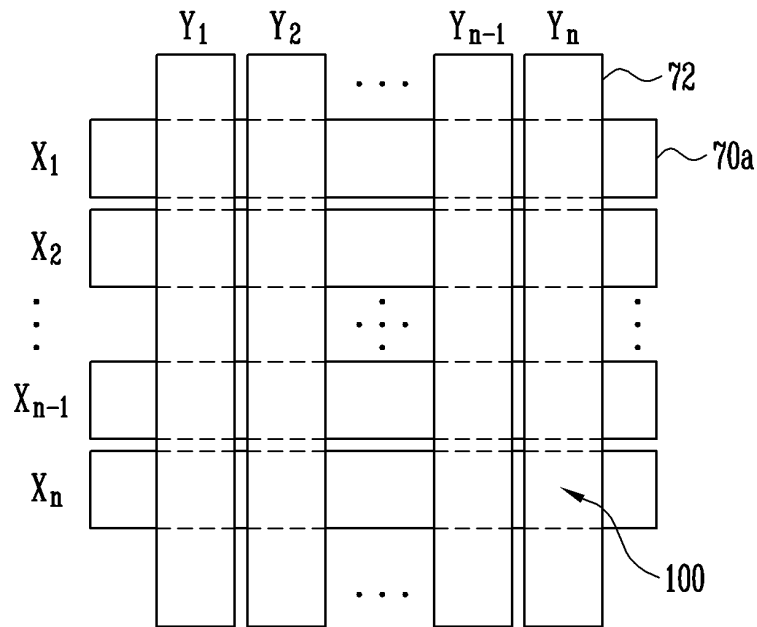
도면3



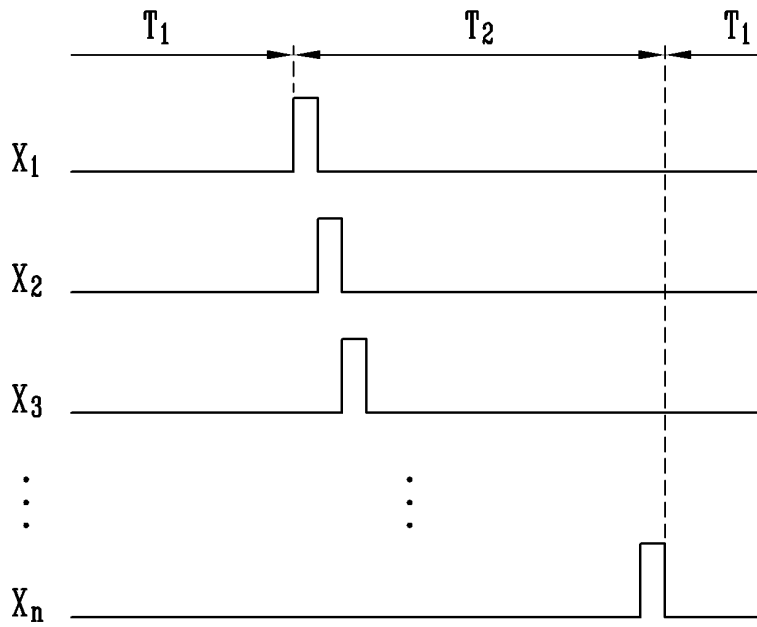
도면4



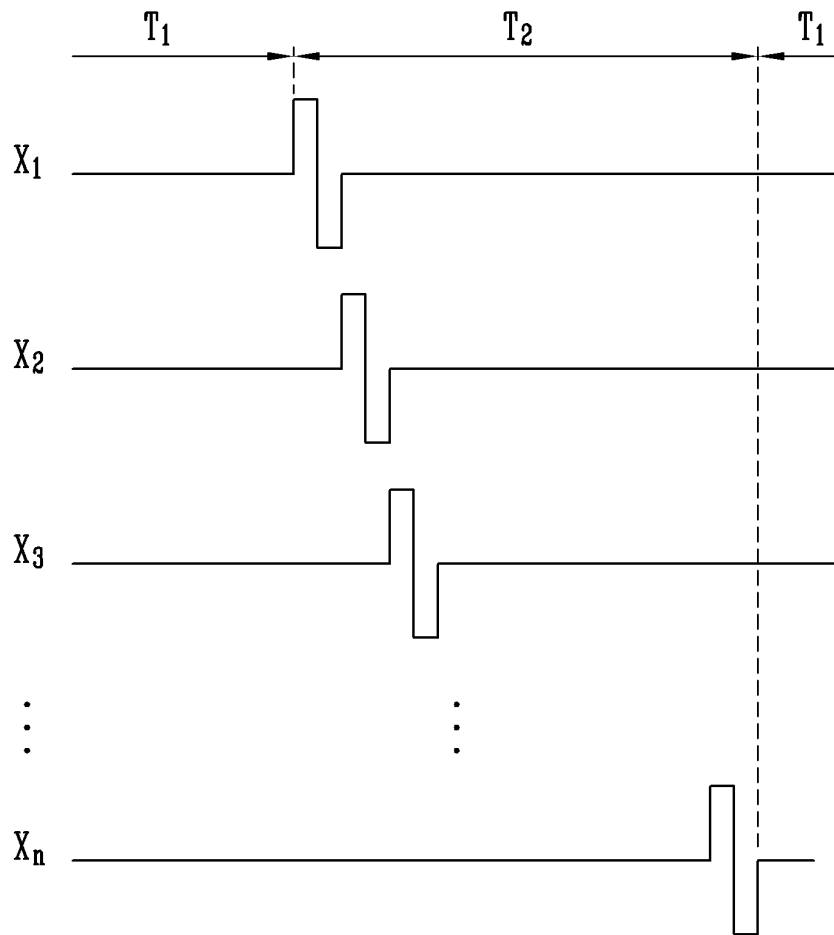
도면5



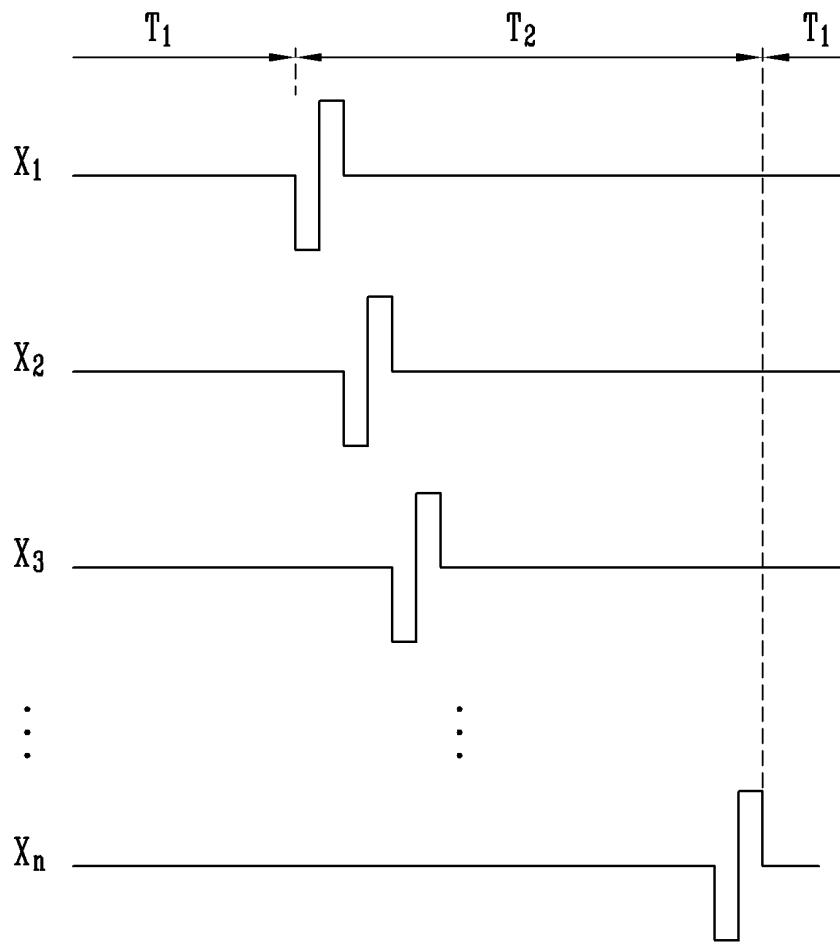
도면6



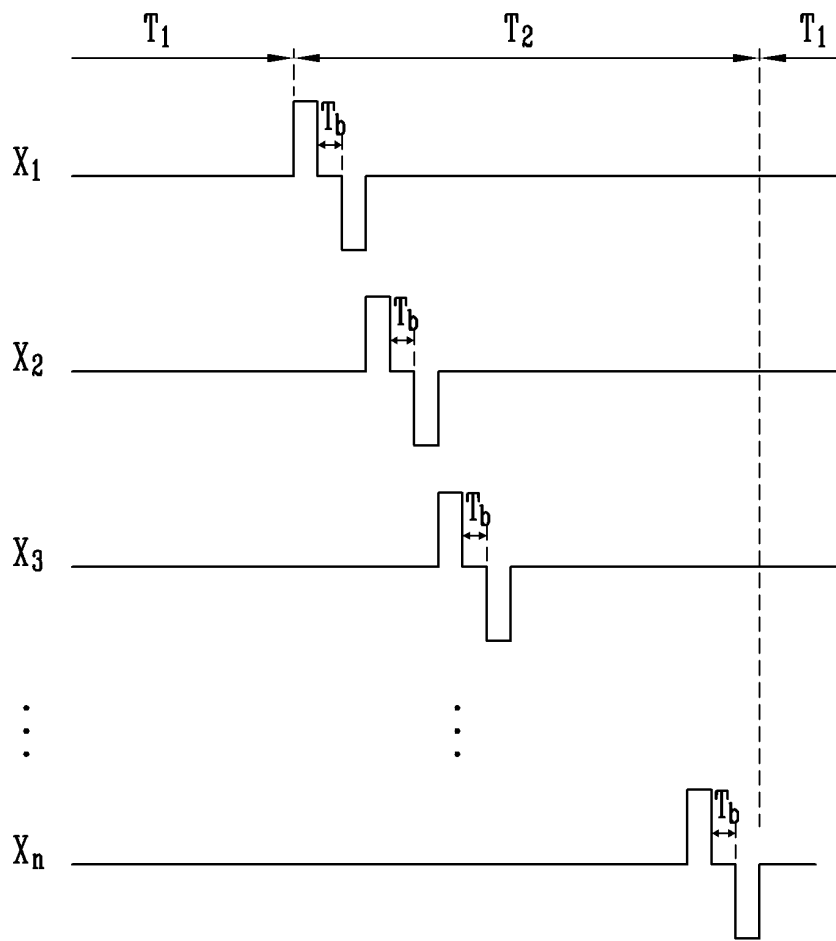
도면7



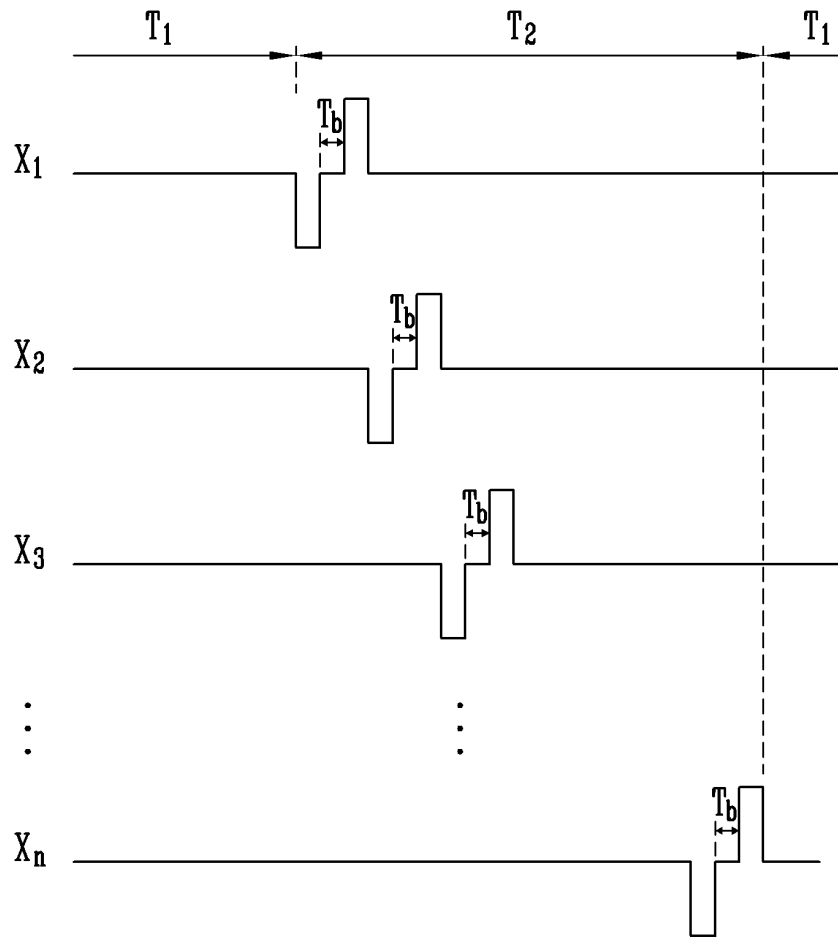
도면8



도면9



도면10



专利名称(译)	标题：触摸屏面板集成液晶显示器		
公开(公告)号	KR101755601B1	公开(公告)日	2017-07-10
申请号	KR1020100109165	申请日	2010-11-04
[标]申请(专利权)人(译)	三星显示有限公司		
申请(专利权)人(译)	三星显示器有限公司		
当前申请(专利权)人(译)	三星显示器有限公司		
[标]发明人	JINWOO PARK 박진우 HIDEO YOSHIMURA 요시무라히데오 JOOHYUNG LEE 이주형 SANGJIN PAK 박상진 CHEOLMIN KIM 김철민		
发明人	박진우 요시무라히데오 이주형 박상진 김철민		
IPC分类号	G02F1/1333 G02F1/1343 G06F3/041 G06F3/044		
CPC分类号	G02F1/13338 G06F3/044 G06F3/0412 G02F2001/134318 G06F3/0445 G06F3/0446		
代理人(译)	강신섭 Munyongho Yiyongwoo		
其他公开文献	KR1020120047540A		
外部链接	Espacenet		

摘要(译)

用途：提供一种与触摸屏面板集成的液晶显示装置，以使用公共电极作为互易静电电容式触摸屏面板的驱动电极。结构：在外侧形成多个感应电极（72）第二基质。感测电极沿与第一方向交叉的第二方向布置。在第一基板和第二基板之间形成液晶层（90）。公共电极驱动单元连续地向公共电极提供驱动信号。公共电极驱动单元将补偿信号提供给公共电极。补偿信号的相位与驱动信号的相位相反。COPYRIGHT KIPO 2012

