



(19) 대한민국특허청(KR)
(12) 등록특허공보(B1)

(45) 공고일자 2014년05월29일
 (11) 등록번호 10-1401254
 (24) 등록일자 2014년05월23일

(51) 국제특허분류(Int. Cl.)
 G02F 1/133 (2006.01) G06F 3/041 (2006.01)
 G09G 3/36 (2006.01)
 (21) 출원번호 10-2012-0053224
 (22) 출원일자 2012년05월18일
 심사청구일자 2012년05월18일
 (65) 공개번호 10-2013-0128971
 (43) 공개일자 2013년11월27일
 (56) 선행기술조사문헌
 KR1020060128447 A*
 KR1020100129145 A*
 JP2011013434 A
 KR1020080007812 A
 *는 심사관에 의하여 인용된 문헌

(73) 특허권자
엘지디스플레이 주식회사
 서울특별시 영등포구 여의대로 128(여의도동)
 (72) 발명자
김훈배
 경기 고양시 일산서구 송포로 207, 701동 801호
 그린아파트 (가좌동, 가좌마을7단지아파트)
 (74) 대리인
특허법인천문

전체 청구항 수 : 총 10 항

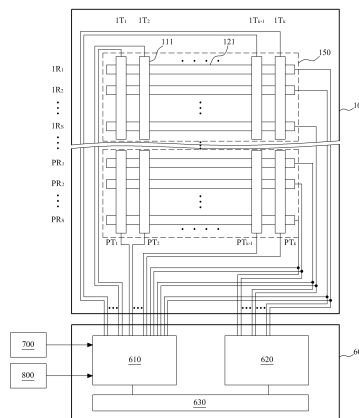
심사관 : 정구용

(54) 발명의 명칭 **액정표시장치 및 그 구동 방법**

(57) 요약

본 발명은 액정표시장치에 관한 것으로서, 특히, 게이트라인에 스캔신호가 순차적으로 입력되는 동안, 스캔신호가 입력되었던 게이트라인들과 대응되는 전극부에 형성되어 있는 구동전극들을 순차적으로 구동시켜 터치를 감지할 수 있는, 액정표시장치 및 그 구동 방법을 제공하는 것을 기술적 과제로 한다. 이를 위해 본 발명에 따른 액정표시장치는, 액정층을 사이에 두고 합착되는 TFT기판과 컬러필터기판으로 형성되는 액정패널; 상기 TFT기판에 형성된 데이터라인들과 나란하게 형성된 구동전극들 및 상기 TFT기판에 형성된 게이트라인들과 나란하게 형성되어 상기 구동전극들과 교차하는 수신전극들로 구성된 전극부가, 상기 게이트라인들에 나란한 방향으로 복수 개 형성되어 터치를 감지하는 터치패널; 공통전압을 생성하기 위한 공통전압 생성부; 상기 전극부들에 상기 공통전압을 인가하며, 상기 전극부들 중에서, 1프레임 기간 중에 스캔신호가 입력되었던 스캔완료 게이트라인들과 대응되는 스캔완료 전극부들 각각에 형성된 구동전극들에 순차적으로 구동전압을 인가하여 터치를 감지하기 위한 터치감지부; 및 상기 구동전압을 생성하기 위한 구동전압 생성부를 포함한다.

대표도 - 도6



특허청구의 범위

청구항 1

액정층을 사이에 두고 합착되는 TFT기판과 컬러필터기판으로 형성되는 액정패널;

상기 TFT기판에 형성된 데이터라인들과 나란하게 형성된 구동전극들 및 상기 TFT기판에 형성된 게이트라인들과 나란하게 형성되어 상기 구동전극들과 교차하는 수신전극들로 구성된 복수의 전극부들이, 상기 게이트라인들에 나란한 방향으로 형성되어 터치를 감지하는 터치패널;

공통전압을 생성하기 위한 공통전압 생성부;

상기 전극부들에 상기 공통전압을 인가하며, 상기 전극부들 중에서, 1프레임 기간 중에 스캔신호가 입력되었던 스캔완료 게이트라인들과 대응되는 스캔완료 전극부들 각각에 형성된 구동전극들에 순차적으로 구동전압을 인가하며, 상기 구동전압에 의해 수신된 감지신호들을 이용하여, 터치를 감지하기 위한 터치감지부; 및

상기 구동전압을 생성하기 위한 구동전압 생성부를 포함하는 액정표시장치.

청구항 2

제 1 항에 있어서,

상기 터치패널을 형성하는 상기 구동전극들과 상기 수신전극들은 상기 TFT기판 상에서 동일층에 형성되어 있는 것을 특징으로 하는 액정표시장치.

청구항 3

제 1 항에 있어서,

상기 터치감지부는,

상기 전극부들을 상기 공통전압 생성부와 연결시키는 공통전압 전송과정을 수행하며, 상기 공통전압 전송과정이 수행되는 동안, 상기 공통전압 생성부와 연결되었던 상기 스캔완료 전극부에 형성된 구동전극들을 상기 구동전압 생성부와 순차적으로 연결시키는 구동전압 전송과정을 수행하는 스위칭부;

상기 스위칭부의 동작을 제어하기 위한 터치동기신호를 생성하는 터치동기신호 생성부; 및

상기 수신전극에서 수신되는 감지신호를 이용하여 터치여부를 판단하는 감지신호 수신부를 포함하는 액정표시장치.

청구항 4

제 3 항에 있어서,

상기 스위칭부는,

상기 구동전극들 각각을 상기 공통전압 생성부 또는 상기 구동전압 생성부와 연결시키기 위한 복수 개의 구동전극 스위치들; 및

상기 수신전극들 각각을 상기 공통전압 생성부와 연결시키기 위한 복수 개의 수신전극 스위치들을 포함하는 액정표시장치.

청구항 5

제 4 항에 있어서,

상기 터치동기신호 생성부는,

상기 스위치들 중, 상기 스캔신호가 인가되었던 스캔완료 게이트라인들과 대응되는 스캔완료 전극부와 연결된 스캔완료 스위치들에는, 상기 스캔완료 전극부에 형성된 구동전극들을 상기 구동전압 생성부와 순차적으로 연결되도록 하는 제2터치동기신호를 순차적으로 전송하며,

상기 스위치들 중, 상기 제2터치동기신호가 입력되지 않는 스위치들에는, 상기 제2터치동기신호가 입력되지 않는 스위치들과 연결되어 있는 전극부들을 상기 공통전압 생성부와 연결되도록 하는 제1터치동기신호를 전송하는 것을 특징으로 하는 액정표시장치.

청구항 6

제 5 항에 있어서,

상기 감지신호 수신부는,

상기 수신전극들로부터 수신된 감지신호를 이용하여 터치여부를 감지하기 위한 터치감지기; 및

상기 수신전극들 각각과 상기 터치감지기 사이에 연결되어 있는 복수의 감지스위치들을 포함하며,

상기 터치동기신호 생성부는,

상기 감지스위치들 중, 스캔신호가 인가되고 있는 스캔입력 게이트라인들과 대응되는 스캔입력 전극부에 형성되어 있는, 스캔입력 수신전극들과 연결된 스캔입력 감지스위치들에는, 상기 스캔입력 감지스위치를 상기 터치감지기와 분리시키기 위한 제3터치동기신호를 전송하는 것을 특징으로 하는 액정표시장치.

청구항 7

데이터라인들과 나란하게 형성된 구동전극들 및, 게이트라인들과 나란하게 형성되어 상기 구동전극들과 교차하는 수신전극들로 구성되며, 상기 게이트라인들에 나란한 방향으로 형성되어 있는 전극부들 각각에, 공통전압을 인가하는 단계; 및

상기 공통전압이 상기 전극부들에 인가되는 동안, 상기 전극부들 중에서, 1프레임 기간 중에 스캔신호가 입력되었던 스캔완료 게이트라인들과 대응되는 스캔완료 전극부들 각각에 형성된 구동전극들에 순차적으로 구동전압을 인가하며, 상기 구동전압에 의해 수신된 감지신호들을 이용하여, 터치를 감지하는 단계를 포함하는 액정표시장치 구동 방법.

청구항 8

제 7 항에 있어서,

상기 구동전압은,

상기 공통전압에 해당되는 전압을 로우레벨전압으로 갖고, 상기 로우레벨전압보다 큰 전압을 하이레벨전압으로 갖는 것을 특징으로 하는 액정표시장치 구동 방법.

청구항 9

제 7 항에 있어서,

상기 전극부들 각각은, 복수 개의 게이트라인들과 대응되도록, 상기 게이트라인들이 형성되어 있는 액정패널에 형성되어 있으며, 상기 공통전압은, 상기 구동전압이 입력되는 전극부를 제외한 모든 전극부들에 지속적으로 공급되는 것을 특징으로 하는 액정표시장치 구동 방법.

청구항 10

제 7 항에 있어서,

상기 터치를 감지하는 단계는,

상기 스캔완료 전극부들 중 어느 하나의 스캔완료 전극부에 형성되어 있는 구동전극들에 순차적으로 구동전압을 공급하며, 상기 어느 하나의 스캔완료 전극부에 형성되는 있는 수신전극들을 통해 수신되는 감지신호를 이용하여 터치여부를 감지하는 단계; 및

또 다른 스캔완료 전극부에 형성되어 있는 구동전극들에 순차적으로 구동전압을 공급하며, 상기 또 다른 스캔완료 전극부에 형성되어 있는 수신전극들을 통해 수신되는 감지신호를 이용하여 터치여부를 감지하는 단계를 포함하는 액정표시장치 구동 방법.

명세서

기술분야

[0001] 본 발명은 액정표시장치에 관한 것으로서, 특히, 터치패널이 내장되어 있는 액정표시장치 및 그 구동 방법에 관한 것이다.

배경기술

[0002] 액정표시장치는 전계를 이용하여 액정의 광투과율을 조절함으로써, 화상을 표시한다. 이를 위해, 액정표시장치는 화소들이 매트릭스 형태로 배열되어진 액정패널과, 액정패널을 구동하기 위한 구동회로를 구비한다.

[0003] 한편, 액정표시장치가 장착된 전자제품에 제어신호를 입력하는 방법으로는, 터치패널을 이용하는 방법과, 버튼을 이용하는 방법이 있으나, 최근에는 터치패널을 이용하는 방법이 널리 이용되고 있다.

[0004] 즉, 터치패널이 장착되어 있는 액정표시장치는, 네비게이션(navigation), 산업용 단말기, 태블릿PC, 스마트폰, 금융 자동화기기, 게임기 등과 같은 다양한 종류의 전자제품에 적용되고 있으며, 누구나 쉽게 조작할 수 있는 장점으로 인해 그 적용이 확대되고 있다.

[0005] 도 1은 종래의 터치패널의 구동 방법을 설명하기 위한 예시도이다. 도 2는 터치패널이 구비된 액정표시장치의 다양한 타입을 나타낸 예시도로서, (a)에 도시된 터치패널은 온 셀 타입이고, (b)에 도시된 터치패널은 하이브리드 타입이며, (c)에 도시된 터치패널은 인 셀 타입이다. 도 2에서 도면번호 31은 TFT기판이고, 32는 컬러필터기판이며, 33은 액정층이다.

[0006] 터치패널(40)은 사용자로부터의 터치를 감지하기 위한 것으로서, 저항막 방식, 정전용량 방식 등 다양한 형태로 구성될 수 있다. 그러나, 이하에서는 정전용량 방식을 이용하는 터치패널이 설명된다.

[0007] 터치패널(40)은 구동전압을 인가하기 위한 구동전극(11) 및 구동전압에 의해 생성된 감지신호를 수신하기 위한 수신전극(21)을 포함한다. 터치감지장치(60)는 구동전압을 구동전극(11)으로 인가하기 위한 구동전압 생성부(61) 및 수신전극을 통해 수신된 감지신호를 이용하여 터치여부를 감지하기 위한 감지신호 수신부(62)를 포함한다.

[0008] 터치패널(40)은 그 배치 위치에 따라 다양한 형태로 구성될 수 있다.

[0009] 첫째, 터치패널(40)은 도 2의 (a)에 도시된 바와 같이, 컬러필터기판(32)의 상단면에 부착되는 형태(온 셀 타입(On cell type))로 구성될 수 있다.

[0010] 둘째, 터치패널(40)은 도 2의 (b)에 도시된 바와 같이, 터치패널(40)을 구성하는 두 개의 전극들(11, 21) 중 어느 하나는 액정표시장치의 TFT기판(31)에 형성되고, 다른 하나는 컬러필터기판(32)의 상단면에 형성되는 형태(하이브리드 타입(Hybrid type))로 구성될 수 있다.

[0011] 셋째, 터치패널(40)은 도 2의 (c)에 도시된 바와 같이, 터치패널(40)을 구성하는 두 개의 전극들(11, 21)이 액정표시장치를 구성하는 TFT기판(31)의 동일한 층에 형성되는 형태(인 셀 타입(In-cell type))로 구성될 수 있다. 인 셀 타입의 터치패널에 적용되는 두 개의 전극들(11, 21)은, 터치감지 기간 동안에는 구동전극과 수신전극으로 각각 구동된다. 그러나, 영상출력 기간 동안, 두 개의 전극들 모두는, 공통전압을 입력받는 공통전극으로 구동된다.

[0012] 도 3는 종래의 액정표시장치에서 영상출력 기간과 터치감지 기간을 나타낸 다양한 파형도이다.

[0013] (a)는 터치패널이 구비되어 있지 않은 일반적인 액정표시장치(Normal LCD)에서의 영상출력 기간을 도시하고 있다. (a)에 도시된 파형은 수직동기신호(Vsync)일 수 있다. 이 경우, 1프레임 기간은 영상이 출력되는 영상출력기간(Display)과, 영상이 출력되지 않는 블랭크 기간으로 구분된다.

[0014] (b)는 인 셀 타입의 터치패널이 내장되어 있는 액정표시장치(이하, 간단히 '인 셀 액정표시장치'라 함)에서의

영상출력 기간과 터치감지 기간을 나타낸 것이다.

- [0015] 종래의 인 셀 액정표시장치의 문제점은 다음과 같다.
- [0016] 첫째, (b)에 도시된 바와 같은 종래의 인 셀 액정표시장치의 경우, 터치패널을 구성하는 두 개의 전극들이 공통 전극으로도 이용되고 있기 때문에, 영상출력(display)과 터치감지(Touch)가 동시에 구동될 수 없다. 따라서, 1 프레임 기간은 (b)에 도시된 바와 같이, 영상출력 기간(display)과, 터치감지 기간(Touch)으로 구분된다.
- [0017] 액정표시장치가 60Hz로 구동된다고 할 때, 1프레임(1Frame)의 기간은, 16.7ms로 정해져 있다. 따라서, 액정패널의 해상도 및 사이즈(Size)가 커지게 되면 1채널(ch)에 대한 구동시간은 상대적으로 점점 짧아지게 된다. 이 경우, 부족한 충전(Charging) 시간으로 인하여, 영상출력(display) 기능 및 터치감지(Touch) 기능의 성능이 저하될 수 있다.
- [0018] 즉, (b)에 도시된 바와 같이, 인 셀 액정표시장치는, 영상출력(display) 시간과 터치감지(Touch) 시간을 분리해야 한다. 따라서, 액정패널의 사이즈(Size)가 커질수록, 채널(Ch) 수가 늘어나게 되어, 영상출력 기능 및 터치감지 기능의 성능이 저하될 수 있다.
- [0019] 둘째, (b)에 도시된 바와 같은 종래의 인 셀 액정표시장치는, 데이터라인의 방향과 수신전극(21)의 방향이 일치하기 때문에, 데이터 노이즈(Data noise)에 취약하다. 즉, 구동전극(11)으로 인가된 구동전압에 의해 유도된 감지신호가 수신전극을 통해 감지신호 수신부(62)로 이동되기 때문에, 구동전극(11) 보다는 수신전극(21)에 노이즈가 많이 발생된다. 따라서, 노이즈가 많은 수신전극에 나란하게 배치되어 있는 데이터라인에도 노이즈가 발생할 가능성이 많다.

발명의 내용

해결하려는 과제

- [0020] 본 발명은 상술한 문제점을 해결하기 위한 것으로서, 게이트라인에 스캔신호가 순차적으로 입력되는 동안, 스캔신호가 입력되었던 게이트라인들과 대응되는 전극부에 형성되어 있는 구동전극들을 순차적으로 구동시켜 터치를 감지할 수 있는, 액정표시장치 및 그 구동 방법을 제공하는 것을 기술적 과제로 한다.

과제의 해결 수단

- [0021] 상술한 기술적 과제를 달성하기 위한 본 발명에 따른 액정표시장치는, 액정층을 사이에 두고 합착되는 TFT기판과 컬러필터기판으로 형성되는 액정패널; 상기 TFT기판에 형성된 데이터라인들과 나란하게 형성된 구동전극들 및 상기 TFT기판에 형성된 게이트라인들과 나란하게 형성되어 상기 구동전극들과 교차하는 수신전극들로 구성된 전극부가, 상기 게이트라인들에 나란한 방향으로 복수 개 형성되어 터치를 감지하는 터치패널; 공통전압을 생성하기 위한 공통전압 생성부; 상기 전극부들에 상기 공통전압을 인가하며, 상기 전극부들 중에서, 1프레임 기간 중에 스캔신호가 입력되었던 스캔완료 게이트라인들과 대응되는 스캔완료 전극부들 각각에 형성된 구동전극들에 순차적으로 구동전압을 인가하여 터치를 감지하기 위한 터치감지부; 및 상기 구동전압을 생성하기 위한 구동전압 생성부를 포함한다.
- [0022] 상술한 기술적 과제를 달성하기 위한 본 발명에 따른 액정표시장치 구동 방법은, 데이터라인들과 나란하게 형성된 구동전극들 및, 게이트라인들과 나란하게 형성되어 상기 구동전극들과 교차하는 수신전극들로 구성되며, 상기 게이트라인들에 나란한 방향으로 형성되어 있는 전극부들 각각에, 공통전압을 인가하는 단계; 및 상기 공통전압이 상기 전극부들에 인가되는 동안, 상기 전극부들 중에서, 1프레임 기간 중에 스캔신호가 입력되었던 스캔완료 게이트라인들과 대응되는 스캔완료 전극부들 각각에 형성된 구동전극들에 순차적으로 구동전압을 인가하여 터치를 감지하는 단계를 포함한다.

발명의 효과

- [0023] 본 발명은 게이트라인에 스캔신호가 순차적으로 입력되는 동안, 스캔신호가 입력되었던 게이트라인들과 대응되는 전극부에 형성되어 있는 구동전극들을 순차적으로 구동시켜 터치를 감지함으로써, 액정패널의 해상도 및 액정패널의 크기(Size)에 상관없이, 인 셀 타입의 터치패널을 구동시킬 수 있다.
- [0024] 즉, 본 발명은 인 셀 타입의 터치패널을 이용하는 경우, 시분할 없이 터치패널과 액정패널을 구동시킬 수 있고, 시분할 방식을 제거함으로써 추가적인 비용을 절감할 수 있으며, 영상출력과 터치감지를 동시에 구동함으로써

충분한 구동시간을 확보하여 영상출력 기능과 터치감지 기능을 향상시킬 수 있다.

도면의 간단한 설명

- [0025] 도 1은 종래의 터치패널의 구동 방법을 설명하기 위한 예시도.
- 도 2는 터치패널이 구비된 액정표시장치의 다양한 타입을 나타낸 예시도.
- 도 3는 종래의 액정표시장치에서 영상출력 기간과 터치감지 기간을 나타낸 다양한 파형도.
- 도 4는 본 발명에 따른 액정표시장치의 구성을 나타낸 예시도.
- 도 5는 본 발명에 따른 액정표시장치의 액정패널의 단면을 개략적으로 나타낸 예시도.
- 도 6은 본 발명에 따른 액정표시장치에 적용되는 터치패널과 터치감지부(600)의 구성을 개략적으로 나타낸 예시도.
- 도 7은 본 발명에 따른 액정표시장치에 적용되는 터치감지부의 구성을 나타낸 예시도.
- 도 8은 본 발명에 따른 액정표시장치에서 발생하는 다양한 신호들의 파형을 나타낸 예시도.

발명을 실시하기 위한 구체적인 내용

- [0026] 이하, 첨부된 도면을 참조하여 본 발명의 실시 예에 대해 상세히 설명한다.
- [0027] 도 4는 본 발명에 따른 액정표시장치의 구성을 나타낸 예시도이고, 도 5는 본 발명에 따른 액정표시장치의 액정패널의 단면을 개략적으로 나타낸 예시도이며, 도 6은 본 발명에 따른 액정표시장치에 적용되는 터치패널과 터치감지부(600)의 구성을 개략적으로 나타낸 예시도이다.
- [0028] 본 발명은 인 셀(In-cell) 액정표시장치에 관한 것으로서, 영상출력을 위한 게이트라인과, 터치감지를 위한 구동전극을, 일정한 시간 간격을 두고, 공간적으로 서로 분리된 상태에서 순차적으로 구동한다. 즉, 본 발명은 터치감지를 위한 구동전극의 구동이 영상출력에 영향을 미치지 않도록 하는 것을 특징으로 하고 있다.
- [0029] 이를 위한 본 발명에 따른 액정표시장치는 도 4 및 도 5에 도시된 바와 같이, 인셀 타입의 터치패널(111, 121)이 내장되어 있는 액정패널(100), 액정패널의 게이트라인에 스캔신호를 인가하기 위한 게이트 구동부(200), 액정패널의 데이터라인에 데이터 전압(RGB)을 인가하기 위한 데이터 구동부(300), 데이터 구동부와 게이트 구동부를 제어하기 위한 타이밍 컨트롤러(400), 공통전압을 구동전극에 인가하기 위한 공통전압 생성부(700), 구동전압을 구동전극에 인가하기 위한 구동전압 생성부(800) 및 터치패널의 구동전극으로 구동전압을 인가하며 터치패널의 수신전극으로부터 수신되는 감지신호를 처리하여 터치를 감지하기 위한 터치감지부(600)를 포함하여 구성될 수 있다.
- [0030] 우선, 액정패널(100)은 도 5에 도시된 바와 같이, 데이터라인들과 게이트라인들의 교차영역에 화소(픽셀)들이 형성되어 있는 TFT기판(110), 컬러필터가 형성되어 있는 컬러필터기판(120), TFT기판의 동일한 층에 형성되는 구동전극(TX전극)(111)과 수신전극(RX전극)(121) 및 TFT기판과 컬러필터기판 사이에 채워지는 액정층(140)을 포함하여 구성될 수 있다.
- [0031] 본 발명에 적용되는 터치패널은 정전용량 방식을 이용하는 것으로서, 종래기술에서 언급된, 온 셀 타입, 인 셀 타입, 하이브리드 인 셀 타입 중, 특히, 인 셀 타입이다. 본 발명에 적용되는 인 셀 타입의 터치패널은 도 5에 도시된 바와 같이, TFT기판(110)에 형성되어 있는 구동전극들(111)(1T1~1Tk 내지 PT1~PT2) 및 수신전극들(121)(1R1~1Rs 내지 PR1~PRs)을 포함한다.
- [0032] 특히, 구동전극(111)들과 수신전극(121)들은, TFT기판 상에서 동일한 층에 형성되어 있다. 이 경우, 구동전극과 수신전극이 교차하는 영역에서는, 구동전극 또는 수신전극 중 어느 하나가, 콘택홀을 통해 또 다른 층으로 연결되어 있기 때문에, 구동전극과 수신전극이 실질적으로 접촉되지 않는다. 따라서, 상기한 바와 같은 구조를 만족하는, 구동전극들과 수신전극들은, TFT기판 상에서 다양한 방법으로 형성될 수 있다.
- [0033] 또한, 본 발명에 적용되는 터치패널은 도 6에 도시된 바와 같이, TFT기판에 형성된 데이터라인들과 나란하게 형성된 구동전극(111)들 및 TFT기판에 형성된 게이트라인들과 나란하게 형성되어 구동전극들과 교차하는 수신전극(121)들로 구성된 전극부(150)가, 상기 게이트라인들에 나란한 방향으로 복수 개 형성되어 있는 형태로 구성된다. 즉, 도 6에서, 제1전극부는 1R1 내지 1Rs의 수신전극들 및 1T1 내지 1Tk의 구동전극들로 구성되며, 제P전극

부는 PR1 내지 PRs의 수신전극들 및 PT1 내지 PTK의 구동전극들로 구성된다.

- [0034] 본 발명에 적용되는 터치패널은 두 개 이상의 전극부(150)들로 구성될 수 있으며, 도 6에는 P개의 전극부(150)들로 구성된 터치패널이 도시되어 있다.
- [0035] 다음, 타이밍 컨트롤러(400)는 외부시스템으로부터 데이터 인에이블 신호(Data Enable, DE), 도트 클럭(CLK) 등의 타이밍신호를 입력받아 데이터 구동부(300)와 게이트 구동부(200)의 동작 타이밍을 제어하기 위한 제어신호들(GCS, DCS)을 발생한다. 또한, 타이밍 컨트롤러(400)는 외부시스템으로부터 입력된 입력영상데이터를 재정렬하여, 재정렬된 영상데이터를 데이터 구동부(300)로 출력하는 기능을 수행한다.
- [0036] 또한, 타이밍 컨트롤러(400)는 데이터 구동부(300)와 게이트 구동부(200)를 제어함과 아울러, 터치감지부(600)의 입/출력 동작 타이밍을 제어하기 위한 제어신호들을 발생하여 터치감지부(600)를 제어할 수도 있다.
- [0037] 다음, 데이터 구동부(300)는 타이밍 컨트롤러로부터 입력된 영상데이터를 아날로그 데이터 전압으로 변환하여, 게이트라인에 스캔신호가 공급되는 1수평기간마다 1수평라인분의 데이터 전압을 데이터라인들에 공급한다. 즉, 데이터 구동부(300)는 감마전압 발생부(도시하지 않음)로부터 공급되는 감마전압들을 이용하여, 영상데이터를 데이터 전압으로 변환시킨 후 데이터라인으로 출력시킨다.
- [0038] 즉, 데이터 구동부(300)는 타이밍 컨트롤러(400)로부터의 소스 스타트 펄스(Source Start Pulse; SSP)를 소스 쉬프트 클럭(Source Shift Clock; SSC)에 따라 쉬프트시켜 샘플링 신호를 발생한다. 그리고, 데이터 구동부(300)는 소스 쉬프트 클럭(SSC)에 따라 입력되는 화소 데이터(RGB)(영상 데이터)를 샘플링 신호에 따라 래치하여, 데이터 전압으로 변경한 후, 소스 출력 인에이블(Source Output Enable; SOE) 신호에 응답하여 수평 라인 단위로 데이터 전압을 데이터라인들에 공급한다.
- [0039] 이를 위해 데이터 구동부(300)는 데이터 샘플링부, 래치부, 디지털 아날로그 변환부 및 출력버퍼 등을 포함하여 구성될 수 있다.
- [0040] 다음, 게이트 구동부(200)는 타이밍 컨트롤러(400)로부터 전송되어온 게이트 스타트 펄스(Gate Start Pulse; GSP)를 게이트 쉬프트 클럭(Gate Shift Clock; GSC)에 따라 쉬프트시켜, 순차적으로 게이트 라인(GL1 내지 GLn)에 게이트 온 전압(Von)을 갖는 스캔신호를 공급한다. 그리고, 게이트 구동부(200)는 게이트 온 전압(Von)의 스캔신호가 공급되지 않는 나머지 기간 동안에는 게이트 라인(GL1 내지 GLn)에 게이트 오프 전압(Voff)을 공급하게 된다.
- [0041] 한편, 본 발명에 적용되는 게이트 구동부(200)는, 패널과 독립되게 형성되어, 다양한 방식으로 패널과 전기적으로 연결될 수 있는 형태로 구성될 수 있으나, 패널 내에 실장되어 있는 게이트 인 패널(Gate In Panel : GIP) 방식으로 구성될 수도 있다. 이 경우, 게이트 구동부(200)를 제어하기 위한 게이트 제어신호로는 스타트신호(VST) 및 게이트클럭(GCLK)이 될 수 있다.
- [0042] 다음, 공통전압 생성부(700)는 영상출력을 위해 구동전극(111)에 공급될 공통전압을 생성한다. 공통전압 생성부에서 생성된 공통전압은 터치감지부(600)를 통해 구동전극으로 공급된다.
- [0043] 다음, 구동전압 생성부(800)는 터치감지를 위해 구동전극(111)에 공급될 구동전압을 생성한다. 구동전압 생성부에서 생성된 구동전압은 터치감지부(600)를 통해 구동전극으로 공급된다. 공통전압 생성부(700)와 구동전압 생성부(800)는 하나의 전압생성 유닛으로 형성될 수 있다. 또한, 공통전압과 구동전압의 크기는 다르거나 또는 같을 수도 있다.
- [0044] 마지막으로, 터치감지부(600)는 1프레임 기간 중에, 전극부(150)들에 지속적으로 공통전압을 인가하며, 공통전압이 전극부들에 인가되는 동안, 전극부들 중, 스캔신호가 인가되었던 게이트라인들과 대응되는 전극부에 형성된 구동전극(111)들에 순차적으로 구동전압을 인가하여 터치를 감지하는 기능을 수행한다.
- [0045] 즉, 상기한 바와 같이 구성되어 있는 터치패널의 구동전극(111)으로 터치검출을 위한 구동전압이 인가된 상태에서, 사용자가 손가락 또는 펜으로 액정패널의 특정 영역을 터치하면, 구동전극(111)과 수신전극(121) 사이의 정전용량이 변하게 되며, 정전용량의 변화는 수신전극을 통해 터치감지부(600)로 인가되는 전압 값(감지신호)을 변화시키게 된다.
- [0046] 수신전극들은 터치감지부(600)에 연결되어 있으며, 터치감지부는 상기와 같이 변화된 전압 값(감지신호)을 이용하여 터치 여부를 판단하게 된다. 이 경우, 터치감지부는 전극부(150)가 형성되어 있는 영역별로 터치여부를 감지한다.

- [0047] 예를 들어, 도 6에서 제1전극부(1R1~1Rs 및 1T1~1Tk)에 공통전압이 입력되는 동안, 터치감지부(600)는 제P전극부(PR1~PRs 및 PT1~PTk)에 형성되어 있는 구동전극(PT1~PTk)으로 구동전압을 인가한 후, 제P전극부에 형성되어 있는 수신전극(PR1~PRs)을 통해 수신되는 감지신호를 이용하여 터치여부를 감지할 수 있다.
- [0048] 또 다른 예로서, 도 6에서 제P전극부(PR1~PRs 및 PT1~PTk)에 공통전압이 입력되는 동안, 터치감지부(600)는 제1전극부(1R1~1Rs 및 1T1~1Tk)에 형성되어 있는 구동전극(1T1~1Tk)으로 구동전압을 인가한 후, 제1전극부에 형성되어 있는 수신전극(1R1~1Rs)을 통해 수신되는 감지신호를 이용하여 터치여부를 감지할 수 있다.
- [0049] 상기한 바와 같은 터치감지부(600)는 터치 여부만을 판단하도록 구성될 수 있으며, 이 경우, 터치 여부가 감지된 상태에서 터치감지부를 통해 수신된 감지신호는 별도의 터치위치 검출부(미도시) 또는 타이밍 컨트롤러(400)에서 처리되어 터치위치가 검출될 수 있다. 그러나, 상기한 바와 같은 터치감지부(600)는 터치 여부판단과 함께, 직접 터치위치를 검출하도록 구성될 수도 있다.
- [0050] 한편, 본 발명은 영상출력을 위한 게이트라인과, 터치감지를 위한 구동전극을, 일정한 시간 및 공간 간격을 두고 순차적으로 구동하기 위한 것으로서, 영상출력을 위한 공통전압(Vcom)과 터치감지를 위한 구동전압(Vd)이 공급되는 구동전극을, 게이트라인의 구동과 일정한 시간 간격을 두고 구동시키고 있다는 특징을 가지고 있다. 특히, 본 발명은 게이트라인에 스캔신호가 순차적으로 입력되는 동안, 스캔신호가 입력되었던 게이트라인들과 대응되는 전극부에 형성되어 있는 구동전극들을 순차적으로 구동시켜 터치를 감지하고 있으며, 각 전극부에 형성되어 있는 구동전극들은 데이터라인에 평행하게 형성되어 있고, 수신전극들은 게이트라인에 평행하게 형성되어 있다는 특징을 가지고 있다.
- [0051] 이하에서는, 도 7 및 도 8을 참조하여 상기한 바와 같은 기능을 수행하기 위한 터치감지부(600)의 내부 구성 및 기능이 상세히 설명된다.
- [0052] 도 7은 본 발명에 따른 액정표시장치에 적용되는 터치감지부의 구성을 나타낸 예시도이며, 도 8은 본 발명에 따른 액정표시장치에서 발생하는 다양한 신호들의 파형을 나타낸 예시도이다.
- [0053] 본 발명에 적용되는 터치감지부(600)는 1프레임 기간 중에, 전극부(150)들에 공통전압을 인가하며, 공통전압이 전극부들에 인가되는 동안, 전극부들 중, 스캔신호가 입력되었던 게이트라인들과 대응되는 전극부에 형성된 구동전극들에 순차적으로 구동전압을 인가하여 터치를 감지하는 기능을 수행한다.
- [0054] 터치감지부(600)의 구성을 설명하기에 앞서, 이하에서 언급되는 용어들을 정의하면 다음과 같다.
- [0055] 첫째, 스캔입력 게이트라인이란, 스캔신호가 입력되고 있는 게이트라인을 말하는 것으로서, 복수의 게이트라인들 중, 스캔신호가 입력되고 있는 어느 하나의 게이트라인을 말한다. 즉, 액정패널(100)에는 액정패널의 수평라인에 평행하게 복수 개의 게이트라인이 형성되어 있으며, 1프레임 동안, 각 게이트라인으로는 스캔신호가 순차적으로 입력된다.
- [0056] 둘째, 스캔완료 게이트라인이란, 스캔신호가 입력된 이후의 스캔입력 게이트라인을 말한다. 즉, 스캔신호는 1프레임 기간 중, 1수평기간(1H) 동안에만 게이트라인을 통해 출력되는 것으로서, 하나의 게이트라인은 스캔신호가 출력되는 1수평기간 동안에는 스캔입력 게이트 라인으로 불리고, 1수평기간 이후 스캔신호가 출력되지 않는 기간 동안에는 스캔완료 게이트라인이라 한다. 1프레임 이후에 다시 스캔완료 게이트라인으로 스캔신호가 입력되면, 스캔완료 게이트라인은 다시 스캔입력 게이트라인으로 불린다.
- [0057] 셋째, 전극부(150)란 액정패널의 TFT기판에 형성된 데이터라인들과 나란하게 형성된 구동전극(111)들 및 TFT기판에 형성된 게이트라인들과 나란하게 형성되어 구동전극들과 교차하는 수신전극(121)들로 구성된 것으로서, 본 발명에는 적어도 두 개 이상의 전극부(150)가, 액정패널의 상하방향으로, 즉, 상기 게이트라인들에 나란한 방향으로 복수 개 형성되어 있다. 수신전극(121)이 적어도 하나 이상의 게이트라인들과 대응되도록 액정패널에 형성되어 있고, 하나의 전극부(150)에는 적어도 두 개 이상의 수신전극이 형성되어 있기 때문에, 하나의 전극부(150)는 적어도 두 개 이상의 게이트라인들과 대응된다.
- [0058] 넷째, 스캔입력 전극부란, 스캔신호가 입력되고 있는 적어도 어느 하나의 게이트라인과 대응되는 전극부를 말한다. 즉, 상기한 바와 같이 하나의 전극부(150)는 적어도 두 개 이상의 게이트라인들과 대응되고 있으며, 대응되는 게이트라인들 중 적어도 어느 하나에 스캔신호가 입력되고 있다면, 해당 게이트라인과 대응되는 전극부를 스캔입력 전극부라 한다. 스캔입력 전극부에 형성된 수신전극(121) 및 구동전극(111)에는 영상출력을 위한 공통전

압이 입력된다.

- [0059] 다섯째, 스캔완료 전극부란, 스캔입력 전극부의 반대되는 개념으로서, 스캔입력 전극부로 동작되던 전극부에 대응되는 게이트라인들 중 어느 하나의 게이트라인에도 스캔신호가 입력되지 않는다면, 스캔입력 전극부는 스캔완료 전극부로 전환된다. 스캔완료 전극부에 형성된 구동전극(111)들에는 터치감지를 위한 구동전압이 순차적으로 공급될 수 있다.
- [0060] 여섯째, 스캔입력 스위치란, 스위칭부(610)에 포함되어 있는 구동전극 스위치들 및 수신전극 스위치들 중, 스캔신호가 인가되는 스캔입력 게이트라인들과 대응되는 스캔입력 전극부와 연결된 스위치를 말한다. 스캔입력 스위치와 연결된 구동전극 및 수신전극들에는 공통전압이 입력된다. 그러나, 공통전압이 반드시 스캔입력 스위치와 연결된 구동전극 및 수신전극들로만 입력되는 것은 아니다. 즉, 도 8의 (b)에 도시된 바와 같이, 공통전압은 스캔신호의 입력과는 상관없이 구동전극 및 수신전극들에 지속적으로 입력될 수 있으며, 다만, 터치감지를 위한 구동전압이 입력되는 전극부에는 공통전압이 입력되지 않는다.
- [0061] 일곱째, 스캔완료 스위치란, 스위칭부(610)에 포함되어 있는 구동전극 스위치들 및 수신전극 스위치들 중, 스캔신호가 인가되었던 스캔완료 게이트라인들과 대응되는 스캔완료 전극부와 연결된 스위치들을 말한다. 스캔완료 스위치와 연결된 구동전극들에는 구동전압이 순차적으로 입력될 수 있다.
- [0062] 본 발명에 적용되는 터치감지부(600)는 도 6에 도시된 바와 같이, 전극부(150)들을 공통전압 생성부(700)와 연결시키는 공통전압 전송과정을 수행하며, 공통전압 전송과정이 수행되는 동안, 공통전압 생성부와 연결되었던 스캔완료 전극부에 형성된 구동전극들을 구동전압 생성부와 순차적으로 연결시키는 구동전압 전송과정을 수행하는 스위칭부(610), 스위칭부의 동작을 제어하기 위한 터치동기신호를 생성하는 터치동기신호 생성부(630) 및 수신전극에서 수신되는 감지신호를 이용하여 터치여부를 판단하는 감지신호 수신부(620)를 포함한다.
- [0063] 우선, 스위칭부(610)는 도 7에 도시된 바와 같이, 구동전극(T1~Tk 내지 PT1~PTk)(111)들 각각을 공통전압 생성부(700) 또는 구동전압 생성부(800)와 연결시키기 위한 복수 개의 스위치(613)들을 포함하여 구성될 수 있다. 구동전극들과 연결되어 있는 스위치들은 특히 구동전극 스위치라 한다. 동일한 전극부에 형성된 구동전극들과 연결되어 있는 스위치들을 총칭하여 구동전극 스위칭기(611)라 한다.
- [0064] 또한, 스위칭부(610)는 수신전극(1R1~1Rs 내지 PR1~PRs)들 각각을 공통전압 생성부(700)와 연결시키기 위한 복수 개의 스위치들을 포함하여 구성될 수 있다. 수신전극들과 연결되어 있는 스위치들은 특히 수신전극 스위치라 한다. 동일한 전극부에 형성된 수신전극들과 연결되어 있는 스위치들을 총칭하여 수신전극 스위칭기(612)라 한다. 수신전극 스위치들에는 구동전압이 입력되어서는 안되기 때문에, 수신전극 스위치들은 구동전압 생성부(800)와는 연결되어 있지 않다.
- [0065] 다음, 감지신호 수신부(620)는 스위칭부(610)를 통해 구동전극(111)으로 인가된 구동전압에 의해 발생된 감지신호를, 수신전극(121)으로부터 수신하여, 터치패널의 터치여부를 판단하는 기능을 수행한다. 여기서, 터치여부란, 터치가 이루어졌는지의 여부를 판단하는 것일 수도 있으며, 터치가 이루어졌는지의 여부와 함께 터치의 위치를 직접적으로 판단하는 것일 수도 있다.
- [0066] 이를 위해 감지신호 수신부(620)는 수신전극들로부터 수신된 감지신호를 이용하여 터치여부를 감지하기 위한 터치감지기(622) 및 수신전극들 각각과 터치감지기 사이에 연결되어 있는 복수의 감지스위치(621)들을 포함한다. 이 경우, 터치동기신호 생성부(630)는, 감지스위치(621)들 중, 스위칭부(610)의 스캔입력 스위치들과 연결된 스캔입력 전극부에 형성되어 있는, 스캔입력 수신전극들과 연결된 스캔입력 감지스위치들에는, 스캔입력 감지스위치를 터치감지기(622)와 분리시키기 위한 제3터치동기신호를 전송한다.
- [0067] 공통전압이 인가되고 있는 전극부의 수신전극들에도 공통전압이 인가되고 있으며, 이들 수신전극들로 공급된 공급전압이 터치감지기(622)로 입력되어 터치감지기의 기능을 저하시킬 수도 있다. 따라서, 본 발명은 감지신호 수신부(620)에 상기한 바와 같은 감지스위치(621)를 구비함으로써, 공통전압이 입력되고 있는 수신전극을 통해, 공통전압이 터치감지기(622)로 입력되는 것을 방지할 수 있다.
- [0068] 마지막으로, 터치동기신호 생성부(630)는, 스위칭부(610)의 동작을 제어하기 위한 터치동기신호를 생성한다.
- [0069] 터치동기신호 생성부(630)는 스위칭부(610)에 구비되어 있는 구동전극 스위치(613)들 및 상기 수신전극 스위치(613)들 중, 스캔신호가 인가되는 스캔입력 게이트라인들과 대응되는 스캔입력 전극부(150)와 연결된 스캔입력 스위치들에는, 스캔입력 전극부를 공통전압 생성부(700)와 연결되도록 하는 제1터치동기신호를 전송하고, 스캔입력 게이트라인이 순차적으로 변경됨에 따라, 변경된 스캔입력 게이트라인들과 대응되는 스캔입력 전극부와 연

결된 스캔입력 스위치들에는, 제1터치동기신호를 순차적으로 전송한다. 그러나, 상기한 바와 같이, 공통전압은 구동전압이 입력되지 않는 모든 전극부에 지속적으로 입력될 수 있다. 즉, 터치동기신호 생성부(630)는 공통전압을 입력하고자 하는 스캔입력 전극부에 형성되어 있는 구동전극들 및 수신전극들과 연결되어 있는 스캔입력 스위치들에, 제1터치동기신호를 전송한다. 이 경우, 스캔입력 스위치는, 해당 전극부에 형성된 구동전극들 및 수신전극들을, 공통전압 생성부(700)와 연결시킨다. 제1터치동기신호가 스위치들을 구동하는 방법은, 스캔신호가 게이트라인에 입력되는 방법에 의해 다양하게 변경될 수 있다.

[0070] 또한, 터치동기신호 생성부(630)는 스위칭부(610)에 구비되어 있는 구동전극 스위치(613)들 및 수신전극 스위치(613)들 중, 스캔신호가 인가되었던 스캔완료 게이트라인들과 대응되는 스캔완료 전극부(150)와 연결된 스캔완료 스위치들에는, 스캔완료 전극부에 형성된 구동전극(111)들을 구동전압 생성부(700)와 순차적으로 연결되도록 하는 제2터치동기신호를 전송하고, 스캔완료 게이트라인이 순차적으로 변경됨에 따라, 변경된 스캔완료 게이트라인들과 대응되는 스캔완료 전극부와 연결된 스캔완료 스위치들에는, 상기 제2터치동기신호를 순차적으로 전송한다. 즉, 터치동기신호 생성부(630)는 구동전압을 입력하고자 하는 스캔완료 전극부에 형성되어 있는 구동전극들과 연결되어 있는 스캔완료 스위치들에 제2터치동기신호를 순차적으로 전송한다.

[0071] 이하에서는, 상기한 바와 같은 구성들을 포함하는 액정표시장치의 구동방법이 도 8을 참조하여 설명된다. 각각의 수신전극(121)들은 상기한 바와 같이 적어도 하나의 게이트라인들과 대응되게 형성될 수 있으며, 각각의 구동전극(111)들은 적어도 하나의 데이터라인들과 대응되게 형성될 수 있다. 도 8에서는 특히, 하나의 수신전극이 세 개의 게이트라인들과 대응되게 액정패널에 형성되어 있는 경우를 일례로 하여 본 발명이 설명된다. 또한, 상기한 바와 같이, 터치패널은 액정패널의 상하 방향, 즉, 상기 게이트라인들에 나란한 방향으로 형성되어 있는 복 수개의 전극부들로 구성된다.

[0072] 본 발명에 따른 액정표시장치 구동 방법은, 크게, 두 가지 단계로 구분된다.

[0073] 첫 번째 단계는, 액정패널의 상하방향으로 형성되어 있으며, 데이터라인들과 나란하게 형성된 구동전극(111)들 및, 게이트라인들과 나란하게 형성되어 구동전극들과 교차하는 수신전극(121)들로 구성된 전극부(150)들에, 1프레임 기간 동안, 공통전압을 인가하는 단계이며, 두 번째 단계는, 첫 번째 단계를 통해 공통전압이 전극부(150)들에 인가되는 동안, 전극부(150)들 중, 스캔완료 게이트라인과 대응되는 스캔완료 전극부에 형성된 구동전극들에 순차적으로 구동전압을 인가하여 터치를 감지하는 단계이다.

[0074] 첫 번째 단계(공통전압을 인가하는 단계)는 상기한 바와 같이, 모든 전극부에 공통전압을 인가하는 단계이다. 즉, 공통전압은 모든 전극부에 지속적으로 공급되고 있으며, 이하에서 설명될 두 번째 단계에서, 터치를 감지하기 위한 특정 전극부에만 구동전압이 입력된다.

[0075] 두 번째 단계(터치를 감지하는 단계)는 다시 다음과 같이 세분화된다.

[0076] 여기서 터치를 감지하는 단계는, 각 전극부(150) 별로, 해당 전극부에 형성되어 있는 구동전극들로 인가된 구동전압에 따라, 수신전극들로부터 수신되는 감지신호를 이용하여 액정패널에 대한 터치여부를 감지하는 단계를 말한다.

[0077] 우선, 제1전극부에 대응되는 게이트라인들(GL1~GLa) 모두에 스캔신호가 입력되면, 스위칭부(610)는 도 8의 (b)에 도시된 바와 같이, 구동전압을 제1전극부에 형성된 구동전극들(1T1~1Tk)에 공급한다. 즉, 제1전극부에 대응되는 게이트라인들 중 적어도 어느 하나에 스캔신호가 입력되는 제1기간 동안에는 제1전극부에 형성된 구동전극들(1T1~1Tk)로 공통전압이 공급되며, 제2기간 동안에는 제1전극부에 형성된 구동전극들(1T1~1Tk)에 구동전압을 순차적으로 공급한다. 이 경우, 감지신호 수신부는, 제1전극부에 형성된 수신전극들(1R1~1Rs)을 통해 수신된 감지신호를 이용하여 터치여부를 감지한다. 그러나, 구동전압이 입력된 이후에는 도 8의 (b)에 도시된 바와 같이, 다시 공통전압이 제1전극부로 입력될 수 있다.

[0078] 한편, 도 8의 (b)에서, 제2기간 동안, 제1전극부에 형성된 구동전극들(1T1~1Tk)에 순차적으로 입력되는 구동전압의 크기는, 제1기간 동안, 제1전극부에 형성된 구동전극들(1T1~1Tk)에 입력되는 공통전압의 크기보다 큰 것이 바람직하다. 그 일례로서, 구동전압(Vd)은, 공통전압(Vcom)에 해당되는 전압을 로우레벨전압으로 갖고, 로우레벨전압보다 큰 전압을 하이레벨전압으로 갖을 수 있다.

[0079] 다음, 제2전극부에 대응되는 게이트라인들(GLa+1~GL2a) 모두에 스캔신호가 입력되는 제2기간 동안, 제2전극부에

형성된 구동전극들(2T1~2Tk)에는 공통전압이 입력되며, 스캔신호가 입력된 후, 제3기간 동안에는, 제2전극부에 형성된 구동전극들(2T1~2Tk)에 순차적으로 구동전압이 입력된다. 그러나, 상기한 바와 같이, 구동전압이 입력된 이후에는, 다시 공통전압이 제2전극부로 입력될 수 있다.

[0080] 마지막으로, 상기한 바와 같은 과정은 제P전극부까지 반복적으로 수행될 수 있다. 따라서, 도 8의 (b)에서는 제1기간 동안, 제1전극부와 제2전극부에는 공통전압이 인가되고 있으며, 제P전극부에는 제P전극부에 형성된 구동전극들(PT1~PTk)에 순차적으로 구동전압이 입력되는 것으로 도시되어 있으나, 제P전극부에 형성된 구동전극들(PT1~PTk)에 순차적으로 입력되는 구동전압은, 제p기간 이후, 1프레임과 2프레임 사이의 수직블랭크 기간에, 제p전극부에 형성된 구동전극들(PT1~PTk)로 순차적으로 입력될 수도 있다. 즉, 상기한 바와 같은 과정들이 각 전극부마다 반복되어, 마지막 전극부인 제P전극부에 대응되는 게이트라인들(GL(p-1)a+1~GLpa) 모두에 스캔신호가 입력되는 제p기간 동안, 제P전극부에 형성된 구동전극들(PT1~PTk)에는 공통전압이 입력된다. 또한, 스캔신호가 입력되는 제p기간 이후에는, 제P전극부에 형성된 구동전극들(PT1~PTk)에 순차적으로 구동전압이 입력될 수도 있다. 이 경우, 터치감지를 위한 구동전압은 1프레임과 2프레임 사이의 수직블랭크 기간 동안 제P전극부에 형성된 구동전극들(PT1~PTk)에 입력될 수도 있으나, 도 8의 (b)에 도시된 바와 같이, 제2프레임의 제1기간 동안 입력될 수도 있다.

[0081] 또한, 도 8의 (b)에서는 제1기간 동안, 제1전극부와 제2전극부에는 공통전압이 인가되고 있으며, 제P전극부에는 제P전극부에 형성된 구동전극들(PT1~PTk)에 순차적으로 구동전압이 입력되는 것으로 도시되어 있으나, 제2전극부에 형성된 구동전극들(2T1~2Tk)에도 순차적으로 구동전압이 입력되어 터치를 감지할 수도 있다.

[0082] 한편, 하나의 프레임(1프레임) 기간이 지나고, 새로운 프레임(2프레임)이 시작되면, 상기한 설명 및 도 8의 (b)에 도시된 바와 같은 과정이 반복된다.

[0083] 상기한 바와 같은 본 발명은, 인 셀 액정표시장치에 관한 것으로서, 터치감지를 위해 구동전압이 입력되는 구동전극의 방향을 게이트라인과 수직으로 배열하고, 액정패널의 상하, 즉, 상기 게이트라인들에 나란한 방향으로 구동전극을 분리한다. 또한, 본 발명은 수신전극을 게이트라인과 같은 방향으로 함으로써, 영상출력(Display)과 터치감지를 시분할 구동 없이 순차적으로 구동할 수 있다.

[0084] 즉, 상기한 바와 같은 본 발명에 의하면, 종래의 인 셀 액정표시장치의 액정패널과 동일한 단면 구조를 갖는 액정패널을 이용하면서도, 시분할 없이 터치감지 동작이 실행될 수 있다.

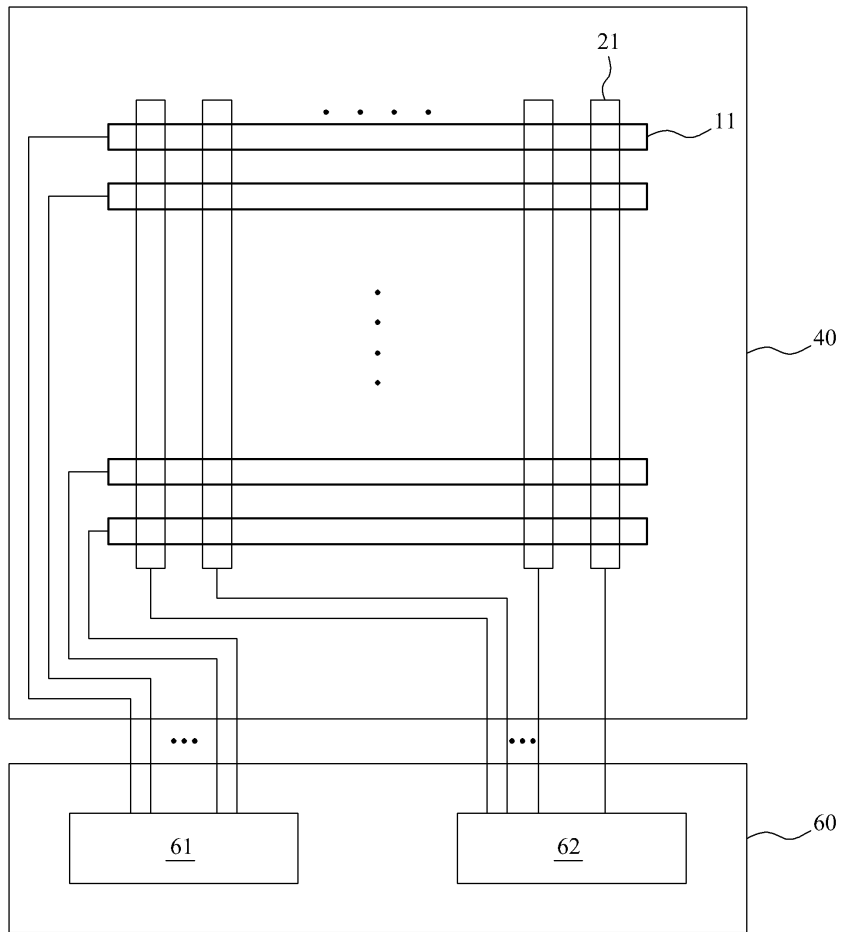
[0085] 본 발명이 속하는 기술분야의 당업자는 본 발명이 그 기술적 사상이나 필수적 특징을 변경하지 않고서 다른 구체적인 형태로 실시될 수 있다는 것을 이해할 수 있을 것이다. 그러므로, 이상에서 기술한 실시 예들은 모든 면에서 예시적인 것이며 한정적인 것이 아닌 것으로 이해해야만 한다. 본 발명의 범위는 상기 상세한 설명보다는 후술하는 특허청구범위에 의하여 나타내어지며, 특허청구범위의 의미 및 범위 그리고 그 등가 개념으로부터 도출되는 모든 변경 또는 변형된 형태가 본 발명의 범위에 포함되는 것으로 해석되어야 한다.

부호의 설명

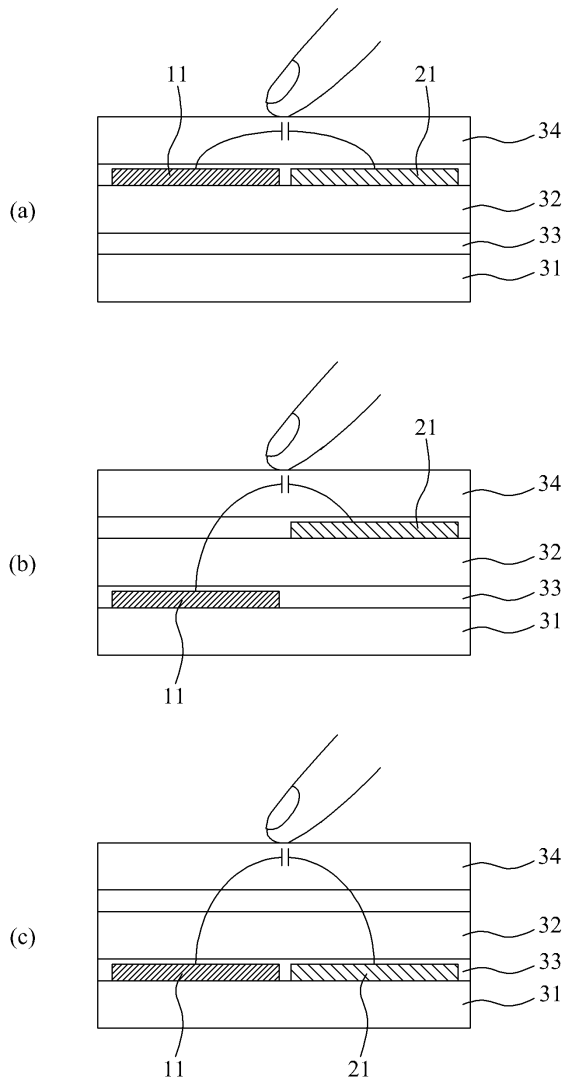
- [0086]
- | | |
|----------------|------------------|
| 100 : 터치패널 | 200 : 게이트 구동부 |
| 300 : 데이터 구동부 | 400 : 타이밍 컨트롤러 |
| 600 : 터치감지부 | 610 : 터치감지부 |
| 620 : 감지신호 수신부 | 630 : 터치동기신호 생성부 |
| 613 : 스위치 | |

도면

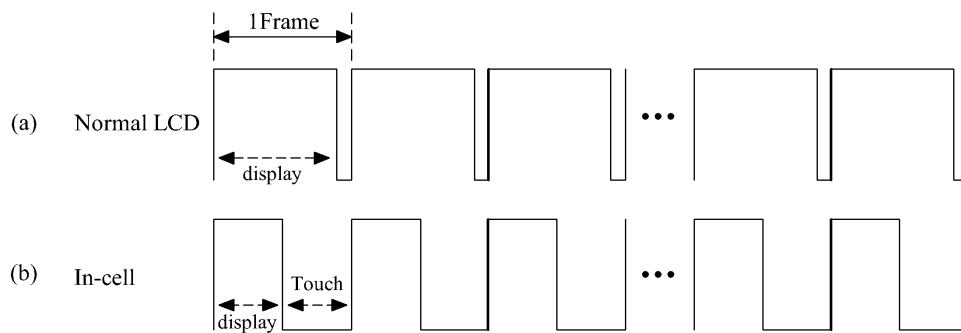
도면1



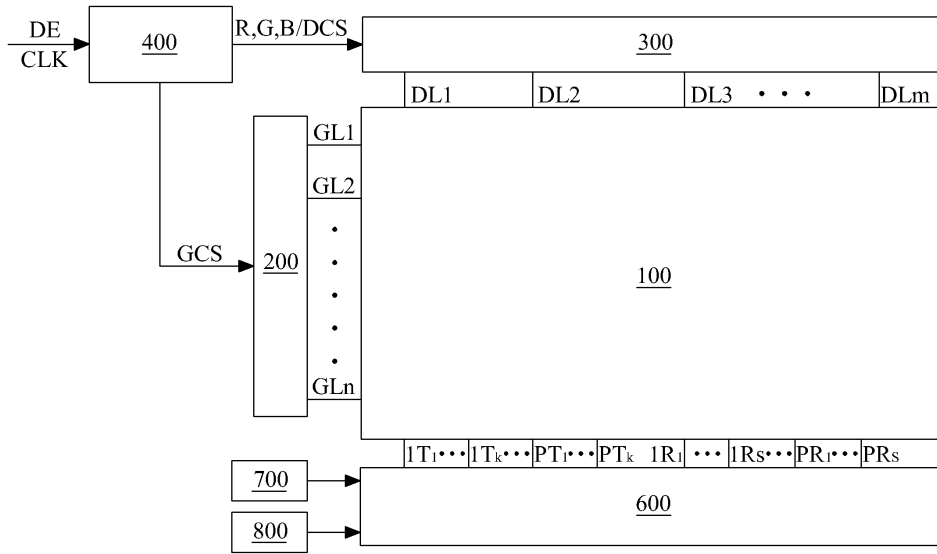
도면2



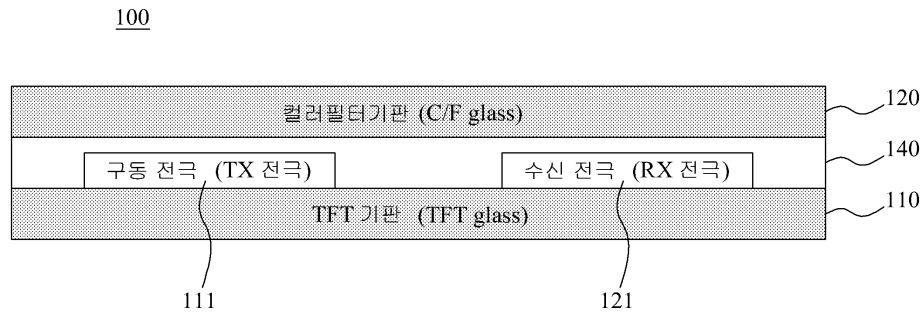
도면3



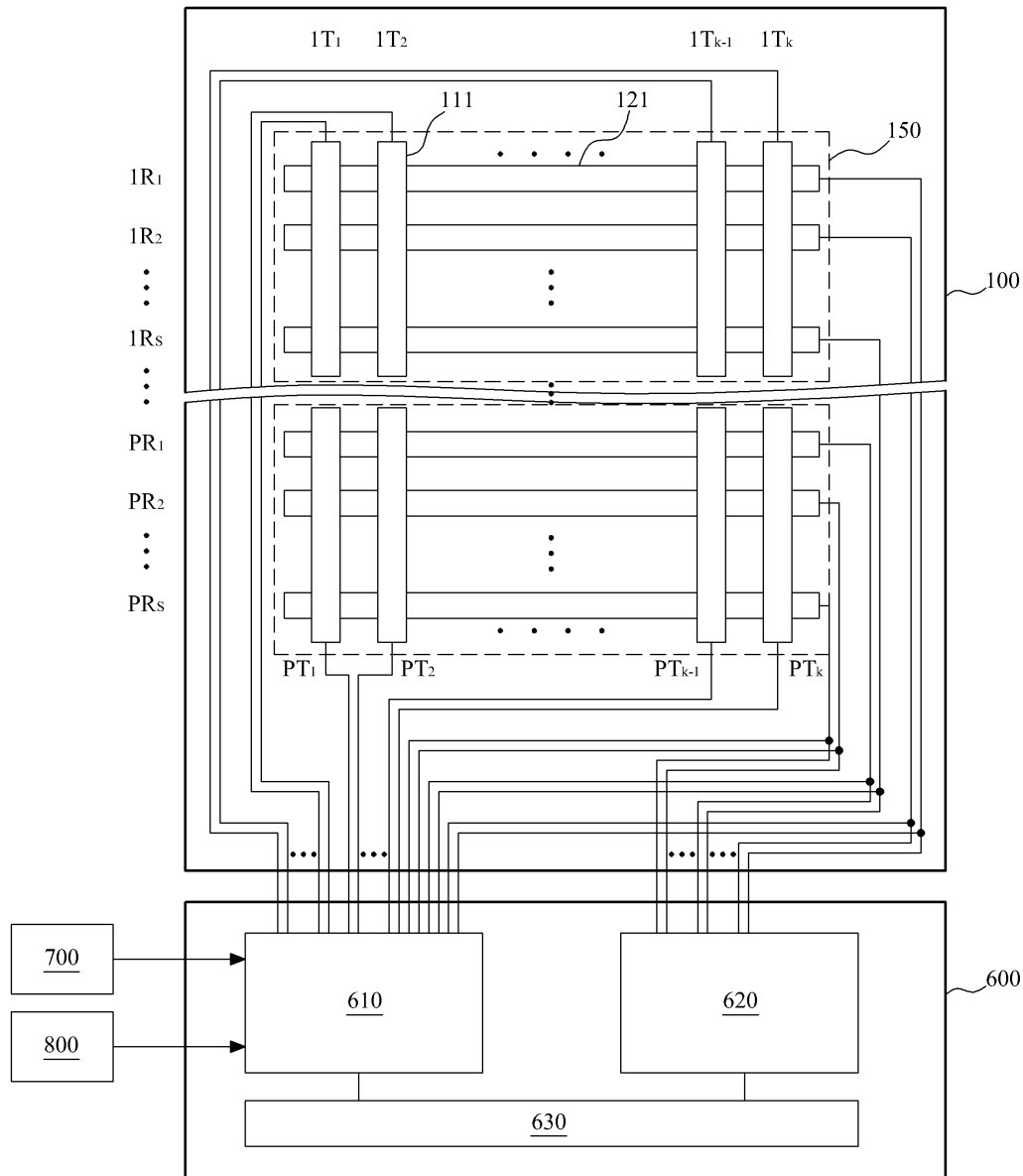
도면4



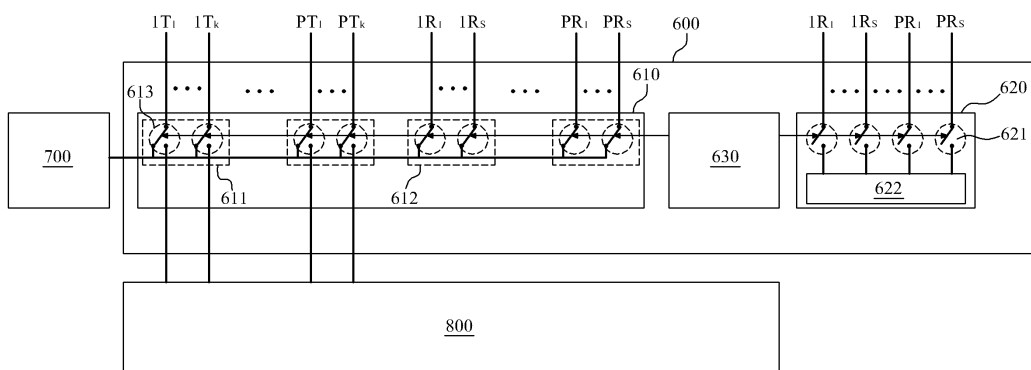
도면5



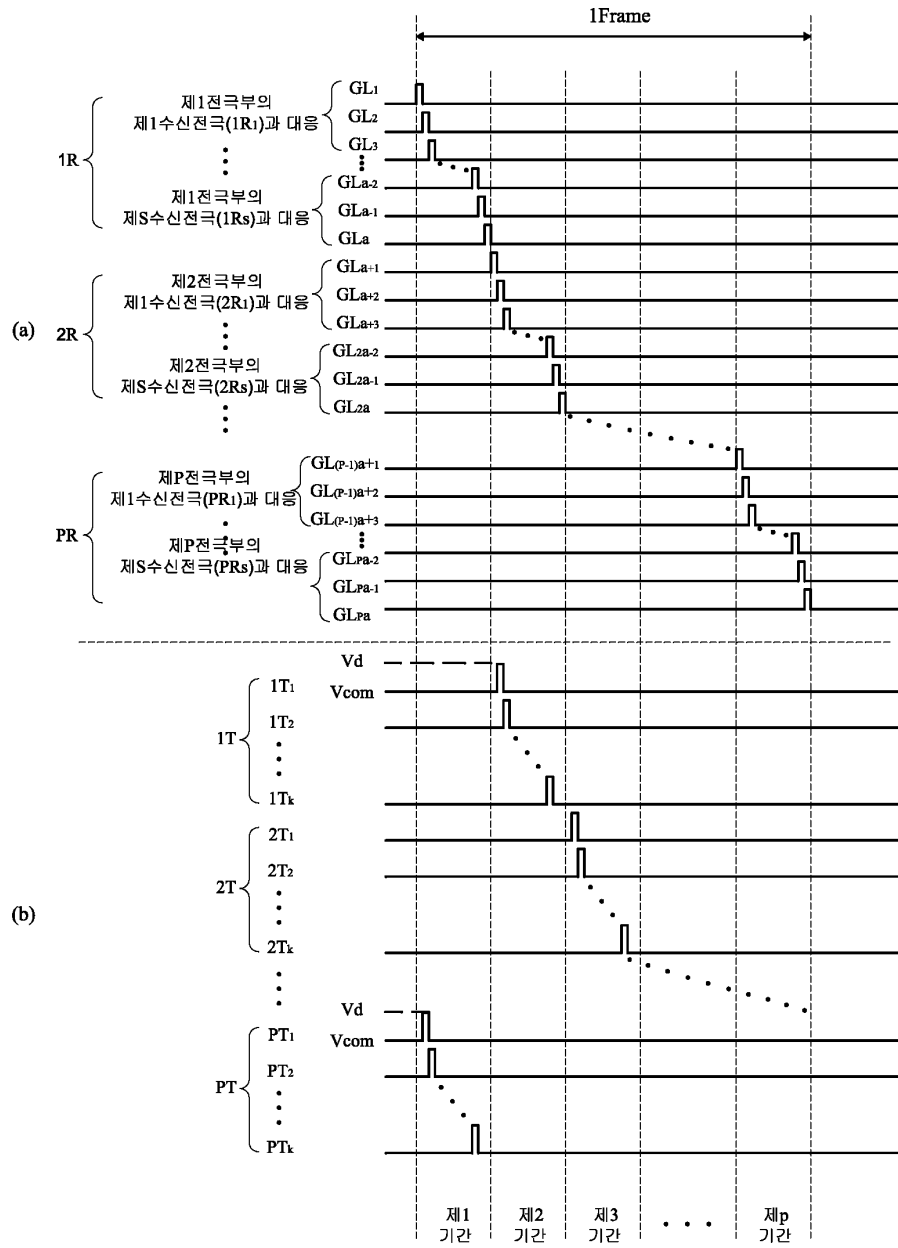
도면6



도면7



도면8



专利名称(译)	标题：液晶显示装置及其驱动方法		
公开(公告)号	KR101401254B1	公开(公告)日	2014-05-29
申请号	KR1020120053224	申请日	2012-05-18
[标]申请(专利权)人(译)	乐金显示有限公司		
申请(专利权)人(译)	LG显示器有限公司		
当前申请(专利权)人(译)	LG显示器有限公司		
[标]发明人	HOONBAE KIM		
发明人	HOONBAE KIM		
IPC分类号	G02F1/133 G06F3/041 G09G3/36		
CPC分类号	G06F3/0412 G06F3/044 G06F3/0443 G06F3/0446 G09G3/3655 G09G3/3677 G09G2300/0426 G09G2320/0219 G09G2330/06 G06F3/0416 G06F2203/04103 H03K17/962		
其他公开文献	KR1020130128971A		
外部链接	Espacenet		

摘要(译)

本发明涉及一种液晶显示装置，特别是，扫描信号到栅极线顺序地输入时，以顺序地驱动其形成在对应于栅极线的电极部进行扫描的驱动电极，这是输入到触摸信号液晶显示装置和驱动液晶显示装置的方法。为此，根据本发明的液晶显示装置包括：由TFT基板和滤色器基板形成的液晶面板，它们之间通过液晶层粘合在一起；形成为平行于形成在TFT基板上的数据线的驱动电极，并且在平行于电极部分形成在所述TFT基板并排栅极线，其中，所述栅线，由接收电极与交叉的形成，所述驱动电极多个触控面板，用于感应触控；用于产生公共电压的公共电压发生器；和施加公共电压施加到所述电极的部分，从电极部件施加，随后的驱动电压，以形成在分别对应于在一个周期是输入扫描信号的扫描完成栅极线的扫描完成电极部分的驱动电极。一种用于感测触摸的触摸感测单元；以及用于产生驱动电压的驱动电压发生器。

