



(19) 대한민국특허청(KR)
(12) 등록특허공보(B1)

(45) 공고일자 2013년11월05일
(11) 등록번호 10-1325068
(24) 등록일자 2013년10월29일

(51) 국제특허분류(Int. Cl.)

G02F 1/1343 (2006.01)

(21) 출원번호 10-2012-0032204

(22) 출원일자 2012년03월29일

심사청구일자 2012년03월29일

(65) 공개번호 10-2013-0110336

(43) 공개일자 2013년10월10일

(56) 선행기술조사문헌

KR1020110109047 A

KR1020110115155 A

KR1020110030183 A

KR1020100065740 A

전체 청구항 수 : 총 6 항

(73) 특허권자

엘지디스플레이 주식회사

서울특별시 영등포구 여의대로 128(여의도동)

(72) 발명자

장훈

경기도 파주시 교하읍 와동리 동문2차 아파트 21
0동 804호

이슬

경기도 고양시 일산서구 탄현동 큰마을대림현대아
파트 111동 1402호

(74) 대리인

특허법인네이트

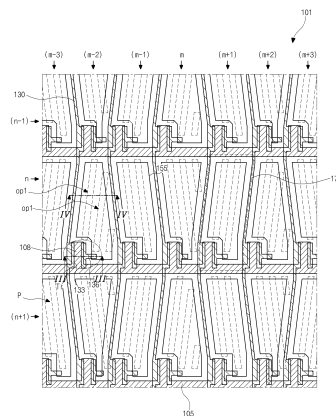
심사관 : 이준석

(54) 발명의 명칭 프린지 필드 스위칭 모드 액정표시장치용 어레이 기판

(57) 요약

본 발명은, 다수의 화소영역을 포함하는 표시영역이 정의되며, 상기 표시영역에 서로 교차하여 상기 화소영역을 정의하며 형성된 게이트 배선 및 데이터 배선과; 상기 게이트 배선 및 데이터 배선과 전기적으로 연결되며 형성된 박막트랜지스터와; 상기 화소영역 내부에 상기 박막트랜지스터의 드레인 전극과 접촉하며 형성된 판 형태의 화소전극과; 상기 화소전극 위로 상기 박막트랜지스터와 게이트 및 데이터 배선을 덮으며 형성된 제 1 보호층과; 상기 제 1 보호층 위로 상기 각 화소영역에 구비된 화소전극에 대응하여 그 장축이 상기 게이트 배선과 수직인 법선에 대해 시계방향 또는 반시계 방향으로 제 1 각도를 가지며 기울어지도록 형성된 다수의 바(bar) 형태의 개구를 포함하는 공통전극을 포함하며, 상기 데이터 배선은 상기 표시영역에서 지그재그 형태를 가지며, 서로 이웃한 3개의 데이터 배선은 이중 서로 이웃한 2개의 데이터 배선은 평행하며 나머지 하나의 데이터 배선은 상기 이웃한 2개의 배선과 선대칭을 이루며, 상기 바(bar) 형태의 개구는 그 장축이 각 화소영역 내에서 이를 정의하며 양측에 위치하는 데이터 배선 중 어느 하나의 데이터 배선과 나란하게 배치된 것이 특징인 프린지 필드 스위칭 모드 액정표시장치용 어레이 기판을 제공한다.

대표도 - 도2



특허청구의 범위

청구항 1

다수의 화소영역을 포함하는 표시영역이 정의되며, 상기 표시영역에 서로 교차하여 상기 화소영역을 정의하며 형성된 게이트 배선 및 데이터 배선과;

상기 게이트 배선 및 데이터 배선과 전기적으로 연결되며 형성된 박막트랜지스터와;

상기 화소영역 내부에 상기 박막트랜지스터의 드레인 전극과 접촉하며 형성된 판 형태의 화소전극과;

상기 화소전극 위로 상기 박막트랜지스터와 게이트 및 데이터 배선을 덮으며 형성된 제 1 보호층과;

상기 제 1 보호층 위로 상기 각 화소영역에 구비된 화소전극에 대응하여 그 장축이 상기 게이트 배선과 수직한 법선에 대해 시계방향 또는 반시계 방향으로 제 1 각도를 가지며 기울어지도록 형성된 다수의 바(bar) 형태의 개구를 포함하는 공통전극

을 포함하며, 상기 데이터 배선은 상기 표시영역에서 지그재그 형태를 가지며, 서로 이웃한 3개의 데이터 배선은 이중 서로 이웃한 2개의 데이터 배선은 평행하며 나머지 하나의 데이터 배선은 상기 이웃한 2개의 배선과 선대칭을 이루며, 상기 바(bar) 형태의 개구는 그 장축이 각 화소영역 내에서 이를 정의하며 양측에 위치하는 데이터 배선 중 어느 하나의 데이터 배선과 나란하게 배치된 것이 특징인 프린지 필드 스위칭 모드 액정표시장치용 어레이 기판.

청구항 2

다수의 화소영역을 포함하는 표시영역이 정의되며, 상기 표시영역에 서로 교차하여 상기 화소영역을 정의하며 형성된 게이트 배선 및 데이터 배선과;

상기 게이트 배선 및 데이터 배선과 전기적으로 연결되며 형성된 박막트랜지스터와;

상기 박막트랜지스터 위로 상기 표시영역 전면에 형성된 제 1 보호층과;

상기 제 1 보호층 위로 상기 표시영역 전면에 판 형태로 형성되며, 각 화소영역 내의 상기 박막트랜지스터에 대해서는 제거되어 된 것이 특징인 공통전극과;

상기 공통전극 위로 상기 표시영역 전면에 형성된 제 2 보호층과;

상기 제 2 보호층 위로 상기 박막트랜지스터의 드레인 전극과 연결되며, 상기 각 화소영역에 대응하여 그 장축이 상기 게이트 배선과 수직한 법선에 대해 시계방향 또는 반시계 방향으로 제 1 각도를 가지며 기울어지도록 형성된 다수의 바(bar) 형태의 개구를 가지며 형성된 화소전극

을 포함하며, 상기 데이터 배선은 상기 표시영역에서 지그재그 형태를 가지며, 서로 이웃한 3개의 데이터 배선은 이중 서로 이웃한 2개의 데이터 배선은 평행하며 나머지 하나의 데이터 배선은 상기 이웃한 2개의 배선과 선대칭을 이루며, 상기 바(bar) 형태의 개구는 그 장축이 각 화소영역 내에서 이를 정의하며 양측에 위치하는 데이터 배선 중 어느 하나의 데이터 배선과 나란하게 배치된 것이 특징인 프린지 필드 스위칭 모드 액정표시장치용 어레이 기판.

청구항 3

제 1 항 또는 제 2 항에 있어서,

상기 각 화소영역은 평행사변형, 정 방향의 사다리꼴 또는 역 방향의 사다리꼴 형태를 이루는 것이 특징인 프린지 필드 스위칭 모드 액정표시장치용 어레이 기판.

청구항 4

제 3 항에 있어서,

상기 관 형태의 화소전극은 각 화소영역의 형태를 반영하여 상기 각 화소영역의 형태와 동일한 형태를 이루는 것이 특징인 프린지 필드 스위칭 모드 액정표시장치용 어레이 기판.

청구항 5

제 1 항 또는 제 2 항에 있어서,

상기 제 1 각도는 3도 내지 15도인 것이 특징인 프린지 필드 스위칭 모드 액정표시장치용 어레이 기판.

청구항 6

제 1 항 또는 제 2 항에 있어서,

상기 프린지 필드 스위칭 모드 액정표시장치용 어레이 기판은 하나의 동일한 게이트 배선과 연결된 화소영역에 있어서도 상기 바(bar) 형태의 개구의 장축의 방향이 서로 다른 2개의 방향으로 배치된 구성을 갖는 것이 특징인 프린지 필드 스위칭 모드 액정표시장치용 어레이 기판.

명세서

기술분야

[0001] 본 발명은 액정표시장치(Liquid Crystal Display Device)에 관한 것으로, 특히, 투과율 저하없이 다중 도메인을 구현하여 컬러 쉬프트 현상을 방지함으로써 표시품질을 향상시킨 프린지 필드 스위칭 모드 액정표시장치용 어레이 기판에 관한 것이다.

배경 기술

[0002] 일반적으로, 액정표시장치는 액정의 광학적 이방성과 분극성질을 이용하여 구동된다. 상기 액정은 구조가 가늘고 길기 때문에 분자의 배열에 방향성을 가지고 있으며, 인위적으로 액정에 전기장을 인가하여 분자배열의 방향을 제어할 수 있다.

[0003] 따라서, 상기 액정의 분자배열 방향을 임의로 조절하면, 액정의 분자배열이 변하게 되고, 광학적 이방성에 의해 상기 액정의 분자배열 방향으로 빛이 굴절하여 화상정보를 표현할 수 있다.

[0004] 현재에는 박막트랜지스터와 상기 박막트랜지스터에 연결된 화소전극이 행렬방식으로 배열된 능동행렬 액정표시장치(AM-LCD : Active Matrix LCD 이하, 액정표시장치로 약칭함)가 해상도 및 동영상 구현능력이 우수하여 가장 주목받고 있다.

[0005] 상기 액정표시장치는 공통전극이 형성된 컬러필터 기판과 화소전극이 형성된 어레이 기판과, 상기 두 기판 사이에 개재된 액정으로 이루어지는데, 이러한 액정표시장치에서는 공통전극과 화소전극이 상하로 걸리는 전기장에 의해 액정을 구동하는 방식으로 투과율과 개구율 등의 특성이 우수하다.

[0006] 그러나, 상하로 걸리는 전기장에 의한 액정구동은 시야각 특성이 우수하지 못한 단점을 가지고 있다.

[0007] 따라서, 상기의 단점을 극복하기 위해 시야각 특성이 우수한 프린지 필드 스위칭 모드 액정표시장치가 제안되었다.

[0008] 도 1은 종래의 프린지 필드 스위칭 모드 액정표시장치의 어레이 기판에 있어 하나의 화소영역에 대한 평면도이다.

[0009] 도시한 바와 같이, 일 방향으로 직선 형태를 가지며 다수의 게이트 배선(43)이 연장하며 구성되어 있으며, 이러한 다수의 게이트 배선(43)과 교차하여 다수의 화소영역(P)을 정의하며 직선 형태의 다수의 데이터 배선(51)이 구성되어 있다.

- [0010] 또한 상기 다수의 화소영역(P) 각각에는 이를 정의한 상기 데이터 배선(51) 및 게이트 배선(43)과 연결되며, 게이트 전극(45)과 게이트 절연막(미도시)과 반도체층(미도시)과 소스 및 드레인 전극(55, 58)을 포함하는 스위칭 소자인 박막트랜지스터(Tr)가 형성되어 있다.
- [0011] 또한, 각 화소영역(P)에는 상기 박막트랜지스터(Tr)의 드레인 전극(58)과 전기적으로 연결되며 판 형태의 화소 전극(60)이 형성되어 있다.
- [0012] 또한, 상기 다수의 화소영역(P)을 포함하는 표시영역 전면에는 각 화소영역(P)에 대응하여 상기 판 형태의 화소 전극(60)과 중첩하며 각 화소영역(P) 내에 상기 데이터 배선(51)과 동일한 방향으로 그 장축이 배치된 바(bar) 형태의 다수의 개구(op)를 갖는 공통전극(75)이 형성되고 있다. 이때 상기 공통전극(75)은 표시영역 전면에 형성되나 하나의 화소영역(P)에 대응되는 부분을 점선으로 나타내었다.
- [0013] 이러한 구성을 갖는 프린지 필드 스위칭 모드 액정표시장치용 어레이 기판(41)은 상기 각 화소영역(P)별로 상기 다수의 바(bar) 형태의 개구(op)를 갖는 상기 공통전극(75)과 상기 화소전극(60)에 전압이 인가됨으로써 프린지 필드(Fringe field)를 형성하게 된다.
- [0014] 하지만, 전술한 구성을 갖는 어레이 기판(41)을 구비한 프린지 필드 스위칭 모드 액정표시장치는 표시영역 전면 에 있어서 단일 도메인을 형성함으로써 상우, 상좌, 하우, 하좌측에서 보면 컬러 쉬프트(color shift) 현상이 발생하고 있다. 즉, 상좌에서 화상을 바라보면 황색이 강하게 나타나며, 상하에서 바라보면 청색이 강하게 나타나게 되어 표시품질이 저하되고 있다.

[0015]

발명의 내용

해결하려는 과제

- [0016] 본 발명은 이러한 종래의 문제점을 해결하기 위해 안출된 것으로, 컬러 쉬프트 현상을 억제하여 표시품질을 향상시킬 수 있는 프린지 필드 스위칭 모드 액정표시장치용 어레이 기판을 제공하는 것을 그 목적으로 한다.

과제의 해결 수단

- [0017] 전술한 바와 같은 목적을 달성하기 위한 본 발명의 일 실시예에 따른 프린지 필드 스위칭 모드 액정표시장치용 어레이 기판은, 다수의 화소영역을 포함하는 표시영역이 정의되며, 상기 표시영역에 서로 교차하여 상기 화소영역을 정의하며 형성된 게이트 배선 및 데이터 배선과; 상기 게이트 배선 및 데이터 배선과 전기적으로 연결되며 형성된 박막트랜지스터와; 상기 화소영역 내부에 상기 박막트랜지스터의 드레인 전극과 접촉하며 형성된 판 형태의 화소전극과; 상기 화소전극 위로 상기 박막트랜지스터와 게이트 및 데이터 배선을 덮으며 형성된 제 1 보호층과; 상기 제 1 보호층 위로 상기 각 화소영역에 구비된 화소전극에 대응하여 그 장축이 상기 게이트 배선과 수직인 법선에 대해 시계방향 또는 반시계 방향으로 제 1 각도를 가지며 기울어지도록 형성된 다수의 바(bar) 형태의 개구를 포함하는 공통전극을 포함하며, 상기 데이터 배선은 상기 표시영역에서 지그재그 형태를 가지며, 서로 이웃한 3개의 데이터 배선은 이중 서로 이웃한 2개의 데이터 배선은 평행하며 나머지 하나의 데이터 배선은 상기 이웃한 2개의 배선과 선대칭을 이루며, 상기 바(bar) 형태의 개구는 그 장축이 각 화소영역 내에서 이를 정의하며 양측에 위치하는 데이터 배선 중 어느 하나의 데이터 배선과 나란하게 배치된 것이 특징이다.
- [0018] 본 발명의 또 다른 실시예에 다수의 화소영역을 포함하는 표시영역이 정의되며, 상기 표시영역에 서로 교차하여 상기 화소영역을 정의하며 형성된 게이트 배선 및 데이터 배선과; 상기 게이트 배선 및 데이터 배선과 전기적으로 연결되며 형성된 박막트랜지스터와; 상기 박막트랜지스터 위로 상기 표시영역 전면 에 형성된 제 1 보호층과; 상기 제 1 보호층 위로 상기 표시영역 전면 에 판 형태로 형성되며, 각 화소영역 내의 상기 박막트랜지스터에 대해서는 제거되어 된 것이 특징인 공통전극과; 상기 공통전극 위로 상기 표시영역 전면 에 형성된 제 2 보호층과; 상기 제 2 보호층 위로 상기 박막트랜지스터의 드레인 전극과 연결되며, 상기 각 화소영역에 대응하여 그 장축이 상기 게이트 배선과 수직인 법선에 대해 시계방향 또는 반시계 방향으로 제 1 각도를 가지며 기울어지도록 형성된 다수의 바(bar) 형태의 개구를 가지며 형성된 화소전극을 포함하며, 상기 데이터 배선은 상기 표시영역에서 지그재그 형태를 가지며, 서로 이웃한 3개의 데이터 배선은 이중 서로 이웃한 2개의 데이터 배선은 평행하며 나머지 하나의 데이터 배선은 상기 이웃한 2개의 배선과 선대칭을 이루며, 상기 바(bar) 형태의 개구는 그 장축이 각 화소영역 내에서 이를 정의하며 양측에 위치하는 데이터 배선 중 어느 하나의 데이터 배선과 나란하

게 배치된 것이 특징이다.

- [0019] 이때, 상기 각 화소영역은 평행사변형, 정 방향의 사다리꼴 또는 역 방향의 사다리꼴 형태를 이루는 것이 특징이며, 상기 판 형태의 화소전극은 각 화소영역의 형태를 반영하여 상기 각 화소영역의 형태와 동일한 형태를 이루는 것이 특징이다.
- [0020] 그리고, 상기 제 1 각도는 3도 내지 15도인 것이 특징이다.
- [0021] 또한, 상기 프린지 필드 스위칭 모드 액정표시장치용 어레이 기판은 하나의 동일한 게이트 배선과 연결된 화소 영역에 있어서도 상기 바(bar) 형태의 개구의 장축의 방향이 서로 다른 2개의 방향으로 배치된 구성을 갖는 것이 특징이다.

발명의 효과

- [0022] 본 발명에 따른 프린지 필드 스위칭 모드 액정표시장치용 어레이 기판은, 화소영역에 형성되는 다수의 바 형태를 갖는 개구가 이웃한 화소영역과 그 방향을 달리 형성하여 멀티 도메인을 형성함으로써 화상을 보는 위치에 따른 색 편차가 발생하는 컬러 쉬프트 현상을 방지하여 표시품위를 향상시키는 효과가 있다.
- [0023] 또한, 각 게이트 배선을 기준으로 이의 상부 및 하부에 위치하는 화소영역이 서로 다른 대칭적인 방향으로 배치됨으로써 개구율 및 투과율을 향상시키는 효과가 있다.
- [0024] 나아가 게이트 배선의 연장방향으로 이웃한 3개의 화소영역이 멀티 도메인을 구현함으로써 액정표시장치의 완성 검사 시 게이트 배선을 홀수와 짝수번째에 대해 전압을 분리하여 인가하여 화상을 표시하는 경우도 컬러 쉬프트 현상이 억제되는 효과가 있다.

도면의 간단한 설명

- [0025] 도 1은 종래의 프린지 필드 스위칭 모드 액정표시장치의 어레이 기판의 하나의 화소영역에 대한 평면도.
 도 2는 본 발명의 실시예에 따른 프린지 필드 스위칭 모드 액정표시장치용 어레이 기판의 표시영역 일부에 대한 평면도.
 도 3은 도 2를 절단선 III-III을 따라 절단한 부분에 대한 단면도.
 도 4는 도 2를 절단선 IV-IV를 따라 절단한 부분에 대한 단면도.
 도 5는 본 발명의 변형예에 따른 프린지 필드 스위칭 모드 액정표시장치용 어레이 기판에 있어, 도 2에 나타난 절단선III-III부분에 대해 이를 따라 절단한 부분에 대한 단면도.
 도 6은 본 발명의 변형예에 따른 프린지 필드 스위칭 모드 액정표시장치용 어레이 기판에 있어, 도 2에 나타난 절단선IV-IV부분에 대해 이를 따라 절단한 부분에 대한 단면도.

발명을 실시하기 위한 구체적인 내용

- [0026] 이하, 첨부한 도면을 참조하여 본 발명의 바람직한 실시예를 설명한다.
- [0027] 도 2는 본 발명의 실시예에 따른 프린지 필드 스위칭 모드 액정표시장치용 어레이 기판의 표시영역 일부에 대한 평면도이다. 설명의 편의를 도면에 나타난 동일한 게이트 배선과 연결된 가로방향의 화소영역을 그룹화하여 상부에서 하부로 (n-1)가로열, n가로열, (n+1)가로열로 정의하였으며, 동일한 데이터 배선과 연결된 세로방향의 화소영역을 그룹화하여 좌측에서 우측방향으로 (m-3)세로열, (m-2)세로열, (m-1)세로열, m세로열, (m+1)세로열, (m+2)세로열, (m+3)세로열이라 정의하였으며, 각 각 화소영역에 있어 스위칭 소자인 박막트랜지스터가 형성되는 부분을 스위칭 영역이라 정의하였다.
- [0028] 도시한 바와 같이, 본 발명의 실시예에 따른 프린지 필드 스위칭 액정표시장치용 어레이 기판(101)은, 각 화소영역(P)별로 동일하게 가로방향(이하 제 1 방향으로 정의함)으로 연장하는 다수의 게이트 배선(105)이 일정간격 이격하며 구성되어 있으며, 세로방향(이하 제 2 방향으로 정의함)으로 연장하며 상기 게이트 배선(105)과 교차하여 다수의 화소영역(P)을 정의하는 데이터 배선(130)이 구성되고 있다. 이때, 상기 게이트 배선(105)은 직선

형태를 이루며, 상기 데이터 배선(130)은 상기 각 게이트 배선(105)을 기준으로 꺾임부를 가져 표시영역 전체에 대해 지그재그 형태를 이루는 것이 특징이다.

[0029] 데이터 배선(130)이 이렇게 지그재그 구성을 이루므로써 상기 게이트 배선(105)과 데이터 배선(130)의 교차하여 이들 배선에 의해 둘러싸인 영역이라 정의된 화소영역(P)은 일반적인 직사각형 형태가 아닌 평행사변형과 사다리꼴 형태를 이루는 것이 본 발명의 또 다른 특징적인 면이 되고 있다.

[0030] 더욱이 상기 데이터 배선(130)은 모두 동일한 지그재그 형태를 이루는 것이 아니라 (n-1)가로열을 기준으로 할 때, (m-3)세로열은 좌상방향에서 우하방향으로 기울어진 형태로 데이터 배선(130)이 시작하여 지그재그 형태를 이루며, 이와 이웃한 (m-2)세로열은 우상방향에서 좌하방향으로 기울어진 형태로 데이터 배선(130)이 시작하여 지그재그 형태를 이루고 있으며, (m-1)세로열은 (m-2)열과 평행하게 지그재그 형태를 이루고 있다.

[0031] 그러므로, 본 발명의 실시예에 따른 프린지 필드 스위칭 모드 액정표시장치용 어레이 기관(101)은 서로 이웃한 3개의 데이터 배선(130) 중 양측에 위치하는 데이터 배선(130)은 서로 지그재그 형태가 엇갈려 배치되며, 중앙에 위치하는 데이터 배선(130)은 이를 기준으로 좌측 또는 우측에 위치하는 데이터 배선(130) 중 어느 하나의 데이터 배선(130)과 평행한 형태로 지그재그 형태를 이루는 것이 특징이다.

[0032] 따라서, 본 발명의 실시예에 따른 프린지 필드 스위칭 모드 액정표시장치용 어레이 기관(101)은 전술한 바와같은 데이터 배선(130)의 형태 및 배치 구조에 의해 데이터 배선(130)과 게이트 배선(105)의 교차하여 정의되는 화소영역(P)이 좌측으로 치우친 평행사변형, 우측으로 치우친 평행사변형, 정 방향의 사다리꼴(윗변이 짧고 밑변이 긴 형태)이과, 윗변과 밑변의 위치가 바뀐 역 방향의 사다리꼴 형태 중 어느 하나의 형태를 이루는 것이 특징이다.

[0033] 한편, 상기 각 화소영역(P)에는 상기 게이트 배선(105) 및 데이터 배선(130)과 연결되며, 게이트 전극(108)과, 게이트 절연막(미도시)과, 반도체층(미도시)과, 서로 이격하는 소스 및 드레인 전극(133, 136)을 포함하는 박막 트랜지스터(Tr)가 형성되어 있다.

[0034] 한편, 상기 각 화소영역(P) 내부에는 판 형태의 화소전극(155)이 상기 박막트랜지스터(Tr)의 드레인 전극(136)과 접촉하며 형성되고 있다. 이러한 판형태의 화소전극(155)은 각 화소영역(P)의 형태대로 이루어지고 있는 것이 특징이다.

[0035] 본 발명의 실시예에 따른 프린지 필드 스위칭 모드 액정표시장치용 어레이 기관(101)의 경우 화소영역(P)이 좌측 또는 우측으로 치우친 평행사변형, 정 방향의 사다리꼴 또는 역 방향의 사다리꼴을 이루므로 상기 화소전극(155) 또한 이러한 화소영역(P)의 형태를 반영하여 좌측 또는 우측으로 치우친 평행사변형, 정 방향의 사다리꼴 또는 역 방향의 사다리꼴 형태를 이루는 것이 특징이다.

[0036] 또한, 상기 각 화소영역(P)을 포함하는 표시영역 전면에는 각 화소영역(P) 내에 형성된 상기 판 형태의 화소전극(155)에 대응하여 다수의 바(bar) 형태의 개구부(op1)를 갖는 공통전극(170)이 형성되고 있다. 이때, 상기 공통전극(170)은 표시영역 전면에 형성됨으로써 평면도에는 나타나지 않지만, 설명의 편의를 위해 하나의 화소영역에 대해 이의 주변에 점선 형태로 도시하여 도면부호 170을 부여하여 나타내었다.

[0037] 이때, 본 발명에 따른 프린지 필드 스위칭 모드 액정표시장치용 어레이 기관(101)의 또 다른 특징적인 구성으로서, 상기 각 화소영역(P) 내에 형성된 판 형태의 화소전극(155)에 대응하여 형성되는 상기 다수의 바(bar) 형태의 개구부(op1)의 장축은 상기 화소영역(P)을 정의하는 좌측 및 우측에 위치하는 데이터 배선(130) 중 어느 하나의 데이터 배선(130)과 나란한 방향으로 상기 게이트 배선(105)과 수직인 가상의 기준선을 기준으로 소정의 각도를 가지며 형성되고 있는 것이 특징이다. 상기 소정의 각도는 상기 가상의 기준선을 기준으로 시계방향 또는 반시계방향으로 3도 내지 15도 인 것이 바람직하다.

[0038] 이러한 구성적 특징에 의해 상기 화소영역(P)이 평행사변형 형태인 화소영역 내의 다수의 바 형태의 개구는 이를 정의하는 좌측 및 우측의 데이터 배선(130)이 모두 동일한 방향으로 기울어져 있으므로 상기 데이터 배선(130)과 나란하게 배치되며, 정 사다리꼴 또는 역 사다리꼴 형태를 갖는 화소영역(P) 내의 바(bar) 형태의 개구(op)는 좌측 또는 우측에 위치하는 데이터 배선(130) 중 어느 하나의 데이터 배선(130)과 나란하게 배치된다.

[0039] 이러한 바(bar) 형태의 개구(op)의 배치를 갖는 본 발명의 실시예에 따른 프린지 필드 스위칭 모드 액정표시장치용 어레이 기관(101)은 각 화소영역(P) 내부에서는 그 각각의 바(bar) 형태의 개구(op)가 하나의 방향으로 그 장축을 가지며 형성되지만, 표시영역 전체적으로 본다면 제 1 방향으로 서로 이웃하는 3개의 화소영역(P) 간에는 적어도 2개의 방향으로 바(bar) 형태의 개구(op)가 배치됨으로써 다중 도메인이 구현된다.

- [0040] 따라서, 각 화소영역(P) 내의 모든 바(bar) 형태의 개구(op)가 모두 한 방향으로 배치되어 표시영역 전체가 단일 도메인 형태를 이루는 종래의 프린지 필드 스위칭 모드 액정표시장치용 어레이 기관(도 1의 41)에서 발생하는 컬러 쉬프트 현상을 억제하는 효과를 갖는다.
- [0041] 도면에 나타나지 않았지만, 제 1 비교예로서 하나의 화소영역 내에서도 다중 도메인 구성은 상기 바(bar) 형태의 개구를 장축 방향으로의 중앙부를 기준으로 대칭이 되도록 꺾여진 구조를 갖도록 함으로써도 구현이 가능하다.
- [0042] 하지만, 이러한 하나의 화소영역 내에서 화소영역 내에 꺾임부를 갖는 바(bar) 형태의 개구를 갖는 구성의 경우, 화소영역 내에서 개구의 꺾여진 부분에 대해서는 액정분자들이 정상적으로 작동하지 않아 전경(disclination)이 발생한다.
- [0043] 따라서 개구부의 꺾여진 부분에 대해서는 블랙매트릭스를 형성하거나 하는 구성을 가지므로 빛의 투과영역이 줄어들게 됨으로써 투과율이 저감되며, 이에 의해 인가되는 전압대비 동일한 수준의 투과율을 구현하기 위해서는 백라이트 등의 휘도 특성을 향상시켜야 하므로 백라이트의 소비전력을 증가시키는 문제가 발생되며, 개인용 휴대기기로 사용되는 경우 건전지 소모를 증가시키는 등의 문제를 발생시키게 된다.
- [0044] 하지만, 본 발명의 실시예에 따른 프린지 필드 스위칭 모드 액정표시장치용 어레이 기관의 경우, 각 화소영역(P) 내부에서는 꺾임부를 형성하지 않고, 이웃하는 화소영역(P) 간에 바(bar) 형태의 개구(op)의 방향을 달리함으로써 표시영역에 전체적으로 다중 도메인이 구현되므로 투과율 저하없이 컬러 쉬프트 현상을 억제하는 장점을 갖는다.
- [0045] 한편, 또 다른 제 2 비교예로서 도면에 나타나지 않았지만, 데이터 배선이 각 게이트 배선을 기준을 꺾임부를 가지며 이웃하는 데이터 배선이 모두 평행하게 배치된 구성을 갖는다 하더라도 표시영역 전체적으로 다중 도메인이 구현되며, 꺾임부가 게이트 배선에 형성되므로 투과율 저하 발생없이 컬러 쉬프트 현상을 억제할 수 있다.
- [0046] 하지만, 이러한 데이터 배선이 표시영역 전체에 대해 모드 동일하게 지그재그 형태로 평행하게 배치되는 제 2 비교예에 따른 프린지 필드 스위칭 모드 액정표시장치용 어레이 기관의 경우, 하나의 동일한 게이트 배선과 연결되는 화소 가로열은 모두 동일한 방향으로 바(bar) 형태의 개구가 배치됨을 알 수 있다.
- [0047] 한편, 어레이 기관은 제조 완료 후 어레이 완성검사를 실시하고 있는데, 이러한 완성검사는 홀수열의 게이트 배선에 대해 온 상태를 유지한 상태에서 화소영역의 불량유무와 짝수열의 게이트 배선에 대해 온 상태를 유지한 상태에서 화소영역의 불량유무를 체크하고 있다.
- [0048] 이 경우, 제 2 비교예에 따른 프린지 필드 스위칭 모드 액정표시장치용 어레이 기관은 홀수열의 게이트 배선과 연결된 모든 화소영역은 모두 동일한 방향으로 바 형태의 개구가 배치되며, 마찬가지로 짝수열의 게이트 배선과 연결된 모든 화소영역은 모두 동일한 방향으로 바 형태의 개구가 배치되므로, 홀수열 또는 짝수열의 게이트 배선만을 온 상태로 하는 경우, 표시영역 전체에 대해 다중 도메인이 아닌 단일 도메인을 형성하게 되므로 컬러 쉬프트 현상이 발생됨을 알 수 있다.
- [0049] 하지만, 본 발명의 실시예에 따른 프린지 필드 스위칭 모드 액정표시장치용 어레이 기관(101)은 모든 데이터 배선(130)이 표시영역 내에서 나란하게 배치되지 않고 서로 인접한 3개의 데이터 배선(130) 중 서로 이웃한 2개의 데이터 배선(130)과 나머지 하나의 데이터 배선(130)의 꺾임 방향을 달리하여 구성되며, 이러한 데이터 배선(130)과 나란하게 바(bar) 형태의 개구(op)가 배치되는 구성을 가지므로 홀수번째 또는 짝수번째 게이트 배선만을 온 상태가 되더라도 표시영역 전체에 대해서는 다중 도메인이 구현되므로 이 경우에도 컬러 쉬프트 현상을 억제할 수 있는 것이 특징이다.
- [0050] 한편, 본 발명의 실시예에 따른 프린지 필드 스위칭 모드 액정표시장치용 어레이 기관(101)에 있어, 도면에 나타나지 않았지만, 상기 공통전극(170)에는 상기 바(bar) 형태의 개구(op) 이외에 상기 스위칭 영역에 구비된 박막트랜지스터(Tr)에 대해서도 제 2 개구(미도시)가 더욱 구성될 수도 있다.
- [0051] 이는 공통전극(170)과 스위칭 소자인 박막트랜지스터(Tr)가 중첩됨으로써 기생용량이 발생되어 상기 박막트랜지스터(Tr)의 특성을 저하시키는 것을 억제시키기 위함이다.
- [0052] 이후에는 전술한 본 발명의 실시예에 따른 프린지 필드 스위칭 모드 액정표시장치용 어레이 기관의 단면구조에 대해 설명한다.

- [0053] 도 3은 도 2를 절단선 III-III을 따라 절단한 부분에 대한 단면도이며, 도 4는 도 2를 절단선 IV-IV를 따라 절단한 부분에 대한 단면도이다.
- [0054] 투명한 절연기판(101) 상에 저저항 특성을 갖는 금속물질 예를들면 알루미늄(Al), 알루미늄 합금(AlNd), 구리(Cu), 구리합금, 크롬(Cr), 몰리브덴(Mo) 중 선택되는 하나의 금속물질로써 곧은 직선 형태로서 제 1 방향으로 연장하는 게이트 배선(105)과 이와 연결되어 스위칭 영역(TrA)에 게이트 전극(108)이 형성되어 있다.
- [0055] 또한, 상기 게이트 배선(도 2의 105) 및 게이트 전극(108) 위로 상기 기판(101) 전면에 무기절연물질 예를들면 산화실리콘(SiO₂) 또는 질화실리콘(SiN_x)으로서 게이트 절연막(110)이 형성되어 있다.
- [0056] 그리고, 상기 게이트 절연막(110) 위로 스위칭 영역(TrA)에 있어 상기 게이트 전극(108)에 대응하여 순수 비정질 실리콘의 액티브층(120a)과 불순물 비정질 실리콘의 오믹콘택층(120b)을 포함하는 반도체층(120)이 형성되어 있으며, 상기 반도체층(120) 상부로 서로 이격하는 소스 및 드레인 전극(133, 136)이 형성되어 있다. 이때, 상기 서로 이격하는 소스 및 드레인 전극(133, 136) 사이로는 상기 액티브층(120a)이 노출되고 있다.
- [0057] 또한, 상기 게이트 절연막(110) 상부에는 상기 게이트 배선(105)과 교차하여 화소영역(P)을 정의하는 데이터 배선(130)이 제 2 방향으로 연장하며 상기 게이트 배선(도 2의 105)을 기준으로 표시영역에 있어 지그재그 형태를 이루며 형성되어 있다. 이때, 상기 데이터 배선(130)은 그 구체적인 평면 형태는 평면도인 도 2를 참조하여 설명하였으므로 생략한다.
- [0058] 그리고, 상기 반도체층(120)은 순수 비정질 실리콘의 액티브층(120a)과 불순물 비정질 실리콘의 오믹콘택층(120b)으로 이루어진 것을 일례로 보이고 있지만, 상기 반도체층(120)은 산화물반도체 물질로 이루어지는 경우 상기 오믹콘택층(120b) 없이 액티브층(120a)만으로 이루어질 수도 있다.
- [0059] 한편, 상기 스위칭 영역(TrA)에 형성된 상기 박막트랜지스터(Tr)의 소스 전극(133)은 상기 데이터 배선(130)과 연결되어 있다.
- [0060] 그리고, 도면에 있어서는 상기 데이터 배선(130)과 상기 게이트 절연막(110) 사이에는 상기 반도체층(120)을 구성하고 있는 동일한 반도체 물질로써 이중층 구조의 반도체 패턴(121(121a, 121b))이 더욱 형성되고 있다. 이러한 반도체 패턴(121)은 제조 방법에 기인한 것으로 상기 데이터 배선(130) 하부에 형성될 수도 있고, 또는 생략될 수도 있다.
- [0061] 즉, 상기 반도체층(120)과, 상기 데이터 배선(130)과 소스 및 드레인 전극(133, 136)을 1회의 마스크 공정을 통해 동시에 형성하는 경우는 도시한 바와 같이 상기 데이터 배선(130) 하부에 이중층 구조의 반도체 패턴(121)이 형성되며, 상기 반도체층(120)과, 데이터 배선(130)과 소스 및 드레인 전극(133, 136)을 서로 다른 마스크 공정 즉 2회의 마스크 통해 각각 형성하는 경우는 상기 데이터 배선(130) 하부에 반도체 패턴은 형성되지 않는다.
- [0062] 또한, 상기 데이터 배선(130)과, 박막트랜지스터(Tr)를 덮으며 무기절연물질예를들면 산화실리콘(SiO₂) 또는 질화실리콘(SiN_x)으로 이루어지거나 또는 유기절연물질 예를들면 포토아크릴로 이루어진 제 1 보호층(140)이 형성되어 있다. 이때, 상기 제 1 보호층(140)이 상기 유기절연물질로 이루어지는 경우, 선택적으로 상기 제 1 보호층(140) 하부로 무기절연물질로 이루어진 보조 보호층(미도시)이 더욱 구비될 수 있다.
- [0063] 도면에 있어서는 상기 제 1 보호층(140)이 유기절연물질로 이루어져 평탄한 표면을 갖는 것을 일례로 도시하였으며, 이때 보조보호층은 형성하지 않았다. 이때, 상기 제 1 보호층(140)은 상기 박막트랜지스터(Tr)의 드레인 전극(136) 일부를 노출시키는 드레인 콘택홀(143)을 구비하고 있다. 상기 드레인 콘택홀(143)을 구비한 상기 제 1 보호층(140) 위로 화소영역(P)별로 투명 도전성 물질 예를들면 인듐-틴-옥사이드(ITO) 또는 인듐-징크-옥사이드(IZO)로써 상기 드레인 콘택홀(143)을 통해 상기 드레인 전극(136)과 접촉하며 판 형태의 화소전극(155)이 형성되어 있다.
- [0064] 한편, 변형예로서 도 5 및 도 6(본 발명의 변형예에 따른 프린지 필드 스위칭 모드 액정표시장치용 어레이 기판에 있어, 도 2에 나타난 절단선III-III, IV-IV 부분에 대해 이를 따라 절단한 부분에 대한 단면도로서 동일한 구성요소에 대해서는 동일한 도면 부호를 부여함)에 도시한 바와같이, 상기 화소전극(155)은 상기 박막트랜지스터(Tr)의 드레인 전극(136)의 일 끝단과 직접 접촉하며 상기 게이트 절연막(110) 상에 형성될 수도 있다.
- [0065] 이때, 도면에 있어서는 상기 화소전극(155)이 상기 드레인 전극(136)의 일 끝단을 위로 중첩되며 형성된 것을 일례로 보이고 있지만, 상기 게이트 절연막(110) 위로 상기 화소전극(155)이 먼저 형성되고 이후 상기 소스 및 드레인 전극(133, 136)이 형성됨으로써 상기 화소전극(155)의 일 끝단 위로 드레인 전극(136)이 중첩하도록 형

성될 수도 있다.

[0066] 한편, 도 5 및 도 6을 참조하며, 상기 화소전극(155) 위로 무기절연물질로써 기판(101) 전면에서 제 2 보호층(160)이 형성되어 있으며, 상기 2 보호층(160) 위로 상기 투명도전성 물질로써 화소영역(P)들로 이루어진 표시영역 전면에서 판 형태의 공통전극(170)이 형성되어 있다. 이때, 상기 공통전극(170)에는 각 화소영역별로 다수의 바(bar) 형태의 개구(op)가 구비되고 있다. 이러한 공통전극(170)의 각 화소영역(P)에 대응하여 형성되는 바(bar) 형태를 갖는 다수의 개구(op)의 배치 형태 또한 평면도인 도 4를 참조하여 설명하였으므로 생략한다.

[0067] 한편, 이러한 상기 공통전극(170)에는 상기 다수의 바(bar) 형태의 개구(op)뿐만 아니라 상기 각 화소영역(P)내의 스위칭 영역(TrA)에 구비된 박막트랜지스터(Tr)에 대해서는 이와 중첩하지 않도록 제 2 개구(미도시)가 형성될 수 있다.

[0068] 한편, 본 발명의 실시예에 있어서는 상기 각 화소영역(P)에 구비되는 다수의 바(bar) 형태의 개구(op)가 공통전극(170)에 구비된 것을 일례로 보이고 있지만, 또 다른 변형예로서 도면에 나타나지 않았지만, 상기 다수의 바(bar) 형태의 개구(op)는 화소전극에 구비될 수도 있다.

[0069] 이 경우, 상기 화소전극과 공통전극의 위치가 바뀌어 화소전극이 최상층에 위치하고 보호층을 개재하여 이의 하부에 공통전극이 형성된 구성을 이루게 되며, 상기 화소전극은 박막트랜지스터의 드레인 전극과 드레인 콘택홀을 통해 접촉하는 구성을 갖는다. 이때, 상기 공통전극에는 상기 드레인 콘택홀에 대응하여 상기 드레인 콘택홀보다 더 넓은 면적을 갖는 제 2 개구가 형성되는 특징이다. 이는 상기 공통전극과 화소전극간의 쇼트를 방지하기 위함이다.

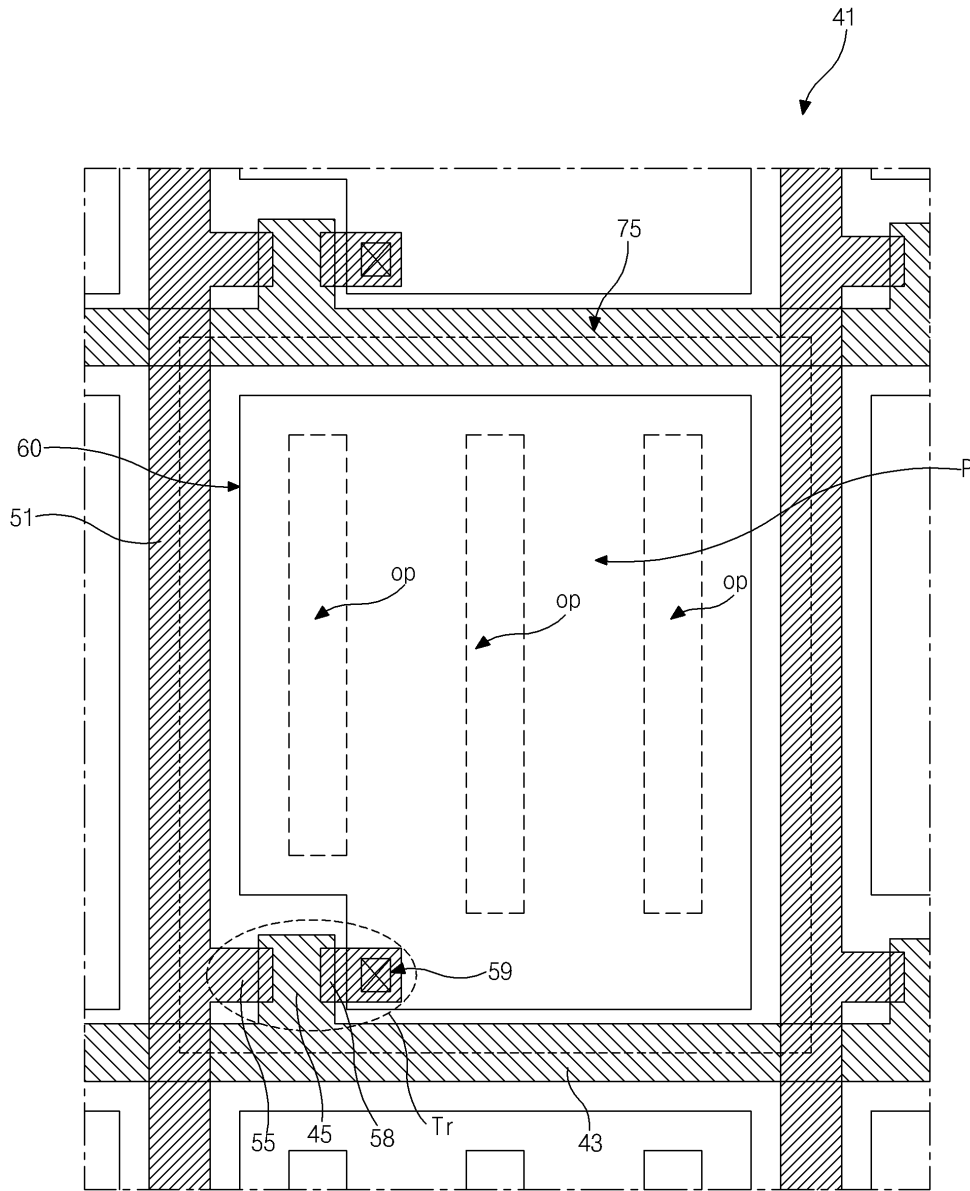
[0070] 본 발명은 전술한 실시예에 한정되지 아니하며, 본 발명의 정신을 벗어나지 않는 이상 다양한 변화와 변형이 가능하다.

부호의 설명

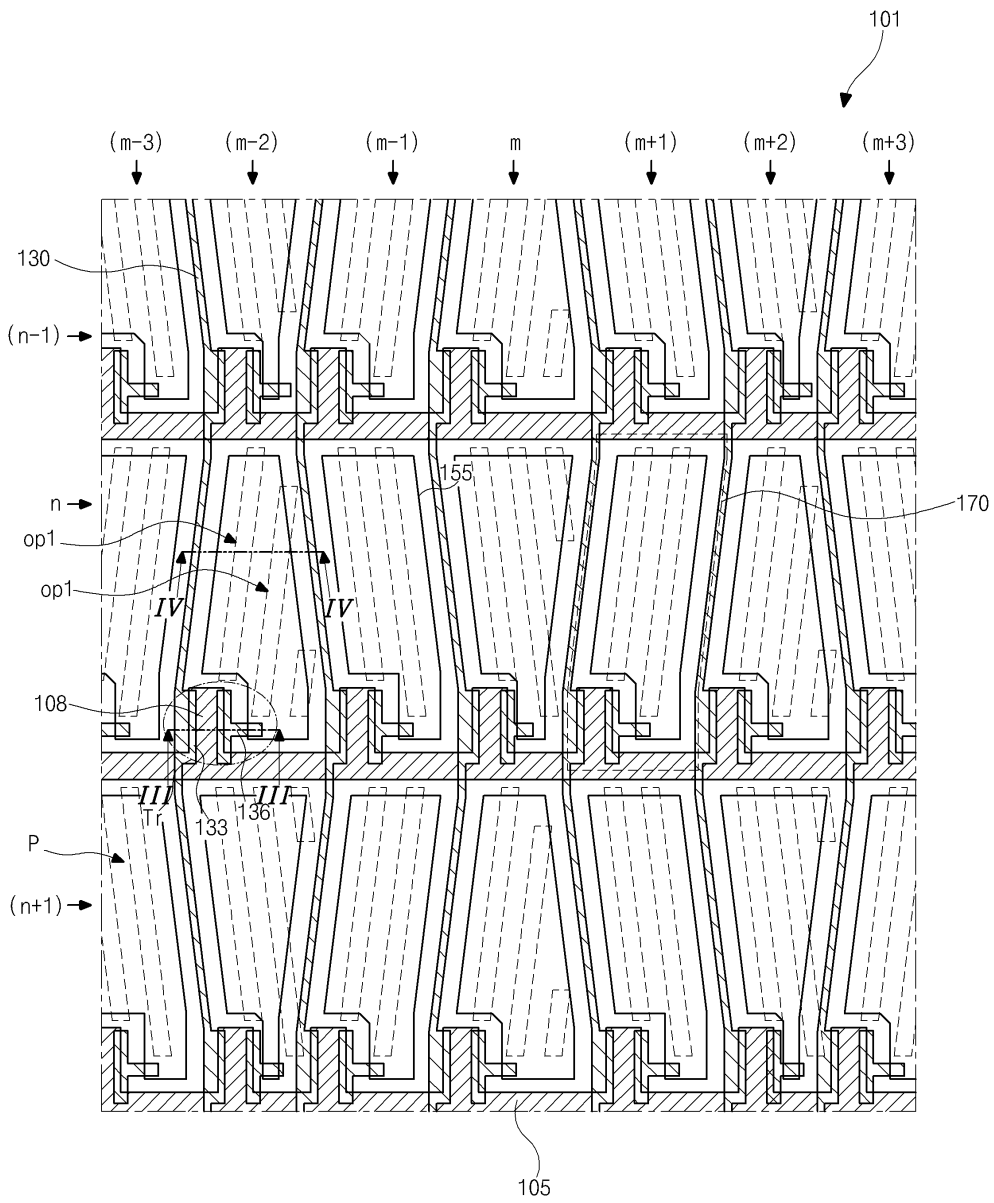
- | | | |
|--------|---------------|--------------|
| [0071] | 101 : 기판 | 105 : 게이트 배선 |
| | 108 : 게이트 전극 | 130 : 데이터 배선 |
| | 133 : 소스 전극 | 136 : 드레인 전극 |
| | 150 : 드레인 콘택홀 | 155 : 화소전극 |
| | 170 : 공통전극 | P : 화소영역 |
| | op : 개구부 | Tr : 박막트랜지스터 |

도면

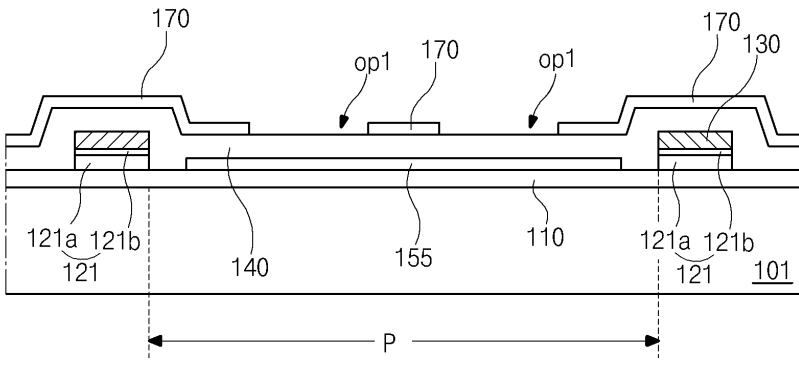
도면1



도면2



도면6



专利名称(译)	标题：边缘场切换模式液晶显示器件阵列基板		
公开(公告)号	KR101325068B1	公开(公告)日	2013-11-05
申请号	KR1020120032204	申请日	2012-03-29
[标]申请(专利权)人(译)	乐金显示有限公司		
申请(专利权)人(译)	LG显示器有限公司		
当前申请(专利权)人(译)	LG显示器有限公司		
[标]发明人	JANG HUN 장훈 LEE SUL 이슬		
发明人	장훈 이슬		
IPC分类号	G02F1/1343 G02F		
CPC分类号	G02F1/136286 H01L27/1214 G02F1/133707 H01L27/124 G02F1/134363		
其他公开文献	KR1020130110336A		
外部链接	Espacenet		

摘要(译)

本发明涉及纵轴是围绕栅极布线的顺时针和逆时针方向，垂直法线对应于向上配备在每个像素区域中的像素电极，第一保护层和第一保护层形成向上覆盖薄膜形成具有片状像素电极和像素电极的晶体管，栅极和数据线，它与薄膜晶体管内部的薄膜晶体管的漏电极接触，薄膜晶体管形成为与栅极布线电连接，形成它在显示区域数据线中定义与其交叉的像素区域：，定义包括多个图像元素区域的显示区域的栅极布线和数据线以及像素区域。并且包括具有第一角度的多个条形的开口的公共电极的数据线在显示区域中具有Z字形类型。并且包括布线和另一个的数据线播放邻居的线对称，而其中3个彼此相邻的数据线彼此相邻的数据线彼此相邻2个边缘场切换模式阵列设置液晶显示器用基板，该基板与数据线中的任何一条数据线成一直线，其中，形成纵轴的条的开口位于任一侧，同时每个像素区域中限定该数据线。

