



(19) 대한민국특허청(KR)
(12) 등록특허공보(B1)

(45) 공고일자 2013년10월16일
(11) 등록번호 10-1319346
(24) 등록일자 2013년10월08일

(51) 국제특허분류(Int. Cl.)
G09G 3/36 (2006.01) G09G 3/20 (2006.01)
(21) 출원번호 10-2009-0087245
(22) 출원일자 2009년09월15일
심사청구일자 2011년11월04일
(65) 공개번호 10-2011-0029534
(43) 공개일자 2011년03월23일
(56) 선행기술조사문헌
JP2006276223 A*
JP2009128686 A*
*는 심사관에 의하여 인용된 문헌

(73) 특허권자
엘지디스플레이 주식회사
서울특별시 영등포구 여의대로 128(여의도동)
(72) 발명자
김철세
대구광역시 달서구 도원로 45, 강산타운아파트
409동 205호 (도원동)
정지현
경상북도 구미시 인의동 대동다숲아파트 101동
208호
(뒷면에 계속)
(74) 대리인
김용인, 박영복

전체 청구항 수 : 총 13 항

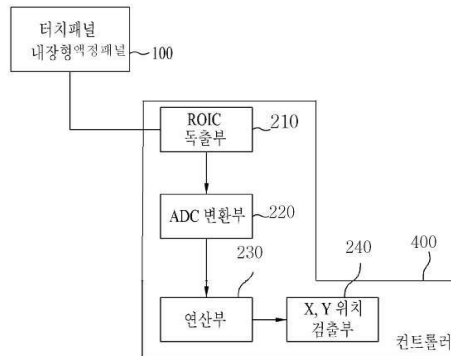
심사관 : 김태연

(54) 발명의 명칭 광센싱 방식의 터치 패널 내장형 액정 표시 장치 및 이의 구동 방법

(57) 요약

본 발명은 외부광의 세기에 영향없이 안정적으로 터치 여부를 감지할 수 있는 광센싱 방식의 터치 패널 내장형 액정 표시 장치 및 이의 구동 방법에 관한 것으로, 본 발명의 터치 패널 내장형 액정 표시 장치는, 본 발명의 광센싱 방식의 터치 패널 내장형 액정 표시 장치는, n(n은 자연수)개의 화소마다 터치 감지부를 구비한 액정 패널;과, 상기 터치 패널 내장형 액정 패널에 구비된 리드아웃 배선들로부터 독출 전압 값을 받는 RIOC 독출부;와, 상기 RIOC 독출부에 들어온 독출 전압 값을 아날로그에서 디지털 값으로 변환하는 ADC 변환부;와, 백라이트 광인가시에 ADC 변환부에서 검출된 값에서, 백라이트 비인가시에 대응된 ADC 변환부에서 검출된 값을 감산하는 연산부; 및 상기 연산부에서 검출된 값에서 소정 값 이상의 검출시 해당 부위를 터치 부위로 검출해내는 위치 검출부를 포함하여 이루어진 것을 특징으로 한다.

대표도 - 도4



(72) 발명자

이민재

대구광역시 수성구 동대구로 59, B동 1706호 (두산
동, 대우트럼프월드 수성)

김훈배

서울특별시 양천구 목동중앙남로14길 16, 동진빌라
202호 (목동)

특허청구의 범위

청구항 1

n (n 은 자연수)개의 화소마다 터치 감지부를 구비한 액정 패널;

상기 터치 패널 내장형 액정 패널에 구비된 리드아웃 배선들로부터 독출 전압 값을 받는 RIOC 독출부;

상기 RIOC 독출부에 들어온 독출 전압 값을 아날로그에서 디지털 값으로 변환하는 ADC 변환부;

백라이트 광 인가시에 ADC 변환부에서 검출된 값에서, 백라이트 비인가시에 대응된 ADC 변환부에서 검출된 값을 감산하는 연산부; 및

상기 연산부에서 검출된 값에서 소정 값 이상의 검출시 해당 부위를 터치 부위로 검출해내는 위치 검출부를 포함하여 이루어지며,

상기 터치 감지부는, 상기 액정 패널 내서로 교차하는 스위칭 라인과 리드 아웃 배선과, 상기 액정 패널의 일측에 형성되어 제어 신호를 인가하는 제어 라인 사이에 위치하는, 인접한 제 1, 제 2 터치 센서부를 구비하며,

상기 제 1, 제 2 터치 센서부는 각각

광감지를 위해 상기 제어 라인에 의해, 액정 패널의 수직 동기 신호의 블랭크 구간에 샘플링 신호가 인가되어 구동되는 센싱 트랜지스터와,

상기 센싱 트랜지스터에서 감지된 신호를 저장하는 센싱 캐패시터와,

상기 센싱 캐패시터와 연결되며, 상기 스위칭 라인의 신호 인가에 따라 스위칭되어, 상기 리드 아웃 배선으로 신호를 전송하는 스위칭 트랜지스터를 포함하여 이루어진 것을 특징으로 하는 광센싱 방식의 터치 패널 내장형 액정 표시 장치.

청구항 2

제 1항에 있어서,

상기 액정 패널은,

상기 스위칭 라인과 평행한 게이트 라인과, 상기 게이트 라인과 교차하여 화소 영역을 정의하는 데이터 라인;

상기 게이트 라인과 데이터 라인의 교차부에 형성된 픽셀 트랜지스터;

상기 게이트 라인과 평행한 스위칭 라인 및 공통 라인; 및

상기 픽셀 트랜지스터와 연결된 액정 셀 및 스토리지 캐패시터를 포함한 것을 특징으로 하는 광센싱 방식의 터치 패널 내장형 액정 표시 장치.

청구항 3

삭제

청구항 4

제 1항에 있어서,

상기 제어 신호는 상기 수직 동기 신호의 블랭크 구간 내에 상기 제 1, 제 2 터치 센서부에 각각 나누어 제어 신호가 인가되는 것을 특징으로 하는 광센싱 방식의 터치 패널 내장형 액정 표시 장치.

청구항 5

제 4항에 있어서,

상기 제 1 터치 센서부로 제어 신호 인가 후, 백라이트를 오프시키고, 상기 리드 아웃 배선에서 전압을 독출한 후, 다시 백라이트를 온시키며, 이어, 상기 제 2 터치 센서부로 제어 신호를 인가하는 것을 특징으로 하는 광센싱 방식의 터치 패널 내장형 액정 표시 장치.

청구항 6

제 2항에 있어서,

상기 터치 감지부 내의, 상기 제어 라인은 각각 제 1, 제 2 터치 센서부에 대응되어 연결된 제 1, 제 2 제어 라인으로 나뉘지며,

상기 제 1, 제 2 제어 라인에는 상기 액정 패널의 수직 블랭크 구간 내에 제 1, 제 2 제어 신호가 나누어 인가되는 것을 특징으로 하는 광센싱 방식의 터치 패널 내장형 액정 표시 장치.

청구항 7

제 6항에 있어서,

상기 제 1, 제 2 터치 센서부는 서로 인접한 스위칭 라인들에 대응되어 배치되는 것을 특징으로 하는 광센싱 방식의 터치 패널 내장형 액정 표시 장치.

청구항 8

제 6항에 있어서,

상기 제 1, 제 2 터치 센서부의 각 센싱 트랜지스터의 게이트 전극은 제 1, 제 2 제어 라인에 연결되고, 소오스 전극은 공통 라인에 접속되며, 드레인 전극은 스위칭 트랜지스터의 소오스 전극 및 센싱 캐패시터의 일 전극과 연결되어 있는 것을 특징으로 하는 광센싱 방식의 터치 패널 내장형 액정 표시 장치.

청구항 9

제 8항에 있어서,

상기 제 1, 제 2 제어 신호는

초기 상태에서 상기 제1, 제2 제어 신호는 오프 상태로 유지되며,

상기 백라이트를 오프 후, 상기 제 1 제어 신호를 온/오프시켜 제 1 터치 센서부의 센싱 캐패시터에 제 1 신호를 저장하고,

상기 백라이트를 온 후, 상기 제 2 제어 신호를 온/오프시켜 제 2 터치 센서부의 센싱 캐패시터에 제 2 신호를 저장하고,

상기 스위칭 라인들에 인가되는 스위칭 신호에 따라 상기 제 1, 제 2 터치 센서부들의 센싱 캐패시터들에 저장된 신호가 리드 아웃 배선으로 독출되는 것을 특징으로 하는 광센싱 방식의 터치 패널 내장형 액정 표시 장치.

청구항 10

제 6항에 있어서,

상기 제 1, 제 2 터치 센서부의 각 센싱 트랜지스터의 게이트 전극은 공통 라인에 연결되고, 소오스 전극은 제 1, 제 2 제어 라인에 연결되고 접속되며, 드레인 전극은 스위칭 트랜지스터의 소오스 전극 및 센싱 캐패시터의 일 전극과 연결되어 있는 것을 특징으로 하는 광센싱 방식의 터치 패널 내장형 액정 표시 장치.

청구항 11

제 10항에 있어서,

상기 제 1, 제 2 제어 신호는 액정 패널의 수직 동기 신호의 블랭크시에 인가되며, 상기 수직 동기 신호의 블랭크 구간 내에 나누어 인가하며,

초기 상태에서 상기 제1, 제2 제어 신호는 온 상태로 유지되며,

상기 백라이트를 오프 후, 상기 제 1 제어 신호를 오프/온시켜 상기 제 1 터치 센서부의 센싱 캐패시터에 제 1 신호를 저장하고,

상기 백라이트를 온 후, 상기 제 2 제어 신호를 오프/온시켜 제 2 터치 센서부의 센싱 캐패시터에 제 2 신호를

저장하고,

상기 스위칭 라인들에 인가되는 스위칭 신호에 따라 상기 제 1, 제 2 터치 센서부들의 센싱 캐패시터들에 저장된 신호가 리드 아웃 배선으로 독출되는 것을 특징으로 하는 광센싱 방식의 터치 패널 내장형 액정 표시 장치.

청구항 12

액정패널의 수직 동기 신호의 블랭크 구간 내에, 백라이트 온/오프에 따라 제 1, 제 2 제어 신호를 인가하며, 액정 패널에 구비되며, 서로 다른 스위칭 라인과 연결되어 쌍으로 동작하는 제 1, 제 2 터치 센서부와 이와 연결된 리드 아웃 배선을 통해 독출 전압을 출력하는 단계;

상기 독출 전압 값을 아날로그에서 디지털 값으로 변환하는 단계;

상기 제 1 제어 신호 인가시 디지털 값과, 제 2 제어 신호 인가시 디지털 값과의 차이를 연산하는 단계; 및

상기 연산된 값이 일정 값 이상의 검출시 해당 부위를 터치 부위로 검출하는 단계를 포함하여 이루어진 것을 특징으로 하는 광센싱 방식의 터치 패널 내장형 액정 표시 장치의 구동 방법.

청구항 13

제 12항에 있어서,

초기 상태에서 상기 제1, 제2 제어 신호는 오프 상태로 유지되며,

상기 백라이트를 오프 후, 상기 제 1 제어 신호를 온/오프시켜 제 1 터치 센서부의 센싱 캐패시터에 제 1 신호를 저장하고,

상기 백라이트를 온 후, 상기 제 2 제어 신호를 온/오프시켜 제 2 터치 센서부의 센싱 캐패시터에 제 2 신호를 저장하고,

상기 스위칭 라인들에 인가되는 스위칭 신호에 따라 상기 제 1, 제 2 터치 센서부들의 센싱 캐패시터들에 저장된 신호가 리드 아웃 배선으로 독출되는 것을 특징으로 하는 광센싱 방식의 터치 패널 내장형 액정 표시 장치의 구동 방법.

청구항 14

제 12항에 있어서,

상기 제 1, 제 2 제어 신호는 상기 수직 동기 신호의 블랭크 구간 내에 나누어 인가하며,

초기 상태에서 상기 제1, 제2 제어 신호는 온 상태로 유지되며,

상기 백라이트를 오프 후, 상기 제 1 제어 신호를 오프/온시켜 상기 제 1 터치 센서부의 센싱 캐패시터에 제 1 신호를 저장하고,

상기 백라이트를 온 후, 상기 제 2 제어 신호를 오프/온시켜 제 2 터치 센서부의 센싱 캐패시터에 제 2 신호를 저장하고,

상기 스위칭 라인들에 인가되는 스위칭 신호에 따라 상기 제 1, 제 2 터치 센서부들의 센싱 캐패시터들에 저장된 신호가 리드 아웃 배선으로 독출되는 것을 특징으로 하는 광센싱 방식의 터치 패널 내장형 액정 표시 장치의 구동 방법.

명세서

발명의 상세한 설명

기술 분야

[0001] 본 발명은 액정 표시 장치에 관한 것으로 특히, 외부광의 세기에 영향없이 안정적으로 터치 여부를 감지할 수 있는 광센싱 방식의 터치 패널 내장형 액정 표시 장치 및 이의 구동 방법에 관한 것이다.

배경 기술

- [0002] 최근, 본격적인 정보화 시대로 접어들어 따라 전기적 정보신호를 시각적으로 표현하는 디스플레이(display)분야가 급속도로 발전해 왔고, 이에 부응하여 박형화, 경량화, 저소비전력화의 우수한 성능을 지닌 여러 가지 다양한 평판 표시장치(Flat Display Device)가 개발되어 기존의 브라운관(Cathode Ray Tube : CRT)을 빠르게 대체하고 있다.
- [0003] 이 같은 평판 표시장치의 구체적인 예로는 액정표시장치(Liquid Crystal Display device: LCD), 플라즈마표시장치(Plasma Display Panel device: PDP), 전계방출표시장치(Field Emission Display device: FED), 전기발광표시장치(Electro luminescence Display Device : ELD) 등을 들 수 있는데, 이들은 공통적으로 화상을 구현하는 평판 표시패널을 필수적인 구성요소로 하는 바, 평판 표시패널은 고유의 발광 또는 편광물질층을 사이에 두고 한 쌍의 투명 절연기판을 대면 합착시킨 구성을 갖는다.
- [0004] 이중 액정 표시장치는 전계를 이용하여 액정의 광 투과율을 조절함으로써 화상을 표시하게 된다. 이를 위하여, 화상 표시장치는 액정셀을 가지는 표시패널과, 표시패널에 광을 조사하는 백 라이트 유닛 및 액정셀을 구동하기 위한 구동회로를 포함하여 구성된다.
- [0005] 표시패널은 복수의 게이트 라인과 복수의 데이터 라인이 교차하여 복수의 단위 화소영역이 정의 되도록 형성된다. 이때, 각 화소영역에는 서로 대향하는 박막 트랜지스터 어레이 기관과 컬러필터 어레이 기관과, 두 기관 사이에 일정한 셀갭 유지를 위해 위치하는 스페이서와, 그 셀갭에 채워진 액정을 구비한다.
- [0006] 박막 트랜지스터 어레이 기관은 게이트 라인들 및 데이터 라인들과, 그 게이트 라인들과 데이터 라인들의 교차부마다 스위치소자로 형성된 박막 트랜지스터와, 액정셀 단위로 형성되어 박막 트랜지스터에 접속된 화소 전극 등과, 그들 위에 도포된 배향막으로 구성된다. 게이트 라인들과 데이터 라인들은 각각의 패드부를 통해 구동회로들로부터 신호를 공급받는다.
- [0007] 여기서, 박막 트랜지스터는 게이트 라인에 공급되는 스캔신호에 응답하여 데이터 라인에 공급되는 화소 전압신호를 화소 전극에 공급한다.
- [0008] 그리고, 컬러필터 어레이 기관은 액정셀 단위로 형성된 컬러필터들과, 컬러필터들간의 구분 및 외부광 반사를 위한 블랙 매트릭스와, 액정셀들에 공통적으로 기준전압을 공급하는 공통 전극 등과, 그들 위에 도포되는 배향막으로 구성된다.
- [0009] 이렇게 별도로 제작된 박막 트랜지스터 기관과 컬러필터 어레이 기관을 정렬한 후 서로 대향 합착한 다음 액정을 주입하고 봉입함으로써 완성하게 된다.
- [0010] 한편, 액정 표시 장치는 수동 발광 소자로서, 액정 패널의 배면에 배치된 백라이트 유닛으로부터 발생하는 광을 이용하여 화면의 휘도를 조절한다.
- [0011] 최근, 이러한 액정표시장치 상에 터치스크린 패널(Touch Screen Panel)을 부착하는 기술이 제안된 바 있다. 터치스크린 패널은 일반적으로 표시장치상에 부착되어 손가락 또는 펜과 같은 불투명 물체와 접촉되는 터치지점에서 전기적인 특성이 변하여 그 터치지점을 감지하는 유저 인터페이스를 말한다. 터치 스크린 패널이 부착된 액정 표시 장치는 사용자의 손가락 또는 터치 펜(touch pen) 등이 화면에 접촉될 때, 그 접촉 위치 정보를 검출하고 검출된 정보에 기반하여 다양한 어플리 케이션(Application)을 구현할 수 있다.
- [0012] 그러나, 이러한 액정 표시 장치는 터치 스크린 패널로 인한 원가 상승, 터치 스크린 패널을 액정 패널 위에 접착시키는 공정 추가로 인한 수율 감소, 액정 패널의 휘도 저하 및 두께 증가라는 여러가지 문제점을 야기하게 된다.
- [0013] 이에 따라, 최근 들어 광센서를 표시패널 내부에 형성하여 외부광의 밝기에 따라 백라이트 유닛을 제어하고, 표시패널의 외부에 부착함으로써 부피가 증가하게 했던 터치 패널을 표시패널의 내부에 형성하려는 노력이 증가하고 있다.
- [0014] 이하, 첨부된 도면을 참조하여 종래의 액정 표시 장치를 설명하면 다음과 같다.
- [0015] 도 1은 일반적인 포토 방식의 터치 패널을 구비한 액정 표시 장치를 나타낸 개략 단면도이며, 도 2는 종래의 터치 센서부의 회로도이다.
- [0016] 도 1과 같이, 종래의 광센싱 방식의 터치 패널 내장형 액정 표시 장치는 서로 대향된 제 1 기관(1)과 제 2 기관

(2)과, 상기 제 1 기관(1) 상에 형성된 픽셀 트랜지스터(pixel TFT)(3)와 센싱 트랜지스터(sensor TFT)(4)을 포함하여 이루어진 액정 패널(10)과, 상기 액정 패널(10)의 하측에 위치하여, 액정 패널(10) 상으로 광을 전달하는 백라이트 유닛(20)으로 이루어진다.

[0017] 그리고, 광 센싱은, 상기 백라이트 유닛(20)으로부터 광이 액정패널(10)을 통해 출사될 때, 이를 손가락이나 기타 물체(30)에 접촉시, 출사될 광을 다시 액정 패널(10)측으로 반사시켜 다시 센싱 트랜지스터(4)에서 센싱하는 구조로 이루어진다.

[0018] 도 1 및 도 2를 참조하면, 이러한 종래의 광센싱 방식의 터치 패널 내장형 액정표시장치는, 디지털 비디오 데이터를 감마기준전압을 기준으로 아날로그 데이터전압으로 변환하여 데이터라인(DL)에 공급함과 동시에 스캔펄스를 게이트라인(GL)에 공급하여, 데이터전압을 액정셀(C1c)에 충전시킨다. 이를 위해, TFT의 게이트전극은 게이트라인(GL)에 접속되고, 소스전극은 데이터라인(DL)에 접속되며, 그리고 TFT의 드레인전극은 액정셀(C1c)의 화소전극과 스토리지 캐패시터(Cst1)의 일측 전극에 접속된다. 액정셀(C1c)의 공통전극에는 공통전압(Vcom)이 공급된다. 스토리지 캐패시터(Cst1)는 TFT가 턴-온될 때 데이터라인(DL)으로부터 인가되는 데이터전압을 충전하여 액정셀(C1c)의 전압을 일정하게 유지하는 역할을 한다. 스캔펄스가 게이트라인(GL)에 인가되면 TFT는 턴-온(Turn-on)되어 소스전극과 드레인전극 사이의 채널을 형성하여 데이터라인(DL) 상의 전압을 액정셀(C1c)의 화소전극에 공급한다. 이때 액정셀(C1c)의 액정분자들은 화소전극과 공통전극 사이의 전계에 의하여 배열이 바뀌면서 입사광을 변조하게 된다.

[0019] 터치 센서부는 외부로부터 입사되는 광량 변화에 따라 광전류(i)를 다르게 발생하는 센싱 트랜지스터(sensor TFT), 광전류(i)에 의한 전하들을 저장하는 센싱 캐패시터(Cst2), 및 센싱 캐패시터(Cst2)에 저장된 전하들의 출력을 스위칭하는 스위칭 트랜지스터(switch TFT)를 포함한다. 센싱 트랜지스터(sensor TFT)의 게이트전극에는 자신의 문턱전압 이하의 전압으로 설정된 바이어스 전압(Vbias)이 공급된다. 그리고, 상기 스위칭 트랜지스터(switch TFT)는 전단 게이트 라인(GLn-1)에 게이트 전극이 연결되어 있고, 상기 센싱 캐패시터(Cst2)에 소스 전극이 연결되며, 드레인 전극이 리드아웃 라인(RO)에 연결된다.

[0020] 또한, 상기 센싱 트랜지스터(sensor TFT)의 드레인 전극에는 구동 전압(Vdrv)이 인가되는 구동 전압 라인이 연결되어 있다.

[0021] 이러한 터치 센서부는, 터치시와 비터치시 상기 리드 아웃 라인(RO)에서 독출되는 광전류의 차를 이용하여, 터치 여부를 검출한다.

[0022] 간략히 상기 터치 센서부의 동작을 살펴보면 다음과 같다.

[0023] 터치시 반사된 광은 센싱 트랜지스터(sensor TFT)의 전도도를 향상시켜 바이어스 배선(Vbias)에서 센싱 캐패시터(Cst2)측으로 전류가 흐르게 되어, 상기 센싱 캐패시터(Cst2)에는 터치 조건에 따라 초기 값보다 높고 바이어스 전압(Vbias)보다는 낮은 값이 저장된다.

[0024] 이어, 리드아웃 배선(RO)과 연결된 스위칭 트랜지스터(switch TFT)가 턴온되면 상기 센싱 캐패시터(Cst2)에 저장되어 있던 전하가 리드아웃 배선(RO)으로 출력되어 터치 여부를 감지하고, 센싱 캐패시터(Cst2)는 기준 전압 값으로 리셋된다. 리셋 후부터 다음 터치에 대한 감지가 가능하고, 동일 방식으로 터치 감지를 수행한다.

[0025] 도 3은 일부분 터치시 외부 광량에 따라 기준 값에 대비된 감지 정도를 나타낸 도면이다.

[0026] 도 3과 같이, 액정 패널(10)의 표면 일 지점을 터치(T)시 각각 외부광의 광량 세기에 따라, 터치 지점을 감지하는 정도가 상이하다.

[0027] 터치 여부를 감지하기 위해서는 소정 수준의 기준 값(Ref)을 설정하고, 이와 비교하여 터치 지점의 읽혀지는 백라이트 반사광의 광전류의 세기 변화를 검출하게 된다.

[0028] 예를 들어, 외부광이 강할 경우, 소정의 기준 값(Ref)에 비해 일 지점에 터치가 있으면, 광량이 터치가 있는 지점에서 낮아지게 되는데, 상대적으로 기준 값(Ref)에 비해 터치된 부위와 터치되지 않은 부위에서 광량 차는 크기에, 광량차의 차이로 터치 여부 검출은 용이하다.

[0029] 외부광이 중간일 경우, 터치된 부위와 터치되지 않은 부위와의 광량차가 크지 않고, 기준 값(Ref)에 비해서도 그 차가 크지 않기에 터치 여부 검출이 어렵다.

[0030] 외광이 약한 경우에 대해 일예를 나타낸 것으로, 터치되지 않은 영역이 기준 값(Ref)과 거의 동일한 수준의 광량을 보여주는 것을 나타내고 있다. 이 경우, 터치된 부위는 상대적으로 기준 값에 비해 큰 값으로 광량이 검출

되나, 상대적으로 터치 부위와 터치하지 않은 부위간 광량차가 적기에 이 경우에도 검출이 어렵다.

발명의 내용

해결 하고자하는 과제

- [0031] 그러나, 상기와 같은 종래의 터치 패널 인셀(in-cell) 방식의 액정 표시 장치에는 다음과 같은 문제점이 있다.
- [0032] 첫째, 종래의 종래 터치 패널 내장형 액정 표시 장치의 경우, 터치시 백라이트에서 반사된 광을 인식할 뿐만 아니라 외부광도 인식함에 따라 반사광의 조도와 외부광의 조도의 크기가 유사한 경우 센서는 입력된 신호를 정확히 인식하지 못하게 된다.
- [0033] 둘째, 뿐만 아니라 터치에 의한 출력 신호가 외부 환경에 따라 다르므로 위치 인식을 위한 알고리즘 제작이 매우 복잡하게 되어 오동작의 가능성이 높다. 즉, 외부광이 반사광보다 높은 경우 터치시의 신호는 주변부보다 낮은 전압으로 출력되며 반대로 외부광이 반사광보다 낮을 경우 터치 신호는 주변부보다 높은 출력 전압을 발생하게 되므로 실제의 터치 신호를 인식하기 어렵다.
- [0034] 셋째, 센싱 트랜지스터가 열화되면, 터치 센서부는 자신이 형성된 액정셀 상에 사용자의 손가락 등이 터치 되어도 터치 되지 않은 감지신호를 출력할 가능성이 있으며, 반대로 자신이 형성된 액정셀 상에 사용자의 손가락 등이 터치 되지 않아도 터치된 감지신호를 출력할 가능성이 있다. 터치 패널 인 셀 방식의 액정표시장치는 센싱 트랜지스터들에 흐르는 상대적인 광전류 차이만을 가지고 터치 지점을 감지함으로 인해, 이와 같이, 센싱 트랜지스터의 열화가 발생하면, 실질적인 터치 여부에 대한 정확한 감지가 불가능하다. 예를 들어, 외부가 강한 조도 환경인 경우, 손가락 등이 액정 패널에 터치 되지 않은 상태에서 외부광에 의한 그림자가 생성되기만 해도, 실제로 터치된 경우와 같이 터치로 오인하게 되는 문제점이 있다.
- [0035] 본 발명은 상기와 같은 문제점을 해결하기 위해 안출한 것으로 외부광의 세기에 영향없이 안정적으로 터치 여부를 감지할 수 있는 광센싱 방식의 터치 패널 내장형 액정 표시 장치 및 이의 구동 방법을 제공하는 데, 그 목적이 있다.

과제 해결수단

- [0036] 상기와 같은 목적을 달성하기 위한 본 발명의 광센싱 방식의 터치 패널 내장형 액정 표시 장치는, n(n은 자연수)개의 화소마다 터치 감지부를 구비한 액정 패널;과, 상기 터치 패널 내장형 액정 패널에 구비된 리드아웃 배선들로부터 독출 전압 값을 받는 RIOC 독출부;와, 상기 RIOC 독출부에 들어온 독출 전압 값을 아날로그에서 디지털 값으로 변환하는 ADC 변환부;와, 백라이트 광 인가시에 ADC 변환부에서 검출된 값에서, 백라이트 비 인가시에 대응된 ADC 변환부에서 검출된 값을 감산하는 연산부; 및 상기 연산부에서 검출된 값에서 소정 값 이상의 검출시 해당 부위를 터치 부위로 검출해내는 위치 검출부를 포함하여 이루어진 것에 그 특징이 있다.
- [0037] 여기서, 상기 액정 패널은, 서로 교차하여 화소 영역을 정의하는 게이트 라인과 데이터 라인;과, 상기 게이트 라인과 데이터 라인의 교차부에 형성된 픽셀 트랜지스터;와, 상기 게이트 라인과 평행한 스위칭 라인 및 공통 라인;과, 상기 픽셀 트랜지스터와 연결된 액정 셀 및 스토리지 캐패시터; 및 상기 데이터 라인과 평행한 리드아웃 배선을 포함하여 이루어진다.
- [0038] 상기 터치 감지부는, 각각 스위칭 라인과 리드 아웃 배선과, 상기 액정 패널의 일측에 형성되어 제어 신호를 인가하는 제어 라인 사이에 위치하는, 인접한 제 1, 제 2 터치 센서부를 구비하며, 상기 제 1, 제 2 터치 센서부는 각각 광감지를 위해 상기 제어 라인에 의해 샘플링 신호가 인가되어 구동되는 센싱 트랜지스터와, 상기 센싱 트랜지스터에서 감지된 신호를 저장하는 센싱 캐패시터와, 상기 센싱 캐패시터와 연결되며, 상기 스위칭 라인의 신호 인가에 따라 스위칭되어, 상기 리드 아웃 배선으로 신호를 전송하는 스위칭 트랜지스터를 포함하여 이루어진다.
- [0039] 상기 제어 신호는 액정 패널의 수직 동기 신호의 블랭크시에 인가되며, 상기 수직 동기 신호의 블랭크 구간 내에 상기 제 1, 제 2 터치 센서부에 각각 나누어 제어 신호가 인가된다.
- [0040] 상기 제 1 터치 센서부로 제어 신호 인가 후, 백라이트를 오프시키고, 상기 리드 아웃 배선에서 전압을 독출한 후, 다시 백라이트를 온시키며, 이어, 상기 제 2 터치 센서부로 제어 신호를 인가한다.
- [0041] 상기 터치 감지부는, 각각 스위칭 라인과 리드 아웃 배선과, 상기 액정 패널의 일측에 형성되어 제 1, 제 2 제어 신호를 인가하는 제 1, 제 2 제어 라인 사이에 각각 위치하는 제 1, 제 2 터치 센서부를 구비하며, 상기 제

1, 제 2 터치 센서부는, 각각 광감지를 위해 상기 제어 라인에 의해 샘플링 신호가 인가되어 구동되는 센싱 트랜지스터와, 상기 센싱 트랜지스터에서 감지된 신호를 저장하는 센싱 캐패시터와, 상기 센싱 캐패시터와 연결되며, 상기 스위칭 라인의 신호 인가에 따라 스위칭되어, 상기 리드 아웃 배선으로 신호를 전송하는 스위칭 트랜지스터를 포함하여 이루어진다.

[0042] 상기 제 1, 제 2 터치 센서부는 서로 인접한 스위칭 라인들에 대응되어 배치되는 것이 바람직하다. 이 때, 상기 제 1, 제 2 터치 센서부의 각 센싱 트랜지스터의 게이트 전극은 제 1, 제 2 제어 라인에 연결되고, 소오스 전극은 공통 라인에 접속되며, 드레인 전극은 스위칭 트랜지스터의 소오스 전극 및 센싱 캐패시터의 일 전극과 연결되어 있다. .

[0043] 상기 제 1, 제 2 제어 신호는 액정 패널의 수직 동기 신호의 블랭크시에 인가되며, 상기 수직 동기 신호의 블랭크 구간 내에 나누어 인가하며, 초기 상태에서 상기 제1, 제2 제어 신호는 오프 상태로 유지되며, 상기 제 1 제어 신호의 온 인가 후, 상기 리드 아웃 배선에서 독출 후, 상기 백라이트를 오프시키고, 상기 제 2 제어 신호의 온 인가 후, 상기 리드 아웃 배선에서 독출하고, 상기 리드 아웃 배선에서 독출 후, 상기 백라이트를 온시킨다.

[0044] 혹은 상기 제 1, 제 2 터치 센서부의 각 센싱 트랜지스터의 게이트 전극은 공통 라인에 연결되고, 소오스 전극은 제 1, 제 2 제어 라인에 연결되고 접속되며, 드레인 전극은 스위칭 트랜지스터의 소오스 전극 및 센싱 캐패시터의 일 전극과 연결되어 있다. 이 때, 상기 제 1, 제 2 제어 신호는 액정 패널의 수직 동기 신호의 블랭크시에 인가되며, 상기 수직 동기 신호의 블랭크 구간 내에 나누어 인가하며, 초기 상태에서 상기 제1, 제2 제어 신호는 온 상태로 유지되며, 상기 제 1 제어 신호의 오프 인가 후, 상기 리드 아웃 배선에서 독출 후, 상기 백라이트를 오프시키고, 상기 제 2 제어 신호의 오프 인가 후, 상기 리드 아웃 배선에서 독출하고, 상기 리드 아웃 배선에서 독출 후, 상기 백라이트를 온시킨다.

[0045] 또한, 동일한 목적을 달성하기 위한 본 발명의 광센싱 방식의 터치 패널 내장형 액정 표시 장치의 구동 방법은, 액정패널의 수직 동기 신호의 블랭크 구간 내에, 백라이트 온/오프에 따라 제 1, 제 2 제어 신호를 인가하며, 액정 패널에 구비된 쌍으로 동작하는 제 1, 제 2 터치 센서부와 이와 연결된 리드 아웃 배선을 통해 독출 전압을 출력하는 단계;와, 상기 독출 전압 값을 아날로그에서 디지털 값으로 변환하는 단계;와, 상기 제 1 제어 신호 인가시 디지털 값과, 제 2 제어 신호 인가시 디지털 값과의 차이를 연산하는 단계; 및 상기 연산된 값이 일정 값 이상의 검출시 해당 부위를 터치 부위로 검출하는 단계를 포함하여 이루어진 것에 또 다른 특징이 있다.

[0046] 이 때, 상기 제 1, 제 2 제어 신호는 상기 수직 동기 신호의 블랭크 구간 내에 나누어 인가하며, 초기 상태에서 상기 제1, 제2 제어 신호는 오프 상태로 유지되며, 상기 제 1 제어 신호의 온 인가 후, 상기 리드 아웃 배선에서 독출 후, 상기 백라이트를 오프시키고, 상기 제 2 제어 신호의 온 인가 후, 상기 리드 아웃 배선에서 독출하고, 상기 리드 아웃 배선에서 독출 후, 상기 백라이트를 온시키는 순서로 이루어질 수 있다.

[0047] 혹은, 상기 제 1, 제 2 제어 신호는 상기 수직 동기 신호의 블랭크 구간 내에 나누어 인가하며, 초기 상태에서 상기 제1, 제2 제어 신호는 온 상태로 유지되며, 상기 제 1 제어 신호의 오프 인가 후, 상기 리드 아웃 배선에서 독출 후, 상기 백라이트를 오프시키고, 상기 제 2 제어 신호의 오프 인가 후, 상기 리드 아웃 배선에서 독출하고, 상기 리드 아웃 배선에서 독출 후, 상기 백라이트를 온시키는 순서로 이루어질 수 있다.

효 과

[0048] 상기와 같은 본 발명의 광 센싱 방식의 터치 패널 내장형 액정 표시 장치 및 이의 구동 방법은 다음과 같은 효과가 있다.

[0049] 첫째, 본 발명에 따른 광 센싱 방식의 터치 패널 내장형 액정표시장치 및 이의 구동방법은, 일차적으로 터치시 검출된 리드아웃 배선의 독출 전압 값을 백라이트 광이 인가된 경우에서 인가되지 않은 경우를 뺀 값을 연산하여 외부광의 세기와 관계없이, 터치시와 미터치시 갖는 일정 수준의 이상의 전압 차로 터치 여부를 감지할 수 있다.

[0050] 둘째, 궁극적으로 액정 패널에 박막 트랜지스터 어레이와 함께 내장형으로 형성되는 터치 센서부를 구비하여, 인셀(in-cell)형 터치 패널을 구비할 수 있으며, 상기 백라이트 광 인가시와 미인가시의 주변부를 제외한 터치 부만의 독출 전압 값으로 터치 여부 검출이 가능하여, 장시간 구동에 의해 터치 센서부 자체의 열화가 발생하더라도, 터치부위와 미터치 부위간 충분한 전압 차를 유지할 수 있어, 장시간 구동에도 터치 감지 기능을 갖는 액정 패널의 신뢰성을 향상시킬 수 있다.

발명의 실시를 위한 구체적인 내용

- [0051] 이하, 첨부된 도면을 참조하여 본 발명의 터치 패널 내장형 액정 표시 장치 및 이의 구동 방법을 상세히 설명하면 다음과 같다.
- [0052] 도 4는 본 발명의 광센싱 방식의 터치 패널 내장형 액정 표시 장치를 나타낸 블럭도이다.
- [0053] 도 4와 같이, 본 발명의 광센싱 방식의 터치 패널 내장형 액정 표시 장치는, n (n 은 자연수)개의 화소마다 광센싱부(터치 감지부)를 구비한 터치 패널 내장형 액정 패널(100)과, 상기 터치 패널 내장형 액정 패널에 구비된 리드아웃 배선들로부터 독출 전압 값을 받는 RIOC 독출부(210)와, 상기 RIOC 독출부(210)에 들어온 독출 전압 값을 아날로그에서 디지털 값으로 변환하는 ADC 변환부(220)와, 백라이트 광 인가시에 ADC 변환부에서 검출된 값과, 백라이트광 비인가시에 대응된 ADC 변환부(220)에서 검출된 값을 감산하는 연산부(230)와, 상기 연산부(230)에서 검출된 값에서 소정 값 이상의 검출시 해당 부위를 터치 부위로 검출해내는 X, Y 위치 검출부(240)를 포함하여 이루어진다.
- [0054] 여기서, 상기 RIOC 독출부(210), ADC 변환부(220), 연산부(230) 및 X, Y 위치 검출부(240)는 컨트롤러(400) 내에 구비되며, 상기 컨트롤러는 터치 감지 외에 액정 패널의 구동을 담당하기도 한다. 편의상 상기 컨트롤러의 액정 패널 구동부는 생략하여 도시하였다.
- [0055] 상술한 본 발명의 광센싱 방식의 터치 패널 내장형 액정 표시 장치에 있어서, 상기 연산부(230)의 기능을 외부 광 세기와 관련하여 설명한다.
- [0056] 도 5는 본 발명의 광센싱 방식의 터치 패널 내장형 액정 표시 장치에 있어서, 외부광의 세기에 따라 백라이트 온/오프시 터치에 따른 광량 연산을 나타낸 도면이다.
- [0057] 도 5에서는, 본 발명의 광센싱 방식의 터치 패널 내장형 액정 표시 장치에서 백라이트 온 상태의 광량과 백라이트 오프 상태에서 광량을 뺀 값을 연산한 것을 나타낸 것으로, 백라이트 온/오프시 터치부위를 제외한 부위는 외부광의 차이가 없으나, 터치 부위만 백라이트 반사광에 의한 광량차가 발생한다.
- [0058] 이를 이용해서 백라이트 온 상태의 광량과 백라이트 오프 상태의 광량 값을 비교해 보면, 외부광의 광량 세기에 관계없이, 그 차 값은 터치 부위에서만 발생함을 알 수 있다. 본 발명의 광센싱 방식의 터치 패널 내장형 액정 표시 장치를 이러한 감산에 의해 터치 여부를 검출하는 것이다.
- [0059] 도 6은 본 발명의 제 1 실시예에 따른 광센싱 방식의 터치 패널 내장형 액정 표시 장치의 등가회로도를 나타낸 회로도이며, 도 7의 도 6의 구동 타이밍도이다.
- [0060] 도 6 및 도 7과 같이, 본 발명의 제 1 실시예에 따른 광센싱 방식의 터치 패널 내장형 액정 표시 장치는, n 번째 게이트라인(Gn)과 m 번째 데이터라인(Dm)의 교차부에 형성되는 화소 회로(P)와, 제 1 제어 라인(CT1) 및 n 번째 스위칭 라인(VGs)과 i 번째 리드 아웃 라인(ROi)의 교차부에 형성되는 제 1 터치 센서부(T1)와, 제 2 제어 라인(CT2) 및 $n+1$ 번째 스위칭 라인(VGn+1)과 i 번째 리드아웃 라인(ROi)의 교차부에 형성되는 제 2 터치 센서부(T2)를 구비한다.
- [0061] 여기서, 상기 제 1 터치 센서부(T1)과 제 2 터치 센서부(T2)는 서로 인접하게 위치하며, 쌍으로 위치하며, 화소마다 제 1 터치 센서부(T1)와 제 2 터치 센서부(T2)가 교번하여 위치할 수도 있고, 경우에 따라 일 터치 면적에 상당한 영역별 제 1 터치 센서부(T1)와 제 2 터치 센서부(T2)가 한쌍으로 위치하는 정도로 배치시킬 수도 있다. 이때, 상기 화소 회로(P)는 매 화소마다 위치한다.
- [0062] 여기서, 상기 화소 회로(P)는 액정셀(Clc)과, 게이트라인(Gn)과 데이터라인(Dm)의 교차 영역에 형성되어 액정셀(Clc)을 구동하기 위한 픽셀 트랜지스터(Tpixel)와, 액정셀(Clc)의 충전전압을 한 프레임 동안 유지시키기 위한 스토리지 캐패시터(Cst)를 구비한다. 여기서, 상기 스토리지 캐패시터(Cst)는 일측이 상기 픽셀 트랜지스터(Tpixel)의 드레인단에 연결되고, 타측이 공통 전극(Vcom)에 연결된다. 그리고, 상기 액정셀(Clc)은 일측이 상기 픽셀 트랜지스터(Tpixel)의 드레인단에 연결되고, 타측이 액정층에 연결된다.
- [0063] 그리고, 상기 제 1 터치 센서부(T1)는 n 번째 스위칭 라인(Vgsn)의 인에이블 신호(Vgsn)의 인가 후, 상기 제 1 제어라인(CT1)으로부터 제1 제어 신호(Vcont1)가 고전위(VH)로 유지되는 기간 동안 광전류(i)를 발생하고, 상기 제 1 제어 신호(Vcont1)가 저전위(VL)로 유지되는 기간 동안에는 광전류(i)를 발생하지 않는 제 1 센싱 트랜지

스터(Tph1)와, 광전류(i)에 의한 전하들을 저장하는 제 1 센싱 캐패시터(Css1), 및 센싱 캐패시터(Css1)에 저장되어 있는 전하들을 리드 아웃 라인(ROLi)으로 스위칭하는 스위칭 트랜지스터(Tsw1)를 구비한다.

- [0064] 상술한 제 1 터치 센서부(T1)와 마찬가지로, 상기 제 2 터치 센서부(T2)는 동일한 구성으로, 제 2 센싱 트랜지스터(Tph2)와, 제 2 센싱 캐패시터(Css2) 및 스위칭 트랜지스터(Tsw2)를 구비한다.
- [0065] 여기서, 제 1, 제 2 센싱 트랜지스터(Tsw1, Tsw2)의 게이트 전극은 각각 제 1, 제 2 제어 라인(CT1, CT2)에 접속되고, 소스 전극은 공통 라인(Vcom)에 접속되며, 드레인전극은 각각 제 1 노드(N1), 제 2 노드(N2)에 접속된다.
- [0066] 그리고, 상기 제 1 센싱 캐패시터(Css1)는 상기 공통 라인(Vcom)과 제 1 노드(N1) 사이에 위치하며, 상기 제 2 센싱 캐패시터(Css2)는 상기 공통 라인(Vcom)과 제 2 노드(N2) 사이에 위치한다.
- [0067] 상기 제 1 스위칭 트랜지스터(Tsw1)는 게이트 전극이 n번째 스위칭 라인(Vgsn)이 접속되고, 소오스 전극이 제 1 노드(N1)에 드레인 전극이 리드 아웃 배선(ROi)에 접속된다. 또한, 상기 제 1 스위칭 트랜지스터(Tsw2)는 게이트 전극이 n+1번째 스위칭 라인(Vgsn+1)이 접속되고, 소오스 전극이 제 1 노드(N1)에 드레인 전극이 리드 아웃 배선(ROi)에 접속된다.
- [0068] 상기 제 1, 제 2 제어 라인(CT1, CT2)들은 도 7과 같이, 매 주기마다 발생하는 수직 동기 신호(Vsync)의 폴링 시간동안 인가된다. 상기 수직 동기 신호(Vsync)가 폴링되기 전의 초기 상태에서는 백라이트는 온 구동 상태이다.
- [0069] 순서적으로 살펴보면, 상기 수직 동기 신호(Vsync)의 폴링 후, 바로 제 1 제어 신호(Vcont1)가 온(on)된 후, 소정 시간 후 오프된 후, 백라이트가 오프되고, 이어 제 2 제어 신호(Vcont2)를 온(on)시킨다. 이어, 상기 제 2 제어 신호(Vcont2)의 오프 후 상기 백라이트를 온 구동 상태로 전환한다.
- [0070] 이러한 제 1 실시예에 있어서는, 상기 제 1 제어 신호(Vcont1) 인가시 상기 제 1 터치 센서부(T1)로부터 제 1 센싱 캐패시터(Css1)에 저장된 전하가 제 1 스위칭 트랜지스터(Tsw1)를 통해 전달되어 리드아웃 배선(ROi)으로 소정 전압 값으로 출력되고, 상기 제2 제어 신호(Vcont2) 인가시 상기 제 2 터치 센서부(T2)로부터 제 2 센싱 캐패시터(Css2)에 저장된 전하가 제 1 스위칭 트랜지스터(Tsw1)를 통해 전달되어 리드아웃 배선(ROi)으로 소정 전압 값으로 출력된다.
- [0071] 이 때, 상기 제 1 터치 센서부(T1)로부터 상기 리드 아웃 배선을 통해 출력된 전압 값에서 상기 제 2 터치 센서부(T2)로부터 상기 리드 아웃 배선을 통해 출력된 전압 값을 감산하여 터치 부위를 검출해낸다.
- [0072] 이러한 터치 감지의 동작은 다음과 같다.
- [0073] 초기 제 1, 제 2 센싱 캐패시터(Css1, Css2)에는 리드 아웃 배선(ROi)의 기준 전압(Vref)이 유지된다. 제 1 제어 신호(Vcon1)와 제 2 제어 신호(Vcon2)는 수직 동기 신호의 폴링(vertical blank) 구간에 도 7과 같이 인가된다.
- [0074] 먼저, 제 1 제어 신호(Vcont1)이 인가되는 경우, 제 1 센싱 트랜지스터(Tph1)의 누설 전류는 증가하게 되며, 이때 누설전류는 상기 제 1 센싱 캐패시터(Css1)에 저장된다. 이어, 상기 제 2 제어 신호(Vcont2)가 인가되는 경우, 백라이트는 오프되고, 이 때의 제 2 센싱 트랜지스터(Tph2)의 누설 전류는 상기 제 2 센싱 캐패시터(Css2)에 저장된다. 저장된 전압은 상기 제 1, 제 2 스위칭 트랜지스터(Tsw1, Tsw2)의 구동에 따라 해당 리드 아웃 배선(ROi)에 의해 제 1, 제 2 전압(V1, V2) 값으로 독출된다. 터치 동작이 없는 경우, 상기 제1, 제 2 터치 센서부(T1, T2)를 거쳐 리드 아웃 배선(ROi)으로 출력되는 전압 값은 동일한 외부광의 영향으로 제 1, 제 2 전압(V1, V2)은 동일한 전압 값을 갖게 되고, 터치시 제 1 전압(V1-백라이트 온)에는 백라이트 반사광에 의한 전압이 생성되고, 제 2 전압(V2-백라이트 오프)에는 기준 전압(Vref)과 유사한 전압이 생성되어 두 전압간의 차이가 증가한다. 특히, 외부광과 터치시 반사된 광의 광량차가 갖거나 적은 경우에도 수직 동기 신호의 블랭크 구간 내에 백라이트 온/오프시 광량차를 연산하여 두어 해당 값으로 터치를 감지하므로, 외부광의 세기에 영향없이 안정적인 터치 감지가 가능하다.
- [0075] 이 때, 초기 상태에서 상기 제1, 제2 제어 신호는 오프 상태로 유지되며, 백라이트의 온 상태에서, 상기 제 1 제어 신호를 온/오프시켜 제 1 터치 센서부의 센싱 캐패시터에 제 1 신호를 저장하고, 백라이트의 오프 후, 상기 제 2 제어 신호를 온/오프시켜 제 2 터치 센서부의 센싱 캐패시터에 제 2 신호를 저장하고, 상기 스위칭 라인들에 인가되는 스위칭 신호에 따라 상기 제 1, 제 2 터치 센서부들의 센싱 캐패시터들에 저장된 신호가 리드 아웃 배선으로 독출한다.

- [0076] 도 8은 게이트 전압에 따른 광센싱 트랜지스터의 저항을 나타낸 그래프이다.
- [0077] 도 8과 같이, 게이트 전압에 따른 광센싱 트랜지스터의 저항을 살펴보면, 제어 전압(Vg) 이하인 경우 저항이 낮아지고, 로우인 경우는 저항이 높아져 샘플링한 전압을 일정 시간 유지할 수 있음을 알 수 있다. 즉, 제어 신호로 인가되는 전압 값을 소정 수준으로 낮게 유지한 경우, 상기 리드 아웃 배선(ROi)으로부터 새투레이션된 일정한 전압 값의 출력이 예상되어, 백라이트 온시와 오프시의 전압 차가 일정 수준 이상 발생되어 이로 인해 터치 여부를 감지할 수 있게 됨을 알 수 있다.
- [0078] 도 9는 본 발명의 제 2 실시예에 따른 광센싱 방식의 터치 패널 내장형 액정 표시 장치의 증가회로도도를 나타낸 회로도이며, 도 10은 도 9의 구동 타이밍도이다.
- [0079] 도 9 및 도 10은 본 발명의 제 2 실시예에 따른 광센싱 방식의 터치 패널 내장형 액정 장치를 나타낸 것으로, 상술한 제 1 실시예와 비교하여, 제 1, 제 2 센싱 트랜지스터(Tph1, Tph2)의 게이트 전극과 소오스 전극의 접속을 반대로 한 것이다. 즉, 상기 제 1, 제 2 센싱 트랜지스터(Tph1, Tph2)의 게이트 전극은 각각 공통 적으로 공통 라인(Vcom)에 접속시켜 두고, 소오스 전극은 각각 제 1, 제 2 제어 라인(CT1, CT2)과 접속시킨 것이다. 이러한 제 2 실시예에 있어서는, 상술한 제 1 실시예의 경우와 역상의 전압을 제 1, 제 2 제어 신호들(Vcont1, Vcont2)에 인가하여, 동일한 결과 값을 얻을 수 있다. 즉, 순서적으로 살펴보면, 상기 수직 동기 신호(Vsync)의 폴링 전 상기 제 1, 제 2 제어 신호(Vcont1, Vcont2)는 초기 상태에서 온 상태를 유지하고 있다. 이후, 상기 수직 동기 신호(Vsync)가 폴링 후, 바로 제 1 제어 신호(Vcont1)가 오프(off)로 전환된 후, 소정 시간 후 온된 후, 백라이트가 오프되고, 이어 제 2 제어 신호(Vcont2)를 오프(off)시킨다. 이어, 상기 제 2 제어 신호(Vcont2)의 온으로 전환한 후 상기 백라이트를 온 구동 상태로 전환한다.
- [0080] 이 경우에도, 터치 동작이 없는 경우, 상기 제1, 제 2 터치 센서부(T1, T2)를 거쳐 리드 아웃 배선(ROi)으로 출력되는 전압 값은 동일한 외부광의 영향으로 제 1, 제 2 전압(V1, V2)은 동일한 전압 값을 갖게 되고, 터치시 제 1 전압(V1-백라이트 온)에는 백라이트 반사광에 의한 전압이 생성되고, 제 2 전압(V2-백라이트 오프)에는 기준 전압(Vref)과 유사한 전압이 생성되어 두 전압간의 차이가 증가한다.
- [0081] 도 11은 본 발명의 제 3 실시예에 따른 광센싱 방식의 터치 패널 내장형 액정 표시 장치의 증가회로도도를 나타낸 회로도이며, 도 12는 도 11의 구동 타이밍도이다.
- [0082] 도 11 및 도 12와 같이, 본 발명의 제 3 실시예에 따른 광센싱 방식의 터치 패널 내장형 액정 표시 장치는, 상술한 제 1 실시예의 상기 제 1, 제 2 제어 라인을 하나의 제어 라인으로 배치한 것으로, 이 경우, 일 구간의 수직 동기 신호의 폴링 구간 내에 제어 신호(Vcont)에 2번 나누어 오프 신호를 인가한 것이 특징이다.
- [0083] 이 때, 순서적으로 살펴보면, 상기 수직 동기 신호(Vsync)의 폴링 전 상기 제어 신호(Vcont)는 초기 상태에서 오프 상태를 유지하고 있다. 이후, 상기 수직 동기 신호(Vsync)가 폴링 후, 바로 제어 신호(Vcont)가 온(on)으로 전환한 후, 소정 시간 후 오프 후, 백라이트를 오프시키고, 이어 제어 신호(Vcont)를 다시 온시킨다. 즉, 제 3 실시예의 경우, 한번의 수직 동기 신호 내에 상기 제어 신호(Vcont)가 2번 온 구동되는 것을 특징으로 하며, 각각 제어 신호가 온 상태일 때, 제 1, 제 1 터치 센서부에서 출력되는 값을 리드 아웃 배선에서 센싱하여 그 감산 값으로 터치 여부를 검출하는 것이다.
- [0084] 이 경우, 터치 동작이 없는 경우, 상기 제1, 제 2 터치 센서부(T1, T2)를 거쳐 리드 아웃 배선(ROi)으로 출력되는 전압 값은 동일한 외부광의 영향으로 제 1, 제 2 전압(V1, V2)은 동일한 전압 값을 갖게 되고, 터치시 제 1 전압(V1-백라이트 온)에는 백라이트 반사광에 의한 전압이 생성되고, 제 2 전압(V2-백라이트 오프)에는 기준 전압(Vref)과 유사한 전압이 생성되어 두 전압간의 차이가 증가한다.
- [0085] 도 13a 및 도 13b는 백라이트 유닛의 비스윙의 경우 터치시와 비터치시의 리드아웃 배선의 독출 전압값과, 그 차를 나타낸 그래프이다.
- [0086] 도 13a 및 도 13b는 백라이트 유닛을 지속적으로 온 상태로 놓은 상태에서 터치시와 비터치시의 리드아웃 배선에서 독출되는 값을 출력하는 것으로, 도 13a와 같이, X 좌표의 소정 부위에서 터치가 발생했을 경우, 터치 부위에서 터치가 발생하지 않은 경우에 대비된 약간의 전압 차가 나타남을 보여주고 있다.

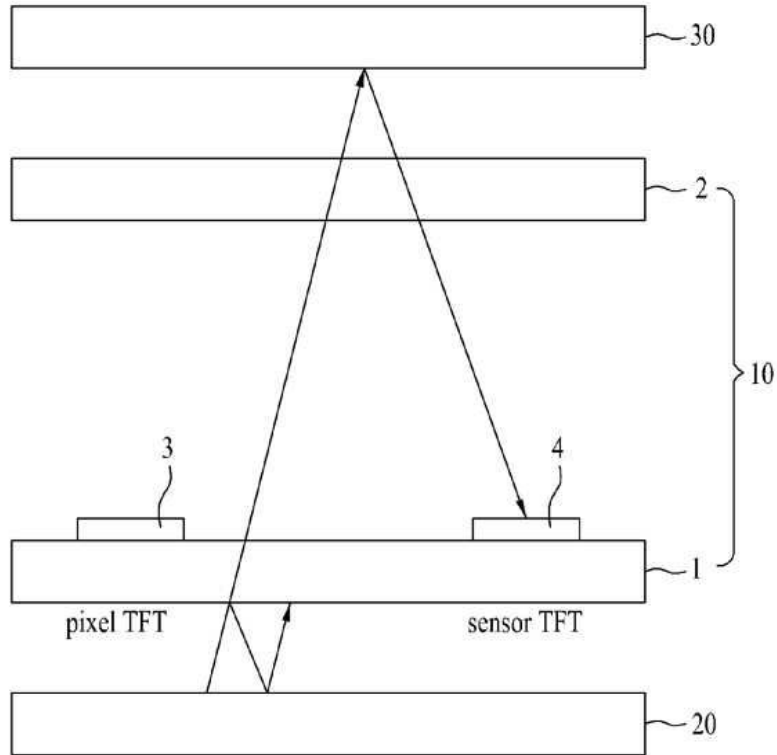
- [0087] 이를 보다 상세히, 도 13b와 같이, 터치가 발생되지 않은 리드 아웃 전압의 독출 값에서 터치가 발생된 경우의 리드 아웃 전압의 독출 값을 빼주면, 터치 부위, 약 11.5~12.0(a.u.)에 해당하는 부위에서만 0.02V 미만의 전압 차가 발생함을 알 수 있다. 그러나, 이와 같이, 상대적으로 전압 값이 낮은 경우, 터치 여부 감지가 어렵고, 터치가 아닌 손가락이 손바닥으로 가려진 부위로 터치 부위로 오검출될 우려가 있다. 이 경우 터치 여부 검출은 오로지 외부광과 터치 부위의 반사광의 광량차로 검출을 수행하는 것이다.
- [0088] 도 14a 및 도 14b는 본 발명의 광센싱 방식의 터치 패널 내장형 액정 표시 장치에 있어서, 백라이트 유닛의 온/오프시 발생된 터치와 비터치의 리드아웃 배선의 독출 전압 값과, 그 차를 나타낸 그래프이다.
- [0089] 도 14a 및 도 14b는 본 발명의 광센싱 방식의 터치 패널 내장형 액정 표시 장치에서 적용하여 백라이트 스윙 적용시에 대응된 그래프로, 도 14a와 같이, 터치가 발생하지 않은 부위는 외부광에 의한 영향이 동일하므로, 백라이트 온/오프시 리드 아웃 독출 전압 값이 동일한 것을 나타내며, 오직 터치 부위에서만 백라이트 오프시와 온시의 독출 전압값의 차이가 발생함을 알 수 있다.
- [0090] 도 14b와 같이, 백라이트 온/오프시 리드 아웃 독출 배선에서 출력된 전압 값의 감산을 적용하면, 상술한 도 13b와 같이, 동일 부위 약 X 좌표로 11.5~12.0 a.u. 사이의 영역에서 터치가 이루어진 경우에 상대적으로 본 발명의 경우, 백라이트 유닛의 온/오프 적용을 하여, 그 감산 값으로 터치 부위를 검출하는 것으로, 외부광에 의한 영향을 빼고 오로지 터치 부위의 반사광 인가여부로 검출이 가능하여, 상기 반사광 인가시 리드 아웃 독출 전압 값과 기준 전압 값의 차이인 약 0.04V 정도로 터치 여부 검출이 가능한 것이다.
- [0091] 도 15는 본 발명의 광센싱 방식의 터치 패널 내장형 액정 표시 장치를 나타낸 단면도이다.
- [0092] 도 15와 같이, 본 발명의 광센싱 방식의 터치 패널 내장형 액정 표시 장치의 단면도를 살펴보면, 액정 패널(100)과 그 하층의 백라이트 유닛(300)을 포함하여 이루어진다.
- [0093] 여기서, 상기 액정 패널(100)은 서로 대향된 제 1, 제 2 기판(110, 120)과, 상기 제 1 기판(110)상에 서로 교차하여 화소 영역을 정의하는 게이트 라인(도 6의 Vgsn 참조)과 데이터 라인(도 6의 Vdatam 참조)와, 상기 화소 영역에 형성된 화소 회로(도 6의 P 참조)와 터치 센서부(도 6의 T1, T2: 편의상 도 15에서는 하나의 터치 센서 부만을 도시)를 포함하여 이루어진다.
- [0094] 여기서, 상기 화소 회로(P: Tpixel)는 게이트 전극(111a)과, 상기 게이트 전극(111a)을 덮는 게이트 절연막(112)과, 상기 게이트 전극(111a)을 덮으며 상기 게이트 절연막(112) 상부에 위치한 반도체층 패턴(113a)과, 상기 반도체층 패턴(113a)의 양측에 위치한 소오스 전극(114a)과 드레인 전극(114b)과, 상기 소오스/드레인 전극(114a, 114b)을 덮으며 드레인 전극 일부분을 노출하는 보호막(115)과, 상기 노출된 드레인 전극(114b)과 콘택되는 화소 전극(116)을 포함하여 이루어진다.
- [0095] 그리고, 상기 터치 센서부(Tph)는 게이트 전극 패턴(131)과, 상기 게이트 전극 패턴(131)을 덮는 게이트 절연막(112)과, 상기 게이트 전극(131)을 덮으며 상기 게이트 절연막(112) 상부에 위치한 반도체층 패턴(113b)과, 상기 반도체층 패턴(113b)의 양측에 위치한 소오스 전극(134a)과 드레인 전극(134b)과, 상기 소오스/드레인 전극(134a, 134b)을 포함하여 이루어진다.
- [0096] 그리고, 상기 제 2 기판(120) 상에는 비화소 영역(게이트 라인 및 데이터 라인 배치 부위)을 가리는 블랙 매트릭스층(121)과, 상기 블랙 매트릭스층(121)을 덮으며 화소 영역들에 대응되어 형성된 컬러 필터층(122)과, 상기 컬러 필터층(122)을 포함한 상기 제 2 기판(120) 전면에 형성된 공통 전극(124)을 포함하여 이루어진다.
- [0097] 여기서, 상기 블랙 매트릭스층(121) 및 컬러 필터층(122)은 상기 터치 센서부에 대응된 센싱 트랜지스터(Tph) 부위에 오픈시켜 형성하는 것이 좋다. 즉, 백라이트로부터 출사된 광을 손가락이나 물체에 의한 반사된 광으로 터치 여부를 검출하는 광센싱 구조에서, 손가락이나 물체에 의한 반사시 광경로가 늘어남을 방지하기 위해 바람직한 것이다.
- [0098] 도시되지 않았지만, 상기 제 1, 제 2 기판(110, 120)의 최상부면에는 배향막이 각각 더 형성되어 있을 수 있다.
- [0099] 또한, 상기 제 1, 제 2 기판(110, 120)의 사이에는 액정층(250)이 채워지며, 상기 제 1, 제 2 기판(110, 120)의 간격을 유지하기 위해 스페이서(200)가 형성된다.
- [0100] 그리고, 상기 제 1, 제2 기판(110, 120)의 배면에는 각각 제 1, 제 2 편광판(141, 142)이 형성된다.

[0130] 300: 백라이트 유닛

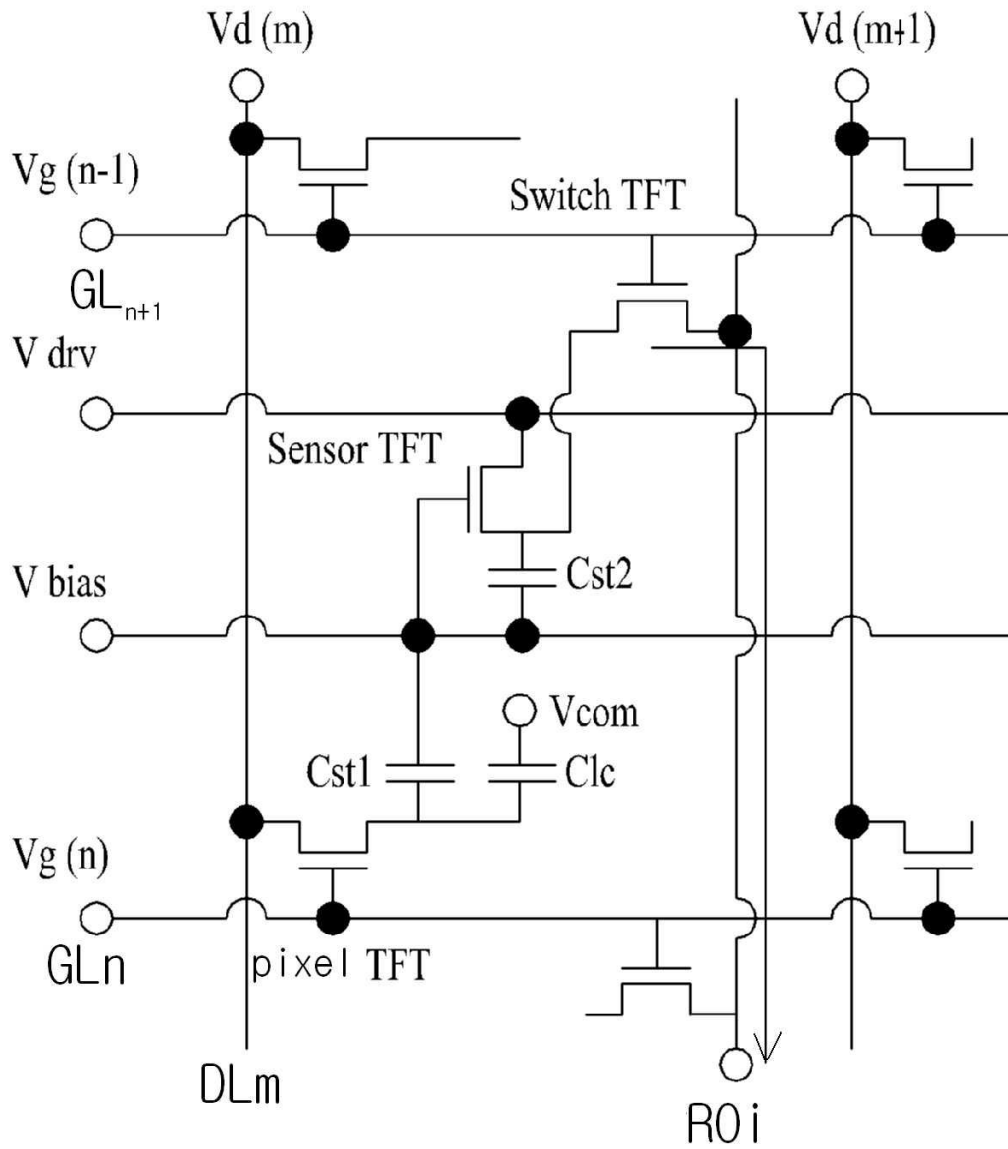
400: 컨트롤러

도면

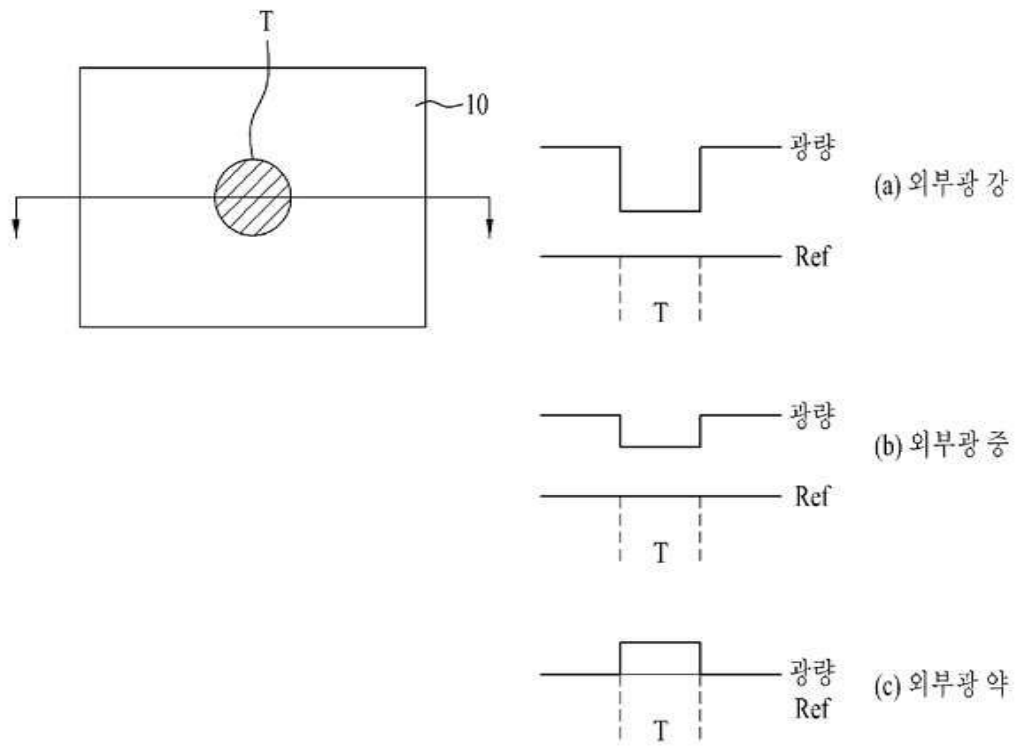
도면1



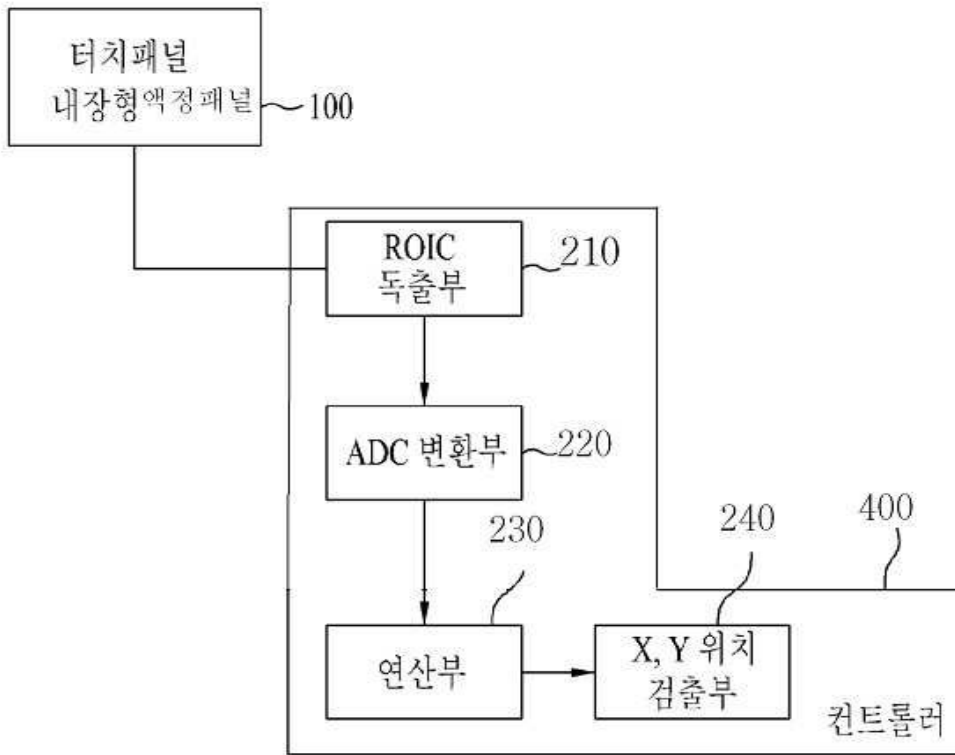
도면2



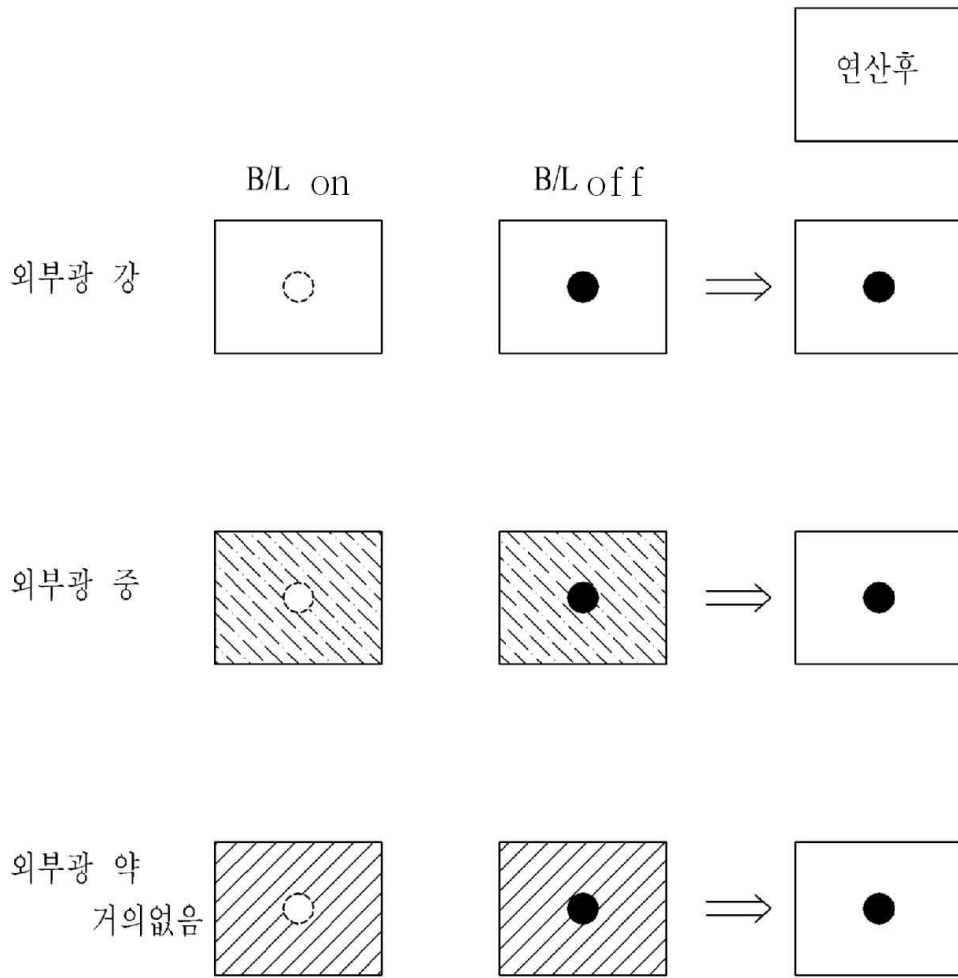
도면3



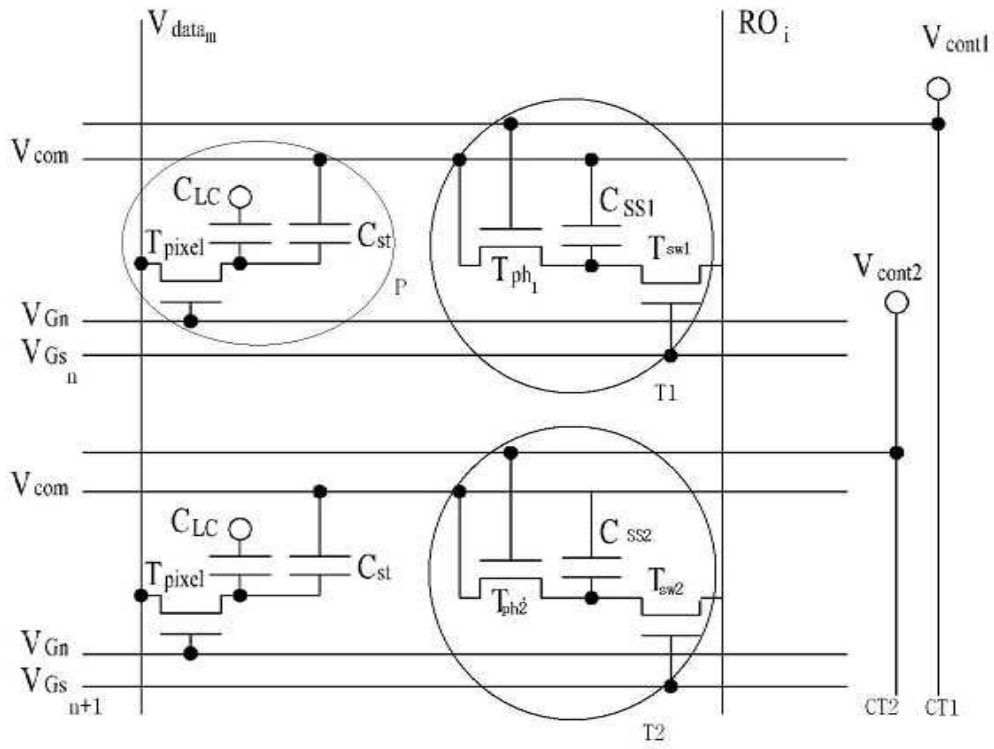
도면4



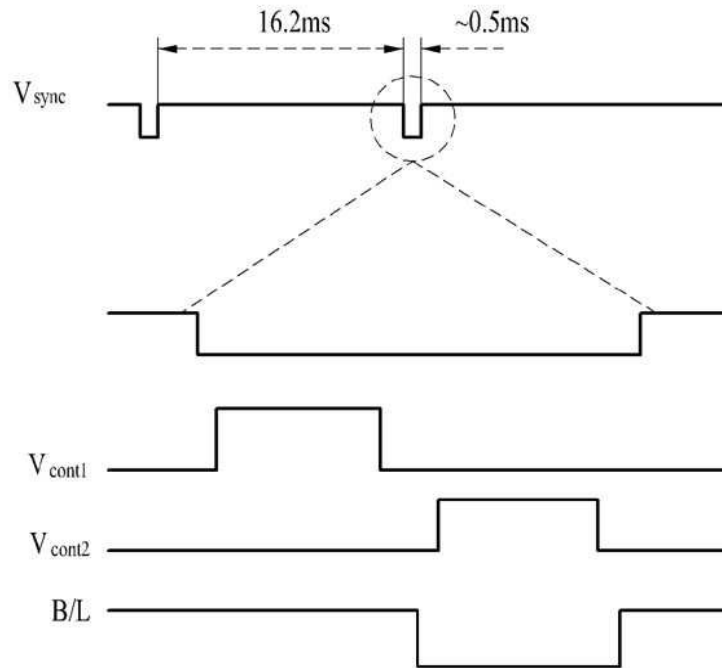
도면5



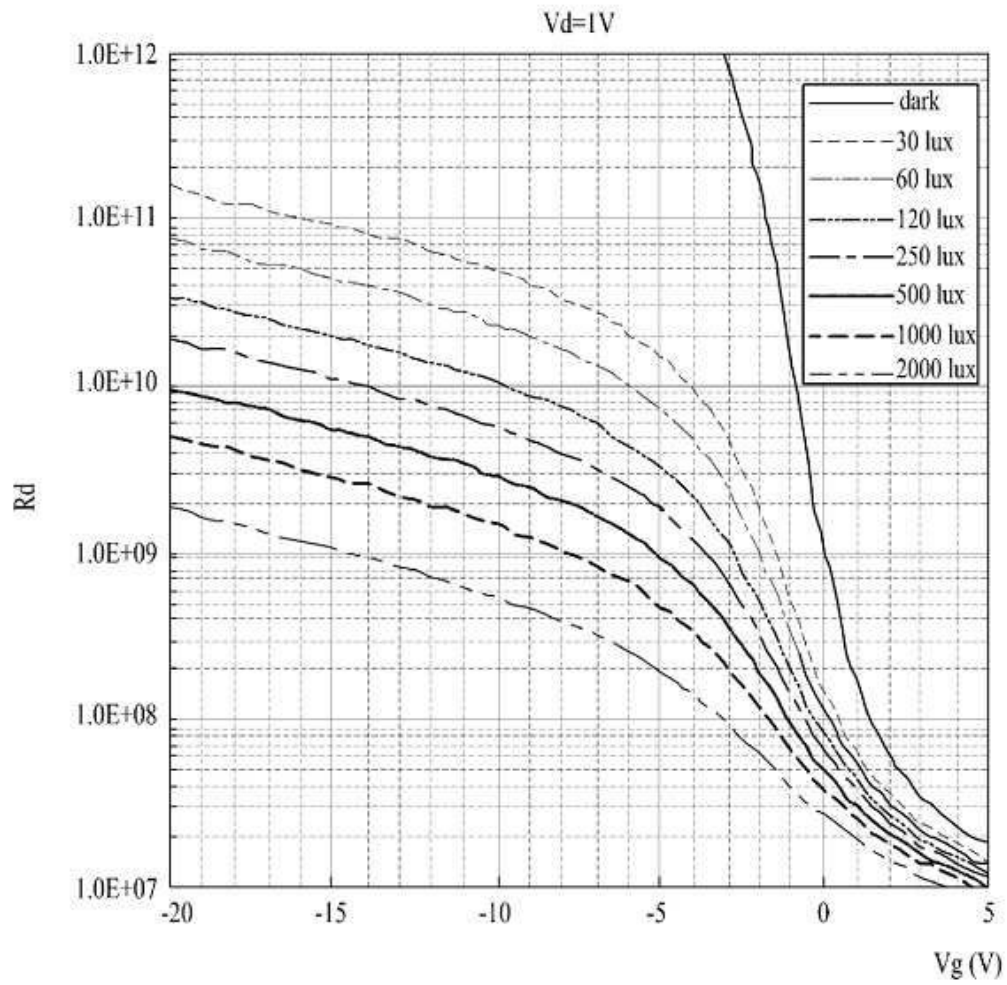
도면6



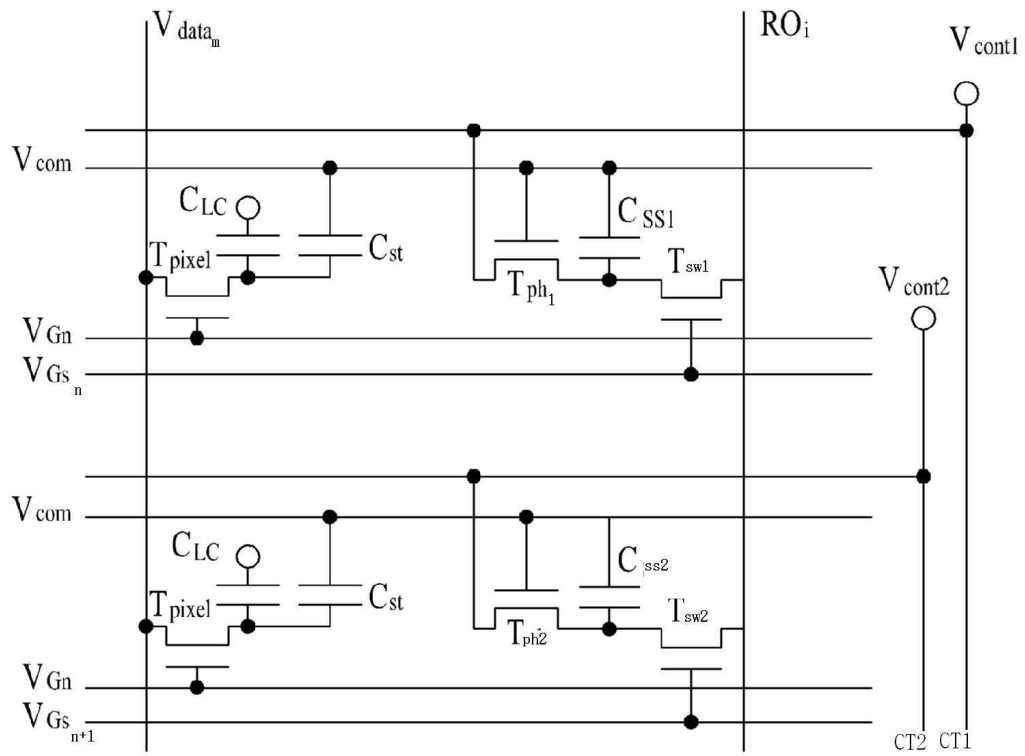
도면7



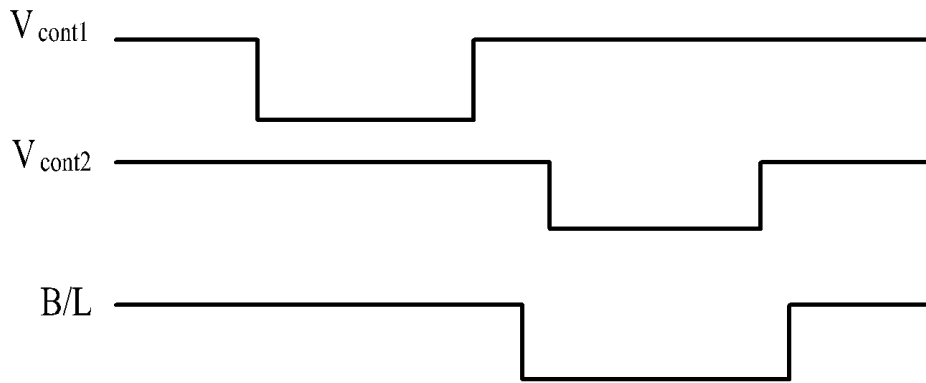
도면8



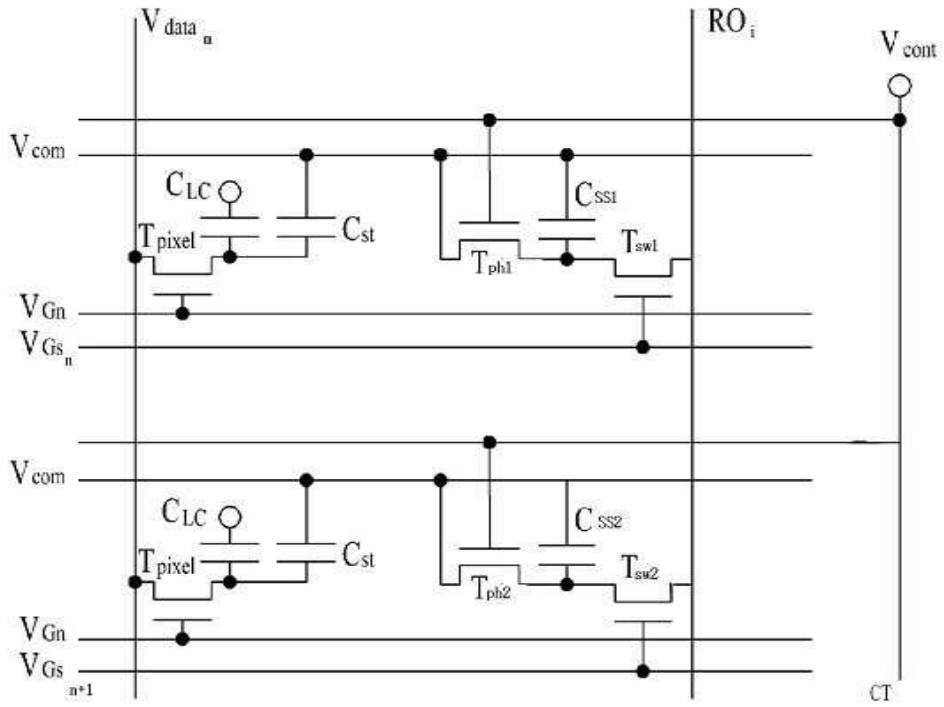
도면9



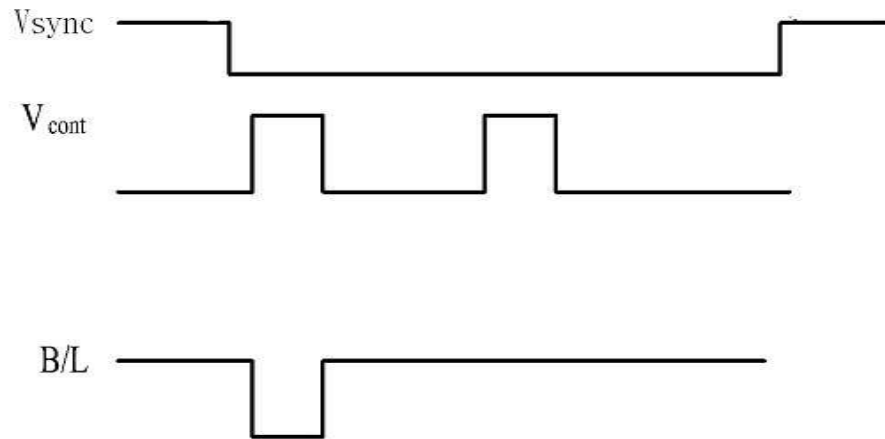
도면10



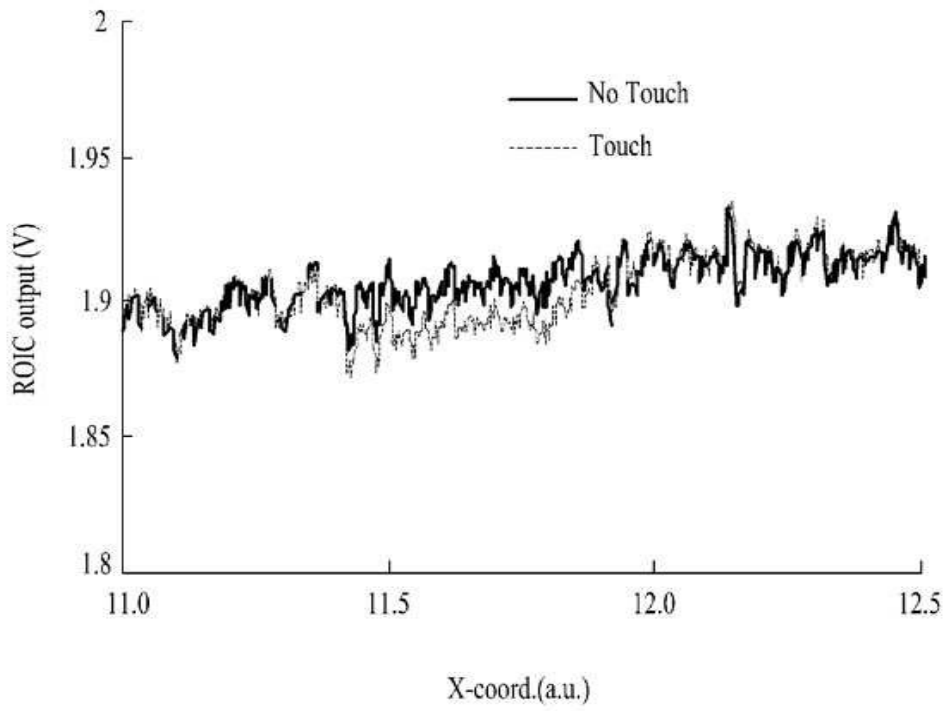
도면11



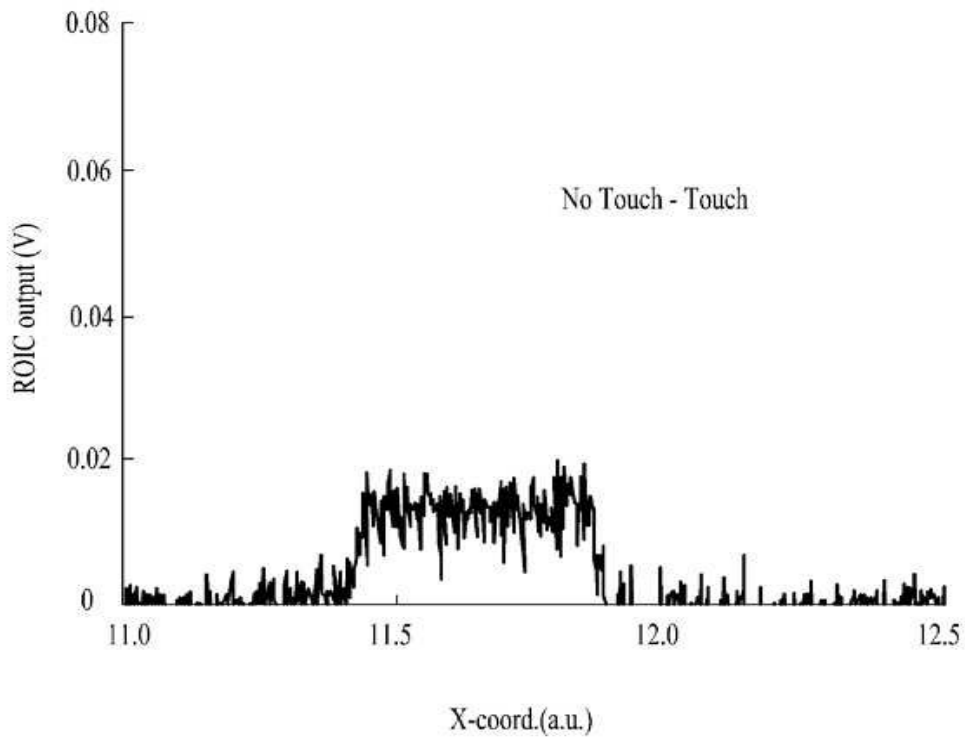
도면12



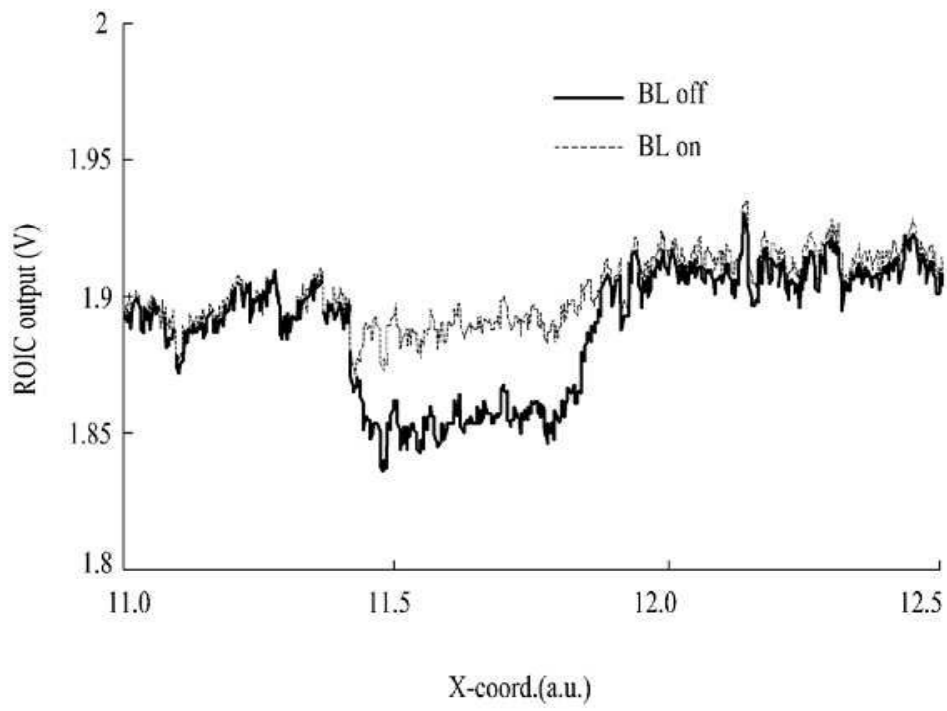
도면13a



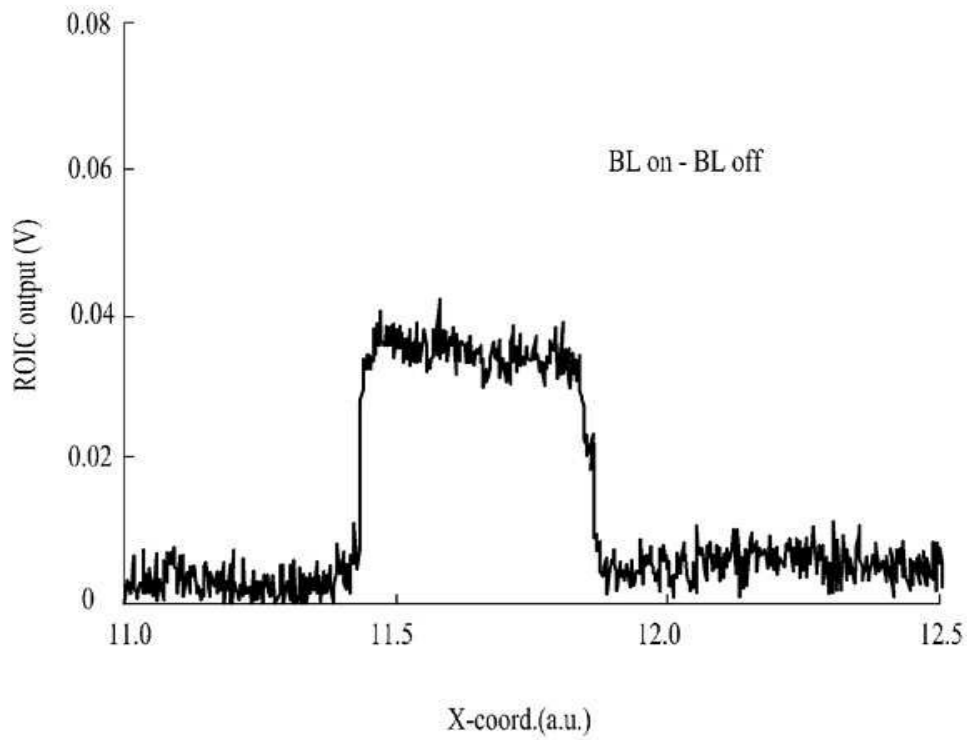
도면13b



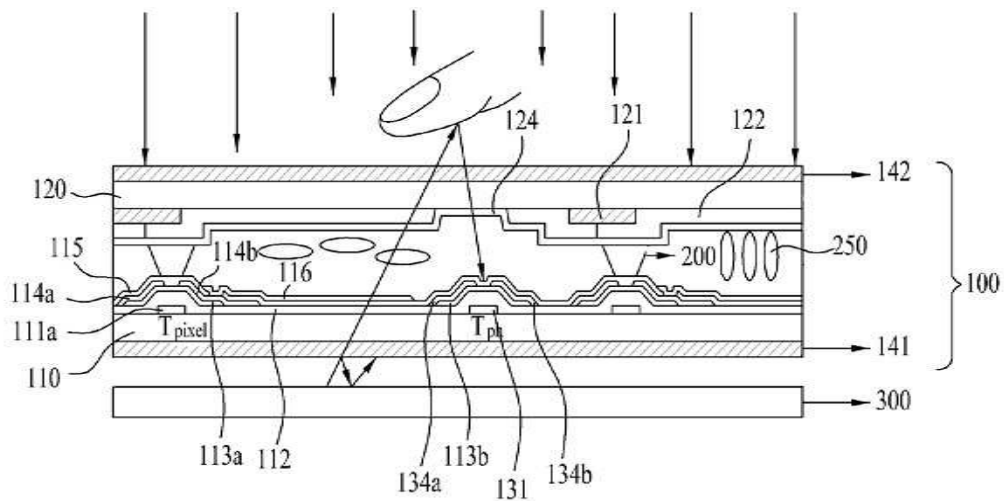
도면14a



도면14b



도면15



专利名称(译)	具有内置触摸板的光学传感型液晶显示装置及其驱动方法		
公开(公告)号	KR101319346B1	公开(公告)日	2013-10-16
申请号	KR1020090087245	申请日	2009-09-15
[标]申请(专利权)人(译)	乐金显示有限公司		
申请(专利权)人(译)	LG显示器有限公司		
当前申请(专利权)人(译)	LG显示器有限公司		
[标]发明人	KIM CHEOL SE 김철세 JUNG JI HYUN 정지현 LEE MIN JAE 이민재 KIM HOON BAE 김훈배		
发明人	김철세 정지현 이민재 김훈배		
IPC分类号	G09G3/20 G09G3/36		
CPC分类号	G06F3/0412 G02F1/13338		
代理人(译)	Gimyongjin Bakyounbok		
其他公开文献	KR1020110029534A		
外部链接	Espacenet		

摘要(译)

用途：液晶显示装置中的嵌入式光敏型触摸屏及其驱动方法，通过感应一定水平的电压差触摸，长时间操作。组成：嵌入式照片 - 液晶显示装置中的触摸式触摸面板及其驱动方法，液晶面板包括每个像素的触摸检测部分。RIOC读出单元 (210) 从布置在液体面板中的引出布线接收读出电压。ADC转换单元 (220) 将读出电压转换为数字值。当没有从ADC转换单元连接背光单元时，操作单元 (230) 提取检测值。当检测到超过特定级别的值时，位置检测单元 (240) 将对应区域确定为触摸区域。

