



(19) 대한민국특허청(KR)
(12) 등록특허공보(B1)

(45) 공고일자 2013년05월15일
(11) 등록번호 10-1264727
(24) 등록일자 2013년05월09일

(51) 국제특허분류(Int. Cl.)
G02F 1/1335 (2006.01) G06F 3/041 (2006.01)
(21) 출원번호 10-2009-0090598
(22) 출원일자 2009년09월24일
심사청구일자 2011년11월04일
(65) 공개번호 10-2011-0032874
(43) 공개일자 2011년03월30일
(56) 선행기술조사문헌
US20080055498 A1*
US20080198143 A1*
*는 심사관에 의하여 인용된 문헌

(73) 특허권자
엘지디스플레이 주식회사
서울특별시 영등포구 여의대로 128(여의도동)
(72) 발명자
김철세
대구광역시 달서구 도원로 45, 강산타운아파트
409동 205호 (도원동)
전옥
대전광역시 동구 옥천로 38, 신흥마을주공아파트
104동 1001호 (신흥동)
신재원
경상북도 칠곡군 석적읍 중리 LG필립스LCD기숙사
B동 611호
(74) 대리인
김용인, 박영복

전체 청구항 수 : 총 17 항

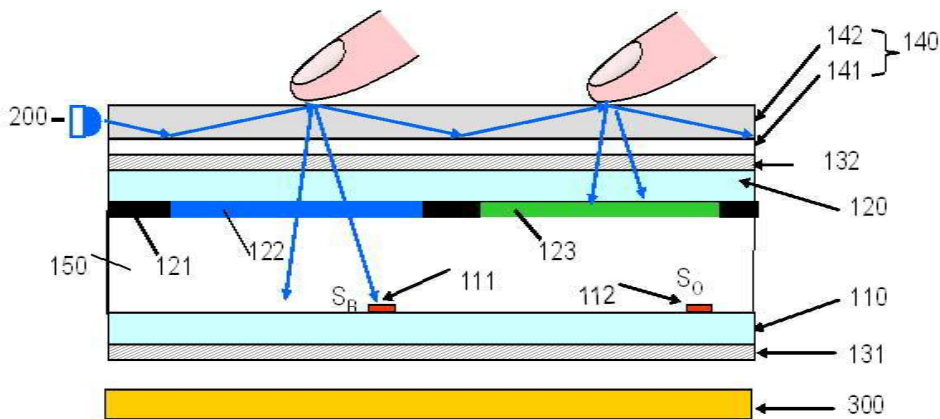
심사관 : 장경태

(54) 발명의 명칭 터치 패널 내장형 액정 표시 장치

(57) 요약

본 발명은 소프트 터치가 가능하며, 외부광이나 반사광 등의 조도에 관계없이, 안정적으로 터치를 인식하는 터치 패널 내장형 액정 표시 장치에 관한 것으로, 복수개의 화소가 매트릭스상으로 정의된 제 1 기판;과, 상기 제 1 기판에 대향되어, 상기 각 화소에 대해 제 1 내지 제 3 색상의 서브 픽셀을 갖도록, 제 1 내지 제 3 컬러 필터층을 포함하는 제 2 기판;과, 상기 제 1 색상 서브픽셀에 대응되어 상기 제 1 기판 상에 형성된 제 1 광센서;와, 상기 제 1 색상 서브픽셀에 인접한, 상기 제 2 또는 제 3 색상 서브픽셀에 대응되어 상기 제 1 기판 상에 형성된 제 2 광 센서;와, 상기 제 1, 제 2 기판 사이에 형성된 액정층;과, 상기 제 1, 제 2 기판의 배면측에 각각 형성된 제 1, 제 2 편광판;과, 상기 제 2 편광판 상에 형성된 도파관; 및 상기 도파관 측부에 위치하여 상기 제 1 색상의 광을 출사하는 발광 다이오드를 포함하여 이루어진 것을 특징으로 한다.

대표도 - 도2



특허청구의 범위

청구항 1

복수개의 화소가 매트릭스상으로 정의된 제 1 기관;

상기 제 1 기관에 대향되어, 상기 각 화소에 대해 제 1 내지 제 3 색상의 서브 픽셀을 갖도록, 제 1 내지 제 3의 컬러 필터층을 포함하는 제 2 기관;

상기 제 1 색상 서브픽셀에 대응되어 상기 제 1 기관 상에 형성된 제 1 광센서;

상기 제 1 색상 서브픽셀에 인접한, 상기 제 2 또는 제 3 색상 서브픽셀에 대응되어 상기 제 1 기관 상에 형성된 제 2 광센서;

상기 제 1, 제 2 기관 사이에 형성된 액정층;

상기 제 1, 제 2 기관의 배면측에 각각 형성된 제 1, 제 2 편광판;

상기 제 2 편광판 상에 형성된 도파관; 및

상기 도파관 측부에 위치하여 상기 제 1 색상의 광을 출사 및 전달하는 발광 다이오드를 포함하여 이루어지며,

상기 제 1 컬러 필터층은 상기 제 1 색상의 광을 투과시키는 안료로 이루어지며, 상기 제 2 및 제 3 컬러 필터층은 상기 제 1 색상의 광을 흡수하는 안료로 이루어진 것을 특징으로 하는 터치 패널 내장형 액정 표시 장치.

청구항 2

삭제

청구항 3

제 1항에 있어서,

상기 제 1 색상은 청색이며, 상기 제 2, 제 3 색상은 각각 적색 또는 녹색인 것을 특징으로 하는 터치 패널 내장형 액정 표시 장치.

청구항 4

제 1항에 있어서,

상기 도파관은 상기 제 2 기관의 배면 측으로부터 서로 다른 굴절률을 갖는 제 1 필름층 및 제 2 필름층의 적층체로 이루어지며, 상기 제 2 필름층의 굴절률이 상기 제 1 필름층의 굴절률보다 큰 것을 특징으로 하는 터치 패널 내장형 액정 표시 장치.

청구항 5

제 4항에 있어서,

상기 제 1 필름층은, 공기층과, 상기 제 2 필름층과 상기 제 2 편광판 사이에 스페이서를 포함하여 이루어진 것을 특징으로 하는 터치 패널 내장형 액정 표시 장치.

청구항 6

제 4항에 있어서,

상기 제 1 필름층은, 상기 제 1 필름층보다 굴절률이 작거나 같은 물질의 접합제를 더 구비하여 상기 제 2 편광판과 접합된 것을 특징으로 하는 터치 패널 내장형 액정 표시 장치.

청구항 7

제 1항에 있어서,

상기 도파관은 터치 접촉면인 것을 특징으로 하는 터치 패널 내장형 액정 표시 장치.

청구항 8

제 7항에 있어서,

상기 발광 다이오드에서 출사된 광이 상기 도파관의 터치시 상기 제 1 광 센서측으로 반사되는 것을 특징으로 하는 터치 패널 내장형 액정 표시 장치.

청구항 9

제 1항에 있어서,

상기 제 1 편광판 하측에 백라이트 유닛을 더 포함하는 것을 특징으로 하는 것을 특징으로 하는 터치 패널 내장형 액정 표시 장치.

청구항 10

제 1항에 있어서,

상기 제 1 기관 상에,

서로 교차하여 각 서브 픽셀을 나누도록 서로 교차하여 형성된 게이트 라인과 데이터 라인;

상기 게이트 라인과 데이터 라인의 교차부에 형성된 픽셀 트랜지스터;

상기 게이트 라인과 평행한 스위칭 라인, 공통 라인 및 전원 전압 라인;

상기 픽셀 트랜지스터와 연결된 액정 셀 캐패시터 및 스토리지 캐패시터; 및

상기 데이터 라인과 평행한 리드 아웃 배선을 더 포함하여 이루어진 것을 특징으로 하는 터치 패널 내장형 액정 표시 장치.

청구항 11

제 10항에 있어서,

상기 제 1 광 센서는, 상기 제 1 색상의 서브픽셀에 대응되는, 스위칭 라인, 공통 라인 및 전원 전압 라인과 제 1 리드 아웃 배선 사이에 대응되어 형성되며, 상기 전원 전압 라인에 의해 샘플링 신호가 인가되어 구동되는 제 1 센싱 트랜지스터와, 상기 제 1 센싱 트랜지스터에서 감지된 신호를 저장하는 제 1 센싱 캐패시터와, 상기 제 1 센싱 캐패시터와 연결되며, 상기 스위칭 라인의 신호 인가에 따라 스위칭되어, 상기 제 1 리드 아웃 배선으로 신호를 전송하는 제 1 스위칭 트랜지스터를 포함하여 이루어지며,

상기 제 2 광 센서는, 상기 제 2 색상 또는 제 3 색상의 서브픽셀에 대응되는, 스위칭 라인, 공통 라인 및 전원 전압 라인과 제 2 리드 아웃 배선 사이에 대응되어 형성되며, 상기 전원 전압 라인에 의해 샘플링 신호가 인가되어 구동되는 제 2 센싱 트랜지스터와, 상기 제 2 센싱 트랜지스터에서 감지된 신호를 저장하는 제 2 센싱 캐패시터와, 상기 제 2 센싱 캐패시터와 연결되며, 상기 스위칭 라인의 신호 인가에 따라 스위칭되어, 상기 제 2 리드 아웃 배선으로 신호를 전송하는 제 2 스위칭 트랜지스터를 포함하여 이루어진 것을 특징으로 하는 광센싱 방식의 터치 패널 내장형 액정 표시 장치.

청구항 12

제 11항에 있어서,

상기 스위칭 라인, 공통 라인 및 전원 전압 라인은 상기 제 1 광 센서와 제 2 광 센서와 공통으로 연결된 것을 특징으로 하는 터치 패널 내장형 액정 표시 장치.

청구항 13

제 11항에 있어서,

상기 스위칭 라인 및 상기 전원 전압 라인은 1프레임을 디스플레이 구간 및 터치 감지 구간으로 나눌 때, 선택적으로 터치 감지 구간에 인가되는 것을 특징으로 하는 터치 패널 내장형 액정 표시 장치.

청구항 14

제 13항에 있어서,

상기 발광 다이오드는 상기 터치 감지 구간에 상기 제 1 색상의 광을 출사 및 전달하는 것을 특징으로 하는 터치 패널 내장형 액정 표시 장치.

청구항 15

제 13항에 있어서,

상기 발광 다이오드는 상기 터치 감지 구간에 적외선 광을 출사 및 전달하는 것을 특징으로 하는 터치 패널 내장형 액정 표시 장치.

청구항 16

제 10항에 있어서,

상기 제 1 광 센서와 제 2 광 센서는, 서로 인접한 제 1 내지 제 3 색상의 서브픽셀을 포함하는 하나의 화소에 대응되는, 스위칭 라인, 공통 라인 및 전원 전압 라인과 리드 아웃 배선 사이에 대응되어 형성되며,

상기 제 1 광 센서는 상기 스위칭 라인에 의해 샘플링 신호가 인가되어 구동되는 제 1 센싱 트랜지스터와, 상기 제 1 센싱 트랜지스터에 감지된 신호에 의해 스위칭되며 감지된 신호를 상기 리드 아웃 배선으로 전달하는 스위칭 트랜지스터를 포함하여 이루어지고,

상기 제 2 광 센서는, 상기 제 1 센싱 트랜지스터에 감지된 신호에 의해 구동되며 구동시 상기 전원 전압 라인으로부터 신호를 인가받는 제 2 센싱 트랜지스터와, 상기 제 2 센싱 트랜지스터의 구동과 함께 구동되도록 상기 스위칭 트랜지스터를 공유하여 이루어진 것을 특징으로 하는 터치 패널 내장형 액정 표시 장치.

청구항 17

제 16항에 있어서,

상기 제 1 센싱 트랜지스터 및 제 2 센싱 트랜지스터는 각각 다이오드 연결되며, 상기 제 1, 제 2 센싱 트랜지스터는 직렬로 연결되고, 상기 제 1, 제 2 센싱 트랜지스터의 사이의 노드가 상기 스위칭 트랜지스터의 게이트에 연결된 것을 특징으로 하는 터치 패널 내장형 액정 표시 장치.

청구항 18

제 16항에 있어서,

상기 제 1 센싱 트랜지스터와 제 2 센싱 트랜지스터는 서로 인접한 제 1 색상의 서브픽셀과 제 2 서브픽셀에 대응되어 위치한 것을 특징으로 하는 터치 패널 내장형 액정 표시 장치.

명세서

발명의 상세한 설명

기술분야

[0001] 본 발명은 액정 표시 장치에 관한 것으로 특히, 소프트 터치가 가능하며, 외부광이나 반사광 등의 조도에 관계 없이, 안정적으로 터치를 인식하는 터치 패널 내장형 액정 표시 장치에 관한 것이다.

배경기술

[0002] 최근, 본격적인 정보화 시대로 접어들어 따라 전기적 정보신호를 시각적으로 표현하는 디스플레이(display)분야가 급속도로 발전해 왔고, 이에 부응하여 박형화, 경량화, 저소비전력화의 우수한 성능을 지닌 여러 가지 다양한 평판 표시장치(Flat Display Device)가 개발되어 기존의 브라운관(Cathode Ray Tube : CRT)을 빠르게 대체하고 있다.

[0003] 이 같은 평판 표시장치의 구체적인 예로는 액정표시장치(Liquid Crystal Display device: LCD), 플라즈마표시장

치(Plasma Display Panel device: PDP), 전계방출표시장치(Field Emission Display device: FED), 전기발광표시장치(Electro luminescence Display Device : ELD) 등을 들 수 있는데, 이들은 공통적으로 화상을 구현하는 평판 표시패널을 필수적인 구성요소로 하는 바, 평판 표시패널은 고유의 발광 또는 편광 물질층을 사이에 두고 한 쌍의 투명 절연기판을 대면 합착시킨 구성을 갖는다.

- [0004] 이중 액정 표시장치는 전계를 이용하여 액정의 광 투과율을 조절함으로써 화상을 표시하게 된다. 이를 위하여, 화상 표시장치는 액정셀을 가지는 표시패널과, 표시패널에 광을 조사하는 백 라이트 유닛 및 액정셀을 구동하기 위한 구동회로를 포함하여 구성된다.
- [0005] 표시패널은 복수의 게이트 라인과 복수의 데이터 라인이 교차하여 복수의 단위 화소영역이 정의 되도록 형성된다. 이때, 각 화소영역에는 서로 대향하는 박막 트랜지스터 어레이 기판과 컬러필터 어레이 기판과, 두 기판 사이에 일정한 셀갭 유지를 위해 위치하는 스페이서와, 그 셀갭에 채워진 액정을 구비한다.
- [0006] 박막 트랜지스터 어레이 기판은 게이트 라인들 및 데이터 라인들과, 그 게이트 라인들과 데이터 라인들의 교차부마다 스위치소자로 형성된 박막 트랜지스터와, 액정셀 단위로 형성되어 박막 트랜지스터에 접속된 화소 전극 등과, 그들 위에 도포된 배향막으로 구성된다. 게이트 라인들과 데이터 라인들은 각각의 패드부를 통해 구동회로들로부터 신호를 공급받는다.
- [0007] 여기서, 박막 트랜지스터는 게이트 라인에 공급되는 스캔신호에 응답하여 데이터 라인에 공급되는 화소 전압신호를 화소 전극에 공급한다.
- [0008] 그리고, 컬러필터 어레이 기판은 액정셀 단위로 형성된 컬러필터들과, 컬러필터들간의 구분 및 외부광 반사를 위한 블랙 매트릭스와, 액정셀들에 공통적으로 기준전압을 공급하는 공통 전극 등과, 그들 위에 도포되는 배향막으로 구성된다.
- [0009] 이렇게 별도로 제작된 박막 트랜지스터 기판과 컬러필터 어레이 기판을 정렬한 후 서로 대향 합착한 다음 액정을 주입하고 봉입함으로써 완성하게 된다.
- [0010] 한편, 액정 표시 장치는 수동 발광 소자로서, 액정 패널의 배면에 배치된 백라이트 유닛으로부터 발생하는 광을 이용하여 화면의 휘도를 조절한다.
- [0011] 최근, 이러한 액정표시장치 상에 터치스크린 패널(Touch Screen Panel)을 부착하는 기술이 제안된 바 있다. 터치스크린 패널은 일반적으로 표시장치상에 부착되어 손가락 또는 펜과 같은 불투명 물체와 접촉되는 터치지점에서 전기적인 특성이 변하여 그 터치지점을 감지하는 유저 인터페이스를 말한다. 터치 스크린 패널이 부착된 액정 표시 장치는 사용자의 손가락 또는 터치 펜(touch pen) 등이 화면에 접촉될 때, 그 접촉 위치 정보를 검출하고 검출된 정보에 기반하여 다양한 어플리 케이션(Application)을 구현할 수 있다.
- [0012] 그러나, 이러한 액정 표시 장치는 터치 스크린 패널로 인한 원가 상승, 터치 스크린 패널을 액정 패널 위에 접착시키는 공정 추가로 인한 수율 감소, 액정 패널의 휘도 저하 및 두께 증가라는 여러가지 문제점을 야기하게 된다.
- [0013] 이에 따라, 최근 들어 광센서를 표시패널 내부에 형성하여 외부광의 밝기에 따라 백라이트 유닛을 제어하고, 표시패널의 외부에 부착함으로써 부피가 증가하게 했던 터치 패널을 표시패널의 내부에 형성하려는 노력이 증가하고 있다.
- [0014] 이하, 첨부된 도면을 참조하여 종래의 액정 표시 장치를 설명하면 다음과 같다.
- [0015] 도 1은 일반적인 포토 방식의 터치 패널을 구비한 액정 표시 장치를 나타낸 개략 단면도이다.
- [0016] 도 1과 같이, 종래의 광센싱 방식의 터치 패널 내장형 액정 표시 장치는 서로 대향된 제 1 기판(1)과 제 2 기판(2)과, 상기 제 1 기판(1) 상에 형성된 픽셀 트랜지스터(pixel TFT)(3)와 센싱 트랜지스터(sensor TFT)(4)를 포함하여 이루어진 액정 패널(10)과, 상기 액정 패널(10)의 하측에 위치하여, 액정 패널(10) 상으로 광을 전달하는 백라이트 유닛(20)으로 이루어진다.
- [0017] 그리고, 광 센싱은, 상기 백라이트 유닛(20)으로부터 광이 액정패널(10)을 통해 출사될 때, 이를 손가락이나 기타 물체(30)에 접촉시, 출사될 광을 다시 액정 패널(10) 측으로 반사시켜 다시 센싱 트랜지스터(4)에서 센싱하는 구조로 이루어진다.

[0018] 그런데, 이러한 종래의 광센싱 방식의 터치 패널 내장형 액정 표시 장치의 경우, 외부광의 반사 정도로 터치를 인식하는 것으로, 외부광의 조도에 따라 터치 감도의 차가 크다. 예를 들어, 외부광과 터치시 가려진 부분간의 광량차가 없거나 거의 없는 경우는 터치 여부 감지가 힘들다고 볼 수 있다.

발명의 내용

해결 하고자하는 과제

- [0019] 그러나, 상기와 같은 종래의 터치 패널 내장형 액정 표시 장치는 다음과 같은 문제점이 있다.
- [0020] 첫째, 종래의 종래 터치 패널 내장형 액정 표시 장치의 경우, 터치시 백라이트에서 반사된 광을 인식할 뿐만 아니라 외부광도 인식함에 따라 반사광의 조도와 외부광의 조도의 크기가 유사한 경우 센서는 입력된 신호를 정확히 인식하지 못하게 된다.
- [0021] 둘째, 뿐만 아니라 터치에 의한 출력 신호가 외부 환경에 따라 다르므로 위치 인식을 위한 알고리즘 제작이 매우 복잡하게 되어 오동작의 가능성이 높다. 즉, 외부광이 반사광보다 높은 경우 터치시의 신호는 주변부보다 낮은 전압으로 출력되며 반대로 외부광이 반사광보다 낮을 경우 터치 신호는 주변부보다 높은 출력 전압을 발생하게 되므로 실제의 터치 신호를 인식하기 어렵다. 예를 들어, 외부가 강한 조도 환경인 경우, 손가락 등이 액정 패널에 터치 되지 않은 상태에서 외부광에 의한 그림자가 생성되기만 해도, 실제로 터치된 경우와 같이 터치로 오인하게 되는 문제점이 있다.
- [0022] 본 발명은 상기와 같은 문제점을 해결하기 위해 안출한 것으로 소프트 터치가 가능하며, 외부광이나 반사광 등의 조도에 관계없이, 안정적으로 터치를 인식하는 터치 패널 내장형 액정 표시 장치를 제공하는 데, 그 목적이 있다.

과제 해결수단

- [0023] 상기와 같은 목적을 달성하기 위한 본 발명의 터치 패널 내장형 액정 표시 장치는 복수개의 화소가 매트릭스상으로 정의된 제 1 기관;과, 상기 제 1 기관에 대향되어, 상기 각 화소에 대해 제 1 내지 제 3 색상의 서브 픽셀을 갖도록, 제 1 내지 제 3 컬러 필터층을 포함하는 제 2 기관;과, 상기 제 1 색상 서브픽셀에 대응되어 상기 제 1 기관 상에 형성된 제 1 광센서;와, 상기 제 1 색상 서브픽셀에 인접한, 상기 제 2 또는 제 3 색상 서브픽셀에 대응되어 상기 제 1 기관 상에 형성된 제 2 광 센서;와, 상기 제 1, 제 2 기관 사이에 형성된 액정층;과, 상기 제 1, 제 2 기관의 배면측에 각각 형성된 제 1, 제 2 편광판;과, 상기 제 2 편광판 상에 형성된 도파관; 및 상기 도파관 측부에 위치하여 상기 제 1 색상의 광을 출사하는 발광 다이오드를 포함하여 이루어진 것에 그 특징이 있다.
- [0024] 여기서, 상기 제 1 컬러 필터층은 상기 제 1 색상의 광을 투과시키는 안료로 이루어지며, 상기 제 2 및 제 3 컬러 필터층은 상기 제 1 색상의 광을 흡수하는 안료로 이루어진 것이 바람직하다.
- [0025] 그리고, 상기 제 1 색상은 청색이며, 상기 제 2, 제 3 색상은 각각 적색 또는 녹색일 수 있다.
- [0026] 상기 도파관은 상기 제 2 기관의 배면 측으로부터 서로 다른 굴절률을 갖는 제 1 필름층 및 제 2 필름층의 적층체로 이루어지며, 상기 제 2 필름층의 굴절률이 상기 제 1 필름층의 굴절률보다 큰 재료에서 선택한다. 여기서, 상기 제 1 필름층은 공기층과, 상기 제 2 필름층과 상기 제 2 편광판 사이에 스페이서를 포함하여 이루어질 수도 있다. 혹은, 상기 제 1 필름층은, 상기 제 1 필름층보다 굴절률이 작거나 같은 물질의 접합체를 더 구비하여 상기 제 2 편광판과 접합되어 이루어질 수 있다.
- [0027] 한편, 상기 도파관은 터치 접촉면이다.
- [0028] 이러한 구조에서, 상기 발광 다이오드에서 출사된 광이 상기 도파관의 터치시 상기 제 1 광 센서측으로 반사된다.
- [0029] 상기 제 1 편광판 하측에 형성된 백라이트 유닛을 더 포함할 수 있다.
- [0030] 또한, 상기 제 1 기관 상에는, 서로 교차하여 각 서브 픽셀을 나누도록 서로 교차하여 형성된 게이트 라인과 데이터 라인;과, 상기 게이트 라인과 데이터 라인의 교차부에 형성된 픽셀 트랜지스터;와, 상기 게이트 라인과 평행한 스위칭 라인, 공통 라인 및 전원 전압 라인;과, 상기 픽셀 트랜지스터와 연결된 액정 셀 캐패시터 및 스토리지 캐패시터; 및 상기 데이터 라인과 평행한 리드 아웃 배선을 더 포함한다.

[0031] 여기서, 한 예로, 상기 제 1 광 센서는, 상기 제 1 색상의 서브픽셀에 대응되는, 스위칭 라인, 공통 라인 및 전원 전압 라인과 제 1 리드 아웃 배선 사이에 대응되어 형성되며, 상기 전원 전압 라인에 의해 샘플링 신호가 인가되어 구동되는 제 1 센싱 트랜지스터와, 상기 제 1 센싱 트랜지스터에서 감지된 신호를 저장하는 제 1 센싱 캐패시터와, 상기 제 1 센싱 캐패시터와 연결되며, 상기 스위칭 라인의 신호 인가에 따라 스위칭되어, 상기 제 1 리드 아웃 배선으로 신호를 전송하는 제 1 스위칭 트랜지스터를 포함하여 이루어지며, 상기 제 2 광 센서는, 상기 제 2 색상 또는 제 3 색상의 서브픽셀에 대응되는, 스위칭 라인, 공통 라인 및 전원 전압 라인과 제 2 리드 아웃 배선 사이에 대응되어 형성되며, 상기 전원 전압 라인에 의해 샘플링 신호가 인가되어 구동되는 제 2 센싱 트랜지스터와, 상기 제 2 센싱 트랜지스터에서 감지된 신호를 저장하는 제 2 센싱 캐패시터와, 상기 제 2 센싱 캐패시터와 연결되며, 상기 스위칭 라인의 신호 인가에 따라 스위칭되어, 상기 제 2 리드 아웃 배선으로 신호를 전송하는 제 2 스위칭 트랜지스터를 포함하여 이루어질 수 있다.

[0032] 이 때, 상기 스위칭 라인, 공통 라인 및 전원 전압 라인은 상기 제 1 광 센서와 제 2 광 센서와 공통으로 연결된다. 그리고, 상기 스위칭 라인 및 상기 전원 전압 라인은 1프레임을 디스플레이 구간 및 터치 감지 구간으로 나눌 때, 선택적으로 터치 감지 구간에 인가된다. 그리고, 상기 발광 다이오드는 상기 터치 감지 구간에 제 1 색상의 광을 출사 및 전달한다. 혹은, 상기 발광 다이오드는 상기 터치 감지 구간에 적외선 광을 출사 및 전달할 수도 있다.

[0033] 혹은, 상기 제 1 광 센서와 제 2 광 센서는, 서로 인접한 제 1 내지 제 3 색상의 서브픽셀을 포함하는 하나의 화소에 대응되는, 스위칭 라인, 공통 라인 및 전원 전압 라인과 리드 아웃 배선 사이에 대응되어 형성되며, 상기 제 1 광 센서는 상기 스위칭 라인에 의해 샘플링 신호가 인가되어 구동되는 제 1 센싱 트랜지스터와, 상기 제 1 센싱 트랜지스터에 감지된 신호에 의해 스위칭되며 감지된 신호를 상기 리드 아웃 배선으로 전달하는 스위칭 트랜지스터를 포함하여 이루어지고, 상기 제 2 광 센서는, 상기 제 1 센싱 트랜지스터에 감지된 신호에 의해 구동되며 구동시 상기 전원 전압 라인으로부터 신호를 인가받는 제 2 센싱 트랜지스터와, 상기 제 2 센싱 트랜지스터의 구동과 함께 구동되도록 상기 스위칭 트랜지스터를 공유하여 이루어질 수 있다.

[0034] 상기 제 1 센싱 트랜지스터 및 제 2 센싱 트랜지스터는 각각 다이오드 연결되며, 상기 제 1, 제 2 센싱 트랜지스터는 직렬로 연결되고, 상기 제 1, 제 2 센싱 트랜지스터의 사이의 노드가 상기 스위칭 트랜지스터의 게이트에 연결되어 이루어진다.

[0035] 여기서, 상기 제 1 센싱 트랜지스터와 제 2 센싱 트랜지스터는 서로 인접한 제 1 색상의 서브픽셀과 제 2 서브픽셀에 대응되어 위치한다.

효 과

[0036] 상기와 같은 본 발명의 터치 패널 내장형 액정 표시 장치는 다음과 같은 효과가 있다.

[0037] 첫째, 외부광과 터치로 인한 반사광에 의한 영향을 구분하도록, 터치 감지 구간에 대해 선택적으로 청색 광을 도파관을 통해 내부 패널로 반사시켜 이를 청색 광 감지 센서에서 선택적으로 감지하게 하여, 상기 청색 광 감지 센서과 기타 광 감지 센서측간의 출력 신호 차를 극대화한다. 이로써, 터치시에는 상기 청색 광 감지 센서의 출력 값에 의해 터치 여부를 감지하며, 외부광으로 인한 영향에는 상기 청색 광 감지 센서와 기타 광 감지 센서의 출력 값 차이가 크지 않아, 터치시인지 외부 광에 의한 영향인지를 감지할 수 있다. 따라서, 결과적으로 외부광에 의한 영향 없이 안정적으로 터치 감지가 가능하다.

[0038] 둘째, 물리적인 접촉 세기를 크게 하지 않더라도 광량 차와 터치 감지 구간 적용으로 감지가 가능하여, 소프트 터치가 가능하여, 장치의 내구성을 향상시킬 수 있다.

[0039] 셋째, 광 센서를 액정 표시 장치 내에 구비하여 터치 패널 내장이 가능하여 터치 패널을 구비한 액정 표시 장치에 있어서, 두께 및 무게 절감과 비용 절감이 가능하다.

발명의 실시를 위한 구체적인 내용

[0040] 이하, 첨부된 도면을 참조하여 본 발명의 터치 패널 내장형 액정 표시 장치를 상세히 설명하면 다음과 같다.

[0041] 도 2는 본 발명의 터치 패널 내장형 액정 표시 장치를 나타낸 단면도이며, 도 3은 본 발명의 제 1 실시예에 따른 도 2의 터치 센싱 회로를 나타낸 회로도이다.

[0042] 도 2와 같이, 본 발명의 터치 패널 내장형 액정 표시 장치는, 서로 대향되며 그 사이에 액정층(150)이 개재된

제 1 기관(110)과 제 2 기관(120)과, 상기 제 1 기관(110)의 배면에 부착된 제 1 편광판(131)과 제 2 기관(120)의 배면에 부착된 제 2 편광판(132)과, 상기 제 1 편광판(131) 하측에 위치한 백라이트 유닛(300)과, 상기 제 2 편광판(132)과 일체형으로 제 1 필름층(141) 및 제 2 필름층(142)의 적층체로 이루어진 도파관(140)을 포함하여 이루어진다. 그리고, 상기 도파관(140) 일측에는 선택적으로 청색 광만을 출사 전달하는 청색 발광 다이오드(200)이 구비된다.

[0043] 여기서, 상기 도파관(140: wave guide)는 제 1, 제 2 필름층(141, 142)의 적층체로 이루어지며, 상대적으로 제 2 편광판(132) 상에 인접한 제 2 필름층(142)의 굴절률이 제 1 필름층(141)보다 크게 한다.

[0044] 경우에 따라, 상기 제 1 필름층(141)은 공기층과, 상기 제 2 필름층(142)과 상기 제 2 편광판(132) 사이에 스페이서(미도시)를 포함하여 간격을 유지시켜 형성할 수 있다. 이 경우에는 상기 제 2 필름층(142)이 상기 제 1 필름(141)에 비해 굴절률이 큰 유전체로 선택한다.

[0045] 혹은 상기 제 1 필름층(141)은, 상기 제 1 필름층(141)보다 굴절률이 작거나 같은 물질의 접합제를 더 구비하여 상기 제 2 편광판(132)과 접합되어 이루어질 수도 있다.

[0046] 한편, 상기 도파관(140)은 직접적으로 사람의 손이나 펜이 접촉되는, 터치 접촉면이다. 이는 청색 발광 다이오드(200)에서 나오는 광을 전반사시켜 패널 내로 반사시키는 기능을 함과 동시에, 보호필름으로도 기능할 수 있다.

[0047] 한편, 상기 제 1 기관(110) 및 제 2 기관(120)은 청색, 녹색, 적색 서브픽셀을 한 화소로 하여 복수개의 화소가 매트릭스상으로 배열되어 있다.

[0048] 그리고, 상기 청색, 녹색, 적색 서브픽셀들에 각각 대응하여, 청색 컬러 필터층(122), 녹색 컬러 필터층(123) 및 적색 컬러 필터층(미도시)이 상기 제 2 기관(120)에 형성된다. 상기 청색, 녹색 및 컬러 필터층(122, 123, 미도시) 사이의 영역에는 상기 서브 픽셀들 사이의 영역을 가리도록 블랙 매트릭스층(121)이 형성된다. 경우에 따라, 상기 청색, 녹색 및 컬러 필터층은 블랙 매트릭스층(121)과 오버랩되어 형성될 수 있다.

[0049] 여기서, 상기 청색 컬러 필터층(122)은 상기 제 1 색상의 광을 투과시키는 안료로 이루어지며, 상기 녹색 및 적색 컬러 필터층(123, 미도시)은 상기 청색 색상의 광을 흡수하는 안료로 이루어진다.

[0050] 상술한 안료의 성질에 의해, 상기 발광 다이오드(200)에서 출사된 광이 상기 도파관(140)의 터치시 상기 제 1 광 센서(111)측으로 반사된다.

[0051] 또한, 상기 청색 컬러 필터층(122)에 대응되어 상기 제 1 기관(110) 상에 형성된 제 1 광 센서(Sb:111)와 상기 녹색 컬러 필터층(123) 또는 적색 컬러 필터층에 대응되어 형성된 제 2 광 센서(So:112)가 형성된다. 여기서, 제 1 광 센서(Sb:111)와 제 2 광 센서(So:112)는 터치 시점에서 외부광이 패널내로 반사되어 들어올 때의 각각 청색 광과 그 외의 광에 대해 광량차를 주어 감지하기 위한 것으로, 본 발명에서는 외부광을 패널내로 전반사시키는 도파관(140)과 선택적으로 청색 광만을 전달하는 발광 다이오드(200)와, 터치시점에서 청색 광과 그 외 광이 반사되는 정도의 세기를 달리한다. 즉, 청색 광 외의 광을 제 2 기관(120) 측에서 대부분 흡수하도록 하고, 청색 광만을 상기 제 1 광 센서(111)에서 감지하도록 한다.

[0052] 한편, 이와 같이, 도파관(140)을 서로 다른 굴절률을 갖는 재료의 필름으로 적층한 이유는, 상기 청색 발광 다이오드(200)로부터 입광된 청색광을 상기 제 1 필름층(141) 내부에서 전반사시켜 터치가 발생시 상기 청색 서브 픽셀에서 패널 내측으로 반사시켜 선택적으로 상기 제 1 광 센서(111)에 광을 흡수시키기 위함이다. 즉, 제 2 광 센서(112) 측에서는 반사된 청색광은 상기 녹색 서브 픽셀 또는 적색 서브 픽셀에서는 제 2 기관(120) 측에 구비된 녹색 컬러 필터층 및 적색 컬러 필터층의 안료의 개재로 흡수되어, 상기 제 2 광 센서(112)측으로 광 전달이 없게 되고, 이 경우, 제 1 광 센서(111)와 제 2 광 센서(112)의 출력 값이 극대화된다.

[0053] 한편, 상술한 설명에서는 청색 발광 다이오드(200)를 구비하고, 제 1 광 센서(111)를 상기 청색 색상의 서브 픽셀에 배치하고, 제 2 광 센서(112)를 나머지 색상의 서브 픽셀에 배치하는 구성을 제시하였으나, 반드시 이에 한정되는 것은 아니다. 예를 들어, 적색, 녹색, 청색 중 하나의 색상의 광을 발산하는 발광 다이오드를 구비하고, 이와 동일 색상의 서브 픽셀에 제 1 광 센서를 배치하고, 이와 인접한 다른 색상의 서브 픽셀에 제 2 광 센서를 배치하여 동일한 방식으로 외부광과 터치로 인한 반사광의 차이를 구분할 수도 있다.

[0054] 가장 바람직하게는 청색 광을 발산하는 발광 다이오드를 구비하고, 청색 서브 픽셀에 대응되어 제 1 광 센서를,

적색 서브 픽셀에 대응되어 제 2 광 센서를 구비하는 경우 터치시의 반사광과 외부광의 의한 광량차를 구분하기 용이하다.

[0055] 경우에 따라, 상기 청색 발광 다이오드 (Blue LED)(200)는 하부의 백라이트 유닛(300)을 적색, 녹색, 청색 LED를 배열하여 배치할 때, 이 중 청색 LED를 이용할 수도 있다.

[0056] 도 3과 같이, 본 발명의 제 1 실시예에 따른 터치 센싱 회로는, 상기 제 1, 제 2 광 센서(111, 112)를 포함하여 이루어지며, 이는 다음과 같이 이루어진다.

[0057] 여기서, 상기 제 1 기판(110) 상에는 각 서브픽셀을 나누도록, 서로 교차하여 형성된 게이트 라인(미도시, 도 3의 Gn 참조)과 데이터 라인(미도시, 도 3의 Vdatam 참조)과, 상기 게이트 라인과 데이터 라인의 교차부에 형성된 픽셀 트랜지스터(Vpixel)와, 상기 게이트 라인(Gn)과 평행한 스위칭 라인(Gs), 공통 라인(com) 및 전원 전압 라인(dd)과, 상기 픽셀 트랜지스터(Vpixel)와 연결된 액정 셀 캐패시터(Clc) 및 스토리지 캐패시터(Cst) 및 상기 데이터 라인(data)과 평행한 리드 아웃 배선(RO1, RO2)을 포함한다. 여기서, 상기 스위칭 라인(Gs)은 상기 게이트 라인(Gn)으로 공용하여 이용할 수도 있다.

[0058] 상기 제 1 광 센서(111)는, 상기 청색 서브픽셀에 대응되는, 스위칭 라인(Gs), 공통 라인(com) 및 전원 전압 라인(dd)과 제 1 리드 아웃 배선 사이(RO1)에 대응되어 형성되며, 상기 전원 전압 라인(dd)에 의해 샘플링 신호가 인가되어 구동되는 제 1 센싱 트랜지스터(Sb)와, 상기 제 1 센싱 트랜지스터(Sb)에서 감지된 신호를 저장하는 제 1 센싱 캐패시터(Cs)와, 상기 제 1 센싱 캐패시터(Cs)와 연결되며, 상기 스위칭 라인(Gs)의 신호 인가에 따라 스위칭되어, 상기 제 1 리드 아웃 배선(RO1)으로 신호를 전송하는 제 1 스위칭 트랜지스터(Tsw)를 포함하여 이루어진다.

[0059] 또한, 상기 제 2 광 센서는, 상술한 제 1 광 센서(111)와 그 내부의 구성이 동일한 형상으로 제 2 센싱 트랜지스터(So), 제 2 센싱 캐패시터(Cs) 및 제 2 스위칭 트랜지스터(Tsw)을 갖는다. 이 때, 그 위치가 일 화소 내의 서로 인접한 청색 서브 픽셀과 녹색 또는 적색의 서브픽셀에 대응되어 각각 제 1 광 센서(111)와 제 2 광센서(112)가 형성되는 것으로, 상기 제 1, 제 2 광 센서(111, 112)는 서로 동일한 스위칭 라인(Gs), 공통 라인(com) 및 전원 전압 라인(dd) 사이에 연결되며, 다만 각각의 스위칭 트랜지스터가 서로 다른 제 1, 제 2 제 2 리드 아웃 배선(RO1, RO2) 사이에 대응되어 형성된다.

[0060] 한편, 상술한 본 발명의 제 1 실시예에 따른 터치 센싱 회로의 동작을 설명하면 다음과 같다.

[0061] 상기 제 1 광 센서(111)와 제 2 광 센서(112)의 광 센싱 방식은 동일한 것으로, 이하에서는 제 1 광 센서(111) 측의 동작만을 설명한다.

[0062] 상기 스위칭 라인(Vs)의 인에이블 구동시, 상기 전원 전압 라인(dd)에 고전위 레벨 신호(on: high)이 인가되면, 상기 제 1 센싱 트랜지스터(Sb)는 광전류(i)를 발생하고, 상기 제 1 센싱 트랜지스터(Sb)는 이를 저장하여, 상기 제 1 스위칭 트랜지스터(Tsw)로 전달하여, 상기 제 1 리드 아웃 배선(RO1)에서 검출하게 한다.

[0063] 한편, 상기 스위칭 라인(Gs) 및 상기 전원 전압 라인(dd)은 1프레임(1frame)을 디스플레이 구간 및 터치 감지 구간으로 나눌 때, 선택적으로 터치 감지 구간에 인에이블 신호가 인가된다.

[0064] 디스플레이 구간에서는 상기 픽셀 트랜지스터(Vpixel), 액정 셀 트랜지스터(Clc), 스토리지 캐패시터(Cst)를 구동하기 위해 상기 게이트 라인(Gn), 데이터 라인(data), 공통 라인(com)에 해당 전압 신호를 인가하여 각 서브 픽셀의 화상을 표시한다.

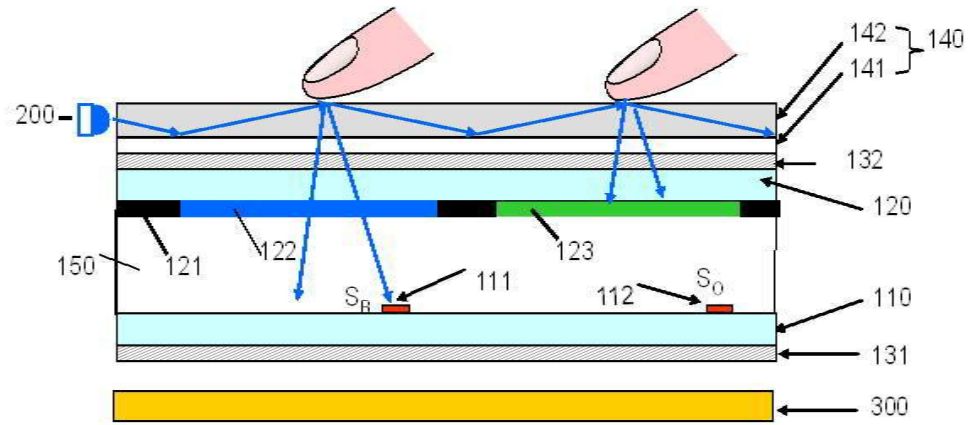
[0065] 그리고, 터치 감지 구간에, 상기 발광 다이오드에서 청색 광을 출사 및 전달하도록 온 구동시킨다. 이로써, 선택적으로 터치시에는 상기 청색 발광 다이오드(200)으로부터 패널 내로 반사된 광을 감지는 제 1 광 센서(111)만 출력 신호를 검출하게 되어, 상대적으로 제 2 광 센서(112)와의 출력 값 차이가 크다.

[0066] 이에 반해, 터치로 인한 반사광이 아닌 외부광에 대해서는, 발광 다이오드가 오프시므로, 이 때는 청색, 적색, 녹색 광이 고루 패널 내부로 들어와, 상기 제 1 광 센서(111)에서 감지하는 출력 값과 상기 제 2 광 센서(112)에서 감지하는 출력 값의 큰 차이가 없게 된다. 따라서, 터치시와 그 외의 외부광에 의한 제 1, 제 2 광 센서(111, 112) 값의 차이 값이 다르게 되며, 이로써, 터치가 발생했는지와 외부광에 의한 영향인지를 구분할 수 있다.

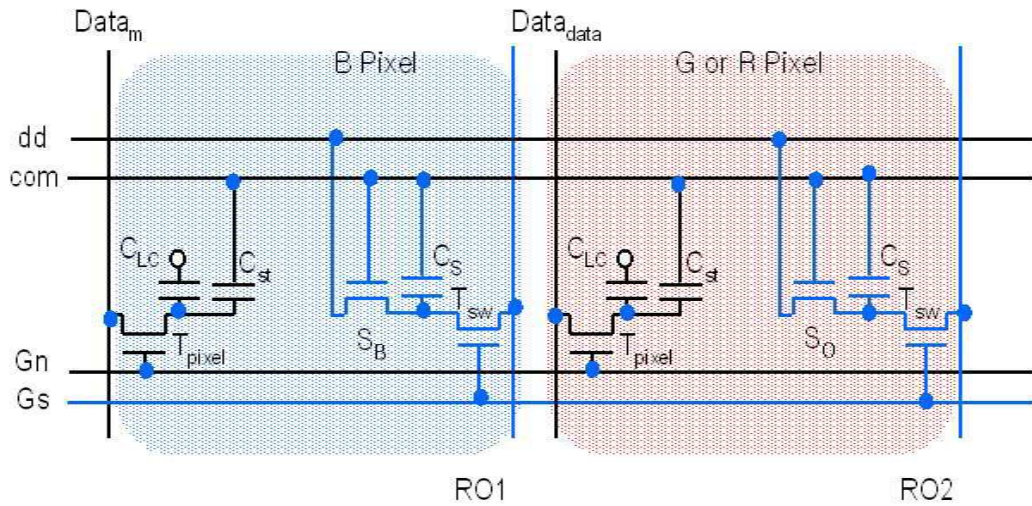
- [0067] 여기서, 상기 청색 발광 다이오드(200)는 적외선을 발광하는 다이오드로 대체할 수 있으며, 이 경우, 상기 적외선 발광 시점은 상기 터치 감지 구간에 대응시키도록 한다.
- [0068] 도 4는 본 발명의 제 2 실시예에 따른 도 2의 터치 센싱 회로를 나타낸 회로도이다.
- [0069] 도 4와 같이, 본 발명의 제 2 실시예에 따른 터치 센싱 회로를 살펴보면, 하나의 리드아웃 배선(RO)에 제 1 광 센서와 제 2 광 센서가 연결되어 있는 형태이다. 이 경우, 상기 각각 제 1 광 센서에 포함되는 제 1 센싱 트랜지스터와 제 2 광 센서에 포함되는 제 2 센싱 트랜지스터는 서로 인접한 제 1 색상의 서브픽셀과 제 2 서브픽셀에 대응되어 위치한다.
- [0070] 즉, 상기 제 1 광 센서와 제 2 광 센서는, 서로 인접한 제 1 내지 제 3 색상의 서브픽셀을 포함하는 하나의 화소에 대응되어 배치되며, 스위칭 라인(Gs), 공통 라인(com) 및 전원 전압 라인(dd)과 리드 아웃 배선(RO) 사이에 대응되어 형성되며, 상기 제 1 광 센서는 상기 스위칭 라인(Gs)에 의해 샘플링 신호가 인가되어 구동되는 제 1 센싱 트랜지스터(Sb)와, 상기 제 1 센싱 트랜지스터(Sb)에 감지된 신호에 의해 스위칭되며 감지된 신호를 상기 리드 아웃 배선(RO)으로 전달하는 스위칭 트랜지스터(Tsw)를 포함하여 이루어지고, 상기 제 2 광 센서(So)는, 상기 제 1 센싱 트랜지스터(Sb)에 감지된 신호에 의해 구동되며 구동시 상기 전원 전압 라인(dd)으로부터 신호를 인가받는 제 2 센싱 트랜지스터(So)와, 상기 제 2 센싱 트랜지스터(So)의 구동과 함께 구동되도록 상기 스위칭 트랜지스터(Tsw)를 공유하여 이루어질 수 있다.
- [0071] 구체적으로 보면, 상기 제 1 센싱 트랜지스터(Sb) 및 제 2 센싱 트랜지스터(So)는 각각 다이오드 연결되며, 상기 제 1, 제 2 센싱 트랜지스터(Sb, So)는 직렬로 연결되고, 상기 제 1, 제 2 센싱 트랜지스터(Sb, So)의 사이의 노드 A가 상기 스위칭 트랜지스터(Tsw)의 게이트 전극에 연결되어 이루어진다. 이 때, 상기 제 1 센싱 트랜지스터(Sb)는 상기 스위칭 라인(Gs)에 다이오드 연결되어 있으며, 나머지 드레인 전극측이 상기 노드 A에 상당한다. 그리고, 상기 노드 A에 상기 제 2 센싱 트랜지스터(So)가 다이오드 연결되어 있으며, 나머지 드레인 전극측이 상기 전원 전압 라인(dd)에 연결되어 있다. 이 때, 상기 스위칭 트랜지스터(Tsw)의 소오스 전극은 공통 라인에 연결되고, 드레인 전극은 리드 아웃 배선에 연결된다.
- [0072] 상기 제 1, 제 2 센싱 트랜지스터(Sb, So)는 각각 다이오드 연결 관계로, 각각의 게이트 오프시 리버스 바이어스(reverse bias) 상태이며, 게이트 온시 포워드 바이어스(forward bias) 상태이다.
- [0073] 이러한 상기 제 2 실시예에 따른 터치 센싱 회로의 동작을 살펴보면 다음과 같다.
- [0074] 상기 스위칭 라인(Gs)이 오프시 각 센싱 트랜지스터(Sb, So)에는 리버스 바이어스(reverse bias)가 인가되어 전류가 흐르지 않는 반면, 스위칭 라인(Gs)이 온 상태에서는 상기 센싱 트랜지스터(Sb, So)의 저항비에 따라 노드 A에서의 전압이 달라지게 된다. 터치시 상기 제 1 센싱 트랜지스터(Sb)의 저항이 작아져 노드 A에는 상대적으로 높은 전압이 인가되어 상기 스위칭 트랜지스터의 컨덕턴스(conductance)가 증가하여 높은 출력 값을 얻을 수 있다.
- [0075] 한편 상술한 본 발명의 제 1 실시예 및 제 2 실시예에 따른 제 1, 제 2 센싱 트랜지스터(Sb, So), 스위칭 트랜지스터(Tsw)는 각각 게이트 전극과 소오스/드레인 전극을 구비하며, 상기 게이트 전극과 소오스/드레인 전극 사이의 층간에 반도체층을 구비하여 이루어지며, 이들은 픽셀 트랜지스터의 형성 공정에서 함께 형성될 수 있다.
- [0076] 또한, 상기 반도체층은 비정질 실리콘층 및 그 상부의 소오스/드레인 전극과 접촉하는 불순물층으로 이루어질 수 있으며, 혹은 폴리 실리콘층으로 이루어질 수도 있다. 후자의 경우, 소오스/드레인 전극과 접촉하는 부분이 도핑되어 정의된다. 경우에 따라, 상기 반도체층은 유기 반도체층으로 이루어질 수도 있다.
- [0077] 한편, 이상에서 설명한 본 발명은 상술한 실시예 및 첨부된 도면에 한정되는 것이 아니고, 본 발명의 기술적 사상을 벗어나지 않는 범위내에서 여러 가지 치환, 변형 및 변경이 가능하다는 것이 본 발명이 속하는 기술분야에서 통상의 지식을 가진 자에게 있어 명백할 것이다.

도면의 간단한 설명

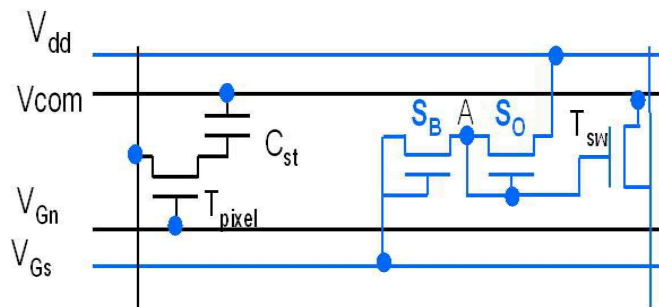
도면2



도면3



도면4



| | | | |
|----------------|---|---------|------------|
| 专利名称(译) | 具有内置触摸板的液晶显示器 | | |
| 公开(公告)号 | KR101264727B1 | 公开(公告)日 | 2013-05-15 |
| 申请号 | KR1020090090598 | 申请日 | 2009-09-24 |
| [标]申请(专利权)人(译) | 乐金显示有限公司 | | |
| 申请(专利权)人(译) | LG显示器有限公司 | | |
| 当前申请(专利权)人(译) | LG显示器有限公司 | | |
| [标]发明人 | KIM CHEOL SE 김철세 JEON WOOK 전욱 SHIN JAE WON 신재원 | | |
| 发明人 | 김철세 전욱 신재원 | | |
| IPC分类号 | G02F1/1335 G06F3/041 | | |
| CPC分类号 | G06F3/0412 G06F3/042 G06F2203/04109 | | |
| 代理人(译) | Gimyongjin Bakyoungbok | | |
| 其他公开文献 | KR1020110032874A | | |
| 外部链接 | Espacenet | | |

摘要(译)

目的：提供一种嵌入式液晶显示器，通过选择性地蓝光感应传感器中发送蓝光，最大化蓝光感应传感器与另一种感光传感器之间的输出信号差异。组成：多个像素包括第一个基板（110）定义为矩阵。第二基板（120）包括第一至第三滤色器层，以通过面对第一基板而具有围绕每个像素的第一至第三子像素的子像素。通过面对第一颜色子像素在第一基板上形成第一光传感器（111）。通过面对与第一颜色子像素相邻的第二或第三子像素，在第一基板上形成第二光传感器（112）。

