



(19) 대한민국특허청(KR)  
(12) 공개특허공보(A)

(11) 공개번호 10-2008-0105791  
(43) 공개일자 2008년12월04일

(51) Int. Cl.

G02F 1/133 (2006.01)

(21) 출원번호 10-2007-0053823

(22) 출원일자 2007년06월01일

심사청구일자 없음

(71) 출원인

삼성전자주식회사

경기도 수원시 영통구 매탄동 416

(72) 발명자

김범준

서울특별시 서초구 양재동 82-13번지(16/2)

김희준

충남 천안시 용곡동 동일하이빌1단지 103동 201호

(뒷면에 계속)

(74) 대리인

팬코리아특허법인

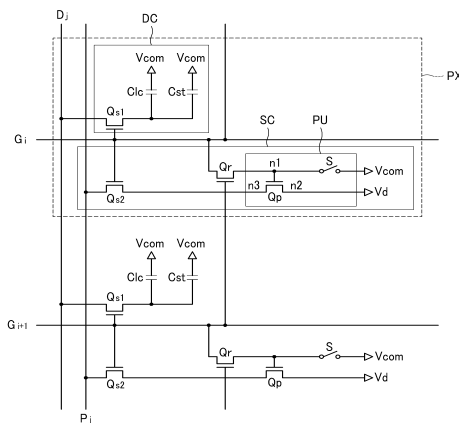
전체 청구항 수 : 총 5 항

(54) 표시 장치

(57) 요약

본 발명은 표시 장치에 관한 것으로, 이 장치는 외부로부터의 접촉에 따라 감지 신호를 생성하는 감지 소자, 감지 소자의 출력을 주기적으로 단속하는 스위칭 소자, 그리고 스위칭 소자가 턴 오프 되어 있을 때 감지 소자를 턴 오프 시키는 리셋 소자를 포함한다. 이를 통해 미세한 접촉 또는 누설 전류로 인한 불필요한 신호 성분을 제거함으로써 표시 장치의 감지 능력을 향상시킬 수 있다.

대표도 - 도2



(72) 발명자

**김연규**

충청남도 아산시 탕정면 명암1리 삼성 크리스탈타운 비취동 508호

**이홍우**

충남 천안시 봉명동 청솔3차아파트 301동 906호

**한혜리**

경기도 수원시 영통구 매탄4동 매탄성일아파트 205동 202호

**박형준**

충청남도 천안시 성정동 1131-1 로즈빌 304호

---

## 특허청구의 범위

### 청구항 1

외부로부터의 접촉에 따라 감지 신호를 생성하는 감지 소자,  
상기 감지 소자의 출력을 주기적으로 단속하는 스위칭 소자, 그리고  
상기 스위칭 소자가 턴 오프 되어 있을 때 상기 감지 소자를 턴 오프 시키는 리셋 소자를 포함하는  
표시 장치.

### 청구항 2

제1항에서,  
상기 감지 소자는  
접촉에 따라 닫히고 열리는 압력 스위치, 그리고  
상기 압력 스위치의 상태에 따라 턴 온 또는 턴 오프되는 구동 트랜지스터를 포함하는  
표시 장치.

### 청구항 3

제2항에서,  
상기 압력 스위치는  
제1 전극,  
제1 전극과 대향하는 제2 전극, 그리고  
상기 제1 전극과 상기 제2 전극 사이에 들어 있는 액정층을 포함하며,  
상기 제1 전극 또는 상기 제2 전극은 돌기를 포함하는  
표시 장치.

### 청구항 4

제3항에서,  
제1 게이트 신호를 전달하는 제1 게이트선과  
제2 게이트 신호를 전달하는 제2 게이트선을 더 포함하며,  
상기 스위칭 소자는 상기 제1 게이트 신호에 따라 상기 감지 소자의 출력을 단속하며,  
리셋 소자는 상기 제2 게이트 신호에 따라 상기 제1 게이트 신호를 상기 구동 트랜지스터로 인가하는  
표시 장치.

### 청구항 5

제1항에서,  
상기 스위칭 소자가 턴 온되고 턴 오프 된 다음에, 상기 리셋 소자가 턴 온 되고 턴 오프되는  
표시 장치.

## 명세서

### 발명의 상세한 설명

#### 발명의 목적

**발명이 속하는 기술 및 그 분야의 종래기술**

- <5> 본 발명은 표시 장치에 관한 것으로서, 특히 접촉 감지 기능이 있는 표시 장치에 관한 것이다.
- <6> 일반적인 액정 표시 장치(liquid crystal display, LCD)는 화소 전극 및 공통 전극이 구비된 두 표시판과 그 사이에 들어 있는 유전율 이방성(dielectric anisotropy)을 갖는 액정층을 포함한다. 화소 전극은 행렬의 형태로 배열되어 있고 박막 트랜지스터(TFT) 등 스위칭 소자에 연결되어 한 행씩 차례로 데이터 전압을 인가받는다. 공통 전극은 표시판의 전면에 걸쳐 형성되어 있으며 공통 전압을 인가받는다. 화소 전극과 공통 전극 및 그 사이의 액정층은 회로적으로 볼 때 액정 축전기를 이루며, 액정 축전기는 이에 연결된 스위칭 소자와 함께 화소를 이루는 기본 단위가 된다.
- <7> 터치 스크린 패널(touch screen panel)은 화면 위에 손가락 또는 터치 펜(touch pen) 등을 접촉해 문자나 그림을 쓰고 그리거나, 아이콘을 실행시켜 컴퓨터 등의 기계에 원하는 명령을 수행시키는 장치를 말한다. 터치 스크린 패널이 부착된 액정 표시 장치는 사용자의 손가락 또는 터치 펜 등이 화면에 접촉하였는지 여부 및 접촉 위치 정보를 알아낼 수 있다. 그런데, 이러한 액정 표시 장치는 터치 스크린 패널로 인하여 원가 상승, 터치 스크린 패널을 액정 표시판 위에 접촉시키는 공정으로 인한 수율 감소, 액정 표시판의 휘도 저하, 제품 두께 증가 등의 문제가 있다.
- <8> 따라서 이러한 문제들을 해결하기 위하여 터치 스크린 패널 대신에 감지 소자를 액정 표시 장치에 내장하는 기술이 개발되어 왔다. 감지 소자는 사용자의 손가락 등이 화면에 가한 빛 또는 압력의 변화를 감지함으로써 액정 표시 장치가 사용자의 손가락 등이 화면에 접촉하였는지 여부 및 접촉 위치 정보를 알아낼 수 있게 한다.

**발명이 이루고자 하는 기술적 과제**

- <9> 이러한 감지 소자는 박막 트랜지스터와 같은 스위칭 소자를 포함하며, 감지 소자는 접촉 순간에 턴 온되어 감지 신호를 전달한다. 그런데 감지 소자는 미세한 접촉 또는 누설 전류로 인하여 불필요한 신호 성분을 전달하고, 불필요한 신호 성분은 표시 장치의 감지 능력 저하를 가져온다.
- <10> 따라서 본 발명이 이루고자 하는 기술적 과제는 감지 능력을 향상시킬 수 있는 표시 장치를 제공하는 것이다.

**발명의 구성 및 작용**

- <11> 이러한 기술적 과제를 이루기 위한 본 발명의 한 실시예에 따른 표시 장치는, 외부로부터의 접촉에 따라 감지 신호를 생성하는 감지 소자, 상기 감지 소자의 출력을 주기적으로 단속하는 스위칭 소자, 그리고 상기 스위칭 소자가 턴 오프 되어 있을 때 상기 감지 소자를 턴 오프 시키는 리셋 소자를 포함한다.
- <12> 첨부한 도면을 참고로 하여 본 발명의 실시예에 대하여 본 발명이 속하는 기술 분야에서 통상의 지식을 가진 자가 용이하게 실시할 수 있도록 상세히 설명한다.
- <13> 도면에서 여러 층 및 영역을 명확하게 표현하기 위하여 두께를 확대하여 나타내었다. 명세서 전체를 통하여 유사한 부분에 대해서는 동일한 도면 부호를 붙였다. 층, 막, 영역, 판 등의 부분이 다른 부분 "위에" 있다고 할 때, 이는 다른 부분 "바로 위에" 있는 경우뿐 아니라 그 중간에 또 다른 부분이 있는 경우도 포함한다. 반대로 어떤 부분이 다른 부분 "바로 위에" 있다고 할 때에는 중간에 다른 부분이 없는 것을 뜻한다.
- <14> 이제, 본 발명에 따른 표시 장치의 한 실시예인 액정 표시 장치에 대하여 도 1 내지 도 3을 참고로 하여 상세하게 설명한다.
- <15> 도 1은 본 발명의 한 실시예에 따른 액정 표시 장치의 블록도이고, 도 2는 본 발명의 한 실시예에 따른 액정 표시 장치에서 압력 감지부를 포함하는 화소의 등가 회로도이며, 도 3은 본 발명의 한 실시예에 따른 액정 표시 장치의 감지 동작을 설명하기 위한 개략적인 단면도이다.
- <16> 도 1에 도시한 바와 같이, 본 발명의 한 실시예에 따른 액정 표시 장치는 액정 표시판 조립체(liquid crystal panel assembly)(300) 및 이에 연결된 게이트 구동부(400), 데이터 구동부(500), 계조 전압 생성부(550), 감지 신호 처리부(800), 그리고 이들을 제어하는 신호 제어부(600)를 포함한다.
- <17> 액정 표시판 조립체(300)는 등가 회로로 볼 때 복수의 신호선( $G_1-G_n$ ,  $D_1-D_m$ ,  $P_1-P_m$ ) 그리고 이들에 연결되어 있으며 대략 행렬의 형태로 배열된 복수의 화소(PX)를 포함한다.

- <18> 신호선( $G_1-G_m$ ,  $D_1-D_m$ ,  $P_1-P_m$ )은 게이트 신호를 전달하는 복수의 게이트선( $G_1-G_m$ ), 영상 데이터 신호를 전달하는 영상 데이터선( $D_1-D_m$ ) 그리고 감지 데이터 신호를 전달하는 감지 데이터선( $P_1-P_m$ )을 포함한다. 게이트선( $G_1-G_m$ )은 대략 행 방향으로 뻗어 있으며 서로가 거의 평행하고, 영상 데이터선( $D_1-D_m$ ) 및 감지 데이터선( $P_1-P_m$ )은 대략 열 방향으로 뻗어 있으며 서로가 거의 평행하다.
- <19> 도 2 및 도 3에 도시한 바와 같이, 각 화소(PX), 예를 들면  $i$  번째( $i=1, 2, \dots, n$ ) 게이트선( $G_i$ )과  $j$  번째( $j=1, 2, \dots, m$ ) 영상 데이터선( $D_j$ ) 및 감지 데이터선( $P_j$ )에 연결된 화소(PX)는 표시부(DC)과 압력 감지부(SC)를 포함한다.
- <20> 표시부(DC)는 스위칭 소자( $Qs1$ ), 액정 축전기(liquid crystal capacitor)(Clc) 및 유지 축전기(storage capacitor)(Cst)를 포함한다. 유지 축전기(Cst)는 필요에 따라 생략할 수 있다.
- <21> 스위칭 소자( $Qs1$ )는 박막 트랜지스터 표시판(100)에 구비되어 있는 박막 트랜지스터 등의 삼단자 소자로서, 그 제어 단자는 게이트선( $G_i$ )에 연결되어 있고, 입력 단자는 영상 데이터선( $D_j$ )에 연결되어 있으며, 출력 단자는 액정 축전기(Clc) 및 유지 축전기(Cst)에 연결되어 있다.
- <22> 액정 축전기(Clc)는 박막 트랜지스터 표시판(100)의 화소 전극(도시하지 않음)과 공통 전극 표시판(200)의 공통 전극(270)을 두 단자로 하며 화소 전극과 공통 전극(270) 사이의 액정층(3)은 유전체로서 기능한다. 화소 전극은 스위칭 소자( $Qs1$ )에 연결되며 공통 전극(270)은 공통 전극 표시판(200)의 전면에 형성되어 있고 공통 전압( $Vcom$ )을 인가 받는다. 도 3에서와는 달리 공통 전극(270)이 박막 트랜지스터 표시판(100)에 구비되는 경우도 있으며 이때에는 화소 전극과 공통 전극(270) 중 적어도 하나가 선형 또는 막대형으로 만들어질 수 있다.
- <23> 액정 축전기(Clc)의 보조적인 역할을 하는 유지 축전기(Cst)는 박막 트랜지스터 표시판(100)에 구비된 별개의 신호선(도시하지 않음)과 화소 전극이 절연체를 사이에 두고 중첩되어 이루어지며 이 별개의 신호선에는 공통 전압( $Vcom$ ) 따위의 정해진 전압이 인가된다. 그러나 유지 축전기(Cst)는 화소 전극이 절연체를 매개로 바로 위의 전단 게이트선과 중첩되어 이루어질 수 있다.
- <24> 압력 감지부(SC)는 스위칭 소자( $Qs2$ ), 리셋 소자( $Qr$ ), 감지 소자(PU)를 포함한다.
- <25> 스위칭 소자( $Qs2$ )는 박막 트랜지스터 표시판(100)에 구비되어 있는 박막 트랜지스터 등의 삼단자 소자로서, 그 제어 단자는 게이트선( $G_i$ )에 연결되어 있고, 입력 단자는 감지 소자(PU)에 연결되어 있으며, 출력 단자는 감지 데이터선( $P_j$ )에 연결되어 있다.
- <26> 리셋 소자( $Qr$ )는 박막 트랜지스터 등의 삼단자 소자로서, 그 제어 단자는 바로 다음 단의 게이트선( $G_{i+1}$ )에 연결되어 있고, 입력 단자는 게이트선( $G_i$ )에 연결되어 있으며, 출력 단자는 감지 소자( $Qp$ )의 제어 단자( $n1$ )에 연결되어 있다.
- <27> 감지 소자(PU)는 압력 스위치(S) 및 구동 트랜지스터( $Qp$ )를 포함한다.
- <28> 압력 스위치(S)는 구동 트랜지스터( $Qp$ )의 제어 단자( $n1$ )와 공통 전압( $Vcom$ ) 사이에 연결되어 있으며, 액정 표시판 조립체(300)에 가해지는 접촉에 수반되는 압력에 따라 구동 트랜지스터( $Qp$ )를 공통 전압( $Vcom$ )에 연결한다. 예를 들면, 압력이 가해지면 공통 전압( $Vcom$ )이 인가되는 전극(도시하지 않음)이 구동 트랜지스터( $Qp$ )의 제어 단자( $n1$ )에 가까워져서 서로 닿을 수 있다. 그러나 압력 스위치(S)는 구동 트랜지스터( $Qp$ )를 공통 전압( $Vcom$ )에 연결할 수 있는 다른 물리량일 수도 있으며, 이 경우 압력 스위치(S)는 다른 이름으로 불러야 할 것이다.
- <29> 구동 트랜지스터( $Qp$ )는 삼단자 소자로서 그 제어 단자( $n1$ )는 압력 스위치(S) 및 리셋 소자( $Qr$ )의 출력 단자와 연결되어 있고, 입력 단자( $n2$ )는 감지 입력 전압( $Vd$ )과 연결되어 있으며, 출력 단자( $n3$ )는 스위칭 소자( $Qs2$ )의 입력 단자와 연결되어 있다.
- <30> 도 3을 참고하여 압력 스위치(S)의 실제 구조에 대하여 상세히 설명한다.
- <31> 도 3을 참고하면, 감지 소자( $Qp$ )의 제어 단자(124)는 박막 트랜지스터 표시판(100)의 기판(110) 위에 입력 단자( $n2$ ) 및 출력 단자( $n3$ )와 절연되도록 형성되어 있으며, 그 위에 층간 절연막(160) 및 보호막(180)이 형성되어 있다.
- <32> 제어 단자(124)의 일부는 층간 절연막(160) 및 보호막(180)에 형성되어 있는 접촉 구멍(185)를 통해 노출되어

있다. 또한 보호막(180) 위에는 접촉 부재(192)가 형성되어 있으며, 접촉 부재(192)는 접촉 구멍(185)을 통해 제어 단자(124)와 연결되어 있다.

- <33> 한편, 공통 전극 표시판(200)의 기판(210) 위에는 공통 전극(270)이 형성되어 있고 기판(210)과 공통 전극(270) 사이에 돌기(280)가 형성되어 있다. 돌기(280)는 접촉 부재(192)와 마주보고 있다.
- <34> 접촉 부재(192) 및 이와 연결되어 있는 감지 소자(Qp)의 제어 단자(124)와 돌기(280)에 의해 돌출되어 있는 공통 전극(270) 부분이 압력 스위치(S)를 이룬다. 압력 스위치(S)는 접촉에 의한 박막 트랜지스터 표시판(100) 및 공통 전극 표시판(200)의 거리 변화에 따라 온/오프 동작을 한다.
- <35> 다시 도 1을 참고하면, 게이트 구동부(400)는 액정 표시판 조립체(300)의 게이트선(G<sub>1</sub>-G<sub>n</sub>)에 연결되어 스위칭 소자(Qs1, Qs2)를 턴 온시키는 게이트 온 전압(Von) 전압과 턴 오프시키는 게이트 오프 전압(Voff)의 조합으로 이루어진 게이트 신호를 게이트선(G<sub>1</sub>-G<sub>n</sub>)에 인가한다.
- <36> 데이터 구동부(500)는 액정 표시판 조립체(300)의 영상 데이터선(D<sub>1</sub>-D<sub>m</sub>)에 연결되어 영상 신호를 나타내는 데이터 전압을 영상 데이터선(D<sub>1</sub>-D<sub>m</sub>)에 인가한다.
- <37> 계조 전압 생성부(550)는 화소의 투과율과 관련하여 두 별의 복수 계조 집합을 생성한다. 두 별 중 한 별은 공통 전압(Vcom)에 대하여 양의 값을 가지고 다른 한 별은 음의 값을 가진다. 계조 전압 생성부(550)는 복수의 계조 전압 집합을 데이터 구동부(500)로 출력한다.
- <38> 감지 신호 처리부(700)는 액정 표시판 조립체(300)의 감지 데이터선(P<sub>1</sub>-P<sub>m</sub>)에 연결되어 있으며, 감지 데이터선(P<sub>1</sub>-P<sub>m</sub>)으로부터의 아날로그 감지 데이터 신호를 디지털 신호로 변환하여 디지털 감지 데이터 신호(DSDS)를 생성한다.
- <39> 신호 제어부(600)는 게이트 구동부(400), 데이터 구동부(500) 등의 동작을 제어한다.
- <40> 이러한 구동 장치(400, 500, 550, 800) 각각은 적어도 하나의 집적 회로 칩의 형태로 액정 표시판 조립체(300) 위에 직접 장착되거나, 가요성 인쇄 회로막(flexible printed circuit film)(도시하지 않음) 위에 장착되어 TCP(tape carrier package)의 형태로 액정 표시판 조립체(300)에 부착되거나, 별도의 인쇄 회로 기판(printed circuit board)(도시하지 않음) 위에 장착될 수도 있다. 이와는 달리, 이들 구동 장치(400, 500, 550, 800)가 신호선(G<sub>1</sub>-G<sub>n</sub>, D<sub>1</sub>-D<sub>m</sub>, P<sub>1</sub>-P<sub>m</sub>) 등과 함께 액정 표시판 조립체(300)에 집적될 수도 있다.
- <41> 그러면 이러한 액정 표시 장치의 표시 동작 및 감지 동작에 대하여 설명한다.
- <42> 신호 제어부(600)는 외부의 그래픽 제어기(도시하지 않음)로부터 입력 영상 신호(R, G, B) 및 제어 신호(DE, Hsync, Vsync, MCLK)를 수신하여 게이트 제어 신호(CONT1), 데이터 제어 신호(CONT2) 및 감지 제어 신호(CONT3)를 생성하고, 입력 영상 신호(R, G, B)를 동작 조건에 맞게 처리하여 출력 영상 신호(DAT)를 생성한다.
- <43> 신호 제어부(600)로부터의 데이터 제어 신호(CONT2)에 따라, 데이터 구동부(500)는 디지털 영상 신호(DAT)를 아날로그 데이터 전압으로 변환하여 해당 영상 데이터선(D<sub>1</sub>-D<sub>m</sub>)에 인가한다.
- <44> 게이트 구동부(400)는 신호 제어부(600)로부터의 게이트 제어 신호(CONT1)에 따라 게이트 온 전압(Von)을 게이트선(G<sub>1</sub>-G<sub>n</sub>)에 인가하여 게이트선(G<sub>1</sub>-G<sub>n</sub>)에 연결되어 있는 스위칭 소자(Qs1, Qs2)를 턴 온 시킨다. 그러면, 영상 데이터선(D<sub>1</sub>-D<sub>m</sub>)에 인가된 데이터 전압이 턴 온된 스위칭 소자(Qs1)을 통하여 표시부(DC)에 인가되며, 동시에 턴 온된 스위칭 소자(Qs2)를 통하여 압력 감지부(SC)로부터 감지 데이터 신호가 감지 데이터선(P<sub>1</sub>-P<sub>m</sub>)으로 출력된다.
- <45> 우선, 표시부(DC)의 표시 동작을 살펴보자.
- <46> 스위칭 소자(Qs1)를 통해 인가된 데이터 전압과 공통 전압(Vcom)의 차이는 액정 축전기(Clc)의 충전 전압, 즉 화소 전압으로서 나타난다. 액정 분자들은 화소 전압의 크기에 따라 그 배열을 달리하며 이에 따라 액정층(3)을 통과하는 빛의 편광이 변화한다. 이러한 편광의 변화는 편광자에 의하여 빛의 투과율 변화로 나타나며, 이를 통해 표시부(DC)는 영상 신호(DAT)의 계조가 나타내는 휘도를 표시한다.
- <47> 다음, 압력 감지부(SC)의 감지 동작을 도 2를 참고하여 살펴보자.

- <48> 턴 온된 스위칭 소자(Qs2)는 감지 소자(PU)의 출력 단자로부터 나오는 전압을 입력 받는다. 이때, 리셋 소자(Qr)의 제어 단자는 다음 단의 게이트선(G<sub>i+1</sub>)에 연결되어 있으므로 턴 오프 되어 있다.
- <49> 스위칭 소자(Qs2)가 턴 온되는 시점에 사용자의 손가락 또는 터치 펜 등이 표시 장치와 접촉하면 압력 스위치(S)가 닫히고, 구동 트랜지스터(Qp)의 제어 단자(n1)로 공통 전압(Vcom)이 입력된다. 그러면 구동 트랜지스터(Qp)가 턴 온되고 감지 입력 전압(Vd)이 감지 데이터선(P<sub>j</sub>)으로 출력된다.
- <50> 반대로, 스위칭 소자(Qs2)가 턴 온되는 시점에 접촉이 없으면, 압력 스위치(S)는 열려 있다. 따라서 구동 트랜지스터(Qp)는 턴 오프 되어 있고, 감지 입력 전압(Vd)은 감지 데이터선(P<sub>j</sub>)으로 출력되지 않는다.
- <51> 이후, 다음 단의 게이트선(G<sub>i+1</sub>)에 게이트 온 전압(Von)이 인가되면, i 번째 게이트선(G<sub>i</sub>)에 연결된 리셋 소자(Qr)의 제어 단자로 게이트 온 전압(Von)이 인가되어 리셋 소자(Qr)는 턴 온된다. 그러면, 리셋 소자(Qr)는 i 번째 게이트선(G<sub>i</sub>)으로부터 입력되는 게이트 오프 전압(Voff)을 구동 트랜지스터(Qp)의 제어 단자(n1)로 전달하여 구동 트랜지스터(Qp)를 턴 오프 시킨다.
- <52> 액정 표시 장치는 1 수평 주기["1H" 라고도 쓰며, 수평 동기 신호(Hsync) 및 데이터 인에이블 신호(DE)의 한 주기와 동일함]를 단위로 하여 이러한 과정을 되풀이함으로써, 모든 게이트선(G<sub>1</sub>-G<sub>n</sub>)에 대하여 차례로 게이트 온 전압(Von)을 인가한다. 차례로 게이트 온 전압(Von)을 인가하여 모든 표시부(DC)에 데이터 전압을 인가하여 한 프레임(frame)의 영상을 표시하는 동시에 모든 압력 감지부(SC)에서 감지 신호를 읽어 들인다.
- <53> 한 프레임이 끝나면 다음 프레임이 시작되고 각 표시부(DC)에 인가되는 데이터 전압의 극성이 이전 프레임의 극성과 반대가 되도록 데이터 구동부(500)에 인가되는 반전 신호(RVS)의 상태가 제어된다("프레임 반전"). 이때, 한 프레임 내에서도 반전 신호(RVS)의 특성에 따라 한 영상 데이터선을 통하여 흐르는 데이터 전압의 극성이 주기적으로 바뀌거나(보기: 행 반전, 점 반전), 한 화소행에 인가되는 데이터 전압의 극성도 서로 다를 수 있다(보기: 열 반전, 점 반전).
- <54> 도 4는 본 발명의 한 실시예에 따른 액정 표시 장치의 동작을 설명하기 위한 신호 파형도이다. 도 4는 i 번째 영상 데이터선(D<sub>i</sub>)과 j 번째 감지 데이터선(P<sub>j</sub>)에 연결되어 있는 화소(PX)의 구동 트랜지스터(Qp)의 제어 단자의 전압(Vn1), 출력 단자의 전압(Vn3), i 번째 게이트선(G<sub>i</sub>)의 전압, (i+1) 번째 게이트선(G<sub>i+1</sub>)의 전압 그리고 j 번째 감지 데이터선(P<sub>j</sub>)의 전압을 나타낸다.
- <55> 도 2 및 도 4를 참고하면, 접촉이 일어나고 있는 접촉 구간에서 구동 트랜지스터(Qp)의 제어 단자(n1)는 공통 전압(Vcom)을 인가 받는다. 그러면 구동 트랜지스터(Qp)는 턴 온되고 감지 입력 전압(Vd)을 감지 소자(Qp)의 출력 단자(n3)로 내보낸다. 이러한 접촉 구간에서 i 번째 게이트선(G<sub>i</sub>)에 게이트 온 전압(Von)이 인가되면, 감지 데이터선(P<sub>j</sub>)은 감지 신호를 내보낸다.
- <56> 이후 감지 구간이 종료하면, 다음 단의 게이트선(G<sub>i+1</sub>)에 게이트 온 전압(Von)이 입력되면서 턴 온된 리셋 소자(Qr)를 통해 게이트 오프 전압(Voff)인가 받아 구동 트랜지스터(Qp)의 제어 단자(n1)는 바로 로우 레벨로 떨어진다(①). 또한, 구동 트랜지스터(Qp)의 출력 단자(n3)도 접촉 구간이 끝나는 시점에서 바로 로우 레벨로 변화한다.
- <57> 일반적인 액정 표시 장치의 구동 트랜지스터(Qp)는 미세한 접촉 또는 누설 전류로 인하여 접촉 구간이 끝나도 소정의 기간 동안 전압이 인가된다(②). 그러나, 본 발명의 실시예에 의하면 접촉 구간이 끝나는 시점에서 바로 로우 레벨로 변화한다(①). 즉, 미세한 접촉 또는 누설 전류로 인하여 접촉 구간이 끝나는 시점에서 구동 트랜지스터(Qp)를 턴 오프시켜 불필요한 신호 성분이 전달되는 것을 방지함으로써 감지 능력을 향상시킬 수 있다.

**발명의 효과**

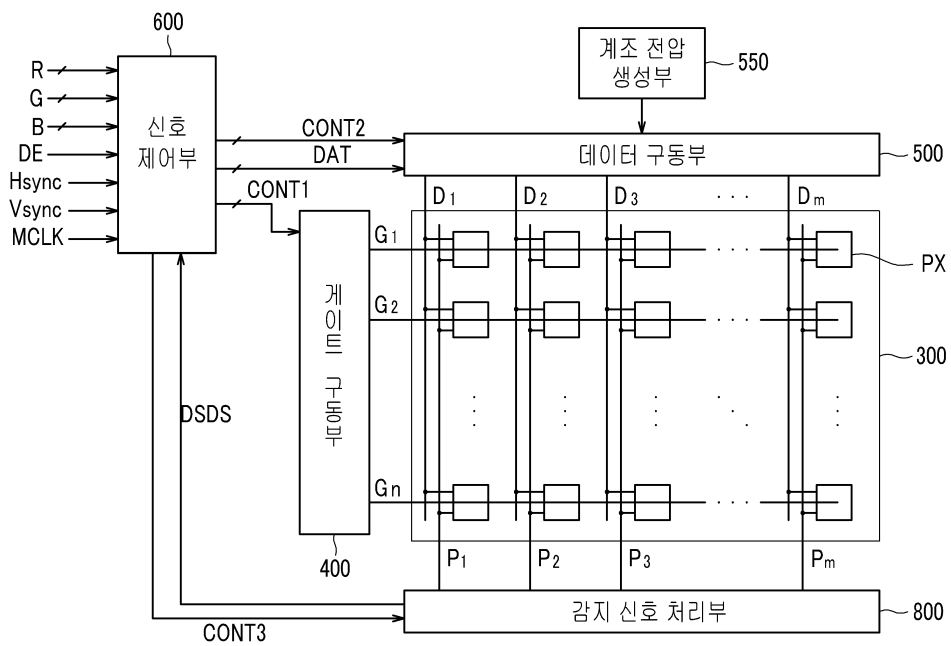
- <58> 이와 같이, 본 발명의 실시예에 따르면 미세한 접촉 또는 누설 전류로 인한 불필요한 신호 성분을 제거함으로써 표시 장치의 감지 능력을 향상시킬 수 있다.
- <59> 이상에서 본 발명의 바람직한 실시예에 대하여 상세하게 설명하였지만 본 발명의 권리 범위는 이에 한정되는 것은 아니고 다음의 청구범위에서 정의하고 있는 본 발명의 기본 개념을 이용한 당업자의 여러 변형 및 개량 형태 또한 본 발명의 권리 범위에 속하는 것이다.

**도면의 간단한 설명**

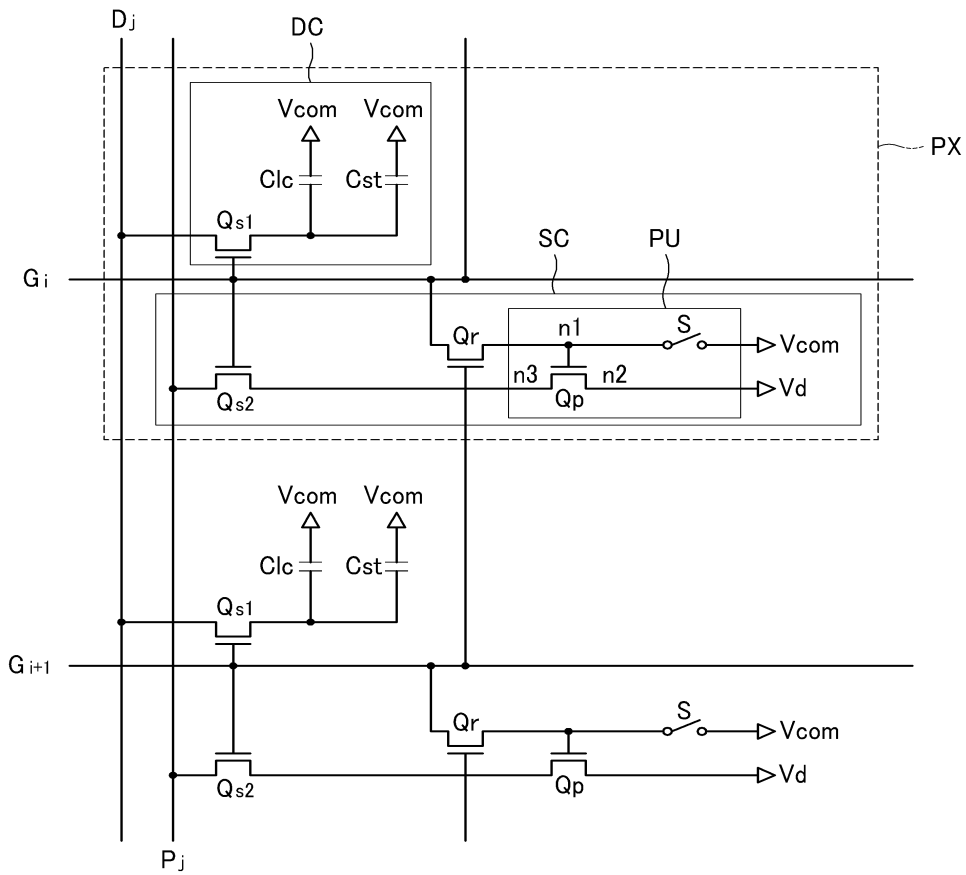
- <1> 도 1은 본 발명의 한 실시예에 따른 액정 표시 장치의 블록도이다.
- <2> 도 2는 본 발명의 한 실시예에 따른 액정 표시 장치에서 압력 감지부를 포함하는 화소의 등가 회로도이다.
- <3> 도 3은 본 발명의 한 실시예에 따른 액정 표시 장치의 감지 동작을 설명하기 위한 개략적인 단면도이다.
- <4> 도 4는 본 발명의 한 실시예에 따른 액정 표시 장치의 동작을 설명하기 위한 신호 파형도이다.

**도면**

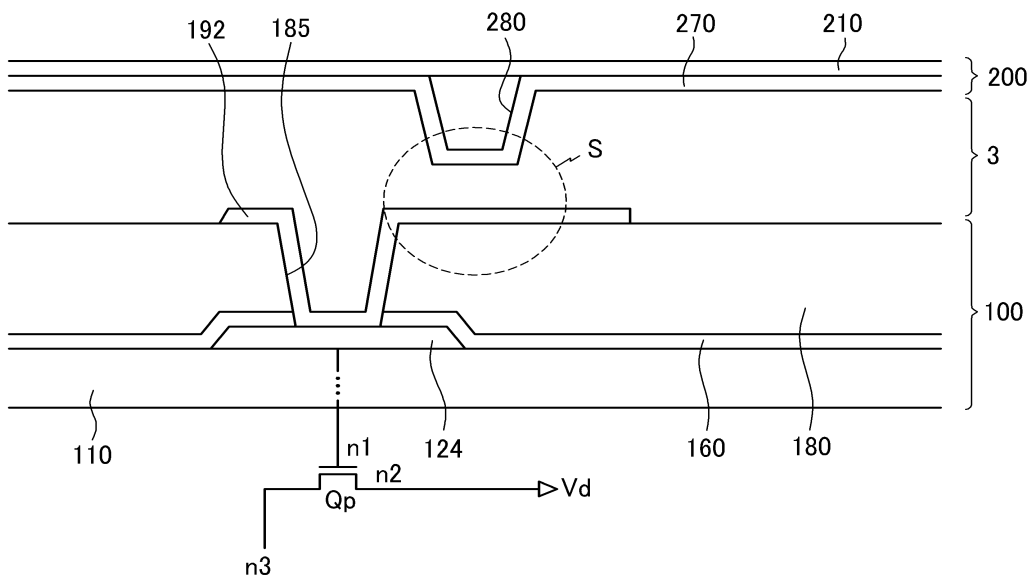
**도면1**



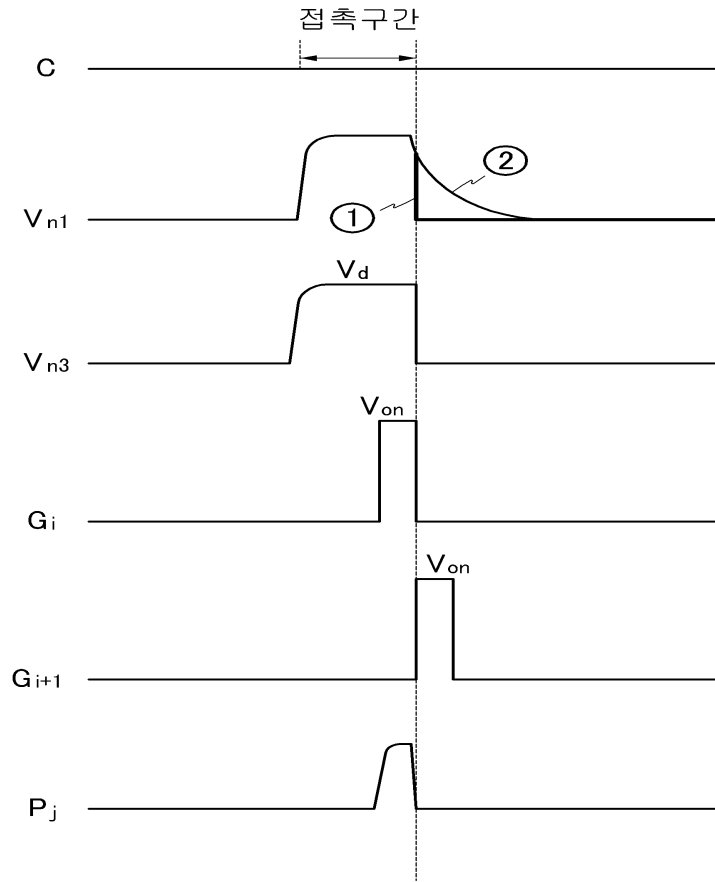
도면2



도면3



도면4



专利名称(译)	显示设备		
公开(公告)号	<a href="#">KR1020080105791A</a>	公开(公告)日	2008-12-04
申请号	KR1020070053823	申请日	2007-06-01
[标]申请(专利权)人(译)	三星电子株式会社		
申请(专利权)人(译)	三星电子有限公司		
当前申请(专利权)人(译)	三星电子有限公司		
[标]发明人	KIM BEOM JUN 김범준 KIM HEE JOON 김희준 KIM YEON CU 김연규 LEE HONG WOO 이홍우 HAN HYE RHEE 한혜리 PARK HYEONG JUN 박형준		
发明人	김범준 김희준 김연규 이홍우 한혜리 박형준		
IPC分类号	G02F1/133		
CPC分类号	G06F3/0412 G02F1/13338 G02F1/1362 G06F3/042 G09G3/3648		
外部链接	<a href="#">Espacenet</a>		

摘要(译)

本发明涉及显示装置，该装置包括：感应元件，根据来自外部的接触产生感应信号；以及开关元件，周期性地控制感应元件的输出，以及复位装置，当关闭时，感应元件关闭。开关元件关闭。由此，通过消除由于微小接触或漏电流引起的不必要的信号因素，可以提高显示装置的检测率。显示装置，液晶显示器，传感器，像素，接触确定。

