



(19)대한민국특허청(KR)  
(12) 공개특허공보(A)

(51) 。 Int. Cl.  
G02F 1/13357 (2006.01)

(11) 공개번호 10-2007-0069805  
(43) 공개일자 2007년07월03일

(21) 출원번호 10-2005-0132292  
(22) 출원일자 2005년12월28일  
심사청구일자 없음

(71) 출원인 엘지.필립스 엘시디 주식회사  
서울 영등포구 여의도동 20번지

(72) 발명자 윤정현  
경기 연천군 전곡읍 전곡1리 13반 460-32번지  
홍진우  
경북 구미시 진평동 주공미래아파트 103-1302

(74) 대리인 김영호

전체 청구항 수 : 총 6 항

(54) 백라이트 어셈블리와 이를 이용한 액정표시장치

(57) 요약

본 발명은 램프들 사이의 기생 정전용량 편차를 줄이도록 한 백라이트 어셈블리에 관한 것이다.

이 백라이트 어셈블리는 램프들과; 바닥면과 상기 바닥면의 양 끝단으로부터 경사지게 신장되는 측면들을 포함하여 상기 램프들을 수용하는 커버부재를 구비하고; 일측 램프와 이웃하는 상기 커버부재의 일 측면과 타측 램프와 이웃하는 상기 커버부재의 타측면은 절연재료를 포함한다.

대표도

도 5

특허청구의 범위

청구항 1.

램프들과;

바닥면과 상기 바닥면의 양 끝단으로부터 경사지게 신장되는 측면들을 포함하여 상기 램프들을 수용하는 커버부재를 구비하고;

일측 램프와 이웃하는 상기 커버부재의 일 측면과 타측 램프와 이웃하는 상기 커버부재의 타측면은 절연재료를 포함하는 것을 특징으로 하는 백라이트 어셈블리.

## 청구항 2.

제 1 항에 있어서,

상기 보텀 커버의 측면들 각각은 상기 바닥면으로부터 신장되는 금속 측면을 구비하고;

상기 절연재료는 상기 램프와 이웃하는 내 면에서 상기 금속 측면 상에 코팅되는 것을 특징으로 하는 백라이트 어셈블리.

## 청구항 3.

제 1 항에 있어서,

상기 보텀 커버의 바닥면은 금속 바닥면이고;

상기 보텀 커버의 측면들 각각은 상기 금속 바닥면에 접합된 절연재료의 판재로 이루어지는 것을 특징으로 하는 백라이트 어셈블리.

## 청구항 4.

램프들과; 바닥면과 상기 바닥면의 양 끝단으로부터 경사지게 신장되는 측면들을 포함하여 상기 램프들을 수용하는 커버 부재를 포함하고, 일측 램프와 이웃하는 상기 커버부재의 일 측면과 타측 램프와 이웃하는 상기 커버부재의 타측면이 절연 재료를 포함하는 백라이트 어셈블리와;

액정층의 액정분자들을 전기적으로 제어하여 상기 백라이트 어셈블리로부터의 빛을 변조하여 화상을 표시하는 액정패널을 구비하는 것을 특징으로 하는 액정표시장치.

## 청구항 5.

제 4 항에 있어서,

상기 보텀 커버의 측면들 각각은 상기 바닥면으로부터 신장되는 금속 측면을 구비하고;

상기 절연재료는 상기 램프와 이웃하는 내 면에서 상기 금속 측면 상에 코팅되는 것을 특징으로 하는 액정표시장치.

## 청구항 6.

제 4 항에 있어서,

상기 보텀 커버의 바닥면은 금속 바닥면이고;

상기 보텀 커버의 측면들 각각은 상기 금속 바닥면에 접합된 절연재료의 판재로 이루어지는 것을 특징으로 하는 액정표시장치.

명세서

**발명의 상세한 설명**

## 발명의 목적

### 발명이 속하는 기술 및 그 분야의 종래기술

본 발명은 백라이트 어셈블리에 관한 것으로, 특히 램프들 사이의 기생 정전용량 편차(parasitic capacitance variation)를 줄이도록 한 백라이트 어셈블리에 관한 것이다. 또한, 본 발명은 상기 백라이트 어셈블리를 이용하여 표시화상의 휘도 균일도를 높이도록 한 액정표시장치에 관한 것이다.

일반적으로, 액정표시장치는 경량, 박형, 저소비 전력구동 등의 특징으로 인해 그 응용범위가 점차 넓어지고 있는 추세에 있다. 이러한 추세에 따라, 액정표시장치는 사무자동화기기, 오디오/비디오 기기 등에 이용되고 있다. 이러한 액정표시장치는 매트릭스 형태로 배열되어진 다수의 제어용 스위치들에 인가되는 신호에 따라 광빔의 투과량이 조절되어 화면에 원하는 화상을 표시하게 된다.

이와 같은 액정표시장치는 자발광 표시장치가 아니기 때문에 백라이트(Back light)와 같은 별도의 광원이 필요하다.

백라이트는 광원의 위치에 따라 직하형 방식과 예지형 방식 등이 있다. 예지형 백라이트는 액정표시장치의 일측 가장자리에 광원을 설치하고, 그 광원으로부터 입사되는 빛을 도광판과 다수의 광학시트를 통해 액정표시패널에 조사한다. 직하형 백라이트는 액정표시장치의 바로 아래에 다수의 광원을 배치하고, 그 광원들로부터 입사되는 빛을 확산판과 다수의 광학시트를 통해 액정표시패널에 조사한다. 최근에는 예지형 방식에 비하여 휘도, 광균일도, 색순도가 높은 직하형 방식의 백라이트가 LCD TV를 중심으로 더 많이 이용되고 있다.

백라이트에 이용되는 광원에는 냉음극 형광램프(Cold Cathode Fluorescent Lamp : CCFL)와 외부전극 형광램프(External Electrode Fluorescent Lamp : EEFL) 등이 있다.

도 1에 도시된 바와 같이 직하형 백라이트 어셈블리는 램프들(10)과, 램프들(10)을 수용하는 보텀 커버(Cover Bottom, 14)과, 보텀 커버(14) 내측에 설치된 반사시트(12)를 구비한다. 램프들(10)을 수용한 보텀 커버(14) 상에는 확산판이 부착되고 그 확산판 위에 다수의 광학시트들이 적층된다.

보텀 커버(14)은 바닥면(14a)과 측면(14b)을 포함하고 그 내부면에 양면 테이프로 반사시트(12)가 접촉된다.

반사시트(12)는 램프들(10)로부터 입사되는 광을 백라이트 어셈블리 전면 쪽으로 반사한다.

램프들(10)은 다수가 나란히 배열된 외부전극형광램프(EEFL)로서, 유리관 내벽에 도포된 형광체와, 유리관 내부에 주입된 불활성기체들과, 유리관의 양 끝단부 외부에 설치된 외부전극으로 구성된다.

한편, 램프들(10)의 외부전극들과 보텀 커버(14)들 사이에는 기생 정전용량이 존재한다. 여기서, 첫 번째 램프(10a)의 보텀 커버(14) 사이에는 첫 번째 램프(10a)의 전극들과 보텀 커버(14)의 바닥면(14a) 사이에 존재하는 기생 정전용량과 함께 첫 번째 램프(10a)의 전극들과 보텀 커버(14)의 일 측면(14b) 사이에 존재하는 기생 정전용량이 존재한다. 이와 마찬가지로, 마지막 램프(10b)의 보텀 커버(14) 사이에는 마지막 램프(10b)의 전극들과 보텀 커버(14)의 바닥면(14a) 사이에 존재하는 기생 정전용량과 함께 마지막 램프(10b)의 전극들과 보텀 커버(14)의 타 측면(14b) 사이에 존재하는 기생 정전용량이 존재한다. 이에 비하여, 첫 번째 램프(10a)와 마지막 램프(10b)를 제외한 다른 램프들(10c)과 보텀 커버(14) 사이에는 그 램프들(10c)의 전극들과 보텀 커버(14)의 바닥면(14a) 사이에만 기생 정전용량이 존재한다. 따라서, 첫 번째 램프(10a)와 마지막 램프(10b)와 보텀 커버(14) 사이에 존재하는 기생 정전용량은 다른 램프들(10c)과 보텀 커버(14) 사이에 존재하는 기생용량에 비하여 더 크게 된다. 그 결과, 첫 번째 램프(10a)와 마지막 램프(10b)는 누설전류가 다른 램프들(10c)에 비하여 더 많이 흐르게 되고, 다른 램프들(10c)과의 관전류 편차가 존재하게 되고 다른 램프들(10c)에 비하여 관전류 쏠림 현상이 더 심하게 되어 수명이 짧은 문제점이 있다.

이러한 백라이트 어셈블리를 면광원으로 이용하는 액정표시장치는 첫 번째 램프(10a)와 마지막 램프(10b)에 대응하는 화면의 가장자리가 다른 부분에 비하여 더 어둡게 보이게 된다.

이러한 문제점을 해결하기 위하여, 한국공개공보 제2005-015371호에서는 도 2에 도시된 바와 같이 첫 번째 램프(10a)와 마지막 램프(10b)를 구동하기 위한 인버터(22)의 출력특성을 다른 램프들(10c)을 구동하기 위한 인버터(21)의 출력특성과 다르게 할 것을 제안한 바 있다. 그러나, 이 방법은 인버터들의 출력 조정만으로는 램프들의 기생 정전용량 편차를 완벽히 보상할 수 없는 한계가 있다.

**발명이 이루고자 하는 기술적 과제**

따라서, 본 발명의 목적은 램프들 사이의 기생 정전용량 편차를 줄이도록 한 백라이트 어셈블리를 제공함에 있다.

본 발명의 다른 목적은 상기 백라이트 어셈블리를 이용하여 표시화상의 휘도 균일도를 높이도록 한 액정표시장치를 제공함에 있다.

**발명의 구성**

상기 목적을 달성하기 위하여, 본 발명에 따른 백라이트 어셈블리는 램프들과; 바닥면과 상기 바닥면의 양 끝단으로부터 경사지게 신장되는 측면들을 포함하여 상기 램프들을 수용하는 커버부재를 구비하고; 일측 램프와 이웃하는 상기 커버부재의 일 측면과 타측 램프와 이웃하는 상기 커버부재의 타측면은 절연재료를 포함한다.

상기 보텀 커버의 측면들 각각은 상기 바닥면으로부터 신장되는 금속 측면을 구비한다.

상기 절연재료는 상기 램프와 이웃하는 내 면에서 상기 금속 측면 상에 코팅된다.

상기 보텀 커버의 바닥면은 금속 바닥면이고, 상기 보텀 커버의 측면들 각각은 상기 금속 바닥면에 접합된 절연재료의 판재로 이루어진다.

본 발명에 따른 액정표시장치는 램프들과; 바닥면과 상기 바닥면의 양 끝단으로부터 경사지게 신장되는 측면들을 포함하여 상기 램프들을 수용하는 커버부재를 포함하고, 일측 램프와 이웃하는 상기 커버부재의 일 측면과 타측 램프와 이웃하는 상기 커버부재의 타측면이 절연재료를 포함하는 백라이트 어셈블리와; 액정층의 액정분자들을 전기적으로 제어하여 상기 백라이트 어셈블리로부터의 빛을 변조하여 화상을 표시하는 액정패널을 구비한다.

상기 목적 외에 본 발명의 다른 목적 및 특징들은 첨부도면을 참조한 실시 예들에 대한 설명을 통하여 명백하게 드러나게 될 것이다.

이하, 도 3 내지 도 5를 참조하여 본 발명의 바람직한 실시 예들에 대하여 설명 하기로 한다.

도 3을 따른 본 발명의 실시 예에 따른 액정표시장치는 액정패널(30)과, 액정패널(30)에 빛을 조사하는 직하형 백라이트 유닛(40)을 구비한다. .

액정패널(30)은 상부기관(31) 및 하부기관(32) 사이에 액정이 주입된다. 이 액정패널(30)의 상부기관(31)에는 컬러필터, 공통전극, 블랙 매트릭스 등이 형성된다. 액정패널(30)의 하부기관(32)에는 데이터라인과 게이트라인 등의 신호배선이 형성되고, 데이터라인과 게이트라인의 교차부에 TFT가 형성된다. TFT는 게이트라인으로부터의 스캔신호(게이트펄스)에 응답하여 데이터라인으로부터 액정셀 쪽으로 전송될 데이터신호를 절환하게 된다. 데이터라인과 게이트라인 사이의 화소영역에는 화소전극이 형성된다.

직하형 백라이트 유닛(40)은 나란하게 배치되어 액정패널(30)에 광을 조사하는 다수의 램프들(41)과, 다수의 램프들(41)의 배면에 배치되어 다수의 램프들(41)을 수용하는 보텀 커버(42)와, 보텀 커버(42)의 내부면에 접착되어 다수의 램프들(41)로부터의 광을 액정패널(30) 쪽으로 반사시키는 비금속 반사시트(43)와, 보텀 커버(42)의 양 측면에 설치되어 램프들(41)의 양측과 외부전극들을 지지하는 사이드 서포트(46)와, 램프들(41)로부터 입사되는 광을 확산시켜 액정패널(30)에 조사하기 위한 확산판(44)과, 확산판(44) 상에 적층되는 다수의 광학 시트들(45)을 구비한다.

램프들(41) 각각은 방전가스(또는 불활성기체)가 밀봉된 유리관의 양측 외부면에 형성된 외부전극들을 포함한 외부전극형광램프(EEFL)이며, 보텀 커버(42) 내에 나란히 배치되고 양측이 사이드 서포트(46)에 의해 지지된다.

확산판(44)은 다수의 램프들(41)로부터 입사되는 광을 확산시켜 램프들(41)의 위치와, 램프들(41) 사이의 위치에서 휘도차가 나타나지 않도록 한다.

광학 시트들(45)은 확산판(44)으로부터 입사되는 광의 진행 경로를 액정패널(30)에 수직하도록 변환하고 광을 확산시켜 액정패널(30)에 조사되는 광의 효율을 향상시키고 광의 균일도를 높인다. 이를 위하여, 광학 시트들(45)은 하나 이상의 프리즘시트와, 하나 이상의 확산시트를 포함한다.

사이드 서포트(46)는 플라스틱 몰드물로 제작되고, 그 내부에는 램프들(41)의 외부전극들에 공통으로 전압을 인가하기 위한 공통전극이 형성되고 외부전극들이 형성된 램프들(41)의 양측이 삽입된다.

보텀 커버(42)는 바닥면(42a)과, 그 바닥면(42a)에서 경사지게 절곡되어 램프들(41)의 수용 공간을 확보하기 위한 측면들(42b)로 구성된다. 이 보텀 커버(42)는 금속으로 제작되며, 보텀 커버(42)의 측면들(42b)에서 첫 번째 램프(41a)와 마지막 램프(41a)의 내면에는 절연층들(47)이 코팅된다. 절연층(47)의 재료로는 유전율이 낮고 금속 상에 코팅이 가능한 재료면 어떠한 것도 가능하며, 그 일례로 알루미늄( $Al_2O_3$ ), 실리카( $SiO_2$ ) 등이 이용될 수 있고, 공지의 글루 건(Glue gun) 방법을 이용하여 보텀 커버(42)의 측면들(42b)에 코팅될 수 있다.

이렇게 보텀 커버(42)의 측면들(42b)에 절연층들(47)을 코팅하게 되면, 보텀 커버(42)의 일 측면(42b)과 첫 번째 램프(41a) 사이와 보텀 커버(42)의 타 측면(42b)과 마지막 램프(41b) 사이의 기생 정전용량은 거의 없게 된다. 따라서, 각 램프들(41a, 41b, 41c)과 보텀 커버(42) 사이에는 램프들(41a, 41b, 41c)과 보텀 커버(42)의 바닥면(42a) 사이에서만 기생 정전용량이 형성되므로 램프들(41a, 41b, 41c)의 기생 정전용량이 균일하게 되며, 첫 번째 램프(41a)와 마지막 램프(41b)의 관전류 쏠림과 수명저하를 예방할 수 있다.

도 5는 본 발명의 다른 실시예에 따른 보텀 커버를 나타낸다.

도 5를 참조하면, 본 발명에 따른 보텀 커버(42)는 금속 바닥면(42a)과, 비그 금속 바닥면(42a)에 경사지게 접합되어 램프들(41)의 수용 공간을 확보하기 위한 플라스틱 측면들(48)로 구성된다.

플라스틱 측면들(48)은 사이드 서포트(46)와 도시하지 않은 메인 서포터와 같은 저유전율의 플라스틱 재료로 이루어진 판재로 제작되고 접착제를 이용하거나 혹은 기구적 체결방법으로 금속 바닥면(42a)에 접합된다. 기구적 체결방법의 예를 들면, 보텀커버의 금속 바닥면(42a)에 스크류홀을 형성하고 플라스틱 측면들(48)을 관통하는 스크류를 금속 바닥면(42a)의 스크류홀에 삽입하는 방법이 있고, 별도의 클램프부재를 이용하여 플라스틱 측면들(48)과 금속 바닥면(42a)을 끼워 맞추는 방법이 있다.

한편, 메인 서포터는 백라이트 유닛(40)과 액정패널(30)이 조립되는 폴리스터 지지부재이다.

이 플라스틱 측면들(48)에 의해, 보텀 커버(42)의 일 측면(48)과 첫 번째 램프(41a) 사이와 보텀 커버(42)의 타 측면(48)과 마지막 램프(41b) 사이의 기생 정전용량은 거의 없게 된다. 따라서, 각 램프들(41a, 41b, 41c)과 보텀 커버(42) 사이에는 램프들(41a, 41b, 41c)과 보텀 커버(42)의 바닥면(42a) 사이에서만 기생 정전용량이 형성되므로 램프들(41a, 41b, 41c)의 기생 정전용량이 균일하게 되며, 첫 번째 램프(41a)와 마지막 램프(41b)의 관전류 쏠림과 수명저하를 예방할 수 있다.

### 발명의 효과

상술한 바와 같이, 본 발명에 따른 백라이트 어셈블리는 램프들이 수용된 보텀 커버의 측면을 저유전율 절연재료로 코팅하거나 저유전율 절연재료만으로 제작하여 보텀 커버와 램프들 사이의 램프들 사이의 기생 정전용량을 균일하게 할 수 있다. 따라서, 본 발명은 램프들 사이의 관전류를 균일하게 할 수 있고 램프들의 수명을 연장할 수 있으며, 백라이트 어셈블리로부터 조사되는 광의 휘도 균일도를 높일 수 있다.

본 발명에 따른 액정표시장치는 상기 백라이트 어셈블리를 이용하여 표시화상의 휘도 균일도를 높여 표시품질을 높일 수 있다.

이상 설명한 내용을 통해 당업자 라면 본 발명의 기술사상을 일탈하지 아니하는 범위에서 다양한 변경 및 수정이 가능함을 알수 있을 것이다. 따라서, 본 발명의 기술적 범위는 명세서의 상세한 설명에 기재된 내용으로 한정되는 것이 아니라 특허 청구의 범위에 의해 정하여 져야만 할 것이다.

**도면의 간단한 설명**

도 1은 종래의 백라이트 어셈블리를 나타내는 도면.

도 2는 램프들 사이의 기생 정전용량 편차를 보상하기 위한 인버터 출력 조정의 예를 보여 주는 도면.

도 3은 본 발명의 실시예에 따른 액정표시장치를 나타내는 도면.

도 4는 도 3에 도시된 백라이트 어셈블리의 제1 실시예를 나타내는 단면도.

도 5는 도 3에 도시된 백라이트 어셈블리의 제2 실시예를 나타내는 단면도.

< 도면의 주요 부분에 대한 부호의 설명 >

10, 41 : 램프 12, 43 : 반사시트

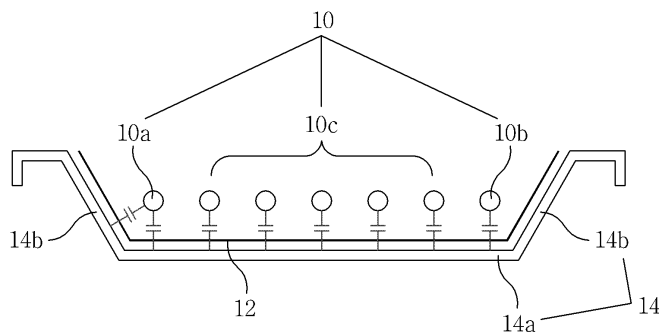
14, 42 : 보텀 커버 30 : 액정패널

44 : 확산판 45 : 확산판

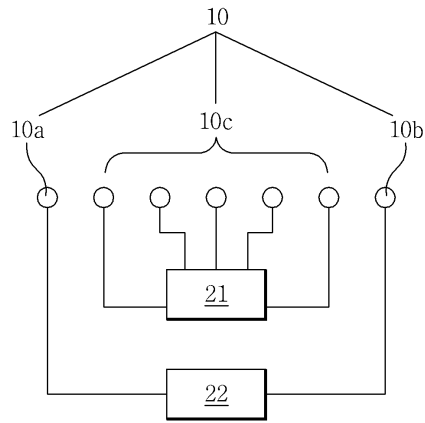
46 : 사이드 서포트

**도면**

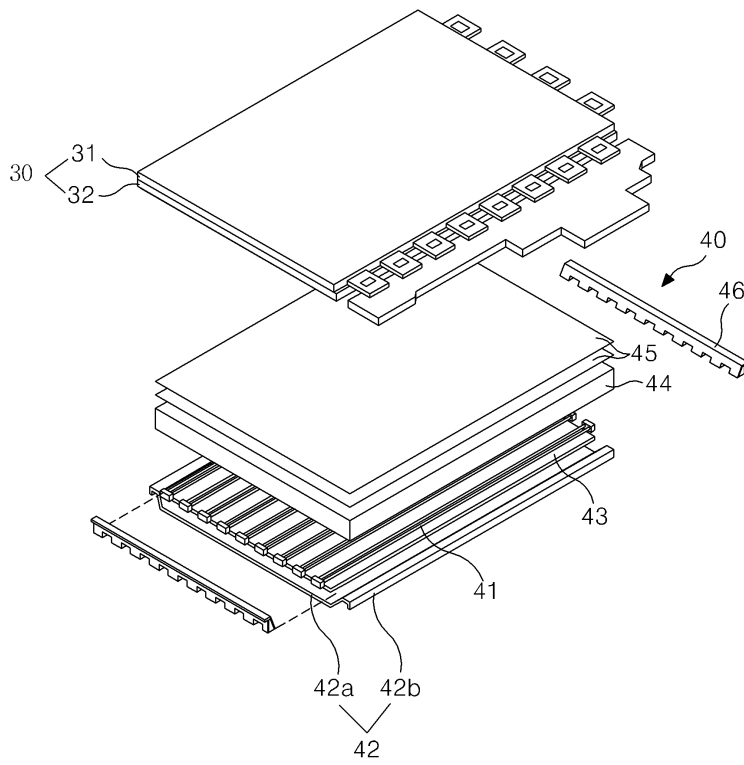
**도면1**



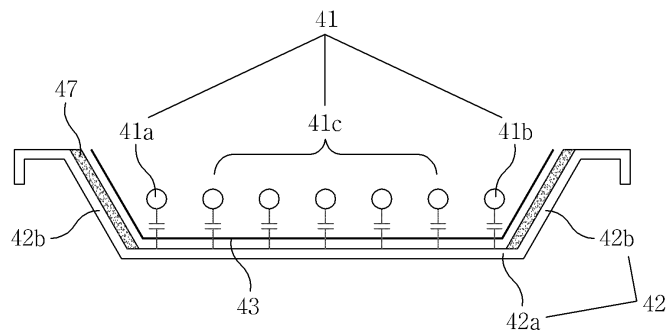
도면2



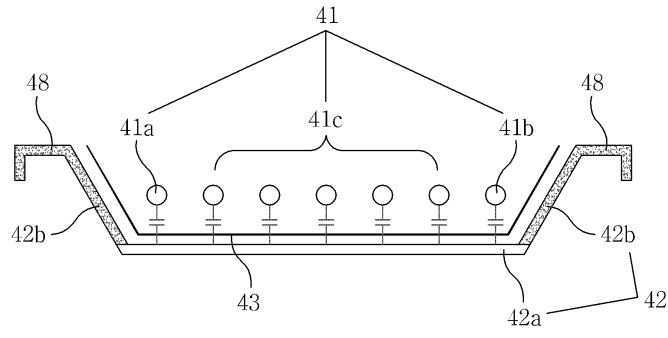
도면3



도면4



도면5



专利名称(译)	背光组件和使用该背光组件的液晶显示器		
公开(公告)号	<a href="#">KR1020070069805A</a>	公开(公告)日	2007-07-03
申请号	KR1020050132292	申请日	2005-12-28
[标]申请(专利权)人(译)	乐金显示有限公司		
申请(专利权)人(译)	LG显示器有限公司		
当前申请(专利权)人(译)	LG显示器有限公司		
[标]发明人	YOON JUNG HYUN 윤정현 HONG JIN WOO 홍진우		
发明人	윤정현 홍진우		
IPC分类号	G02F1/13357 G02F1/1335		
CPC分类号	G02F1/133604 G02F1/133345 G02F1/133608 G02F1/133611		
外部链接	<a href="#">Espacenet</a>		

摘要(译)

本发明涉及用于减少灯之间的寄生电容偏差的背光组件。该背光组件包括灯和底表面，包括容纳的盖构件灯的一侧灯包括从底表面的两端倾斜延伸的侧面，并且盖构件的另一侧面与一侧和另一侧相邻相邻盖件的灯是绝缘材料。

