



(19)대한민국특허청(KR)  
(12) 공개특허공보(A)

(51) Int. Cl.

G09G 3/36 (2006.01)

G02F 1/133 (2006.01)

G06F 3/033 (2006.01)

(11) 공개번호 10-2007-0044557

(43) 공개일자 2007년04월30일

(21) 출원번호 10-2005-0100622

(22) 출원일자 2005년10월25일

심사청구일자 없음

(71) 출원인 삼성전자주식회사  
경기도 수원시 영통구 매탄동 416

(72) 발명자 박상진  
경기도 용인시 동천동 현대홈타운1차 101동 1004호

(74) 대리인 유미특허법인

전체 청구항 수 : 총 7 항

(54) 표시 장치

(57) 요약

본 발명은 액정 표시 장치에 관한 것으로, 이 장치는 행렬을 이루며, 압력에 대한 감지 신호를 출력하는 복수의 감지부, 행렬을 이루는 감지부 사이에 형성되어, 감지 신호를 전달하는 복수의 저항, 행을 이루는 저항의 양단에 형성되어, 감지부로부터 감지 신호를 공급받아 처리하는 제1 감지 신호 처리부, 그리고 열을 이루는 저항의 양단에 형성되어, 감지부로부터 감지 신호를 공급받아 처리하는 제2 감지 신호 처리부를 포함한다. 이때 양단의 제1 및 제2 감지 신호 처리부로 공급되는 감지 신호는 저항에 의해 시간차를 가지며, 이러한 시간차를 분석함으로써 정확한 접촉 지점을 판단할 수 있다.

대표도

도 3

특허청구의 범위

청구항 1.

행렬을 이루며, 접촉에 대한 감지 신호를 출력하는 복수의 감지부,

상기 행렬을 이루는 감지부 사이에 형성되어, 상기 감지 신호를 전달하는 복수의 저항,

행을 이루는 상기 저항의 양단에 형성되어, 상기 감지부로부터 감지 신호를 공급받아 처리하는 제1 감지 신호 처리부, 그리고

열을 이루는 상기 저항의 양단에 형성되어, 상기 감지부로부터 감지 신호를 공급받아 처리하는 제2 감지 신호 처리부를 포함하며,

상기 양단의 제1 감지 신호 처리부에 도달되는 감지 신호의 시간차 및 상기 양단의 제2 감지 신호 처리부에 도달되는 감지 신호의 시간차에 따라 접촉 지점을 판단하는 액정 표시 장치.

## 청구항 2.

제1항에서,

상기 행을 이루는 저항 및 상기 열을 이루는 저항은 실질적으로 동일한 크기를 가지는 액정 표시 장치.

## 청구항 3.

제2항에서,

행렬을 이루는 상기 감지부 사이의 저항은 상기 감지부로부터 상기 감지 신호를 전달하는 감지 신호선의 선저항인 액정 표시 장치.

## 청구항 4.

제3항에서,

상기 접촉에 대한 감지 신호의 시간차는 접촉 지점의 감지부로부터 상기 양단의 제1 및 제2 감지 신호 처리부까지의 상기 저항의 차에 따라 결정되는 액정 표시 장치.

## 청구항 5.

제4항에서,

상기 양단의 제2 감지 신호 처리부로부터 처리된 감지 신호를 공급받아 시간차에 의한 접촉 지점의 행 좌표를 판단하고,

상기 양단의 제1 감지 신호 처리부로부터 처리된 감지 신호를 공급받아 시간차에 의한 접촉 지점의 열 좌표를 판단하는 접촉 판단부를 더 포함하는 액정 표시 장치.

## 청구항 6.

제5항에서,

상기 감지부는,

압력에 따라 정전 용량이 변화하는 가변 축전기, 그리고

상기 가변 축전기와 기준 전압 사이에 형성되는 기준 축전기를 포함하는 액정 표시 장치.

## 청구항 7.

제6항에서,

상기 액정 표시 장치는,

상기 가변 축전기와 상기 기준 축전기의 접점에 초기 전압을 공급하는 초기화 회로를 더 포함하는 액정 표시 장치.

명세서

### 발명의 상세한 설명

#### 발명의 목적

발명이 속하는 기술 및 그 분야의 종래기술

본 발명은 액정 표시 장치에 관한 것이다.

최근 퍼스널 컴퓨터나 텔레비전 등의 경량화 및 박형화에 따라 표시 장치도 경량화 및 박형화가 요구되고 있으며, 이러한 요구에 따라 음극선관(cathode ray tube, CRT)이 평판 표시 장치로 대체되고 있다.

이러한 평판 표시 장치에는 액정 표시 장치(liquid crystal display, LCD), 전계 방출 표시 장치(field emission display, FED), 유기 발광 표시 장치(organic light emitting display), 플라즈마 표시 장치(plasma display panel, PDP) 등이 있다.

일반적으로 액티브 매트릭스형 평판 표시 장치에서는 복수의 화소가 매트릭스 형태로 배열되며, 주어진 휘도 정보에 따라 각 화소의 광 강도를 제어함으로써 화상을 표시한다. 이 중 액정 표시 장치는 화소 전극 및 공통 전극이 구비된 두 표시판과 그 사이에 들어 있는 유전율 이방성을 갖는 액정층을 포함한다. 액정 표시 장치는 액정층에 전기장을 인가하고, 이 전기장의 세기를 조절하여 액정층을 통과하는 빛의 투과율을 조절함으로써 원하는 화상을 얻는다.

터치 스크린 패널(touch screen panel)은 화면 위에 손가락 또는 터치 펜(touch pen, stylus) 등을 접촉해 문자나 그림을 쓰고 그리거나, 아이콘을 실행시켜 컴퓨터 등의 기계에 원하는 명령을 수행시키는 장치를 말한다. 터치 스크린 패널이 부착된 액정 표시 장치는 사용자의 손가락 또는 터치 펜 등이 화면에 접촉하였는지 여부 및 접촉 위치 정보를 알아낼 수 있다. 그런데, 이러한 액정 표시 장치는 터치 스크린 패널로 인하여 원가 상승, 터치 스크린 패널을 액정 표시판 위에 접촉시키는 공정 추가로 인한 수율 감소, 액정 표시판의 휘도 저하, 제품 두께 증가 등의 문제가 있다.

따라서 이러한 문제들을 해결하기 위하여 터치 스크린 패널 대신에 감지 소자를 액정 표시 장치에 내장하는 기술이 개발되어 왔다. 감지 소자는 사용자의 손가락 등이 화면에 가한 빛 또는 압력의 변화를 감지함으로써 액정 표시 장치가 사용자의 손가락 등이 화면에 접촉하였는지 여부 및 접촉 위치 정보를 알아낼 수 있게 한다. 이때, 감지 소자로부터 감지 데이터 신호를 읽은 후 이로부터 정확한 접촉 정보를 추출해내는 데에 많은 어려움이 있다.

#### 발명이 이루고자 하는 기술적 과제

따라서, 본 발명이 이루고자 하는 기술적 과제는 감지 신호에 의해 접촉 정보를 용이하게 구하기 위한 액정 표시 장치를 제공하는 데 있다.

#### 발명의 구성

이러한 기술적 과제를 이루기 위한 본 발명의 한 실시예에 따른 표시 장치는, 행렬을 이루며, 접촉에 대한 감지 신호를 출력하는 복수의 감지부, 상기 행렬을 이루는 감지부 사이에 형성되어, 상기 감지 신호를 전달하는 복수의 저항, 행을 이루는 상기 저항의 양단에 형성되어, 상기 감지부로부터 감지 신호를 공급받아 처리하는 제1 감지 신호 처리부, 그리고 열을 이루는 상기 저항의 양단에 형성되어, 상기 감지부로부터 감지 신호를 공급받아 처리하는 제2 감지 신호 처리부를 포함하며, 상기 양단의 제1 감지 신호 처리부에 도달되는 감지 신호의 시간차 및 상기 양단의 제2 감지 신호 처리부에 도달되는 감지 신호의 시간차에 따라 접촉 지점을 판단한다.

이때, 상기 행을 이루는 저항 및 상기 열을 이루는 저항은 실질적으로 동일한 크기를 가질 수 있다. 행렬을 이루는 상기 감지부 사이의 저항은 상기 감지부로부터 상기 감지 신호를 전달하는 감지 신호선의 선저항일 수 있다.

또한 상기 접촉에 대한 감지 신호의 시간차는 접촉 지점의 감지부로부터 상기 양단의 제1 및 제2 감지 신호 처리부까지의 상기 저항의 차에 따라 결정될 수 있다.

상기 양단의 제2 감지 신호 처리부로부터 처리된 감지 신호를 공급받아 시간차에 의한 접촉 지점의 행 좌표를 판단하고, 상기 양단의 제1 감지 신호 처리부로부터 처리된 감지 신호를 공급받아 시간차에 의한 접촉 지점의 열 좌표를 판단하는 접촉 판단부를 더 포함할 수 있다.

이때 상기 감지부는, 압력에 따라 정전 용량이 변화하는 가변 축전기, 그리고 상기 가변 축전기와 기준 전압 사이에 형성되는 기준 축전기를 포함할 수 있다.

또한 액정 표시 장치는, 상기 가변 축전기와 상기 기준 축전기의 접점에 초기 전압을 공급하는 초기화 회로를 더 포함할 수 있다.

첨부한 도면을 참고로 하여 본 발명의 실시예에 대하여 본 발명이 속하는 기술 분야에서 통상의 지식을 가진 자가 용이하게 실시할 수 있도록 상세히 설명한다.

도면에서 여러 층 및 영역을 명확하게 표현하기 위하여 두께를 확대하여 나타내었다. 명세서 전체를 통하여 유사한 부분에 대해서는 동일한 도면 부호를 붙였다. 층, 막, 영역, 판 등의 부분이 다른 부분 "위에" 있다고 할 때, 이는 다른 부분 "바로 위에" 있는 경우뿐 아니라 그 중간에 또 다른 부분이 있는 경우도 포함한다. 반대로 어떤 부분이 다른 부분 "바로 위에" 있다고 할 때에는 중간에 다른 부분이 없는 것을 뜻한다.

이제 본 발명의 실시예에 따른 표시 장치에 대하여 첨부한 도면을 참고로 하여 상세하게 설명한다.

도 1은 본 발명의 한 실시예에 따른 액정 표시 장치의 블록도로서, 화소를 포함하는 액정 표시 장치의 블록도이고, 도 2는 본 발명의 한 실시예에 따른 액정 표시 장치의 한 화소에 대한 등가 회로도이다. 도 3은 본 발명의 한 실시예에 따른 액정 표시 장치의 블록도로서, 감지부를 포함하는 액정 표시 장치의 블록도이고, 도 4는 본 발명의 한 실시예에 따른 액정 표시 장치의 한 감지부에 대한 등가 회로도이다.

도 1 및 도 3에 도시한 바와 같이, 본 발명의 한 실시예에 따른 액정 표시 장치는, 액정 표시판 조립체(liquid crystal panel assembly)(300) 및 이와 연결된 게이트 구동부(400), 데이터 구동부(500), 2개의 제1 감지 신호 처리부(800, 840), 2개의 제2 감지 신호 처리부(820, 860), 접촉 판단부(900), 초기화 회로(700), 데이터 구동부(500)에 연결된 게조 전압 생성부(550), 그리고 이들을 제어하는 신호 제어부(600)를 포함한다.

액정 표시판 조립체(300)는 등가 회로로 볼 때 복수의 표시 신호선( $G_1-G_n$ ,  $D_1-D_m$ )과 이에 연결되어 있으며 대략 행렬의 형태로 배열된 복수의 화소(pixel)(PX) 및 복수의 감지 데이터선( $P_1-P_N/S_1-S_M$ ) 및 전원 전압선과 이에 연결되어 있으며 대략 행렬의 형태로 배열된 복수의 감지부(sensing units)를 포함한다. 도 2 및 도 4를 참조하면, 액정 표시판 조립체(300)는 서로 마주하는 하부 및 상부 표시판(100, 200)과 그 사이에 들어 있는 액정층(3), 그리고 하부 및 상부 표시판(100, 200) 사이에 간극(間隙)을 만들며 어느 정도 압축 변형되는 간격재(도시하지 않음)를 포함한다.

표시 신호선( $G_1-G_n$ ,  $D_1-D_m$ )은 주사 신호를 전달하는 복수의 주사선( $G_1-G_n$ )과 데이터 신호를 전달하는 복수의 데이터선( $D_1-D_m$ )을 포함한다.

감지 데이터선( $P_1-P_N/S_1-S_M$ )은 제1 감지 데이터 신호 및 제3 감지 데이터 신호를 전달하는 열 감지 데이터선( $P_1-P_N$ ), 제2 감지 데이터 신호 및 제4 감지 데이터 신호를 전달하는 행 감지 데이터선( $S_1-S_M$ )을 포함한다.

행 감지 데이터선( $S_1-S_M$ ) 및 열 감지 데이터선( $P_1-P_N$ )은 각각의 감지부에서 교차하며, 행 감지 데이터선( $S_1-S_M$ ) 및 열 감지 데이터선( $P_1-P_N$ )의 교차점에서 인접한 4개의 교차점 사이에 행 및 열 감지 데이터선( $P_1-P_N/S_1-S_M$ ) 상으로 저항(R)

이 형성된다. 행 감지 데이터선( $S_1-S_M$ ) 상의 저항(R) 및 열 감지 데이터선( $P_1-P_N$ ) 상의 저항(R)은 동일한 크기를 가지며, 이러한 저항(R)은 행 또는 열 감지 데이터선( $P_1-P_N/S_1-S_M$ ) 자체의 선저항일 수 있다. 그러나 선저항이 신호 지연을 유발할 수 있을 정도의 크기를 갖지 않는 경우, 별도의 저항(R)을 감지부 사이에 형성할 수 있다. 이러한 저항(R)은 박막 트랜지스터를 이용한 능동 소자일 수 있다.

전원 전압선은 감지부로 초기화 전압(Vd)을 전달하는 초기 전압선(IL)을 포함한다. 주사선( $G_1-G_n$ ) 및 열 감지 데이터선( $P_1-P_N$ )은 대략 행 방향으로 뻗으며 서로가 거의 평행하고, 데이터선( $D_1-D_m$ ) 및 행 감지 데이터선( $S_1-S_M$ )은 대략 열 방향으로 뻗으며 서로가 거의 평행하다. 초기 전압선(IL)은 행 방향의 주사선( $G_1-G_n$ )과 거의 평행하게 뻗으며 감지부와 연결된다. 또는, 초기 전압선(IL)은 감지부에서 교차하는 망(mesh)의 형태를 가지며, 행 방향으로서는 주사선( $G_1-G_n$ )과 거의 평행하고, 열 방향으로서는 데이터선( $D_1-D_m$ )과 거의 평행할 수 있다.

도 2에 도시한 바와 같이, 각 화소(PX), 예를 들면 i 번째( $i=1, 2, \dots, n$ ) 영상 주사선( $G_i$ )과 j 번째( $j=1, 2, \dots, m$ ) 영상 데이터선( $D_j$ )에 연결된 화소(PX)는 신호선( $G_i, D_j$ )에 연결된 스위칭 소자(Q)와 이에 연결된 액정 축전기(liquid crystal capacitor)(Clc) 및 유지 축전기(storage capacitor)(Cst)를 포함한다. 유지 축전기(Cst)는 필요에 따라 생략할 수 있다.

스위칭 소자(Q)는 하부 표시판(100)에 구비되어 있는 박막 트랜지스터 등의 삼단자 소자로서, 그 제어 단자는 영상 주사선( $G_i$ )과 연결되어 있고, 입력 단자는 영상 데이터선( $D_j$ )과 연결되어 있으며, 출력 단자는 액정 축전기(Clc) 및 유지 축전기(Cst)와 연결되어 있다.

액정 축전기(Clc)는 하부 표시판(100)의 화소 전극(191)과 상부 표시판(200)의 공통 전극(270)을 두 단자로 하며 두 전극(191, 270) 사이의 액정층(3)은 유전체로서 기능한다. 화소 전극(191)은 스위칭 소자(Q)와 연결되며 공통 전극(270)은 상부 표시판(200)의 전면에 형성되어 있고 공통 전압(Vcom)을 인가 받는다. 도 2에서와는 달리 공통 전극(270)이 하부 표시판(100)에 구비되는 경우도 있으며 이때에는 두 전극(191, 270) 중 적어도 하나가 선형 또는 막대형으로 만들어질 수 있다.

액정 축전기(Clc)의 보조적인 역할을 하는 유지 축전기(Cst)는 하부 표시판(100)에 구비된 별개의 신호선(도시하지 않음)과 화소 전극(191)이 절연체를 사이에 두고 중첩되어 이루어지며 이 별개의 신호선에는 공통 전압(Vcom) 따위의 정해진 전압이 인가된다. 그러나 유지 축전기(Cst)는 화소 전극(191)이 절연체를 매개로 바로 위의 전단 주사선과 중첩되어 이루어질 수 있다.

한편, 색 표시를 구현하기 위해서는 각 화소(PX)가 기본색(primary color) 중 하나를 고유하게 표시하거나(공간 분할) 각 화소(PX)가 시간에 따라 번갈아 기본색을 표시하게(시간 분할) 하여 이들 기본색의 공간적, 시간적 합으로 원하는 색상이 인식되도록 한다. 기본색의 예로는 적색, 녹색, 청색 등 삼원색을 들 수 있다. 도 2는 공간 분할의 한 예로서 각 화소(PX)가 화소 전극(191)에 대응하는 상부 표시판(200)의 영역에 기본색 중 하나를 나타내는 색 필터(230)를 구비함을 보여주고 있다. 도 2와는 달리 색 필터(230)는 하부 표시판(100)의 화소 전극(191) 위 또는 아래에 형성할 수도 있다.

도 4에 도시한 바와 같이, 각 감지부, 예를 들면 i 번째( $i=1, 2, \dots, M$ ) 행 감지 데이터선( $S_i$ )과 j 번째( $j=1, 2, \dots, N$ ) 열 감지 데이터선( $P_j$ )에 연결된 감지부는 신호선( $S_i, P_j$ )의 교점에서 직렬 연결된 기준 축전기(Cp) 및 가변 축전기(Cv)를 포함한다. 감지부의 밀도는 화소(PX)의 밀도보다 작을 수 있다.

기준 축전기(Cp)는 하부 표시판(100)의 신호선( $S_i, P_j$ )과 기준 전압을 공급하는 기준 전압선(RL)이 절연체를 사이에 두고 중첩되어 이루어진다.

가변 축전기(Cv)는 하부 표시판(100)의 감지 데이터선( $S_i, P_j$ )과 상부 표시판의 공통 전극(270)을 두 단자로 하며 두 단자 사이의 액정층(3)은 유전체로서 기능한다. 가변 축전기(Cv)의 정전 용량(capacitance)은 액정 표시판 조립체(300)에 가해지는 사용자의 접촉(touch) 등 외부 자극에 의하여 값이 변화한다. 이러한 외부 자극으로는 압력을 예로 들 수 있으며, 압력이 가해지는 경우 가변 축전기(Cv)의 단자 사이의 거리를 변화시키는 등의 방법으로 정전 용량을 바꿀 수 있다. 가변 축전기(Cv)의 정전 용량이 바뀔 때 기준 축전기(Cp)와 가변 축전기(Cv) 사이의 점점 전압(Vp)은 바뀌게 되고 이는 감지 데이터 신호로서 행 및 열 감지 데이터선( $S_i, P_j$ )에 출력된다.

이러한 기준 축전기( $C_p$ )와 가변 축전기( $C_v$ ) 사이의 접점으로 초기화 전압( $V_d$ )을 전달하는 초기 전압선(IL)이 연결된다. 또한, 액정 표시판 조립체(300)의 바깥 면에는 빛을 편광시키는 적어도 하나의 편광자(도시하지 않음)가 부착되어 있다.

다시 도 1 및 도 3을 참고하면, 계조 전압 생성부(550)는 화소(PX)의 투과율과 관련된 두 별의 계조 전압 집합(또는 기준 계조 전압 집합)을 생성한다. 두 별 중 한 별은 공통 전압( $V_{com}$ )에 대하여 양의 값을 가지고 다른 한 별은 음의 값을 가진다.

게이트 구동부(400)는 액정 표시판 조립체(300)의 주사선( $G_1-G_n$ )과 연결되어 스위칭 소자(Q)를 턴 온시키는 제1 고전압( $V_{on}$ )과 턴 오프시키는 제1 저전압( $V_{off}$ )의 조합으로 이루어진 주사 신호를 주사선( $G_1-G_n$ )에 인가한다.

데이터 구동부(500)는 액정 표시판 조립체(300)의 데이터선( $D_1-D_m$ )에 연결되어 있으며, 계조 전압 생성부(550)로부터의 계조 전압을 선택하고 이를 데이터 신호로서 데이터선( $D_1-D_m$ )에 인가한다.

제1 감지 신호 처리부(800, 840)는 열 감지 데이터선( $P_1-P_N$ )의 양단에 연결되는 2개의 감지 신호 처리부(800, 840)를 포함하며, 양단의 제1 감지 신호 처리부(800, 840)는 열 감지 데이터선( $P_1-P_N$ )으로부터 제1 및 제3 감지 데이터 신호를 각각 공급받아 신호 처리하여 제1 및 제3 디지털 감지 신호(DSN1, DSN3)를 생성한다.

제2 감지 신호 처리부(820, 860)는 행 감지 데이터선( $S_1-S_M$ )의 양단에 연결되는 2개의 감지 신호 처리부(820, 860)를 포함하며, 2개의 제2 감지 신호 처리부(820, 860)는 행 감지 데이터선( $S_1-S_M$ )으로부터 제2 및 제4 감지 데이터 신호를 공급받아 신호 처리하여 제2 및 제4 디지털 감지 신호(DSN2, DSN4)를 생성한다.

초기화 회로(700)는 스위칭 소자(도시하지 않음)로 이루어져 있으며 열 및 행 감지 데이터선( $P_1-P_N/S_1-S_M$ )과 초기화 전압( $V_d$ ) 사이에 연결되어 열 및 행 감지 데이터선( $P_1-P_N/S_1-S_M$ )에 초기화 전압( $V_d$ )을 인가한다.

접촉 판단부(900)는 양단의 제1 감지 신호 처리부(800, 840)로부터 제1 및 제3 디지털 감지 신호(DSN1, DSN3)를 각각 공급받고, 양단의 제2 감지 신호 처리부(820, 860)로부터 제2 및 제4 디지털 감지 신호(DSN2, DSN4)를 각각 공급받아 접촉 정보를 판단한다.

신호 제어부(600)는 게이트 구동부(400), 데이터 구동부(500), 초기화 회로(700), 제1 감지 신호 처리부(800, 840) 및 제2 감지 신호 처리부(820, 860) 등을 제어한다.

이러한 구동 장치(400, 500, 550, 600, 700, 800, 820, 840, 860, 900) 각각은 적어도 하나의 집적 회로 칩의 형태로 액정 표시판 조립체(300) 위에 직접 장착되거나, 가요성 인쇄 회로막(flexible printed circuit film)(도시하지 않음) 위에 장착되어 TCP(tape carrier package)의 형태로 액정 표시판 조립체(300)에 부착되거나, 별도의 인쇄 회로 기판(printed circuit board)(도시하지 않음) 위에 장착될 수도 있다. 이와는 달리, 이들 구동 장치(400, 500, 550, 600, 700, 800, 820, 840, 860, 900)가 신호선( $G_1-G_n$ ,  $D_1-D_m$ ,  $S_1-S_M$ ,  $P_1-P_N$ ) 및 스위칭 소자(Q) 따위와 함께 액정 표시판 조립체(300)에 집적될 수도 있다. 또한, 구동 장치(400, 500, 550, 600, 700, 800, 820, 840, 860, 900)는 단일 칩으로 집적될 수 있으며, 이 경우 이들 중 적어도 하나 또는 이들을 이루는 적어도 하나의 회로 소자가 단일 칩 바깥에 있을 수 있다.

그러면 이러한 액정 표시 장치의 동작에 대하여 상세하게 설명한다.

신호 제어부(600)는 외부의 그래픽 제어기(도시하지 않음)로부터 입력 영상 신호(R, G, B) 및 이의 표시를 제어하는 입력 제어 신호를 수신한다. 입력 제어 신호는 수직 동기 신호(Vsync)와 수평 동기 신호(Hsync), 메인 클럭(MCLK), 데이터 인에이블 신호(DE) 등을 포함한다.

신호 제어부(600)는 입력 영상 신호(R, G, B)와 입력 제어 신호를 기초로 입력 영상 신호(R, G, B)를 액정 표시판 조립체(300) 및 데이터 구동부(500)의 동작 조건에 맞게 적절히 처리하고 게이트 제어 신호(CONT1), 데이터 제어 신호(CONT2) 및 제1, 제2, 제3 및 제4 감지 데이터 제어 신호(CONT3, CONT4, CONT5, CONT6) 등을 생성한 후, 게이트 제어 신호(CONT1)를 게이트 구동부(400)로 내보내고, 데이터 제어 신호(CONT2)와 처리한 영상 신호(DAT)를 데이터

구동부(500)로 내보낸다. 또한 제1 감지 데이터 제어 신호(CONT3) 및 제3 감지 데이터 제어 신호(CONT5)를 양단의 제1 감지 신호 처리부(800, 840)에 각각 내보내고, 제2 감지 데이터 제어 신호(CONT4) 및 제4 감지 데이터 제어 신호(CONT6)를 양단의 제2 감지 신호 처리부(820, 860)에 각각 내보낸다.

게이트 제어 신호(CONT1)는 주사 시작을 지시하는 주사 시작 신호(STV)와 제1 고전압(Von)의 출력 주기를 제어하는 적어도 하나의 클럭 신호를 포함한다. 게이트 제어 신호(CONT1)는 또한 제1 고전압(Von)의 지속 시간을 한정하는 출력 인에이블 신호(OE)를 더 포함할 수 있다.

데이터 제어 신호(CONT2)는 일군의 영상 데이터(DAT)의 전송 시작을 알리는 수평 동기 시작 신호(STH)와 영상 데이터 선(D<sub>1</sub>-D<sub>m</sub>)에 영상 데이터 신호를 인가하라는 로드 신호(LOAD) 및 데이터 클럭 신호(HCLK)를 포함한다. 데이터 제어 신호(CONT2)는 또한 공통 전압(Vcom)에 대한 영상 데이터 신호의 전압 극성(이하 "공통 전압에 대한 영상 데이터 신호의 전압 극성"을 줄여 "영상 데이터 신호의 극성"이라 함)을 반전시키는 반전 신호(RVS)를 더 포함할 수 있다.

신호 제어부(600)로부터의 데이터 제어 신호(CONT2)에 따라, 데이터 구동부(500)는 일군의 화소(PX)에 대한 디지털 영상 신호(DAT)를 수신하고, 디지털 영상 신호(DAT)를 아날로그 데이터 신호로 변환한 다음, 이를 해당 데이터선(D<sub>1</sub>-D<sub>m</sub>)에 인가한다.

게이트 구동부(400)는 신호 제어부(600)로부터의 게이트 제어 신호(CONT1)에 따라 제1 고전압(Von)을 주사선(G<sub>1</sub>-G<sub>n</sub>)에 인가하여 이 주사선(G<sub>1</sub>-G<sub>n</sub>)에 연결된 스위칭 소자(Q)를 턴 온시킨다. 그러면, 데이터선(D<sub>1</sub>-D<sub>m</sub>)에 인가된 데이터 신호가 턴 온된 스위칭 소자(Q)를 통하여 해당 화소(PX)에 인가된다.

화소(PX)에 인가된 데이터 신호의 전압과 공통 전압(Vcom)의 차이는 액정 축전기(C<sub>LC</sub>)의 충전 전압, 즉 화소 전압으로서 나타난다. 액정 분자들은 화소 전압의 크기에 따라 그 배열을 달리하며, 이에 따라 액정층(3)을 통과하는 빛의 편광이 변화한다. 이러한 편광의 변화는 액정 표시판 조립체(300)에 부착된 편광자에 의하여 빛의 투과율 변화로 나타나며, 이를 통하여 원하는 영상을 표시할 수 있다.

1 수평 주기["1H"라고도 쓰며, 수평 동기 신호(Hsync) 및 데이터 인에이블 신호(DE)의 한 주기와 동일함]를 단위로 하여 이러한 과정을 되풀이함으로써, 모든 주사선(G<sub>1</sub>-G<sub>n</sub>)에 대하여 차례로 제1 고전압(Von)을 인가하여 모든 화소(PX)에 영상 데이터 신호를 인가하여 한 프레임(frame)의 영상을 표시한다.

한 프레임이 끝나면 다음 프레임이 시작되고 각 화소(PX)에 인가되는 영상 데이터 신호의 극성이 이전 프레임에서의 극성과 반대가 되도록 데이터 구동부(500)에 인가되는 반전 신호(RVS)의 상태가 제어된다("프레임 반전"). 이때, 한 프레임 내에서도 반전 신호(RVS)의 특성에 따라 한 데이터선을 통하여 흐르는 데이터 신호의 극성이 바뀌거나(보기: 행반전, 점반전), 한 화소행에 인가되는 데이터 신호의 극성도 서로 다를 수 있다(보기: 열반전, 점반전).

한편, 도 5와 같이, 초기화 회로(700)는 신호 제어부(600)로부터의 스위칭 신호(SW)에 따라 초기화 전압(Vd)을 소정 시간 동안 초기 전압선(IL)에 인가하여 가변 축전기(Cv)와 기준 축전기(Cp) 사이의 접점을 초기화 전압(Vd)으로 초기화시킨다.

다음으로, 양단의 제1 감지 신호 처리부(800, 840) 및 양단의 제2 감지 신호 처리부(820, 860)는 각각의 감지 데이터 제어 신호(CONT3, CONT4, CONT5, CONT6)에 따라 R/O신호의 하이 레벨 구간 동안 열 및 행 감지 데이터선(P<sub>1</sub>-P<sub>N</sub>, S<sub>1</sub>-S<sub>M</sub>)에 걸리는 감지 데이터 신호를 동시에 읽어 들여 각각 소정의 신호 처리를 수행한다.

즉, 초기화 회로(700)는 스위칭 신호(SW)에 따라 초기 전압선(IL)을 초기화하며, 감지 데이터 신호를 읽는 동안에 행 및 열 감지 데이터선(P<sub>1</sub>-P<sub>M</sub>, S<sub>1</sub>-S<sub>M</sub>)을 플로팅(floating) 상태로 만든다. 상기와 같은 동작은 1프레임에서 규칙적인 주기를 가지며 반복된다. 따라서, 기준 축전기(Cp)와 가변 축전기(Cv) 사이의 접점 전압(Vp)을 초기화 전압(Vd)으로 초기화함으로써 감지 데이터 신호의 일관성을 유지할 수 있다.

4개의 감지 신호 처리부(800, 820, 840, 860)는 읽어 들인 각각의 감지 데이터 신호를 증폭하거나 필터링한 후 디지털 감지 신호(DSN1, DSN2, DSN3, DSN4)로 변환하여 접촉 판단부(900)에 전송한다.

접촉 판단부(900)는 4개의 감지 신호 처리부(800, 820, 840, 860)로부터의 디지털 감지 신호(DSN1, DSN2, DSN3, DSN4)를 적절하게 연산 처리하여 접촉 여부 및 접촉 위치를 알아내는 접촉 인식 동작을 수행한다.

이러한 접촉 인지는 접촉에 따른 변화값을 가지는 제1 및 제3 디지털 감지 신호(DSN1, DSN3)의 시간차에 따라 접촉 지점의 열을 판단하고, 변화값을 가지는 제2 및 제4 디지털 감지 신호(DSN2, DSN4)의 시간차에 따라 접촉 지점의 행을 판단하여 이루어진다. 이러한 시간차는 접촉 지점에서 양단의 제1 감지 신호 처리부(800, 840)까지의 거리 및 양단의 제2 감지 신호 처리부(820, 860)까지의 거리에 따라 결정된다. 즉, 접촉 지점과 양단의 제1 감지 신호 처리부(800, 840) 사이에 규칙적으로 배열되어 있는 저항(R)에 의한 RC 지연으로, 변화값을 가지는 제1 디지털 감지 신호(DSN1)와 제3 디지털 감지 신호(DSN3)는 시간차를 가지며 접촉 판단부(900)에 공급된다.

예를 들어, 사용자가 손가락 등으로 액정 표시판 조립체(300)의 제1행 1열의 감지부를 누르면 손가락 등이 누르는 압력에 의하여 간격재(도시하지 않음)가 변형된다. 이에 따라 액정 표시판 조립체(300)의 접촉 지점 부위의 상부 표시판(200)이 하부 표시판(100)에 가까워져 두 표시판(100, 200)의 간격이 줄어든다. 결국, 상부 표시판(200)의 공통 전극(270)과 하부 표시판(100)의 열 및 행 감지 데이터선( $P_1, S_1$ )의 간격도 줄어들게 되어 접촉 지점 부위의 가변 축전기( $C_v$ )의 정전 용량이 커진다. 이에 따라 접촉 지점 부위의 기준 축전기( $C_p$ )와 가변 축전기( $C_v$ ) 사이의 접점 전압( $V_p$ )이 접촉되지 않은 부위의 그것과 달라지게 되어, 접촉 지점 부위의 감지 데이터 신호는 주변의 감지 데이터 신호에 비하여 변화된 값을 가진다.

따라서 4개의 감지 신호 처리부(800, 820, 840, 860)는 변화값을 가지는 감지 데이터 신호를 감지부로부터 공급받는다. 이때, 일단의 제1 감지 신호 처리부(800)는 감지부로부터 열 감지 데이터선( $P_1$ ) 상의 한 개의 저항(R)에 따라 RC 지연된 변화값을 가지는 제1 감지 데이터 신호를 공급받아, 신호 처리하여 제1 디지털 감지 신호를 생성한다. 그리고 타단의 제1 감지 신호 처리부(840)는 감지부로부터 열 감지 데이터선( $P_1$ ) 상의 (M-1)개의 저항(R)에 의해 RC지연된 변화값을 가지는 제3 감지 데이터 신호를 공급받아, 신호 처리하여 제3 디지털 감지 신호(DSN3)를 생성한다. 제1 디지털 감지 신호(DSN1) 및 제 3 디지털 감지 신호(DSN3)는 열 감지 데이터선( $P_1$ ) 상의 저항(R) 차에 따라 시간차를 가지며 접촉 판단부(900)로 공급된다. 따라서 접촉 판단부(900)는 제1 디지털 감지 신호(DSN1) 및 이에 대하여 소정의 시간차를 가지고 인가된 제3 디지털 감지 신호(DSN3)에 따라 접촉 지점의 열을 판단한다.

또한, 일단의 제2 감지 신호 처리부(820)는 감지부로부터 행 감지 데이터선( $S_1$ ) 상의 (N-1) 개의 저항(R)에 따라 RC 지연된 변화값을 가지는 제2 감지 데이터 신호를 공급받아, 신호 처리하여 제2 디지털 감지 신호(DSN2)를 생성한다. 이때 타단의 제2 감지 신호 처리부(860)는 감지부로부터 행 감지 데이터선( $S_1$ ) 상의 한 개의 저항(R)에 의해 RC지연된 변화값을 가지는 제4 감지 데이터 신호를 공급받아, 신호 처리하여 제4 디지털 감지 신호(DSN4)를 생성한다. 제2 디지털 감지 신호(DSN2) 및 제 4 디지털 감지 신호(DSN4)는 행 감지 데이터선( $S_1$ ) 상의 저항(R) 차에 따라 시간차를 가지며 접촉 판단부(900)로 공급된다. 따라서 접촉 판단부(900)는 제4 디지털 감지 신호(DSN4) 및 이에 대하여 소정의 시간차를 가지고 인가된 제2 디지털 감지 신호(DSN2)에 따라 접촉 지점의 행을 판단한다. 이와 같이, 액정 표시판 조립체(300)에 사용자의 손가락 등이 접촉하면 디지털 감지 신호(DSN1, DSN2, DSN3, DSN4)의 시간차를 분석함으로써 행과 열 방향의 접촉 위치를 알아낼 수 있다.

### 발명의 효과

이와 같이, 본 발명에 의하면 감지 신호 처리부로 공급되는 디지털 감지 신호의 저항에 따른 시간차를 분석함으로써 접촉이 일어난 행과 열 방향의 정확한 위치를 알아낼 수 있다.

이상에서 본 발명의 바람직한 실시예에 대하여 상세하게 설명하였지만 본 발명의 권리범위는 이에 한정되는 것은 아니고 다음의 청구범위에서 정의하고 있는 본 발명의 기본 개념을 이용한 당업자의 여러 변형 및 개량 형태 또한 본 발명의 권리범위에 속하는 것이다.

### 도면의 간단한 설명

도 1은 본 발명의 한 실시예에 따른 액정 표시 장치의 블록도로서, 화소를 포함하는 액정 표시 장치의 블록도이다.

도 2는 본 발명의 한 실시예에 따른 액정 표시 장치의 한 화소에 대한 등가 회로도이다.

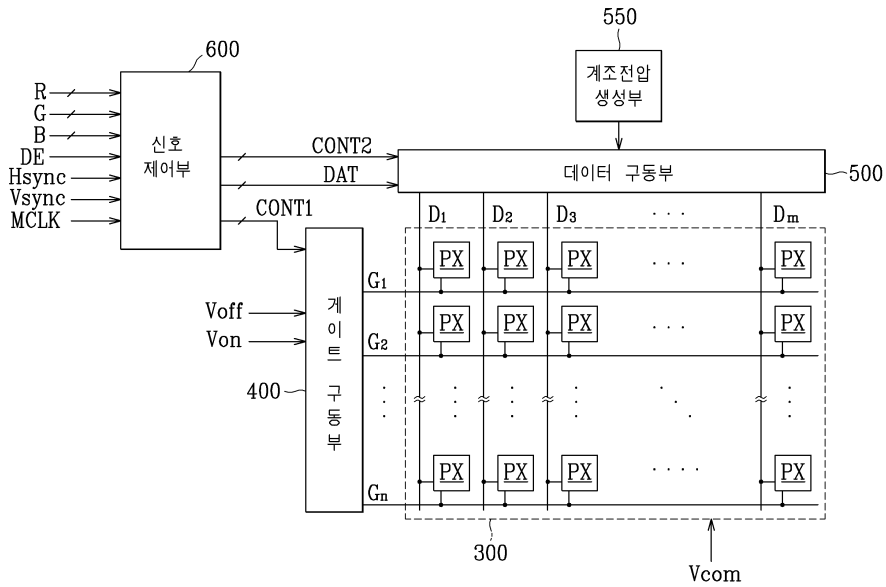
도 3은 본 발명의 한 실시예에 따른 액정 표시 장치의 블록도로서, 감지부를 포함하는 액정 표시 장치의 블록도이다.

도 4는 본 발명의 한 실시예에 따른 액정 표시 장치의 한 감지부에 대한 등가 회로도이다.

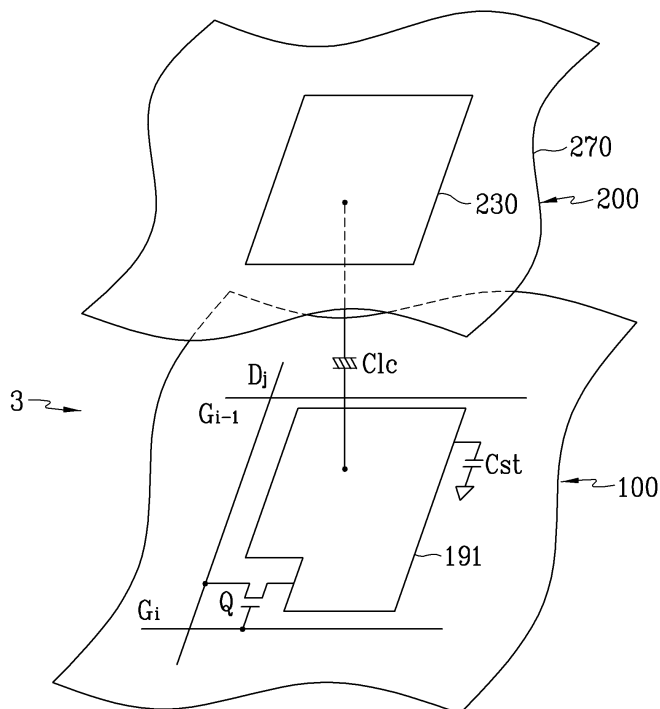
도 5는 본 발명의 한 실시예에 따른 액정 표시 장치의 감지부의 동작을 설명하는 신호 파형도이다.

도면

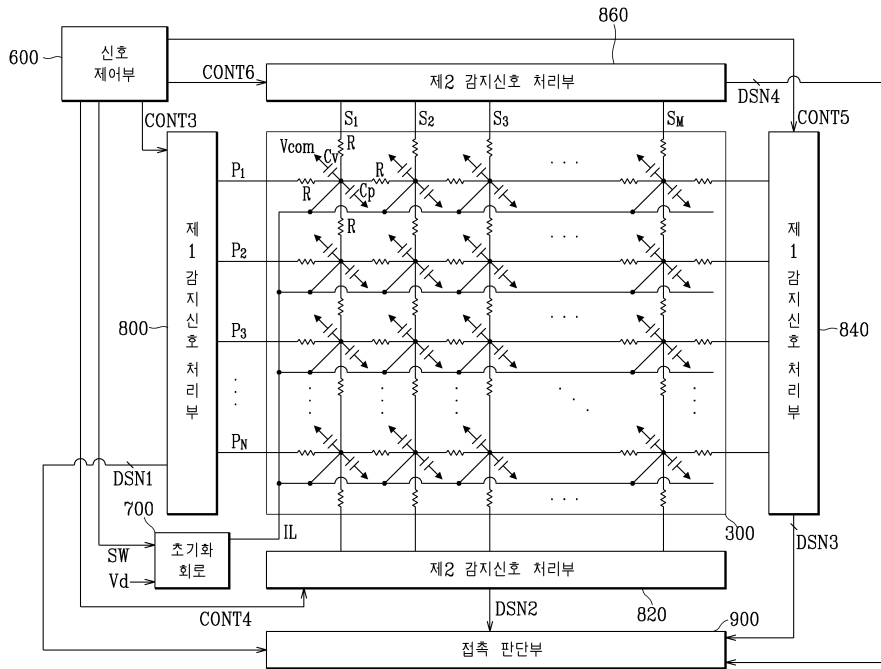
도면1



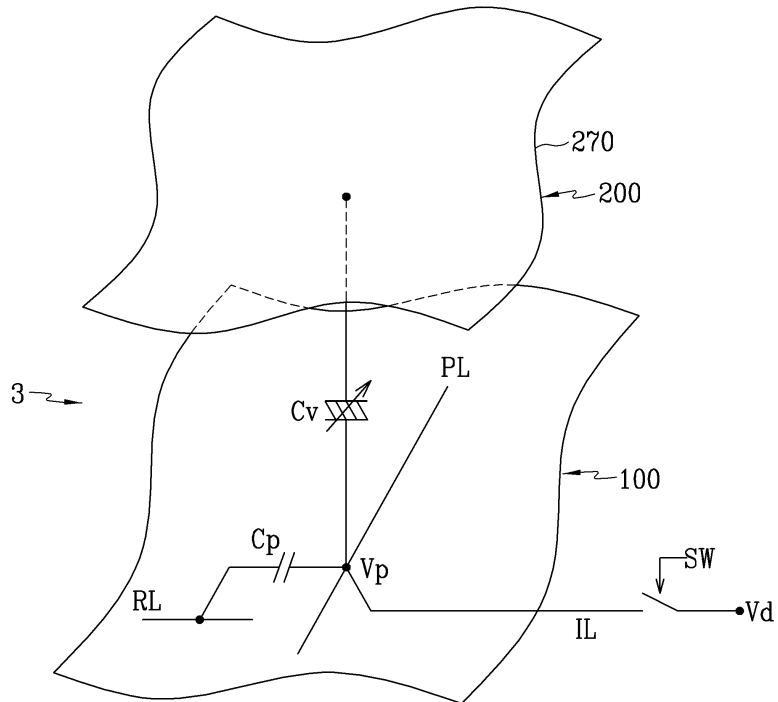
도면2



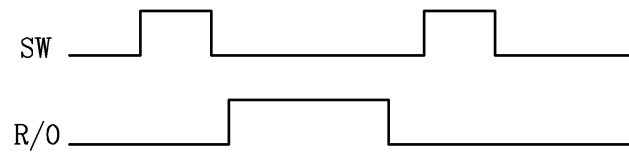
도면3



도면4



도면5



专利名称(译)	显示设备		
公开(公告)号	<a href="#">KR1020070044557A</a>	公开(公告)日	2007-04-30
申请号	KR1020050100622	申请日	2005-10-25
[标]申请(专利权)人(译)	三星电子株式会社		
申请(专利权)人(译)	三星电子有限公司		
当前申请(专利权)人(译)	三星电子有限公司		
[标]发明人	PAK SANG JIN		
发明人	PAK, SANG JIN		
IPC分类号	G09G3/36 G02F1/133 G06F3/033 G06F3/041		
外部链接	<a href="#">Espacenet</a>		

摘要(译)

本发明涉及液晶显示器，该装置包括第一传感信号处理单元，对其进行进行处理，提供来自传感器的传感信号，它在多个传感器中形成，输出关于压力的传感信号，多个传感器的电阻。传递感应信号，它在形成矩阵的传感器之间形成，并且电阻的两端达到它产生矩阵的行，而第二感应信号处理部分形成在电阻的两端形成热量并且提供有来自传感器的传感信号并进行处理。此时，提供给两端的第一和第二感测信号处理部分的感测信号具有电阻的时间差。并且可以通过分析该时间差来确定正确的接触点。液晶显示器，传感器，传感信号确定单元，触摸屏。

