



6

\*

50 : 51 :

52 : 54a :

54b : 56a : 1

56b : 2 57 :

58 :

가 (Liquid Crystal Display Device;LCD), FED(Field Emission Display Device), ELD(Electro-luminescence Display Device), PDP(Plasma Display Pannels)

(contrast ratio)가 PC TV 가

가 LCD (back light) 가

(back light) (edge light) (edge light)

(edge light) ( )

1 2

(1) 1 (2) 가 ( ) (100) (100) (100) (111) (100) (113) (101) (105) (bezel)(104) (105) 가

, (111) , (111)<sup>2</sup> , (100)  
 (12) , (12) (100)  
 (13) , (13) (100)  
 (13) (14) , (13) ( (   
 13) (15) , (15) (   
 15) (100) (16) , (16) (   
 (105) (16) (17) ,

, ( , ) , 가 , ,  
 , (line) ,  
 ) 가 가 가 ( ,

3  
 , 3 2 (111)  
 (32) (33) ; (30) (31) (32) (31)  
 (33) 가 (34a) (34b) (36)  
 , (12)  
 , (33) , 가 (36)

) , (31) (34a) (32) (34b) , 가 , (33)  
 가 2 가  
 , 가 (33) (36)  
 (15) 가 (16) (12) (100) (13) ,

, 가 .  
 가 가 , 가 ,  
 가 , , ?? 가 가  
 , 5 가 .

가 가

가 가 4 (30) (30) 가 5 (31) (32) ??

(30) (40a, 40b) 5

(33) 가 (40a, 40b) 가 3 (36) (31) (32)

가

( )

1 가 ; 2

1, 2

1, 2

가

5 6

(51) (52) (58) ; (50), (58) (51)

(58) (52) (58) 가 (54a) (54b) ; (51)

(58) (50) (51) (58) 1 (56a) ; (58)

2 (56b)

(58) (57)

(57) (58)

6a, 56b) 1, 2 (56a, 56b) (58) (58) (50) 1, 2 (5)

(58) (50) (58) (51) (52)

가 (51) (54a) (52) (54b) 가  
 (58) 가 (54a) (54b)  
 2 가 , .  
 가 (58) (59) ,  
 (가 ) (57) (57)  
 ( ) , .  
 (57)  
 가 (가 ) (58) (51), (52)  
 (50) 가 가 가 가 .  
 가 (51) (52) (52) (50) 가 .  
 (51) (52) (50) (51) (52)  
 가 (50)  
 2 (51) (50) 1 (56a) (52) (50)  
 (56b) (51) (52) (50)  
 1, 2 (56a, 56b) (58) (58) (57)  
 1, 2 (56a, 56b) (57)  
 (51) (52) (50)  
 (59) (51) 5 (58)  
 (51) (52)  
 6 (51) (52) 1, 2 (56a,  
 56b) (50) (50) 5 가  
 가 가 가 ,  
 가 가 가  
 가 가 가  
 2 , 1 ,  
 , (5 ) , , .

(57)

1.

;

가

;

1

;

2

2.

1

1, 2

3.

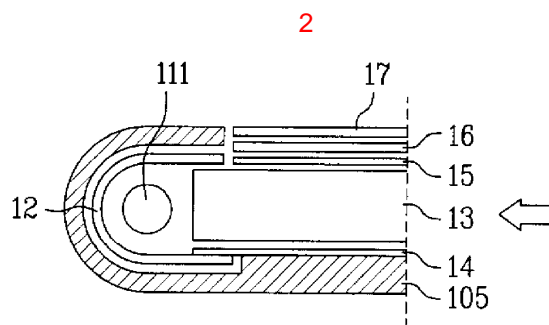
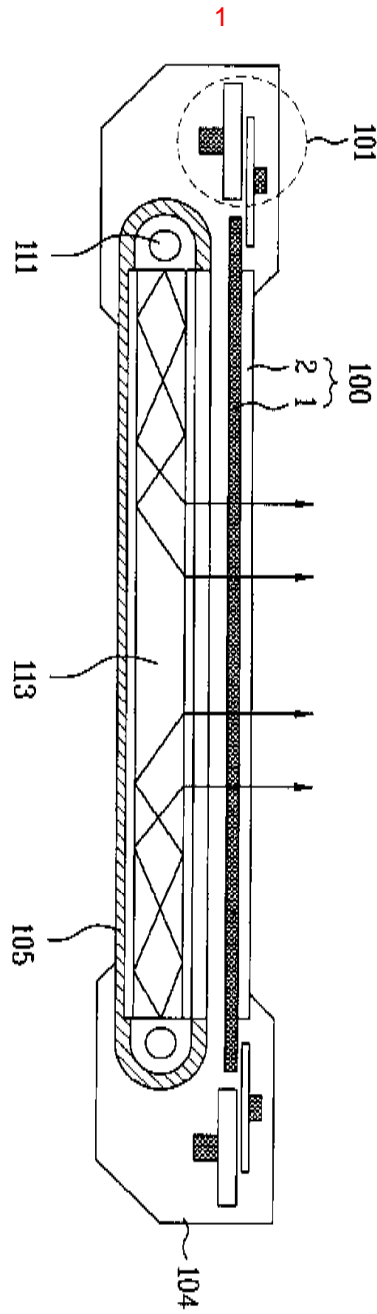
1

1, 2

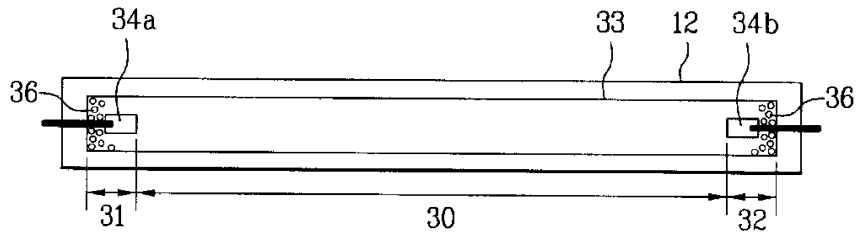
4.

1

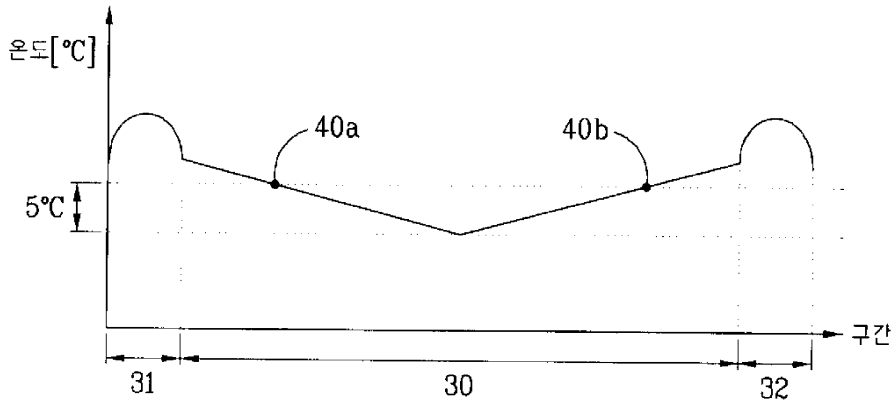
, 가



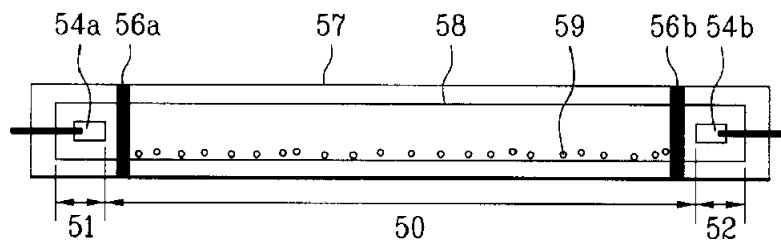
3



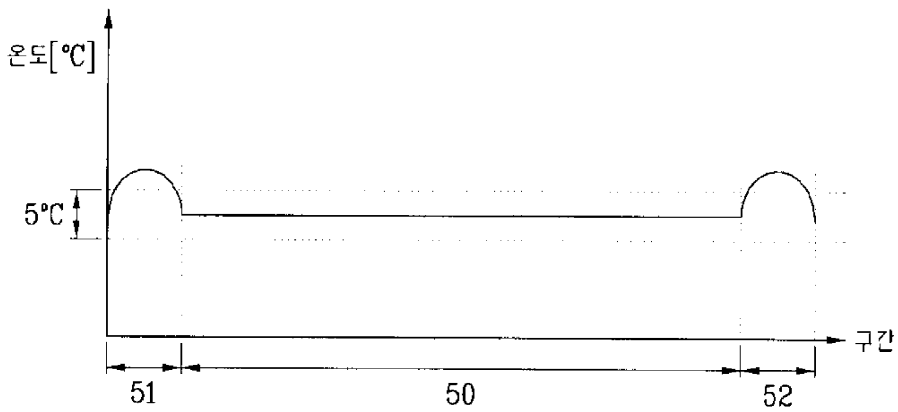
4



5



6



专利名称(译)	背光荧光灯		
公开(公告)号	<a href="#">KR1020050003812A</a>	公开(公告)日	2005-01-12
申请号	KR1020030045317	申请日	2003-07-04
[标]申请(专利权)人(译)	乐金显示有限公司		
申请(专利权)人(译)	LG显示器有限公司		
当前申请(专利权)人(译)	LG显示器有限公司		
[标]发明人	HAN SANGYUB		
发明人	HAN,SANGYUB		
IPC分类号	G02F1/13357		
代理人(译)	金勇 新昌		
外部链接	<a href="#">Espacenet</a>		

摘要(译)

本发明涉及提供稳定光的背光荧光灯。并且它包括第二灯环，该第二灯环围绕在第一灯环的发光单元之间的玻璃管构成：第二灯环包围在玻璃管的发光单元之间围绕玻璃管，玻璃管定义为正电极提供发光和放电的发光单元的电压的部分和负极电极部分以及包含在玻璃管的正电极部分和负电极部分中的阳极和阴极，并授权玻璃管内的电压玻璃管和正极部分以及玻璃管和负极电极部分。背光，发光单元，正电极部分，负极电极部分，灯环。

