

(19)
(12)

(KR)
(A)

(51) 。 Int. Cl. ⁷
G02F 1/1335

(11)
(43)

2001 - 0081675
2001 08 29

(21) 10 - 2000 - 0007713
(22) 2000 02 18

(71) .
,
20
(72) 1108 - 8
494 - 423/4

(74)
:

(54)

(ashing) , SF₆ + O₂ O₂
가 ,

6

1

2

3 2 - ,

4 ,

5 4 - ,

6 1 ,

7 1 ,

8 2 ,

9a 9b 8 - - .

< >

113 : 115 :

117 : 119 :

121 : 123 :

125 :

(transmission type) (reflection type)

(black) (white)

가

가

1

13) (11) (19) (13) , (16) (11) , (19)

(19)

가

(13)

(11)

(13) (21) (23) (25)

(21)

(23) (right circular polarization : RCP) (left
circular polarization : LCP) (25)

2 (11) (33)
(P) (36) (33) (36)
(29) (T) (36) (27), (33) (29), (31) (T)가
(36) (27) (27) (33)

(27) (30) (30) (31)
(29) 가 (channel)

(35) (31) (16)

3

3 2 - (11) (Al), (Mo), (W), (Cr)
(27) (2 33)

(SiN_x) (SiO_x)
(BCB) (Acryl) (gate insulate layer) (28)

(28)

(30) (11) (30)
(36) (30) (27) (29)

(31)

(BCB) (Acryl) (36)
(31) (35)

(35) (11) (Al)
(16) (35) (31) (2 P)

(diffusion plate) (21) (13)

, (16) 가 ,
(13) (21) (21)

(11) 가 (21)

가

, (16) (37a) ,
(37a)

5

5 4 -

(29) (31) 3

(29) (31) (11) (36)

, (36) , (31) (35) , (16a)
(36) (16b)가 (16a)가 (16a)

, (4 P) (36)
(16) (35) (31)

, (16) (16) (36) ,
(16)

3
가 (3 21)

가 ; ; SF₆ + O₂ 가 ;

(BCB) ;
 ; O₂가 ; 가 ;
 ;
 ; 가 ;
 ; 1 ; 1 ;
 ; SF₆+O₂가 ;
 ;
 ; 가 ;
 1 ; 1 ; 2 ; O₂가 ;
 ;
 ; 가 ;
 6 ; 2 ;
 ; (111) ; (Al), ; (Mo), ; (W), ; (Cr)
 ; (2 33) ;
 ; (113) ;
 ; (SiN_x) ; (SiO_x) ;
 ; (BCB) ; (Acryl) ; (gate insulate layer) (115)
 ; (115) ; (111) ; (a - Si) ;
 ; (n+a - Si) ; ; (121) ;
 ; (121) ; (111) ;
 ; (2 36) ; (113) ; (117) ;
 ; (119) ;
 ; (119) ; (125) ; (BCB) ; (123) ;

, 150 (123) , 50 SF₆+O₂
(O₂ ashing) (123)
(embossing)

, 7 (123)
(125) (123)

8 9a 9b

8

(227) , (219) (225) (227) (225) 가 가
(261) (263) (265) (T)가 .

P) 1 (219) (A) (C) (219a) , ()
(219a) (267) (265)
(A) (219b)

(219a) (265) 1 (267) (265)
, (219b) 2 (271) (265)

9a 9b 8 - -

9a 9b

, (211) (8 225) (261) (261)
(SiN_x), (SiO₂) (Acryl)
(BCB) (260)

262) (261) 1 (260) (262) , ()
(263) (265)

8 225) (263) (8 227) ()
(260) (263)
2 (265) 1 (267)

, 1 (267) (211) - -
, 1 (267) (265)
a) (8 P) (219a) 2 (219)
(F) (271)

, (219a) (BCB) (269) ,
 (265) 2 (264) (269) (F)
 2 (71) .
 , (269) , (269) SF₆+O₂ (O₂ ashing)
 (269) (embossing)
 , 9b (269)
 , (269)
 , (A) (265) 2 (271)
 (265) (219b) .
 , BCB 가 .

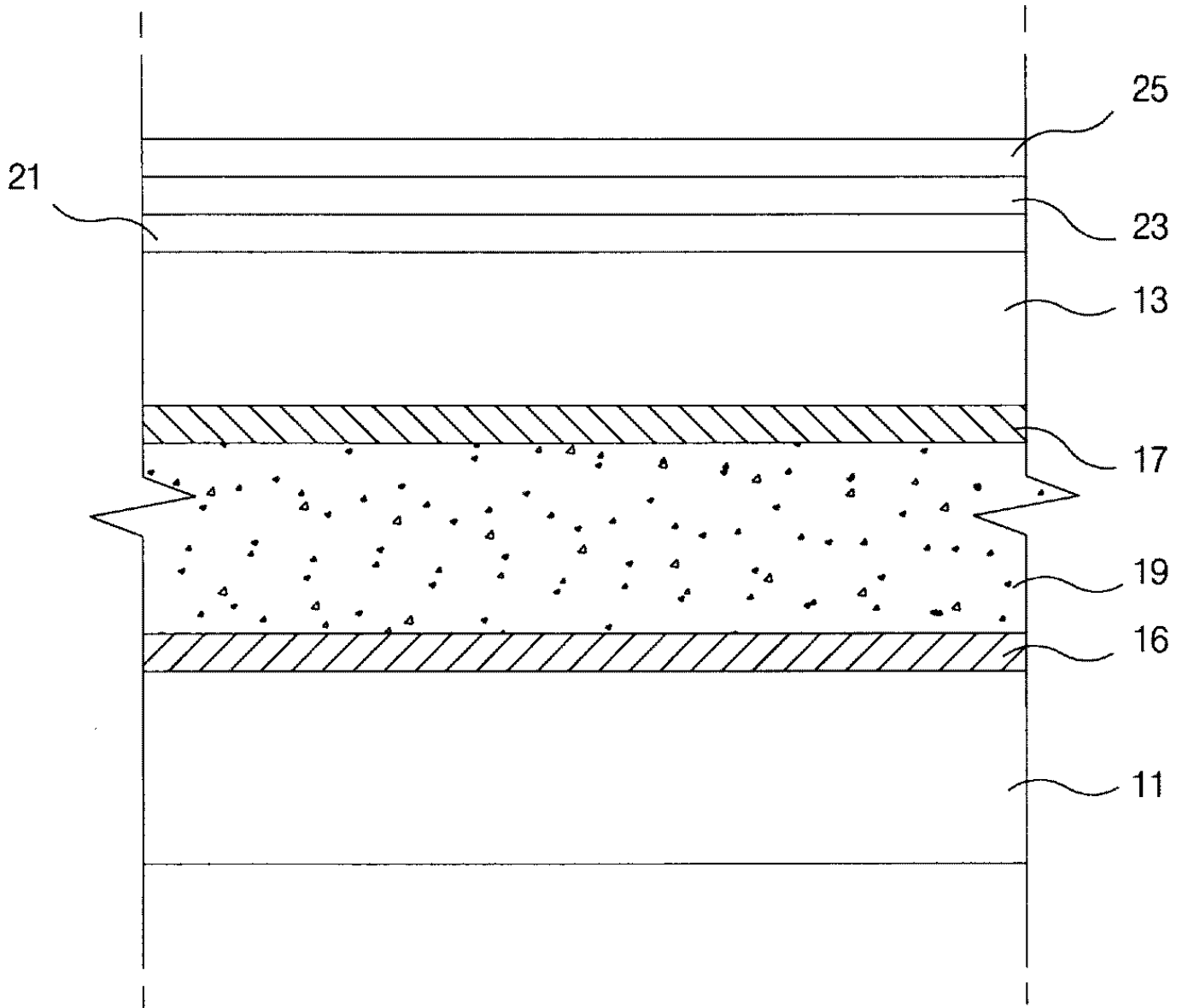
가 .
 (57)
 1.

;
 , , , ;
 가 ;
 SF₆+O₂가 O₂ ;

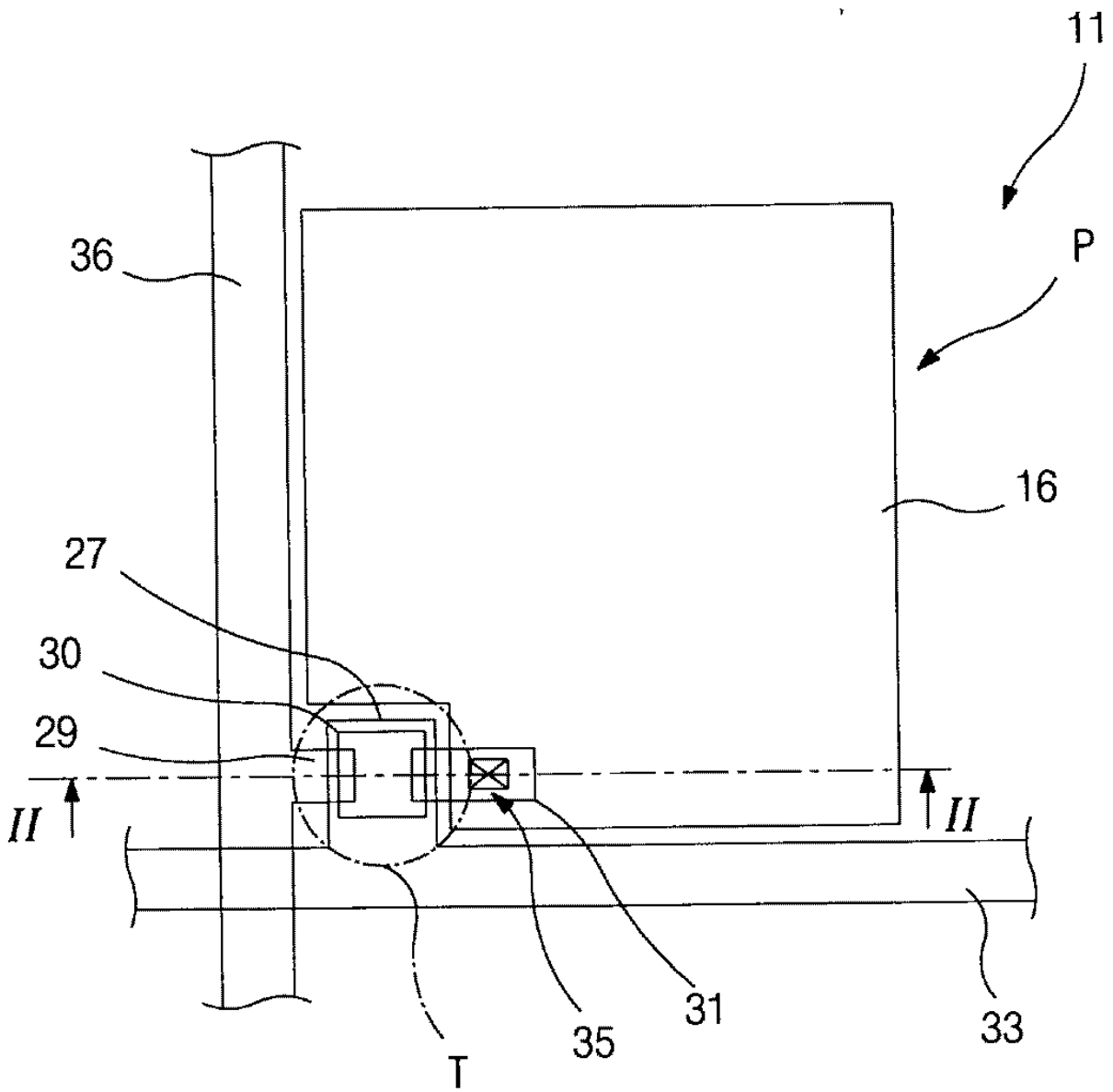
2.
 1 ,
 3.
 1 ,

(BCB)

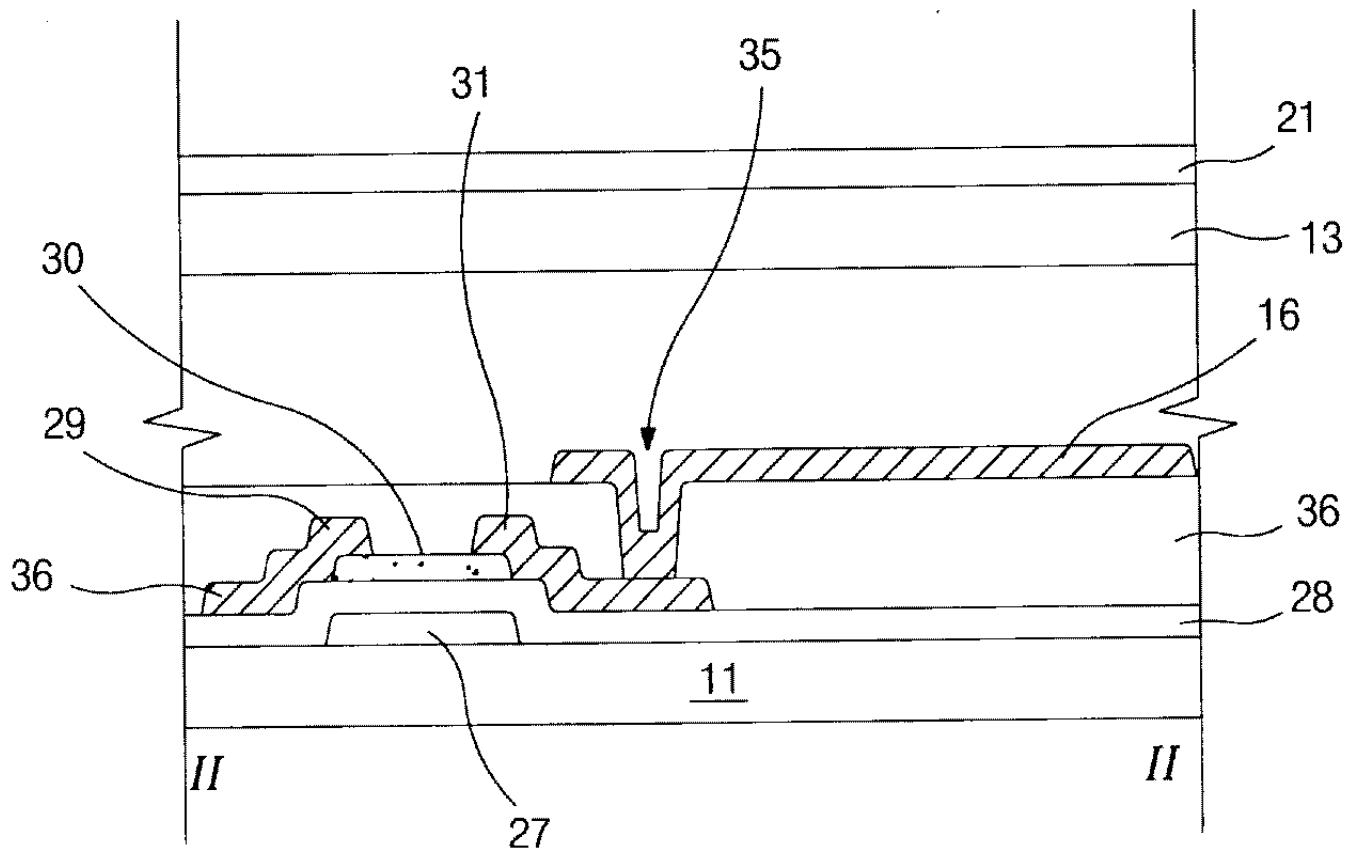
1



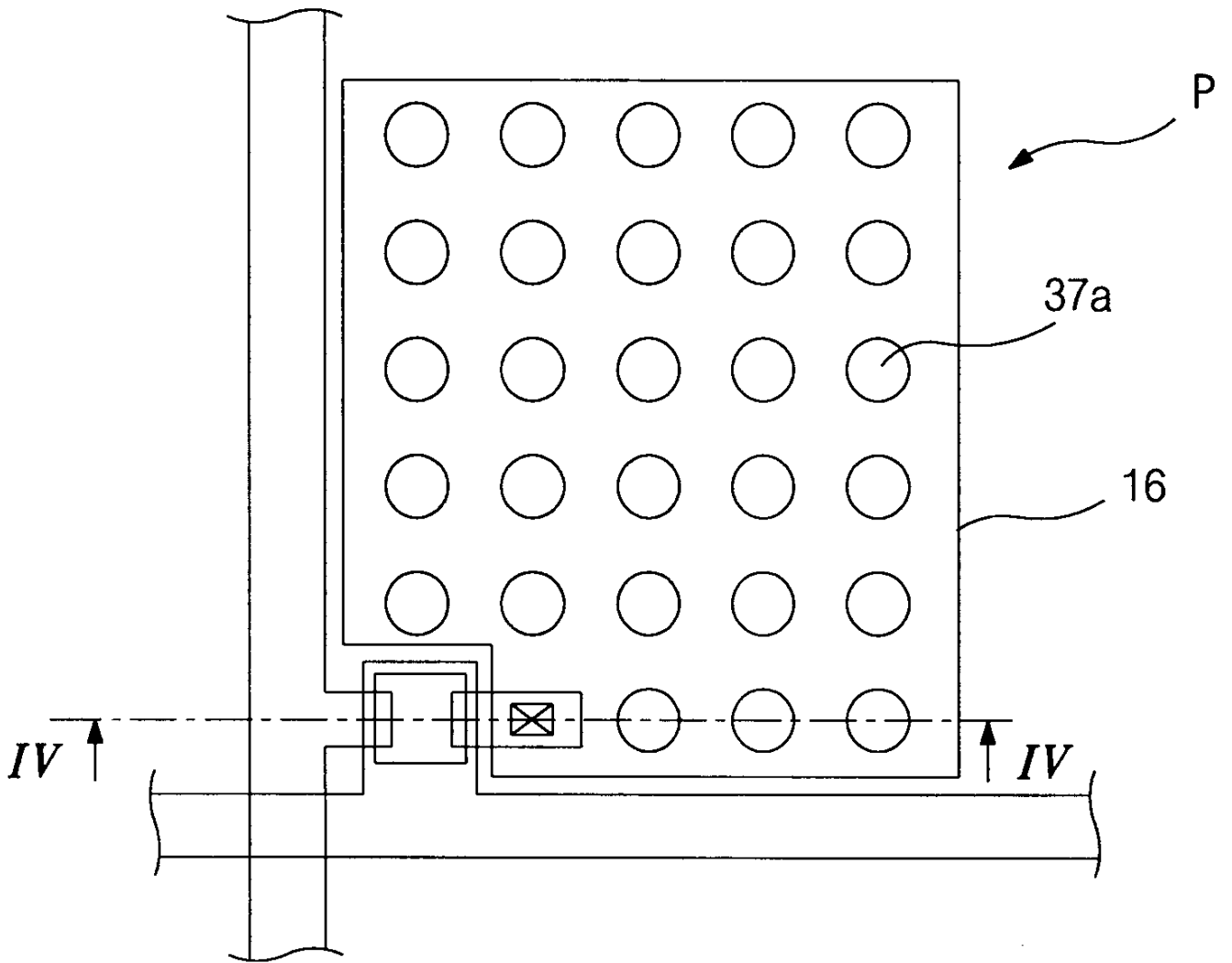
2



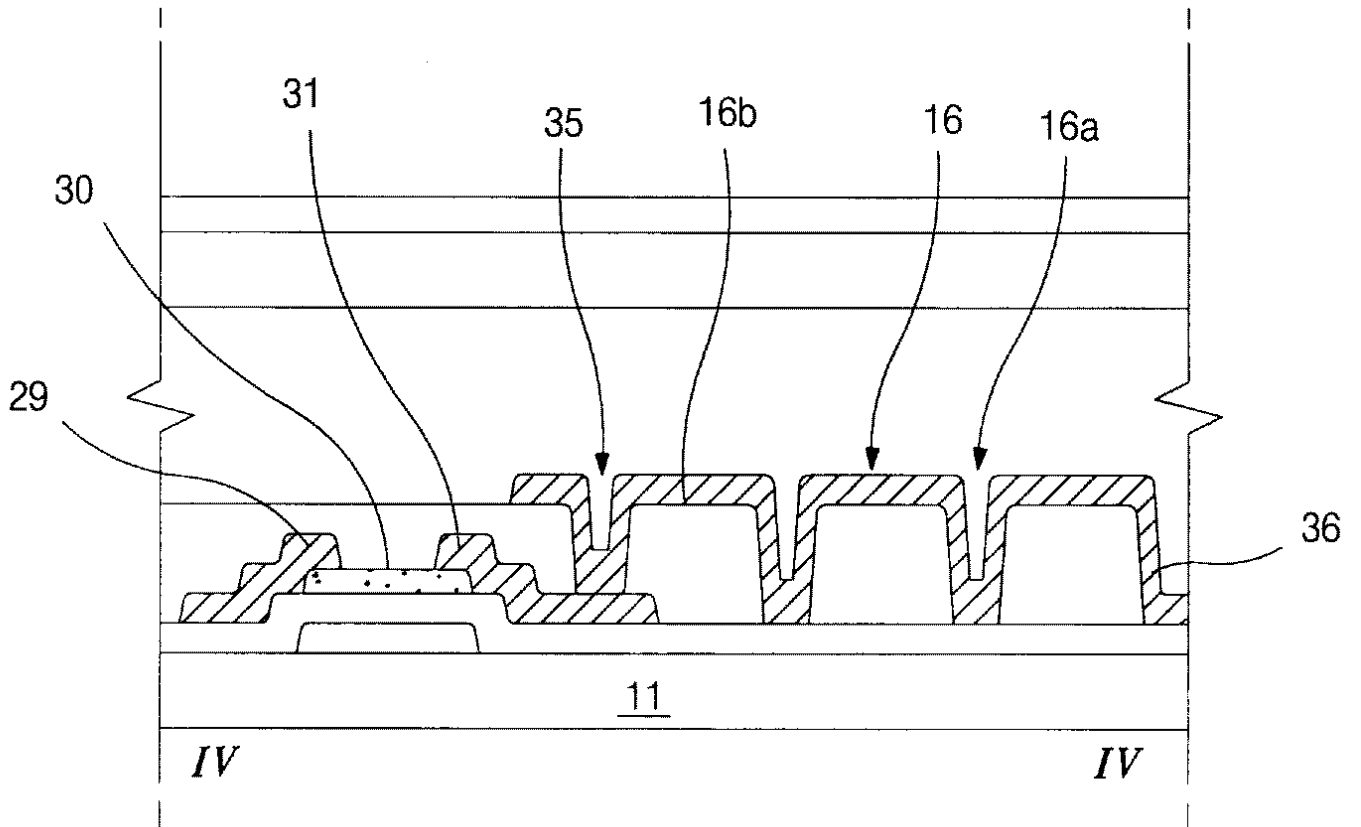
3



4

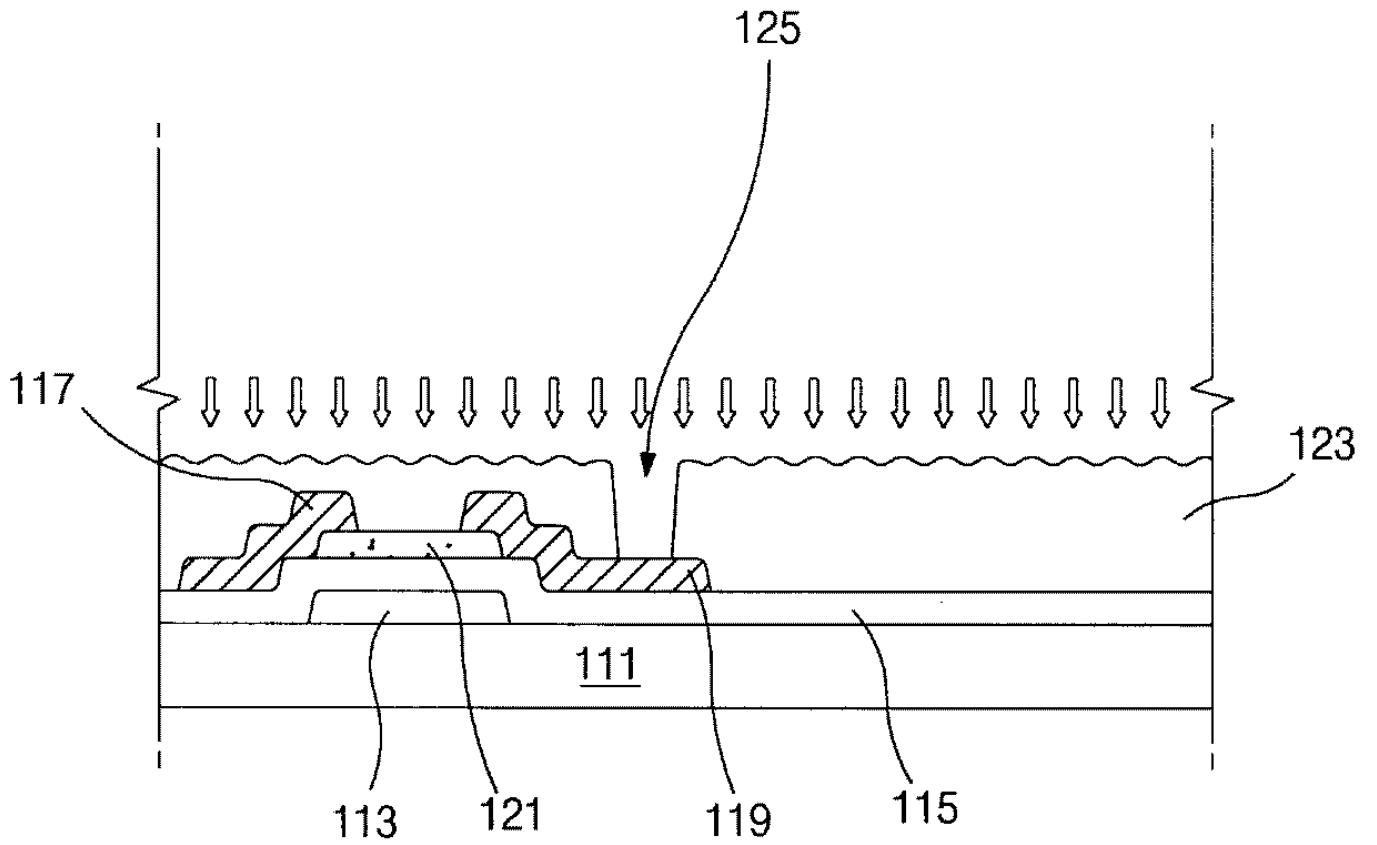


5

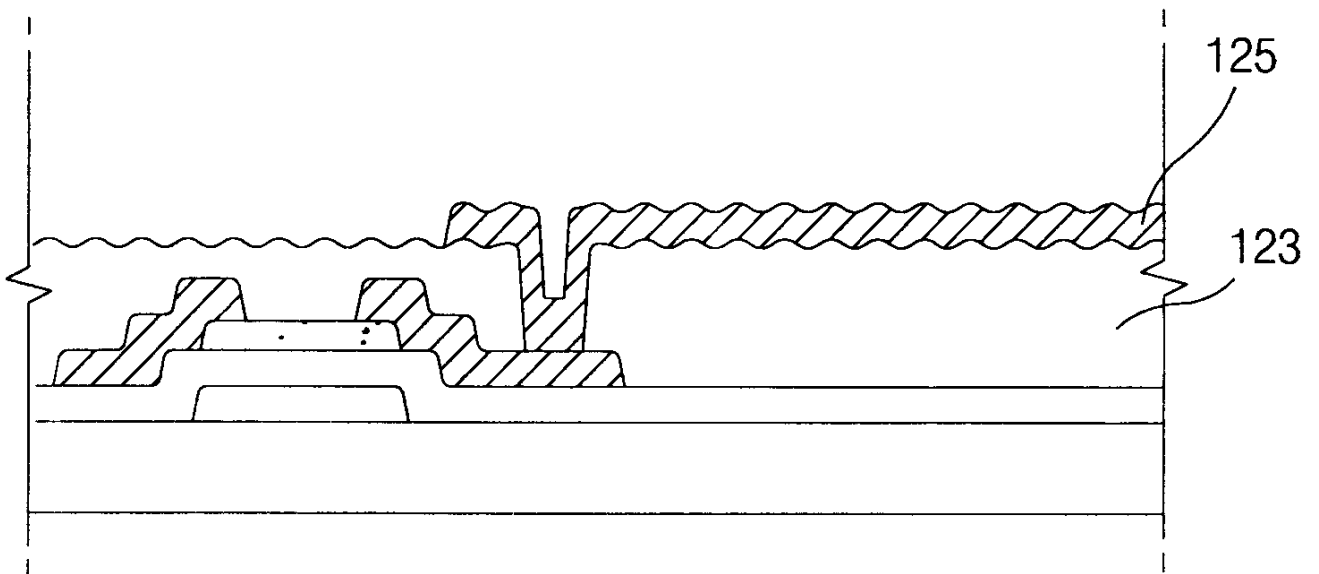


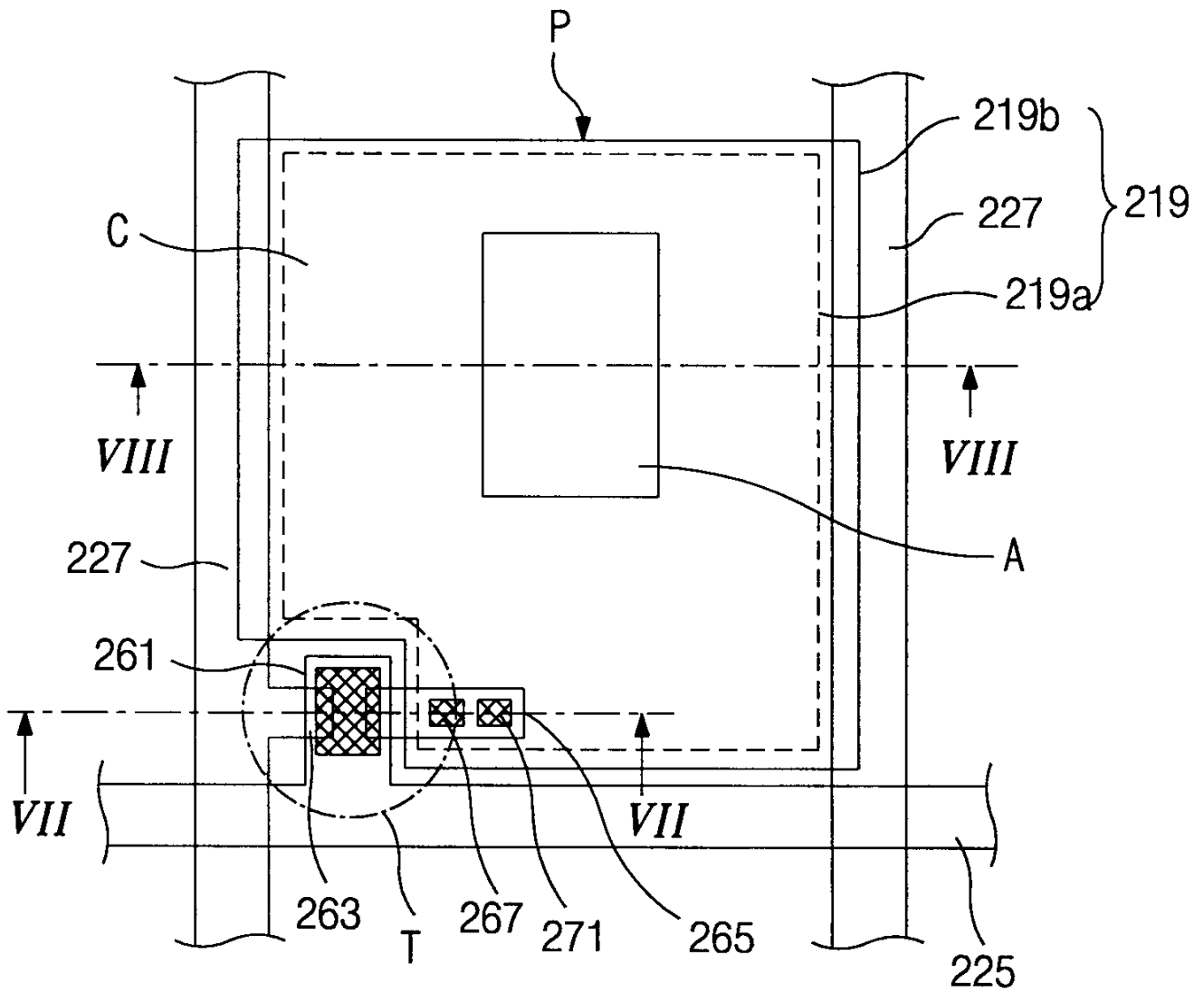
6

SF₆ + O₂ 또는 O₂



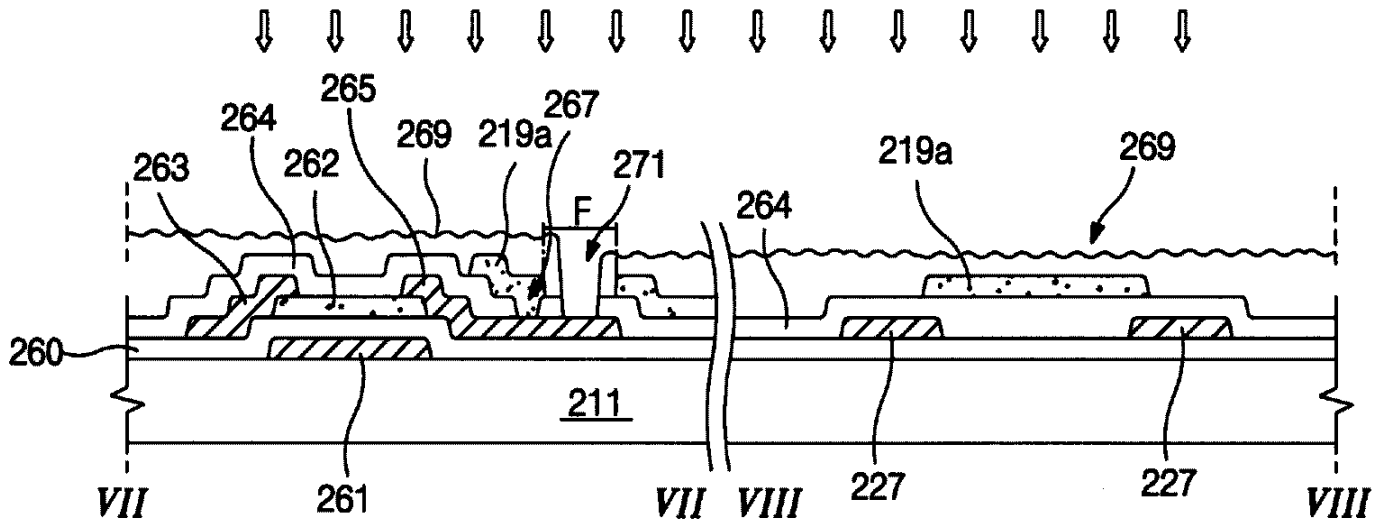
7



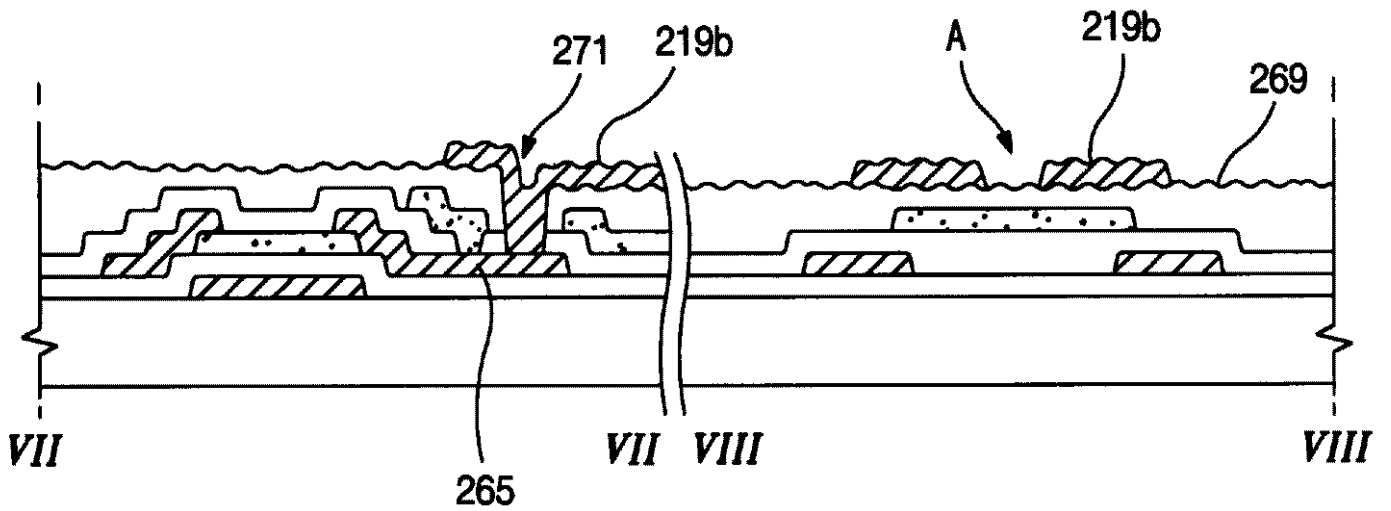


9a

SF₆ + O₂ 또는 O₂ 애싱



9b



专利名称(译)	制造反射型液晶显示装置的方法		
公开(公告)号	KR1020010081675A	公开(公告)日	2001-08-29
申请号	KR1020000007713	申请日	2000-02-18
[标]申请(专利权)人(译)	乐金显示有限公司		
申请(专利权)人(译)	LG显示器有限公司		
当前申请(专利权)人(译)	LG显示器有限公司		
[标]发明人	PARK SUNG IL 박성일 CHUNG JAE YOUNG 정재영		
发明人	박성일 정재영		
IPC分类号	G02F1/13 G02F1/1362 G02F1/1335		
CPC分类号	G02F1/133553 G02F1/136227		
其他公开文献	KR100603841B1		
外部链接	Espacenet		

摘要(译)

反射型液晶显示装置技术领域本发明涉及一种反射型液晶显示装置，其包括反射板和通过应用薄膜晶体管，栅极布线和数据线以保护这些元件而形成的保护层，由于保护层的表面形成为弯曲的，以便通过蚀刻或蚀刻形成O₂灰化以在保护层上形成反射板，所以反射板的表面可以具有凹陷 - 可以制造具有高亮度的反射型液晶显示装置。 6

