



(19) 대한민국특허청(KR)
(12) 등록특허공보(B1)

(45) 공고일자 2012년03월30일
(11) 등록번호 10-1126477
(24) 등록일자 2012년03월06일

(51) 국제특허분류(Int. Cl.)

G02F 1/133 (2006.01)

(21) 출원번호 10-2004-0085507

(22) 출원일자 2004년10월25일

심사청구일자 2009년10월09일

(65) 공개번호 10-2006-0036330

(43) 공개일자 2006년04월28일

(56) 선행기술조사문헌

KR100371792 B1*

*는 심사관에 의하여 인용된 문헌

(73) 특허권자

엘지디스플레이 주식회사

서울특별시 영등포구 여의대로 128(여의도동)

(72) 발명자

김부진

경상북도 구미시 수출대로 337, LG LCD 기숙사 B 동 605호 (입수동)

이재호

대구광역시 동구 신암로16길 16, 신천 551-31 10 9동 2008호 (신천동, 가람타운)

이용곤

서울특별시 노원구 석계로13길 23-12 (월계동)

(74) 대리인

허용록

전체 청구항 수 : 총 11 항

심사관 : 이강하

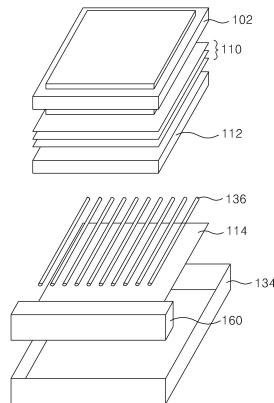
(54) 발명의 명칭 램프 구동장치 및 구동방법과 이를 이용한 액정표시장치

(57) 요약

본 발명은 램프 구동장치 및 램프 구동방법과 이를 이용한 액정표시장치에 관한 것이다.

본 발명의 실시 예에 따른 램프 구동장치는 적어도 하나의 램프와; 교류신호를 공급하는 인버터와; 상기 인버터로부터의 신호를 승압하고 승압된 전압을 상기 램프에 공급하는 트랜스포머와; 상기 램프로 흐르는 신호를 검출하고 상기 신호를 소정의 임계값과 비교하고 그 비교 결과에 따라 상기 인버터를 셧다운시키는 안전회로를 구비하는 것을 특징으로 한다.

대표도 - 도2



특허청구의 범위

청구항 1

적어도 하나의 램프와;

교류신호를 공급하는 인버터와;

상기 인버터로부터의 신호를 승압하고 승압된 전압을 상기 램프에 공급하는 트랜스포머와;

상기 램프로 흐르는 신호를 검출하고 상기 신호를 소정의 임계값과 비교하고 그 비교 결과에 따라 상기 인버터를 셧다운시키는 안전회로를 구비하고, 상기 안전회로는 신호를 검출하는 검출부를 포함하고, 상기 검출부는 상기 트랜스포머의 이차권선과 상기 램프 사이에 접속되어 신호를 검출하고,

상기 트랜스포머는 상기 인버터에 접속되어 교류신호를 발생하는 일차권선과, 상기 일차권선에 유기되어 신호를 증폭시키는 상기 이차권선과, 상기 일차권선과 상기 이차권선 사이에 배치되는 보조권선을 구비하는 것을 특징으로 하는 램프 구동장치.

청구항 2

제 1 항에 있어서,

상기 신호는

전압 및 전류 중 어느 하나 인 것을 특징으로 하는 램프 구동장치.

청구항 3

제 1 항에 있어서,

상기 안전회로는

상기 검출부들로부터의 신호를 직류레벨로 정류하는 정류부와;

상기 정류부로부터의 신호와 상기 임계값의 기준전압을 비교하는 비교부와;

상기 비교부로부터의 신호에 대응하여 상기 램프 구동장치를 셧-다운 및 셧-업 중 어느 하나의 상태로 유지하는 스위칭부를 구비하는 것을 특징으로 하는 램프 구동장치.

청구항 4

삭제

청구항 5

제 3 항에 있어서,

상기 정류부는

다이오드를 병렬로 배열하여 상기 검출부에 접속되는 반파정류기와;

상기 반파정류기로부터의 신호를 적분시켜 상기 비교부에 공급하는 적분회로를 구비하는 것을 특징으로 하는 램프 구동장치.

청구항 6

제 3 항에 있어서,

상기 스위칭부는,

상기 비교부의 출력단에 접속된 베이스단자, 상기 인버터에 접속된 에미터단자, 및 접지된 콜렉터단자를 가지는 트랜지스터를 구비하는 것을 특징으로 하는 램프 구동장치.

청구항 7

교류신호를 공급하는 인버터와 상기 인버터로부터의 신호를 승압하고 승압된 전압을 램프에 공급하는 트랜스포머를 구비하는 램프 구동장치를 이용한 구동방법에 있어서,

상기 램프로 흐르는 신호를 검출하는 단계와;

상기 램프로 흐르는 신호를 소정의 임계값과 비교하는 단계와;

상기 비교 결과에 따라 상기 인버터를 셧다운시키는 단계를 포함하고,

상기 램프로 흐르는 신호를 검출하는 단계는 안전회로의 검출부가 상기 트랜스포머의 이차권선과 상기 램프 사이에 접속되어 신호를 검출하는 것을 특징으로 하는 램프 구동방법.

청구항 8

화상을 구현하는 액정패널과;

상기 액정패널에 광을 조사하는 적어도 하나의 램프와;

교류신호를 공급하는 인버터와;

상기 인버터로부터의 신호를 승압하고 승압된 전압을 상기 램프에 공급하는 트랜스포머와;

상기 램프로 흐르는 신호를 검출하고 상기 신호를 소정의 임계값과 비교하고 그 비교 결과에 따라 상기 인버터를 셧다운시키는 안전회로를 구비하고, 상기 안전회로는 신호를 검출하는 검출부를 포함하고, 상기 검출부는 상기 트랜스포머의 이차권선과 상기 램프 사이에 접속되어 신호를 검출하고,

상기 트랜스포머는 상기 인버터에 접속되어 교류신호를 발생하는 일차권선과, 상기 일차권선에 유기되어 신호를 증폭시키는 상기 이차권선과, 상기 일차권선과 상기 이차권선 사이에 배치되는 보조권선을 구비하는 것을 특징으로 하는 액정표시장치.

청구항 9

제 8 항에 있어서,

상기 신호는

전압 및 전류 중 어느 하나 인 것을 특징으로 하는 액정표시장치.

청구항 10

제 8 항에 있어서,

상기 안전회로는

상기 검출부들로부터의 신호를 직류레벨로 정류하는 정류부와;

상기 정류부로부터의 신호와 상기 임계값의 기준전압을 비교하는 비교부와;

상기 비교부로부터의 신호에 대응하여 상기 램프 구동장치를 셧-다운 및 셧-업 중 어느 하나의 상태로 유지하는 스위칭부를 구비하는 것을 특징으로 하는 액정표시장치.

청구항 11

삭제

청구항 12

제 10 항에 있어서,

상기 정류부는

다이오드를 병렬로 배열하여 상기 검출부에 접속되는 반파정류기와;

상기 반파정류기로부터의 신호를 적분시켜 상기 비교부에 공급하는 적분회로를 구비하는 것을 특징으로 하는 액정표시장치.

청구항 13

제 10 항에 있어서,

상기 스위칭부는,

상기 비교부의 출력단에 접속된 베이스단자, 상기 인버터에 접속된 에미터단자, 및 접지된 콜렉터단자를 가지는 트랜지스터를 구비하는 것을 특징으로 하는 액정표시장치.

명세서

발명의 상세한 설명

발명의 목적

발명이 속하는 기술 및 그 분야의 종래기술

- [0018] 본 발명은 램프 구동장치 및 구동방법과 이를 이용한 액정표시장치에 관한 것으로, 특히 안전규격을 준수 할 수 있는 보호 회로를 가지는 램프 구동장치 및 구동방법과 이를 이용한 액정표시장치에 관한 것이다.
- [0019] 일반적으로, 액정표시장치(Liquid Crystal Display ; 이하 "LCD"라 함)는 경량, 박형, 저소비 전력구동 등의 특징으로 인해 그 응용범위가 점차 넓어지고 있는 추세에 있다. 이러한 추세에 따라, LCD는 사무자동화 기기, 오디오/비디오 기기 등에 이용되고 있다. 한편, LCD는 매트릭스 형태로 배열되어진 다수의 제어용 스위치들에 인가되는 영상신호에 따라 광빔의 투과량이 조절되어 화면에 원하는 화상을 표시하게 된다.
- [0020] 이와 같은 LCD는 자발광 표시장치가 아니기 때문에 백 라이트(Back Light)와 같은 광원이 필요하게 된다. 이러한, LCD용 백 라이트는 램프의 배치에 따라 직하형 방식과 에지형 방식 및 램프의 형태에 따른 냉음극관 램프 및 외부전극형램프 등이 있다.
- [0021] 또한, 램프의 배치에 따른 구분방식에 있어서, 에지형 방식은 평판 외곽에 램프를 설치한 것으로, 램프로부터 투명한 도광관을 이용하여 액정패널 전체의 면으로 빛이 입사된다. 직하형은 평면에 램프를 여러 개 배치한다. 그리고 램프와 액정패널 사이에 확산판을 설치하여 액정패널과 램프 사이를 일정하게 유지한다.
- [0022] 그리고, 램프의 형태에 따른 구분방식에 있어서, 냉음극관 램프("Cold Cathode Fluorescent Lamp)방식은 램프의 유리관 양 끝단에 전극을 유리관 내부로 삽입하여 전원을 공급하게 된다. 한편, 외부전극형광램프(External Electrode Fluorescent Lighting)방식은 램프의 유리관 양 끝단을 메탈재질로 감싸는 전극부에 전원을 공급하게 된다.
- [0023] 도 1은 종래의 램프 구동장치(60)를 나타낸 도면이다.
- [0024] 도 1을 참조하면, 램프 구동장치(60)는 다수의 램프(36)들과 접속됨과 아울러, 외부전원으로부터 직류전원(Vin)을 공급받아 교류신호로 변환하는 인버터(46)와, 인버터(46)로부터 발생하는 교류신호를 승압하고 승압된 교류신호를 램프에 공급하는 트랜스포머(48)와, 인버터(46)로부터 램프(36)에 공급되는 전류를 검출하는 피드백회로(42)와, 피드백 회로(42)로부터 발생하는 피드백 신호에 따라 인버터(46)를 제어하는 제어부(44)를 구비한다. 여기서 트랜스포머(48)는 인버터(46)에 접속된 일차권선(51)과, 일차권선(51)에 동기되어 교류를 발생시키는 이차권선(53)과, 일차 및 이차권선(51,53)사이에 배치되는 보조권선(52)을 구비한다.
- [0025] 이와 같은 구조를 가지는 램프 구동장치(60)는 사용자의 안전을 고려하여 안전규격을 만족해야 한다. 이 안전규격은 사용자가 램프 구동장치(60)에 접촉되었을 때, 사용자를 통하여 흐르는 전류가 시스템 동작 주파수의 0.7배 이하의 전류(mA)로서 제한되어야 한다는 것이다. 이러한 규격을 만족하기 위하여 단일 램프 제조 시에 이 안전규격을 고려하여 제조되게 된다. 구체적으로 설명하면, 사용자의 램프 구동장치(60) 접촉을 무부하성 2KΩ에, 램프(36)의 등가 저항성분을 통상의 값인 약 200KΩ에, 사용 주파수는 65KHz로, 램프(36)가 정상 동작 일 때 이차권선(53) 전압을 1500V로 각각 대응시키면, 2KΩ이 이차권선(53)에 접촉하였을 때, 이차권선(53)의 공진특성이 급격하게 변화하게 된다. 일반적으로 이차권선(53)은 병렬공진 하게되고, 병렬공진에 있어서 입력과 출력의 전압 이득은 로드의 저항 성분에 비례해서 이득이 변화하게 된다. 즉, 램프(53)의 등가 저항 성분 200KΩ과 사용자의 무부하 저항(59) 2KΩ은 병렬로 접속되게 되어, 이차권선(53) 측에서 보이는 등가저항은 약

2KΩ(200KΩ//2KΩ)으로서 약 1/100의 로드 변화가 발생됨으로써 이차권선(53) 전압 또한 약 1/100의 이득 변화가 발생하여 안전규격을 만족하게 된다. 정량적으로 계산하게 되면, 65KHz 주파수 사용의 램프 안전규격 제한 전류는 46mA(0.7*65)이다. 또한, 이차권선(53)의 전압은 이득이 1/100이므로 약 15V(1500*1/100)이 되고, 2KΩ을 통하는 전류는 옴의 법칙에 따라 7mA가 됨으로, 안전규격의 46mA 이하 규격을 만족하게 된다.

[0026] 그러나, 복수개의 램프(36)를 구동하게 될 경우, 예를 들면 10개의 램프(36)를 복수 구동하게 될 경우에는 램프(36)의 등가 저항은 20KΩ이 되고, 이때 시스템에 사용자가 접속 될 때, 즉 무부하 저항(59) 2KΩ이 접속되게 되면, 출력전압의 이득은 1/10이 되고, 이에 따라 이차권선(53)의 전압은 약 150v가 되어 무부하 저항(59)에 흐르는 전류는 70mA가 되어 안전규격을 만족하지 못하게 된다.

발명이 이루고자 하는 기술적 과제

[0027] 따라서, 본 발명의 목적은 사용자 안전규격을 만족할 수 있는 램프 구동장치 및 구동방법과 이를 이용한 액정표시장치를 제공하는데 있다.

발명의 구성 및 작용

[0028] 상기 목적을 달성하기 위하여, 본 발명의 실시 예에 따른 램프 구동장치는 적어도 하나의 램프와; 교류신호를 공급하는 인버터와; 상기 인버터로부터의 신호를 승압하고 승압된 전압을 상기 램프에 공급하는 트랜스포머와; 상기 램프로 흐르는 신호를 검출하고 상기 신호를 소정의 임계값과 비교하고 그 비교 결과에 따라 상기 인버터를 셧다운시키는 안전회로를 구비한다.

[0029] 상기 안전회로는 상기 신호를 검출하는 검출부와; 상기 검출부들로부터의 신호를 직류레벨로 정류하는 정류부와; 상기 정류부로부터의 신호와 상기 임계값의 기준전압을 비교하는 비교부와; 상기 비교부로부터의 신호에 대응하여 상기 램프 구동장치를 셧-다운 및 셧-업 중 어느 하나의 상태로 유지하는 스위칭부를 구비한다.

[0030] 상기 트랜스포머는 상기 인버터에 접속되어 교류신호를 발생시키는 일차권선과; 상기 일차권선에 유기되어 신호를 증폭시키는 이차권선과; 상기 일차권선과 상기 이차권선 사이에 배치되는 보조권선을 구비하고, 상기 검출부와 상기 이차권선과 램프 사이에 접속되어 신호를 검출한다.

[0031] 상기 신호는 전압 및 전류 중 어느 하나로 형성된다.

[0032] 제 2 항에 있어서, 상기 정류부는 다이오드를 병렬로 배열하여 상기 검출부에 접속되는 반파정류기와; 상기 반파정류기로부터의 신호를 적분시켜 상기 비교부에 공급하는 적분회로를 구비한다.

[0033] 상기 스위칭부는 상기 비교부의 출력단에 접속된 베이스단자, 상기 인버터에 접속된 에미터단자, 및 접지된 콜렉터단자를 가지는 트랜지스터를 구비한다.

[0034] 본 발명의 실시 예에 따른 램프 구동방법은 교류신호를 공급하는 인버터와 상기 인버터로부터의 신호를 승압하고 승압된 전압을 상기 램프에 공급하는 트랜스포머를 구비하는 램프 구동장치를 이용한 구동방법에 있어서, 상기 램프로 흐르는 신호를 검출하는 단계와; 상기 램프로 흐르는 신호를 소정의 임계값과 비교하는 단계와; 상기 비교 결과에 따라 상기 인버터를 셧다운시키는 단계를 포함한다.

[0035] 본 발명의 실시 예에 따른 액정표시장치는 화상을 구현하는 액정패널과; 상기 액정패널에 광을 조사하는 적어도 하나의 램프와; 교류신호를 공급하는 인버터와; 상기 인버터로부터의 신호를 승압하고 승압된 전압을 상기 램프에 공급하는 트랜스포머와; 상기 램프로 흐르는 신호를 검출하고 상기 신호를 소정의 임계값과 비교하고 그 비교 결과에 따라 상기 인버터를 셧다운시키는 안전회로를 구비한다.

[0036] 상기 목적 외에 본 발명의 다른 목적 및 특징들은 첨부도면을 참조한 실시 예에 대한 설명을 통하여 명백하게 드러나게 될 것이다.

[0037] 도 2 내지 도 5는 본 발명의 실시 예에 따른 램프구동장치를 포함하는 액정표시장치를 나타낸 도면이다.

[0038] 도 2를 참조하면, 본 발명의 실시 예에 따른 직하형 백 라이트를 채택한 액정표시장치는 화상을 표시하기 위한 액정패널(102)과, 액정패널(102)에 균일한 광을 조사하기 위해 관전류를 일정하게 유지하는 램프(136)를 포함하는 백 라이트 어셈블리와, 백 라이트 어셈블리를 구동시키는 램프 구동장치(160)를 구비한다.

- [0039] 액정패널(102)은 상부 및 하부기관의 사이에 액정셀들이 액티브 매트릭스(Active Matrix) 형태로 배열되고, 이 액정셀들 각각에 전계를 인가하기 위한 화소전극들과 공통전극이 마련되게 된다. 이러한 화소전극들 각각은 스위치 소자로 사용되는 박막 트랜지스터(Thin Film Transistor)에 접속되게 된다. 화소전극은 박막 트랜지스터를 통해 공급되는 데이터신호에 따라 공통전극과 함께 액정셀을 구동하여 비디오신호에 해당하는 화상을 표시하게 된다.
- [0040] 백 라이트 어셈블리는 램프하우징(134)과, 램프하우징(134)의 전면에 적층되는 반사 시이트(114)와, 반사 시이트(114)의 상부에 위치하는 다수의 램프(136)와, 확산판(112) 및 광학 시이트(110)을 구비한다.
- [0041] 램프 하우징(134)은 다수의 램프들(136) 각각에서 방출되는 가시광선의 빔샘을 방지함과 아울러 다수의 램프들(136)의 측면 및 배면으로 진행되는 가시광선을 전면, 즉 확산판(112) 쪽으로 반사시킴으로써 램프들(136)에서 발생하는 광의 효율을 향상시킨다.
- [0042] 반사 시이트(114)는 램프 하우징(134)의 상면과 다수개의 램프(136)사이에서 배치되어 램프들(136)로부터 발생한 광을 반사시켜 액정표시패널(102) 방향으로 조사되게 함으로써 광의 효율을 향상시킨다.
- [0043] 확산판(112)은 다수의 램프들(136)에서 발생한 광을 액정패널(102) 쪽으로 진행하도록 하고, 넓은 범위의 각도에서 입사할 수 있게 한다. 이러한, 확산판(112)은 투명한 수지로 구성된 필름의 양면에 광 확산용 부재를 코팅한 것을 사용한다.
- [0044] 광학 시이트들(110)은 확산판(112)으로부터 출사된 광의 시야각을 좁게 함으로써 액정표시장치의 정면 휘도를 향상시키고 소비전력을 줄일 수 있다.
- [0045] 램프 구동장치(160)는 도 3에 도시된 바와 같이 다수의 램프(136)들과 접속됨과 아울러 외부전원으로부터 직류 전원(Vin)을 공급받아 교류신호로 변환하는 인버터(146)와, 인버터(146)로부터 발생하는 교류신호를 승압하고 승압된 교류신호를 램프에 공급하는 트랜스포머(148)와, 인버터(146)로부터 램프(136)에 공급되는 전류를 검출하는 피드백회로(142)와, 피드백회로(142)로부터 발생하는 피드백 신호에 따라 인버터(146)를 제어하는 제어부(144)와, 인버터(146)로부터 램프(136)에 공급되는 전류를 검출하여 램프(136)에 공급되는 전류를 차단 및 유지시키는 안전회로(170)를 구비한다.
- [0046] 다수의 램프들(136) 각각은 유리관과, 유리관 내부에 있는 불활성기체들과, 유리관의 양 끝단부에 설치되는 음극 및 양극으로 구성된다. 유리관 내부에는 불활성기체들이 충전되어 있으며, 유리관 내벽에는 형광체가 도포되어 있다. 또한, 각 램프들(136)의 음극부와 양극부들은 동일한 극성으로 통합된다.
- [0047] 다수개의 인버터(146)는 외부전원으로부터 직류전원을 공급받아 인버터(146)에 포함된 스위치소자를 이용하여 스위칭함으로써 직류전원을 교류신호로 변환한다.
- [0048] 트랜스포머들(148) 각각은 일차권선(151)과, 보조권선(152), 그리고 인버터(146)에 포함된 스위치소자의 스위칭에 의해 일차권선(151)에 발생하는 교류전압에 유기되어 교류 고전압을 발생하는 이차권선(153)과, 일차권선(151)과 이차권선(153) 사이에 배치되는 보조권선(152)을 구비한다. 이러한 트랜스포머(148)들은 인버터(146)로부터 발생하는 교류신호를 승압하여 다수개의 램프(136)에 공급한다.
- [0049] 피드백회로(142)는 인버터(146)로부터 발생되어 램프(136)로 공급되는 교류 고전압을 검출하여 피드백(Feed Back)전압을 생성한다. 이러한 피드백회로(142)는 램프(136)의 출력단에 위치할 수 있으며, 출력단에 위치할 경우에는 램프(136)로부터 출력되는 출력값을 검출한다.
- [0050] 제어부(144)는 피드백회로(142)로부터 생성된 피드백전압(F/B)을 입력받아 인버터(146)에 포함된 스위치소자를 제어하게 된다.
- [0051] 안전회로(170)는 인버터(146)로부터 발생되어 램프(136)로 공급되는 교류 고전압을 검출하여 안전규격에 적합한지의 여부를 검사하고, 램프(136)에 공급되는 전류 및 전압을 차단 및 유지시킨다.
- [0052] 이와 같은 구조를 가지는 본 발명의 실시 예에 따른 액정표시장치의 램프(136)에 접속된 안전회로(170)에 대해서도 4를 참조하여 상세히 살펴보기로 하자.
- [0053] 도 4를 참조하면, 본 발명의 실시 예에 따른 안전회로(170)는 복수개의 램프(136)양단에 흐르는 전압을 검출하는 검출부(171)와, 검출부(171)로부터 검출된 신호를 합하여 직류레벨로 적분시키는 정류부(173)와, 정류된 신호와 기준신호를 비교하는 비교부(175)와, 비교부(175)의 출력단과 연결되어 인버터(146)의 셋 업(Shut-up) 및

셋 다운(Shut-down)을 결정하는 스위칭부(179)를 구비한다.

- [0054] 검출부(171)는 램프(136)와 접속된 이차권선(153)과 접속되어 이차권선(153)에 흐르는 전압을 검출하게 된다. 예를 들면, 램프(136)의 양단에 극성이 다르고 동일한 크기의 고전압이 인가되는 경우 검출부(171)는 램프(136) 양단에 극성이 다른 고전압을 각각 검출하게 된다. 즉, 램프(136) 양단에 각각 검출부(171)가 배치된다.
- [0055] 정류부(173)는 각각의 검출부(171)로부터 검출된 고전압을 하나의 신호로 합한 후, 다이오드를 병렬로 배열시킨 반파정류기(172)를 이용하여 신호를 반파 정류시키고, 반파 정류된 신호를 다시 적분기(Low Pass Filter)(174)를 이용하여 직류레벨로 적분하게 된다.
- [0056] 비교부(175)는 비교기(176)를 이용하여 정류부(173)를 거침으로써 직류레벨로 적분된 신호를 임계값 또는 기준 전압(Vref)과 비교하여 기준전압(Vref)보다 클 경우 출력전압을 턴-온하고, 작을 경우 출력전압을 턴-오프하게 된다. 여기서 기준전압(Vref)은 각 램프(136)의 특성, 사용주파수, 램프(136)에 인가되는 전압 등을 고려하여 실험적으로 측정된 후, 안전규격에 맞는 전압을 사용한다.
- [0057] 스위칭부(179)는 비교부(175)의 출력전압이 없는 경우 즉, 비교부(175)로부터의 전압이 기준전압(Vref)보다 낮을 경우 스위치(178)를 턴-오프 상태로 유지한다. 이에 따라, 스위칭부(179)는 에미터에 접속된 램프 구동장치(160)의 인버터(146)를 하이 상태로 유지함으로써 램프 구동장치(160)는 셋-업 상태를 지속하게 된다. 한편, 비교부(175)의 출력전압이 턴-온 되는 경우 즉, 비교부(175)로부터의 전압이 기준전압(Vref)보다 높을 경우 스위칭부(179)는 스위치(178)를 턴-온함으로써 램프 구동장치(160)에 전력을 공급하는 인버터(146)를 접지하여 램프 구동장치(160)를 셋 다운되게 한다.
- [0058] 이러한 구조를 가지는 본 발명의 실시 예에 따른 액정표시장치의 램프 구동장치의 구동방법에 대해서 살펴보기로 하자.
- [0059] 먼저, 정상 동작인 경우 즉, 사용자와 램프 구동장치(160)와의 접촉이 발생하지 않는 경우, 램프(136) 양단에 극성이 서로 다르고 동일한 크기의 신호가 인가되면 검출부(171)들로부터 검출된 두 신호를 합한 후 정류부(173)를 거친 두 신호는 서로 상쇄되어 영(Zero) 레벨의 신호가 된다. 이에 따라, 비교부(175)의 출력전압은 항상 턴-오프 출력 상태가 되어, 스위칭부(179)의 스위치(178)가 턴-오프 되어 램프 구동장치(160)는 셋-업 상태를 유지하게 된다.
- [0060] 다음으로, 사용자가 램프 구동장치(160)에 접촉될 경우 즉, 2KΩ의 무부하 저항(159)이 이차권선(153)의 일측에 접촉될 경우 실질적으로 이차권선(153)의 일측 출력 전압은 약 1/10로 감소하게 되고, 타측은 전압이 상승하게 된다. 이에 따라, 검출부(171)의 신호 출력은 서로 상쇄되지 않은 신호가 남게되고, 이 신호는 정류부(173)를 거침으로써 일정레벨의 전압으로 출력된다. 이러한 일정레벨의 전압과 기준전압과 상호 비교하여 일정레벨의 전압이 클 경우 비교부(175)는 턴-온 되어 출력이 하이 상태가 되고, 이 출력은 스위치(178)를 턴-온 시키게 된다. 이에 따라, 스위치(178)의 에미터에 접속된 램프 구동장치(160)의 인버터(146)는 접지되어 로우 상태가 됨으로써 램프 구동장치(160)가 셋-다운 되게 된다.
- [0061] 여기서, 사용자는 무부하 저항(159) 2KΩ으로, 램프(136)의 등가저항은 200KΩ으로, 복수개의 램프(136)는 10개로 각각 대응되어 설명하였지만 본 발명이 이에 국한되는 것은 아니다. 또한, 본 발명의 실시 예에 따른 안전 회로(170)에서는 도 5에 도시된 바와 같이 램프(136) 양단에 흐르는 전압을 검출하는 대신에, 저항을 연결하여 전류를 검출함으로써 동일한 효과를 가질 수 있다. 덧붙여, 본 발명의 실시 예에 따른 램프 구동장치는 램프의 형태 즉, 냉음극관형, 외부전극형에 관계없이 적용될 수 있다. 상세히 설명하면, 램프의 양단에 공급되는 신호가 일측이 접지되고, 일측이 고압의 신호가 공급되는 것에 관계없이 비교부(175)의 기준전압(Vref)을 수정함으로써 램프 구동장치(160)의 전압 및 전류 변화를 검출할 수 있고, 이러한 변화를 기준값과 비교하여 램프 구동장치(160)를 셋-다운 및 셋-업 할 수 있다.
- [0062] 이와 같은 본 발명의 실시 예에 따른 램프 구동장치는 도 6에 도시된 노트북과 같이, 휴대용 정보기기, 일반 정보기기, 사무용 정보기기 등 다양한 산업분야에 활용될 수 있다.

발명의 효과

- [0063] 상술한 바와 같이, 본 발명의 실시 예에 따른 램프 구동장치 및 구동방법과 이를 이용한 액정표시장치는 램프의 개수에 관계없이 램프 구동장치의 안전규격을 준수할 수 있다. 또한, 본 발명의 실시 예에 따른 램프 구동장치

는 복수개의 램프를 군 단위로 적용시킬 경우에 안전규격을 준수하기 위하여 기준전압만 변경하여 만족할 수 있으므로 다양한 종류 및 개수의 램프에 적용할 수 있게 된다.

[0064] 이상 설명한 내용을 통해 당업자라면 본 발명의 기술사상을 일탈하지 아니하는 범위에서 다양한 변경 및 수정이 가능함을 알 수 있을 것이다. 따라서, 본 발명의 기술적 범위는 명세서의 상세한 설명에 기재된 내용으로 한정되는 것이 아니라 특허 청구의 범위에 의해 정하여져야만 할 것이다.

도면의 간단한 설명

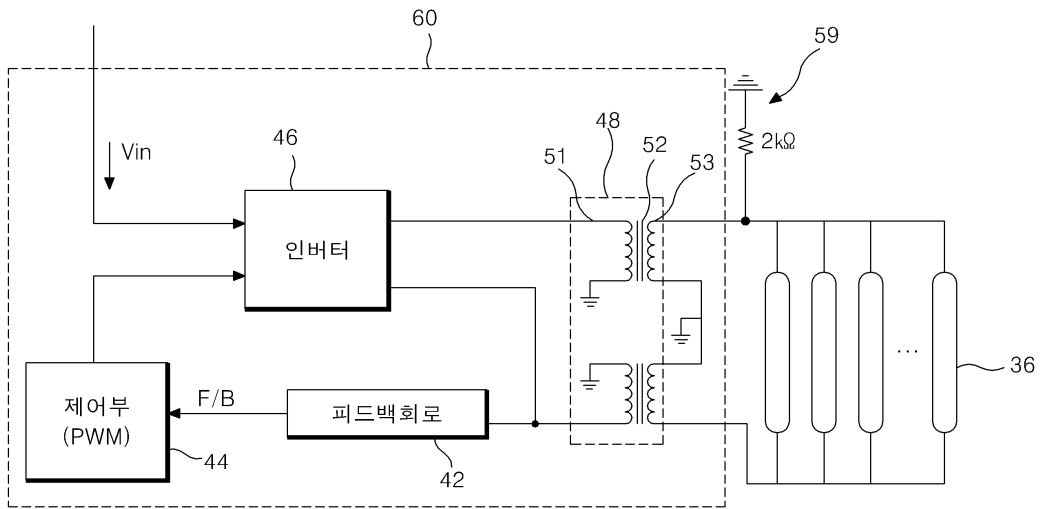
- [0001] 도 1은 종래의 램프 구동장치를 나타낸 도면이다.
- [0002] 도 2는 본 발명의 실시 예에 따른 액정표시장치를 나타낸 도면이다.
- [0003] 도 3은 도 2의 램프 구동장치를 나타낸 도면이다.
- [0004] 도 4는 도 3의 안전회로를 상세히 나타낸 도면이다.
- [0005] 도 5는 도 3의 안전회로를 다른 형태를 나타낸 도면이다.
- [0006] 도 6은 본 발명의 실시 예에 따른 램프 구동장치가 내장되는 노트북을 나타낸 도면이다.

[0007] < 도면의 주요 부분에 대한 부호의 설명 >

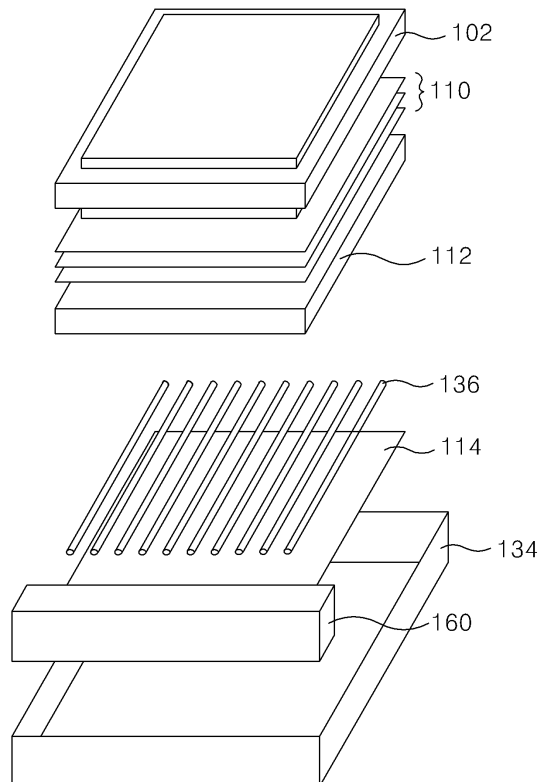
- | | |
|-------------------------|-------------------|
| [0008] 102 : 액정패널 | 110 : 광학 시이트 |
| [0009] 112 : 확산판 | 114 : 반사 시이트 |
| [0010] 134 : 램프하우징 | 36, 136 : 램프 |
| [0011] 42, 142 : 피드백 회로 | 44, 144 : 제어부 |
| [0012] 46, 146 : 인버터 | 48, 148 : 트랜스포머 |
| [0013] 51, 151 : 일차권선 | 52, 152: 보조권선 |
| [0014] 53, 153 : 이차권선 | 60, 160 : 램프 구동장치 |
| [0015] 170 : 안전회로 | 171 : 검출부 |
| [0016] 173 : 정류부 | 175 : 비교부 |
| [0017] 179 : 스위칭부 | |

도면

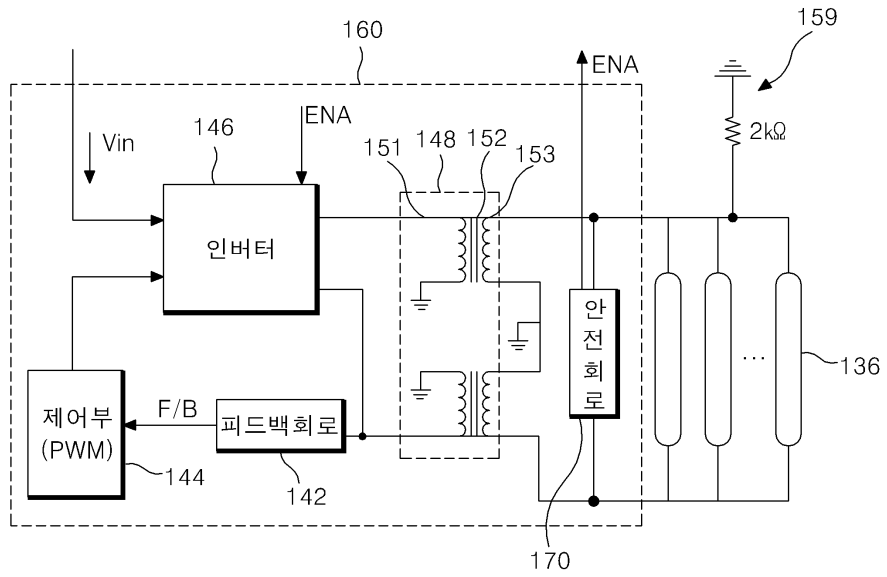
도면1



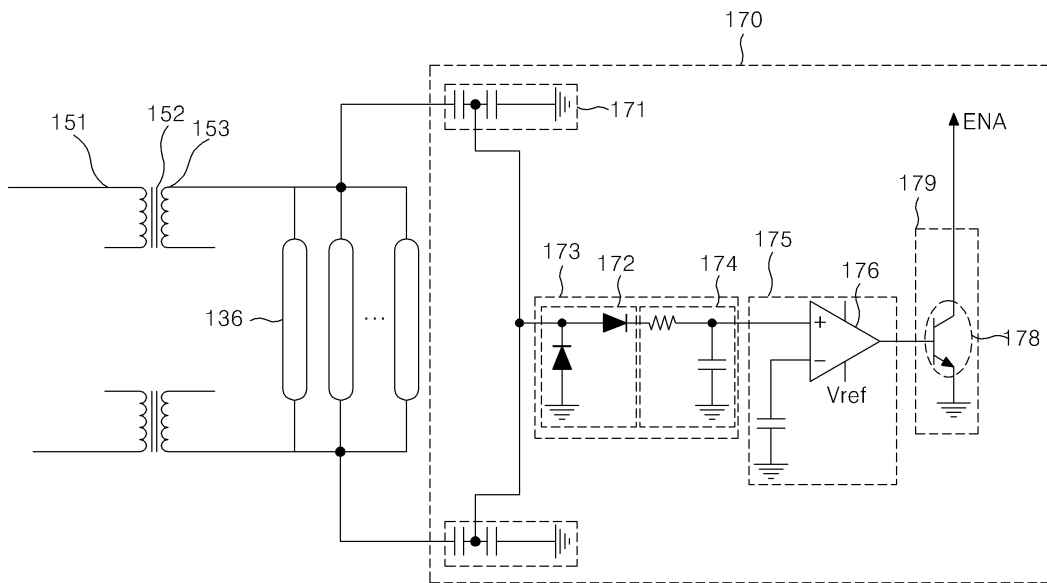
도면2



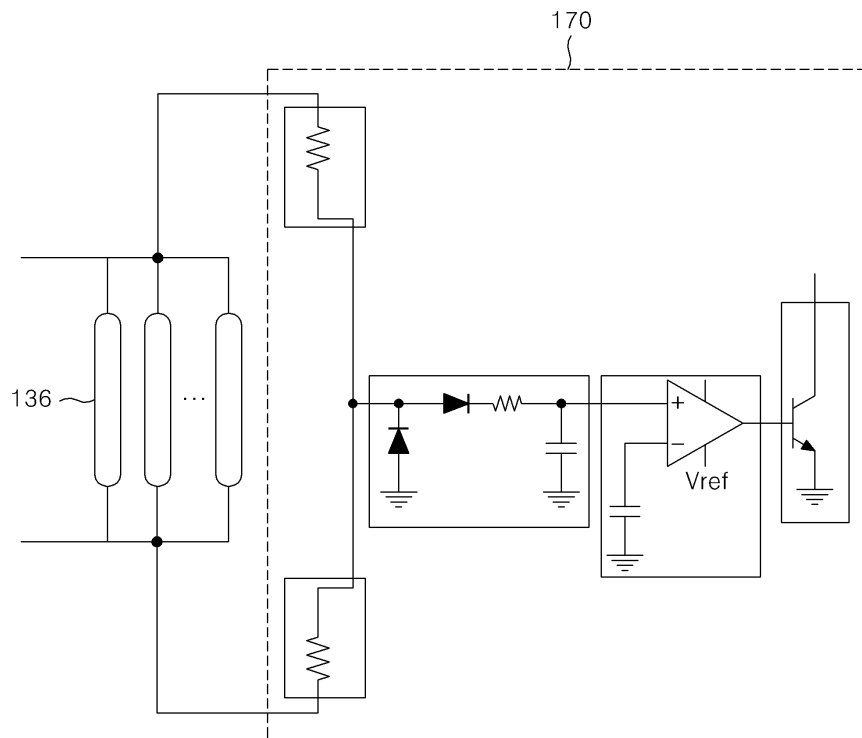
도면3



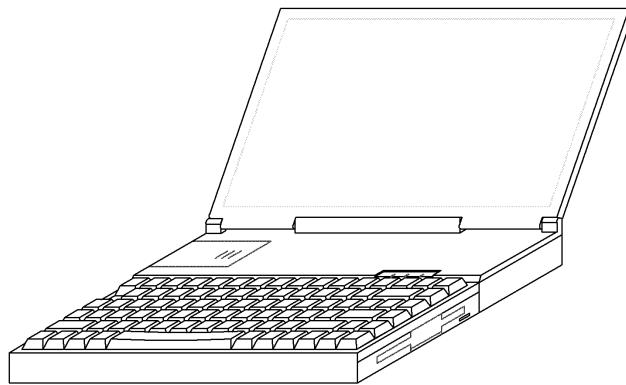
도면4



도면5



도면6



专利名称(译)	标题：灯驱动装置和驱动方法以及使用该装置的液晶显示装置		
公开(公告)号	KR101126477B1	公开(公告)日	2012-03-30
申请号	KR1020040085507	申请日	2004-10-25
[标]申请(专利权)人(译)	乐金显示有限公司		
申请(专利权)人(译)	LG显示器有限公司		
当前申请(专利权)人(译)	LG显示器有限公司		
[标]发明人	KIM PUJIN 김부진 LEE JAEHO 이재호 LEE YONGKON 이용곤		
发明人	김부진 이재호 이용곤		
IPC分类号	G02F1/133		
CPC分类号	H05B41/285 Y02B20/183 H05B41/282		
其他公开文献	KR1020060036330A		
外部链接	Espacenet		

摘要(译)

灯驱动装置，灯驱动方法和使用该灯驱动装置的液晶显示器技术领域 根据本发明的实施例的灯驱动装置包括至少一个灯;用于提供AC信号的逆变器;一种变压器，用于提升逆变器的信号并向灯提供升压电压;以及安全电路，用于检测流向灯的信号，将该信号与预定阈值进行比较，并根据比较结果关闭逆变器。

