

(19)
(12)

(KR)
(B1)

(51) 。 Int. Cl.7
G02B 27/01

(45)
(11)
(24)

2003 06 25
10-0388819
2003 06 12

(21) 10-2000-0044297
(22) 2000 07 31

(65)
(43)

2002-0010966
2002 02 07

(73)

2 1329-3

(72)

672-75

(74)

:

(54)

가

4

1
2 3
4

10: 20:
30: 40:

(10) (12) (10) (10) (12) 45°

(10) (10) R.G.B (Red Green Blue light emitting d:20)가 (10)

(10) (light guide panel:30) R.G.B (20) (10)

(12) (30) (30) 4 (Wave:32)

(30)

(12) (30) (20) (10) (12) (10)

(30) (20) (10)

46) (40) (40) (42) (44) (

(40) (42) (46) (44) (42)

(10) (40) (42) (30) (44) (46)

(10) (10) 가 가 (20)

(30) (10) (12) (20)

(30) (10) (12)

(10) (10) (10)

(40) (30) (40) (40)

(46) (42) (44) (46)

(40) (46) 가

가

가

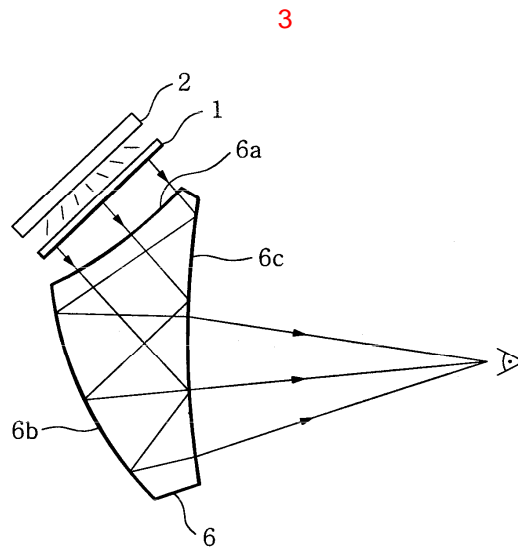
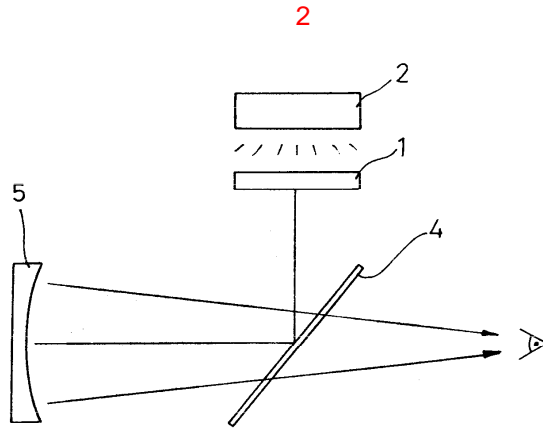
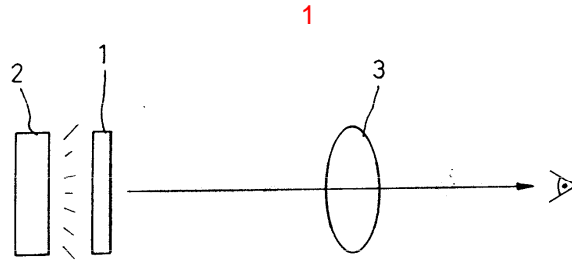
가

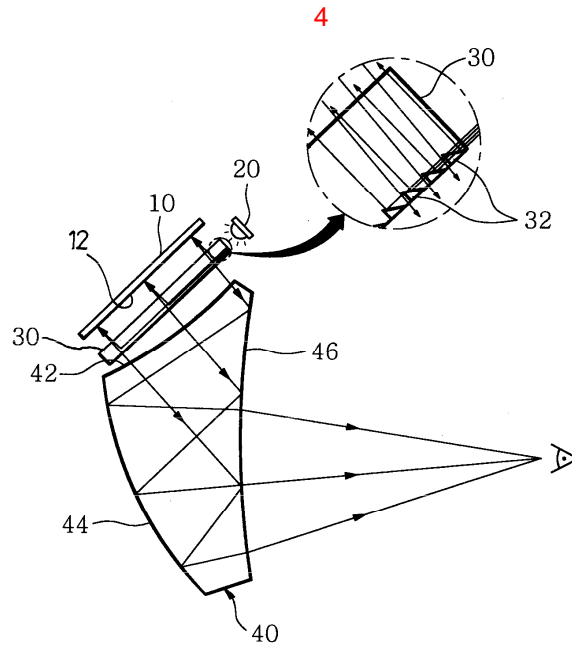
(57)

1.

2.

1





专利名称(译)	用于头戴式显示器的光学系统		
公开(公告)号	KR100388819B1	公开(公告)日	2003-06-25
申请号	KR1020000044297	申请日	2000-07-31
[标]申请(专利权)人(译)	GEOMC		
申请(专利权)人(译)	MC地质公司		
当前申请(专利权)人(译)	MC地质公司		
[标]发明人	PARK BUGO		
发明人	PARK,BUGO		
IPC分类号	G02F1/1335 G02F1/13 H04N5/64 G02B27/01 G02F1/13357 G02B5/30 G02B27/02		
CPC分类号	G02B27/0172 G02B5/30		
代理人(译)	PARK, JONG HYUN LIM YOUNG HEE		
其他公开文献	KR1020020010966A		
外部链接	Espacenet		

摘要(译)

头戴式显示器技术领域本发明涉及一种头戴式显示器，其构造成使得可以在邻近两个人眼的液晶显示屏上看到立体图像。本发明提供一种头戴式显示器的光学系统，包括光源；导光板，其具有侧部，顶部和底部，其通过侧部接收从光源发出的光线，反射基本垂直于光线方向的光线，并发出光光线朝向顶部，并且通过底部发射入射在顶部的大部分光线；前照灯液晶显示屏，设置成面向导光板的顶部，并通过反射从导光板顶部发出的光线并使光线入射到导光板上而显示图像。导光板的顶部；和a自由曲面棱镜设置在导光板底部的前面，用于通过反射和聚焦从前灯液晶显示屏反射并向底部发射的光线来放大液晶显示屏上的图像。导光板的一部分。根据本发明的用于头戴式显示器的光学系统，由于本发明的用于头戴式显示器的光学系统采用前灯液晶显示屏，因此具有可以降低其制造成本的优点。便宜且具有高像素密度。此外，还有另一个优点在于，由于本发明的光学系统包括廉价的发光二极管和用于反射从发光二极管发出的光线的导光板，因此可以提高光源的使用效率。将光线聚焦在一定范围内预定的角度。

