



(19) 대한민국특허청(KR)
(12) 공개특허공보(A)

(11) 공개번호 10-2008-0001755
(43) 공개일자 2008년01월04일

(51) Int. Cl.

G02F 1/13357 (2006.01)

(21) 출원번호 10-2006-0060073

(22) 출원일자 2006년06월30일

심사청구일자 없음

(71) 출원인

엘지.필립스 엘시디 주식회사
서울 영등포구 여의도동 20번지

(72) 발명자

정명우
경북 구미시 옥계동 동화아파트 102-1406

이선희

서울 구로구 개봉2동 337-7 5/7 양지연립 205호
(뒷면에 계속)

(74) 대리인

허용록

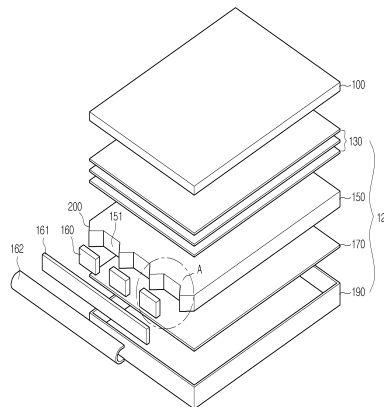
전체 청구항 수 : 총 11 항

(54) 백라이트 어셈블리 및 이를 구비한 액정표시장치.

(57) 요약

본 발명은 불균일한 휘도를 개선할 수 있는 백라이트 어셈블리 및 이를 구비한 액정표시장치가 개시된다. 개시된 본 발명의 백라이트 어셈블리는 발광소자와 일면을 이루도록 배치되는 도광판과, 도광판의 일측면에 일정한 간격을 두고 형성되어 광 경로를 변경시키는 다수의 광보정부를 포함하여 이루어진다.

대표도 - 도3



(72) 발명자

마재락

대구 북구 동천동 950번지 센트럴파크 203-1202

변관섭

경북 구미시 구평동 부영아파트 1단지 104-1104

특허청구의 범위

청구항 1

발광소자;

상기 발광소자와 일면을 이루도록 배치되는 도광판; 및

상기 도광판의 일측면에 일정한 간격을 두고 형성되어 광 경로를 변경시키는 다수의 광보정부를 포함하는 것을 특징으로 하는 백라이트 어셈블리.

청구항 2

제 1 항에 있어서,

상기 광보정부는 삼각기둥 형상으로 돌출 형성되고, 상기 발광소자는 상기 각각의 광보정부 사이에 배치되는 것을 특징으로 하는 백라이트 어셈블리.

청구항 3

제 2 항에 있어서,

상기 광보정부의 돌출된 표면에는 광을 반사시키는 반사시트가 부착되거나 반사막이 도포된 것을 특징으로 하는 백라이트 어셈블리.

청구항 4

제 1 항에 있어서,

상기 도광판에 돌출 형성된 광보정부는 상기 발광다이오드와 대응되는 위치에 형성되는 것을 특징으로 하는 백라이트 어셈블리.

청구항 5

제 4 항에 있어서,

상기 광보정부의 돌출된 면은 상기 도광판 내부 방향으로 함몰되어 형성된 홈을 갖는 것을 특징으로 하는 백라이트 어셈블리.

청구항 6

제 5 항에 있어서,

상기 홈은 라운드 형상으로 이루어지는 것을 특징으로 하는 백라이트 어셈블리.

청구항 7

제 5 항에 있어서,

상기 홈의 전면에는 광을 확산시키는 다수의 확산패턴이 형성된 것을 특징으로 하는 백라이트 어셈블리.

청구항 8

제 1 항에 있어서,

상기 광보정부는 사각기둥 형상으로 형성되고, 상기 각각의 광보정부 사이에는 상기 발광다이오드와 대응되도록 입사면이 형성된 것을 특징으로 하는 백라이트 어셈블리.

청구항 9

제 8 항에 있어서,

상기 광보정부와 상기 입사면의 경계영역은 광을 확산시키는 라운드 형상으로 이루어지는 것을 특징으로 하는 백라이트 어셈블리.

청구항 10

제 8 항에 있어서,

상기 광보정부에는 광을 확산시키는 다수의 도트패턴이 형성된 것을 특징으로 하는 백라이트 어셈블리.

청구항 11

발광소자;

상기 발광소자와 일면을 이루도록 배치되는 도광판;

상기 도광판의 일측에 일정한 간격을 두고 돌출 형성되어 광 경로를 변경시키는 다수의 광보정부; 및

상기 도광판 상에 배치되어 영상을 디스플레이하는 액정패널을 포함하는 것을 특징으로 하는 액정표시장치.

명세서

발명의 상세한 설명

발명의 목적

발명이 속하는 기술 및 그 분야의 종래기술

- <18> 본 발명은 백라이트 어셈블리에 관한 것으로서, 특히 불균일한 휘도를 개선할 수 있는 백라이트 어셈블리 및 이를 구비한 액정표시장치에 관한 것이다.
- <19> 액정표시장치(Liquid Crystal Display)는 액정(Liquid Crystal)을 이용하여 영상을 디스플레이하는 평판표시장치의 하나로써, 다른 디스플레이 장치에 비해 얇고 가벼우며, 낮은 소비전력을 갖는 장점으로 산업 전반에 걸쳐 광범위하게 사용되고 있다.
- <20> 이와 같은 액정표시장치는 영상을 표시하기 위한 액정패널과, 상기 액정패널에 광을 공급하기 위한 백라이트 어셈블리로 구성된다.
- <21> 상기 액정표시장치는 광원이 배치된 형태에 따라 에지형(edge type)과 직하형(direct type)으로 분류된다. 상기 에지형 백라이트 어셈블리는 측면에 광원이 구비되고, 액정패널의 배면에 구비되어 측면에서 발광된 광을 전방으로 유도하는 도광판을 구비한다. 상기 직하형 백라이트 어셈블리는 12인치 이상의 대형 액정표시장치에 적용되는 것으로 액정패널 배면에 다수의 광원들이 구비되고, 상기 다수의 광원으로부터 발광된 광은 전방의 액정패널로 조사된다.
- <22> 상기 백라이트 어셈블리의 광원으로는 EL(Electro Luminescence), CCFL(Cold Cathode Fluorescent Lamp), HCFL(Hot Cathode Fluorescent Lamp), 발광 다이오드(LED) 등이 사용된다.
- <23> 상기 발광다이오드는 점광원으로 다수의 적색(Red), 녹색(Green) 및 청색(Blue)으로 이루어지거나, 백색(White)으로 이루어질 수 있다. 상기 발광 다이오드는 백라이트 어셈블리의 소형화와 빛의 균일성을 유지할 수 있는 장점으로 고휘도의 백라이트 어셈블리를 구현할 수 있다.
- <24> 도 1은 종래의 발광다이오드가 구비된 에지형 액정표시장치를 도시한 분해 사시도이고, 도 2는 도 1의 액정표시장치의 휘도를 나타낸 평면도이다.
- <25> 도 1 및 도 2에 도시된 바와 같이, 종래의 에지형 액정표시장치는 액정패널(10)과, 상기 액정패널(10)에 광을 제공하는 백라이트 어셈블리(20)를 포함한다.
- <26> 상기 백라이트 어셈블리(20)는 바텀커버(90) 상에 반사판(70), 도광판(50) 및 광학시트류(30)가 차례로 안착되고, 상기 바텀커버(90) 측면에 소정의 간격을 두고 다수의 발광다이오드(60)가 배치된다.
- <27> 상기 백라이트 어셈블리(20)는 상기 발광다이오드(60)의 일측에 배치되어 전원을 공급하기 위해 도전성 패턴이 형성된 인쇄회로기판(61)과, 상기 발광다이오드(60)를 감싸는 형태로 구비되어 상기 발광다이오드(60)로부터 발광된 광을 상기 도광판(50)으로 가이드 하는 하우징(62)을 더 포함한다.
- <28> 상기 발광다이오드(60)와 도광판(50)은 서로 일면을 이루도록 배치되고, 상기 발광다이오드(60)로부터 발광된

광은 상기 도광판(50)의 일측면으로 입사된다.

- <29> 상기와 같은 발광다이오드(60)는 약 110도의 방사각을 갖고, 상기 발광다이오드(60)에서 발광된 광은 상기 도광판(50)의 입사면으로 입사되면서 광 경로가 변경된다. 상기 광 경로가 변경되는 것은 상기 도광판(50)의 입사면 영역에서의 매질 차이에 의해 발생된다.
- <30> 종래의 액정표시장치는 상기 발광다이오드(60)로부터 출사된 광이 상기 도광판(50)의 입사면에 입사되면서 매질 차이에 의해 상기 방사각이 줄어들어 상기 도광판(50)의 입사면 영역에서 명부(明部; 밝은 부분, A) 및 암부(暗部; 어두운 부분, B)가 발생한다.
- <31> 따라서, 종래의 액정표시장치는 구동시 상기 명부와 암부의 반복에 의해 상기 발광다이오드(60)가 배치된 영역에서 휘도가 불균일해지는 핫 스팟(hot spot)의 발생을 야기하게 되고, 상기 핫 스팟은 액정표시장치의 휘도 불균형의 원인이 되는 문제가 있었다.

발명이 이루고자 하는 기술적 과제

- <32> 본 발명은 도광판의 입광부 형상을 변경하여 광을 확산시킴으로써 불균일한 휘도를 개선할 수 있는 백라이트 어셈블리 및 이를 구비한 액정표시장치를 제공함에 그 목적이 있다.

발명의 구성 및 작용

- <33> 상기한 목적을 달성하기 위한, 본 발명에 따른 백라이트 어셈블리는,
- <34> 발광소자;
- <35> 상기 발광소자와 일면을 이루도록 배치되는 도광판; 및
- <36> 상기 도광판의 일측면에 일정한 간격을 두고 형성되어 광 경로를 변경시키는 다수의 광보정부를 포함하여 이루어진다.
- <37> 또한, 본 발명에 따른 액정표시장치는,
- <38> 발광소자;
- <39> 상기 발광소자와 일면을 이루도록 배치되는 도광판;
- <40> 상기 도광판의 일측에 일정한 간격을 두고 돌출 형성되어 광 경로를 변경시키는 다수의 광보정부; 및
- <41> 상기 도광판 상에 배치되어 영상을 디스플레이하는 액정패널을 포함하여 이루어진다.
- <42> 이하, 첨부한 도면을 참조하여 본 발명에 따른 실시 예를 상세히 설명하도록 한다
- <43> 도 3은 본 발명의 일 실시예에 따른 예지형 액정표시장치를 도시한 분해 사시도이고, 도 4는 도 3의 A영역을 도시한 도광판 및 발광다이오드의 사시도이다.
- <44> 도 3 및 도 4에 도시된 바와 같이, 본 발명의 일 실시예에 따른 예지형 액정표시장치는 영상을 디스플레이하는 액정패널(100)과, 상기 액정패널(100)에 광을 제공하는 백라이트 어셈블리(120)를 포함한다.
- <45> 상기 액정패널(100)은 서로 대향하여 균일한 셀 갭이 유지되도록 합착된 박막 트랜지스터 어레이 기판 및 컬러 필터 기판과, 상기 박막 트랜지스터 어레이 기판 및 컬러필터 기판 사이에 개재된 액정층으로 구성된다.
- <46> 상기 백라이트 어셈블리(120)는 바텀커버(190)와, 상기 바텀커버(190)의 일측에 소정의 간격을 두고 배치된 다수의 발광다이오드(160)와, 상기 발광다이오드(160)와 일면을 이루도록 배치되어 점광을 면광으로 변환시키는 도광판(150)과, 상기 도광판(150) 배면에 배치되어 도광판(150) 배면으로 조사되는 광을 상기 액정패널(100) 방향으로 반사시키는 반사판(170)과, 상기 도광판(150) 상에 배치되어 광을 확산 및 집광시키는 광학시트류(130)를 포함한다.
- <47> 상기 백라이트 어셈블리(120)는 발광다이오드(160)에 전원을 인가하기 위해 도전성 패턴이 형성된 인쇄회로기판(161)과, 상기 발광다이오드(160)를 감싸는 형태로 구비되어 광을 도광판(150) 방향으로 반사시키는 하우스(162)를 더 포함한다.
- <48> 상기 다수의 발광다이오드(160)는 적색(Red), 녹색(Green), 청색(Blue) 및 백색(White) 광을 발광하는 발광다이오드(160)의 적어도 하나 이상의 조합으로 이루어질 수 있다.

- <49> 상기 도광판(150)은 광 효율을 향상시키기 위해 전면 및/또는 배면에 요철형태의 프리즘 패턴이 다수개 형성될 수 있다.
- <50> 상기 도광판(150)은 광 투과력이 우수한 PMMA(poly methyl meth acrylate) 수지 또는 열에 강한 유리 재질을 평면형태(flat type)나 썸기형태(wedge type)로 제작하여 사용된다. 상기 유리 재질은 열적 변형을 최소화 하는 잇점이 있다.
- <51> 상기 발광다이오드(160)가 배치된 도광판(150)의 일측면에는 소정의 간격을 두고 요철형태를 갖는 다수의 돌출부(200)와, 광이 입사되는 다수의 입사면(151)이 형성되어 있다.
- <52> 상기 돌출부(200)는 삼각기둥 모양으로 이루어지고, 상기 돌출부(200)의 돌출된 면에는 광을 반사하는 반사시트(201)가 부착된다. 상기 돌출부(200)에 부착되는 반사시트(201)는 상세하게 도시되지는 않았지만, 접착제 또는 양면테이프 등으로 부착될 수 있다. 상기 반사시트(201)는 실시예 중에 하나로써, 이에 한정하지 않고, 은(Ag), 알루미늄(Al)등의 반사막(미도시)으로 코팅될 수도 있다.
- <53> 상기 발광다이오드(160)는 상기 입사면(151)와 대응되는 위치에 배치된다. 즉, 상기 각각의 돌출부(200) 사이에는 상기 발광다이오드(160)가 배치된다.
- <54> 상기 돌출부(200)는 상기 도광판(150)의 제조공정 시에 형성되어 상기 도광판(150)과 일체로 이루어진다.
- <55> 상기와 같은 본 발명의 일 실시예에 따른 액정표시장치는 발광다이오드(160)에서 광이 발광되고, 상기 광은 도광판(150)의 일측으로 입사된다. 상기 광은 도광판(150) 내부에서 반사되어 상기 광학시트류(130) 방향으로 조사된다. 이때, 상기 도광판(150) 내부에서 반사된 광 중에는 발광다이오드(160)가 배치된 입사면(151) 및 돌출부(200) 방향으로 진행되는 소정의 광이 발생할 수 있다.
- <56> 상기 돌출부(200) 방향으로 진행된 광은 상기 돌출부(200)의 형상 및 돌출부(200)에 부착된 반사시트(201)에 의해 상기 돌출부(200) 주변으로 반사된다. 따라서, 상기 발광다이오드(160)가 배치되지 않은 영역에 형성된 상기 돌출부(200) 주변에는 반사되는 광에 의해 휘도가 향상될 수 있다. 즉, 본 발명은 도광판(150)의 형상을 변경하여 휘도 불균일(hot spot) 현상을 개선할 수 있다.
- <57> 도 5는 본 발명의 일 실시예에 따른 예지형 액정표시장치의 광 경로를 도시한 평면도이다.
- <58> 도 5에 도시된 바와 같이, 본 발명의 일 실시예에 따른 예지형 액정표시장치는 발광다이오드(160)가 배치된 도광판(150)의 일측면 주변에 소정의 간격을 두고 삼각기둥 형상으로 형성된 다수의 돌출부(200)를 포함하고, 상기 돌출부(200)에는 반사시트(201)가 부착되어 있다.
- <59> 상기 발광다이오드(160)로부터 출사된 광(→)은 상기 도광판(150)의 입사면(151)에 입사되고 상기 입사된 광(→) 중에 상기 돌출부(200) 방향으로 반사되는 광(→)은 상기 돌출부(200)의 반사시트(201)에 의해 돌출부(200) 주변으로 다시 반사된다. 따라서, 상기 돌출부(200) 주변에는 상기 반사시트(201)에 의해 반사된 광에 의해 휘도가 향상될 수 있다.
- <60> 따라서, 본 발명의 일 실시예에 따른 예지형 액정표시장치는 발광다이오드(160)가 배치된 도광판(150)의 일측면 형상을 변경하여 종래의 핫 스팟 문제를 개선할 수 있다.
- <61> 도 6은 본 발명의 다른 실시예에 따른 예지형 액정표시장치를 도시한 분해 사시도이고, 도 7은 도 6의 B영역을 도시한 도광판 및 발광다이오드의 사시도이다. 또한, 도 8은 본 발명의 다른 실시예에 따른 예지형 액정표시장치의 광 경로를 도시한 평면도이다.
- <62> 도 6 내지 도 8에 도시된 바와 같이, 본 발명의 다른 실시예에 따른 예지형 액정표시장치는 도 3 내지 도 5에 도시된 본 발명의 일 실시예에 따른 예지형 액정표시장치의 구성요소 중 도광판(250)을 제외한 구성요소는 동일함으로 동일한 부호를 병기하고 상세한 설명은 생략하기로 한다.
- <63> 상기 도광판(250)은 발광다이오드(160)와 대응되는 일측면에 소정의 간격을 두고 돌출된 다수의 광보정부(300)를 포함한다. 상기 광보정부(300)는 상기 발광다이오드(160)와 대응되는 위치에 형성된다. 상기 광보정부(300)는 소정 거리 돌출되고, 돌출된 면이 상기 도광판(250) 방향으로 함몰된 라운드 형상의 홈(301)을 갖는다.
- <64> 상기 홈(301)의 표면에는 광을 확산시키는 다수의 확산패턴(303)이 형성된다. 상기 확산패턴(303)은 광을 확산시키는 방사형 구조로 이루어진다.
- <65> 상기 발광다이오드(160)로부터 발광된 광(→)은 상기 광보정부(300)를 통과하면서 확산되어 상기 도광판(250)의

입광부 주변의 핫 스팟을 개선할 수 있다.

- <66> 이와 같은 본 발명의 다른 실시예에 따른 예지형 액정표시장치는 도광판(250)의 입사면에 다수의 확산패턴(303)이 형성된 라운드 형상의 홈(301)을 포함하는 광보정부(300)가 돌출 형성되어 상기 발광다이오드(160)로부터 발광된 광을 확산시킴으로써, 상기 도광판(250)의 전면에서의 휘도 균일도를 향상시킬 수 있다. 즉, 본 발명은 광보정부(300)에 의해 상기 발광다이오드(160)의 방사각을 넓혀줌으로써, 핫 스팟을 개선할 수 있다.
- <67> 도 9는 본 발명의 또 다른 실시예에 따른 예지형 액정표시장치를 도시한 분해 사시도이고, 도 10은 도 9의 C영역을 도시한 도광판 및 발광다이오드의 사시도이다. 또한, 도 11은 본 발명의 또 다른 실시예에 따른 액정표시장치의 광 경로를 도시한 평면도이다.
- <68> 도 9 내지 도 11에 도시된 바와 같이, 본 발명의 또 다른 실시예에 따른 예지형 액정표시장치는 도 3 내지 도 5에 도시된 본 발명의 일 실시예에 따른 예지형 액정표시장치의 구성요소 중 도광판(350)을 제외한 구성요소는 동일함으로 동일한 부호를 병기하고 상세한 설명은 생략하기로 한다.
- <69> 상기 도광판(350)은 발광다이오드(160)와 배치되는 일측에 소정의 간격을 두고 돌출된 다수의 광보정부(400)를 포함한다. 상기 광보정부(400)는 돌출된 사각기둥 형상으로 형성되고, 상기 광보정부(400)와 입사면(351)이 만나는 영역은 라운드 형상으로 이루어진다.
- <70> 상기 광보정부(400)와 입사면(351)이 만나는 영역이 라운드 형상으로 이루어지는 것은 상기 발광다이오드(160)로부터 발광된 광을 상기 광보정부(400)로 유도하기 위함이다.
- <71> 상기 광보정부(400)는 확산을 위한 다수의 도트패턴(401)이 형성되어 있다.
- <72> 상기 도트패턴(401)의 모양은 여러가지 형태가 있을 수 있으며, 단위 면적당 도트의 면적율은 얼마든지 변경될 수 있다.
- <73> 이상에서 설명한 본 발명의 또 다른 실시예의 예지형 액정표시장치에서는 상기 광보정부(400)에 도트패턴(401)이 형성된 것으로 설명하고 있지만, 이에 한정하지 않고, 광을 확산시킬 수 있는 패턴은 모두 포함될 수 있을 것이다.
- <74> 상기 발광다이오드(160)는 상기 광보정부(400) 사이의 입사면(351)과 대응되도록 배치되어 있다.
- <75> 상기 발광다이오드(160)로부터 발광된 광(→)은 상기 입사면(351)으로 입사되고, 상기 입사면(351)과 광보정부(400)의 경계면에 형성된 라운드 형상에 의해 확산된다.
- <76> 상기 확산된 광(→) 중에 광보정부(400) 방향으로 진행하는 광(→)은 상기 광보정부(400)의 도트패턴(401)에 의해 확산되어 주변의 휘도를 향상시킬 수 있다.
- <77> 이상에서 설명한 본 발명의 또 다른 실시예의 예지형 액정표시장치는 휘도가 불균일한 도광판(350)의 일측에 다수의 광보정부(400)를 일체로 형성하여 어두운 영역의 휘도를 향상시킴으로써, 전체적으로 휘도 불균일을 개선할 수 있다.

발명의 효과

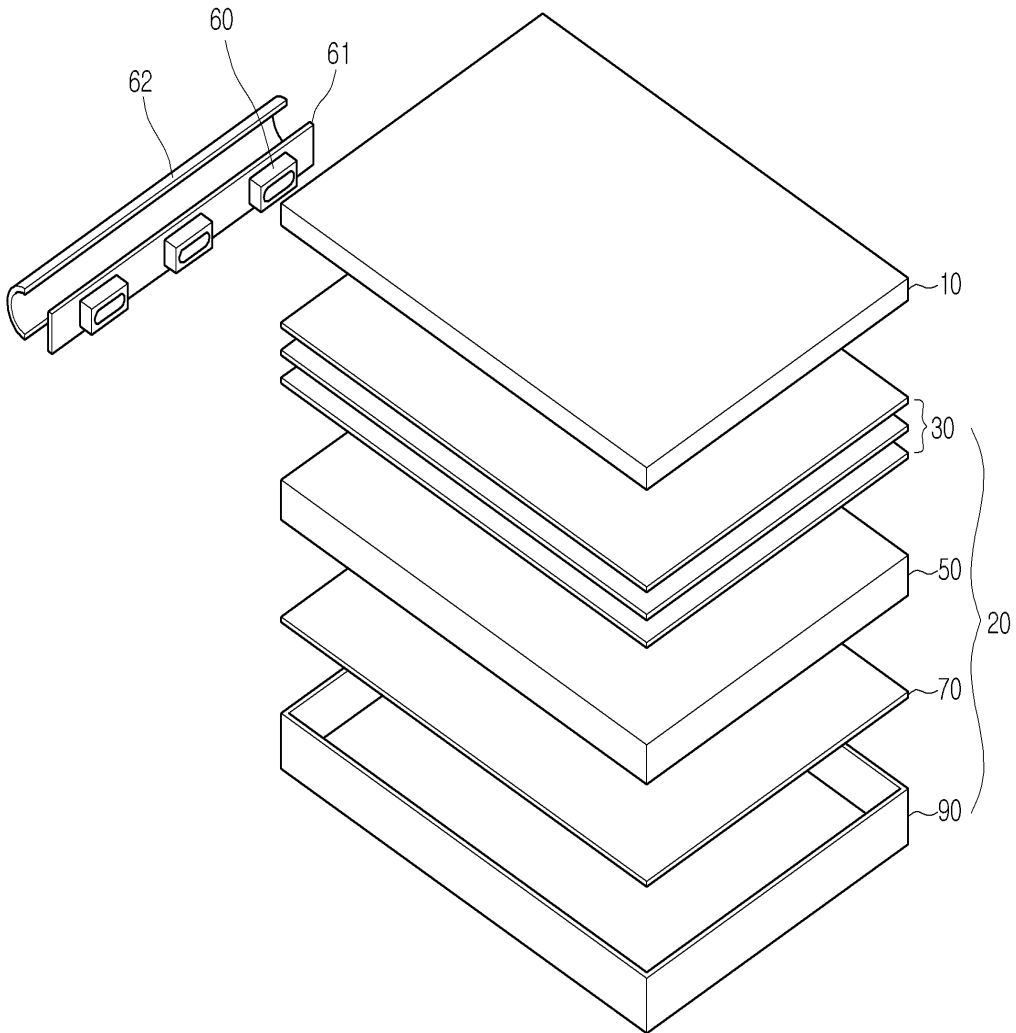
- <78> 본 발명은 도광판의 일측에 형성된 돌출부에 반사시트가 구비되어 도광판의 내부로부터 반사되는 소정의 광을 도광판의 휘도가 낮은 영역으로 다시 반사시킴으로써, 도광판 전면에서의 불균일한 휘도를 개선하는 효과가 있다.
- <79> 또한, 본 발명은 발광다이오드와 대응되는 영역의 도광판 일측에 함몰된 라운드 홈 및 확산패턴을 포함하는 광보정부를 돌출 형성하여 광을 확산시킴으로써, 도광판 전면에서의 불균일한 휘도를 개선하는 효과가 있다.
- <80> 또한, 본 발명은 도광판의 일측에 도트패턴을 포함하는 광보정부가 형성되어 휘도가 낮은 영역으로 광을 확산시킴으로써, 도광판 전면에서의 불균일한 휘도를 개선하는 효과가 있다.
- <81> 이상 설명한 내용을 통해 통상의 지식을 가진 자라면 본 발명의 기술사상을 일탈하지 아니하는 범위에서 다양한 변경 및 수정이 가능할 것이다.

도면의 간단한 설명

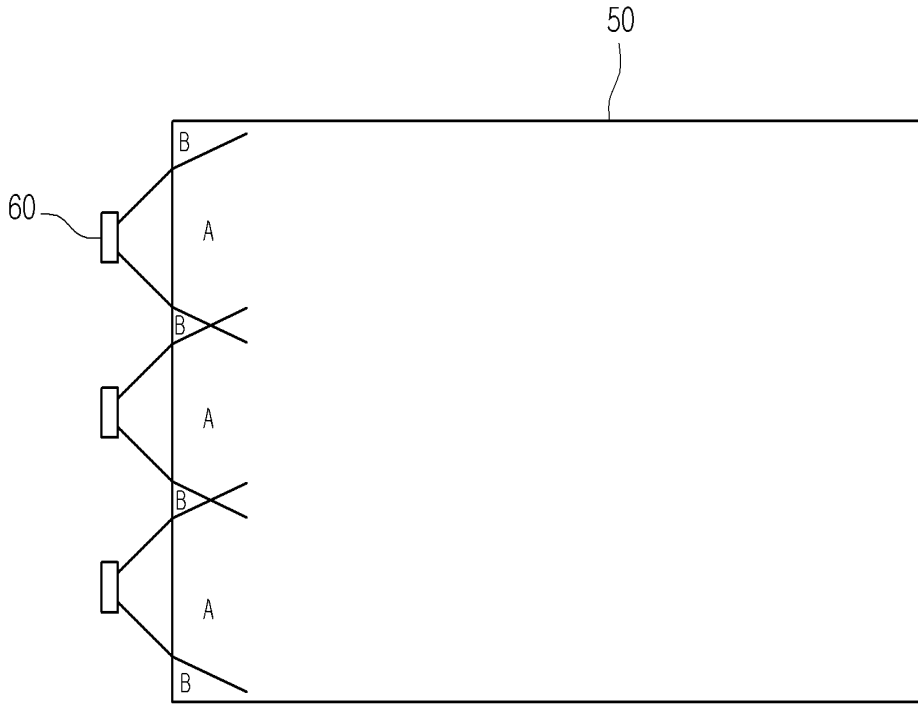
- <1> 도 1은 종래의 발광다이오드가 구비된 예지형 액정표시장치를 도시한 분해 사시도.

도면

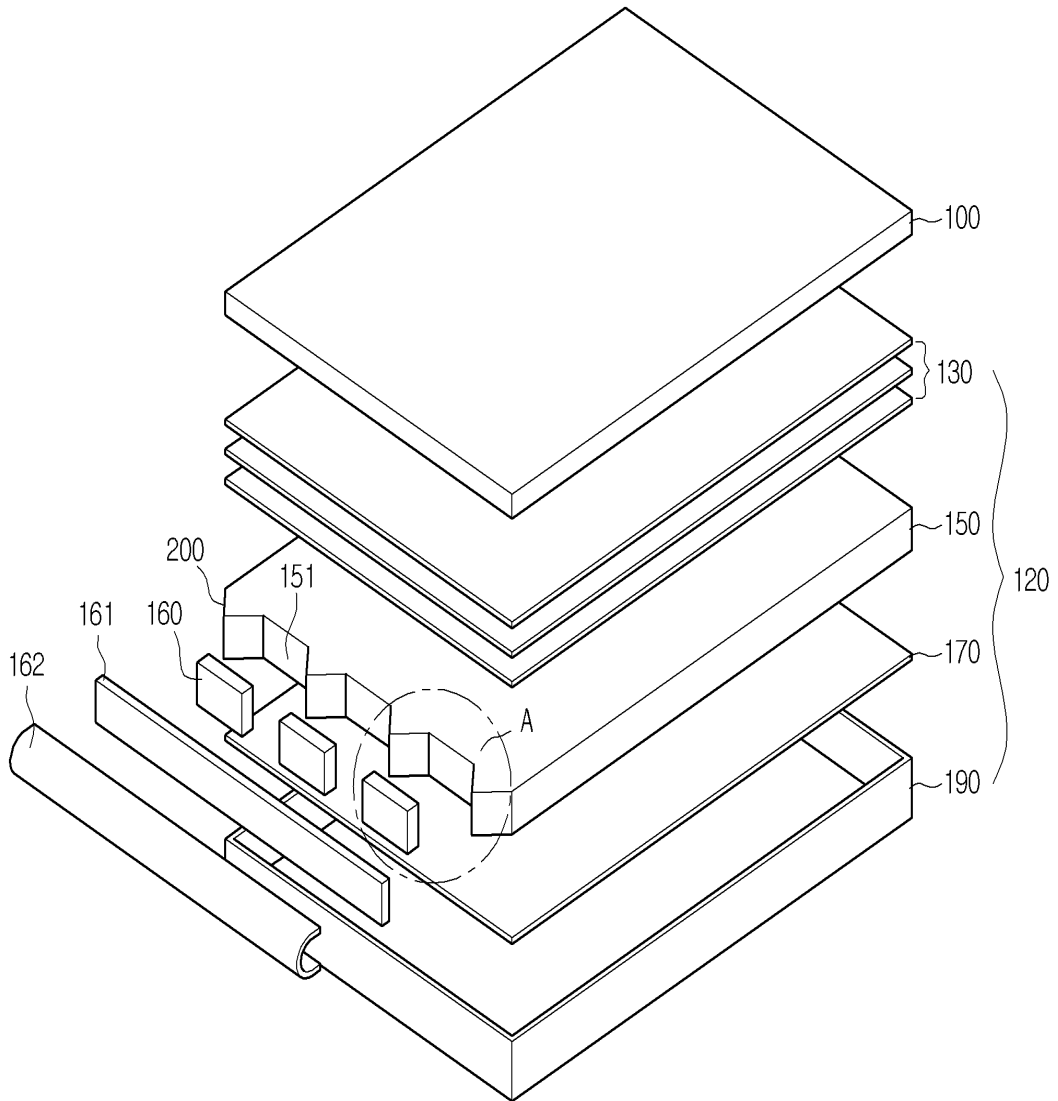
도면1



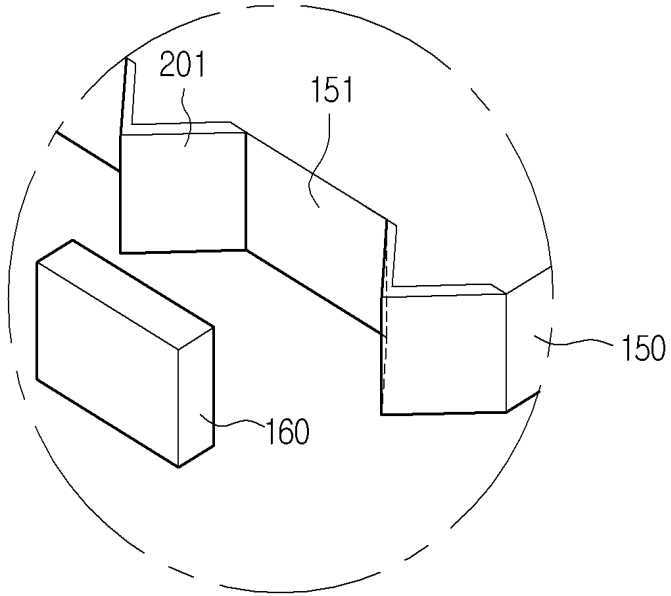
도면2



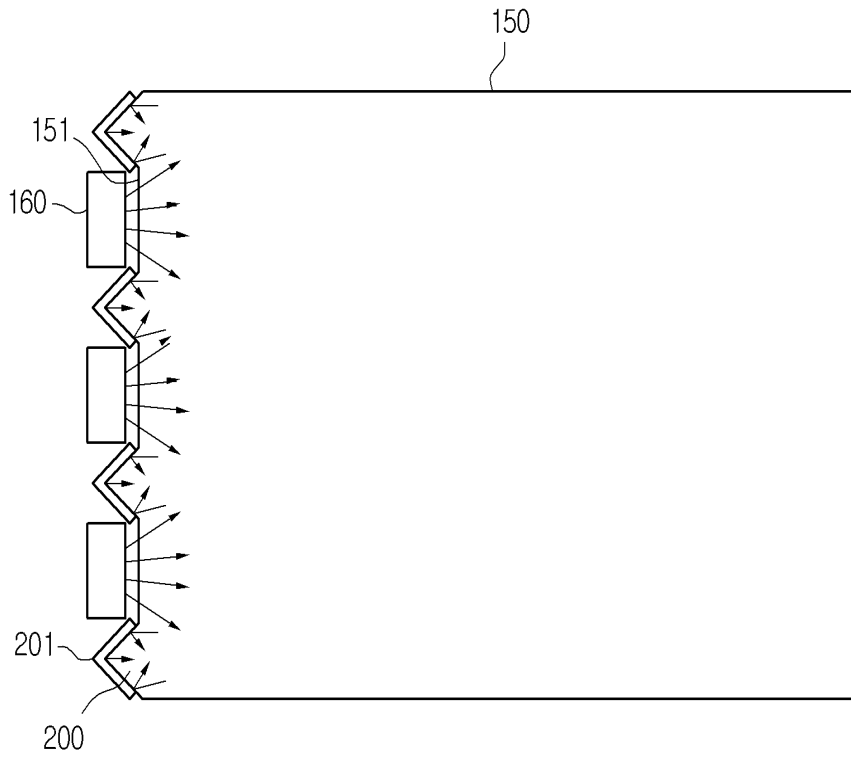
도면3



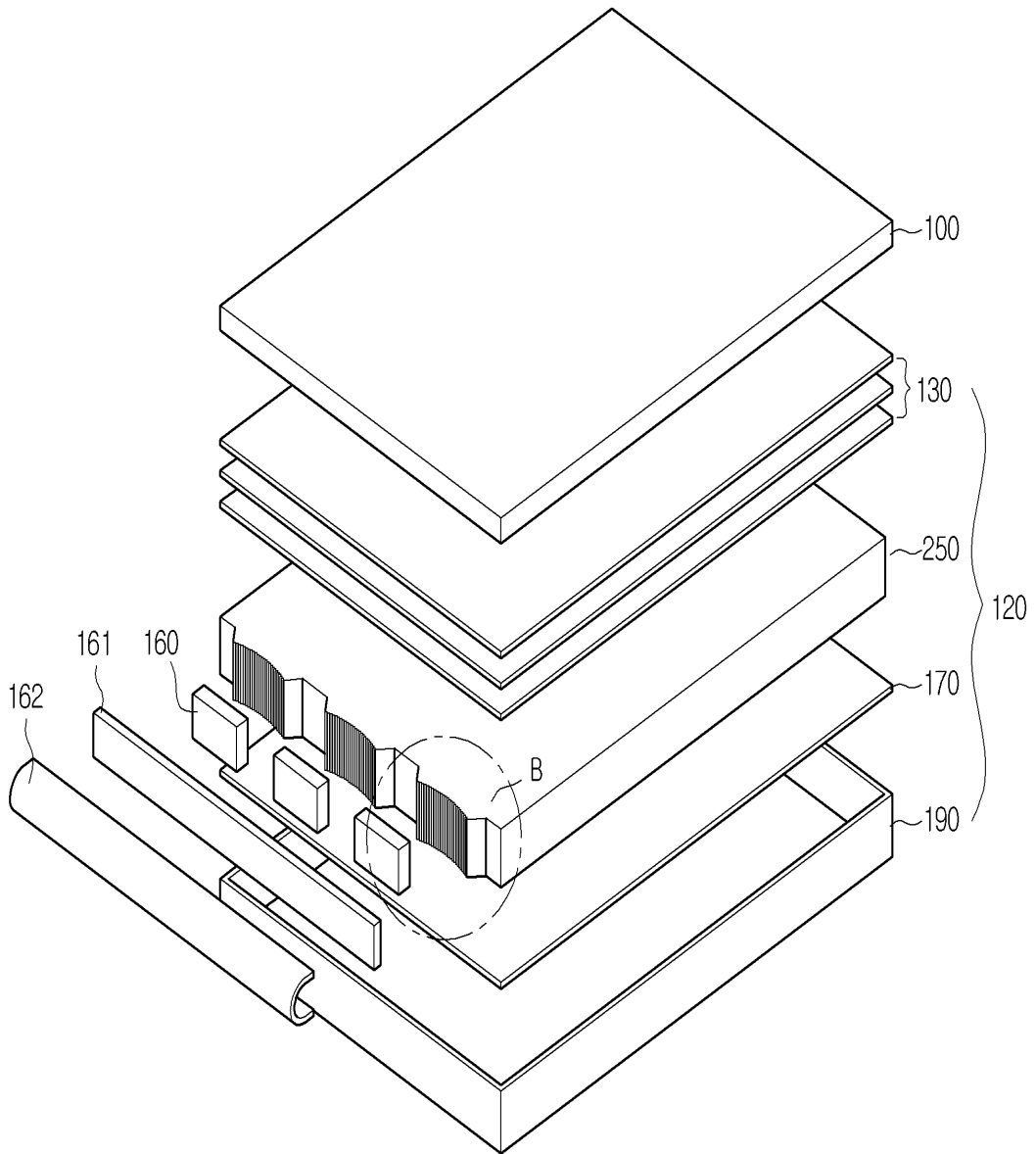
도면4



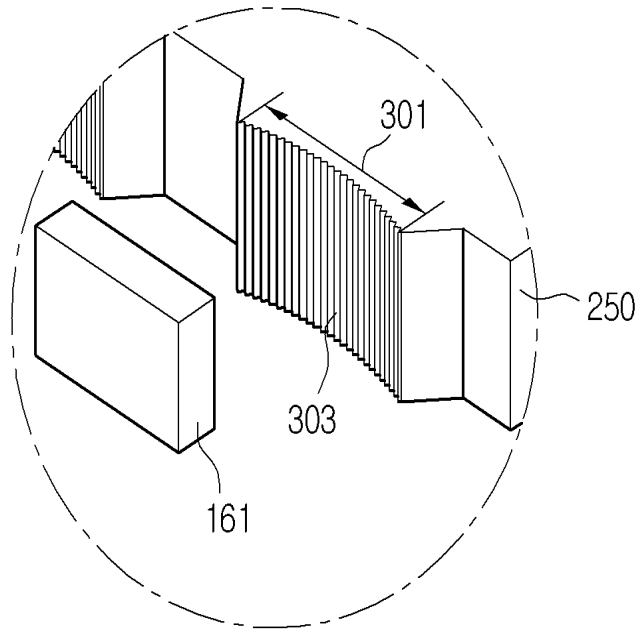
도면5



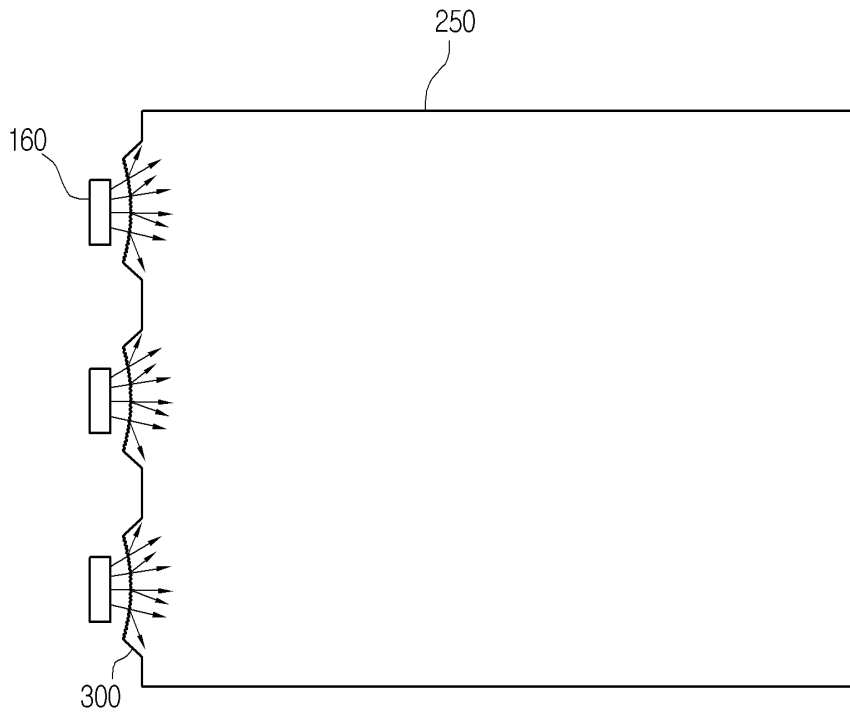
도면6



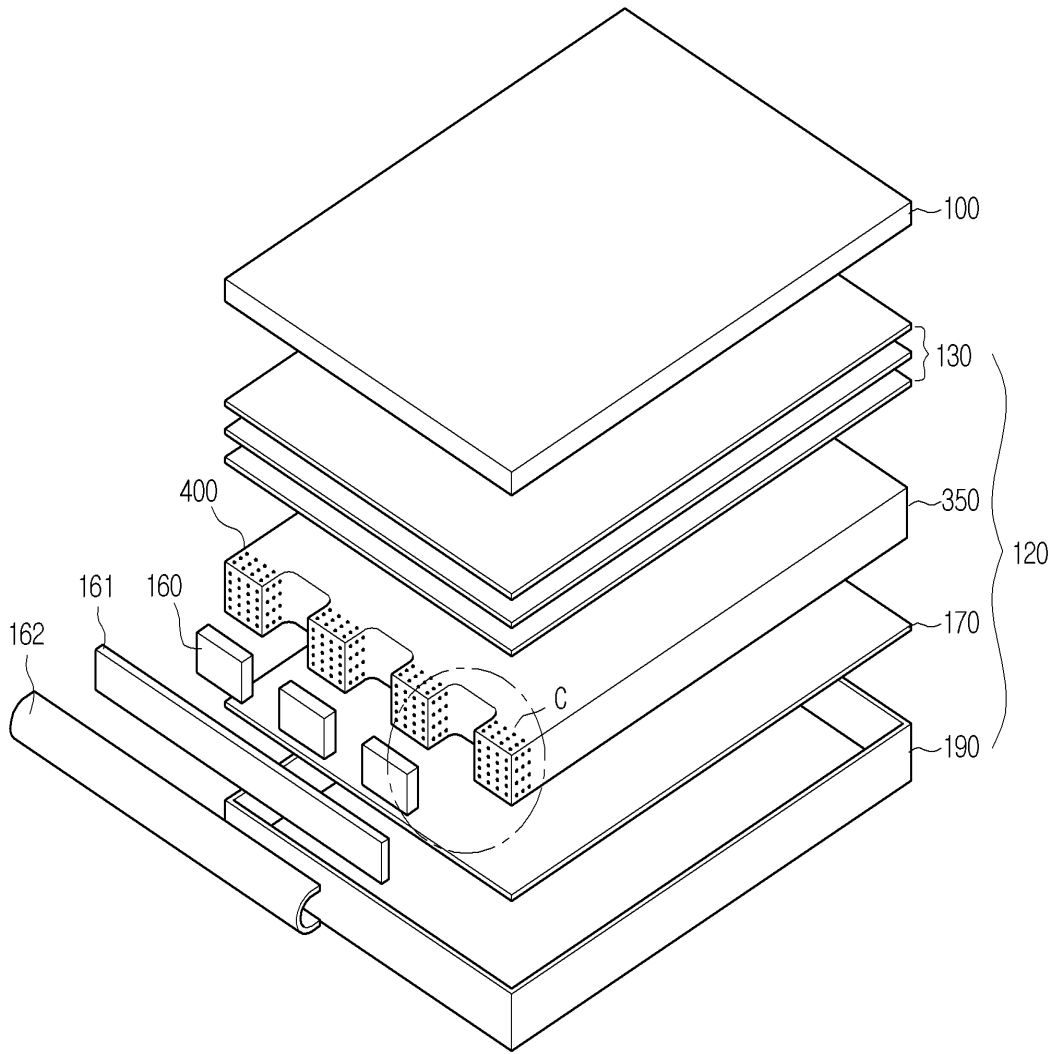
도면7



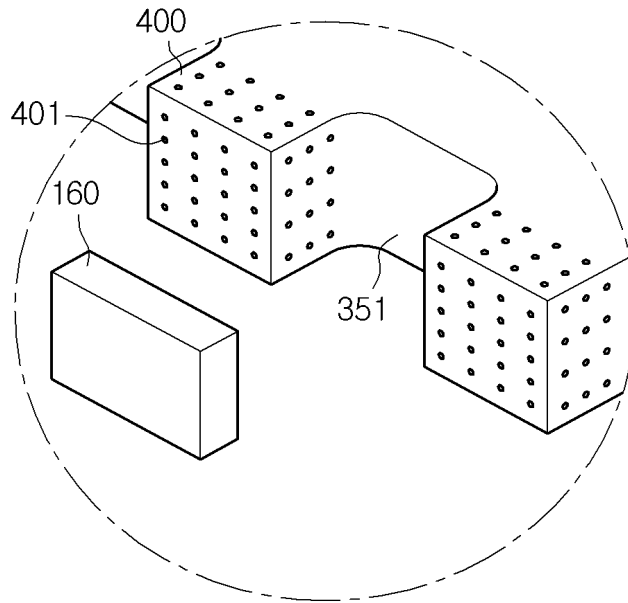
도면8



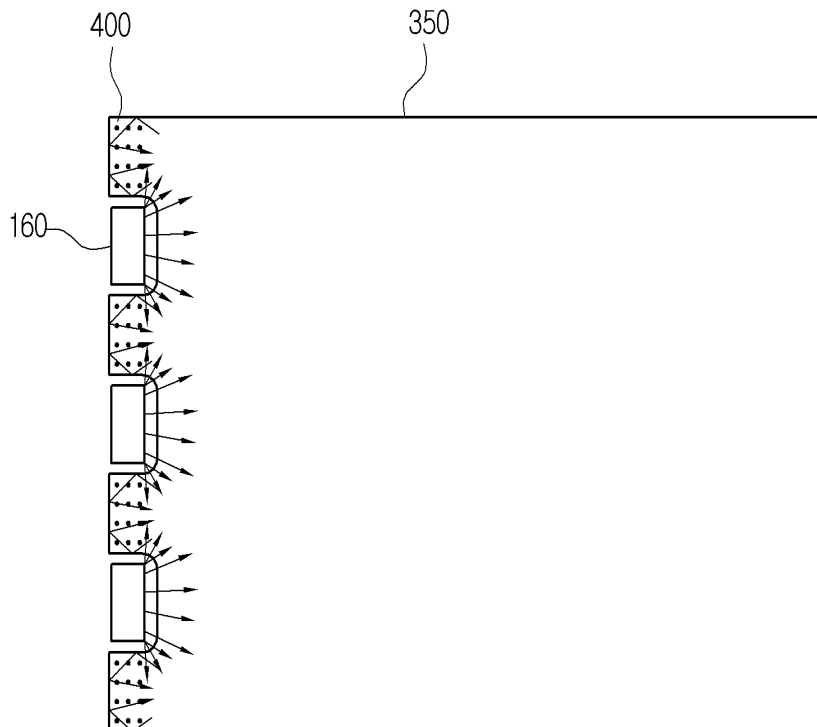
도면9



도면10



도면11



专利名称(译)	背光组件和具有该背光组件的液晶显示装置。		
公开(公告)号	KR1020080001755A	公开(公告)日	2008-01-04
申请号	KR1020060060073	申请日	2006-06-30
[标]申请(专利权)人(译)	乐金显示有限公司		
申请(专利权)人(译)	LG显示器有限公司		
当前申请(专利权)人(译)	LG显示器有限公司		
[标]发明人	JUNG MYUNG WOO 정명우 LEE SUN HEE 이선희 MA JAE LAG 마재락 BYUN KWAN SEOB 변관섭		
发明人	정명우 이선희 마재락 변관섭		
IPC分类号	G02F1/13357 G02F1/1335		
CPC分类号	G02B6/0068 G02B6/0016 G02B6/0031 G02B6/0021		
其他公开文献	KR100989219B1		
外部链接	Espacenet		

摘要(译)

在本发明中，公开了改善亮度不均匀的背光组件和包括该背光组件的液晶显示器。本发明的背光组件包括导光板和多个光校正。设置导光板以制造发光器件和一侧。形成多个光校正并改变将光学路径放置在导光板的一侧的规则间隔。突出部分，光线校正，导光板，亮度。

