

1 , , . ,

2 , 1 .

가

()

()

가

가

가

(feature),
)

(specific

ation)

(match)

() 2

(option) ,

(x,

y)

ASCII

가

가

1
2
3
4
5
6
7a
7b
8
9
10
11
12

1

4

1

()

1

1 2

(2) ,	(2, 4)	(1) ((6) ,	(6)
(8)			(10)	(6)
(12)	(14) 2	(4)	(8, 12)	(1)
US 5,130,829			US 5,130,829	
			(1)	

	(6)	2()
(6)		(21	36)
	2		4 x 4

(21 36)
 (6)
 가
 (6) (41 48) 가 (41 48)
 2 (() (61, 62)
 (65 68) (41 48)
 (41 48) (61, 62) (41 48) (6)
 (65 68) , { (21 36) } (41 4) 4
 8) 2
 (41 48) , 2
 (1) , 가
 (41) (41 48)
 3 (41) (41) (61)
 (65) (51)
 (41) (52) , 2 (21
 22) (41) , (21 22)
 (53)
 4 (41) (S2) , (4
 1) (51) (1)
 (41) (()
) , ,
 (42) , (41)가 (41) (21, 22)
 (S4) , (41) (52) , (41) (42)
 (21, 22) , (41) , (21)
 (41) , (22)
 (41) (42)
 (S6) , (41) (53) (S4) (21 22)

, 2 (item) ,
 , 가 " (1) " " " (, ') , ,
 , (VGA: Video Graphics Array) (XG
 A: eXtended Graphics Array)

가 , 가 (1) ,
 , (1) ,
 , (1)
 , 가 5() , 5
 , (71 79) ,
 4 (71a d 79a d) ()
) , ()
 (71 79) (71 79) (71 79)
 () (71 79) ,

(75, 76, 79 78) W, X, Y, Z ,
 ;

$$(75c) = (6W + X + Z) / 8$$

$$(76d) = (6X + W + Y) / 8$$

$$(79a) = (6Y + X + Z) / 8$$

$$(78b) = (6Z + W + Y) / 8$$

가 , 가 (weighted interpolation) 가
 , 가

(73, 76, 79, 78 77)가 , 5
 ;

$$(76c) = (3X + Y) / 4$$

$$(79b) = (3Y + X) / 4$$

$$(79c) = Y$$

(41 48, 71 76) 가 , p-S
 i (small - scale)
 가 , (geometr
 ical layout) , ()
 , US 5,545,291, (R.G.Stewart) , "
 (Flexible Displays with Fully Integrated Electronics)" (20 IDRC
 , 2000 9 , ISSN 1083 1312, 415 418) " NanoBlock TM IC 가
 (FSA: Fluidic Self Assembly)" CMOS ,

, 5 (75) (75a d) ()
 6 (75), (75a d) FSA ()
 d) 가 (75a) (75a
 (75a d) (81 84) (75)

(lead) (75) 5 , , (95
 (91 92) (72) , (93 94) (76) , (95
 96) (78) , (97 98) (74) ,
 , (91 98)()
 (6) , ()
 , 2 , (91 98) ,
 (2) , (2) ,

(opaque) , 가
 (75) (75a d)
 , 4 5

6 가 , 가 , 가 가 ,
 가 (75) , ,

n/off) , (1) , / (o
 , , 가

가 가 ,
 , 2 , (21 22) (41)

3) " (blended in)" , (22) (21 2

가 , (41 42) 가 (22)(2) 가 , 가

가 , (look - up table) (41) , (41)
(42) (22)

가 :

- () ;
- () ;
- () ;
- () 가 () ;
- () /

가

" (position)" 가 가 " "

()

() 가

가

(x,y)

(101)

7a

4

(x,y)

(x,y)

, 3

가

, 4

가

가

가

가 , 가 7b " x" (102)
 , x (, x , x
 "envelope"), x , 가 (가)
), (가)

2

8 , (6) (121 136) 4 x 4
 () , (1) (14
 1 148) 가 (141 148) 2
 , (141 148) , (161) , (141
 148) 8 , (141

9 , (141) , (141 148)
 (141) , (141) (161)
 , (151) , (141) (158)
 (158) (121 122) (x,y) {
 (141) , (121 122) (x,y)
 } , (141) (152) , (152) (155)
 , (152) , 2 , (21 22)
 , (141) (153)

(141) 4 (1) (141) (151)
 , (S2) , (141) (151) (1)
 , 7a 7b (x,y)
 (polygons) , , ASCII
 가 , / , (definition)

(S4) , (141) (152) , (121 122) (155) (21, 22)

(S6) , (41) , (21) / (22)

68 가 , 가, , 1024 × 7 , 100MHz kHz 가 .

가 , 10 (141 148) (161) , (141 148) (, (141 148)가 2) (161) , ((141 148)) 가 , (141 148)

11 (141 148) 가 (161) , (pre-pr ocessor) (170) 2 2 (142, 144, 146, 148) 1 (141, 143, 145, 147) , (170)

12 (141 148) 2 1 (/) (141 148) (180) (141 148) (182) (158)가 , (155)가 (152) (158) (182) , 9 , 12

(151) , (152) , (152) (153)

(x,y)

systematic numerical order)

가

,가

가

가

(s

, 5 6
가

가 2

, 4

가

가

7 12

2 6

(1)

가
가

가

가

(57)

1.

(processing elements)

2.

1 , ; ; ,
(display setting) , (interpolate)

3.

2 , , ,
.

4.

2 , , ,
,

5.

1 , (specification) , (fe
ature)

;
, ;

가

6.

5 , , , , ,
; , , , , ,
.

7.

5
;
;
;
,

8.

;
가
가

9.

8
;
;
;
가
;

10.

9
;
;

11.

9
;
;

12.

8
;
;
;
가

;

가

,

,

.

13.

12

,

;

,

,

;

,

,

.

14.

12

,

;

;

;

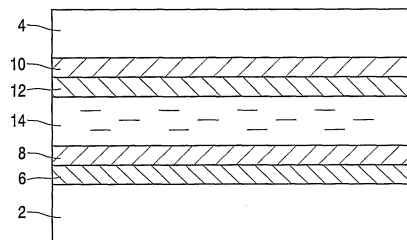
,

,

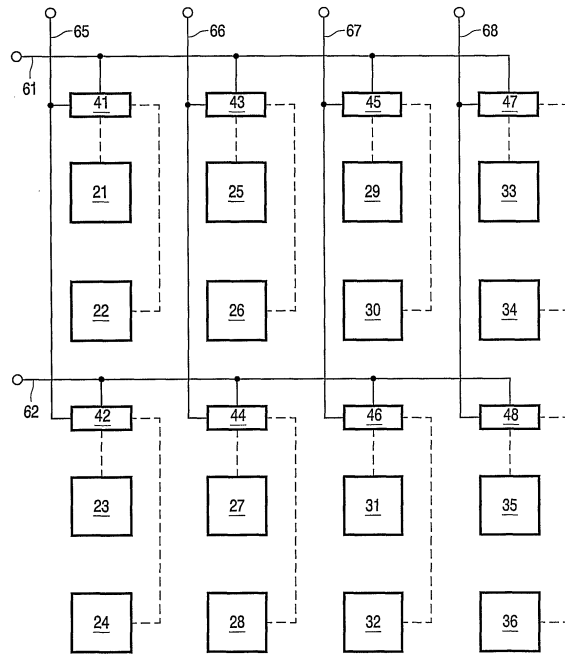
.

1

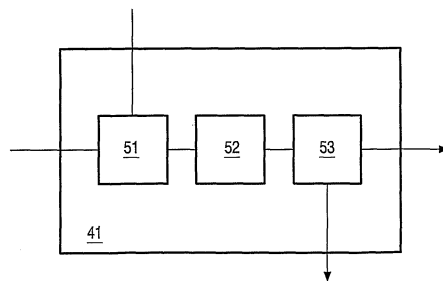
1



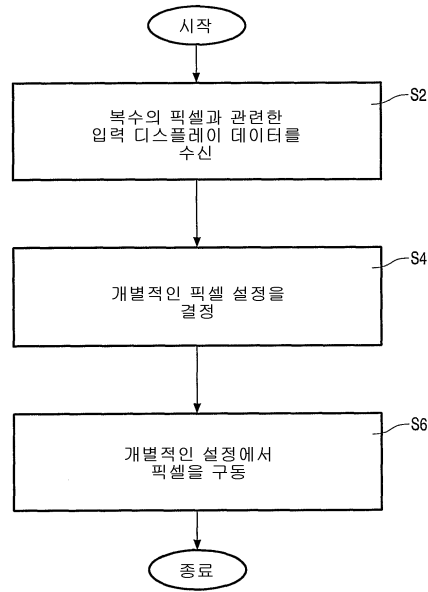
2



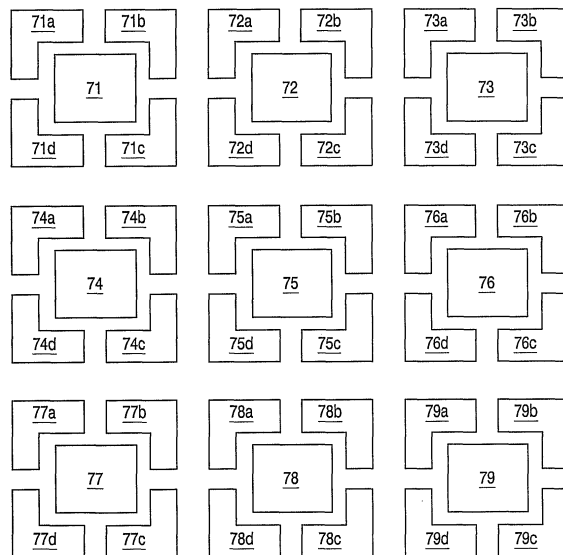
3



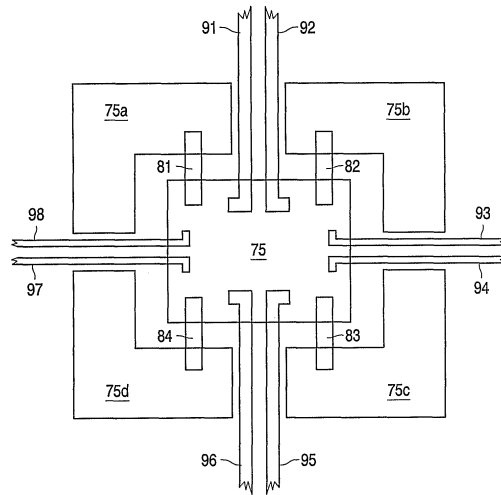
4



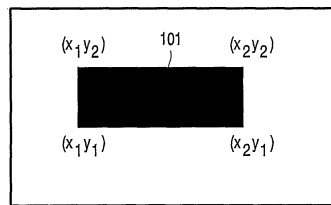
5



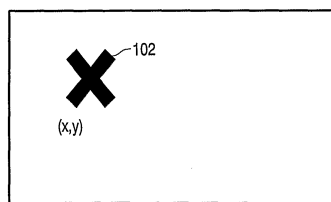
6



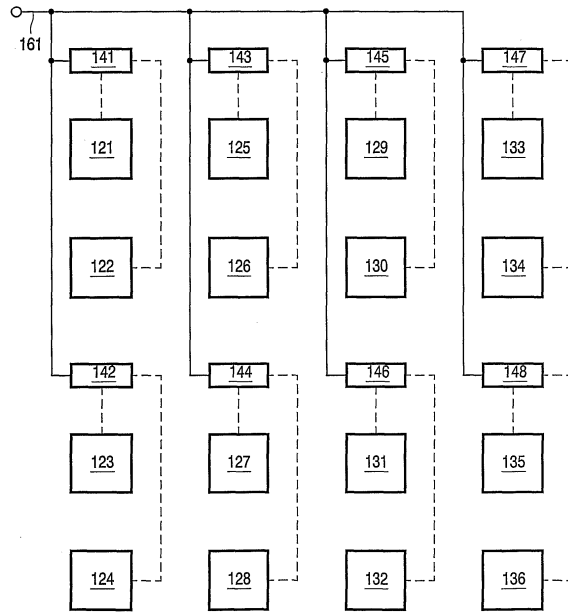
7a



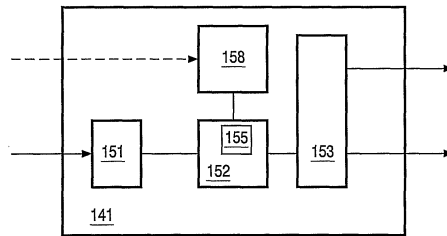
7b



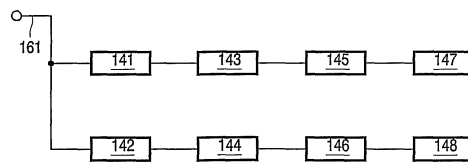
8



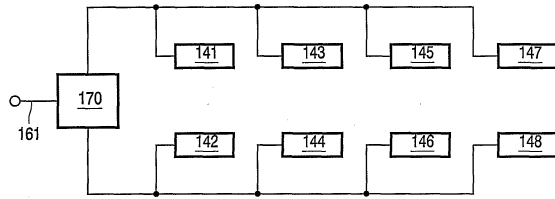
9



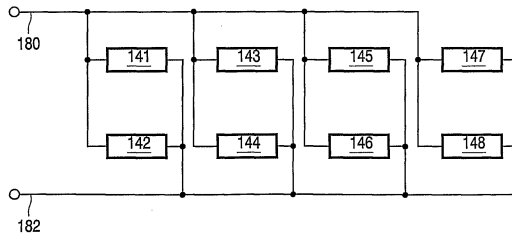
10



11



12



专利名称(译)	使用处理元件阵列的显示设备，以及用于驱动边缘播放设备的方法		
公开(公告)号	KR1020030020386A	公开(公告)日	2003-03-08
申请号	KR1020037000724	申请日	2002-05-17
[标]申请(专利权)人(译)	皇家飞利浦电子股份有限公司		
申请(专利权)人(译)	科宁欣克利凯恩菲利普斯日元.V.		
当前申请(专利权)人(译)	科宁欣克利凯恩菲利普斯日元.V.		
[标]发明人	EDWARDS MARTIN J HUNTER IAN M JOHNSON MARK T 온손마크테 YOUNG NIGEL D		
发明人	에드바르즈,마르틴,에이. 훈터,이안,엔. 온손,마크,테. 영,니겔,데.		
IPC分类号	G09G3/36 H04N5/66 G02F1/133 G09G3/20		
CPC分类号	G09G3/2003 G09G3/2088 G09G2340/02 G09G3/36 G09G3/20 G09G2300/08 G09G3/2085 G09G2340/0407 G09G2300/0426		
代理人(译)	MOON , KYOUNG金		
优先权	2001012395 2001-05-22 GB		
外部链接	Espacenet		

摘要(译)

例如，提供了类似于液晶显示装置 (1) 的显示装置和用于消除向显示装置提供包括关于每个像素的单独显示设置的显示数据 (例如，视频) 的必要性的驱动方法。显示装置包括处理部件和像素阵列 (21至36,71a至79d , 121至136) 的阵列 (41至48,71至79,141至148) ，其中每个处理部件与该组相关联。每个像素或像素。执行输入显示数据的处理，其中处理组件 (41至48,71至79,141至148) 在比特级中被压缩。输入数据被压缩释放以便确定单个像素建立与处理组件 (41至48,71至79,141至148) 相关的像素或像素。然后，在处理组件 (41至48,71至79,141至148) 是单独的机构，驱动像素 (21至36,71a至79d , 121至136) 。可以从分配给过程组件自身的过程组件的输入数据和至少一个邻居来内插像素建立。或者，处理组件可以由这样的信息形成，无论是否确定响应于利用多个处理组件接收的公共输入数据而需要驱动至少一个像素，必须识别与处理组件相关的像素的像素位置清晰。

