



(19) 대한민국특허청(KR)
(12) 등록특허공보(B1)

(45) 공고일자 2010년08월20일
(11) 등록번호 10-0977333
(24) 등록일자 2010년08월16일

- (51) Int. Cl.
G09G 3/36 (2006.01) G09G 3/34 (2006.01)
G09G 3/20 (2006.01) G02F 1/133 (2006.01)
- (21) 출원번호 10-2008-7006699
- (22) 출원일자(국제출원일자) 2008년11월06일
심사청구일자 2008년09월02일
- (85) 번역문제출일자 2008년03월19일
- (65) 공개번호 10-2008-0066918
- (43) 공개일자 2008년07월17일
- (86) 국제출원번호 PCT/JP2006/322108
- (87) 국제공개번호 WO 2007/052792
국제공개일자 2007년05월10일
- (30) 우선권주장
JP-P-2005-00321748 2005년11월07일 일본(JP)
- (56) 선행기술조사문헌
JP16164915 A*
JP17122199 A*
*는 심사관에 의하여 인용된 문헌

- (73) 특허권자
로무 가부시킴가이샤
일본 교토후 교토시 우교구 사이잉 미조사키쵸 21
- (72) 발명자
에자끼, 고
일본 615-8585 교토후 교토시 우교구 사이인 미조사끼쵸 21 로무가부시킴가이샤 내
지다, 다이스께
일본 615-8585 교토후 교토시 우교구 사이인 미조사끼쵸 21 로무가부시킴가이샤 내
- (74) 대리인
양영준, 이중희

전체 청구항 수 : 총 6 항

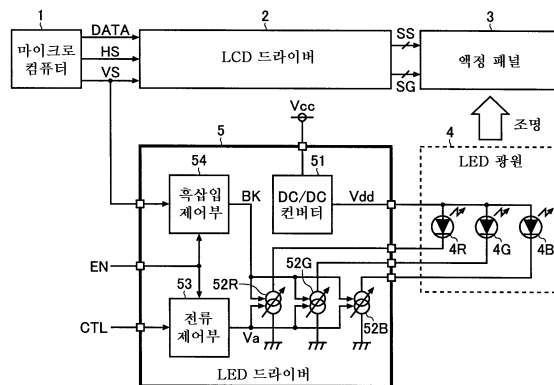
심사관 : 이성현

(54) LED 드라이버 및 이를 이용한 표시 장치

(57) 요약

본 발명에 따른 LED 드라이버(5)는, LED(4R, 4G, 4B)의 구동 전류를 생성하는 전류원(52R, 52G, 52B)과, 프레임 동기 신호(예를 들면, 수직 동기 신호 VS)로부터, 1 프레임 내의 흑삽입 기간을 정하기 위한 흑삽입 신호 BK를 생성하는 흑삽입 제어부(54)를 갖고 이루어지고, 전류원(52R, 52G, 52B)은 흑삽입 신호 BK에 기초하여 상기 흑삽입 기간만큼 LED(4R, 4G, 4B)에의 전류 공급을 정지하는 구성으로 되어 있다. 이와 같은 구성으로 함으로써, 표시 제어 수단에서의 부하 증대나 광원 휘도의 대폭적인 저하를 초래하지 않고, 액정 표시 장치의 동화상 시인성을 높이는 것이 가능하게 된다.

대표도 - 도1



특허청구의 범위

청구항 1

표시 패널을 조사하는 LED의 점소등 제어를 행하는 LED 드라이버로서,

상기 LED의 구동 전류를 생성하는 전류원과, 상기 표시 패널에서의 화면 표시 처리의 동기를 취하기 위한 프레임 동기 신호로부터, 1 프레임 내의 흑삽입 기간을 정하기 위한 흑삽입 신호를 생성하는 흑삽입 제어부를 갖고 이루어지고,

상기 전류원은, 상기 흑삽입 신호에 기초하여 상기 흑삽입 기간만큼 상기 LED에 대한 구동 전류의 공급을 정지하고,

상기 전류원은, 제1 입력단에 인가되는 전압과 제2 입력단에 인가되는 기준 전압을 비교하는 오피앰프와, 상기 오피앰프의 비교 결과에 따라서 상기 LED에 제1 전류를 공급하는 제1 트랜지스터와, 상기 오피앰프의 비교 결과에 따라서 제2 전류를 출력하는 제2 트랜지스터와, 제1 전류에 따라서 그 전압 레벨이 변동하는 제1 귀환 전압을 생성하는 제1 저항과, 제2 전류에 따라서 그 전압 레벨이 변동하는 제2 귀환 전압을 생성하는 제2 저항과, 상기 흑삽입 신호에 기초하여, 상기 오피앰프의 비교 결과를 제1 트랜지스터에 출력할지, 혹은 제1 트랜지스터를 오프 상태로 할지를 전환하는 제1 스위치와, 상기 흑삽입 신호에 기초하여, 상기 오피앰프의 비교 결과를 제2 트랜지스터에 출력할지, 혹은 제2 트랜지스터를 오프 상태로 할지를 전환하는 제2 스위치와, 상기 흑삽입 신호에 기초하여, 제1~제2 귀환 전압 중 어느 것을 상기 오피앰프의 제1 입력단에 출력할지를 전환하는 제3 스위치를 갖고 이루어지는 것을 특징으로 하는 LED 드라이버.

청구항 2

삭제

청구항 3

제1항에 있어서,

상기 흑삽입 제어부는, 상기 프레임 동기 신호 중, 프레임 수직 방향의 동기를 취하기 위한 수직 동기 신호에 대해, 상기 흑삽입 기간에 상당하는 지연을 부여하는 지연 회로와, 상기 수직 동기 신호와 상기 지연 회로의 출력 신호를 각각 입력 트리거로 하는 SR 플립플롭을 갖고 이루어지고, 상기 SR 플립플롭의 출력 신호를 상기 흑삽입 신호로서 출력하는 것을 특징으로 하는 LED 드라이버.

청구항 4

제3항에 있어서,

상기 흑삽입 제어부는, 흑삽입 처리의 가부를 제어하기 위한 인에이블 신호에 따라서, 상기 흑삽입 처리의 허가 시에는, 상기 SR 플립플롭의 출력 신호를 그대로 통과시키는 한편, 상기 흑삽입 처리의 금지 시에는, 상기 SR 플립플롭의 출력 신호를 마스크하는 논리 연산 회로를 갖고 이루어지는 것을 특징으로 하는 LED 드라이버.

청구항 5

제1항에 있어서,

상기 구동 전류의 전류량을 설정하기 위한 전류량 제어 신호에 따라서 그 전압 레벨이 변동하는 전압 신호를 생성하고, 그 전압 신호를 상기 기준 전압으로서 상기 전류원에 공급하는 전류 제어부를 갖고 이루어지는 것을 특징으로 하는 LED 드라이버.

청구항 6

제5항에 있어서,

상기 전류 제어부는, 흑삽입 처리의 가부를 제어하기 위한 인에이블 신호에 따라서, 상기 흑삽입 처리의 허가 시에는, 그 금지 시보다도 상기 구동 전류의 전류량을 높이도록, 상기 전압 신호의 전압 레벨을 설정하는 것을

특징으로 하는 LED 드라이버.

청구항 7

삭제

청구항 8

표시 패널과, 상기 표시 패널을 조사하는 LED와, 상기 LED의 점소등 제어를 행하는 제1항 또는 제3항 내지 제6항 중 어느 한 항의 LED 드라이버를 갖고 이루어지는 것을 특징으로 하는 표시 장치.

명세서

기술분야

[0001] 본 발명은, LED[Light Emitting Diode]의 구동 제어를 행하는 LED 드라이버, 및 L이를 이용한 표시 장치, 상세하게는 액정 표시 장치의 백라이트 제어에 관한 것이다.

배경기술

[0002] 최근에는, 액정 표시 장치는, 정지 화상의 표시 수단(휴대 전화 단말기나 디지털 카메라 등의 표시 수단 등)으로서 뿐만 아니라, 동화상의 표시 수단(가정용 텔레비전 수신기의 표시 수단 등)으로서도, 폭넓게 이용되고 있어, 화질이나 표현 가능 색수의 향상은 물론, 그 동화상 시인성의 향상에 대해서도, 강하게 요구되도록 되고 있다.

[0003] 액정 표시 장치의 동화상 시인성을 향상시키기 위해서는, 액정 표시 장치 특유의 홀드형 표시에 기인하여 화상이 희미해지는 현상(소위 잔상 현상)을 어떻게 완화할지가 중요하다.

[0004] 따라서, 종래에는, 상기한 잔상 현상을 완화하기 위해, 1 프레임분의 영상 신호가 입력될 때마다, 전체 화면 흑표시를 행하게 하는 신호 처리(소위 흑삽입 처리)가 채용되고 있었다.

[0005] 또한, 종래의 액정 표시 장치에서는, 액정 패널의 구동 제어를 행하는 표시 제어 수단(마이크로컴퓨터나 LCD[Liquid Crystal Display] 드라이버)에 의해, 1 프레임 내의 소정 기간만큼, 본래의 영상 신호 대신에 전체 화면 흑표시 신호를 삽입함으로써, 상기한 흑삽입 처리가 실현되고 있었다(도 6A, 도 6B를 참조).

[0006] 또한, 본 발명에 관련되는 그 밖의 종래 기술로서는, 액정 패널을 구동 제어하는 것이 아니라, 액정 패널을 조명하는 광원을 점소등 제어함으로써, 상기한 흑삽입 처리를 행하는 액정 표시 장치도 다양하게 개시·제안되어 있다(예를 들면, 특허 문헌 1~3을 참조).

[0007] 특허 문헌 1 : 일본 특허 공개 제2001-125066호 공보

[0008] 특허 문헌 2 : 일본 특허 공개 제2004-301984호 공보

[0009] 특허 문헌 3 : 일본 특허 공개 제2002-343596호 공보

[0010] <발명의 개시>

[0011] <발명이 해결하고자 하는 과제>

[0012] 확실히, 상기 종래의 액정 표시 장치이면, 잔상 현상을 완화하여, 그 동화상 시인성을 향상시키는 것이 가능하게 된다.

[0013] 그러나, 상기 종래의 액정 표시 장치에서는, 도 6A, 도 6B에 도시한 바와 같이 매초 수십 프레임의 영상 신호에 축일적으로 상기한 흑삽입 처리를 행하여야만 하고, 그 처리는 표시 제어 수단(마이크로컴퓨터나 LCD 드라이버)에 있어서 큰 부하로 되고 있었다. 또한, 액정 패널의 구동 제어에 의해 흑삽입 처리를 행하는 종래 구성에서는, 초고속이며 고휘도의 액정 패널이 필요하여, 필연적으로 코스트 업이 발생하고 있었다.

[0014] 또한, 특허 문헌 1~3의 액정 표시 장치이면, 액정 패널을 조명하는 광원을 점소등 제어함으로써, 상기한 흑삽입 처리를 실현할 수 있으므로, 반드시 초고속이며 고휘도의 액정 패널을 필요로 하지 않아, 코스트 업을 억제하는 것이 가능하게 된다.

[0015] 그러나, 특허 문헌 1의 액정 표시 장치는, 원래 액정 패널의 구동 제어에 전용할 표시 제어 수단(표시 제어 장치)의 능력을 할애하여 광원의 점소등 제어를 행하는 구성으로 되어 있었기 때문에, 상기한 바와 마찬가지로,

그 처리는 표시 제어 장치에 있어서 큰 부하로 되고 있었다. 또한, 특허 문헌 1의 액정 표시 장치는, 광원의 점소등 제어 시에 인버터 회로를 제어하는 구성으로 되어 있었기 때문에, 점소등의 응답성은 반드시 높지는 않아, 흑삽입 처리에 수반하여 광원의 휘도가 크게 저하될 우려가 있었다.

[0016] 특허 문헌 2의 액정 표시 장치에 대해서도, 본래 액정 패널의 구동 제어에 전종할 표시 제어 수단(타이밍 컨트롤러)의 능력을 할애하여 광원의 점소등 제어를 행하는 구성으로 되어 있었기 때문에, 상기한 바와 마찬가지로, 그 처리는 타이밍 컨트롤러에 있어서 큰 부하로 되고 있었다. 또한, 특허 문헌 2의 액정 표시 장치는, N 프레임마다 1 프레임(혹은 복수 프레임)의 흑화면을 삽입하는 구성으로 되어 있었기 때문에, 모든 프레임마다 축일적으로 흑삽입 처리를 행하는 구성에 비하면, 잔상 현상의 완화 성능(나아가서는, 동화상 시인성의 향상 성능)이 부족하다고 생각된다. 또한, 특허 문헌 2의 액정 표시 장치는, 상기한 바와 마찬가지로, 광원의 점소등 제어 시에 인버터 회로를 제어하는 구성으로 되어 있었기 때문에, 점소등의 응답성은 반드시 높지는 않아, 흑삽입 처리에 수반하여 광원의 휘도가 크게 저하될 우려가 있었다.

[0017] 한편, 특허 문헌 3의 액정 표시 장치는, 영상 신호로부터 분리된 수직 동기 신호에 따라서 광원의 점소등 제어를 행하는 구성으로 되어 있었기 때문에, 표시 제어 수단(액정 패널 제어 회로)의 부하가 불필요하게 증대되는 일은 없다. 그러나, 특허 문헌 3의 액정 표시 장치도, 상기한 바와 마찬가지로, 광원의 점소등 제어 시에 인버터 회로를 제어하는 구성으로 되어 있었기 때문에, 점소등의 응답성은 반드시 높지는 않아, 흑삽입 처리에 수반하여 광원의 휘도가 크게 저하될 우려가 있었다.

[0018] 본 발명은, 상기한 문제점을 감안하여, 표시 제어 수단(마이크로컴퓨터나 LCD 드라이버)에의 부하 증대나 광원 휘도의 대폭적인 저하를 초래하지 않고, 표시 장치의 동화상 시인성을 높이는 것이 가능한 LED 드라이버, 및 이를 이용한 표시 장치를 제공하는 것을 목적으로 한다.

[0019] <과제를 해결하기 위한 수단>

[0020] 상기 목적을 달성하기 위해, 본 발명에 따른 LED 드라이버는, 표시 패널을 조사하는 LED의 점소등 제어를 행하는 LED 드라이버로서, 상기 LED의 구동 전류를 생성하는 전류원과, 상기 표시 패널에서의 화면 표시 처리의 동기를 취하기 위한 프레임 동기 신호로부터, 1 프레임 내의 흑삽입 기간을 정하기 위한 흑삽입 신호를 생성하는 흑삽입 제어부를 갖고 이루어지고, 상기 전류원은, 상기 흑삽입 신호에 기초하여 상기 흑삽입 기간만큼 상기 LED에 대한 구동 전류의 공급을 정지하는 구성(제1 구성)으로 되어 있다.

[0021] 또한, 상기 제1 구성으로 이루어지는 LED 드라이버에 있어서, 상기 전류원은, 제1 입력단에 인가되는 전압과 제2 입력단에 인가되는 기준 전압을 비교하는 오피앰프와, 상기 오피앰프의 비교 결과에 따라서 상기 LED에 제1 전류를 공급하는 제1 트랜지스터와, 상기 오피앰프의 비교 결과에 따라서 제2 전류를 출력하는 제2 트랜지스터와, 제1 전류에 따라서 그 전압 레벨이 변동하는 제1 귀환 전압을 생성하는 제1 저항과, 제2 전류에 따라서 그 전압 레벨이 변동하는 제2 귀환 전압을 생성하는 제2 저항과, 상기 흑삽입 신호에 기초하여, 상기 오피앰프의 비교 결과를 제1 트랜지스터에 출력할지, 혹은 소정의 전압을 제1 트랜지스터에 출력하여 제1 트랜지스터를 오프 상태로 할지를 전환하는 제1 스위치와, 상기 흑삽입 신호에 기초하여, 상기 오피앰프의 비교 결과를 제2 트랜지스터에 출력할지, 혹은 소정의 전압을 제2 트랜지스터에 출력하여 제2 트랜지스터를 오프 상태로 할지를 전환하는 제2 스위치와, 상기 흑삽입 신호에 기초하여, 제1~제2 귀환 전압 중 어느 것을 상기 오피앰프의 제1 입력단에 출력할지를 전환하는 제3 스위치를 갖고 이루어지는 구성(제2 구성)으로 하면 된다.

[0022] 또한, 상기 제1 또는 제2 구성으로 이루어지는 LED 드라이버에 있어서, 상기 흑삽입 제어부는, 상기 프레임 동기 신호 중, 프레임 수직 방향의 동기를 취하기 위한 수직 동기 신호에 대해, 상기 흑삽입 기간에 상당하는 지연을 부여하는 지연 회로와, 상기 수직 동기 신호와 상기 지연 회로의 출력 신호를 각각 입력 트리거로 하는 SR 플립플롭을 갖고 이루어지고, 상기 SR 플립플롭의 출력 신호를 상기 흑삽입 신호로서 출력하는 구성(제3 구성)으로 하면 된다.

[0023] 또한, 상기 제3 구성으로 이루어지는 LED 드라이버에 있어서, 상기 흑삽입 제어부는, 흑삽입 처리의 가부를 제어하기 위한 인에이블 신호에 따라서, 상기 흑삽입 처리의 허가 시에는, 상기 SR 플립플롭의 출력 신호를 그대로 통과시키는 한편, 상기 흑삽입 처리의 금지 시에는, 상기 SR 플립플롭의 출력 신호를 마스크하는 논리 연산 회로를 갖고 이루어지는 구성(제4 구성)으로 하면 된다.

[0024] 또한, 상기 제2 구성으로 이루어지는 LED 드라이버에 있어서, 상기 구동 전류의 전류량을 설정하기 위한 전류량 제어 신호에 따라서 그 전압 레벨이 변동하는 전압 신호를 생성하고, 그 전압 신호를 상기 기준 전압으로서 상기 전류원에 공급하는 전류 제어부를 갖고 이루어지는 구성(제5 구성)으로 하면 된다.

[0025] 또한, 상기 제5 구성으로 이루어지는 LED 드라이버에 있어서, 상기 전류 제어부는, 흑삽입 처리의 가부를 제어하기 위한 인에이블 신호에 따라서, 상기 흑삽입 처리의 허가 시에는, 그 금지 시보다도, 생성하는 전압 신호의 전압 레벨을 좀 높게 설정하는 구성(제6 구성)으로 하면 된다.

[0026] 또한, 본 발명에 따른 LED 드라이버는, 표시 패널을 조사하는 LED의 점소등 제어를 행하는 LED 드라이버로서, 상기 LED의 구동 전류를 생성하는 전류원과, 상기 표시 패널에서의 화면 표시 처리의 동기를 취하기 위한 프레임 동기 신호로부터, 1 프레임 내의 흑삽입 기간을 정하기 위한 흑삽입 신호를 생성하는 흑삽입 제어부와, 상기 흑삽입 신호에 기초하여 상기 흑삽입 기간만큼 상기 LED로의 구동 전류를 차단하는 스위치를 갖고 이루어지는 구성(제7 구성)으로 하여도 된다.

[0027] 또한, 본 발명에 따른 표시 장치는 표시 패널과, 상기 표시 패널을 조사하는 LED와, 상기 LED의 점소등 제어를 행하는 상기 제1~제7 중 어느 한 항의 구성으로 이루어지는 LED 드라이버를 갖고 이루어지는 구성(제8 구성)으로 하면 된다.

[0028] <발명의 효과>

[0029] 본 발명에 따르면, 표시 제어 수단(마이크로컴퓨터나 LCD 드라이버)에의 부하 증대나 광원 휘도의 대폭적인 저하를 초래하지 않고, 표시 장치의 동화상 시인성을 높이는 것이 가능한 LED 드라이버, 및 이를 이용한 표시 장치를 제공하는 것이 가능하게 된다.

산업상 이용 가능성

[0121] 본 발명은, 텔레비전 수상기나 휴대 게임 기기 등, 주로 동화상의 표시 수단으로서 이용되는 액정 표시 장치의 동화상 시인성을 높이는 데에 유용한 기술이다.

도면의 간단한 설명

[0030] 도 1은 본 발명에 따른 LED 드라이버를 탑재한 액정 표시 장치의 일 실시 형태를 도시하는 블록도.

[0031] 도 2A는 흑삽입 제어부(54)의 일 구성예를 도시하는 블록도.

[0032] 도 2B는 흑삽입 제어부(54)의 동작을 도시하는 타이밍차트.

[0033] 도 3은 가변 전류원(52R)의 일 구성예를 도시하는 블록도.

[0034] 도 4는 LED 드라이버(5)의 일 변형예를 도시하는 블록도.

[0035] 도 5는 가변 전류원(52R)의 일 변형예를 도시하는 블록도.

[0036] 도 6A는 종래의 흑삽입 처리를 설명하기 위한 도면(흑삽입 처리 없음).

[0037] 도 6B는 종래의 흑삽입 처리를 설명하기 위한 도면(흑삽입 처리 있음).

[0038] <부호의 설명>

[0039] 1 : 마이크로컴퓨터

[0040] 2 : LCD 드라이버

[0041] 3 : 액정 패널

[0042] 4 : LED 광원(백라이트)

[0043] 5 : LED 드라이버

[0044] 4R, 4G, 4B : 적색 LED, 녹색 LED, 청색 LED

[0045] 51 : DC/DC 컨버터

[0046] 52R, 52G, 52B : 가변 전류원

[0047] 53 : 전류 제어부(DAC)

[0048] 54 : 흑삽입 제어부

- [0049] 541 : 지연 회로
- [0050] 542 : SR 플립플롭
- [0051] 543 : 논리곱 회로
- [0052] 55R, 55G, 55B : 정전류원
- [0053] 56R, 56G, 56B : 스위치
- [0054] M1~M2 : N 채널형 전계 효과 트랜지스터
- [0055] Q1~Q2 : npn형 바이폴라 트랜지스터
- [0056] R1~R2 : 저항
- [0057] SW1~SW3 : 스위치
- [0058] OP1 : 오피앰프
- [0059] <발명을 실시하기 위한 최량의 형태>
- [0060] 도 1은, 본 발명에 따른 LED 드라이버를 탑재한 액정 표시 장치(특히, 텔레비전 수상기나 휴대 게임 기기 등, 주로 동화상의 표시 수단으로서 이용되는 액정 표시 장치)의 일 실시 형태를 도시하는 블록도이다.
- [0061] 본 도면에 도시한 바와 같이, 본 실시 형태의 액정 표시 장치는 마이크로컴퓨터(1)와, LCD 드라이버(2)와, 액정 패널(3)과, LED 드라이버(4)와, LED 광원(5)을 갖고 이루어진다.
- [0062] 마이크로컴퓨터(1)는, 장치 전체의 통괄 제어를 행하는 수단으로서 기능하는 것 외에, 도시하지 않은 미디어 재생 장치 등으로부터 영상 신호의 입력을 받아, 액정 패널(3)의 RGB 각 화소를 구동하기 위한 데이터 신호 DATA와, 액정 패널(3)에서의 화면 표시 처리의 동기를 취하기 위한 프레임 동기 신호(프레임 수평 방향의 동기를 취하기 위한 수평 동기 신호 HS, 및 프레임 수직 방향의 동기를 취하기 위한 수직 동기 신호 VS)를 분리 생성하는 수단으로서도 기능한다.
- [0063] LCD 드라이버(2)는, 소스 제어부와 게이트 제어부(모두 도시하지 않음)를 갖고 이루어지고, 마이크로컴퓨터(1)로부터의 데이터 신호 DATA 및 프레임 동기 신호(수평 동기 신호 HS 및 수직 동기 신호 VS)에 기초하여, 액정 패널(3)의 소스 신호 및 게이트 신호를 각각 생성하고, 액정 패널(3)에 대해 각 신호를 공급하는 수단이다.
- [0064] 액정 패널(3)은, 수직 방향과 수평 방향으로, 각각 소스 신호선 및 게이트 신호선을 복수 둘러치고, 양 신호선의 교점마다 설치된 액정 화소를 각각에 대응한 액티브 소자(전계 효과 트랜지스터)의 온/오프에 따라서 구동하는 구성(액티브 매트릭스형)으로 되어 있다.
- [0065] 또한, LCD 드라이버(2) 및 액정 패널(3)의 구성은, 상기에 한정되는 것이 아니라, 단순 매트릭스형을 이용하여도 무방하다.
- [0066] LED 광원(4)은, 액정 패널(3)을 배면으로부터 조사하는 백라이트 수단이다. 또한, 본 실시 형태의 LED 광원(4)은, 적색광을 조사하는 LED(4R)와, 녹색광을 조사하는 LED(4G)와, 청색광을 조사하는 LED(4B)를 갖고 이루어지고, 모든 LED(4R, 4G, 4B)를 동시에, 혹은 FS[Field Sequential] 방식의 백라이트로서 순차적으로 소정의 간격으로 점등함으로써, 백색광을 생성하는 구성으로 되어 있다. 또한, 본 도면에는 명시되어 있지 않지만, 액정 패널(3)과 LED 광원(4) 사이에는, LED 광원(4)에서 생성된 백색광을 액정 패널(3)의 전체면에 균일 조사하기 위한 도광 수단이 설치되어 있다.
- [0067] LED 드라이버(5)는, LED(4R, 4G, 4B)의 각 발광 제어를 행함으로써, LED 광원(4)의 휘도 조정이나 화이트 밸런스 조정을 행하는 수단이다. 또한, 본 실시 형태의 LED 드라이버(5)는 DC/DC 컨버터(51)와, 가변 전류원(52R, 52G, 52B)과, 전류 제어부(53)와, 흡입 제어부(54)를 갖고 이루어진다.
- [0068] DC/DC 컨버터(51)는, 전원 전압 Vcc로부터 LED 광원(4)의 구동 전압 Vdd를 생성하는 직류/직류 변환 수단으로서, 스위칭 레귤레이터나 차지 펌프를 이용하여 구성되어 있다.
- [0069] 가변 전류원(52R, 52G, 52B)은, 후술하는 기준 전압(전류량 설정 전압) Va와 흡입 신호 BK에 기초하여, LED(4R, 4G, 4B)의 각 구동 전류를 생성하는 수단이며, 특히 흡입 신호 BK에 기초하여, 소정의 흡입 기간 d만큼, LED(4R, 4G, 4B)에 대한 구동 전류의 공급을 정지하는 구성(즉, LED 광원(4)의 전체 소등에 의해 전체 화

면 흑표시를 행하는 구성)으로 되어 있다. 또한, 가변 전류원(52R, 52G, 52B)의 구성 및 동작에 대해서는, 나중에 상세한 설명을 행한다.

- [0070] 전류 제어부(53)는, LED(4R, 4G, 4B)에 공급할 구동 전류의 전류량을 설정하기 위한 전류량 제어 신호 CTL에 따라서 그 전압 레벨이 변동하는 전압 신호를 생성하고, 그 전압 신호를 상기한 기준 전압 V_a 로서 가변 전류원(52R, 52G, 52B)에 공급하는 수단이다. 이와 같은 전류 제어부(53)를 구비한 구성이면, 전류량 제어 신호 CTL에 따라서, 액정 패널(3)의 휘도 조정이나 LED 광원(4)의 화이트 밸런스 조정을 행하는 것이 가능하게 된다. 또한, 상기한 전류량 제어 신호 CTL로서 디지털 신호가 입력되는 경우, 전류 제어부(53)로서는, 그 신호를 아날로그 변환함으로써 기준 전압 V_a 를 생성하는 D/A[Digital/Analog] 변환 수단을 설치하면 된다.
- [0071] 흑삽입 제어부(54)는, 액정 패널(3)에서의 화면 표시 처리의 동기를 취하기 위한 프레임 동기 신호(특히, 수직 동기 신호 VS)로부터, 1 프레임 내의 흑삽입 기간 d 를 정하기 위한 흑삽입 신호 BK를 생성하는 수단이다. 또한, 흑삽입 제어부(54)의 구성 및 동작에 대해서는, 나중에 상세한 설명을 행한다.
- [0072] 상기한 바와 같이, 본 실시 형태의 LED 드라이버(5)는, LED(4R, 4G, 4B)의 구동 전류를 생성하는 가변 전류원(52R, 52G, 52B)과, 프레임 동기 신호(본 실시 형태에서는 수직 동기 신호 VS)로부터, 1 프레임 내의 흑삽입 기간 d 를 정하기 위한 흑삽입 신호 BK를 생성하는 흑삽입 제어부(54)를 갖고 이루어지고, 가변 전류원(52R, 52G, 52B)은, 흑삽입 신호 BK에 기초하여 흑삽입 기간 d 만큼 LED(4R, 4G, 4B)에의 전류 공급을 정지하는 구성으로 되어 있다.
- [0073] 이와 같은 구성으로 이루어지는 LED 드라이버(5) 및 이를 탑재한 액정 표시 장치이면, 표시 제어 수단(마이크로 컴퓨터(1)나 LCD 드라이버(2))에의 부하 증대를 초래하지 않고, 액정 표시 장치의 동화상 시인성을 높이는 것이 가능하게 된다. 또한, 반드시 초고속이며 고휘도의 액정 패널(3)을 필요로 하지는 않기 때문에, 코스트 업을 억제하는 것도 가능하게 된다.
- [0074] 또한, 본 실시 형태의 LED 드라이버(5)에서는, 광원의 점소등 제어 시에 인버터 회로를 제어하고 있던 종래 구성과 달리, LED 광원(4)에 대한 구동 전류의 공급 가부를 제어하는 구성으로 되어 있으므로, 그 점소등 제어의 응답성을 향상시켜, 흑삽입 처리에 수반하는 LED 광원(4)의 휘도의 저하를 억제하는 것이 가능하게 된다.
- [0075] 다음으로, 흑삽입 제어부(54)의 구성 및 동작에 대해 도 2A, 도 2B를 참조하면서 상세하게 설명한다.
- [0076] 도 2A는, 흑삽입 제어부(54)의 일 구성예를 도시하는 블록도이며, 도 2B는, 그 동작을 도시하는 타이밍차트이다.
- [0077] 도 2A에 도시한 바와 같이, 흑삽입 제어부(54)는 지연 회로(541)와, SR 플립플롭(542)과, 논리곱 회로(543)를 갖고 이루어진다.
- [0078] 지연 회로(541)의 입력단과 SR 플립플롭(542)의 세트 입력단(S)은, 모두 수직 동기 신호 VS의 인가단에 접속되어 있다. SR 플립플롭(542)의 리세트 입력단(R)은, 지연 회로(541)의 출력단에 접속되어 있다. SR 플립플롭(542)의 출력단(Q)은 논리곱 회로(543)의 일입력단에 접속되어 있다. 논리곱 회로(543)의 타입력단은, 인에이블 신호 EN의 인가단에 접속되어 있다. 논리곱 회로(543)의 출력단은, 흑삽입 신호 BK의 인출단으로서, 가변 전류원(52R, 52G, 52B)의 흑삽입 제어단에 각각 접속되어 있다.
- [0079] 또한, 상기한 인에이블 신호 EN은, 흑삽입 처리의 가부를 제어하기 위한 논리 신호이며, 흑삽입 처리의 허가 시에는, 그 논리 레벨이 「H(하이 레벨)」로 되고, 흑삽입 처리의 금지 시에는, 그 논리 레벨이 「L(로우 레벨)」로 된다.
- [0080] 상기 구성으로 이루어지는 흑삽입 제어부(54)의 동작에 대해, 도 2B를 참조하면서, 상세하게 설명한다.
- [0081] 시각 $t_1 \sim t_5$ 의 각 시각에서, 수직 동기 신호 VS에는, 1 프레임의 개시를 나타내는 펄스(반대로 말하면, 앞의 1 프레임의 종료를 나타내는 펄스)가 상승한다. 따라서, SR 플립플롭(542)의 출력 신호 S2는, 수직 동기 신호 VS의 상승 엣지를 세트 트리거로 하여, 「H(하이 레벨)」로 천이된다.
- [0082] 한편, 지연 회로(541)에서는, 상기한 수직 동기 신호 VS에 대해, 흑삽입 기간 d (예를 들면 5[ms])에 상당하는 지연이 부여되어, 지연 신호 S1의 생성이 행해진다. 따라서, SR 플립플롭(542)의 출력 신호 S2는, 지연 신호 S1의 상승 엣지를 리세트 트리거로 하여, 「L(로우 레벨)」로 복귀된다.
- [0083] 즉, 출력 신호 S2의 논리 레벨은, 흑삽입 기간 d 만큼 「H(하이 레벨)」로 되고, 그 밖의 기간은 「L(로우 레벨)」로 된다. 또한, 인에이블 신호 EN이 「H(하이 레벨)」로 되어 있는 동안, 출력 신호 S2는 흑삽입 신호 BK

로서, 가변 전류원(52R, 52G, 52B)에 출력된다.

- [0084] 이와 같이, 본 실시 형태의 흑삽입 제어부(54)이면, 매우 간단한 구성에 의해, 수직 동기 신호 VS로부터, 1 프레임 내의 흑삽입 기간 d를 정하기 위한 흑삽입 신호 BK를 생성하는 것이 가능하게 된다.
- [0085] 또한, 본 실시 형태의 흑삽입 제어부(54)에서, 논리곱 회로(543)에서는, SR 플립플롭(542)의 출력 신호 S2와 인에이블 신호 EN의 논리곱 연산이 행해지고, 그 연산 결과가 흑삽입 신호 BK로서 출력된다. 즉, 논리곱 회로(543)는, 인에이블 신호 EN에 따라서, 흑삽입 처리의 허가 시(인에이블 신호 EN의 하이 레벨 기간, 본 도면에서는 시각 t1~시각 t3)에는, 출력 신호 S2를 그대로 통과시키는 한편, 흑삽입 처리의 금지 시(인에이블 신호 EN의 로우 레벨 기간, 본 도면에서는 시각 t3~시각 t5)에는, 출력 신호 S2를 마스크하는 수단으로서 기능한다.
- [0086] 이와 같은 구성으로 함으로써, 유저의 임의에 의해, 흑삽입 처리의 가부를 선택하는 것이 가능하게 된다.
- [0087] 또한, 본 실시 형태의 LED 드라이버(5)에서, 전류 제어부(53)는, 인에이블 신호 EN에 따라서, 흑삽입 처리의 허가 시(시각 t1~시각 t3)에는, 그 금지 시(시각 t3~시각 t5)보다도, LED 광원(4)에 공급할 구동 전류의 전류량을 높이도록, 그 생성하는 전압 신호(나아가서는 기준 전압 Va)의 전압 레벨을 설정하는 구성으로 되어 있다.
- [0088] 본 실시 형태에 의거하여, 보다 구체적으로 설명하면, 전류 제어부(53)는 흑삽입 처리의 허가 시에는, 그 금지 시보다도, 그 생성하는 전압 신호(나아가서는 기준 전압 Va)의 전압 레벨을 좀 높게 설정하는 구성으로 되어 있다.
- [0089] 이와 같은 구성으로 함으로써, 흑삽입 처리의 허가 시에서의 LED 광원(4)의 휘도 P2는, 그 금지 시에서의 휘도 P1보다도 높일 수 있으므로, 흑삽입 처리에 수반하는 LED 광원(4)의 휘도 저하를 보충하는 것이 가능하게 된다.
- [0090] 또한, 흑삽입 제어부(54)의 회로 구성은, 상기에 한정되는 것이 아니라, 동등한 동작을 실현할 수 있는 회로이면, 어떠한 회로 구성을 채용하여도 무방하다.
- [0091] 다음으로, 가변 전류원(52R, 52G, 52B)의 구성 및 동작에 대해, 도 3을 참조하면서 상세하게 설명한다.
- [0092] 도 3은, 가변 전류원(52R)의 일 구성예를 도시하는 블록도(부분적으로 회로 소자를 포함함)이다. 또한, 가변 전류원(52G, 52B)도 마찬가지로 구성으로 이루어지기 때문에, 이하에서는 대표적으로 가변 전류원(52R)의 구성만을 상세하게 설명하고, 그 밖에 대해서는 설명을 생략한다.
- [0093] 본 도면에 도시한 바와 같이, 본 실시 형태의 가변 전류원(52R)은, N 채널형 전계 효과 트랜지스터 M1~M2와, 저항 R1~R2와, 스위치 SW1~SW3과, 오피앰프 OP1을 갖고 이루어진다.
- [0094] 트랜지스터 M1의 게이트는, 스위치 SW1의 단자 C에 접속되어 있다. 트랜지스터 M1의 드레인, LED(4R)의 캐소드에 접속되어 있다. 트랜지스터 M1의 소스는, 저항 R1을 통하여 접지되는 한편, 스위치 SW3의 단자 B에도 접속되어 있다.
- [0095] 트랜지스터 M2의 게이트는, 스위치 SW2의 단자 C에 접속되어 있다. 트랜지스터 M2의 드레인, 구동 전압 Vdd의 인가단(DC/DC 컨버터(51)의 출력단)에 접속되어 있다. 트랜지스터 M2의 소스는, 저항 R2를 통하여 접지되는 한편, 스위치 SW3의 단자 A에도 접속되어 있다.
- [0096] 오피앰프 OP1의 비반전 입력단(+)은, 기준 전압 Va의 인가단(전류 제어부(53)의 출력단)에 접속되어 있다. 오피앰프 OP1의 반전 입력단(-)은, 스위치 SW3의 단자 C에 접속되어 있다. 오피앰프 OP1의 출력단은, 스위치 SW1의 단자 B와 스위치 SW2의 단자 A에 각각 접속되어 있다.
- [0097] 스위치 SW1의 단자 A와 스위치 SW2의 단자 B는, 모두 접지되어 있다. 스위치 SW1~SW3의 제어단은, 모두 흑삽입 신호 BK의 인가단에 접속되어 있다.
- [0098] 저항 R1은, 트랜지스터 M1의 드레인 전류를 귀환 전압 Vb(트랜지스터 M1의 드레인 전류에 따라서 그 전압 레벨이 변동하는 전압 신호)로 변환하기 위한 저항이다.
- [0099] 저항 R2는, 트랜지스터 M2의 드레인 전류를 귀환 전압 Vc(트랜지스터 M2의 드레인 전류에 따라서 그 전압 레벨이 변동하는 전압 신호)로 변환하기 위한 저항이다.
- [0100] 오피앰프 OP1은 기준 전압 Va와, 귀환 전압 Vb~Vc 중 어느 하나를 비교하여, 그 비교 결과를 나타내는 비교 전압을 생성한다. 생성된 비교 전압은, 스위치 SW1~SW2를 통하여, 트랜지스터 M1~M2 중 어느 하나의 게이트에

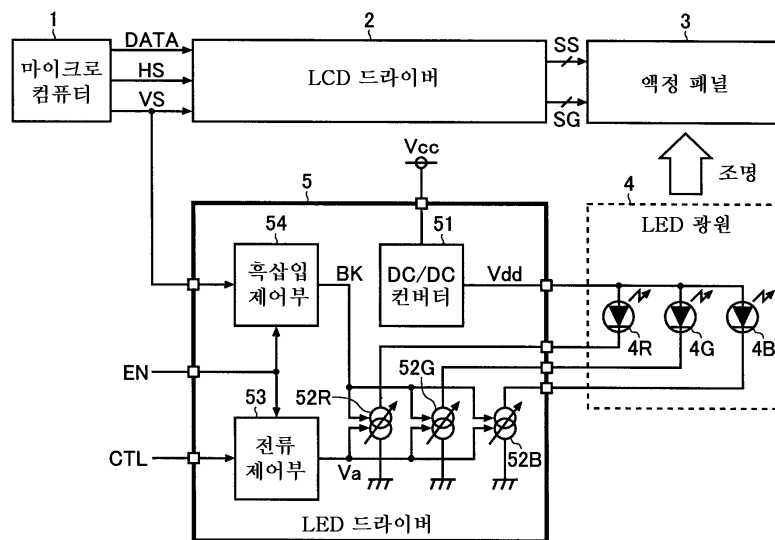
출력된다.

- [0101] 트랜지스터 M1은, 오피앰프 OP1로부터 스위치 SW1 경유로 입력된 비교 전압에 따라서 드레인 전류를 출력한다. 즉, LED(4R)에 대해 드레인 전류를 공급한다. 또한, 그 드레인 전류는, 저항 R1에도 공급된다.
- [0102] 트랜지스터 M2는, 오피앰프 OP1로부터 스위치 SW2 경유로 입력된 비교 전압에 따라서 드레인 전류를 출력한다. 또한, 그 드레인 전류는, 저항 R2에 공급된다.
- [0103] 스위치 SW1은, 흡입 신호 BK에 기초하여, 오피앰프 OP1로부터 입력되는 비교 전압을 트랜지스터 M1의 게이트에 출력할지, 혹은 접지 전압을 트랜지스터 M1의 게이트에 출력할지를 전환한다.
- [0104] 스위치 SW2는, 흡입 신호 BK에 기초하여, 접지 전압을 트랜지스터 M2의 게이트에 출력할지, 혹은 오피앰프 OP1로부터 입력되는 비교 전압을 트랜지스터 M2의 게이트에 출력할지를 전환한다.
- [0105] 스위치 SW3은, 흡입 신호 BK에 기초하여, 귀환 전압 Vb~Vc 중 어느 하나를 오피앰프 OP1의 반전 입력단(-)에 출력할지를 전환한다.
- [0106] 계속해서, 상기 구성으로 이루어지는 가변 전류원(52R)의 동작에 대해 설명한다.
- [0107] 흡입 신호 BK의 논리 레벨이 「L(로우 레벨)」인 경우, 스위치(SW1~SW3)는, 모두 단자 B와 단자 C를 접속한다.
- [0108] 이 때, 오피앰프 OP1로부터 출력되는 비교 전압은, 트랜지스터 M1의 게이트에 입력되고, 트랜지스터 M1은, 그 비교 전압에 따른 드레인 전류를 LED(4R)에 공급한다. 그 결과, LED(4R)는 점등 상태로 된다. 또한, 트랜지스터 M1의 드레인 전류에 의해 저항 R1에 생긴 귀환 전압 Vb는, 오피앰프 OP1의 반전 입력단(-)에 입력된다. 이와 같이 하여, 오피앰프(OP1)와 트랜지스터 M1 사이에는, 부귀환 회로가 형성되므로, 오피앰프(OP1)의 반전 입력단에 인가되는 귀환 전압 Vb는, 기준 전압 Va에 수속한다. 따라서, 트랜지스터 M1은, 기준 전압 Va에 대응하는 소정의 드레인 전류를 LED(4R)에 공급할 수 있다.
- [0109] 이상과 같이, 본 실시 형태의 가변 전류원(52R)에서는, LED(4R)의 점등 시에서, 오피앰프 OP1와 트랜지스터 M1 사이에서 부귀환 회로가 구성되므로, LED(4R)의 순방향 강하 전압 및 트랜지스터 M1의 특성이 주위 온도 등에 기인하여 변동하였다고 하여도, 귀환 전압 Vb를 항상 기준 전압 Va에 수속시킬 수 있고, 나아가서는 LED(4R)에 공급하는 전류의 변동을 막는 것이 가능하게 된다.
- [0110] 한편, 흡입 신호 BK의 논리 레벨이 「H(하이 레벨)」인 경우, 스위치(SW1~SW3)는, 모두 단자 A와 단자 C를 접속한다.
- [0111] 이 경우, 트랜지스터 M1의 게이트에 접지 전압이 입력되어, 트랜지스터 M1은 오프 상태로 된다. 그 결과, LED(4R)는 소등 상태(흡입 상태)로 된다.
- [0112] 이 때, 오피앰프 OP1로부터 출력되는 비교 전압은, 트랜지스터 M2의 게이트에 입력되고, 트랜지스터 M2는 그 비교 전압에 따라서 드레인 전류를 출력한다. 또한, 트랜지스터 M2의 드레인 전류에 의해 저항 R2에 생긴 귀환 전압 Vc는, 오피앰프 OP1의 반전 입력단(-)에 입력된다. 이와 같이 하여, 오피앰프 OP1와 트랜지스터 M2 사이에는, 부귀환 회로가 형성되므로, LED(4R)의 점등 시와 마찬가지로, 오피앰프 OP1의 반전 입력단에 인가되는 귀환 전압 Vc는, 기준 전압 Va에 수속한다.
- [0113] 이상과 같이, 본 실시 형태의 가변 전류원(52R)에서는, LED(4R)의 소등 시에서도, 오피앰프 OP1와 트랜지스터 M2 사이에서 부귀환 회로가 구성되어, 오피앰프 OP1의 반전 입력단에 인가되는 전압이 기준 전압 Va에 수속된다. 따라서, LED(4R)의 소등 시에서의 오피앰프 OP1의 동작점이, LED(4R)의 점등 시에서의 오피앰프 OP1의 동작점으로부터 크게 벗어나는 것을 막을 수 있다.
- [0114] 따라서, 본 실시 형태의 가변 전류원(52R)이면, LED(4R)를 소등 상태에서부터 점등 상태로 천이할 때에, 단기간에 LED(4R)에 소정의 전류를 공급할 수 있으므로, 점소등의 응답성을 향상시키고, 나아가서는 흡입 처리에 수반하는 LED 광원(4)의 휘도 저하를 억제하는 것이 가능하게 된다.
- [0115] 또한, 저항 R2의 저항값은, 저항 R1의 저항값보다 큰 구성으로 할 수 있다. 이와 같은 구성에 의해, 특히 대전류가 필요로 되지 않는 트랜지스터 M2의 드레인 전류값을 작게 할 수 있어, 가변 전류원(52R)의 소비 전력을 저감할 수 있다. 예를 들면, 저항 R1의 저항값을 1[Ω]로 하고, 또한 저항 R2의 저항값을 2.5[kΩ]로 한 경우에는, 트랜지스터 M2의 드레인 전류를 트랜지스터 M1의 그것과 비교하여, 1/250로 저감할 수 있다.

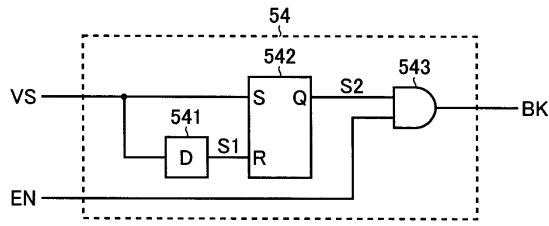
- [0116] 또한, LED의 점등 상태에서의 트랜지스터 M1의 귀환 전압 Vb, 및 LED의 소등 상태에서의 트랜지스터 M2의 귀환 전압 Vc는, 모두 각 LED마다의 기준 전압 Va에 수속하는 것이 바람직하지만, 본 발명의 구성은 반드시 이에 한정되는 것은 아니다. 예를 들면, 귀환 전압 Vb와 귀환 전압 Vc의 절대차가 0.2[V] 이하이면, 본 발명의 목적을 달성할 수 있다고 생각된다. 따라서, 이 조건을 충족시킬 수 있으면, 복수의 LED에 대해, 트랜지스터 M2 및 저항 R2를 공통화하는 것도 가능하다.
- [0117] 또한, 본 발명의 구성은, 상기 실시 형태 외에, 발명의 주지를 일탈하지 않는 범위에서 다양한 변경을 가하는 것이 가능하다.
- [0118] 예를 들면, 도 1의 LED 드라이버(5)에서는, LED 광원(4)에의 구동 전류 공급 수단으로서, 가변 전류원(52R, 52G, 52B)을 설치한 후에, 이들에 흑삽입 처리 시의 전체 소등용 스위치 기능을 포함시킨 구성을 예로 들어 설명을 행하였지만, 본 발명의 구성은 이에 한정되는 것이 아니라, 예를 들면 도 4에 도시한 바와 같이, LED 광원(4)에의 구동 전류 공급 수단으로서, 전류원(55R, 55G, 55B)을 설치한 후에, 흑삽입 처리 시의 전체 소등용 스위치(56R, 56G, 56B)(즉, 흑삽입 신호 BK에 기초하여, 흑삽입 기간 d만큼, LED(4R, 4C, 4B)에의 구동 전류를 차단하는 스위치)를 별도로 설치하여도 무방하다.
- [0119] 또한, 도 3의 가변 전류원(52R)에서는, N 채널형 전계 효과 트랜지스터(M1~M2)를 이용한 구성을 예시하여 설명을 행하였지만, 본 발명의 구성은 이에 한정되는 것이 아니라, 도 5에 도시한 바와 같이, N 채널형 전계 효과 트랜지스터(M1~M2) 대신에, npn형 바이폴라 트랜지스터(Q1~Q2)를 이용한 구성으로 하여도 무방하다.
- [0120] 또한, 상기 실시 형태에서는, R, G, B 3색의 LED를 이용하는 경우만을 예로 들어 설명을 행하였지만, 본 발명의 적용 대상은 이에 한정되는 것이 아니라, 그 이외의 색의 조합을 이용하는 경우나, 백색 LED를 이용하는 경우에도 적용할 수 있다.

도면

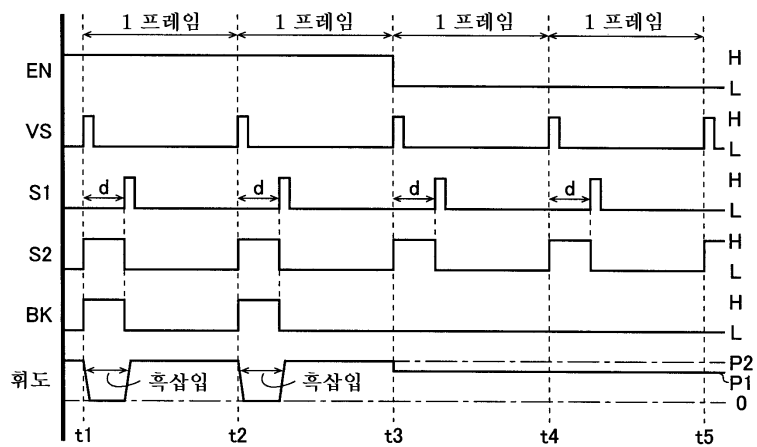
도면1



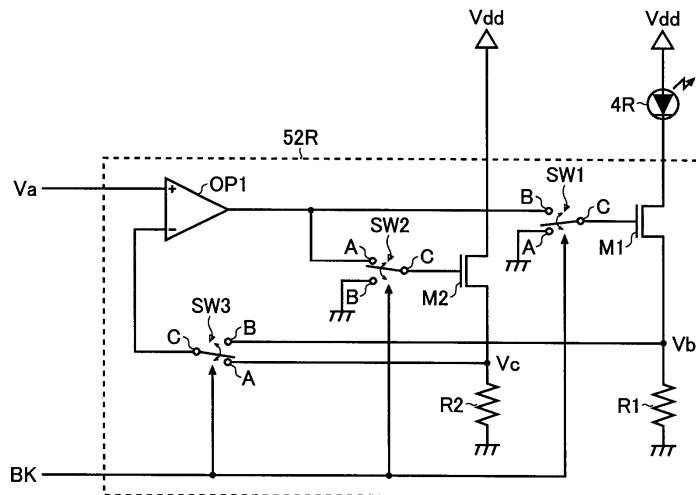
도면2A



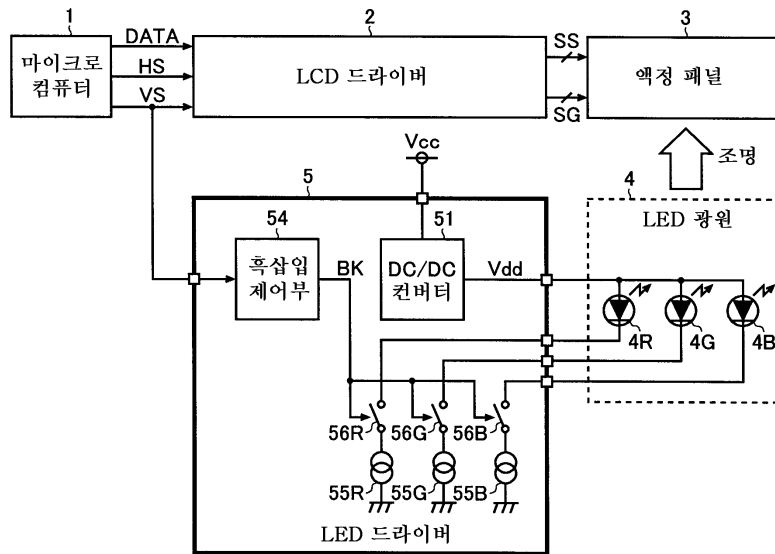
도면2B



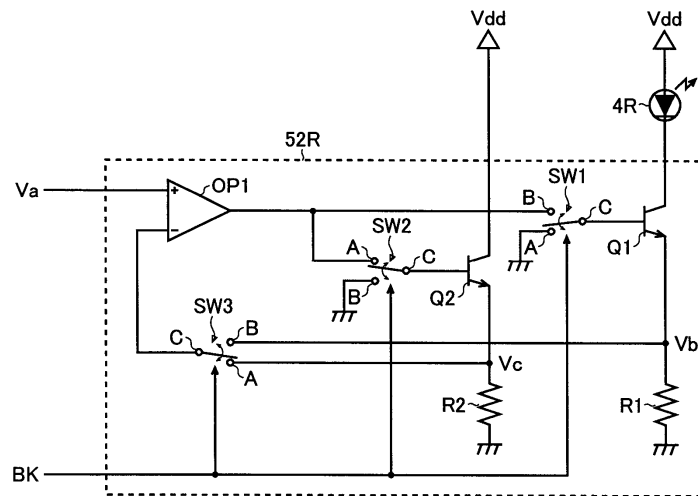
도면3



도면4

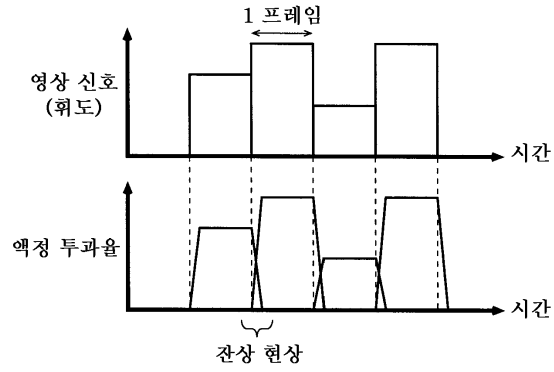


도면5



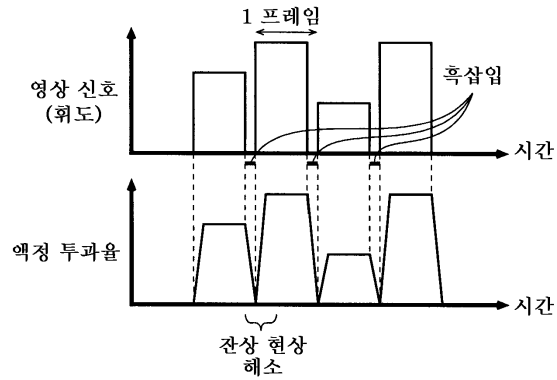
도면6A

(a) 흑삽입 처리 없음



도면6B

(b) 흑삽입 처리 있음



专利名称(译)	LED驱动器和使用该LED驱动器的显示装置		
公开(公告)号	KR100977333B1	公开(公告)日	2010-08-20
申请号	KR1020087006699	申请日	2006-11-06
[标]申请(专利权)人(译)	罗姆股份有限公司 罗穆亚尔德是部分株式会社		
申请(专利权)人(译)	罗穆亚尔德株式会社		
当前申请(专利权)人(译)	罗穆亚尔德株式会社		
[标]发明人	EZAKI GO 에자끼고 CHIDA TAISUKE 지다다이스께		
发明人	에자끼,고 지다,다이스께		
IPC分类号	G09G3/36 G09G3/34 G09G3/20 G02F1/133 G02F1/13357 H01L33/00		
CPC分类号	H05B33/086 G09G2310/0237 G09G2320/0261 G09G3/3413 G09G2320/0633 H05B45/20		
代理人(译)	LEE , JUNG HEE		
优先权	2005321748 2005-11-07 JP		
其他公开文献	KR1020080066918A		
外部链接	Espacenet		

摘要(译)

根据本发明的LED驱动器 (5) 具有黑色插入控制单元 (54) , 其产生电流源 (52R , 52G , 52B) , 产生LED (4R , 4G , 4B) 的驱动电流和黑色插入。信号BK用于根据帧对准信号 (例如 , 垂直同步信号VS) 确定帧内1的黑插入周期。电流源 (52R , 52G , 52B) 是基于黑色插入信号BK作为黑色插入周期来停止LED (4R , 4G , 4B) 的电流供应的配置。这是通过这种配置完成的。以这种方式, 不会引起显示控制装置的负载增加或光源亮度的急剧下降。可以增强液晶显示器的运动图像可视性。LED驱动器, 电流源, 黑色插入控制单元, 液晶面板, 微型计算机。

