



(19) 대한민국특허청(KR)
(12) 공개특허공보(A)

(11) 공개번호 10-2008-0105897
(43) 공개일자 2008년12월04일

(51) Int. Cl.

G02F 1/13357 (2006.01)

(21) 출원번호 10-2007-0054056

(22) 출원일자 2007년06월01일

심사청구일자 없음

(71) 출원인

엘지디스플레이 주식회사

서울 영등포구 여의도동 20번지

(72) 발명자

방주영

서울 용산구 보광동 265-743 3층

정인재

경기도 과천시 별양동 주공아파트 704동 504호

(74) 대리인

박장원

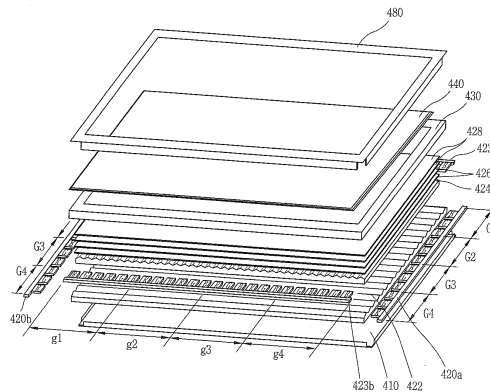
전체 청구항 수 : 총 10 항

(54) 액정표시장치

(57) 요약

본 발명은 프리즘 도광판을 사이드형 LED 백라이트에 구비하여 스캐닝 및 분할 구동함으로써 동영상의 모션 블러 및 화상의 선명도를 개선한 사이드형 LED 액정표시장치에 관한 것으로서, 하부커버와; 상기 하부커버상에 각각 배치되어 복수 개의 층을 이루고, 각각의 상측 면에 형성된 프리즘 산의 능선이 서로 직교하는 프리즘 도광판과; 상기 프리즘 산의 능선을 따라 각 프리즘 도광판의 적어도 일측에 구비되어 빛을 제공하는 램프장치; 및 상기 프리즘 도광판과 이격되어 빛을 제공받는 액정패널을 포함하여 구성되는 것을 특징으로 한다.

대표도 - 도9



특허청구의 범위

청구항 1

하부커버;

상기 하부커버상에 각각 배치되어 복수 개의 층을 이루고, 각각의 상측 면에 형성된 프리즘 산의 능선이 서로 직교하는 프리즘 도광판;

상기 프리즘 산의 능선을 따라 각 프리즘 도광판의 적어도 일측에 구비되어 빛을 제공하는 램프장치; 및

상기 프리즘 도광판과 이격되어 빛을 제공받는 액정패널을 포함하여 구성되는 액정표시장치.

청구항 2

제1항에 있어서, 상기 프리즘 산의 내각은 각각 60도를 이루는 것을 특징으로 하는 액정표시장치.

청구항 3

제1항에 있어서, 상기 램프장치는 빛을 발광하는 발광수단과; 상기 발광수단이 고정되는 PCB와; 상기 PCB를 외부에서 감싸는 램프하우징을 포함하여 구성되는 것을 특징으로 하는 액정표시장치.

청구항 4

제3항에 있어서, 상기 램프하우징은 하부커버상에 부착되는 반사판이 연장되어 형성되는 것을 특징으로 하는 액정표시장치.

청구항 5

하부커버;

상기 하부커버의 가장자리영역에 구비되고, 그룹별로 스캐닝 구동하여 빛을 제공하는 램프;

상기 램프를 적어도 일측에 구비하여 빛의 진행방향과 동일한 방향으로 프리즘 산이 연장·형성되고, 적어도 하나의 층을 이루어 상기 그룹별로 스캐닝 구동하는 램프에 대응하는 복수 개의 구동영역으로 구분되며, 각각의 그룹별 램프 구동시 해당 구동영역에 입광된 빛이 상측에 형성된 프리즘 산에 의해 구동영역의 내부로 반사되어 타영역으로의 전파가 방지되는 프리즘 도광판; 및

상기 프리즘 도광판과 이격되어 빛을 제공받는 액정패널을 포함하여 구성되는 액정표시장치.

청구항 6

제5항에 있어서, 상기 프리즘 도광판이 복수 개의 층을 이루어 구비될 때 각각의 상측 면에 형성된 프리즘 산의 능선이 서로 직교하는 것을 특징으로 하는 액정표시장치.

청구항 7

제5항에 있어서, 상기 프리즘 산의 내각은 각각 60도를 이루는 것을 특징으로 하는 액정표시장치.

청구항 8

하부커버;

상기 하부커버의 가장자리영역에 복수 개의 층을 이루어 구비되고, 각각 그룹별로 턴-온되어 빛을 제공하는 램프;

상기 램프를 적어도 일측에 체결하여 상기 빛의 진행방향과 동일한 방향으로 프리즘 산이 연장·형성되고, 상기 그룹별로 각각 구동하는 램프에 대응하는 복수 개의 구동영역으로 구분되며, 각각의 그룹별 램프 구동시 해당 구동영역에 입광된 빛이 서로 중첩되어 빛의 밝기가 증가하는 프리즘 도광판; 및

상기 프리즘 도광판과 이격되어 빛을 제공받는 액정패널을 포함하여 구성되는 액정표시장치.

청구항 9

제8항에 있어서, 상기 프리즘 도광판은 각각의 상측 면에 형성된 프리즘 산의 능선이 서로 직교하는 것을 특징으로 하는 액정표시장치.

청구항 10

제8항에 있어서, 상기 프리즘 산의 내각은 각각 60도를 이루는 것을 특징으로 하는 액정표시장치.

명세서

발명의 상세한 설명

발명의 목적

발명이 속하는 기술 및 그 분야의 종래기술

- <17> 본 발명은 액정표시장치에 관한 것으로서, 더 자세하게는 프리즘 도광판을 사이드형 LED 백라이트에 구비하여 스캐닝 및 분할 구동함으로써 동영상의 모션 블러(motion blur) 및 화상의 선명도를 개선한 사이드형(side type) LED 액정표시장치에 관한 것이다.
- <18> 21세기 정보통신 분야의 급격한 발전으로 말미암아 원하는 정보를 표시하기 위한 디스플레이(Display) 산업의 중요성이 나날이 증가하고 있다. 이와 같은 디스플레이 산업은 오랫동안 자리를 지켜왔던 CRT(Cathode Ray Tube)를 시작으로 하여 이제는 대형, 휴대용, 고해상도 디스플레이에 대한 욕구가 점차 증가하면서 항공기 및 우주선 등에 이르기까지 그 응용분야가 더욱 넓고 다양하다.
- <19> 예를 들어, 현재 생산 혹은 개발된 평판 디스플레이로는 액정디스플레이(Liquid Crystal Display; LCD), 전계 발광 디스플레이(Electro Luminescent; ELD), 전계 방출 디스플레이(Field Emission Display; FED), 플라즈마 디스플레이 패널(Plasma Display Panel; PDP) 등이 있는데, 이상적인 평판디스플레이가 되기 위해서는 경중량, 고휘도, 고효율, 고해상도, 고속응답특성, 저구동전압, 저소비전력, 저비용 및 천연색의 구현 등과 같은 특성이 요구되어 왔다. 이런 점에서 볼 때 액정표시장치는 내구성 및 휴대 등의 이유로 인해 다양한 평판디스플레이 가운데에서도 특히 많은 각광을 받고 있다.
- <20> 그러나 액정표시장치는 스스로 빛을 낼 수 있는 자발광(自發光) 소자가 아닌 이유로 인해 외부로부터의 정보에 따라 화상을 구현하는 액정패널에 일정한 광원을 제공하기 위한 백라이트장치를 필요로 하고 있다. 물론 그 광원에는 냉음극형광램프(Cold Cathode Fluorescent Lamp; CCFL)나 발광다이오드(Light Emitting Diode; LED) 등이 사용된다.
- <21> 또한, 상기의 백라이트장치는 광원의 배치 방법에 따라 크게 사이드형과 직하형(direct type)으로 구분되고 있다. 여기에서 사이드형은 광을 이끄는 도광판의 측면 부위에 광원을 배치한 것으로서 주로 노트북용 모니터와 컴퓨터 모니터 등의 중소형 모델에, 그리고 직하형은 컴퓨터 모니터와 같은 중형모델 혹은 TV와 같은 대형 모델에 주로 사용되고 있다.
- <22> 그 중 사이드형은 다시 광원의 역할을 하는 적어도 하나의 형광램프가 일측에만 위치하는 에지형(edge type)과 적어도 하나의 형광램프가 양측에 각각 구비되는 플레이트형(plate type)이 있는데 위의 에지형은 주로 노트북용 모니터에, 그리고 플레이트형은 일반 컴퓨터용 모니터 등에 적용된다.
- <23> 도 1은 광원인 LED가 도광판의 사이트에 배치된 일반적인 사이드형 LED 액정표시장치의 분해 사시도이다.
- <24> 도 1에 도시된 바와 같이, 하부커버(10)상에는 발광수단, 예를 들어 LED와 같은 발광소자로부터 방사된 빛을 전면의 액정패널(40)로 반사시키기 위한 반사판(21)이 부착되고, 상기 반사판(21)상에는 다시 LED들이 일정 간격으로 배열되어 고정된 메탈 PCB(20)와 도광판(24)이 구비된다.
- <25> 물론 상기 메탈 PCB(20)는 하부커버(10)의 양측 가장자리에서 상측으로 굽어 올라온 면의 안쪽으로 부착되는데, 이때 메탈 PCB(20)상에 고정된 LED들에 전압을 인가하기 위하여 메탈 PCB(20)상에 형성된 양(+) 및 음(-)의 전극 부위에는 예컨대 하부커버(10)의 바닥면 양측 모서리 부위에 형성된 홈을 통하여 외부로부터 전압이 인가된다.
- <26> 상기 LED들이 형성된 메탈 PCB(20)가 하부커버(10)의 측면에 부착될 때 LED의 발광부가 도광판(24)을 향하게 되므로 그 발광된 빛들은 자연히 도광판(24)으로 유입된다.

- <27> 그리고 하부커버(10)에 구비된 메탈 PCB(20)와 도광판(24)의 상측으로는 광학 시트(26, 28)가 적재되어 있다. 보통 반사판(21) 및 도광판(24)으로부터 제공되는 광을 확산시켜 액정패널(40)에 조사하는 확산시트(26)와 상기 확산시트(26)를 보호하는 보호시트(28) 등이 각각 2장씩 구비된다.
- <28> 한편 하부커버(10)의 외곽으로는 액정표시장치의 전체적 힘의 균형을 유지하고, 액정패널(40)을 일정 간격 이격시키기 위한 프레임 몰드몰의 패널 가이드(Panel Guide)(30)가 위치한다.
- <29> 그리고 상기 패널 가이드(30)상에는 화상을 구현하기 위한 액정패널(40)이 구비된다. 이러한 액정패널(40)은 균일한 셀-갭을 유지하며 서로 대향하여 합착된 박막트랜지스터 배열기관 및 컬러필터기관, 그리고 상기 두 기관 사이에 주입된 액정으로 이루어져 있다.
- <30> 또한, 상기 액정패널(40)의 가장자리를 덮는 사각 틀 형상의 상부커버(50)가 패널 가이드(30)에 조립·체결된다.
- <31> 한편, 상기와 같은 구조의 사이드형 LED 백라이트가 구비된 액정표시장치에서 동영상 구현시 움직임이 번지는 모션 블러(Motion blur) 현상이 발생하므로, 근래에는 스캔 구동방법이 제안되고 있다.
- <32> 도 2는 도 1의 액정표시장치를 스캔 구동할 때 빛의 전과상태를 살펴본 시뮬레이션 도면이다.
- <33> 액정표시장치의 백라이트를 구성하는 LED를 복수 개의 그룹으로 나누어 스캐닝 구동한 결과, 특정 영역의 스캐닝 구동시 주변 도광판으로 빛의 전과가 발생하고 있음을 확인할 수 있다.
- <34> 이와 같은 현상에 기인해 볼 때, 일반적인 백라이트가 구비된 액정표시장치는 동영상 구현시 모션 블러를 개선하기 위한 초기 의도했던 기대치만큼의 개선이 이루어지지 않음으로써 여전히 소비자의 욕구 및 바이어(buyer) 등의 충족 요건을 만족시키지 못하게 되었다.
- <35> 이의 개선을 위한 일환으로서 고안된 것이 분할 도광판을 구비한 사이드형 LED 백라이트를 구비한 액정표시장치이다. 이와 같은 구조를 통해 백라이트를 스캐닝 구동함으로써 위의 문제를 해결하고자 하였다.
- <36> 도 3은 종래기술에 따른 분할 도광판을 구비한 사이드형 LED 액정표시장치의 백라이트 구조를 나타내는 분해 사시도이다.
- <37> 도 3에 도시된 바와 같이, 분할 도광판을 구비한 사이드형 LED 액정표시장치의 백라이트 구조는 필드 순차(Field Sequential: FS) 구동하도록 4개의 영역으로 분리되어 구성된 복수 개의 도광판(91a~91d)과, 상기 도광판(91a~91d)의 하부에 구비된 하부 반사판(92)과, 상기 도광판(91a~91d)의 양 측면에 일정간격을 갖고 배열된 복수 개의 LED(93)와, 상기 도광판(91a~91d)의 양 측면에 복수 개의 LED(93)가 배치되어 고정된 PCB기관(94)을 포함하여 구성된다.
- <38> 이때 LED(93)는 PCB기관(94)상에 발광부(93a)와 몸체부(body part)(93b)로 나누어 구성되어 있다.
- <39> 그리고 복수 개의 도광판(91a~91d) 하면에는 복수 개의 도트 패턴(미표기)이 인쇄되어 있다.
- <40> 상기와 같은 구성의 백라이트장치는 제1도광판(91a)에서 제4도광판(91d)까지 순차구동하는 것으로서, LED(93)로부터 각 도광판에 입광된 빛은 공기의 굴절율에 의해 내부에서 전반사되므로 구동영역 이외에 주변 도광판으로의 전과가 억제될 수 있는 것으로 알려지고 있다.
- <41> 그러나, 상기와 같은 구성의 백라이트 장치는 복수 개의 도광판 조립시 많은 번거로움과 이에 따른 많은 시간의 소요가 초래되고 있다.
- <42> 한편, 도 4는 일반적인 직하형 LED 액정표시장치를 나타내는 분해 사시도이다.
- <43> 도 4에 도시된 바와 같이, 하부커버(130)상에는 액정패널(110)에 광을 제공하기 위한 직하형 LED 백라이트장치가 구비되는데, 먼저 하부커버(130)상에는 전면을 덮는 제1반사판(미도시)이 부착되어 있다.
- <44> 상기 제1반사판이 부착된 하부커버(130)상에는 이어 복수 개의 메탈 PCB(132)가 일정간격을 두고 배열되어 구비된다.
- <45> 물론 상기의 메탈 PCB(132)는 일종의 금속 바(bar)로서, 그 전면에는 하나의 직렬(string)을 이루어 형성되는 R, G, B의 LED(134a, 134b, 134c)와 외부로부터 전압을 인가받아 R, G, B의 LED(134a, 134b, 134c)를 구동시키기 위한 도전패턴이 형성된다. 또 그 배면에는 R, G, B의 LED(134a, 134b, 134c)와 관련한 고온의 열 발생 문제를 개선하기 위한 별도의 금속 재질이 형성되어 있다.

- <46> 또한 이와 같은 각각의 메탈 PCB(132)상에는 제2반사판(미도시)이 부착되어 있다.
- <47> 그리고 상기 메탈 PCB(132)의 상부에는 R, G, B의 LED(134a, 134b, 134c)로부터 발광한 빛을 확산시키는 확산판(141) 및 확산시트(142)와, 상기 확산판(141) 및 확산시트(142)를 투과하여 나온 빛의 휘도를 높이는 프리즘시트(144), 그리고 상기 프리즘시트(144)를 보호하는 보호시트(146)가 위치하게 된다.
- <48> 상기와 같이 구성된 백라이트를 하측에 구비하여 메인 서포트(150)가 구비된다. 메인 서포트(150)는 사각 틀 형상의 합성수지 또는 스테인리스 스틸(Stainless Steel; SUS STEEL)의 몰드물로서, 액정표시장치의 전체적인 힘의 균형을 유지한다.
- <49> 상기 메인 서포트(150)상에는 하부의 백라이트로부터 광을 제공받아 외부로부터의 데이터 정보를 구현하기 위한 액정패널(110)이 적재되어 있다. 물론 액정패널(110)은 각 단위 화소마다 스위칭소자인 박막트랜지스터가 배열되어 있는 박막트랜지스터 배열기판과 이에 대응하여 컬러를 표현하는 컬러필터가 형성된 컬러필터기판, 그리고 두 기판 사이에 주입된 액정을 포함하여 구성된다.
- <50> 그리고 상부커버(160)는 액정패널(110)의 4면 가장자리를 덮는 동시에 메인 서포트(150) 및 하부커버(130)에 조립·체결되어 있다.
- <51> 상기와 같은 구성의 직하형 LED 액정표시장치는 스캐닝 구동이 가능할 뿐만 아니라, LCD 영상에 따라 밝은 부분과 어두운 부분의 백라이트 구동을 부분적으로 제어하는 분할구동이 가능하다. 이를 통해 화면 전체적으로 대조비(contrast ratio)를 증가시킴으로써 화질의 선명도를 개선할 수 있다.
- <52> 그러나, 원천적으로 직하형 LED 액정표시장치는 균일한 휘도를 얻기 위하여 다량의 LED를 하부커버상에 구비하게 되므로 이에 따른 많은 전력소모가 이루어지고 있다.

발명이 이루고자 하는 기술적 과제

- <53> 본 발명은 종래의 이와 같은 제반 문제점을 개선하기 위하여 안출된 것으로서, 그 목적은 사이드형 LED 백라이트장치에서 스캐닝 및 분할구동이 가능하도록 프리즘 도광판을 적용함으로써 동영상 구현시 모션 블러 혹은 화면의 전체적인 선명도가 개선된 액정표시장치를 제공함에 있다.

발명의 구성 및 작용

- <54> 상기의 목적을 달성하기 위한 본 발명의 제1실시예에 따른 액정표시장치는 하부커버와; 상기 하부커버의 가장자리영역에 구비되고, 그룹별로 스캐닝 구동하여 빛을 제공하는 램프와; 상기 램프를 적어도 일측에 구비하여 빛의 진행방향과 동일한 방향으로 프리즘 산이 연장·형성되고, 적어도 하나의 층을 이루어 상기 그룹별로 스캐닝 구동하는 램프에 대응하는 복수 개의 구동영역으로 구분되며, 각각의 그룹별 램프 구동시 해당 구동영역에 입광된 빛이 상측에 형성된 프리즘 산에 의해 구동영역의 내부로 반사되어 타영역으로의 전파가 방지되는 프리즘 도광판; 및 상기 프리즘 도광판과 이격되어 빛을 제공받는 액정패널을 포함하여 구성되는 것을 특징으로 한다.
- <55> 또한, 본 발명의 제2실시예에 따른 액정표시장치는 하부커버와; 상기 하부커버의 가장자리영역에 복수 개의 층을 이루어 구비되고, 각각 그룹별로 턴-온되어 빛을 제공하는 램프와; 상기 램프를 적어도 일측에 체결하고, 상기 빛의 진행방향과 동일한 방향으로 프리즘 산이 연장·형성되어 상기 그룹별로 각각 구동하는 램프에 대응하는 복수 개의 구동영역으로 구분되며, 각각의 그룹별 램프 구동시 해당 구동영역에 입광된 빛이 서로 중첩되어 빛의 밝기가 증가하는 프리즘 도광판; 및 상기 프리즘 도광판과 이격되어 빛을 제공받는 액정패널을 포함하여 구성되는 것을 특징으로 한다.
- <56> 상기의 구성을 구체적으로 살펴보기에 앞서, 도 5를 참조하여 분할구동을 위한 본 발명의 사이드형 LED 액정표시장치에 대하여 살펴보고자 한다.
- <57> 도 5는 본 발명에 따른 사이드형 LED 액정표시장치의 분해 사시도이다.
- <58> 도 5에 도시된 바와 같이, 본 발명에 따른 사이드형 LED 액정표시장치는 하부커버(210)와, 상기 하부커버의 양측 가장자리영역에 복수 개의 층을 이루어 구비되고, 분할구동에 의해 빛을 제공하는 발광수단이 구비된 램프장치(미표기)와, 상기 램프장치가 적어도 일측에 체결되어 복수 개의 층을 이루어 구비되고 상기 분할구동하는 발광수단에 대응하여 복수 개의 영역으로 구분되어 상기 발광수단으로부터의 빛이 부분적으로 유입되는 제1 및 제2도광판(222, 224)과, 상기 제1 및 제2도광판(222, 224)의 상측에 구비되어 빛을 제공받는 액정패널(340)을 포함하여 구성된다.

- <59> 먼저, 전기아연도금강판(Electrolytic Galvanized Iron; EGI) 등을 재질로 하는 하부커버(210)는 이후에 체결되는 램프장치 및 제1 및 제2도광판(222, 224)을 복층 구조로 구성하기 위한 별도의 성형을 필요로 하게 된다.
- <60> 예컨대, 하부커버(210)의 바닥면에 연장되어 4면 가장자리영역에서 굽어 올라온 측면에 제1도광판(222) 및 제2도광판(224)을 측면에서 밀어넣기 위한 직사각형 형상의 홈(미도시)이 형성될 수 있고, 또는 그 측면 내부에 제1 및 제2도광판(222, 224)이 소정의 간격을 두고 하부커버(210)의 내부에 구비될 수 있도록 상기 제2도광판(224)을 적재하기 위한 돌출 수단(미도시)이 형성될 것이다.
- <61> 상기와 같이 형성된 하부커버(210)의 양측 가장자리영역에는 복수 개의 그룹(G1~G4)으로 구분되어 분할구동하는 복수 개의 발광수단이 실장된 제1메탈 PCB(220a, 220b)가 구비되고, 이와 같은 제1메탈 PCB(220a, 220b)는 도면에 별도로 나타내지는 않았지만 상기 제1메탈 PCB(220a, 220b)를 고정하고 발광수단을 외부의 충격으로부터 보호하기 위한 램프하우징(미도시)에 구비된다.
- <62> 또한, 양측에 구비되는 제1메탈 PCB(220a, 220b) 사이의 하부커버(210)상에는 양측에 램프하우징(미도시)을 각각 체결한 제1도광판(222)이 적재되어 있다. 이때, 제1도광판(222)은 제1메탈 PCB(220a, 220b)상에 실장되어 분할구동(혹은 순차구동)하는 발광수단과 대응하여 동작하는 복수 개의 영역을 갖는다.
- <63> 한편, 하부커버(210)상에 구비되는 제1메탈 PCB(220a, 220b) 및 제1도광판(222)의 상측으로는 복수 개의 그룹(g1~g4)별로 구분되어 분할구동(혹은 순차구동)하는 복수 개의 발광수단이 실장된 제2메탈 PCB(223a, 223b) 및 제2도광판(224)이 구비된다. 이때, 제2도광판(224)은 제2메탈 PCB(223a, 223b)상에 실장되어 분할구동(혹은 순차구동)하는 발광수단과 대응하여 복수 개의 영역으로 구분되어 동작하게 된다.
- <64> 여기에서, 제2메탈 PCB(223a, 223b)는 제1메탈 PCB(220a, 220b)가 위치하는 나머지 양측에 위치하게 된다. 이는 다시 말해, 상기 제1메탈 PCB(220a, 220b) 및 제2메탈 PCB(223a, 223b)상에 실장되어 분할 구동하는 발광수단에 대응하여 동작하는 상기 제1도광판(222) 및 제2도광판(224)의 각각의 영역이 서로 교차하게 되는 것을 의미한다.
- <65> 더 나아가서, 본 발명에 따른 백라이트장치가 다층 구조로 구성되어 가령 제1메탈 PCB에서 제n메탈 PCB까지, 그리고 제1도광판에서 제n도광판까지 구비되는 경우 홀수 번째 메탈 PCB와 짝수 번째 메탈 PCB는 서로 교번(交番)되게 위치함으로써 홀수 번째 메탈 PCB간이나 혹은 짝수 번째 메탈 PCB간에는 서로 동일방향에 위치하게 된다. 여기에서, n은 1보다 큰 자연수이다.
- <66> 상기의 제2메탈 PCB(223a, 223b)는 또한 도면에 별도로 나타내지는 않았지만 제2메탈 PCB(223a, 223b)를 양측에 고정하고 발광수단을 외부의 충격으로부터 보호하기 위한 램프하우징(미도시)에 구비된다.
- <67> 그리고 하부커버(210)에 구비된 제2메탈 PCB(220a, 220b) 및 제2도광판(222)의 상측에는 광학 시트(226, 228)가 적재되어 있다. 보통 반사판(미도시)과 제1도광판(222) 및 제2도광판(224)으로부터 제공되는 빛을 확산시켜 액정패널(240)에 조사하는 확산시트(226)와, 상기 확산시트(226)를 외부의 스크래치 등으로부터 보호하는 보호시트(228) 등이 각각 2장씩 구비된다.
- <68> 한편, 하부커버(210)의 외곽으로는 액정표시장치의 전체적 힘의 균형을 유지하고 액정패널(240)을 일정 간격 이격시키기 위한 프레임 몰드물의 패널 가이드(230)가 체결되어 있다.
- <69> 그리고 패널 가이드(230)의 상측에는 외부로부터 영상데이터를 제공받아 화상을 구현하기 위한 액정패널(240)이 적재된다. 액정패널(240)은 서로 대향하는 균일한 셀-갭이 유지되도록 합착된 박막트랜지스터 배열기관 및 컬러필터기관, 그리고 두 기관 사이에 주입된 액정으로 이루어져 있다.
- <70> 또한, 상부커버(280)는 상기 액정패널(240)의 가장자리를 덮는 동시에 패널 가이드(230)와 조립·체결된다.
- <71> 도 6은 도 5의 사이드형 LED 액정표시장치를 분할구동하여 빛의 전파상태를 살펴본 시뮬레이션 도면이다.
- <72> 예컨대, 제1메탈 PCB(220a, 220b)상에 실장된 제2그룹(G2)의 발광수단과 제2메탈 PCB(223a, 223b)상에 실장된 제3그룹(g3)의 발광수단이 동시에 턴-온(turn-on)될 때, 상기의 그룹별 발광수단들로부터 제1도광판(222)의 제2영역 및 제2도광판(224)의 제3영역으로 빛이 유입되고, 그 빛이 서로 중첩되는 특정영역에서 특히 주변영역에 비해 휘도는 배가(倍加)될 수 있다.
- <73> 그러나, 제1도광판(222) 및 제2도광판(224)은 모두 해당영역에서 타영역으로의 빛의 전파가 이루어지게 됨으로써 화질의 선명도를 개선하는데에는 여전히 많은 제약이 뒤따르고 있다.

- <74> 도 7은 본 발명의 제1실시에 따른 사이드형 LED 액정표시장치의 분해 사시도이다.
- <75> 도 7에 도시된 바와 같이, 알루미늄 혹은 전기아연도금강판(EGI) 등을 재질로 하는 하부커버(310)상에는 발광수단, 예컨대 LED와 같은 발광소자로부터 방사된 빛을 전면의 액정패널(340)로 반사시키기 위한 반사판(321)이 부착되어 있다. 이와 같은 반사판(321)은 보통 백색 폴리에스테르 필름 위에 금속(Ag, Al) 등의 코팅된 필름을 반사층으로 형성하고 있으며, 경우에 따라서는 아크릴(Acryl) 계열의 용액에 산화실리콘(SiO₂)의 산란입자가 혼합된 잉크가 경화되어 형성된다.
- <76> 그리고 상기 반사판(321)이 부착된 하부커버(310)의 양측 가장자리영역에는 LED 등의 발광수단이 배치되어 실장된 메탈 PCB(320a, 320b)와, 상기 메탈 PCB(320a, 320b)를 외부에서 보호하는 램프하우징(미도시)을 포함한 램프장치가 구비된다. 이때, 램프하우징은 상기 하부커버(310)상에 부착되는 반사판(321)이 측면까지 연장되어 램프하우징의 역할을 할 수 있다.
- <77> 상기 메탈 PCB(320)는 하부커버(310)의 바닥면에 연장되어 양측 가장자리에서 상측으로 굽어 올라온 면의 안쪽에 부착될 수 있다. 여기에서 메탈 PCB(320)상에 형성된 양(+) 및 음(-)의 전극 부위에는 상기 메탈 PCB(320)상에 고정된 LED들에 전압을 인가하기 위하여 예컨대 하부커버(310)의 바닥면 양측 모서리 부위에 형성된 홀(미표기)을 통하여 외부로부터 전원이 인가된다.
- <78> 이를 통해, 상기 메탈 PCB(320)상에 배치되어 실장된 다수개의 발광수단들은 복수 개의 그룹(G1~G4)으로 나뉘어 구동되며, 더 정확하게는 각 그룹별로 발광수단들이 순차적으로 구동하게 된다.
- <79> 또한, 양측에 구비되는 메탈 PCB(320a, 320b) 사이의 하부커버(310)상에는 램프하우징(미도시)을 일측에 체결한 프리즘 도광판(324)이 적재되어 있다. 이때, 프리즘 도광판(324)은 메탈 PCB(320a, 320b)상에 실장되어 순차구동하는 복수 개의 그룹(G1~G4)별 발광수단에 대응하여 복수 개의 영역으로 구분되어 동작한다.
- <80> 여기에서, 프리즘 도광판(324)은 가로, 세로의 길이 및 상측 면에 형성된 프리즘 산을 제외한 두께의 비율이 각각 1: 1: 0.02로써 가령 가로, 세로의 길이가 각각 100mm로 형성될 때, 상측 면에 형성된 프리즘 산을 제외한 도광판의 두께는 2mm가 된다.
- <81> 또한, 2mm의 두께를 갖는 도광판 본체(미표기)의 상측 면에 형성된 프리즘 산은 그 내각이 각각 60도인 정삼각형을 이루며, 그 정삼각형의 밑변의 길이 즉 프리즘 산의 피치(pitch)는 0.5mm로 형성된다. 따라서, 프리즘 산을 제외한 도광판의 두께와 프리즘 산의 피치의 비율은 대략 1: 0.25의 비율을 갖는다.
- <82> 상기와 같은 프리즘 도광판(324)의 상측 면에서 장축방향으로 길게 연장되어 형성된 프리즘 산의 능선(稜線) 및 상기 프리즘 산과 프리즘 산 사이에 움푹 패어 형성된 골의 방향은 양측의 메탈 PCB(320)를 향하여 위치하는 것이 바람직하다.
- <83> 이와 같이 상측에 프리즘 산이 형성된 프리즘 도광판(324)은 예컨대 제1그룹(G1)의 발광수단이 턴-온될 때 상기 발광수단으로부터 발광된 빛은 프리즘 도광판(224)의 제1영역으로 유입되고, 그 유입된 빛은 다시 상기 제1영역의 프리즘 도광판(324)상에 위치하는 프리즘 산을 통해 제1영역의 내부로 반사가 이루어짐으로써 제2영역으로의 빛의 전파 없이 전면으로 진행하게 된다. 또 제1그룹(G1)의 발광수단이 턴-오프됨과 동시에 제2그룹(G2)의 발광수단이 턴-온될 때 그 빛은 프리즘 도광판(324)의 제2영역으로 유입되고, 그 유입된 빛은 상기 제2영역의 프리즘 도광판(324)에 형성된 프리즘 산을 통해 제2영역의 내부로 반사가 이루어짐으로써 제1영역 및 제3영역으로의 빛의 전파 없이 스캐닝 구동이 가능하게 된다. 결국 이와 같은 방식에 의해 각 그룹(G1~G4)별로 순차구동하는 발광수단에 대응하여 프리즘 도광판(324)으로 유입된 빛은 프리즘 산을 통해 해당영역의 내부에서 반사가 이루어짐으로써 타영역으로의 빛의 전파 없이 상측의 액정패널(340)에 빛이 제공된다.
- <84> 상기의 프리즘 도광판(324)은 PMMA(polymethylmethacrylate)와 같은 플라스틱이나 수지(resin) 등을 이용하여 평면형태로 제조되며, 상측 면의 프리즘 패턴은 스탬프(stamp)를 이용한 사출방식을 통해 형성될 수 있다. 이외에도 상기 프리즘 도광판(324)의 하측 면에는 확산패턴이 형성되는데, 이는 스크린 인쇄로서 광 산란 잉크 패턴이 사용된다.
- <85> 그리고 하부커버(310)에 구비된 메탈 PCB(320)와 도광판(324)의 상측에는 광학 시트(326, 328)가 적재되어 있다. 보통 반사판(321) 및 도광판(324)으로부터 제공되는 광을 확산시켜 액정패널(340)에 조사하는 확산시트(326)와 상기 확산시트(326)를 외부의 스크래치 등으로부터 보호하는 보호시트(328) 등이 각각 2장씩 구비된다.
- <86> 한편, 하부커버(310)의 외곽으로는 액정표시장치의 전체적 힘의 균형을 유지하고 액정패널(340)을 일정 간격 이

격시킴을 위한 프레임 몰드물의 패널 가이드(330)가 체결되어 있다.

- <87> 그리고 패널 가이드(330)의 상측으로는 외부로부터 영상데이터를 제공받아 화상을 구현하기 위한 액정패널(340)이 구비된다. 액정패널(340)은 균일한 셀-갭이 유지되도록 서로 대향하여 합착된 박막트랜지스터 배열기관 및 컬러필터기관, 그리고 그 두 기관 사이에 주입된 액정으로 이루어져 있다.
- <88> 또한, 상부커버(350)는 상기 액정패널(340)의 가장자리를 덮는 동시에 패널 가이드(330)와 조립·체결된다.
- <89> 도 8은 도 7의 사이드형 LED 액정표시장치를 스캐닝 구동하여 빛의 전파상태를 살펴본 시뮬레이션 도면이다.
- <90> 앞서서도 언급한 바와 같이, 만일 제2그룹(G2)의 발광수단이 턴-온되었을 때, 상기 발광수단으로부터 방사된 빛은 프리즘 도광관의 제2영역을 따라 유입되고 상기 프리즘 도광관의 상측에 형성된 프리즘 산을 통해 제2영역의 내부로 반사가 이루어져 타영역으로의 빛의 확산이 비교적 방지된 상태를 확인할 수 있다.
- <91> 이는 앞서서의 도 2와 비교해 보아도 상당히 대조적임을 확인할 수 있는데, 무엇보다 각 그룹별 영역에서 타 그룹별 영역으로의 빛의 전파가 적어짐을 한눈에 확인할 수 있다.
- <92> 물론 상기의 결과는 프리즘 도광관의 상측에 형성되는 프리즘 산의 내각을 조절하여 빛의 내부 반사에 영향을 미치게 함으로써 얼마든지 달라질 수 있다. 따라서 이에 대한 최적 설계가 요구된다.
- <93> 상기의 내용들에 근거해 볼 때, 본 발명은 더 나아가서 에지형 LED 액정표시장치에서도 전반적인 화질의 선명도를 높이기 위한 분할구동이 가능할 수 있음을 제기한다.
- <94> 도 9는 본 발명의 제2실시예에 따른 사이드형 LED 액정표시장치의 분해 사시도이다.
- <95> 도 9에 도시된 바와 같이, 본 발명의 제2실시예에 따른 액정표시장치는 하부커버(410)의 양측 가장자리영역에 복수 개의 층을 이루어 구비되고, 분할구동하는 발광수단에 의하여 빛을 제공하는 램프장치와, 상기 램프장치가 적어도 일측에 체결되어 복수 개의 층을 이루어 구비되고 상기 분할구동하는 발광수단으로부터의 빛이 각각 부분적으로 유입되는 제1프리즘 도광관(422) 및 제2프리즘 도광관(424)과, 상기 제2프리즘 도광관(424)의 상측에 구비되어 빛을 제공받는 액정패널(440)을 포함하여 구성된다.
- <96> 먼저, 전기아연도금강판 등을 재질로 하는 하부커버(410)는 이후에 체결되는 램프장치와, 제1 및 제2프리즘 도광관(422, 424)을 복층 구조로 구성하기 위한 별도의 성형을 필요로 하게 된다.
- <97> 예컨대, 하부커버(410)의 바닥면에 연장되어 4면 가장자리영역에서 굽어 올라온 측면에 제1프리즘 도광관(422) 및 제2프리즘 도광관(424)을 측면에서 밀어넣기 위한 직사각형 형상의 홀(미도시)을 형성할 수 있다. 또한 그 측면 내부에 복수 개의 제1 및 제2프리즘 도광관(422, 424)이 소정의 간격을 두고 하부커버(410)의 내부에 구비될 수 있도록 상기 제2프리즘 도광관(424)을 적재하기 위한 돌출 수단(미도시)이 형성될 것이다.
- <98> 상기와 같이 형성된 하부커버(410)의 양측 가장자리영역으로는 복수 개의 그룹(G1~G4)으로 구분되어 분할구동하는 복수 개의 발광수단이 실장된 제1메탈 PCB(420a, 420b)가 구비되고, 상기 제1메탈 PCB(420a, 420b)는 도면에 별도로 나타내지는 않았지만 상기 제1메탈 PCB(420a, 420b)를 고정하고 발광수단을 외부의 충격으로부터 보호하기 위한 램프하우징(미도시)에 구비된다.
- <99> 또한, 양측에 구비되는 제1메탈 PCB(420a, 420b) 사이의 하부커버(410)상에는 양측에 램프하우징(미도시)을 각각 체결한 제1프리즘 도광관(422)이 적재된다. 이때, 제1프리즘 도광관(422)은 제1메탈 PCB(420a, 420b)상에 실장되어 분할구동(혹은 순차구동)하는 복수 개의 그룹(G1~G4)별로 발광수단에 대응하여 복수 개의 영역으로 구분되어 동작한다.
- <100> 여기서, 제1프리즘 도광관(422)의 상측에 장축방향으로 길게 형성된 프리즘 산의 능선 및 상기 프리즘 산과 프리즘 산 사이에 움푹 패어 형성된 골의 방향은 양측의 제1메탈 PCB(420a, 420b)상에 실장된 발광수단을 향하여 위치하는 것이 바람직하다.
- <101> 한편, 하부커버(410)상에 구비되는 제1메탈 PCB(420a, 420b) 및 제1프리즘 도광관(422)의 상측에는 복수 개의 그룹(g1~g4)별로 구분되어 분할구동(혹은 순차구동)하는 복수 개의 발광수단이 실장된 제2메탈 PCB(423a, 423b) 및 제2프리즘 도광관(424)이 구비된다. 이때, 제2프리즘 도광관(424)은 상기 제1메탈 PCB(420a, 420b)의 상측에 구비되는 제2메탈 PCB(423a, 423b)상에 실장되어 복수 개의 그룹(g1~g4)별로 구분되어 분할구동(혹은 순차구동)하는 발광수단에 대응하여 복수 개의 영역으로 구분되어 동작하게 된다.
- <102> 물론 제2프리즘 도광관(422)은 또한 상측에 장축방향으로 길게 형성된 프리즘 산의 능선 및 상기 프리즘 산과

프리즘 산 사이에 움푹 패어 형성된 골의 방향은 양측의 제2메탈 PCB(420)상에 실장된 발광수단을 향하여 위치하는 것이 바람직하다.

- <103> 이를 통해 제2프리즘 도광판(424)상의 프리즘 산과 하측에 위치하는 제1프리즘 도광판(422)상의 프리즘 산의 능선이 서로 직교하여 배치된다. 즉, 제2프리즘 도광판(424)상의 프리즘 산의 능선과 제1프리즘 도광판(422)상의 프리즘 산의 능선이 서로 직교하게 된다.
- <104> 또한, 상기 구조에서 제2메탈 PCB(423a, 423b)는 제1메탈 PCB(420a, 420b)가 위치하는 나머지 양측에 위치하고 있다. 이는 결국 상기 제1메탈 PCB(420a, 420b) 및 제2메탈 PCB(423a, 423b)상에 실장되어 분할 구동하는 발광수단과 대응하여 동작하는 상기 제1프리즘 도광판(422) 및 제2프리즘 도광판(424)의 각각의 영역이 서로 교차하게 됨을 의미한다.
- <105> 상기의 구성에 근거해 본 발명에 다른 백라이트장치가 다층 구조로 구성되어 제1메탈 PCB에서 제n메탈 PCB까지, 그리고 제1프리즘 도광판에서 제n프리즘 도광판까지 구비되는 경우 홀수 번째 메탈 PCB와 짝수 번째 메탈 PCB는 서로 교번(交番)되게 위치함으로써 홀수 번째 메탈 PCB간이나 혹은 짝수 번째 메탈 PCB간에는 서로 동일방향에 위치하게 된다. 여기에서, n은 1보다 큰 자연수이다.
- <106> 상기와 같은 제2메탈 PCB(423a, 423b)는 도면에 별도로 나타내지는 않았지만 상기 제2메탈 PCB(423a, 423b)를 양측에 고정하고 발광수단을 외부의 충격으로부터 보호하기 위한 램프하우징(미도시)에 추가적으로 구비될 수 있다.
- <107> 그리고 하부커버(410)에 부착된 제2메탈 PCB(420a, 420b) 및 제2도광판(422)의 상측에는 광학 시트(426, 428)가 적재되어 있다. 보통 반사판(미도시)과 제1프리즘 도광판(422) 및 제2프리즘 도광판(424)으로부터 제공되는 광의 효율을 향상시켜 액정패널(240)에 조사하는 확산시트(426)와 상기 확산시트(426)를 외부의 스크래치(scratch) 등으로부터 보호하는 보호시트(428) 등이 각각 2장씩 구비된다.
- <108> 상기와 같이 구성된 본 발명의 제3실시예에 따른 에지형 LED 백라이트장치는 제1메탈 PCB(420a, 420b)상에 실장되는 발광수단을 복수 개의 그룹(G1~G4)별로 구분하여 분할구동(혹은 순차구동)하게 된다. 이때, 상측에 프리즘 산이 형성된 제1프리즘 도광판(423)은 양측에서 그룹별로 분할구동하는 발광수단에 대응하여 제1프리즘 도광판(422)의 해당영역으로 빛이 유입되고, 그 유입된 빛은 상측에 형성된 프리즘 산을 통해 해당영역의 내부로 반사가 이루어져 타영역으로의 빛의 전파 없이 전면으로 빛이 진행된다.
- <109> 그리고 제1메탈 PCB(420a, 420b)의 상측에 구비되는 제2메탈 PCB(423a, 323b)상의 발광수단 또한 복수 개의 그룹(g1~g4)별로 구분되어 분할구동하게 된다. 이때 제2프리즘 도광판(424)은 또한 양측에서 그룹별로 분할구동하는 발광수단에 대응하여 제2프리즘 도광판(424)의 해당영역으로 빛이 유입되고 그 유입된 빛은 상측에 형성된 프리즘 산을 통해 해당영역의 내부로 반사가 이루어져 타영역으로의 빛의 전파 없이 전면으로 빛이 진행된다.
- <110> 상기와 같은 경우, 예컨대 제1메탈 PCB(420a, 420b)상에 실장된 제2그룹(G2)의 발광수단과 제2메탈 PCB(423a, 423b)상에 실장된 제3그룹(g3)의 발광수단이 동시에 턴-온(tun-on)될 때, 상기의 그룹별 발광수단들로부터 제1프리즘 도광판(422)의 제2영역 및 제2프리즘 도광판(424)의 제3영역으로 빛이 각각 유입되고, 그 빛이 서로 중첩되는 특정영역에서 특히 주변영역에 비해 휘도는 배가(倍加)될 수 있다.
- <111> 상기와 같은 방식을 통해 액정패널(440)에서의 화상 구현시 특정영역의 영상은 주변영역에 비하여 대조비가 증가하게 되어 화질의 선명도가 증가하고, 이는 특정영역의 백라이트를 부분적으로 구동시키는 분할구동이 가능하기 때문이다.
- <112> 도 10은 도 9의 액정표시장치를 분할구동하여 빛의 전파상태를 살펴본 시뮬레이션 도면이다.
- <113> 위에서도 기술한 바와 같이, 제1프리즘 도광판(422) 및 제2프리즘 도광판(424)의 특정영역으로 유입된 빛은 도면에서와 같이 그 빛이 서로 중첩되는 영역에서 특히 주변영역에 비해 휘도가 증가하는 것을 확인할 수 있다.
- <114> 상기와 같은 결과는 물론 프리즘 도광판의 상측에 형성되는 프리즘 산의 내각을 조절하여 해당영역의 내부에서 일어나는 빛의 반사를 다르게 함으로써 결정될 수 있다. 따라서, 도 10에 나타낸 시뮬레이션 결과보다 더 나은 효과를 얻기 위하여는 이에 대한 최적 설계가 요구될 것이다.
- <115> 도 11은 도 9와 같이 구성된 액정표시장치의 구동방법을 예시한 블록 다이어그램이다.
- <116> 도 11에 도시된 바와 같이, 액정패널(501)은 서로 대향하는 제1기판 및 제2기판이 일정한 셀-갭을 유지하도록 합착되고, 그 셀-갭에 액정을 충전하여 액정 층을 형성함으로써 제조된다. 이때, 제1기판상에는 수직방향으로

복수의 데이터 라인(522)이 배열되고, 수평방향으로 복수의 게이트 라인(532)이 배열되며, 데이터 라인(522)들과 게이트 라인(532)들은 서로 교차하여, 복수의 영역들을 형성하는데, 이 영역을 화소 영역(미도시)으로 정의한다. 그리고 다수의 화소는 게이트 라인(532) 및 데이터 라인(522)에 전기적으로 접속된다.

- <117> 데이터 구동부(520)는 데이터 라인(522)들을 통해 액정패널(501)에 전기적으로 접속되며, 게이트 구동부(530)는 게이트 라인(532)들을 통해 액정패널(501)에 전기적으로 접속된다.
- <118> 타이밍 제어부(540)는 그래픽카드와 같은 외부의 소스(source)로부터 데이터(DATA)가 공급되면, 그 데이터(DATA)를 이용해 액정표시장치의 구동을 위한 여러 가지 제어신호들을 생성하여 데이터 구동부(520)에는 제어신호 및 화상 신호를, 그리고 게이트 구동부(530)에는 제어신호들을 인가한다.
- <119> 또한, 타이밍 제어부(540) 내에는 영상 분석부(542) 및 신호 발생부(544)가 구비되어 외부로부터 제공되는 데이터의 영상정보를 분석하여 디밍비(dimming duty)를 결정하고 그 디밍비에 따라 백라이트(549)를 분할 구동하기 위한 제어신호를 생성하여 인버터(547)로 제공한다.
- <120> 여기에서, 디밍비란 보통의 인버터는 백라이트를 구성하는 발광수단에 관 전류를 공급할 수 있는 최대 주기시간 내에서 스위치를 차단 혹은 접속시킴으로써 실질적으로 관전류의 공급시간을 조절하게 되는데, 이때 각 프레임에서 인버터가 발광수단에 관전류를 공급할 수 있는 주기 시간에 대한 실제 관전류 공급시간의 값을 의미한다.
- <121> 일반적으로, 그래픽카드 등으로부터 공급되는 데이터에는 영상정보, 제어신호 및 구동전압이 포함된다. 여기에서 영상정보는 휘도신호 및 색차신호로 구성되며, 그 중 휘도신호를 검출하여 분석하면 화면의 휘도분포를 알 수 있다.
- <122> 위의 영상 분석부(542)는 영상정보로부터 검출된 휘도신호를 1차적으로 분석하여, 영상의 평균 휘도를 계산한다. 이와 같이, 계산된 평균 휘도에 따라 제1디밍비를 결정한다.
- <123> 그리고, 그 휘도신호를 2차적으로 분석하여 영상의 영역별 휘도를 검사하고, 영역별 휘도에 따라 디밍비를 개별적으로 추가시켜 최종적으로 제2디밍비를 결정한다.
- <124> 또한, 신호 발생부(544)는 영상 분석부(542)에서 결정된 제2디밍비에 따라 인버터(547)로 디밍 제어신호(DCS)를 출력한다.
- <125> 인버터(547)는 타이밍 제어부(540)로부터 인가받은 디밍 제어신호(DCS)에 따라 백라이트(549)에 복수 개의 층을 형성하여 구성되는 발광수단들을 그룹별로 구동시켜 영역별 영상에 대응하는 서로 다른 광량을 발산시킨다.
- <126> 도 12는 도 11의 타이밍 제어부(540)를 세부적으로 나타낸 서브 블럭 다이어그램이다.
- <127> 타이밍 제어부의 영상 분석부는 도 12에 도시된 바와 같이, 데이터의 영상정보를 분석함에 있어서, 1차 영상분석과 2차 영상분석을 수행한다. 여기에서, 1차 영상분석은 영상정보의 휘도를 검출하여, 한 프레임 단위의 영상에서 평균 휘도를 구하는 것이다. 이러한 1차 영상분석을 통해 영상 전체에 공급될 입력전력이 결정된다. 발광수단의 구동에 공급되는 입력전력은 최대전력 이하로 한정되는 것이며, 이는 높은 휘도의 화면에서 필요없는 전력의 소모를 줄이기 위함이다.
- <128> 이와 같은 1차 영상분석에 의해 발광수단에 공급될 입력전력이 결정되면, 그 입력전력을 발광수단에 공급하기 위한 관전류의 제1디밍비가 결정된다. 위의 발광수단의 구동을 제어하는 인버터는 발광수단에 공급하는 관전류의 공급시간을 조절함으로써, 입력전력을 조절할 수 있다.
- <129> 위의 제1디밍비가 결정된 다음에는 2차 영상분석에 의해 영상의 영역별 휘도를 분석한다. 즉, 1차 영상분석에서의 영상 전체의 평균 휘도가 아니라, 화면에 표시될 영상의 영역별 휘도 분포를 분석하는 것이다.
- <130> 이와 같이 영상의 영역별 휘도 분포를 분석하게 되면, 동일한 휘도가 일정한 면적을 갖는 패턴으로 나타나는 경우도 있을 것이다. 이러한 일정한 패턴의 휘도를 더 낮춰주거나 높여주어 영상을 더 강조해줄 수 있을 것이다. 2차 영상분석은 바로 이와 같은 영상을 영역별로 강조해주기 위한 단계이다.
- <131> 2차 영상분석에서는 전술한 바와 같이 영상의 영역별 휘도분포를 분석하며, 1차 영상분석에서 영상의 평균 휘도를 나타내기 위해 공급되기로 결정된 입력전력을 제외한 여분의 가용전력을 사용하여 영역별로 적절하게 분배하게 된다. 즉, 최대전력에서 1차 영상분석과정에서 결정된 입력전력을 제하면 여분의 가용전력이 나오며, 그 가용전력을 영상의 영역별로 휘도를 강조해주어야 할 영역에 대응하는 발광수단을 구동시키기 위해 배분된다.
- <132> 이와 같이 여분의 가용전력을 사용하여 영역별 디밍비 가중치를 결정한 후, 제1디밍비에 추가되어 최종적으로

제2디밍비가 결정된다. 제2디밍비는 실질적으로 복수의 발광수단을 구동시키기 위한 정보이다.

- <133> 도 13은 도 9의 구동방법에 따라 액정표시장치의 영상구현시 백라이트 제어상태를 나타내는 도면이다.
- <134> 도 13에 도시된 바와 같이, 본 발명의 백라이트는 하측에 구비되고, 복수 개의 영역으로 구분되어 분할구동이 가능한 제1프리즘 도광판(422)과, 상기 제1프리즘 도광판(422)의 상측에 이격되어 구비되고, 복수 개의 영역으로 구분되어 분할구동이 가능한 제2프리즘 도광판(424)으로 구성되어 있다. 그리고 도면에 나타내지는 않았지만 상기와 같이 구성되는 백라이트의 상측에는 실질적으로 영상이 구현되는 액정패널이 위치한다.
- <135> 여기에서, 액정패널상에 도면에서와 같은 영상이 구현된다고 가정할 때, 제1프리즘 도광판(422)은 적어도 일측에 체결된 제2그룹(G2) 및 제3그룹(G3)의 발광수단에 가중치를 부여함으로써 디밍비가 증가되어 제2그룹(G2)의 발광수단과 대응하는 제2영역과 제3그룹(G3)의 발광수단에 대응하는 제3영역의 휘도가 증가하게 된다.
- <136> 이때, 제2프리즘 도광판(424)은 적어도 일측에 체결된 제1 내지 제4그룹(g1~g4)의 발광수단에 동일한 디밍비를 유지함으로써 전체적으로는 평균 휘도의 빛이 제공된다.
- <137> 결국 제1프리즘 도광판(422) 및 제2프리즘 도광판(424)에 의해 액정패널로 제공된 빛은 액정패널상에 구현된 영상을 주변 영역보다 높은 휘도를 띠도록 함으로써 화면 전체적으로는 화상의 선명도가 증가하게 되는 것이다.
- <138> 상기와 같은 방법은 어디까지나 하나의 예에 불과한 것이다. 따라서 실질적으로 외부로부터 제공되는 영상분석에 따라 제1프리즘 도광판(422) 및 제2프리즘 도광판(424)의 적어도 일측에 체결되는 발광수단에 적절히 가중치를 부여하여 분할 구동함으로써 전체적으로 화면의 선명도를 더욱 증가시킬 수 있을 것이다.
- <139> 또한, 본 발명의 사이드형 LED 액정표시장치를 스캐닝 및 분할 구동하여 백라이트를 제어하기 위한 제어방법과 관련해서는 다양한 접근방식이 얼마든지 가능할 수 있다. 예컨대 영상의 좌표분석에 의한 백라이트의 스캐닝 및 분할구동이 그러하다. 따라서 그것에 특별히 한정하지는 않을 것이다.
- <140> 그러나 본 발명의 사이드형 LED 액정표시장치는 스캐닝 및 분할 구동뿐만 아니라 프리즘 도광판의 적어도 일측에 구비되고 그룹별로 구분되어 구동하던 모든 발광수단을 동시에(혹은 일시에) 턴-온시킴으로써 백라이트 전체에서 균일한 휘도의 백색광을 액정패널에 제공할 수도 있다. 이와 관련해서는 이하에 기술하는 청구범위에 밝혀 두고자 한다.

발명의 효과

- <141> 지금까지의 내용 결과, 본 발명에 따른 액정표시장치는 사이드형 LED 백라이트 구조에서 프리즘 도광판을 적용하여 분할 및 스캔 구동이 가능하도록 함으로써 모션 블러를 개선하거나 화상의 선명도를 증가시킬 수 있고, 아울러 전력소모도 줄일 수 있을 것이다.

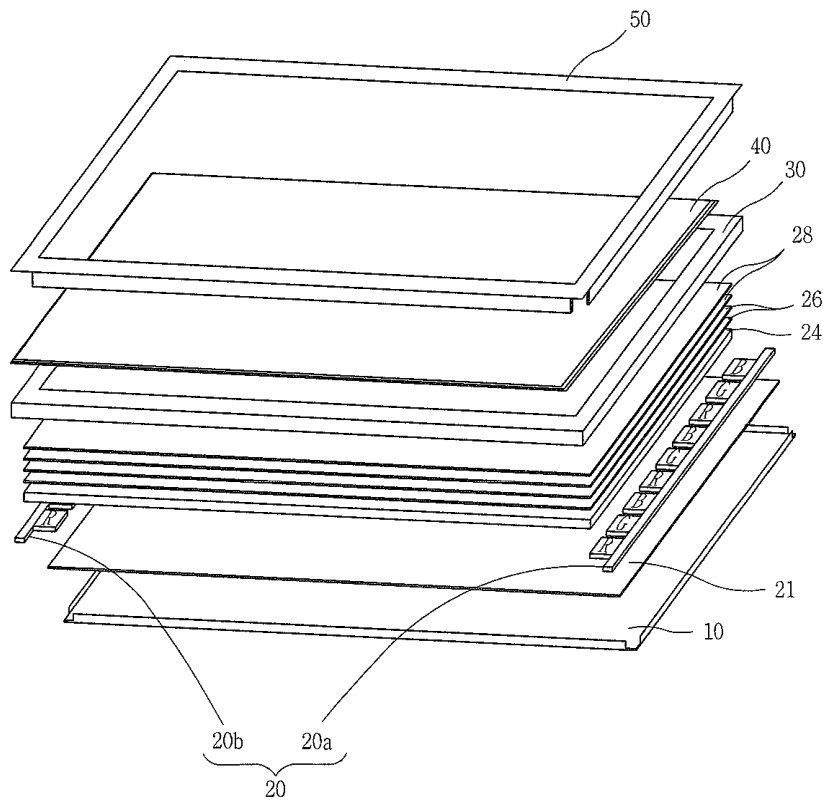
도면의 간단한 설명

- <1> 도 1은 광원인 LED가 도광판의 사이트에 배치된 일반적인 사이드형 LED 액정표시장치의 분해 사시도
- <2> 도 2는 도 1의 액정표시장치를 스캔 구동할 때 빛의 전파상태를 살펴본 시뮬레이션 도면
- <3> 도 3은 종래기술에 따른 분할 도광판을 구비한 사이드형 LED 액정표시장치의 백라이트 구조를 나타내는 분해 사시도
- <4> 도 4는 일반적인 직하형 LED 액정표시장치의 분해 사시도
- <5> 도 5는 본 발명에 따른 사이드형 LED 액정표시장치의 분해 사시도
- <6> 도 6은 도 5의 액정표시장치를 분할구동하여 빛의 전파상태를 살펴본 시뮬레이션 도면
- <7> 도 7은 본 발명의 제1실시예에 따른 액정표시장치의 분해 사시도
- <8> 도 8은 도 7의 액정표시장치를 스캔 구동하여 빛의 전파상태를 살펴본 시뮬레이션 도면
- <9> 도 9는 본 발명의 제2실시예에 따른 액정표시장치의 분해 사시도
- <10> 도 10은 도 9의 액정표시장치를 분할구동하여 빛의 전파상태를 살펴본 시뮬레이션 도면
- <11> 도 11은 도 9의 액정표시장치의 구동방법을 예시한 블록 다이어그램

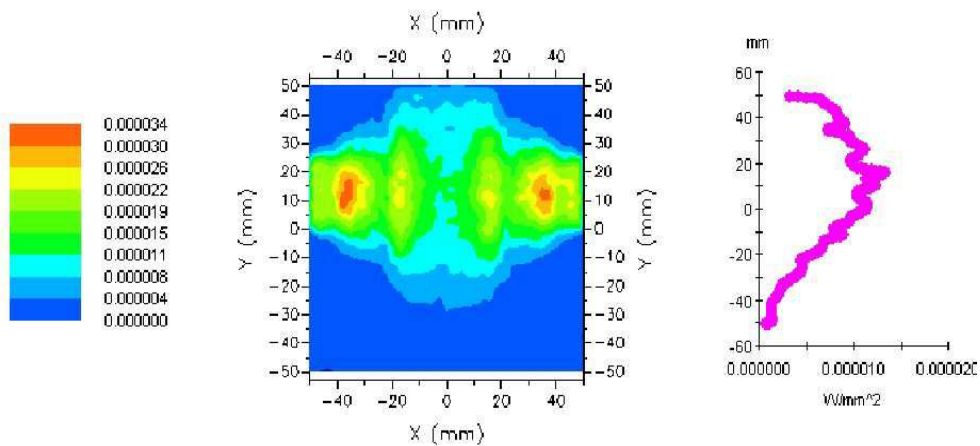
- <12> 도 12는 도 11에 나타낸 타이밍 제어부의 서브 블록 다이어그램
- <13> 도 13은 액정표시장치의 영상구현시 도 9의 구동방법에 따른 백라이트 제어상태를 나타내는 도면
- <14> ※도면의 주요부분에 대한 부호의 설명※
- <15> 420a, 420b: 제1메탈 PCB 422: 제1프리즘 도광판
- <16> 423a, 423b: 제2메탈 PCB 424: 제2프리즘 도광판

도면

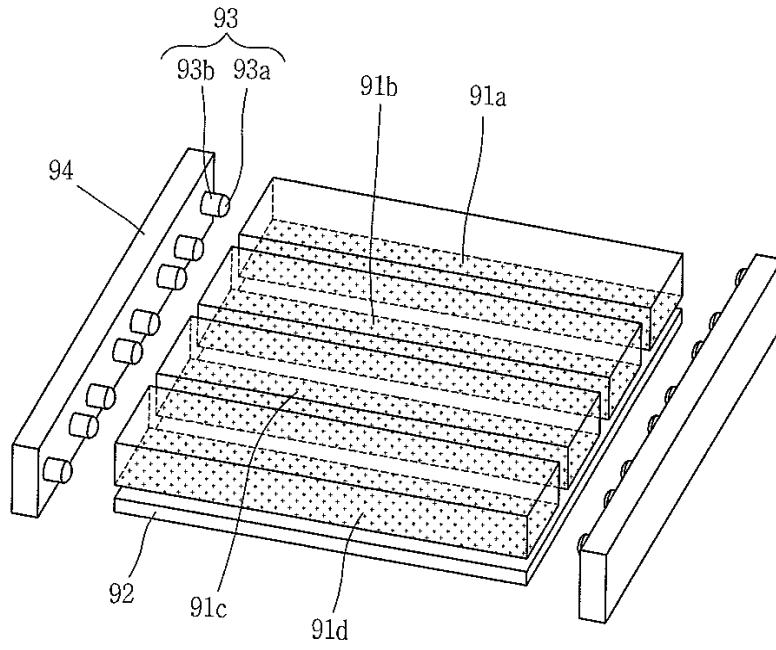
도면1



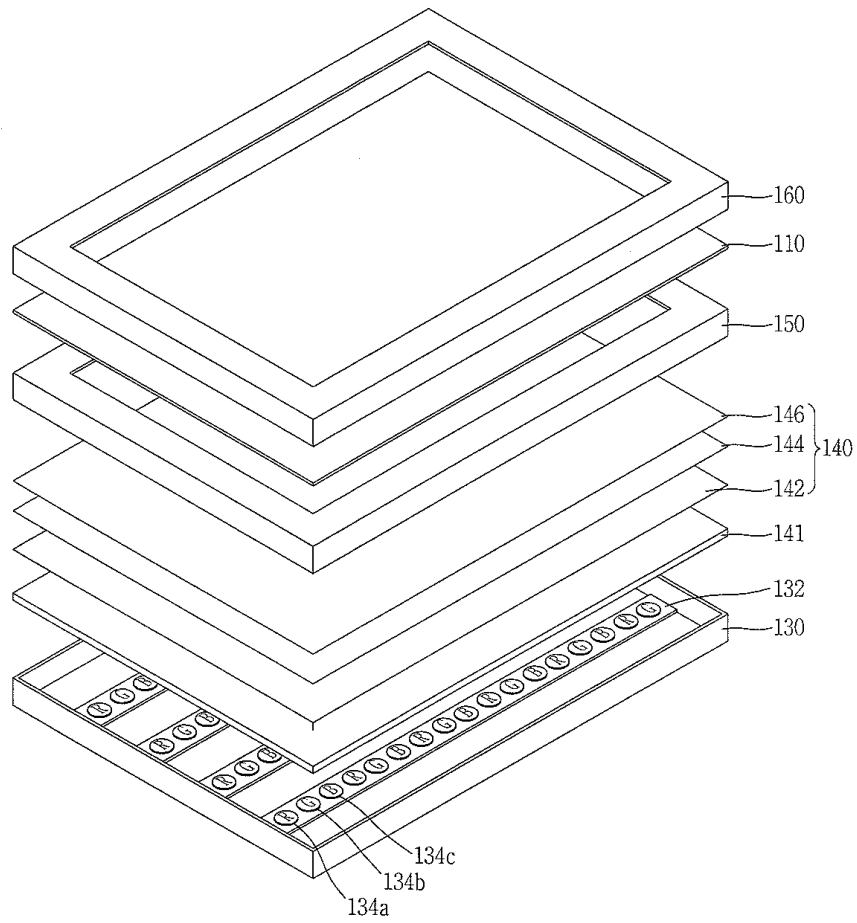
도면2



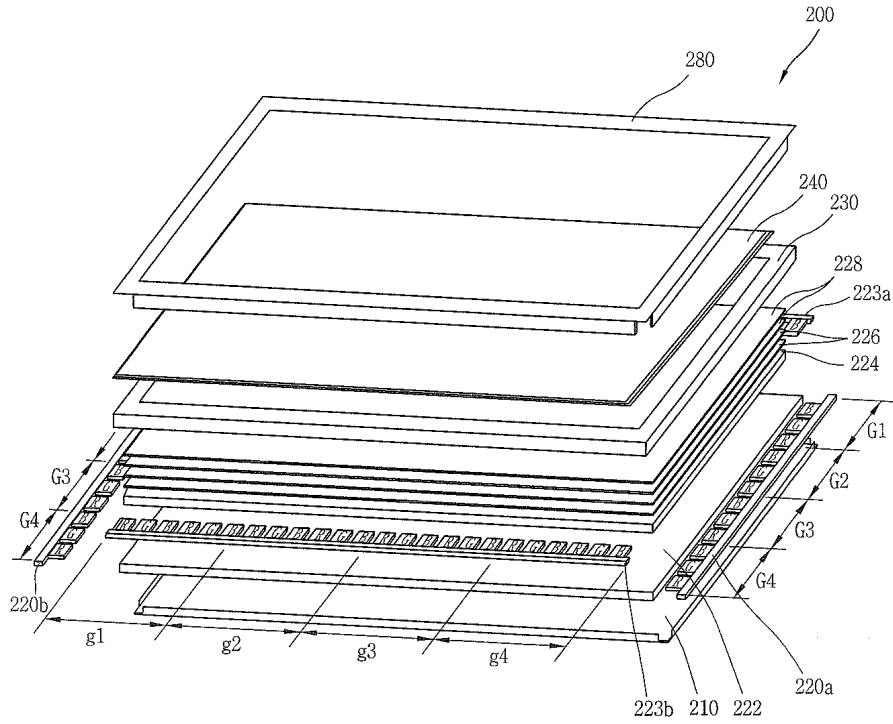
도면3



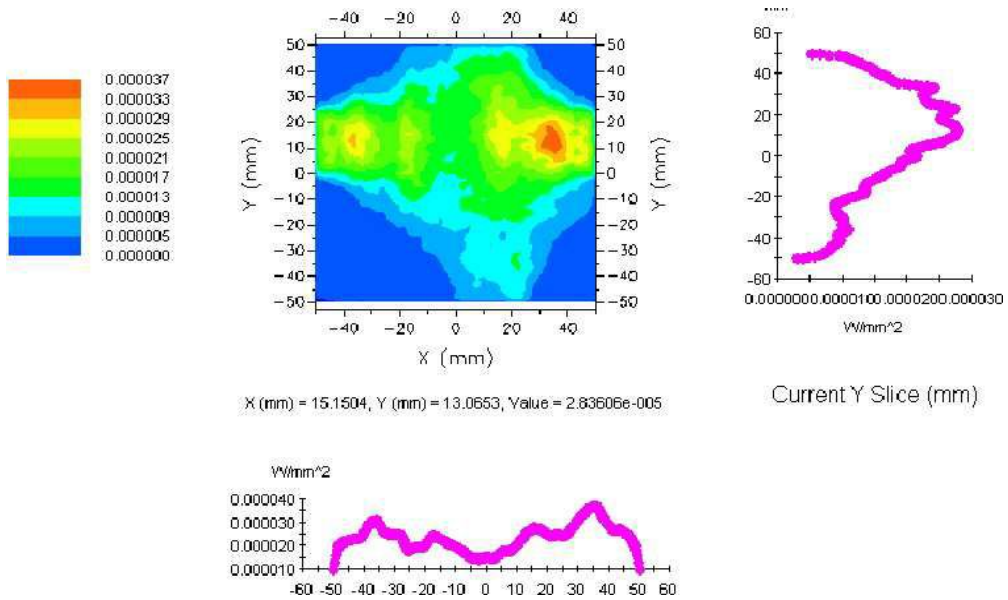
도면4



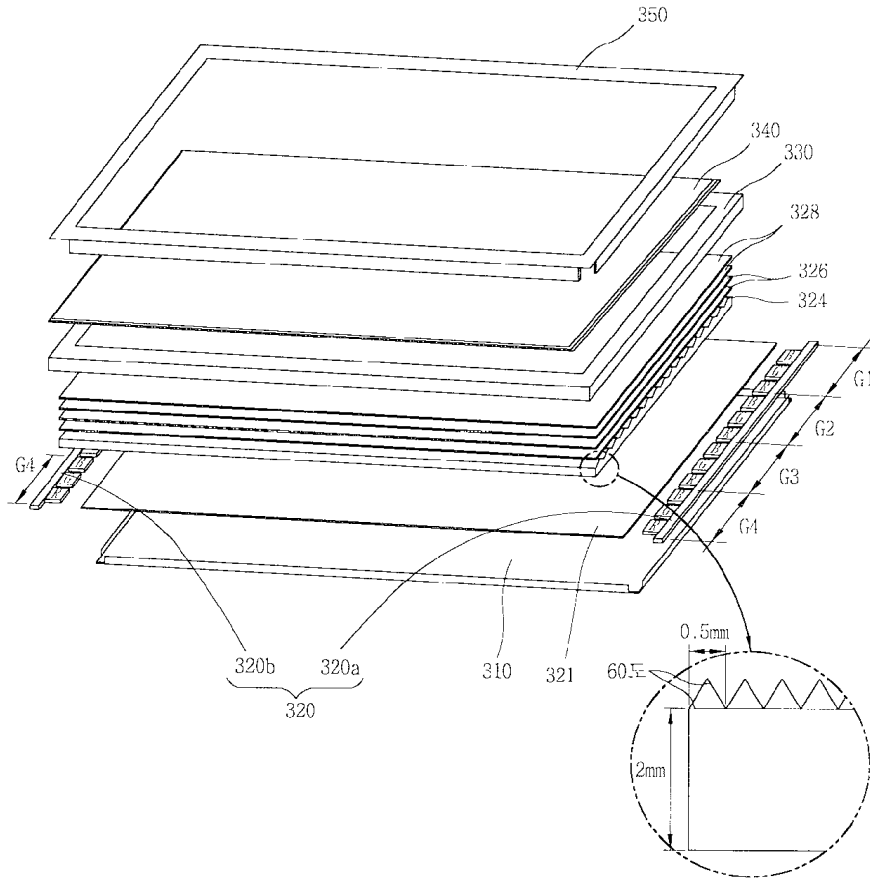
도면5



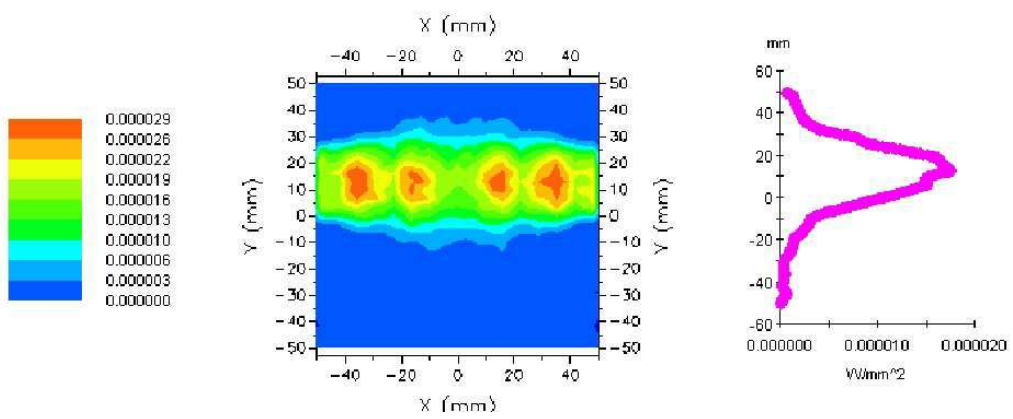
도면6



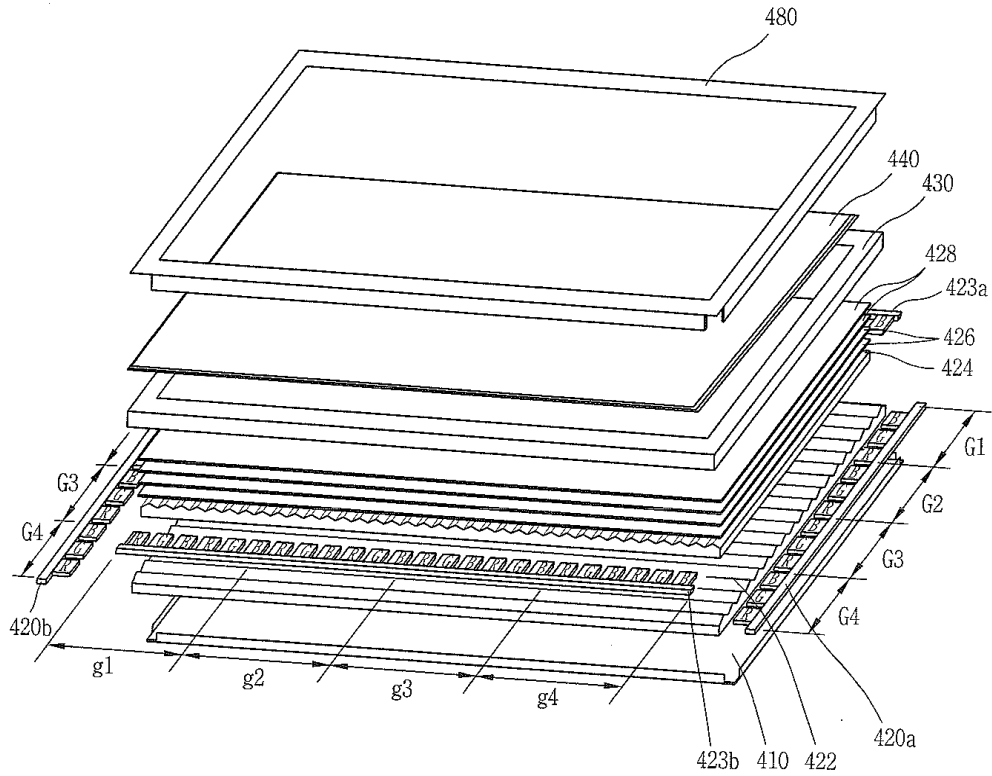
도면7



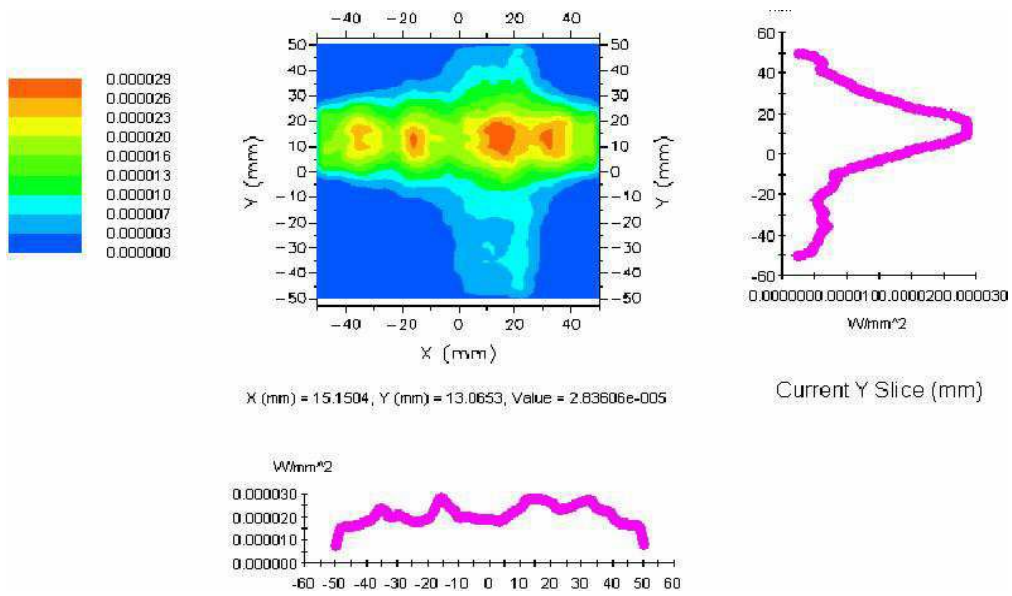
도면8



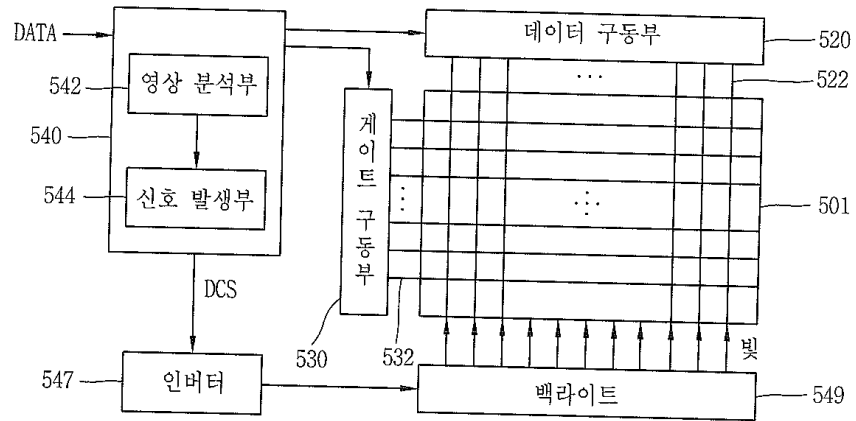
도면9



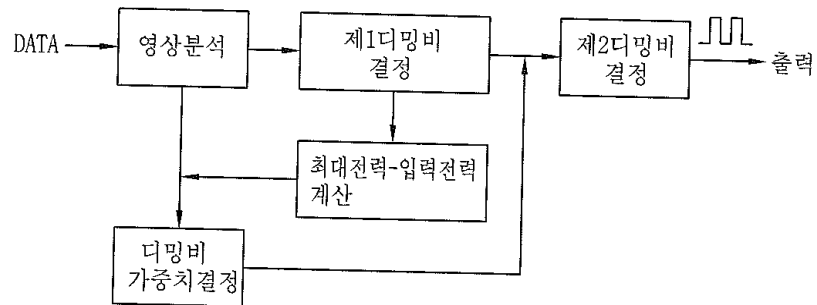
도면10



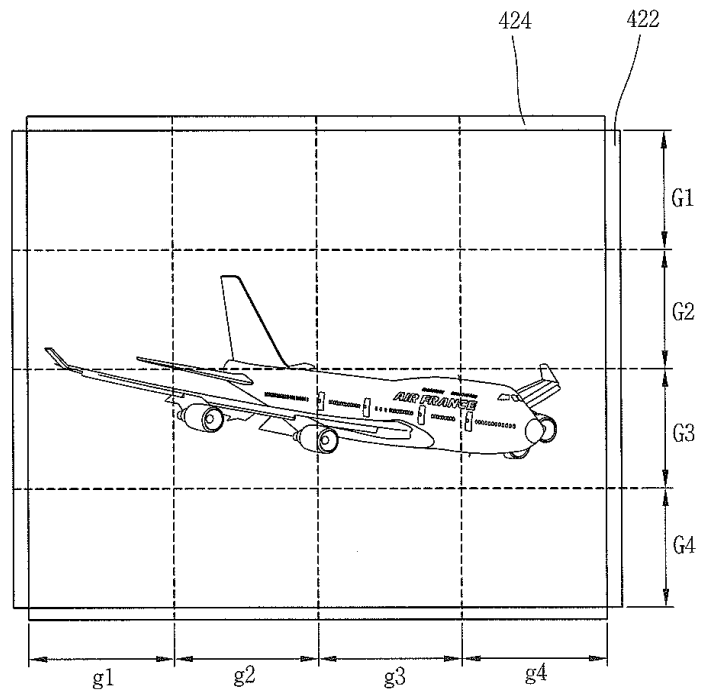
도면11



도면12



도면13



专利名称(译)	液晶显示器		
公开(公告)号	KR1020080105897A	公开(公告)日	2008-12-04
申请号	KR1020070054056	申请日	2007-06-01
[标]申请(专利权)人(译)	乐金显示有限公司		
申请(专利权)人(译)	LG显示器有限公司		
当前申请(专利权)人(译)	LG显示器有限公司		
[标]发明人	BANG JU YOUNG 방주영 CHUNG IN JAE 정인재		
发明人	방주영 정인재		
IPC分类号	G02F1/13357 G02F1/1335		
CPC分类号	G02B6/0068 G02F1/133606 G02B6/0038 G02B6/0078 G09G3/3426 G09G2320/0646 G09G2360/16		
代理人(译)	PARK , JANG WON		
其他公开文献	KR101375851B1		
外部链接	Espacenet		

摘要(译)

本发明涉及一种侧面型LED液晶显示器，通过在侧面型LED背光源中包含棱镜导光板并进行扫描和分割操作，改善了运动图像的运动模糊和图像的清晰度。并且它安装在底盖和底盖上，并且是由棱镜导光板构成的多层，其中在每个上表面上形成的棱镜峰的脊部彼此正交，并且与装备的灯装置正交。每个棱镜导光板的至少一侧上的棱镜峰的脊部提供光，并且液晶面板与棱镜导光板一起定位并接收光。LED背光，棱镜导光板，运动模糊，清晰度，扫描驱动，分配驱动。

