

(19)대한민국특허청(KR)
(12) 공개특허공보(A)

(51) Int. Cl. (11) 공개번호 10-2006-0058554
G02F 1/13357 (2006.01) (43) 공개일자 2006년05월30일

(21) 출원번호 10-2004-0097633
(22) 출원일자 2004년11월25일

(71) 출원인 삼성전자주식회사
경기도 수원시 영통구 매탄동 416
(72) 발명자 배현철
경기도 수원시 팔달구 영통동 신나무실6단지아파트 633동 1101호
장현룡
경기도 오산시 부산동 운암주공아파트 116/1104
(74) 대리인 박영우

심사청구 : 없음

(54) 백라이트 어셈블리 및 이를 갖는 액정표시장치

요약

휘도 균일성을 향상시킬 수 있는 백라이트 어셈블리 및 이를 갖는 액정표시장치가 개시되어 있다. 백라이트 어셈블리는 복수의 방전공간들로 분할되어 광을 발생하는 평판형광램프, 바닥부 및 측부로 이루어져 평판형광램프를 수납하는 수납용기를 포함한다. 수납용기의 바닥부에는 외곽과 인접한 방전공간에 대응하여 개구부가 형성된다. 개구부는 바닥부의 네 모서리에 방전공간의 길이 방향을 따라 각각 형성된다. 백라이트 어셈블리는 평판형광램프와 수납용기 사이에 배치되어 평판형광램프를 지지하며, 수납용기의 홀들과 결합되는 돌출부들을 갖는 완충부재를 더 포함한다. 따라서, 외곽과 인접한 방전공간의 누설전류를 감소시켜 휘도 균일성을 향상시키며, 완충부재를 보다 안정적으로 수납용기에 고정할 수 있다.

대표도

도 1

명세서

도면의 간단한 설명

도 1은 본 발명의 일 실시예에 따른 백라이트 어셈블리를 나타낸 분해 사시도이다.

도 2는 도 1에 도시된 수납용기의 일부분을 확대한 사시도이다.

도 3은 도 1에 도시된 완충부재의 배면을 나타낸 사시도이다.

도 4는 도 1의 결합된 백라이트 어셈블리를 제1 방향을 따라 절단한 단면도이다.

도 5는 도 1의 결합된 백라이트 어셈블리를 제2 방향을 따라 절단한 단면도이다.

도 6은 도 5에 도시된 백라이트 어셈블리의 다른 실시예를 나타낸 단면도이다.

도 7은 도 1에 도시된 평판형광램프를 구체적으로 나타낸 사시도이다.

도 8은 도 7의 I-I 선을 따라 절단한 단면도이다.

도 9은 본 발명의 일 실시예에 따른 액정표시장치를 나타낸 분해 사시도이다.

도 10는 도 9에 도시된 액정표시장치의 결합된 단면을 나타낸 단면도이다.

<도면의 주요 부분에 대한 부호의 설명>

100 : 백라이트 어셈블리 200 : 평판형광램프

210 : 램프 몸체 220 : 전극

300 : 수납용기 312 : 개구부

316 : 홀 400 : 완충부재

410 : 돌출부 500 : 액정표시장치

610 : 인버터 620 : 확산판

630 : 광학시트 640 : 제1 몰드

650 : 제2 몰드 700 : 디스플레이 유닛

710 : 액정표시패널 720 : 구동회로부

800 : 탑 샤시

발명의 상세한 설명

발명의 목적

발명이 속하는 기술 및 그 분야의 종래기술

본 발명은 백라이트 어셈블리 및 이를 갖는 액정표시장치에 관한 것으로, 더욱 상세하게는 발생하는 광의 휘도 균일성을 향상시킬 수 있는 백라이트 어셈블리 및 이를 갖는 액정표시장치에 관한 것이다.

일반적으로, 액정표시장치(Liquid Crystal Display)는 액정(Liquid Crystal)을 이용하여 영상을 표시하는 평판표시장치의 하나로써, 다른 디스플레이 장치에 비해 얇고 가벼우며, 낮은 구동전압 및 낮은 소비전력을 갖는 장점이 있어, 산업 전반에 걸쳐 광범위하게 사용되고 있다.

이와 같은 액정표시장치는 영상을 표시하기 위한 액정표시패널이 자체적으로 발광하지 못하는 비발광성 소자이기 때문에, 액정표시패널에 광을 공급하기 위한 별도의 백라이트 어셈블리를 필요로 한다.

종래의 백라이트 어셈블리는 광원으로 가늘고 긴 원통 형상의 냉음극 형광램프(Cold Cathode Fluorescent Lamp : CCFL)를 주로 사용하였다. 그러나, 액정표시장치가 대형화되어 감에 따라, 요구되어지는 냉음극 형광램프의 개수가 증가되고 있으며, 이로 인해, 제조 원가가 증가되며, 휘도 균일성 등의 광학 특성이 떨어지는 문제점이 발생되고 있다.

이러한 문제점을 해소하기 위해, 최근에는 면 형태로 광을 직접 출사하는 평판형광램프에 대한 개발이 진행되고 있다. 평판형광램프는 복수의 방전공간들로 분할된 내부공간을 갖는 램프 몸체와 램프 몸체에 방전전압을 인가하기 위한 전극을 포함한다. 이러한 평판형광램프는 인버터로부터 전극에 인가되는 방전전압에 의해 각각의 방전공간에서 플라즈마 방전을 일으킨다. 이때, 램프 몸체의 내부에 형성되어 있는 형광막은 플라즈마 방전에 의해 발생된 자외선에 의하여 여기되어 가시광을 발생시킨다.

그러나, 평판형광램프의 구동 시, 방전공간들 중에서 외곽과 가장 인접한 상단 및 하단에 위치하는 방전공간들의 휘도가 다른 방전공간들의 휘도에 비하여 떨어지는 문제점이 발생된다. 이러한 휘도 저하는 평판형광램프와 금속 재질의 수납용기 사이에서 발생하는 누설전류 때문에 발생되며, 이로 인해 액정표시장치의 휘도 균일성 및 외관 품질을 떨어뜨리는 문제가 발생된다.

발명이 이루고자 하는 기술적 과제

따라서, 본 발명은 이와 같은 문제점을 감안한 것으로서, 본 발명의 목적은 평판형광램프로부터 출사되는 광의 휘도 균일성을 향상시켜 외관 품질을 향상시키며, 기구 조립의 안정성을 향상시킬 수 있는 백라이트 어셈블리를 제공하는 것이다.

본 발명의 다른 목적은 상기와 같은 평판형광램프를 갖는 액정표시장치를 제공하는 것이다.

발명의 구성 및 작용

상술한 본 발명의 목적을 달성하기 위한 일 특징에 따른 백라이트 어셈블리는 평판형광램프 및 수납용기를 포함한다. 상기 평판형광램프는 복수의 방전공간들로 분할되어 광을 발생한다. 상기 수납용기는 바닥부 및 측부로 이루어져 상기 평판형광램프를 수납하며, 상기 바닥부에는 외곽과 인접한 방전공간에 대응하여 개구부가 형성된다.

상기 개구부는 상기 방전공간의 길이 방향을 따라 형성되며, 상기 바닥부의 네 모서리에 각각 형성된다.

상기 평판형광램프는 램프 몸체 및 상기 램프 몸체의 양 단부에 각각 형성된 전극들을 포함한다. 상기 전극들은 상기 방전공간의 길이 방향에 수직한 방향으로 연장되어 모든 상기 방전공간들과 교차된다. 상기 개구부는 상기 전극으로부터 인접한 상기 측부를 따라 일정 거리로 형성된다.

본 발명의 목적을 달성하기 위한 다른 특징에 따른 백라이트 어셈블리는 평판형광램프, 수납용기 및 완충부재를 포함한다. 상기 평판형광램프는 복수의 방전공간들로 분할되어 광을 발생한다. 상기 수납용기는 바닥부 및 측부로 이루어져 상기 평판형광램프를 수납하며, 상기 바닥부에는 가장자리를 따라 제1 결합부들이 형성된다. 상기 완충부재는 상기 평판형광램프와 상기 수납용기 사이에 배치되어 상기 평판형광램프를 지지하며, 상기 제1 결합부들과 결합되는 제2 결합부들을 갖는다.

상기 완충부재는 상기 제1 결합부들에 대응되는 영역을 포함한 상기 평판형광램프의 가장자리를 지지한다.

본 발명의 다른 목적을 달성하기 위한 액정표시장치는 백라이트 어셈블리 및 액정표시패널을 포함한다. 상기 백라이트 어셈블리는 복수의 방전공간들로 분할되어 광을 발생하는 평판형광램프, 및 바닥부 및 측부로 이루어져 상기 평판형광램프를 수납하며, 상기 바닥부에는 외곽과 인접한 방전공간에 대응하여 개구부가 형성된 수납용기를 포함한다. 상기 액정표시패널은 상기 백라이트 어셈블리로부터 공급되는 광을 이용하여 영상을 표시한다.

상기 개구부는 상기 바닥부의 네 모서리에 상기 방전공간의 길이 방향을 따라 각각 형성된다.

상기 백라이트 어셈블리는 상기 평판형광램프와 상기 수납용기 사이에 배치되어 상기 평판형광램프를 지지하는 완충부재를 더 포함한다. 상기 완충부재는 상기 개구부에 대응되는 영역을 포함한 상기 평판형광램프의 가장자리를 지지한다.

이러한 백라이트 어셈블리 및 이를 갖는 액정표시장치에 따르면, 외곽과 인접한 방전공간의 누설전류를 감소시켜 평판형광램프로부터 출사되는 광의 휘도 균일성을 향상시킬 수 있으며, 또한, 완충부재에 수납용기와의 결합을 위한 돌출부를 형성하여 완충부재를 보다 안정적으로 고정할 수 있다.

이하, 첨부한 도면들을 참조하여 본 발명의 바람직한 실시예들을 보다 상세하게 설명하고자 한다.

도 1은 본 발명의 일 실시예에 따른 백라이트 어셈블리를 나타낸 분해 사시도이다.

도 1을 참조하면, 본 발명의 일 실시예에 따른 백라이트 어셈블리(100)는 평판형광램프(200) 및 수납용기(300)를 포함한다.

평판형광램프(200)는 광을 발생하는 램프 몸체(210) 및 램프 몸체(210)의 양 단부에 각각 형성된 전극(220)들을 포함한다. 램프 몸체(210)는 면 형태로 광을 출사하기 위하여, 위에서 바라본 평면이 사각형의 형상을 갖도록 형성된다. 평판형광램프(200)는 외부의 인버터로부터 인가되는 방전전압에 의해 내부공간에서 플라즈마 방전을 일으키며, 플라즈마 방전에 의해 발생된 자외선을 가시광으로 변환하여 외부로 출사한다. 평판형광램프(200)는 넓은 발광 면적을 가지므로, 발광 효율을 향상시키기 위하여 내부공간이 복수의 방전공간들로 분할된 구조를 갖는다. 전극(220)들은 방전공간들의 길이 방향과 수직인 방향으로 연장되어 모든 방전공간들과 교차되게 형성된다.

수납용기(300)는 바닥부(310) 및 바닥부(310)의 가장자리로부터 연장되어 평판형광램프(200)를 수납하기 위한 수납공간을 형성하는 측부(320)로 이루어진다. 측부(320)는 일 예로, 다른 구성 요소들과의 결합 영역을 제공하고 기계적 강도를 향상시키기 위하여 U자 형태로 밴딩된 형상을 갖는다. 수납용기(300)는 강도가 우수하고 변형이 적은 금속으로 이루어진다.

수납용기(300)의 바닥부(310)에는 평판형광램프(200)의 외곽과 인접한 방전공간에 대응하여 개구부(312)가 형성된다. 개구부(312)는 바닥부(310)의 네 모서리에 각각 형성되며, 방전공간의 길이 방향을 따라 개구된다. 즉, 개구부(312)는 최상단에 위치하는 방전공간의 양 단부에 대응되게 형성되며, 최하단에 위치하는 방전공간의 양 단부에 대응되게 형성된다. 평판형광램프(200)와 수납용기(300) 사이에는 기생 커패시턴스로 인한 누설전류가 발생된다. 개구부(312)는 평판형광램프(200)와 수납용기(300)간의 기생 커패시턴스를 감소시켜, 평판형광램프(200)로부터 누설되는 전류를 감소시킨다.

백라이트 어셈블리(100)는 평판형광램프(200)와 수납용기(300) 사이에 배치되어 평판형광램프(200)를 지지하는 완충부재(400)를 더 포함한다. 완충부재(400)는 평판형광램프(200)의 가장자리에 대응되게 배치되며, 평판형광램프(200)를 수납용기(300)와 일정 거리로 이격시켜 평판형광램프(200)와 수납용기(300)간의 전기적인 접촉을 차단한다. 완충부재(400)는 절연 물질로 이루어진다. 또한, 완충부재(400)는 외부로부터 가해지는 충격을 흡수하기 위하여 어느 정도의 탄성을 갖는 물질로 이루어지는 것이 바람직하다. 일 예로, 완충부재(400)는 실리콘(Silicin) 재질로 이루어진다.

본 실시예에서, 완충부재(400)는 "ㄷ"자 형상을 갖는 두 개의 조각으로 이루어진다. 이와 달리, 완충부재(400)는 평판형광램프(200)의 각 변에 대응되는 네 개의 조각으로 이루어지거나, 평판형광램프(200)의 네 모서리에 대응되는 "ㄱ"자 형상의 네 개의 조각으로 이루어지거나, 또는 프레임 형상의 일체형으로 형성될 수 있다.

도 2는 도 1에 도시된 수납용기의 일부분을 확대한 사시도이며, 도 3은 도 1에 도시된 완충부재의 배면을 나타낸 사시도이다.

도 2 및 도 3을 참조하면, 수납용기(300)의 바닥부(310)의 모서리 부분에는 개구부(312)가 형성된다. 개구부(312)는 평판형광램프(200)의 방전공간들 중에서 외곽과 인접한 방전공간과 대응되는 영역에 형성된다. 개구부(312)는 인접한 측부(320)와 나란하게 연장되어 직사각형 형태로 개구된다. 개구부(312)의 크기가 커질수록 수납용기(300)가 변형될 가능성이 있으므로, 바닥부(310)에는 개구부(312)의 중앙부를 가로지르는 연결부(314)가 형성될 수 있다. 연결부(314)는 수납용기(300)의 기계적 강도를 유지하기 위하여 하나 이상이 개구부(312) 내에 형성될 수 있다.

수납용기(300)의 바닥부(310)에는 완충부재(400)와의 결합을 위한 제1 결합부(316)들이 형성된다. 본 실시예에서, 제1 결합부(316)는 홀로 이루어진다. 홀(316)들은 완충부재(400)가 배치되는 바닥부(310)의 가장자리를 따라 형성된다. 홀(316)들은 일 예로, 원 형상으로 개구된다. 이와 달리, 홀(316)들은 사각형 등의 다양한 형상으로 개구될 수 있다.

완충부재(400)는 수납용기(300) 내부의 가장자리에 배치되어 평판형광램프(200)를 지지한다. 완충부재(400)는 바닥부(310)의 개구부(312) 및 제1 결합부(316)들에 대응되는 영역을 포함한 평판형광램프(200)의 가장자리를 지지한다. 완충부재(400)는 바닥부(310)와 마주보는 면에 형성되어 제1 결합부(316)들과 결합되는 제2 결합부(410)들을 갖는다. 본 실시예에서, 제2 결합부(410)는 돌기로 이루어진다. 돌기(410)들은 홀(316)들에 끼워질 수 있도록 홀(316)들과 동일한 형상으로 형성된다. 돌기(410)들과 홀(316)들의 결합에 의하여, 완충부재(400)는 수납용기(300)에 안정적으로 고정된다. 한편, 완충부재(400)에는 개구부(312)에 대응해서도 돌기가 형성될 수 있다.

도 4는 도 1의 결합된 백라이트 어셈블리를 제1 방향을 따라 절단한 단면도이며, 도 5는 도 1의 결합된 백라이트 어셈블리를 제2 방향을 따라 절단한 단면도이다.

도 4 및 도 5를 참조하면, 개구부(312)는 평판형광램프(200)의 외곽과 가장 인접한 방전공간(250)에 대응하여 방전공간(250)의 길이 방향을 따라 형성된다. 개구부(312)는 전극(220)과 일부 영역이 중첩되며, 인접한 측부(320)를 따라 전극(220) 이외의 영역까지 연장되게 형성된다. 이때, 개구부(312)의 개구 길이(OL)는 평판형광램프(200)의 전기적 특성과 수납용기(300)의 기계적 특성을 고려하여 결정된다. 즉, 평판형광램프(200)와 수납용기(300) 사이에서 발생하는 기생 커패시턴스를 최소화시키면, 수납용기(300)의 강도를 그대로 유지할 수 있을 정도의 개구 길이(OL)를 갖는 것이 바람직하다. 일 예로, 개구부(312)의 개구 길이(OL)는 약 20cm 이하로 형성된다. 한편, 개구부(312)의 개구 폭(OW)은 누설전류를 최소화하기 위하여 방전공간(250)의 공간 폭(SW)보다 같거나 크게 형성되는 것이 바람직하다.

한편, 완충부재(400)는 돌기(410)들과 홀(316)들의 결합에 의하여 수납용기(300)에 고정된다. 돌기(410)는 홀(316)과 거의 동일한 크기를 가지므로, 돌기(410)를 홀(316)에 삽입하기 위해서는 어느 정도의 외력을 가해야 한다. 이와 같은 결합으로 인해, 완충부재(400)는 유동 및 이탈됨이 없이 안정적으로 수납용기(300)에 고정된다. 또한, 완충부재(400)를 수납용기(300)에 고정하기 위하여 양면 테이프를 사용하는 등의 추가적인 공정을 제거할 수 있다.

도 6은 도 5에 도시된 백라이트 어셈블리의 다른 실시예를 나타낸 단면도이다. 본 실시예에서, 제1 결합부 및 제2 결합부를 제외한 나머지 구조는 도 5에 도시된 것과 동일하므로, 그 중복되는 상세한 설명은 생략하기로 한다.

도 6을 참조하면, 수납용기(300)의 바닥부(310)에는 완충부재(400)와의 결합을 위한 제1 결합부(318)가 형성되며, 완충부재(400)에는 수납용기(300)와의 결합을 위하여 제1 결합부(318)와 결합되는 제2 결합부(420)가 형성된다. 본 실시예에서, 제1 결합부(318)는 바닥부(310)로부터 완충부재(400) 방향으로 돌출된 돌기(318)로 이루어지며, 제2 결합부(420)는 돌기(318)가 삽입될 수 있는 홀(420)로 이루어진다.

도 7은 도 1에 도시된 평판형광램프를 구체적으로 나타낸 사시도이며, 도 8은 도 7의 I-I 선을 따라 절단한 단면도이다.

도 7 및 도 8을 참조하면, 평판형광램프(Flat Fluorescent Lamp : FFL)(200)는 광을 발생하는 램프 몸체(210), 램프 몸체(210)의 양 단부에 각각 형성된 전극(220)들을 포함한다.

램프 몸체(210)는 제1 기관(230) 및 제1 기관(240)과 결합되어 복수의 방전공간(250)들을 형성하는 제2 기관(240)을 포함한다.

제1 기관(230)은 사각형의 플레이트 형상을 가지며, 일 예로, 제1 기관(230)은 유리 재질로 이루어진다. 제1 기관(230)은 방전공간(250)들에서 발생된 자외선이 누설되지 않도록 자외선을 차단하는 물질을 포함할 수 있다.

제2 기관(240)은 제1 기관(230)과 이격되어 방전공간(250)들을 형성하는 방전공간부(242)들, 서로 인접하는 방전공간부(242)들 사이에 형성되어 제1 기관(230)과 접하는 공간분할부(244)들 및 방전공간부(242)들과 공간분할부(244)들의 가장자리에 형성되어 제1 기관(230)과 결합되는 실링부(246)를 포함한다. 제2 기관(240)은 방전공간(250)들에서 발생된 가시광이 투과될 수 있는 투명한 재질로 이루어진다. 일 예로, 제2 기관(240)은 유리 재질로 이루어진다. 제2 기관(240)은 방전공간(250)들에서 발생된 자외선이 누설되지 않도록 자외선을 차단하는 물질을 포함할 수 있다.

이러한 형상의 제2 기관(240)은 성형 가공에 의하여 형성된다. 즉, 제1 기관(230)과 같은 플레이트 형상의 베이스 기관을 일정 온도로 가열한 후 원하는 형상의 금형을 통해 상기 베이스 기관을 성형함으로써, 방전공간부(242)들, 공간분할부(244)들 및 실링부(246)를 포함하는 제2 기관(240)을 얻을 수 있다. 이 외에도, 제2 기관(240)은 베이스 기관을 가열한 후 공기의 흡입을 통해 형상을 가공하는 등의 다양한 방법에 의하여 형성될 수 있다.

제2 기관(240)의 종단면은 도 7에 도시된 바와 같이, 아치 형상의 방전공간부(242)들이 연속적으로 연결되는 형태를 갖는다. 그러나, 이와 달리, 제2 기관(240)은 방전공간부(242)들의 종단면이 반원, 사각형, 사다리꼴 등의 다양한 형태를 갖도록 형성될 수 있다.

제2 기관(240)에는 서로 인접한 방전공간(250)들을 연결하기 위한 연결 통로(270)가 형성된다. 연결 통로(270)는 각 공간분할부(244)에 적어도 하나 이상이 형성된다. 연결 통로(270)는 방전공간(250)들에 존재하는 공기를 배기하거나, 방전공

간(250)들에 방전 가스를 주입할 때, 공기 또는 방전 가스가 이동할 수 있는 통로를 제공한다. 연결 통로(270)는 제2 기관(240)의 성형 가공 시 동시에 형성된다. 연결 통로(270)는 인접한 방전공간(250)들을 서로 연결할 수만 있다면, 다양한 형상을 가질 수 있다. 일 예로, 연결 통로(270)는 S자 형상으로 휘어진 구조를 갖는다.

제2 기관(240)은 접착부재(260)를 통해 제1 기관(230)과 결합된다. 일 예로, 접착부재(260)는 유리보다 낮은 용점을 갖는 유리화 금속의 혼합물인 프릿(Frit)으로 이루어진다. 제1 기관(230)과 제2 기관(240)의 사이에 실링부(246)에 대응하여 접착부재(260)를 개재한 후 소성함으로써, 제1 기관(230)과 제2 기관(240)은 서로 결합된다.

공간분할부(244)들은 램프 몸체(210)의 내부와 외부간의 압력차에 의하여 제1 기관(230)에 밀착된다. 구체적으로, 제1 기관(230)과 제2 기관(240)의 결합 후 방전공간(250)들에 존재하는 공기를 배기하여 진공 상태를 만들며, 이후, 방전공간(250)들에는 플라즈마 방전을 위한 여러 종류의 방전 가스가 주입된다. 예를 들어, 방전 가스는 수은(Hg), 네온(Ne), 아르곤(Ar) 등을 포함한다. 방전공간(250)들에 존재하는 방전 가스의 가스압은 약 50 ~ 70 torr 정도로, 외부 대기압인 760 torr와 비교하여 압력차가 발생된다. 이러한 압력차로 인해 램프 몸체(210)의 외부로부터 내부로 향하는 힘이 발생되며, 이러한 힘에 의하여 공간분할부(244)들은 제1 기관(230)에 밀착된다.

램프 몸체(210)는 제1 기관(230)의 내면 측, 제2 기관(240)과 마주보는 면에 형성된 반사막(280), 반사막(280)의 상부에 형성된 제1 형광막(292) 및 제2 기관(240)의 내면 측, 제1 기관(230)과 마주보는 면에 형성된 제2 형광막(294)을 더 포함한다. 반사막(280)은 제1 형광막(292) 및 제2 형광막(294)에서 발생된 가시광을 반사시켜 제1 기관(230)을 통해 가시광이 누설되는 것을 방지한다. 반사막(280)은 반사율을 높이고 색좌표의 변화를 줄이기 위하여 금속 산화물로 이루어질 수 있다. 예를 들어, 반사막(280)은 산화 알루미늄(Al_2O_3) 또는 황산 바륨($BaSO_4$)으로 이루어진다. 제1 형광막(292) 및 제2 형광막(294)은 방전공간(250)들에서 플라즈마 방전을 통해 발생된 자외선에 의하여 여기되어 가시광을 방출한다. 반사막(280), 제1 형광막(292) 및 제2 형광막(294)은 제1 기관(230)과 제2 기관(240)의 결합 전에, 제1 기관(230) 및 제2 기관(240)에 스프레이 방식을 통해 얇은 막 형태로 형성된다. 이때, 반사막(280), 제1 형광막(292) 및 제2 형광막(294)은 실링부(246)에 대응되는 영역을 제외한 전체 영역에 형성된다. 이와 달리, 반사막(280), 제1 형광막(292) 및 제2 형광막(294)은 공간분할부(244)들에 대응되는 영역에도 형성되지 않을 수 있다.

전극(220)들은 제2 기관(240)의 외면에 모든 방전공간(250)들과 교차되게 형성된다. 전극(220)들은 방전공간부(242)들의 길이 방향의 양 단부에 대응되도록 형성된다. 전극(220)들은 방전공간부(242)들의 길이 방향에 수직한 방향으로 연장되어 모든 방전공간(250)들과 중첩된다. 전극(220)들은 외부의 인버터로부터 인가되는 방전전압을 램프 몸체(210)에 전달하기 위하여 도전성 물질로 이루어진다. 전극(220)들은 일 예로, 은(Ag)과 산화실리콘(SiO_2)의 혼합물인 실버 페이스트(Ag Paste)의 코팅에 의해 형성된다. 이 외에도, 전극(220)은 구리(Cu), 니켈(Ni), 은(Ag), 금(Au), 알루미늄(Al), 크롬(Cr) 등의 금속 물질 중에서 어느 하나 이상의 금속 물질로 이루어진 금속 파우더(Metal Powder)를 스프레이 코팅하는 방식에 의하여 형성될 수 있다. 한편, 전극(220)들은 제1 기관(230)의 외면에도 형성될 수 있다. 전극(220)들이 제1 기관(230) 및 제2 기관(240)에 각각 형성된 경우, 제1 기관(230)에 형성된 전극(230)들과 제2 기관(240)에 형성된 전극(230)들은 도전성의 클립에 의하여 서로 연결된다. 또한, 전극(220)들은 램프 몸체(210)의 내부에 형성될 수도 있다.

본 실시예에서, 램프 몸체는 복수의 방전공간들을 형성하기 위하여 제2 기관이 성형 가공된 형상을 가지나, 이와 달리, 제2 기관이 제1 기관과 동일한 플레이트 형상을 가지며, 제1 기관과 제2 기관 사이에 방전공간의 분할을 위한 격벽들이 형성된 램프 몸체의 구조를 가질 수 있다.

도 9은 본 발명의 일 실시예에 따른 액정표시장치를 나타낸 분해 사시도이며, 도 10는 도 9에 도시된 액정표시장치의 결합된 단면을 나타낸 단면도이다.

도 9 및 도 10을 참조하면, 본 발명의 일 실시예에 따른 액정표시장치(500)는 광을 공급하기 위한 백라이트 어셈블리(600) 및 백라이트 어셈블리(600)로부터 공급되는 광을 이용하여 영상을 표시하는 디스플레이 유닛(700)을 포함한다.

백라이트 어셈블리(600)는 평판형광램프(200), 수납용기(300) 및 완충부재(400)를 포함한다. 본 실시예에서, 평판형광램프(200), 수납용기(300) 및 완충부재(400)는 도 1에 도시된 것과 동일한 구조를 가지므로, 동일한 참조 번호를 사용하며, 그 중복되는 상세한 설명은 생략하기로 한다.

백라이트 어셈블리(600)는 평판형광램프(200)를 구동하기 위한 방전전압을 발생하는 인터버(610), 평판형광램프(200)의 상부에 배치되어 평판형광램프(200)로부터 출사되는 광을 확산시키는 확산판(620) 및 확산판(620)의 상부에 배치되는 광학시트(630)를 더 포함한다.

인버터(610)는 외부로부터 인가되는 저전위의 교류 전압을 평판형광램프(200)의 구동에 적합한 고전위의 교류 전압으로 승압하여 방전전압을 출력한다. 인버터(610)는 수납용기(300)의 배면에 배치된다. 인버터(610)로부터 발생된 방전전압은 제1 전원선(612) 및 제2 전원선(614)을 통해 평판형광램프(200)의 전극(220)들에 인가된다.

확산판(620)은 평판형광램프(200)로부터 출사되는 광을 확산시켜 광의 휘도 균일성을 향상시킨다. 확산판(620)은 소정의 두께를 갖는 플레이트 형상으로 이루어지며, 평판형광램프(200)와 일정 간격으로 이격되게 배치된다. 확산판(620)은 일 예로, 폴리메틸메타크릴레이트 (Poly Methyl Methacrylate : PMMA) 재질로 이루어지며, 내부에 광의 확산을 위한 확산제를 함유한다.

광학시트(630)는 확산판(620)을 통해 확산된 광의 경로를 다시 한번 변경하여 휘도 특성을 향상시킨다. 광학시트(630)는 확산판(620)을 통해 확산된 광을 정면 방향으로 집광시켜 광의 정면 휘도를 향상시키기 위한 집광시트를 포함할 수 있다. 또한, 광학시트(630)는 확산판(620)을 통해 확산된 광을 다시 한번 확산시켜 휘도 균일성을 향상시키기 위한 확산시트를 포함할 수 있다. 한편, 백라이트 어셈블리(600)는 요구되어지는 휘도 특성에 따라 다양한 기능의 광학시트를 추가하거나, 또는 제거하는 것이 가능하다.

백라이트 어셈블리(600)는 평판형광램프(200)를 고정하고 확산판(620)을 지지하는 제1 몰드(640) 및 확산판(620)과 광학시트(630)를 고정하고 액정표시패널(710)을 지지하는 제2 몰드(650)를 더 포함할 수 있다.

제1 몰드(640)는 평판형광램프(200)의 상부로부터 수납용기(300)의 측부(320)와 결합되며, 평판형광램프(200)의 상부면의 가장자리를 고정한다. 제1 몰드(640)는 도 8에 도시된 바와 같이, 프레임 형상의 일체형으로 형성된다. 이와 달리, 제1 몰드(640)는 “ㄷ”자, 또는 “ㄱ”자 형상을 갖는 두 개의 조각으로 구성될 수 있다.

제2 몰드(650)는 광학시트(630)의 상부로부터 수납용기(300)의 측부(320)와 결합되며, 확산판(620) 및 광학시트(630)의 상부면의 가장자리를 고정한다. 제2 몰드(650)는 제1 몰드(640)와 마찬가지로, 프레임 형상의 일체형으로 형성되거나, ㄷ자 형상, 또는 ㄱ자 형상의 두 개의 조각으로 구성될 수 있다.

디스플레이 유닛(700)은 백라이트 어셈블리(600)로부터 공급되는 광을 이용하여 영상을 표시하는 액정표시패널(710) 및 액정표시패널(710)을 구동하기 위한 구동회로부(720)를 포함한다.

액정표시패널(710)은 박막 트랜지스터(Thin Film Transistor : 이하, TFT라 칭함) 기관(712), TFT 기관(712)과 대향하여 결합되는 컬러필터 기관(714) 및 상기 두 기관(712, 714) 사이에 개재된 액정(716)을 포함한다.

TFT 기관(712)은 스위칭 소자인 TFT(미도시)가 매트릭스 형태로 형성된 투명한 유리기관이다. 상기 TFT들의 소오스 및 게이트 단자에는 각각 데이터 및 게이트 라인이 연결되고, 드레인 단자에는 투명한 도전성 재질로 이루어진 화소전극(미도시)이 연결된다.

컬러필터 기관(714)은 색화소인 RGB 화소(미도시)가 박막공정에 의해 형성된 기관이다. 컬러필터 기관(714)에는 투명한 도전성 재질로 이루어진 공통전극(미도시)이 형성된다.

이러한 구성을 갖는 액정표시패널(710)은 상기 TFT의 게이트 단자에 전원이 인가되어 TFT가 턴-온(turn on)되면, 화소전극과 공통 전극 사이에는 전계가 형성된다. 이러한 전계에 의해 TFT 기관(712)과 컬러필터 기관(714)과의 사이에 개재된 액정(716)의 배열이 변화되고, 액정(716)의 배열 변화에 따라서 평판형광램프(510)로부터 공급되는 광의 투과도가 변경되어 원하는 계조의 영상을 얻게 된다.

구동회로부(720)는 액정표시패널(710)에 데이터 구동신호를 공급하는 데이터 인쇄회로기관(722), 액정표시패널(710)에 게이트 구동신호를 공급하는 게이트 인쇄회로기관(724), 데이터 인쇄회로기관(722)을 액정표시패널(710)에 연결하는 데이터 연성회로필름(726) 및 게이트 인쇄회로기관(724)을 액정표시패널(710)에 연결하는 게이트 연성회로필름(728)을 포함한다. 데이터 연성회로필름(726) 및 게이트 연성회로필름(728)은 예를 들어, 테이프 캐리어 패키지(Tape Carrier Package : TCP) 또는 칩 온 필름(Chip On Film : COF)으로 이루어진다.

데이터 인쇄회로기판(722)은 데이터 연성회로필름(726)의 절곡에 의하여 수납용기(300)의 측면 또는 배면에 배치되며, 게이트 인쇄회로기판(724)은 게이트 연성회로필름(728)의 절곡에 의하여 수납용기(300)의 측면 또는 배면에 배치된다. 한편, 게이트 인쇄회로기판(724)은 액정표시패널(710) 및 게이트 연성회로필름(728)에 별도의 신호 배선(미도시)을 형성함으로써, 제거되어질 수 있다.

액정표시장치(500)는 액정표시패널(710)을 고정하기 위한 탑 샤시(800)를 더 포함할 수 있다. 탑 샤시(800)는 액정표시패널(710)의 가장자리를 감싸면서 수납용기(300)와 결합되어 액정표시패널(710)을 제2 몰드(650)의 상부에 고정한다. 이러한 탑 샤시(800)는 외부 충격에 의한 액정표시패널(710)의 파손을 방지하고, 액정표시패널(710)이 제2 몰드(650)로부터 이탈되는 것을 방지한다.

발명의 효과

이와 같은 백라이트 어셈블리 및 이를 갖는 액정표시장치에 따르면, 외곽과 인접한 방전공간에 대응되는 수납용기의 바닥부에 개구부를 형성하여 평판형광램프의 누설전류를 감소시키고 평판형광램프로부터 출사되는 광의 휘도 균일성을 향상시킬 수 있다.

또한, 평판형광램프를 지지하는 완충부재에 수납용기와의 결합을 위한 결합부를 형성하여 완충부재를 보다 안정적으로 고정할 수 있다.

앞서 설명한 본 발명의 상세한 설명에서는 본 발명의 바람직한 실시예들을 참조하여 설명하였지만, 해당 기술분야의 숙련된 당업자 또는 해당 기술분야에 통상의 지식을 갖는 자라면 후술될 특허청구범위에 기재된 본 발명의 사상 및 기술 영역으로부터 벗어나지 않는 범위 내에서 본 발명을 다양하게 수정 및 변경시킬 수 있음을 이해할 수 있을 것이다.

(57) 청구의 범위

청구항 1.

복수의 방전공간들로 분할되어 광을 발생하는 평판형광램프; 및

바닥부 및 측부로 이루어져 상기 평판형광램프를 수납하며, 상기 바닥부에는 외곽과 인접한 방전공간에 대응하여 개구부가 형성된 수납용기를 포함하는 백라이트 어셈블리.

청구항 2.

제1항에 있어서, 상기 개구부는 상기 방전공간의 길이 방향을 따라 형성된 것을 특징으로 하는 백라이트 어셈블리.

청구항 3.

제1항에 있어서, 상기 개구부는 상기 바닥부의 네 모서리에 각각 형성된 것을 특징으로 하는 백라이트 어셈블리.

청구항 4.

제1항에 있어서, 상기 평판형광램프는

램프 몸체; 및

상기 램프 몸체의 양 단부에 각각 형성된 전극들을 포함하는 것을 특징으로 하는 백라이트 어셈블리.

청구항 5.

제4항에 있어서, 상기 전극들은 상기 방전공간의 길이 방향과 수직한 방향으로 연장되어 모든 상기 방전공간들과 교차되는 것을 특징으로 하는 백라이트 어셈블리.

청구항 6.

제5항에 있어서, 상기 개구부는 상기 전극과 일부 영역이 중첩되며, 인접한 상기 측부를 따라 상기 전극 이외의 영역까지 연장된 것을 특징으로 하는 백라이트 어셈블리.

청구항 7.

제5항에 있어서, 상기 개구부는 상기 전극으로부터 상기 측부를 따라 일정 거리로 형성된 것을 특징으로 하는 백라이트 어셈블리.

청구항 8.

제5항에 있어서, 상기 개구부는 상기 전극으로부터 상기 측부를 따라 20cm 이하로 형성된 것을 특징으로 하는 백라이트 어셈블리.

청구항 9.

제4항에 있어서, 상기 램프 몸체는

제1 기관; 및

상기 제1 기관과 이격되어 상기 방전공간들을 형성하는 방전공간부들, 상기 방전공간부들 사이에 형성되어 상기 제1 기관과 접하는 공간분할부들 및 상기 방전공간부들과 상기 공간분할부들의 가장자리에 형성되어 상기 제1 기관과 결합되는 실링부를 갖는 제2 기관을 포함하는 것을 특징으로 하는 백라이트 어셈블리.

청구항 10.

제1항에 있어서, 상기 평판형광램프와 상기 수납용기 사이에 배치되어 상기 평판형광램프를 지지하는 완충부재를 더 포함하는 것을 특징으로 하는 백라이트 어셈블리.

청구항 11.

제10항에 있어서, 상기 완충부재는 상기 평판형광램프의 가장자리를 지지하는 것을 특징으로 하는 백라이트 어셈블리.

청구항 12.

복수의 방전공간들로 분할되어 광을 발생하는 평판형광램프;

바닥부 및 측부로 이루어져 상기 평판형광램프를 수납하며, 상기 바닥부에는 가장자리를 따라 제1 결합부들이 형성된 수납용기; 및

상기 평판형광램프와 상기 수납용기 사이에 배치되어 상기 평판형광램프를 지지하며, 상기 제1 결합부들과 결합되는 제2 결합부들을 갖는 완충부재를 포함하는 백라이트 어셈블리.

청구항 13.

제12항에 있어서, 상기 제1 결합부는 홀이며, 상기 제2 결합부는 돌기인 것을 특징으로 하는 백라이트 어셈블리.

청구항 14.

제12항에 있어서, 상기 제1 결합부는 돌기이며, 상기 제2 결합부는 홀인 것을 특징으로 하는 백라이트 어셈블리.

청구항 15.

제12항에 있어서, 상기 완충부재는 상기 제1 결합부들에 대응되는 영역을 포함한 상기 평판형광램프의 가장자리를 지지하는 것을 특징으로 하는 백라이트 어셈블리.

청구항 16.

제12항에 있어서, 상기 수납용기는 외곽과 인접한 방전공간에 대응하여 상기 바닥부에 형성된 개구부를 갖는 것을 특징으로 하는 백라이트 어셈블리.

청구항 17.

제16항에 있어서, 상기 개구부는 상기 바닥부의 네 모서리에 상기 방전공간의 길이 방향을 따라 각각 형성된 것을 특징으로 하는 백라이트 어셈블리.

청구항 18.

복수의 방전공간들로 분할되어 광을 발생하는 평판형광램프, 및

바닥부 및 측부로 이루어져 상기 평판형광램프를 수납하며, 상기 바닥부에는 외곽과 인접한 방전공간에 대응하여 개구부가 형성된 수납용기를 포함하는 백라이트 어셈블리; 및

상기 백라이트 어셈블리로부터 공급되는 광을 이용하여 영상을 표시하는 액정표시패널을 포함하는 액정표시장치.

청구항 19.

제18항에 있어서, 상기 개구부는 상기 바닥부의 네 모서리에 상기 방전공간의 길이 방향을 따라 각각 형성된 것을 특징으로 하는 액정표시장치.

청구항 20.

제18항에 있어서, 상기 평판형광램프는

램프 몸체; 및

상기 램프 몸체의 양 단부에 각각 형성되며, 상기 방전공간의 길이 방향에 수직한 방향으로 연장되어 모든 상기 방전공간들과 교차되는 전극들을 포함하는 것을 특징으로 하는 액정표시장치.

청구항 21.

제20항에 있어서, 상기 개구부는 상기 전극으로부터 인접한 상기 측부를 따라 일정 거리로 형성된 것을 특징으로 하는 액정표시장치.

청구항 22.

제18항에 있어서, 상기 백라이트 어셈블리는 상기 평판형광램프와 상기 수납용기 사이에 배치되어 상기 평판형광램프를 지지하는 완충부재를 더 포함하는 것을 특징으로 하는 액정표시장치.

청구항 23.

제22항에 있어서, 상기 완충부재는 상기 개구부에 대응되는 영역을 포함한 상기 평판형광램프의 가장자리를 지지하는 것을 특징으로 하는 액정표시장치.

청구항 24.

제23항에 있어서, 상기 수납용기의 바닥부에는 상기 완충부재와의 결합을 위한 제1 결합부가 형성되며, 상기 완충부재에는 상기 제1 결합부와 결합되는 제2 결합부가 형성된 것을 특징으로 하는 액정표시장치.

청구항 25.

제18항에 있어서, 상기 백라이트 어셈블리는

상기 평판형광램프를 구동하기 위한 방전전압을 발생하는 인버터;

상기 평판형광램프의 상부에 배치되어 상기 평판형광램프로부터 출사되는 광을 확산시키는 확산판; 및

상기 확산판의 상부에 배치되는 광학시트를 더 포함하는 것을 특징으로 하는 액정표시장치.

청구항 26.

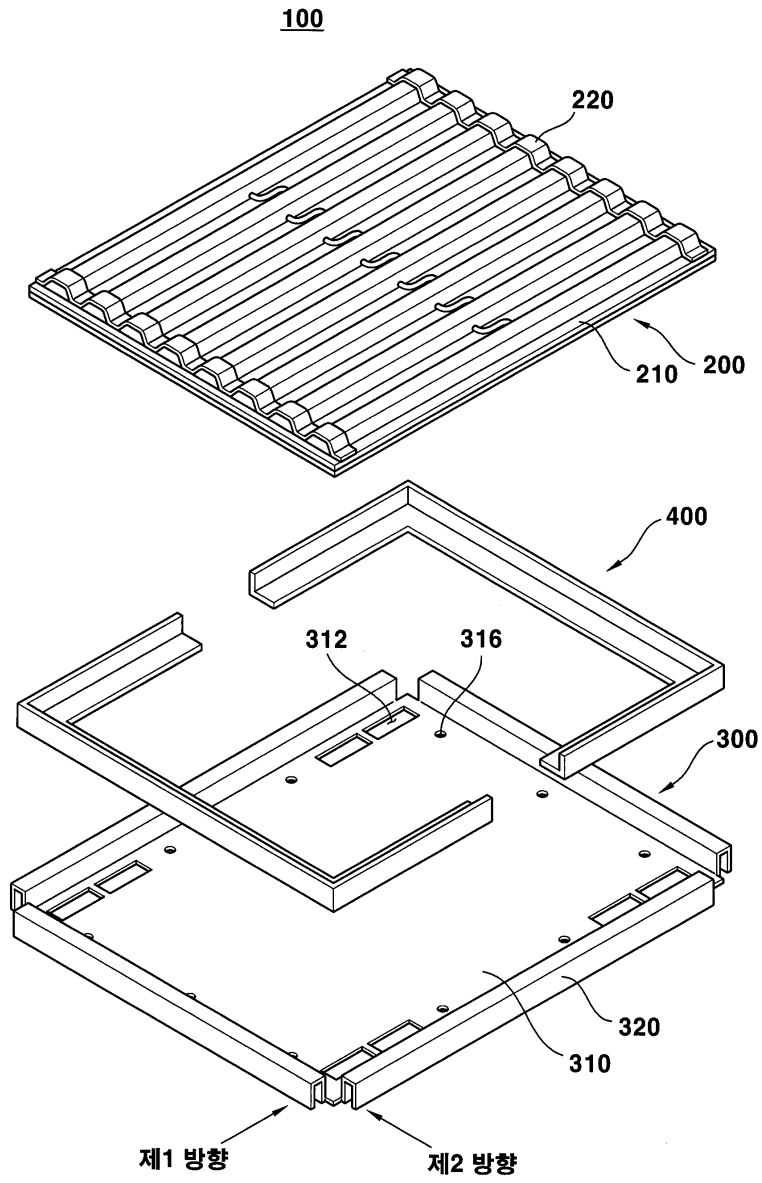
제25항에 있어서, 상기 백라이트 어셈블리는

상기 평판형광램프를 고정하고 상기 확산판을 지지하는 제1 몰드; 및

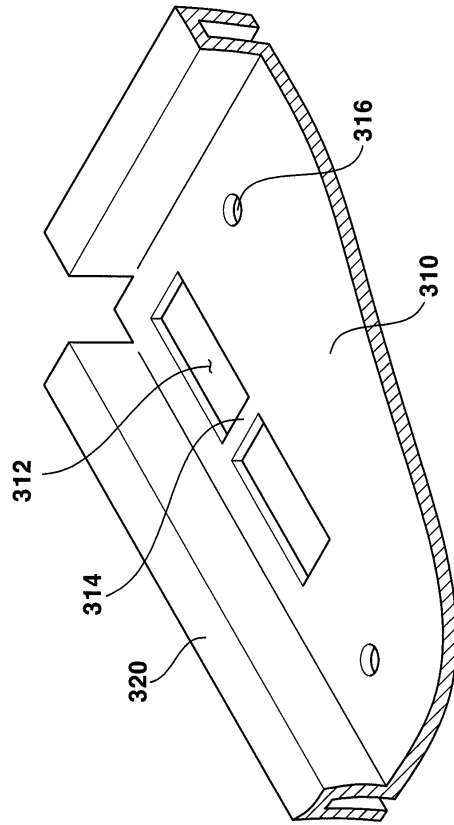
상기 확산판 및 상기 광학시트를 고정하고 상기 액정표시패널을 지지하는 제2 몰드를 더 포함하는 것을 특징으로 하는 액정표시장치.

도면

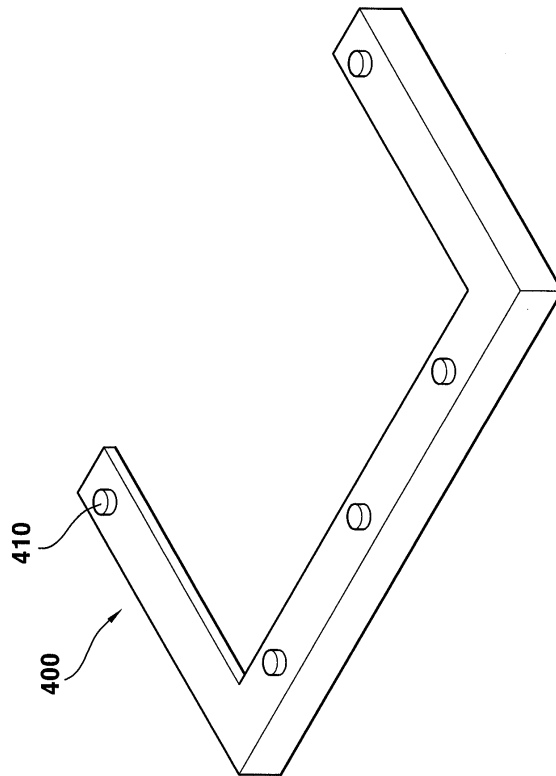
도면1



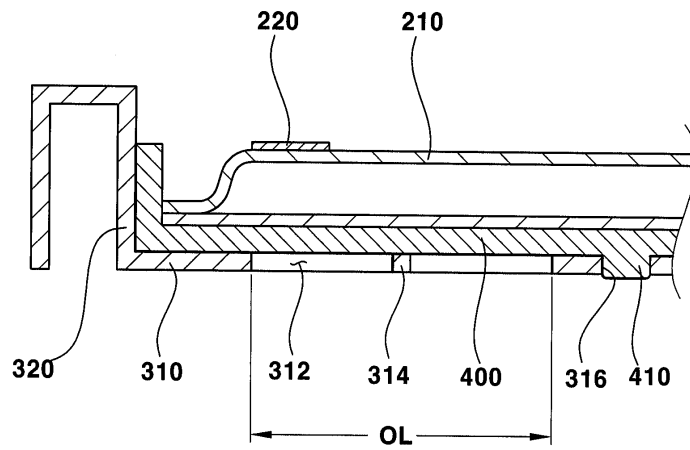
도면2



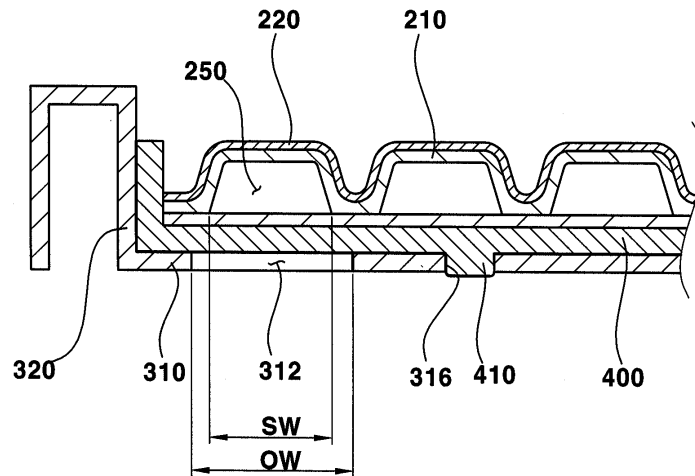
도면3



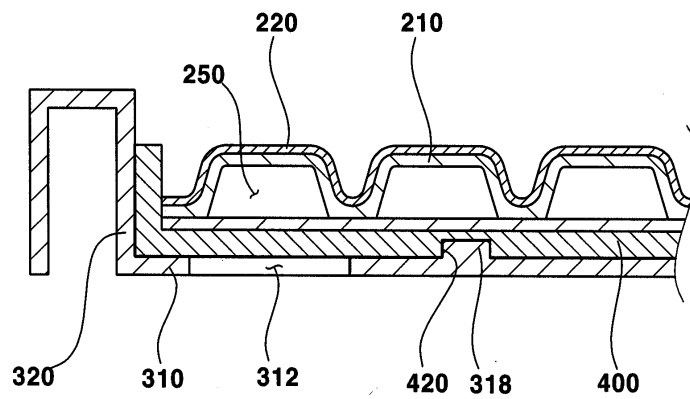
도면4



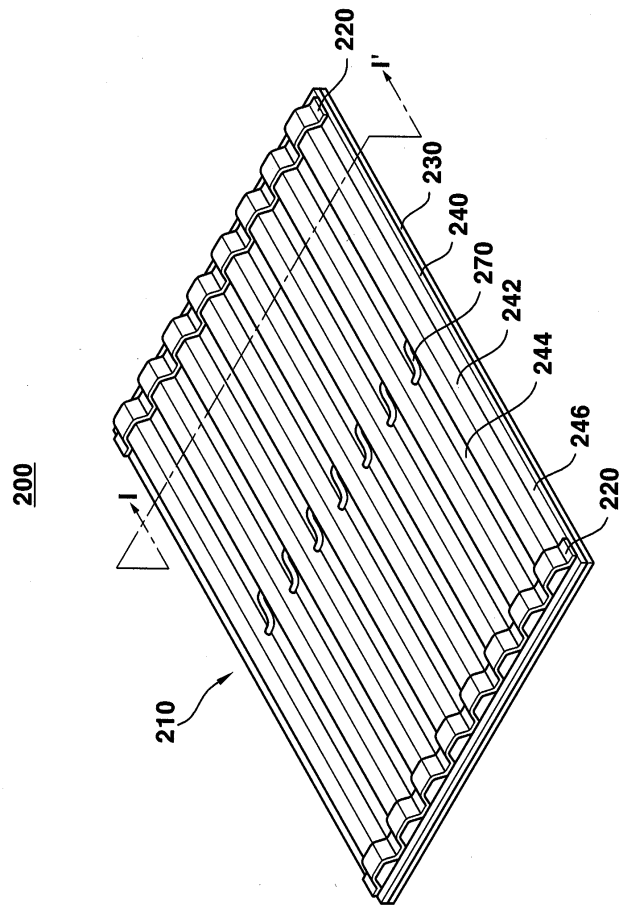
도면5



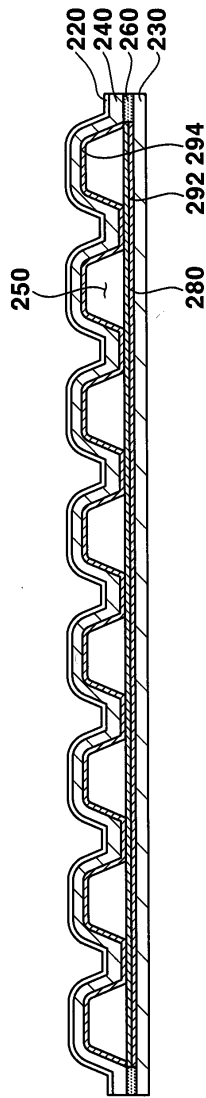
도면6



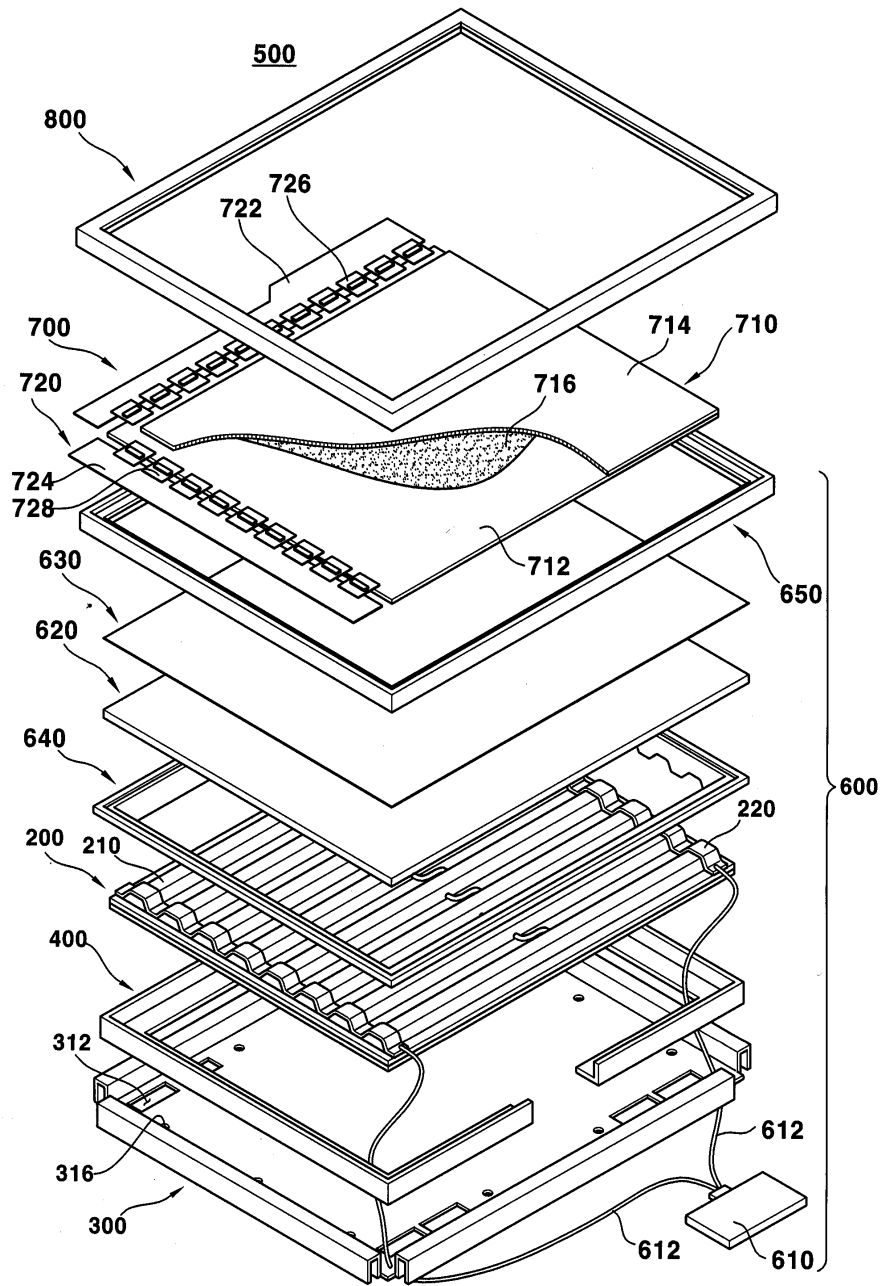
도면7



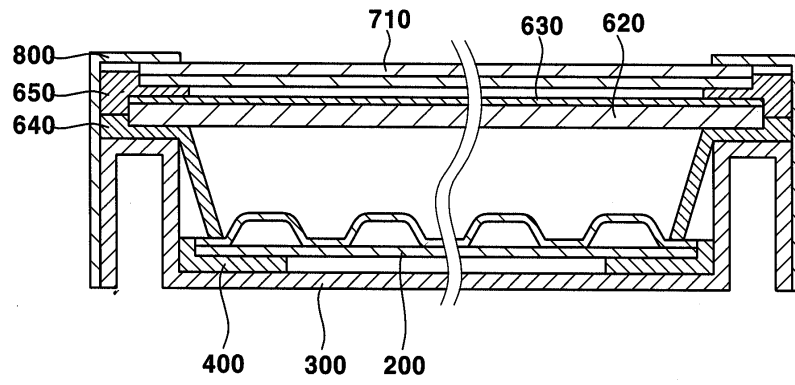
도면8



도면9



도면10



专利名称(译)	背光组件和具有该背光组件的液晶显示装置		
公开(公告)号	KR1020060058554A	公开(公告)日	2006-05-30
申请号	KR1020040097633	申请日	2004-11-25
[标]申请(专利权)人(译)	三星电子株式会社		
申请(专利权)人(译)	三星电子有限公司		
当前申请(专利权)人(译)	三星电子有限公司		
[标]发明人	BAE HYUNCHUL 배현철 JANG HYEONYONG 장현룡		
发明人	배현철 장현룡		
IPC分类号	G02F1/13357 G02F1/1335		
CPC分类号	G02F2201/503 H01J61/305 G02F1/133604 H01J65/046 G02F2001/133322 G02F2001/133612 G02F1/133608		
代理人(译)	PARK , YOUNG WOO		
外部链接	Espacenet		

摘要(译)

公开了一种改善亮度均匀性的背光组件和具有该背光组件的液晶显示器。背光组件包括多个放电空间，平面荧光灯产生被分开的光，底部和接收容器包括侧面并容纳扁平荧光灯。容纳容器的底部可以设置有开口部分，该开口部分对应于与外部相邻的排出空间。开口部分沿着纵向方向分别形成在放电空间的底部的四个边缘中。背光组件布置在平面荧光灯和接收容器之间的平面荧光灯被支撑。并且还包含具有突出部分的缓冲构件，该缓冲构件与容纳容器的孔结合。因此，减小了与外部相邻的放电空间的漏电流，并且提高了亮度均匀性。并且缓冲构件可以更稳定地固定在接收容器上。

