



, (row) , ,

TFT - LCD AM - LCD가

(motion blur)

(motion artefact)

가

(frame period)

가 (address) ,

(picture line)

가

(sequence)

가 가

) (가 ) 가

가 ("

(overdrive)"

가) ,

가

가

) " 가 ( ) " ( 가)

, ( )

(capacitance)(

( ) ) (

가 가

, 가 (

(storage capacitor)

가  
가

가

가

1

2

3

1 (1) 가 (17) ,  
 (6) (18) 1 m (16; r  
 ow driver) (5; data register)  
 (5) (8)가 (10) (16)  
 (mutual synchronization)가 (7)

(16) (19; TFTs) (2)  
 (17) (21) (6)  
 0) 가 TFT (18) (22)  
 (4) ( ) ( )

가 ( )

( 2 (17)  
 2 (1, 2)) (m - 1, m)  
 가

가 가 가 , ) 가 ,  
 (voltage step; ) 가

1 (23)  
 (common point) (22)

( 3) ) 가

가 (17')

가

가 가 (2)

(4)

가 가

(23; )가 (2)

가

2 (ITO) (28) (29) (가  
 ) (26, 27) (25) 2  
 III - III  
 (orientation layer; ) (28) (TFTs) (20)  
 (17) (21)  
 (22)

( ) (23; ) (28) (17)  
 가 ( ) (30) ( ) (23)  
 (28) (17) 가 ( )

2 3 가 (2) 가 가 (2)  
 가 가 , ( ) (23) 가 (2)  
 가 가 " 가 "

( 12, 12' ) 가  
 (11)

( ) (23)가 (2) 가 가 , 가  
 , (4) 가 가 가 가

(electroscopic)

(electrophoretic)

가

가

"  
 "  
 " (a or an)"

(57)

1.

,

,

,

가

,

가

.

2.

1

,

가

가

가

.

3.

1

,

가

, 가

가

가

.

4.

3

,

가

.

5.

3

4

,

(storage capacitor)

가

.

6.

3

4

,

.

7.

1

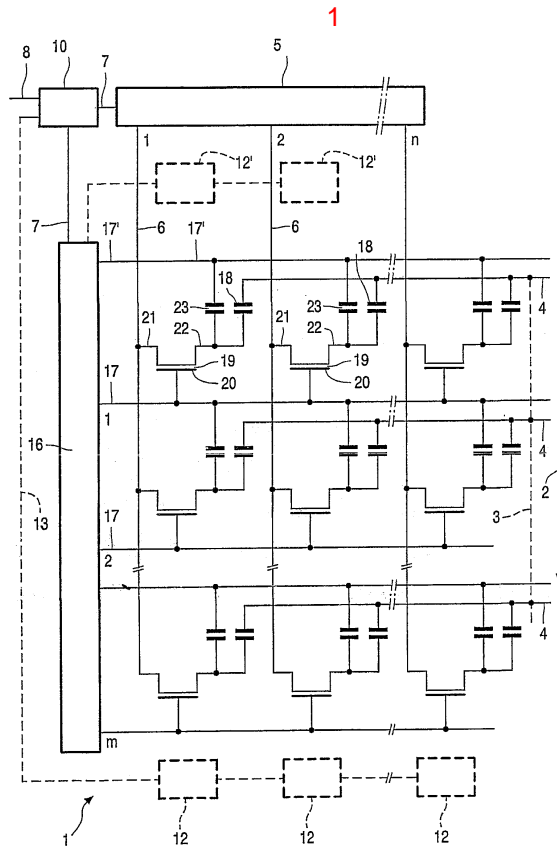
,

가  
가

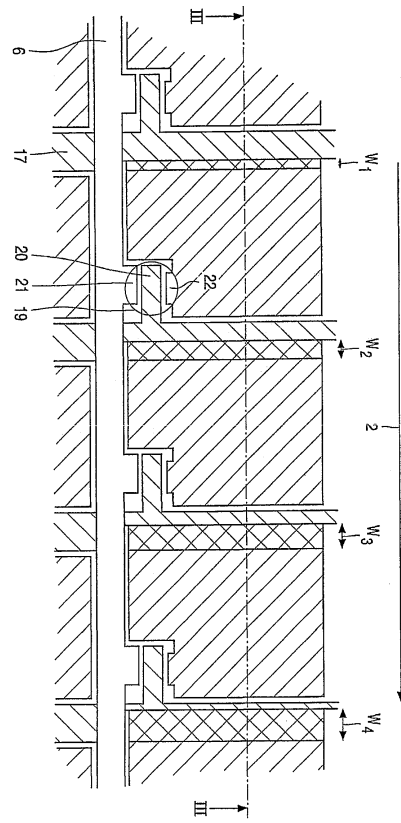
가

,

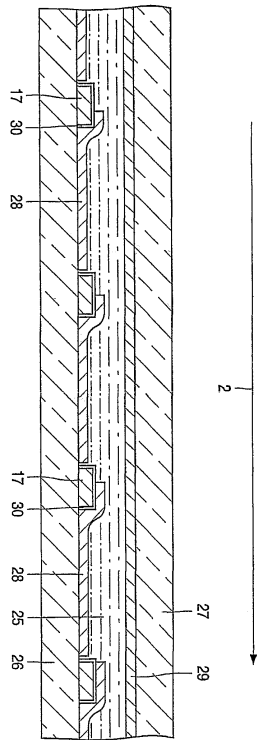
.



2



3



专利名称(译)	显示设备		
公开(公告)号	<a href="#">KR1020030010600A</a>	公开(公告)日	2003-02-05
申请号	KR1020027013819	申请日	2002-01-10
[标]申请(专利权)人(译)	皇家飞利浦电子股份有限公司		
申请(专利权)人(译)	科宁欣克利凯恩菲利普斯日元.V.		
[标]发明人	JOHNSON MARKT 존슨마크티 NAUTA TORE 나우타토레		
发明人	존슨마크티. 나우타토레		
IPC分类号	G09G3/36 G02F1/133 G02F1/1362 G09G3/20 G09G3/34		
CPC分类号	G02F1/133382 G02F1/136213 G09G3/3406 G09G3/3603 G09G3/3648 G09G3/3659 G09G2320/0261		
代理人(译)	光学 张本勋		
优先权	2001200558 2001-02-16 EP		
其他公开文献	KR100863145B1		
外部链接	<a href="#">Espacenet</a>		

摘要(译)

脉冲背光LCD中最后寻址线的响应得到改善，例如通过电容耦合或温度梯度在这些最后线上引入过驱动。2 指数方面 LCD，温度梯度，电容耦合，开关元件，像素 - 1 -

