

(19)대한민국특허청(KR)
(12) 등록특허공보(B1)

(51) 。 Int. Cl. G02F 1/133 (2006.01)	(45) 공고일자 (11) 등록번호 (24) 등록일자	2006년10월13일 10-0633509 2006년10월02일
---	-------------------------------------	--

(21) 출원번호	10-2005-0012724	(65) 공개번호	10-2006-0041989
(22) 출원일자	2005년02월16일	(43) 공개일자	2006년05월12일

(30) 우선권주장 JP-P-2004-00040494 2004년02월17일 일본(JP)

(73) 특허권자 샤프 가부시기가이샤
일본 오사카후 오사카시 아베노꾸 나가이계쵸 22방 22고

(72) 발명자 다나카, 노리유키
일본 가나가와켄 가와사끼시 미야마에꾸 마기누 1963-1-103

구마다, 고우지
일본 도쿄도 미나토꾸 시바 3쵸메 6-16-104

(74) 대리인 장수길
구영창

(56) 선행기술조사문헌	
JP10186396 A	JP11249596 A
KR1020020071570 A	KR1020040005579 A
* 심사관에 의하여 인용된 문헌	

심사관 : 김정훈

(54) 표시 장치 및 그 구동 방법 및 구동 시스템

요약

서브 패널(100)은, 각각 복수의 게이트 버스 라인(14), 소스 버스 라인(16), TFT(25) 및 화소 전극을 가지며, 소스 드라이버(15)가 설치되어 있다. 메인 패널(200)은, 각각 복수의 게이트 버스 라인(24), 소스 버스 라인(16), TFT(25) 및 화소 전극을 가지고, 각 소스 버스 라인(16)이 스위칭 TFT(17)를 통하여 제1 액정 패널(10)이 대응하는 소스 버스 라인(16)과 접속되어 있다. 메인 패널(200)은, 소스 드라이버(15)를 제1 액정 패널(10)과 공용하고, 제1 액정 패널(10)보다도 표시 빈도가 낮은 상태에서 사용되며, 또한 서브 패널(100)만의 사용 시에 스위칭 TFT(17)에서 분리된다. 이로써, 트윈 패널 구성의 표시 장치의 저소비 전력화를 도모할 수 있다.

대표도

도 1

색인어

서브 패널, 메인 패널, 소스 버스 라인, 게이트 버스 라인, TFT, 제1 액정 패널

명세서

도면의 간단한 설명

도 1은, 본 발명의 실시의 일 형태에서의 표시 장치의 구성을 나타내는 회로도.

도 2(a)는, 도 1에 도시한 표시 장치를 구비하고 있는 휴대 전화기의 커버부를 닫은 절첩된 상태를 도시하는 사시도.

도 2(b)는, 상기 휴대 전화기의 커버부를 연 상태를 도시하는 사시도.

도 3은, 도 2에 도시한 휴대 전화기에서의 커버부의 주요부를 도시하는 종단면도.

도 4는, 도 1에 도시한 표시 장치에서의 제1 액정 패널을 표시시키는 경우의 동작을 나타내는 타이밍차트.

도 5는, 도 1에 나타난 표시 장치에서의 제2 액정 패널을 표시시키는 경우의 동작을 나타내는 타이밍차트.

도 6은, 본 발명의 실시의 다른 형태에서의 표시 장치의 개략 구성을 나타내는 정면도.

도 7은, 도 6에 도시한 표시 장치의 구성을 나타내는 회로도.

도 8은, 도 7에 도시한 표시 장치에서의 서브 패널을 표시시키는 경우의 동작을 나타내는 타이밍차트.

도 9는, 도 7에 나타난 표시 장치에서의 메인 패널을 표시시키는 경우의 동작을 나타내는 타이밍차트.

도 10은, 도 7에 도시한 스위칭 TFT의 다른 예를 나타내는 회로도.

도 11은, 종래의 트윈 패널 구성의 표시 장치를 도시하는 회로도.

<도면의 주요 부분에 대한 부호의 설명>

1: 액정 표시 장치

10: 제1 액정 패널

11, 21: TFT 기관

12, 22: 대향 기관

13, 23: 게이트 드라이버

14, 24: 게이트 버스 라인

15: 소스 드라이버

16: 소스 버스 라인

19: 스위치부

20: 제2 액정 패널

21: TFT 기관

26 : 액정 캐패시터

27 : 대향 전극

30 : FPC

발명의 상세한 설명

발명의 목적

발명이 속하는 기술 및 그 분야의 종래기술

본 발명은, 액티브 매트릭스형의 복수의 표시 패널을 구비한 액정 표시 장치 등의 표시 장치 및 그 구동 방법에 관한 것이다.

최근, 예를 들면 휴대 장치, 특히 절첩식 휴대 전화기에는, 2매의 표시 패널로 이루어지는 소위 트윈 패널이 다용되고 있다. 도 11에는, 그 일례로서 메인 패널(582)과 서브 패널(583)로 이루어지는 트윈 패널(581)의 회로도들을 도시한다.

메인 패널(582)은, 기판 상에 박막 트랜지스터(TFT:Thin Film Transistor)(592)가 설치된 TFT 기판(584)과, 이 TFT 기판(584)에 대향하는 대향 기판(585)과, TFT 기판(584)과 대향 기판(585) 사이에 끼워지는 표시 매체로서의 액정층(LC)(594)을 포함하고 있다.

TFT 기판(584) 상에는, 복수의 게이트 버스 라인(588)과 복수의 소스 버스 라인(589)이 설치되어 있다. 이 게이트 버스 라인(588)과 소스 버스 라인(589)의 교차부 근방에, TFT(592)가 배치되어 있다. 이 TFT(592)는, 게이트가 게이트 버스 라인(588)에 접속되고, 소스가 소스 버스 라인(589)에 접속됨과 함께, 드레인이 화소 전극에 접속되어 있다. 그리고, 이 화소 전극과, 대향 기판(585)에 설치된 대향 전극(COM)(593) 사이에서, 화소로서의 LC(594)에 전압을 인가한다. 이를 각 TFT(592)에서 행함으로써, 화상을 표시한다.

또한, 메인 패널(582)에는, 게이트 드라이버(590)와 소스 드라이버(591)가 더 구비되어 있다. 게이트 드라이버(590)로부터의 인출선이 게이트 버스 라인(588)에 접속되고, 소스 드라이버(591)로부터의 인출선이 소스 버스 라인(589)에 접속되어 있다. 그리고, 게이트 드라이버(590), 소스 드라이버(591)로부터, 각각의 버스 라인에, 게이트 신호 전압, 표시 데이터 신호가 인가된다.

한편, 서브 패널(583)은, 기판 상에 박막 트랜지스터(592)가 설치된 TFT 기판(586)과, 이 TFT 기판(586)에 대향하는 대향 기판(587)과, TFT 기판(586)과 대향 기판(587) 사이에 끼워지는 표시 매체로서의 액정층(LC)(594)을 포함하고 있다.

이 서브 패널(583)은, 도시하지 않은 FPC(Flexible Printed Circuits)를 통하여 메인 패널(582)과 접속되어 있다. 이로 인해, 메인 패널(582)의 게이트 드라이버(590) 및 소스 드라이버(591)로부터, 메인 패널(582) 내의 배선과 FPC(Flexible Printed Circuits)를 통하여, 서브 패널(583)의 각 버스 라인에, 게이트 신호 전압 또는 표시 데이터 신호가 인가된다.

TFT 기판(586) 상에는, 복수의 게이트 버스 라인(588)과 복수의 소스 버스 라인(589)이 설치되어 있다. 이 게이트 버스 라인(588)과 소스 버스 라인(589)의 교차부 근방에, TFT(592)가 배치되어 있다. 이 TFT(592)는, 게이트가 게이트 버스 라인(588)에 접속되고, 소스가 소스 버스 라인(589)에 접속됨과 함께, 드레인이 화소 전극에 접속되어 있다. 그리고, 이 화소 전극과, 대향 기판(587)에 설치된 대향 전극(COM)(593) 사이에서, 화소로서의 LC(594)에 전압을 인가한다. 이를 각 TFT(592)에서 행함으로써, 화상을 표시한다. 이로써, 메인 패널(582) 또는 서브 패널(583)에서, 화상을 표시할 수 있다.

트윈 패널을 구비한 구체적인 장치를 개시하는 종래 문헌으로는, 예를 들면, 일본 특개2001-067049(제1 종래 기술:2001년 03월 16일 공개), 일본 특개2001-282145(제2 종래 기술:2001년 10월 12일 공개) 및 일본 특개2003-131250(제3 종래 기술:2003년 05월 08일 공개)이 있다.

제1 종래 기술에는, 제1 액정 표시부(제1 액정 표시 장치)와 제2 액정 표시부(제2 액정 표시 장치)로 이루어지는 트윈 패널을 구비한 절첩식 이동 통신 단말기가 개시되어 있다. 이 이동 통신 단말기에서는, 본체부에 대하여 커버부(폴더 커버)를 개폐 가능하고, 제1 액정 표시부가 커버부의 내면(절첩된 상태에서의 내면)에 설치되고, 제2 액정 표시부가 커버부의 외면

(절첩된 상태에서의 외면)에 설치되어 있다. 제1 및 제2 액정 표시부는, 1개의 드라이버에 의해서 구동되고, 이 드라이버는 제1 액정 표시부측에 설치되어 있다. 즉, 드라이버로부터의 출력은 제1 액정 표시부를 통하여 제2 액정부에 입력된다. 제2 액정 표시부는 제1 액정 표시부보다도 표시 면적이 작고(특히 문헌 1의 도 4, 도 5 참조), 제2 액정 표시부에는 시각 외에, 개략적인 정보가 표시되고, 제1 액정 표시부에는 다양한 정보가 표시된다. 또한, 커버부가 닫힌 상태에서는 제2 액정 표시부만에 의한 표시가 행하여지고, 커버부가 열린 상태에서는 제1 액정 표시부만에 의한 표시가 행하여진다.

제2 종래 기술에는, 제1 종래 기술과 마찬가지로, 제1 액정 표시부(내측 액정 표시부)와 제2 액정 표시부(외측 액정 표시부)로 이루어지는 트윈 패널을 구비한 절첩식 휴대 전화기가 개시되어 있다. 이 휴대 전화기는, 본체부(하부 케이싱)에 대하여 커버부(상부 케이싱)가 개폐 가능하고, 제1 액정 표시부가 커버부의 내면(절첩된 상태에서의 내면)에 설치되고, 제2 액정 표시부가 커버부의 외면(절첩된 상태에서의 외면)에 설치되어 있다. 제1 및 제2 액정 표시부는, 1개의 드라이버에 의해서 구동되고, 이 드라이버는 제1 액정 표시부측에 설치되어 있다. 즉, 드라이버로부터의 출력은 제1 액정 표시부를 통하여 제2 액정 표시부에 입력된다. 제2 액정 표시부는 제1 액정 표시부보다도 표시 면적이 작아져 있다(특히 문헌 2의 도 3, 도 4 참조). 또한, 커버부가 닫힌 상태에서는 제2 액정 표시부만에 의한 표시가 행하여지고, 커버부가 열린 상태에서는 제1 액정 표시부만에 의한 표시가 행하여진다.

제3 종래 기술에는, 제1 종래 기술과 마찬가지로, 제1 액정 표시부(LCD)와 제2 액정 표시부(LCD)로 이루어지는 트윈 패널을 구비한 절첩식 휴대 전화기가 개시되어 있다. 이 휴대 전화기에서는, 본체부에 대하여 커버부(덮개)가 개폐 가능하고, 제1 액정 표시부가 커버부의 내면(절첩된 상태에서의 내면)에 설치되고, 제2 액정 표시부가 커버부의 외면(절첩된 상태에서의 외면)에 설치되어 있다. 제1 및 제2 액정 표시부는, 1개의 드라이버에 의해서 구동되고, 이 드라이버는 제1 액정 표시부측에 설치되어 있다. 즉, 드라이버로부터의 출력은 제1 액정 표시부를 통하여 제2 액정부에 입력된다. 제2 액정 표시부는 제1 액정 표시부보다도 표시 면적이 작고(특히 문헌 3의 도 1, 도 10 참조), 제2 액정 표시부에는 착신이 있었던 사실이나 연월일 등의 간단한 정보가 표시되고, 제1 액정 표시부에는 주요한 정보가 표시된다.

발명이 이루고자 하는 기술적 과제

상기한 바와 같이, 트윈 패널로 이루어지는 표시 장치는, 휴대 전화기 등의 휴대 장치에 다용되고 있어, 저소비 전력화가 요구되고 있다. 그러나, 상기 종래의 장치에서의 저소비 전력화는, 충분한 대책이 취해지지 않아, 불충분하다.

본 발명은, 충분한 저소비 전력화가 가능한 액정 표시 장치 및 그 구동 방법의 제공을 목적으로 한다.

발명의 구성 및 작용

본 발명의 표시 장치는, 상기 목적을 달성하기 위해, 복수의 게이트 신호선, 복수의 소스 신호선, 이들 게이트 신호선과 소스 신호선과의 각 교차부 근방에 배치되고, 스위칭 동작의 제어 단자가 상기 게이트 신호선에 접속된 제1 스위칭 수단, 및 제1 스위칭 수단을 통하여 상기 소스 신호선과 접속된 화소 전극을 가지고, 상기 복수의 소스 신호선에 표시 데이터 신호를 공급하는 소스 신호선 구동 회로가 설치되어 있는 제1 표시 수단과, 제2 스위칭 수단과, 각각 복수의 상기 게이트 신호선, 소스 신호선, 제1 스위칭 수단 및 화소 전극을 가지고, 각 소스 신호선이 제2 스위칭 수단을 통하여 제1 표시 수단의 대응하는 소스 신호선과 접속되고, 상기 소스 신호선 구동 회로를 제1 표시 수단과 공용하고, 제1 표시 수단보다도 표시 빈도가 낮은 상태에서 사용되는 제2 표시 수단을 구비하는 것을 특징으로 한다.

또한, 본 발명의 표시 장치의 구동 방법은, 복수의 게이트 신호선, 복수의 소스 신호선, 이들 게이트 신호선과 소스 신호선과의 각 교차부 근방에 배치되고, 스위칭 동작의 제어 단자가 상기 게이트 신호선에 접속된 제1 스위칭 수단, 및 제1 스위칭 수단을 통하여 상기 소스 신호선과 접속된 화소 전극을 갖는 제1 표시 수단과, 각각 복수의 상기 게이트 신호선, 소스 신호선, 제1 스위칭 수단 및 화소 전극을 갖는 제2 표시 수단을 구비한 표시 장치의 구동 방법으로서, 제2 표시 수단을 제1 표시 수단보다도 표시 빈도가 낮은 상태에서 사용하고, 제2 표시 수단의 소스 신호선에 대하여 제1 표시 수단의 소스 신호선을 통하여 표시 데이터 신호를 공급함과 함께, 제2 표시 수단이 표시 동작을 행하는 경우에는, 제1 표시 수단과 제2 표시 수단의 대응하는 소스 신호선끼리 도통시키고, 제1 표시 수단이 표시 동작을 행하고, 제2 표시 수단이 표시 동작을 정지하는 경우에는, 상기 대응하는 소스 신호선끼리의 도통을 차단하는 것을 특징으로 한다.

상기의 구성에 따르면, 제1 표시 수단이 표시 동작을 행하고, 제2 표시 수단이 표시 동작을 정지하는 경우에는, 제2 표시 수단을 제1 표시 수단으로부터 분리할 수 있다. 이로써, 제2 표시 수단이 접속됨으로써 발생하는 전기적 부하가 경감되어, 소비 전력을 저감할 수 있다.

또한, 표시 데이터 신호는, 상대적으로 표시 빈도가 높은 제1 표시 수단의 소스 신호선을 통하여 상대적으로 표시 빈도가 낮은 제2 표시 수단의 소스 신호선에 공급된다. 따라서, 표시 장치의 사용 상태에서, 제1 표시 수단의 소스 신호선에 대하여 제2 표시 수단의 소스 신호선이 접속되어 있는 시간이 짧아져, 소비 전력의 저감을 촉진할 수 있다.

본 발명의 구동 시스템은, 상기 목적을 달성하기 위하여, 제1 표시부에 설치된 복수의 소스 신호선과, 제2 표시부에 설치된, 제1 표시부의 소스 신호선보다 많은 소스 신호선을 구동하기 위한 구동 시스템으로서, 제1 표시부의 소스 라인과 제2 표시부의 소스 라인 사이에 양자를 접속하는 스위치부가 설치되어 있고, 상기 제1 표시부에 설치된, 제1 표시부의 소스 라인을 구동하는 소스 신호선 구동 회로가, 제2 표시부의 소스 신호선도 구동하는 것을 특징으로 한다.

상기 구동 시스템의 제1 표시부는, 제2 표시부와 비교하여 소스 라인 수가 적고(예를 들면, 해상도가 낮고), 제2 표시부보다 저소비 전력이기 때문에, 예를 들면, 구동 빈도가 높은 표시부로서 이용된다.

따라서, 본 발명에서는, 이 구동 빈도가 높은 제1 표시부(예를 들면, 저해상도의 표시부)에 그 제1 표시부의 소스 라인을 구동하는 소스 신호선 구동 회로를 설치하고, 또한, 제1 및 제2 표시부의 소스 신호선을 접속하는 스위치부를 설치함으로써(예를 들면, 제1 표시부의 각 소스 신호선에, 제2 표시부의 복수의 소스 신호선을 대응시켜, 해당 스위치부를 이용하여 시분할 구동을 행함으로써), 그 제1 표시부의 소스 신호선 구동 회로를 제2 표시부(예를 들면, 고해상도의 표시부)의 구동용으로서도 이용한다.

이로써, 본원 구성에서는, 저구동 빈도의 고해상도 표시부에 설치된 구동 회로로부터 고구동 빈도의 저해상도 표시부의 소스 라인을 구동하는 구성과 비교하여, 저소비 전력을 실현할 수 있다.

<실시 형태 1>

본 발명의 실시의 일 형태를 도면에 기초하여 이하에 설명한다.

도 1에는 본 실시의 형태의 액정 표시 장치(표시 장치)(1)의 회로도를 도시한다. 액정 표시 장치(1)는 도 1에 도시한 바와 같이, 제1 액정 패널(제1 표시 수단)(10)과 제2 액정 패널(제2 표시 수단)(20)을 구비한 트윈 패널 구성이다.

제1 액정 패널(10)은, TFT(박막 트랜지스터:Thin Film Transistor)(25)가 설치된 TFT 기관(11)과, 이 TFT 기관(11)에 대항하는 대항 기관(12)과, TFT 기관(11)과 대항 기관(12) 사이에 끼워지는 표시 매체로서의 액정층을 포함하고 있다. 이 액정층은 액정 캐패시터(26)를 구성한다.

TFT 기관(11) 상에는, 복수의 게이트 버스 라인(게이트 신호선)(14)과 복수의 소스 버스 라인(소스 신호선)(16)이 설치되어 있다. 이 게이트 버스 라인(14)과 소스 버스 라인(16)의 교차부 근방에 TFT(제1 스위칭 수단)(25)가 배치되어 있다. TFT(25)는, 게이트가 게이트 버스 라인(14)에 접속되고, 소스가 소스 버스 라인(16)에 접속됨과 함께, 드레인이 화소 전극에 접속되어 있다. 그리고, 대항 기관(12)에 설치된 대항 전극(COM)(27)과 상기 화소 전극의 사이에서 화소를 구성하는 액정 캐패시터(26)에 전압을 인가한다. 이를 각 TFT(25)에서 행함으로써 화상이 표시된다.

제2 액정 패널(20)은, TFT(25)가 설치된 TFT 기관(21)과, 이 TFT 기관(21)에 대항하는 대항 기관(22)과, TFT 기관(21)과 대항 기관(22) 사이에 끼워지는 표시 매체로서의 액정층을 포함하고 있다. 이 액정층은 액정 캐패시터(26)를 구성한다.

TFT 기관(21) 상에는, 복수의 게이트 버스 라인(24)과 복수의 소스 버스 라인(16)이 설치되어 있다. 이 게이트 버스 라인(14)과 소스 버스 라인(16)의 교차부의 근방에 TFT(25)가 배치되어 있다. TFT(25)는, 게이트가 게이트 버스 라인(24)에 접속되고, 소스가 소스 버스 라인(16)에 접속됨과 함께, 드레인이 화소 전극에 접속되어 있다. 그리고, 대항 기관(22)에 설치된 대항 전극(COM)(27)과 상기 화소 전극과의 사이에서 화소를 구성하는 액정 캐패시터(26)에 전압을 인가한다. 이를 각 TFT(25)에서 행함으로써 화상이 표시된다.

또한, 도 1에서, 소스 버스 라인(16), 게이트 버스 라인(14, 24)의 번호에 부기하고 있는 -L, -M, -N 등의 부호는 각 라인에서의 라인 번호를 나타내고, L, M, N은 각 라인의 총수를 나타내고 있다. 이하의 설명에서, 특정한 번호의 라인을 대상으로 하지 않는 경우에는, -L, -M, -N 등의 부호는 부기하지 않고 기재한다.

본 실시의 형태의 액정 표시 장치(1)에서, 제1 액정 패널(10)의 소스 버스 라인(16)과 제2 액정 패널(20)의 소스 버스 라인(16)은 개개로 대응하고 있다. 따라서, 게이트 버스 라인(14, 24)의 이들 대응하는 소스 버스 라인(16)끼리는 스위치부(19)

, 및 가요성을 갖는 접속 부재인 예를 들면, FPC(Flexible Printed Circuits)(30)를 통하여 상호 도통 가능하게 되어 있다. 스위치부(19)는 제1 액정 패널(10)에 설치되어 있고, FPC(30)는 제1 액정 패널(10)과 제2 액정 패널(20) 사이에 설치되어 있다. 또한, 스위치부(19)의 배치 위치는 제1 액정 패널(10)에 한정되지 않고, 제2 액정 패널(20) 혹은 제1 액정 패널(10)과 제2 액정 패널(20) 사이여도 된다.

스위치부(19)는, 스위칭 TFT(제2 스위칭 수단)(17)와 스위칭 제어 신호선(18)을 갖는다. 스위칭 TFT(17)는, 제1 액정 패널(10)의 소스 버스 라인(16)과 제2 액정 패널(20)의 소스 버스 라인(16)의 접속을 온/오프하도록, 소스 버스 라인(16)마다 설치되어 있다. 스위칭 제어 신호선(18)은, 게이트 버스 라인(14)의 방향에 형성되고, 스위칭 TFT(17)를 온/오프하기 위한 스위칭 제어 신호를 각 스위칭 TFT(17)의 게이트에 공급한다. 스위칭 제어 신호는 소스 드라이버(소스 신호선 구동 회로)(15)로부터 스위칭 제어 신호선(18)에 공급된다.

제1 액정 패널(10)과 제2 액정 패널(20)에서, 게이트 버스 라인(14, 24)을 구동하는 게이트 드라이버는, 각각 전용의 게이트 드라이버(13, 23)가 구비되고, 소스 버스 라인(16)을 구동하는 소스 드라이버는, 제1 액정 패널(10)과 제2 액정 패널(20)에서 공용의 소스 드라이버(15)가 구비되어 있다. 게이트 드라이버(13, 23)로부터 게이트 버스 라인(14, 28)에는 게이트 신호(게이트 선택 신호)가 출력되고, 소스 드라이버(15)로부터 소스 버스 라인(16)에는 표시 데이터 신호가 출력된다. 소스 드라이버(15)는 제1 액정 패널(10)측에 설치되어 있고, 제2 액정 패널(20)에의 표시 데이터 신호는 제1 액정 패널(10)을 통하여 공급된다.

여기서, 액정 표시 장치(1)가 하나의 장치에 구비되는 경우, 제1 액정 패널(10)은 제2 액정 패널(20)보다도 표시 빈도가 높은(사용 시간이 긴) 표시 패널로서 사용된다. 예를 들면, 제1 액정 패널(10)은, 적용된 장치에서, 시각, 그 장치의 현재의 상태, 혹은 어떠한 개요 정보를 나타내는 표시 장치로서 사용되고, 제2 액정 패널(20)은, 예를 들면 조작자의 조작에 기초하여 표시 동작을 개시하는, 제1 액정 패널(10)에서의 표시 정보보다도 상세한 정보(어떠한 상세 정보)를 표시하는 표시 장치로서 사용된다.

구체적으로 설명하면, 예를 들면 도 2(a), 2(b)에 도시한 바와 같이, 본체부(제1 케이싱부)(41)에 대하여 커버부(제2 케이싱부)(42)가 개폐 가능한 절첩식 휴대 전화기(40)에서, 제1 액정 패널(10)은 커버부(42)의 외면(절첩된 상태에서의 외면)에 설치되고, 제2 액정 패널(20)은 커버부(42)의 내면(절첩된 상태에서의 내면)에 설치된다. 이 상태에서의 커버부(42)의 주요부의 종단면도를 도 3에 도시한다. 도 3에 도시한 바와 같이, 제1 액정 패널(10)과 제2 액정 패널(20)은, 커버부(42) 내부에서 등지고 대향한 상태로 설치되어 있다.

상기한 바와 같이, 액정 표시 장치(1)에서는, 표시 빈도가 높은 쪽인 제1 액정 패널(10)측에 소스 드라이버(15)를 설치하고, 2개의 표시 패널(제1 및 제2 액정 패널(10, 20))을 1개의 구동 회로(소스 드라이버(15))에 의해서 구동하고, 또한 스위치부(19)에 의해서 2개의 표시 패널(제1 및 제2 액정 패널(10, 20))을 분리할 수 있도록 하고 있다.

상기의 휴대 전화기(40)에서, 전화에 의한 통화시, 전자 메일의 송신 조작시 및 수신 메일에 대한 내용 확인 시간 등의 사용시에는 커버부(42)를 연 상태로 한다. 이 경우에는, 제1 액정 패널(10)의 표시 동작이 오프로 되고, 제2 액정 패널(20)의 표시 동작이 온으로 된다. 한편, 커버부(42)를 닫은 대기 상태(전원 온 상태)에서는, 제1 액정 패널(10)의 표시 동작이 온으로 되고, 제2 액정 패널(20)의 표시 동작이 오프로 된다. 휴대 전화기(40)에서는, 통상적으로, 예를 들면 하루 중에 커버부(42)를 열어 놓은 상태보다도 커버부(42)를 닫고 있는 상태가 많기 때문에, 제1 액정 패널(10)은 제2 액정 패널(20)보다도 표시 빈도가 높아진다.

상기의 액정 표시 장치(1)에서, 커버부(42)를 닫은 상태에서는 제1 액정 패널(10)만의 표시 동작이 온 상태로 되어, 제2 액정 패널(20)은 표시 동작이 오프 상태로 된다. 이 경우, 소스 드라이버(15)로부터의 스위칭 제어 신호에 의해서 스위치부(19)의 모든 스위칭 TFT(17)가 오프로 되고, 소스 드라이버(15)로부터의 표시 데이터 신호는 제2 액정 패널(20)의 소스 버스 라인(16)에는 공급되지 않는다. 또한, 게이트 드라이버(13)는 동작을 행하는 한편, 게이트 드라이버(23)는 동작을 정지한다.

또한, 소스 드라이버(15)로부터의 스위칭 제어 신호의 출력은, 예를 들면 다음과 같이 하여 행해진다. 예를 들면, 커버부(42)를 닫은 상태가 휴대 전화기(40)에 설치된 개폐 검출 수단으로서의 예를 들면 개폐 검출 스위치(도시 생략)에서 검출되고, 그 검출 신호가 제어 수단(도시 생략)에 입력되고, 이 제어 수단으로부터의 명령에 기초하여, 소스 드라이버(15)로부터 스위칭 제어 신호가 출력된다.

한편, 커버부(42)를 연 상태에서는 제2 액정 패널(20)만의 표시 동작이 온 상태로 되고, 제1 액정 패널(10)은 표시 동작이 오프 상태로 된다. 이 경우, 소스 드라이버(15)로부터의 스위칭 제어 신호에 의해서 스위치부(19)의 모든 스위칭 TFT(17)가 온으로 되어, 소스 드라이버(15)로부터의 표시 데이터 신호는 제2 액정 패널(20)의 소스 버스 라인(16)에 공급된다. 또한, 게이트 드라이버(13)는 동작을 정지하는 한편, 게이트 드라이버(23)는 동작을 행한다.

다음으로, 상기의 제1 및 제2 액정 패널(10, 20)의 표시 동작에 대하여 더욱 상세히 설명한다.

제1 액정 패널(10)을 표시시키는 경우, 도 4에 도시한 바와 같이, 소스 버스 라인(16)에는 소스 드라이버(15)로부터 표시 데이터 신호가 인가되고, 게이트 버스 라인(14)에는 게이트 드라이버(13)로부터 TFT(25)를 온/오프하기 위한 게이트 신호가 인가된다. 이 때, 게이트 버스 라인(14)의 전압이 High로 되면, 그 게이트 버스 라인(14)에 접속되어 있는 TFT(25)가 온으로 되어, 소스 버스 라인(16)에 인가되어 있는 표시 데이터 신호가 화소(액정 캐패시터(26))에 기입된다.

제1 액정 패널(10)의 표시 구동에서는, 소스 버스 라인 16-1~16-L에 표시 데이터 신호를 인가하고, 게이트 버스 라인 14-1~14-M을 선 순차 구동함으로써, 1화면의 표시(기입)를 반복하여 행한다.

이 때, 제2 액정 패널(20)은 표시를 행하지 않기 때문에, 소스 드라이버(15)로부터 스위칭 제어 신호선(18)에 Low 전압(스위칭 제어 신호)을 인가하고, 스위치부(19)의 모든 스위칭 TFT(17)를 오프로 하여, 제2 액정 패널(20)의 소스 버스 라인(16)(16-1~16-L)을 제1 액정 패널(10)의 소스 버스 라인(16)(16-1~16-L)으로부터 전기적으로 분리한다. 또한, 이 때, 제2 액정 패널(20)의 게이트 버스 라인(24)의 구동도 행하지 않는다.

상기의 동작에서는, 상대적으로 표시 빈도가 높은 제1 액정 패널(10)을 표시시키는 경우에, 제2 액정 패널(20)의 부하를 전기적으로 분리한다. 따라서, 액정 표시 장치(1)에서는, 소비 전력의 저감을 실현할 수 있다.

한편, 제2 액정 패널(20)을 표시시키는 경우, 도 5에 도시한 바와 같이, 소스 버스 라인(16)에는 소스 드라이버(15)로부터 표시 데이터 신호가 인가되고, 게이트 버스 라인(24)에는 게이트 드라이버(23)로부터 TFT(25)를 온/오프하기 위한 게이트 신호가 인가된다. 이 때, 게이트 버스 라인(24)의 전압이 High로 되면, 그 게이트 버스 라인(24)에 접속되어 있는 TFT(25)가 온으로 되어, 소스 버스 라인(16)에 인가되어 있는 표시 데이터 신호가 화소(액정 캐패시터(26))에 기입된다.

제2 액정 패널(20)의 표시 구동에서는, 소스 버스 라인 16-1~16-L에 표시 데이터 신호를 인가하고, 게이트 버스 라인 24-1~24-N을 선 순차 구동함으로써, 1화면의 표시(기입)를 반복하여 행한다.

이 때, 제1 액정 패널(10)은 표시를 행하지 않지만, 제2 액정 패널(20)에 표시 데이터 신호를 인가하기 때문에, 소스 드라이버(15)로부터 스위칭 제어 신호선(18)에 High 전압(스위칭 제어 신호)을 인가하여, 스위치부(19)의 스위칭 TFT(17)를 모두 온으로 해 둔다. 단, 게이트 버스 라인 14-1~14-M의 구동은 행하지 않는다.

상기의 동작에서는, 제2 액정 패널(20)을 표시시키는 경우에, 제1 액정 패널(10)의 부하를 전기적으로 분리할 수 없어, 여분의 전력을 필요로 한다. 그러나, 제2 액정 패널(20)은 표시 빈도가 낮은 표시 패널로서, 이 상태가 발생하는 빈도는 낮다. 한편, 표시 빈도가 높은 제1 액정 패널(10)을 표시시키는 경우에는, 제2 액정 패널(20)을 전기적으로 분리하기 때문에, 액정 표시 장치(1) 전체로서는 소비 전력의 저감을 실현할 수 있다.

또한, 상기의 전기적 부하는, 주로 게이트 버스 라인(14)과 크로스하는 개소에서의 절연부의 용량, 및 TFT(25) 부분에서의 기생 용량 등에 기인하는 것이다.

또한, 휴대 전화기(40)에서의 제1 액정 패널(10)과 제2 액정 패널(20)의 배치 형태는 상기한 것에 한정되지 않는다. 예를 들면, 휴대 전화기(40)를 제1 케이싱부에 대하여 제2 케이싱부가 개폐 가능한 장치라고 본 경우, 제1 액정 패널(10)은, 제1 케이싱부에 대하여 제2 케이싱부를 닫은 상태에서의 제1 또는 제2 케이싱부의 외면측에 표시면을 배치하여 설치되고, 제2 액정 패널(20)은, 제1 개체부에 대하여 제2 케이싱부를 닫은 상태에서의 제1 또는 제2 케이싱부의 내면측에 표시면을 배치하여 설치되어 있으면 된다. 이 점은, 후술하는 서브 패널(100)과 메인 패널(200)의 관계에서도 마찬가지다.

<실시 형태 2>

본 발명의 실시의 다른 형태를 도면에 기초하여 이하에 설명한다.

본 실시의 형태의 액정 표시 장치(표시 장치)(2)는 도 6에 도시하는 구성을 가지고 있다. 즉, 액정 표시 장치(2)는, 서브 패널(제1 표시 수단)(100)과 메인 패널(제2 표시 수단)(200)을 구비한 트윈 패널 구성이다. 서브 패널(100) 및 메인 패널(200)은 액티브 매트릭스 패널이다. 이들 서브 패널(100)과 메인 패널(200)에서, 게이트 버스 라인을 구동하는 게이트 드라이버는, 각각 전용의 게이트 드라이버(113, 123)가 구비되고, 소스 버스 라인을 구동하는 소스 드라이버는, 서브 패널(100)과 메인 패널(200)에서 공용의 1개의 소스 드라이버(115)가 구비되어 있다.

소스 드라이버(115)로부터 출력되는 표시 데이터 신호는, 서브 패널(100)의 소스 버스 라인을 통하여 메인 패널(200)의 소스 버스 라인에 공급된다. 또한, 서브 패널(100)의 소스 버스 라인과 메인 패널(200)의 소스 버스 라인의 접속은, 양 패널 사이에 설치된, 유연한 구조를 갖는 접속 부재, 예를 들면 FPC(30)를 통하여 행해지고 있다.

여기서, 메인 패널(200)은, 서브 패널(100)보다도 화소 수가 많고, 서브 패널(100)보다도 높은 해상도를 갖는다. 따라서, 메인 패널(200)의 소스 버스 라인은 서브 패널(100)의 소스 버스 라인보다도 많게 되어 있다. 이 때문에, 액정 표시 장치(2)에서는, 서브 패널(100)의 1개의 소스 버스 라인을 메인 패널(200)의 복수개의 소스 버스 라인에 대응시키고 있다. 즉, 액정 표시 장치(2)에서는, 서브 패널(100)에서의 1개의 소스 버스 라인의 표시 데이터 신호를 시분할 구동부(119)에 의해서 메인 패널(200)에서의 복수개(예를 들면, 도 6에서는 3개)의 소스 버스 라인에 인가하고 있다. 구체적으로 설명하면, 복수개의 전환 스위치로 이루어지는 시분할 구동부(119)의 각 전환 스위치에 의해서, 서브 패널(100)에서의 1개의 소스 버스 라인의 표시 데이터 신호가 메인 패널(200)의 대응하는 복수개의 소스 버스 라인에 대하여 시분할에 의해 전환하여 공급된다.

이와 같이, 화소 수가 적은 서브 패널(100)측에 설치된 소스 드라이버(115)에 의해서, 서브 패널(100)은 통상의 구동(비시분할 구동)을 행하고, 화소 수가 많은 메인 패널(200)은 시분할 구동을 행함으로써, 메인 패널(200)에서는 서브 패널(100)보다도 고해상도에서의 표시가 가능하게 된다.

도 7에는, 도 6에 도시한 액정 표시 장치(11)의 회로도도를 도시한다.

액정 표시 장치(2)에서, 서브 패널(100)은, 상기 제1 액정 패널(10)과 마찬가지로, TFT(25)가 설치된 TFT 기판(11), 대향 기판(12) 및 액정층으로 이루어지는 액정 캐패시터(26)를 갖는다. TFT 기판(11) 상에는, 복수의 게이트 버스 라인(14), 복수의 소스 버스 라인(16) 및 상기 TFT(25)가 배치되어 있다. TFT(25)는, 대향 기판(12)에 설치된 대향 전극(COM)(27)과 상기 화소 전극의 사이에서 화소를 구성하는 액정 캐패시터(26)에 전압을 인가한다.

메인 패널(200)은, 상기 제2 액정 패널(20)과 마찬가지로, TFT(25)가 설치된 TFT 기판(21), 대향 기판(22) 및 액정층으로 이루어지는 액정 캐패시터(26)를 갖는다. TFT 기판(21) 상에는, 복수의 게이트 버스 라인(24), 복수의 소스 버스 라인(28) 및 상기 TFT(25)가 배치되어 있다. TFT(25)는, 대향 기판(22)에 설치된 대향 전극(COM)(27)과 상기 화소 전극의 사이에서 화소를 구성하는 액정 캐패시터(26)에 전압을 인가한다.

본 실시의 형태의 액정 표시 장치(2)에서, 시분할 구동부(119)는, 메인 패널(200)에 설치되어 있다. 이 시분할 구동부(119)는, 메인 패널(200)의 소스 버스 라인(28)마다 설치된 스위칭 TFT(17)를 구비하고 있다. 이들 스위칭 TFT(17)는, 소스 버스 라인(28)에서의 서브 패널(100)측의 단부에 설치되어 있다.

액정 표시 장치(2)에서는, 서브 패널(100)의 1개의 소스 버스 라인(16)으로부터 공급되는 표시 데이터 신호를 메인 패널(200)의, 예를 들면 3개의 소스 버스 라인(28)에 시분할로 공급하는 구성인 것으로부터, 인접하는 3개의 스위칭 TFT(17)가 1조로 되어 있다. 그리고, 이들 3개 1조의 스위칭 TFT(17)에 대응하는 3개의 소스 버스 라인(28)에 대하여 1개의 소스 버스 라인(16)이 스위칭 TFT(17)를 통하여 도통 가능하게 되어 있다.

또한, 시분할 구동부(119)는, 각 조의 제1, 제2, 제3 스위칭 TFT(17)에 대응하여 제1, 제2, 제3 스위칭 제어 신호선(18a, 18b, 18c)을 가지고 있다. 이 중, 제1 스위칭 제어 신호선(18a)은, 각 조의 제1 스위칭 TFT(17)의 게이트와 접속되고, 제2 스위칭 제어 신호선(18b)은 각 조의 제2 스위칭 TFT(17)의 게이트와 접속되고, 제3 스위칭 제어 신호선(18c)은 각 조의 제3 스위칭 TFT(17)의 게이트와 접속되어 있다. 제1, 제2, 제3 스위칭 제어 신호선(18a, 18b, 18c)에는, 각 조의 스위칭 TFT(17)를 시분할 구동하기 위한, 즉 각 조의 3개의 소스 버스 라인(28)을 이들에 대응하는 1개의 소스 버스 라인(16)과 시분할로 접속하기 위한 스위칭 제어 신호가 공급된다.

또한, 시분할 구동부(119)는, 서브 패널(100)(서브 패널(100)의 소스 버스 라인(16))과 메인 패널(200)(메인 패널(200)의 소스 버스 라인(28))을 분리하는 기능도 구비하고 있다.

또한, 시분할 구동부(119)의 배치 위치는, 예를 들면 배선의 효율을 생각한 경우, 메인 패널(200)로 하는 것이 바람직하지만, 서브 패널(100) 혹은 서브 패널(100)과 메인 패널(200) 사이여도 된다.

여기서, 서브 패널(100)은, 예를 들면, 적용된 장치에서, 시각, 그 장치의 현재의 상태, 혹은 어떠한 개요 정보를 나타내는 표시 장치로서 사용되고, 메인 패널(200)은, 예를 들면, 조작자의 조작에 기초하여 표시 동작을 개시하는, 서브 패널(100)에서의 표시 정보보다도 상세한 정보(어떠한 상세 정보)를 표시하는 표시 장치로서 사용된다.

구체적으로 설명하면, 예를 들면 도 2(a), 2(b)에 도시한 바와 같이, 본체부(41)에 대하여 커버부(42)가 개폐 가능한 절첩식 휴대 전화기(40)에서, 서브 패널(100)은 커버부(42)의 외면(절첩된 상태에서의 외면)에 설치되고, 메인 패널(200)은 커버부(42)의 내면(절첩된 상태에서의 내면)에 설치된다. 이 상태에서의 커버부(42)의 주요부의 종단면도는 도 3에 도시한 바와 같다. 도 3에 도시한 바와 같이, 서브 패널(100)과 메인 패널(200)은, 커버부(42) 내부에서 등지고 대향한 상태로 설치되어 있다.

상기한 바와 같이, 액정 표시 장치(2)에서는, 해상도가 낮은 서브 패널(100)측에 소스 드라이버(115)를 설치하고, 2개의 표시 패널(서브 패널(100) 및 메인 패널(200))을 1개의 구동 회로(소스 드라이버(115))에 의해서 구동하고, 시분할 구동부(119)에 의해서, 메인 패널(200)을 시분할 구동하고, 또한 2개의 표시 패널(서브 패널(100) 및 메인 패널(200))을 분리할 수 있도록 하고 있다.

상기의 휴대 전화기(40)에서, 전화에 의한 통화시, 전자 메일의 송신 조작시 및 수신 메일에 대한 내용 확인 시간 등의 사용 시에는 커버부(42)를 연 상태로 한다. 이 경우에는, 서브 패널(100)의 표시 동작이 오프로 되고, 메인 패널(200)의 표시 동작이 온으로 된다. 한편, 커버부(42)를 닫은 대기 상태 혹은 비사용 상태에서는, 서브 패널(100)의 표시 동작이 온으로 되고, 메인 패널(200)의 표시 동작이 오프로 된다. 휴대 전화기(40)에서는, 통상적으로, 예를 들면 하루 중에서 커버부(42)를 열고 있는 상태보다도 커버부(42)를 닫고 있는 상태가 많기 때문에, 서브 패널(100)은 메인 패널(200)보다도 표시 빈도가 높아진다.

상기의 액정 표시 장치(2)에서, 커버부(42)를 닫은 상태에서는 서브 패널(100)만의 표시 동작이 온 상태로 되고, 메인 패널(200)은 표시 동작이 오프 상태로 된다. 이 경우, 소스 드라이버(115)로부터의 스위칭 제어 신호에 의해서 시분할 구동부(119)의 모든 스위칭 TFT(17)가 오프로 되어, 소스 드라이버(115)로부터의 표시 데이터 신호는 메인 패널(200)의 소스 버스 라인(28)에는 공급되지 않는다. 또한, 게이트 드라이버(113)는 동작을 행하는 한편, 게이트 드라이버(123)는 동작을 정지한다.

한편, 커버부(42)를 연 상태에서는 메인 패널(200)만의 표시 동작이 온 상태로 되고, 서브 패널(100)은 표시 동작이 오프 상태로 된다. 이 경우, 소스 드라이버(115)로부터의 스위칭 제어 신호에 따라서 동작하는 시분할 구동부(119)의 스위칭 TFT(17)에 의해, 소스 드라이버(115)로부터의 표시 데이터 신호는 메인 패널(200)의 소스 버스 라인(28)에 공급된다. 또한, 게이트 드라이버(113)는 동작을 정지하는 한편, 게이트 드라이버(123)는 동작을 행한다.

다음으로, 상기의 서브 패널(100) 및 메인 패널(200)의 표시 동작에 대하여 더욱 상세히 설명한다.

서브 패널(100)을 표시시키는 경우, 도 8에 도시한 바와 같이, 소스 버스 라인(16)에는 소스 드라이버(15)로부터 표시 데이터 신호가 인가되고, 게이트 버스 라인(14)에는 게이트 드라이버(113)로부터 TFT(25)를 온/오프하기 위한 게이트 신호가 인가된다. 여기서, 게이트 버스 라인(14)의 전압이 High로 되면, 그 게이트 버스 라인(14)에 접속되어 있는 TFT(25)가 온으로 되어, 소스 버스 라인(16)에 인가되어 있는 표시 데이터 신호가 화소(액정 캐패시터(26))에 기입된다.

서브 패널(100)의 표시 구동에서는, 소스 버스 라인 16-1~16-L에 표시 데이터 신호를 인가하고, 게이트 버스 라인 14-1~14-M을 선 순차 구동함으로써, 1화면의 표시(기입)를 반복하여 행한다.

이 때, 메인 패널(200)은 표시를 행하지 않기 때문에, 소스 드라이버(115)로부터 제1, 제2, 제3 스위칭 제어 신호선(18a, 18b, 18c)에 Low 전압을 인가하여, 시분할 구동부(119)의 모든 스위칭 TFT(17)를 오프로 하고, 메인 패널(200)의 소스 버스 라인 28-1~28-3L을 전기적으로 분리한다. 또한, 이 때, 메인 패널(200)의 게이트 버스 라인 24-1~24-N의 구동도 행하지 않는다.

상기의 동작에서는, 해상도가 낮은 서브 패널(100)을 표시시키는 경우에, 해상도가 높은 메인 패널(200)의 부하를 전기적으로 분리한다. 따라서, 액정 표시 장치(2)에서는, 소비 전력의 저감을 실현할 수 있다.

한편, 메인 패널(200)을 표시시키는 경우, 도 9에 도시한 바와 같이, 소스 버스 라인(16)에는 소스 드라이버(115)로부터 표시 데이터 신호가 인가되고, 게이트 버스 라인(24)에는 게이트 드라이버(123)로부터 TFT(25)를 온/오프하기 위한 게이트 신호가 인가된다. 이 때, 게이트 버스 라인(24)의 전압이 High로 되면, 그 게이트 버스 라인(24)에 접속되어 있는 TFT(25)가 온으로 되어, 소스 버스 라인(16)에 인가되어 있는 표시 데이터 신호가 화소(액정 캐패시터(26))에 기입된다.

여기서, 액정 표시 장치(2)에서는, 소스 드라이버(115)로부터의 표시 데이터 신호를 해상도가 낮은 서브 패널(100)의 소스 버스 라인(16)을 통하여 해상도가 높은 메인 패널(200)의 소스 버스 라인(28)에 전하기 때문에, 해상도가 높은 메인 패널(200)을 시분할 구동시키고 있다.

메인 패널(200)의 표시 구동에서는, 소스 버스 라인 16-1~16-L에 표시 데이터 신호를 인가하고, 게이트 버스 라인 24-1~24-N을 선 순차 구동함으로써, 1화면의 표시(기입)를 반복하여 행한다.

이 때, 제1 액정 패널(10)은 표시를 행하지 않지만, 메인 패널(200)에 표시 데이터 신호를 인가하기 때문에, 시분할 구동부(119)의 스위칭 TFT(17)의 온/오프를 제어한다. 구체적으로 설명하면, 제1, 제2, 제3 스위칭 제어 신호선(18a, 18b, 18c)으로부터의 스위칭 제어 신호에 의해서, 이들에 접속된 스위칭 TFT(17)의 온/오프를 제어하고, 1조를 이루는 3개의 소스 버스 라인(28), 예를 들면 소스 버스 라인(28-1, 28-2, 28-3)에 대하여 시분할로 표시 데이터 신호를 공급한다. 단, 게이트 버스 라인 14-1~14-M의 구동은 행하지 않는다.

상기의 동작에서는, 해상도가 높은 메인 패널(200)을 표시하는 경우에는, 해상도가 낮은 서브 패널(100)의 부하를 전기적으로 분리할 수 없어, 여분의 전력을 필요로 한다. 그러나, 해상도가 높은 메인 패널(200)과 해상도가 낮은 서브 패널(100)을 구비한 트윈 패널 구성에서는, 절첩식 휴대 전화기(40) 등에서, 통상적으로, 해상도가 낮은 서브 패널(100)은 상대적으로 표시 빈도가 높은 용도로 사용되고, 해상도가 높은 메인 패널(200)은 표시 빈도가 낮은 용도로 사용된다. 따라서, 액정 표시 장치(2)에서는, 그 사용 상태에서, 메인 패널(200)이 표시를 행하는 상기의 상태를 발생하는 빈도가 낮아져, 액정 표시 장치(2) 전체로서는 소비 전력의 저감을 실현할 수 있다.

또한, 상기의 전기적 부하는, 주로 게이트 버스 라인(14)과 크로스하는 개소에서 절연부의 용량, 및 TFT(25) 부분에서의 기생 용량 등에 기인하는 것이다.

이상의 실시 형태에서, 용량성의 부하와 접속되는 스위칭 TFT(17)로서는, 도 10에 도시한 바와 같은 구성으로 하여도 된다. 상기 도 10에 도시하는 스위칭 TFT(17)는, N채널의 MOSFET(301)과 P채널 MOSFET(302)과 인버터(303)로 이루어진다. 이러한 CMOS의 구성에서는, 편 채널의 구성보다도, 정확한 스위칭 동작이 가능한 점은 물론, 능력의 면에서도 전압 레벨의 제어를 안정적으로 행할 수 있다고 하는 점에서도 바람직하다. 또한, 스위칭 동작으로는, 편 채널의 스위칭 소자로 이루어지는 구성이라도 문제는 없다.

또한, 액정 표시 장치(2)에서, 서브 패널(100)과 메인 패널(200)의 해상도의 조합은, 메인 패널(200)의 시분할 구동을 몇 분할의 구동으로 하는가에 따라서 자유롭게 결정할 수 있다. 본 실시의 형태에서는, 메인 패널(200)에 대하여 3분할의 시분할 구동을 행하고 있기 때문에, 메인 패널(200)은 서브 패널(100)의 해상도의 3배까지의 해상도로 표시가 가능하다.

또한, 액정 표시 장치(2)에서는, 시분할 구동부(119)의 스위칭 TFT(17)가 시분할 구동용의 스위치, 및 서브 패널(100)과 메인 패널(200)의 분리용 스위치를 겸용하고 있기 때문에, 각각 전용의 스위치를 설치하는 경우와 비교하여, 부품 점수가 적어 구성이 간단하고, 또한 저비용으로 되어 있다.

또한, 휴대 전화기(40)에서, 소스 드라이버(15)가 설치되어 있는 측의 제1 액정 패널(10)(서브 패널(100)), 다시 말하자면 커버부(42)의 외면에 설치되어 있는 제1 액정 패널(10)(서브 패널(100))은, 커버부(42)를 열었을 때에 표시 동작이 오프로 되는 구성에 한하지 않고, 커버부(42)의 개폐에 관계 없이 표시 동작이 항상 온인 구성으로 하여도 된다.

이상의 실시 형태에서는, 스위칭 TFT(17)는, 소스 드라이버(15) 또는 소스 드라이버(115)로부터의 신호에 의해 구동하는 것으로 하고 있지만, 다른 구동 회로에 의해서 구동하는 구성으로 하여도 된다.

본 발명의 표시 장치는, 소스 신호선 구동 회로가 설치되어 있는 제1 표시 수단과, 제2 스위칭 수단과, 각 소스 신호선이 제2 스위칭 수단을 통하여 제1 표시 수단이 대응하는 소스 신호선과 접속되고, 상기 소스 신호선 구동 회로를 제1 표시 수단과 공용하고, 제1 표시 수단보다도 표시 빈도가 낮은 상태에서 사용되는 제2 표시 수단을 구비하고 있는 구성이다.

또한, 본 발명의 표시 장치의 구동 방법은, 제1 표시 수단과 제2 표시 수단을 구비한 표시 장치의 구동 방법으로서, 제2 표시 수단을 제1 표시 수단보다도 표시빈도가 낮은 상태에서 사용하고, 제2 표시 수단의 소스 신호선에 대하여 제1 표시 수단의 소스 신호선을 통하여 표시 데이터 신호를 공급함과 함께, 제2 표시 수단이 표시 동작을 행하는 경우에는, 제1 표시 수단과 제2 표시 수단의 대응하는 소스 신호선끼리 도통시키고, 제1 표시 수단이 표시 동작을 행하고, 제2 표시 수단이 표시 동작을 정지하는 경우에는, 상기 대응하는 소스 신호선끼리의 도통을 차단하는 구성이다.

이로써, 제1 표시 수단이 표시 동작을 행하고, 제2 표시 수단이 표시 동작을 정지하는 경우에는, 제2 표시 수단을 제1 표시 수단으로부터 분리할 수 있다. 따라서, 제2 표시 수단이 접속됨으로써 발생하는 전기적 부하가 경감되어, 소비 전력을 저감할 수 있다.

또한, 표시 데이터 신호는, 상대적으로 표시 빈도가 높은 제1 표시 수단의 소스 신호선을 통하여 상대적으로 표시 빈도가 낮은 제2 표시 수단의 소스 신호선에 공급된다. 따라서, 표시 장치의 사용 상태에서, 제1 표시 수단의 소스 신호선에 대하여 제2 표시 수단의 소스 신호선이 접속되어 있는 시간이 짧아져, 소비 전력의 저감을 촉진할 수 있다.

상기의 표시 장치에서, 제1 표시 수단과 제2 표시 수단의 화소 수는 제1 표시 수단보다도 제2 표시 수단의 쪽이 많은 구성으로 하여도 된다.

또한, 상기의 표시 장치의 구동 방법에서, 제1 표시 수단과 제2 표시 수단의 화소 수는 제1 표시 수단보다도 제2 표시 수단의 쪽이 많은 구성으로 하여도 된다.

상기의 구성에 따르면, 상대적으로 화소 수가 적은, 즉 해상도가 작은 제1 표시 수단, 및 상대적으로 화소 수가 많은, 즉 해상도가 높은 제2 표시 수단을 구비한 구성에서는, 통상적으로, 상대적으로 화소 수가 적은 제1 표시 수단의 쪽이 표시 빈도가 높은 표시 용도로 사용된다. 따라서, 소비 전력을 저감하는 데에 있어서 적합한 구성으로 된다.

상기의 표시 장치에서, 제1 표시 수단과 제2 표시 수단은 제1 케이싱부에 대하여 제2 케이싱부가 개폐 가능한 장치에 설치되고, 제1 표시 수단은, 제1 케이싱부에 대하여 제2 케이싱부를 닫은 절첩된 상태에서의 제1 또는 제2 케이싱부의 외면측에 표시면을 배치하여 설치되고, 제2 표시 수단은, 상기 절첩된 상태에서의 제1 또는 제2 케이싱부의 내면측에 표시면을 배치하여 설치되어 있는 구성으로 하여도 된다.

또한, 상기의 표시 장치의 구동 방법에 있어서, 제1 표시 수단과 제2 표시 수단은 제1 케이싱부에 대하여, 제2 케이싱부가 개폐 가능한 장치에 설치되고, 제1 표시 수단은, 제1 케이싱부에 대하여 제2 케이싱부를 닫은 절첩된 상태에서의 제1 또는 제2 케이싱부의 외면측에 표시면을 배치하여 설치되고, 제2 표시 수단은, 상기 절첩된 상태에서의 제1 또는 제2 케이싱부의 내면측에 표시면을 배치하여 설치되어 있는 구성으로 하여도 된다.

상기의 구성에 따르면, 표시 장치를 구비하고, 제1 케이싱부에 대하여 제2 케이싱부가 개폐 가능한 장치에서는, 표시 장치의 사용 상태에서, 제1 케이싱부에 대하여 제2 케이싱부를 닫은 절첩된 상태로 되는 빈도가 높아진다. 따라서, 제1 표시 수단이 절첩된 상태에서의 제1 또는 제2 케이싱부의 외면측에 표시면을 배치하여 설치되고, 제2 표시 수단이 절첩된 상태에서의 제1 또는 제2 케이싱부의 내면측에 표시면을 배치하여 설치되어 있는 구성은, 소비 전력을 저감하는 데에 있어서 적합하다.

상기의 표시 장치는, 제1 표시 수단에서의 1개의 소스 신호선에 대하여 제2 표시 수단에서의 복수개의 소스 신호선이 대응하고 있고, 제1 표시 수단에서의 1개의 소스 신호선의 표시 데이터 신호를, 이 소스 신호선에 대응하는, 제2 표시 수단에서의 복수개의 소스 신호선에 대하여 순차 시분할로 전환하여 공급하는 시분할 구동 수단을 구비하고 있는 구성으로 하여도 된다.

또한, 상기의 표시 장치의 구동 방법은, 상기의 제1 표시 수단에서의 1개의 소스 신호선에 대하여 제2 표시 수단에서의 복수개의 소스 신호선이 대응하고 있고, 제1 표시 수단에서의 1개의 소스 신호선의 표시 데이터 신호를, 이 소스 신호선에 대응하는, 제2 표시 수단에서의 복수개의 소스 신호선에 대하여 순차 시분할로 전환하여 공급하는 구성으로 하여도 된다.

상기의 구성에 따르면, 화소 수가 적은 제1 표시 수단을 통하여 화소 수가 많은 제2 표시 수단에 대하여 표시 데이터 신호를 적절하게 공급할 수 있다.

상기의 표시 장치는, 제2 스위칭 수단이 상기 시분할 구동 수단을 겸하고 있는 구성으로 하여도 된다.

상기의 구성에 따르면, 필요한 스위칭 수단의 수를 적게 하여, 부품 점수를 감소시켜, 구성의 간략화와 저비용화를 도모할 수 있다.

본 발명은 상술한 각 실시 형태에 한정되는 것이 아니고, 청구항에 기재한 범위에서 다양한 변경이 가능하고, 다른 실시 형태에 각각 개시된 기술적 수단을 적절하게 조합하여 얻어지는 실시 형태에 대해서도 본 발명의 기술적 범위에 포함된다.

본 발명의 표시 장치는, 복수의 표시부를 갖고, 오로지 AC 전원을 사용하는 거치형, 고정형의 장치에도 이용 가능하지만, 휴대 전화기나 PDA(Personal Digital Assistants) 등, 복수의 표시부를 갖고, 전지 구동을 행하기 때문에 저소비 전력화가 요구되는 휴대 장치에 특히 적합하다.

발명의 효과

따라서, 본 발명에 따르면, 제1 표시 수단이 표시 동작을 행하고, 제2 표시 수단이 표시 동작을 정지하는 경우에는, 제2 표시 수단을 제1 표시 수단으로부터 분리할 수 있다. 따라서, 제2 표시 수단이 접속됨으로써 발생하는 전기적 부하가 경감되어, 소비 전력을 저감할 수 있다.

또한, 표시 데이터 신호는, 상대적으로 표시 빈도가 높은 제1 표시 수단의 소스 신호선을 통하여 상대적으로 표시 빈도가 낮은 제2 표시 수단의 소스 신호선에 공급된다. 따라서, 표시 장치의 사용 상태에서, 제1 표시 수단의 소스 신호선에 대하여 제2 표시 수단의 소스 신호선이 접속되어 있는 시간이 짧아져, 소비 전력의 저감을 촉진할 수 있다.

또한, 본 발명에 따르면, 화소 수가 적은 제1 표시 수단을 통하여 화소 수가 많은 제2 표시 수단에 대하여 표시 데이터 신호를 적절하게 공급할 수 있다.

또한, 본 발명에 따르면, 필요한 스위칭 수단의 수를 적게 하여, 부품 점수를 감소시켜, 구성의 간략화와 저비용화를 도모할 수 있다.

(57) 청구의 범위

청구항 1.

복수의 게이트 신호선, 복수의 소스 신호선, 이들 게이트 신호선과 소스 신호선의 각 교차부 근방에 배치되고, 스위칭 동작의 제어 단자가 상기 게이트 신호선에 접속된 제1 스위칭부, 및 제1 스위칭부를 통하여 상기 소스 신호선과 접속된 화소 전극을 가지고, 상기 복수의 소스 신호선에 표시 데이터 신호를 공급하는 소스 신호선 구동 회로가 설치되어 있는 제1 표시부와,

제2 스위칭부와,

각각 복수의 상기 게이트 신호선, 소스 신호선, 제1 스위칭부 및 화소 전극을 가지고, 각 소스 신호선이 제2 스위칭부를 통하여 제1 표시부의 대응하는 소스 신호선과 접속되고, 상기 소스 신호선 구동 회로를 제1 표시부와 공용하고, 제1 표시부보다도 표시 빈도가 낮은 상태에서 사용되는 제2 표시부

를 구비하는 것을 특징으로 하는 표시 장치.

청구항 2.

제1항에 있어서,

상기 제1 표시부와 상기 제2 표시부의 화소 수는 상기 제1 표시부보다도 상기 제2 표시부의 쪽이 많은 것을 특징으로 하는 표시 장치.

청구항 3.

제1항에 있어서,

상기 제1 표시부와 상기 제2 표시부는, 제1 케이싱부에 대하여 제2 케이싱부가 개폐 가능한 장치에 설치되고, 상기 제1 표시부는, 상기 제1 케이싱부에 대하여 상기 제2 케이싱부를 닫은 절첩된 상태에서의 상기 제1 또는 상기 제2 케이싱부의 외면측에 표시면을 배치하여 설치되고, 상기 제2 표시부는, 상기 절첩된 상태에서의 상기 제1 또는 상기 제2 케이싱부의 내면측에 표시면을 배치하여 설치되어 있는 것을 특징으로 하는 표시 장치

청구항 4.

제2항에 있어서,

상기 제1 표시부에서의 1개의 소스 신호선에 대하여 상기 제2 표시부에서의 복수개의 소스 신호선이 대응하고 있고, 상기 제1 표시부에서의 1개의 소스 신호선의 표시 데이터 신호를, 그 소스 신호선에 대응하는, 상기 제2 표시부에서의 복수개의 소스 신호선에 대하여 순차 시분할로 전환하여 공급하는 시분할 구동 회로를 구비하는 것을 특징으로 하는 표시 장치.

청구항 5.

제4항에 있어서,

상기 제2 스위칭부가 상기 시분할 구동 회로를 겸하고 있는 것을 특징으로 하는 표시 장치.

청구항 6.

제1항에 있어서,

상기 제2 스위칭부는, 상기 제1 표시부가 표시 동작을 행하고, 상기 제2 표시부가 표시 동작을 정지하는 경우에, 도통의 오프 동작을 행하는 것을 특징으로 하는 표시 장치.

청구항 7.

복수의 게이트 신호선, 복수의 소스 신호선, 이들 게이트 신호선과 소스 신호선의 각 교차부 근방에 배치되고, 스위칭 동작의 제어 단자가 상기 게이트 신호선에 접속된 제1 스위칭부, 및 제1 스위칭부를 통하여 상기 소스 신호선과 접속된 화소 전극을 갖는 제1 표시부와, 각각 복수의 상기 게이트 신호선, 소스 신호선, 제1 스위칭부 및 화소 전극을 갖는 제2 표시부를 구비한 표시 장치의 구동 방법으로서,

상기 제2 표시부를 상기 제1 표시부보다도 표시 빈도가 낮은 상태에서 사용하고, 상기 제2 표시부의 소스 신호선에 대하여 상기 제1 표시부의 소스 신호선을 통하여 표시 데이터 신호를 공급함과 함께, 상기 제2 표시부가 표시 동작을 행하는 경우에는, 상기 제1 표시부와 상기 제2 표시부의 대응하는 소스 신호선끼리 도통시키고, 상기 제1 표시부가 표시 동작을 행하고, 상기 제2 표시부가 표시 동작을 정지하는 경우에는, 상기 대응하는 소스 신호선끼리의 도통을 차단하는 것을 특징으로 하는 표시 장치의 구동 방법.

청구항 8.

제7항에 있어서,

상기 제1 표시부와 상기 제2 표시부의 화소 수는 상기 제1 표시부보다도 상기 제2 표시부의 쪽이 많은 것을 특징으로 하는 표시 장치의 구동 방법.

청구항 9.

제7항에 있어서,

상기 제1 표시부와 상기 제2 표시부는, 제1 케이싱부에 대하여 제2 케이싱부가 개폐 가능한 장치에 설치되고, 상기 제1 표시부는, 상기 제1 케이싱부에 대하여 상기 제2 케이싱부를 닫은 절첩된 상태에서의 상기 제1 또는 상기 제2 케이싱부의 외면측에 표시면을 배치하여 설치되고, 상기 제2 표시부는, 상기 절첩된 상태에서의 상기 제1 또는 상기 제2 케이싱부의 내면측에 표시면을 배치하여 설치되어 있는 것을 특징으로 하는 표시 장치의 구동 방법.

청구항 10.

제8항에 있어서,

상기 제1 표시부에서의 1개의 소스 신호선에 대하여 상기 제2 표시부에서의 복수개의 소스 신호선이 대응하고 있고, 상기 제1 표시부에서의 1개의 소스 신호선의 표시 데이터 신호를, 그 소스 신호선에 대응하는, 상기 제2 표시부에서의 복수개의 소스 신호선에 대하여 순차 시분할로 전환하여 공급하는 것을 특징으로 하는 표시 장치의 구동 방법.

청구항 11.

제1 표시부에 설치된 복수의 소스 신호선과, 제2 표시부에 설치된, 상기 제1 표시부의 소스 신호선보다 많은 소스 신호선을 구동하기 위한 구동 시스템으로서,

상기 제1 표시부의 소스 신호선과 상기 제2 표시부의 소스 신호선 사이에 양자를 접속하는 스위치부가 설치되어 있고, 상기 제1 표시부에 설치된, 상기 제1 표시부의 소스 신호선을 구동하는 소스 신호선 구동 회로가, 상기 제2 표시부의 소스 신호선도 구동하는 것을 특징으로 하는 구동 시스템.

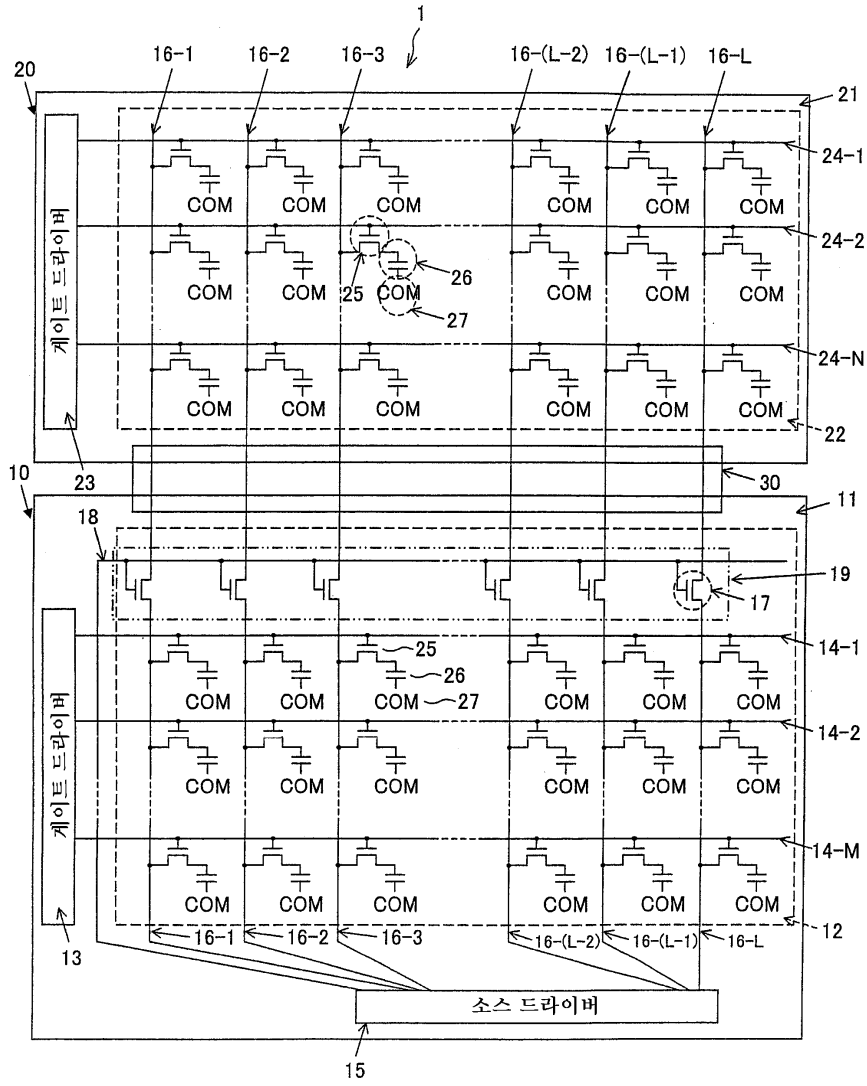
청구항 12.

제11항에 있어서,

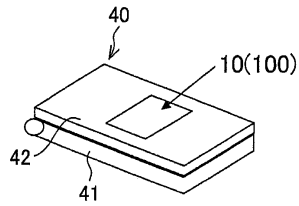
상기 제1 표시부의 소스 신호선은, 상기 제2 표시부의 소스 신호선보다도 구동 빈도가 높은 것을 특징으로 하는 구동 시스템.

도면

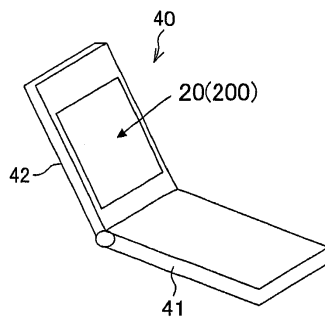
도면1



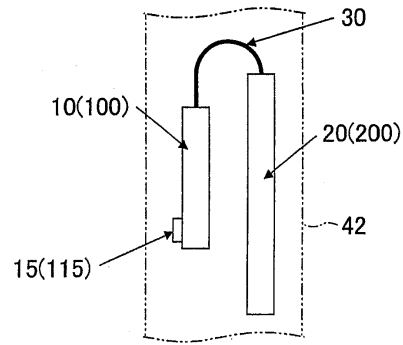
도면2a



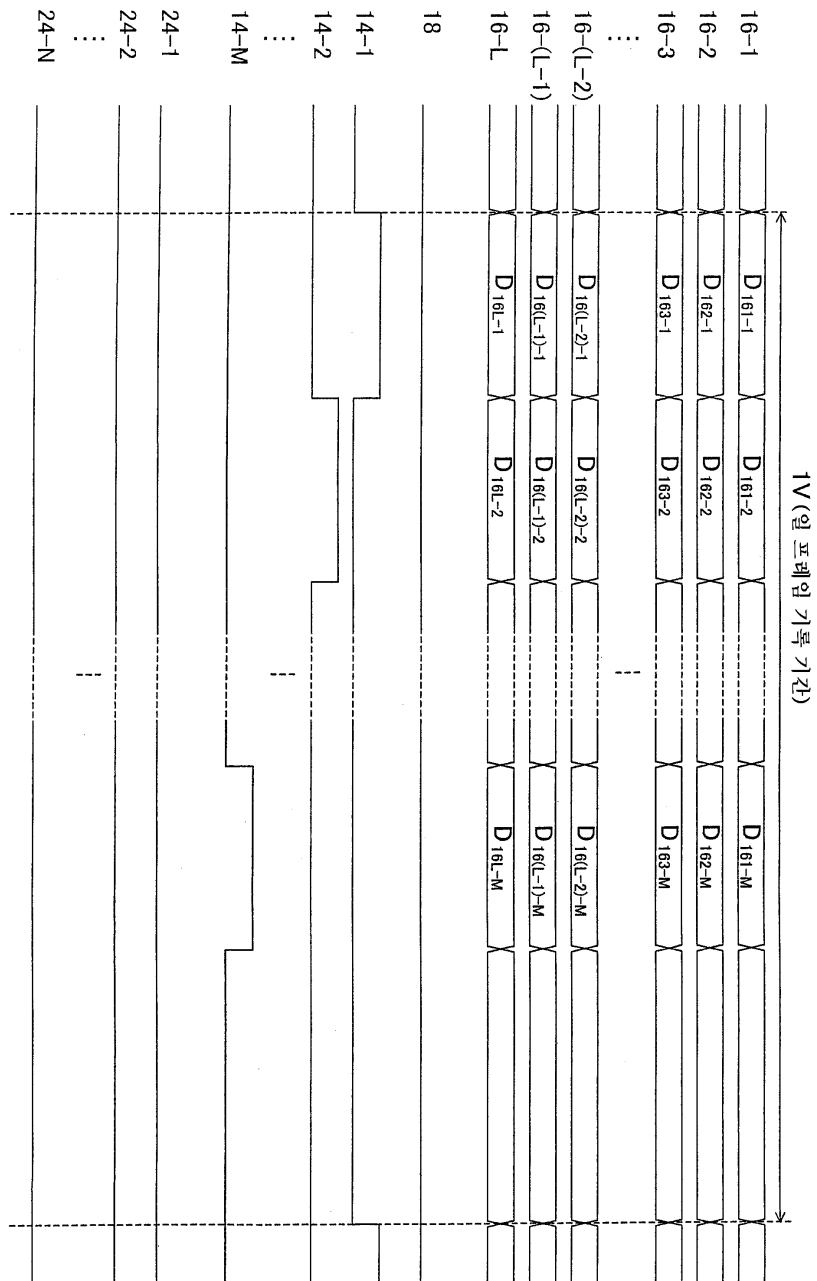
도면2b



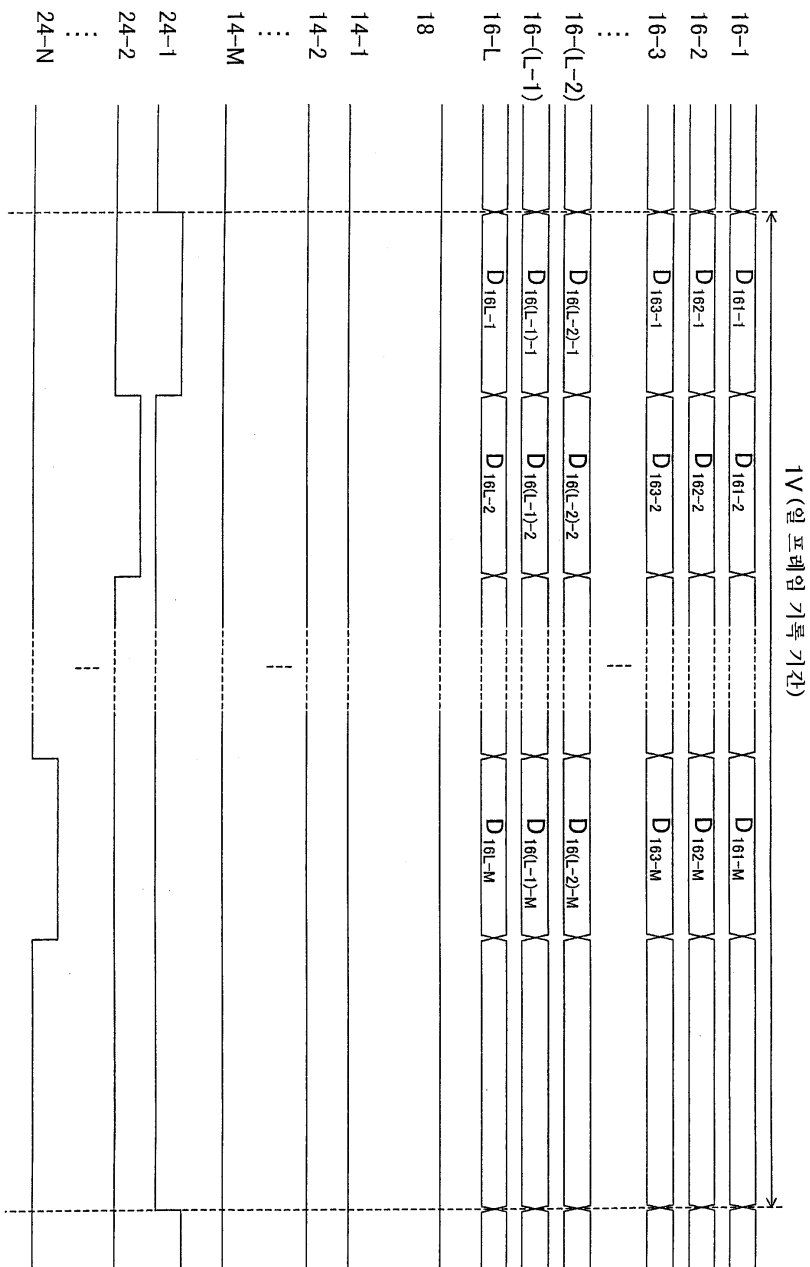
도면3



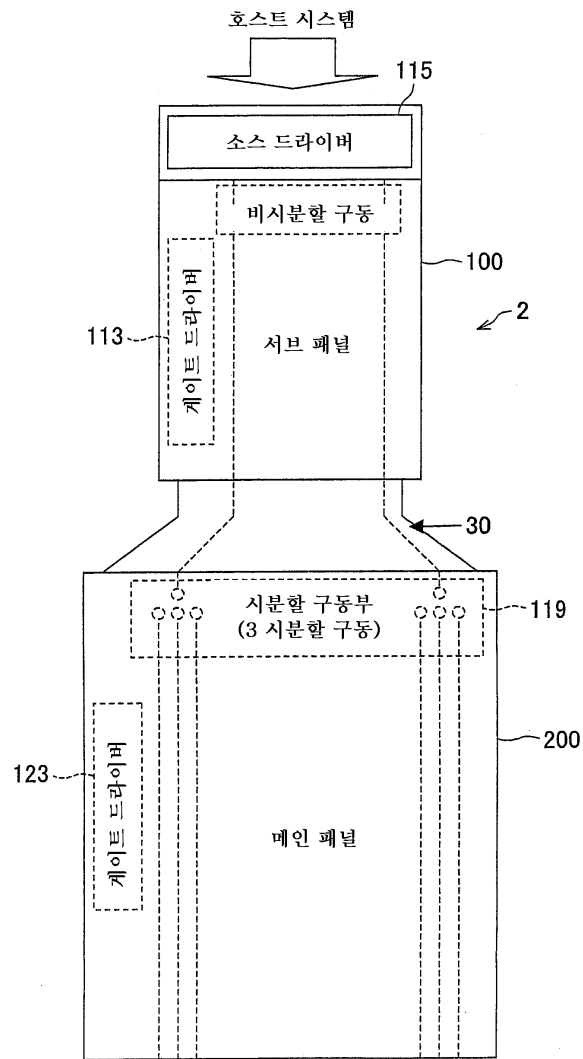
도면4



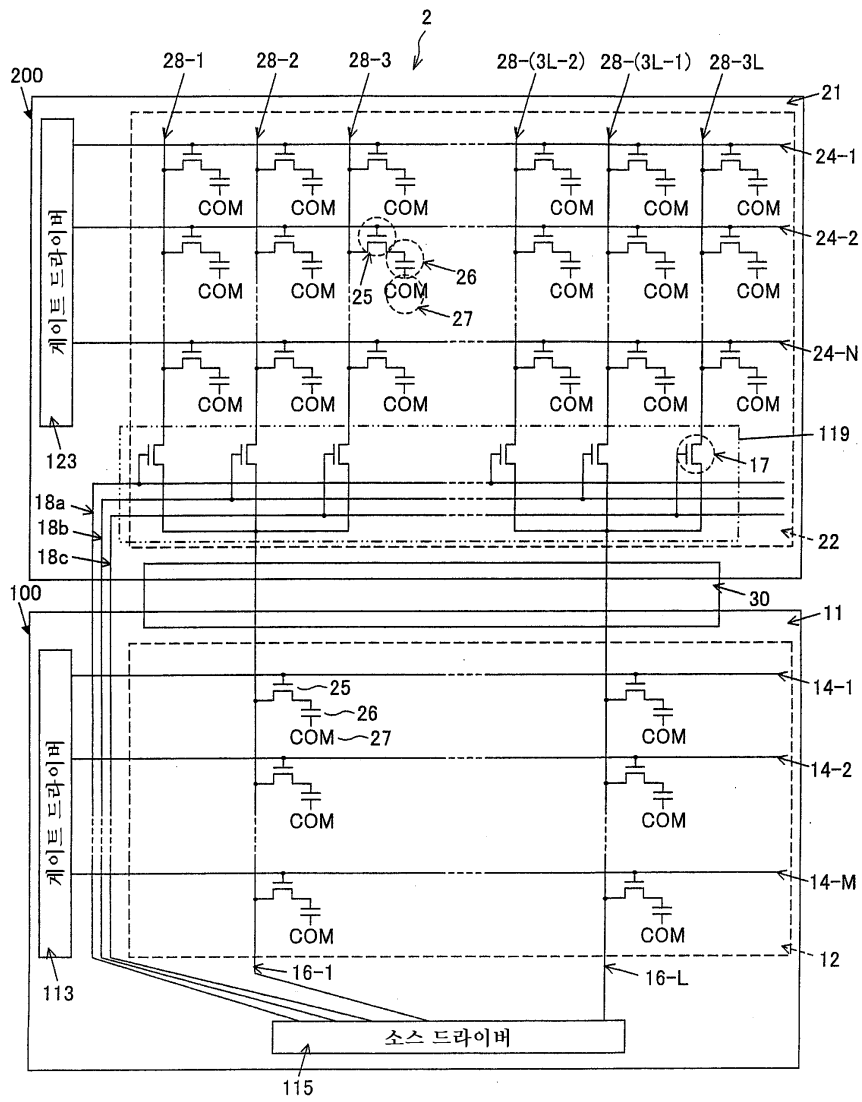
도면5



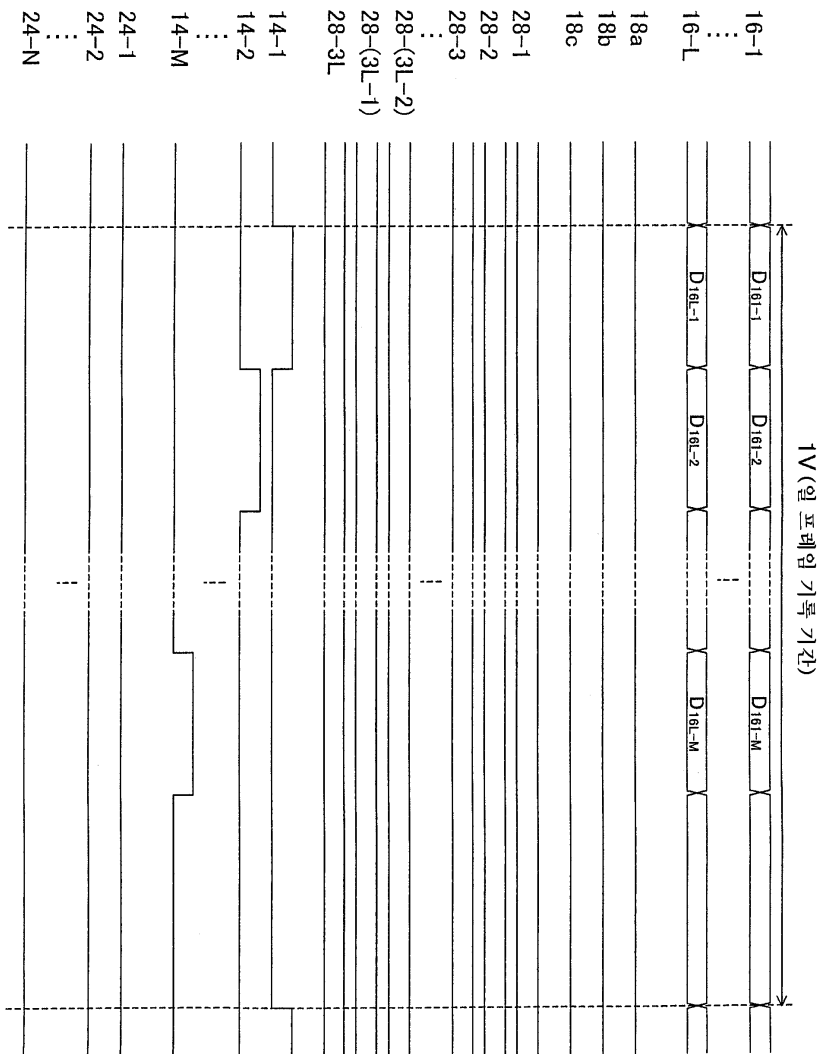
도면6



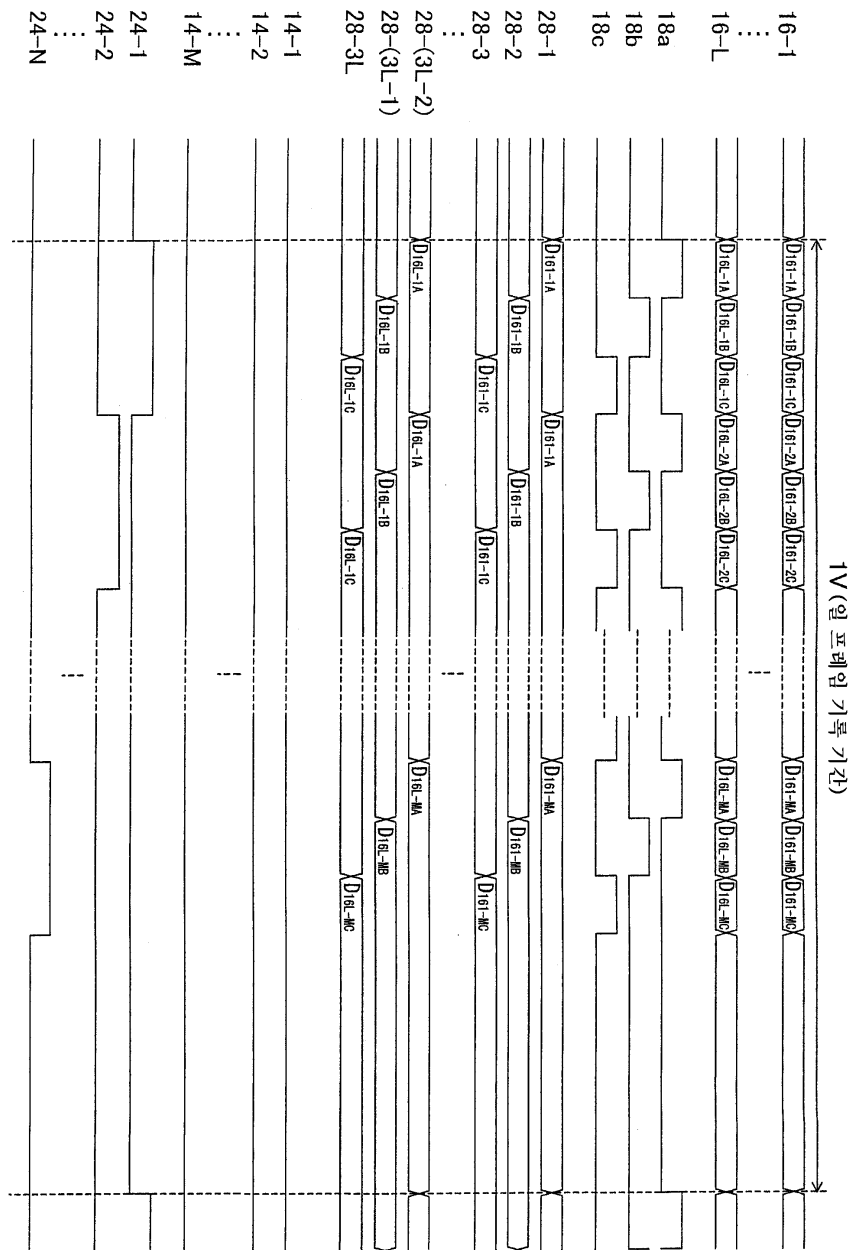
도면7



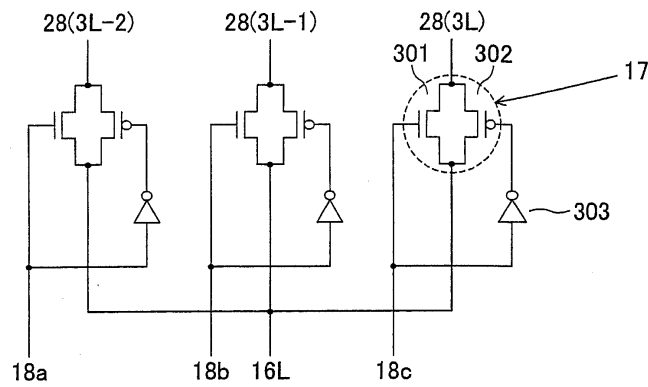
도면 8



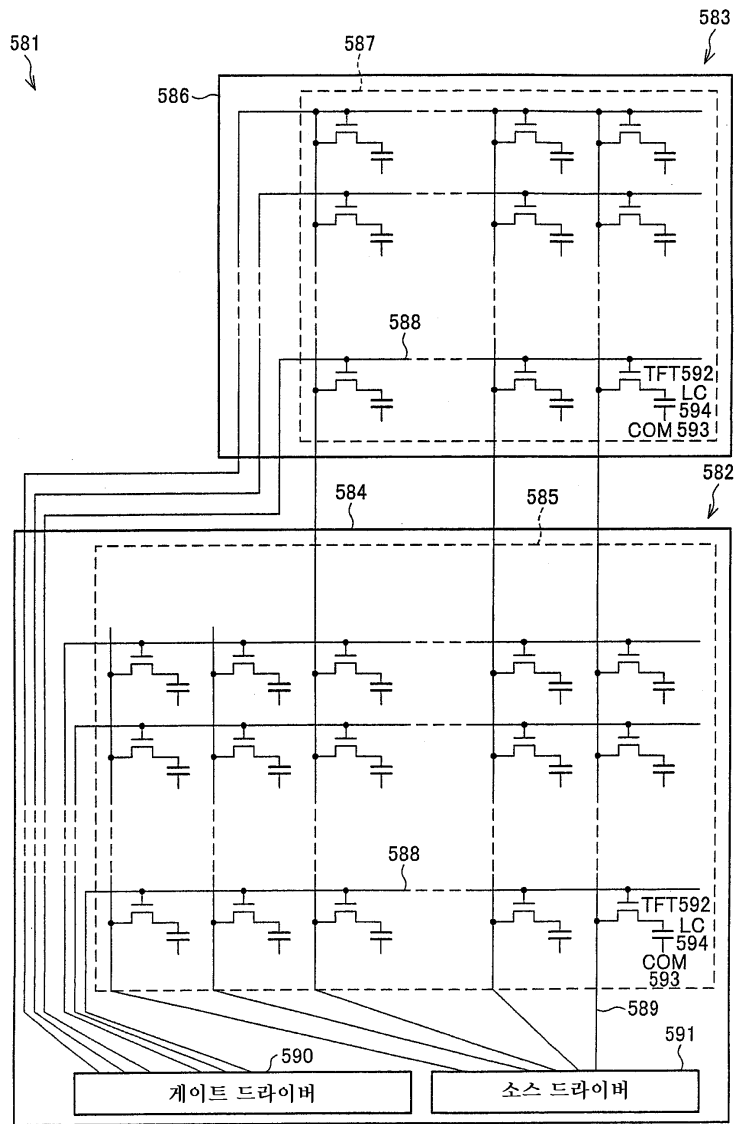
도면9



도면10



도면11



专利名称(译)	显示装置，其驱动方法和驱动系统		
公开(公告)号	KR100633509B1	公开(公告)日	2006-10-13
申请号	KR1020050012724	申请日	2005-02-16
[标]申请(专利权)人(译)	夏普株式会社		
申请(专利权)人(译)	夏普株式会社		
当前申请(专利权)人(译)	夏普株式会社		
[标]发明人	TANAKA NORIYUKI 다나까노리유키 KUMADA KOUJI 구마다고우지		
发明人	다나까,노리유키 구마다,고우지		
IPC分类号	G02F1/133 G02F1/1333 G02F1/1343 G02F1/1368 G09F9/35 G09F9/40 G09G3/20 G09G3/36		
CPC分类号	G09G3/3688 G09G3/3666		
代理人(译)	CHANG, SOO KIL		
优先权	2004040494 2004-02-17 JP		
其他公开文献	KR1020060041989A		
外部链接	Espacenet		

摘要(译)

子panel (100) 具有相应多个的栅极总线 (14) ，源极总线 (16) ，以及TFT (25) 和像素电极。并且安装了源驱动程序 (15) 。主面板 (200) 具有相应多个的栅极总线 (24) ，源极总线 (16) ，以及TFT (25) 和像素电极。每个源极总线 (16) 的第一液晶面板 (10) 通过开关TFT (17) 与相应的源极总线 (16) 连接。它用于显示频率低于主面板 (200) 的状态，第一液晶面板 (10) 和第一液晶面板 (10) 共用的源极驱动器 (15) 。而且，它与开关TFT (17) 分离，使用子panel (100) 。因此，可以计划双面板构造的显示装置的低功耗。分panel ，主面板，源总线，gate总线，TFT，第一液晶面板。

