

(19)대한민국특허청(KR)  
(12) 등록특허공보(B1)

|   |                                     |  |
|---|-------------------------------------|--|
| (51) 。 Int. Cl.<br>G02F 1/13357 (2006.01) | (45) 공고일자<br>(11) 등록번호<br>(24) 등록일자 | 2006년09월19일<br>10-0623845<br>2006년09월06일 |
|---|-------------------------------------|--|

|           |                 |           |                 |
|-----------|-----------------|-----------|-----------------|
| (21) 출원번호 | 10-2004-0038839 | (65) 공개번호 | 10-2005-0113745 |
| (22) 출원일자 | 2004년05월31일     | (43) 공개일자 | 2005년12월05일     |

(73) 특허권자                   엘지.필립스 엘시디 주식회사  
  서울 영등포구 여의도동 20번지

(72) 발명자                       윤성현  
  충청북도청주시흥덕구수곡동산남주공APT202-120

  김용윤  
  서울특별시강서구화곡8동410-274

(74) 대리인                       허용록

|                   |                   |
|-------------------|-------------------|
| (56) 선행기술조사문헌     |                   |
| JP2004142933 A    | KR1020010074027 A |
| KR1020020068552 A | KR1020030015534 A |
| 1020020068422     | 15092004          |
| * 심사관에 의하여 인용된 문헌 |                   |

심사관 : 장경태

(54) 백라이트 어셈블리 및 이를 구비한 액정표시장치

요약

본 발명은 대형 사이즈 액정표시장치에 전극 길이가 짧은 소형 사이즈용 EEFL을 사용함으로써, 램프의 휘도 유니포머티(uniformity) 향상과 유효 발광 면적을 넓힐 수 있는 백라이트 어셈블리 및 이를 구비한 액정표시장치를 개시한다. 개시된 복수개로 분할된 유효 발광 영역이 정의되고, 상기 복수개의 분할된 유효 발광 영역 각각에 소정의 간격으로 배열되고, 양측 전극중 어느 하나 또는 양측 전극 모두가 투명 전극을 갖는 복수개의 램프; 상기 복수개의 램프들에 전원을 공급하도록 상기 분할된 각각의 유효 발광 영역의 양측 가장자리에 배치되는 한쌍의 전원단자; 상기 한쌍의 전원 단자를 각각 지지하는 하부기구물; 및 상기 복수개의 램프 상부에 배치되어 있는 광 산란수단을 포함하고, 상기 분할된 유효 발광 영역들의 경계에 위치하는 하부 기구물은 양측 분할된 유효 발광 영역에 각각에 배치된 두개의 전원단자를 지지하면서, 인접한 두개의 전원 단자를 전기적으로 분리하기 위한 절연부가 형성된 것을 특징으로 한다.

대표도

도 5

색인어

백라이트, EEFL, 휘도, 투명 전극, 베젤

## 명세서

### 도면의 간단한 설명

도 1은 종래 기술에 따른 직하형 액정표시장치의 백라이트 어셈블리를 도시한 분해 사시도.

도 2a는 직하형 액정표시장치의 광원으로 사용되는 냉음극관 램프(CCFL)를 도시한 도면.

도 2b는 직하형 액정표시장치의 광원으로 사용되는 EEFL을 도시한 도면.

도 3은 종래 기술에 따라 소형 사이즈 액정표시장치에 EEFL을 사용한 경우에 발광 영역과 비발광 영역의 휘도를 나타낸 도면.

도 4a는 종래 소형 사이즈에 사용되는 EEFL의 외부 전극 길이를 유지하면서, 램프관의 길이를 확장한 경우에 휘도 불량을 도시한 도면.

도 4b는 종래 소형 사이즈에 사용되는 EEFL의 외부 전극과 램프관 길이를 모두 확장한 경우에 휘도 불량을 도시한 도면.

도 5는 본 발명에 따른 직하형 액정표시장치에 사용되는 백라이트 어셈블리의 분해 사시도.

도 6은 본 발명에 따른 백라이트 어셈블리의 체결 구조를 도시한 도면.

도 7은 상기 도 6의 A 영역을 확대한 도면.

도 8은 본 발명에 따른 백라이트 어셈블리의 발광 영역과 비발광 영역의 휘도를 나타낸 도면.

도 9a 및 도 9b는 본 발명에 따른 소형 사이즈 EEFL을 사용하는 경우 소비 전력을 절감할 수 있는 이유를 설명하기 위한 도면.

도 10 및 도 11은 본 발명에 따른 EEFL의 외부 전극의 길이와 빗샘 방지를 위해 조립되는 베젤(bezel)폭의 관계를 설명하기 위한 도면.

### \*도면의 주요 부분에 대한 부호의 설명\*

101: EEFL(램프) 102: 제 1 외부 전극

102a: 제 2 외부 전극 103, 103a: 제 1 전극 단자

104: 제 1 하부 기구물 104a: 제 2 하부 기구물

105: 제 1 상부 기구물 105a: 제 2 상부 기구물

111: 광 산란수단 203: 제 2 전극 단자

204: 제 3 하부 기구물 205: 절연부

210: 하부 커버

### 발명의 상세한 설명

#### 발명의 목적

**발명이 속하는 기술 및 그 분야의 종래기술**

본 발명은 액정표시장치에 관한 것으로, 보다 구체적으로는 대형 사이즈 액정표시장치에 전극 길이가 짧은 소형 사이즈용 EEFL을 사용함으로써, 램프의 휘도 유니포머티(uniformity) 향상과 유효 발광 면적을 넓힐 수 있는 백라이트 어셈블리 및 이를 구비한 액정표시장치에 관한 것이다.

일반적으로 사용되고 있는 표시장치들 중의 하나인 CRT(Cathode Ray Tube)는 TV를 비롯해서 계측기기, 정보 단말기기 등의 모니터에 주로 이용되고 있으나, CRT의 자체 무게와 크기로 인해 전자 제품의 소형화, 경량화의 요구에 적극적으로 대응할 수 없었다.

따라서, 각종 전자 제품의 소형, 경량화되는 추세에서 CRT는 무게나 크기 등에 있어서 일정한 한계를 가지고 있으며 이를 대체할 것으로 예상되는 것으로 전계 광학적인 효과를 이용한 액정표시장치(Liquid Crystal Display:LCD), 가스 방전을 이용한 플라즈마 표시소자(PDP: Plasma Display Panel) 및 전계 발광 효과를 이용한 EL 표시소자(EL: Electro Luminescence Display)등이 있으며, 그 중에서 액정표시소자에 대한 연구가 활발히 진행되고 있다.

이러한 CRT를 대체하기 위해서 소형, 경량화 및 저소비전력 등의 장점을 갖는 액정표시장치가 활발하게 개발되어 왔고, 최근에는 평판 표시장치로서의 역할을 충분히 수행할 수 있을 정도로 개발되어 랩탑형 컴퓨터의 모니터뿐만 아니라 데스크탑형 컴퓨터의 모니터 및 대형 정보 표시장치등에 사용되고 있어 액정표시장치의 수요는 계속적으로 증가되고 있는 실정이다.

이와 같은 액정표시장치의 대부분은 외부에서 들어오는 광의 양을 조절하여 화상을 표시하는 수광성 장치이기 때문에 LCD 패널에 광을 조사하기 위한 별도의 광원, 즉 백라이트(Back Light)가 반드시 필요하다.

일반적으로 액정표시장치의 광원으로 사용되는 백라이트는 원통형의 발광 램프를 배치하는 방식으로서, 에지방식과 직하방식으로 구분된다.

이중 에지방식은 빛을 안내하는 도광판의 측면에 램프 유닛이 설치되는 것으로서, 램프 유닛은 빛을 발산하는 램프, 램프의 양단에 삽입되어 램프를 보호하는 램프 홀더 및 램프의 외주면을 감싸고 일측면이 도광판의 측면에 끼워져 램프에서 발산된 빛을 도광판 쪽으로 반사시켜 주는 램프 반사판을 구비한다.

이와 같이 도광판의 측면에 램프 유닛이 설치되는 에지방식은 주로 랩탑형 컴퓨터 및 데스크 탑형 컴퓨터의 모니터와 같이 비교적 크기가 작은 액정표시장치에 적용되는 것으로, 빛의 균일성이 좋고, 내구 수명이 길며, 액정표시장치 박형화에 유리하다.

한편, 직하방식은 액정표시장치의 크기가 20인치 이상으로 대형화되기 시작하면서 중점적으로 개발되기 시작한 것으로, 확산판의 하부면에 복수개의 램프를 일렬로 배열시켜 LCD 패널의 전면으로 빛을 직접 조광하는 것이다.

이러한, 직하방식은 에지방식에 비해 광의 이용 효율이 높기 때문에 고휘도를 요구하는 대화면 액정표시장치에 주로 사용된다.

하지만, 직하방식이 채택된 액정표시장치의 경우는 대형 모니터나 텔레비전 등으로 사용되어 랩탑형 컴퓨터에 비해 사용하는 시간이 길어지고, 램프의 개수도 많기 때문에 에지방식의 액정표시장치보다 직하방식의 액정표시장치에서 램프의 고장 및 수명이 다하여 점등이 되지 않는 램프가 나타날 가능성이 더 많아졌다.

또한, 도광판의 폭방향 양측면에 램프 유닛이 설치되는 에지방식의 경우 램프의 수명 및 고장으로 인해 예를 들어, 한 개의 램프가 점등되지 않을 경우 화면상의 휘도만 저하될 뿐 별무리는 없다.

그러나 직하방식에서는 화면 밑면에 램프들이 복수개 설치되기 때문에 램프의 수명 및 고장으로 인해 예를 들어, 한 개의 램프가 점등되지 않을 경우 램프가 점등되지 않은 부분이 다른 부분보다 현저하게 어두워지므로 램프가 점등되지 않는 부분이 화면상에 곧바로 나타나게 된다.

이로 인해, 직하방식의 액정표시장치에서는 램프의 교체가 빈번하게 이루어지므로, 직하방식의 액정표시장치는 램프 유닛을 분해하고 조립하는데 용이한 구조를 가져야한다.

이하, 종래 기술에 따른 직하형 액정표시장치에 관하여 도면을 참조하여 설명한다.

도 1은 종래 기술에 따른 직하형 액정표시장치의 백라이트 어셈블리를 도시한 분해 사시도이다.

도 1에 도시된 바와 같이, 직하형 액정표시장치에서 사용되는 백라이트 어셈블리는 램프(1)와, 광 산란수단(11)과, 제 1, 제 2 상부 기구물(5, 5a)과, 제 1, 제 2 하부 기구물(4, 4a) 및 제 1, 제 2 전원 단자(3, 3a)로 구성된다.

여기서, 광원을 발생시키는 상기 램프(1)들은 소정의 간격을 두고 일렬로 배치되어 있고, 상기 램프(1)의 양단에는 상기 제 1, 제 2 전원 단자(3, 3a)와 체결되어 전원을 공급받는 외부 전극(2, 2a)이 형성되어 있다.

그리고 상기 제 1 전원 단자(3)와 제 2 전원 단자(3a)는 상기 램프(1)에 공급되는 전압을 인버터(inverter)로부터 전원을 공급 받아, 상기 램프(1)의 양측에 형성되어 있는 외부 전극(2, 2a)에 전원을 공급한다.

그리고 상기 제 1 전원 단자(3)와 제 2 전원 단자(3a)는 각각 상기 제 1 하부 기구물(4)과 제 2 하부 기구물(4a)에 부착된다.

또한, 상기 제 1 하부 기구물(4)과 제 2 하부 기구물(4a)은 액정표시장치의 하부 커버(10) 내측면에 부착되는데, 상기 하부 커버(10)의 내측면에는 광 반사를 위한 반사막(미도시)이 코팅(coating)되어 있다.

상기 램프들(1)이 배치되는 상부에는 다수개의 확산 시트(Diffusion sheet) 및 확산 플레이트(Diffusion plate)로 구성된 상기 광 산란수단(11)이 배치되는데, 상기 광 산란수단(11)은 상기 램프들(1)로부터 발생하는 광이 전체적으로 균일한 밝기 분포를 갖도록 광을 산란시킨다.

도 2a는 직하형 액정표시장치의 광원으로 사용되는 냉음극관 램프(CCFL)를 도시한 도면이고, 도 2b는 직하형 액정표시장치의 광원으로 사용되는 EEFL을 도시한 도면이다.

도 2a에 도시된 바와 같이, 냉음극관 램프(Cold Cathode Fluorescent Lamp: CCFL)은 관(Tube) 내부에 전극(22, 22a)이 배치되어 있고, 상기 전극(22, 22a)과 연결되어 있는 전원 인입선(29, 29a)이 외부의 커넥터(31)와 연결되어 있다.

상기와 같은 구조를 갖는 냉음극관 램프를 도 1에 도시된 직하형 액정표시장치의 백라이트 광원으로 사용할 경우에는 커넥터(31)가 외부 전원 회로와 연결되기 때문에 각각의 램프(21)마다 별도의 커넥터(31)가 요구된다.

즉, 상기 램프(21)의 한쪽 전극(22)에 연결된 전원 인입선(29)과 다른쪽 전극(22a)에 연결된 전원 인입선(29a)이 하나의 커넥터(31)에 연결되며, 전원 인입선(29, 29a) 중 어느 하나는 외곽 케이스(미도시)의 하부로 구부러져서 커넥터(31)와 연결된다.

그러나 이와 같은 종래 액정표시장치용 백라이트에서는 커넥터가 발광 램프의 전원 인입선과 연결되어 구동회로와 접속되므로 각각의 발광 램프마다 개별적으로 커넥터가 필요하게 되어 배선이 복잡하고, 백라이트의 두께를 감소시킬 목적으로 전원 인입선을 구부러서 커넥터와 연결하기 때문에 작업상의 능률이 저하될 뿐만 아니라, 이를 위한 별도의 작업이 요구되므로 공정 시간이 증가하여 생산성이 저하된다.

도 2b에 도시된 바와 같이, EEFL(External Electrode Fluorescent Lamp)은 상기 CCFL과 유사하게 그 끝단에 램프 전극부가 구성되어 있는데, CCFL의 램프 전극부는 관(tube) 내부 양단에 구성된 전극과, 전극 리드(lead)선과, 전극 및 리드선을 잡아주도록 관 양단에 구성된 램프 홀더로 구성되었고, EEFL(41)의 램프 전극부는 관 외부 양단에 형성된 외부 전극(43, 43a)과, 상기 외부 전극(43, 43a)을 감싸고 있는 절연층을 포함한다.

도 3은 종래 기술에 따라 소형 사이즈 액정표시장치에 EEFL을 사용한 경우에 발광 영역과 비발광 영역의 휘도를 나타낸 도면이다.

도 3에 도시된 바와 같이, EEFL을 30인치(inch) 이하의 소형 사이즈(small size) 액정표시장치에 사용하는 경우에는 상기 EEFL의 외부 전극 부분과 상기 EEFL을 고정하는 백라이트 어셈블리의 상하 구조물과 거의 일치되게 형성하므로 유효 발광 영역으로 상기 외부 전극이 노출되지 않는다.

즉, 상기 EEFL의 외부 전극(해칭영역)은 일반적으로 불투명 금속을 사용하기 때문에 상기 외부 전극이 액정표시장치에 조립될 때, 유효 발광 영역 쪽으로 노출되지 않도록 한다.

30인치 이하의 액정표시장치는 EEFL의 길이가 650mm 정도 인데, 도시된 도면에서와 같이 EEFL의 외부 전극 부분을 제외하고는 EEFL의 전 영역에서 고른 휘도가 나타내고 있음을 볼 수 있다.

따라서, 종래와 같이 30인치 이하의 소형 액정표시장치에서 EEFL의 길이가 650mm 또는 그 이하를 사용할 경우에는 상기 EEFL의 외부 전극의 변경과 구동 전압의 변경 없이도 램프의 전 영역에서 고른 휘도가 나타나도록 할 수 있다.

하지만, 30인치 이상의 대형 액정표시장치에 사용되는 650mm 이상의 EEFL에서는 유효 발광 영역에서 휘도가 고르지 못하거나, 비발광 영역이 넓게 나타나 휘도 불량이 발생하는 단점이 있다.

도 4a는 종래 소형 사이즈에 사용되는 EEFL의 외부 전극 길이를 유지하면서, 램프관의 길이를 확장한 경우에 휘도 불량을 도시한 도면이고, 도 4b는 종래 소형 사이즈에 사용되는 EEFL의 외부 전극과 램프관 길이를 모두 확장한 경우에 휘도 불량을 도시한 도면이다.

도 4a에 도시된 바와 같이, 종래 소형 사이즈에서 사용하는 EEFL의 외부 전극 길이를 그대로 유지하면서, EEFL의 길이를 650mm에서 1300mm로 확장 형성하였다.

하지만, 상기 EEFL을 점등하기 위하여 인가하는 전압은 외부 전극의 길이를 확장하지 않았으므로, 종래 소형 사이즈에서 인가하는 전압과 같은 전압을 인가한다.

이와 같이, 길이가 확장된 EEFL을 종래 소형 사이즈에서 사용하는 전압으로 점등할 경우에는 상기 EEFL의 중심 영역이 점등되지 않아(비발광 영역 발생), 전체적으로 불균일한 휘도가 발생하는 문제가 있다.

도면에서와 같이, 상기 EEFL의 중심 영역은 저전압에 따른 영향으로 점등되지 않아, EEFL의 유효 발광 영역에서 발광 영역과 비발광 영역이 동시에 나타나고 있음을 볼 수 있다.

만약, 외부 전극의 확장 없이 길이를 확장한 EEFL에 고전압을 인가할 경우에는 전극 영역에서 높은 전압에 따른 오존 발생이 유발되는 문제가 발생한다.

또한, 도 4b에 도시된 바와 같이, 소형 사이즈에 사용된 EEFL을 대형 사이즈에 적용시키기 위해서 EEFL의 램프관 길이를 확장하고, 아울러 외부 전극의 길이를 확장 형성한 경우에는, 도 4a에서와 달리 상기 EEFL을 점등시키기 위해서 높은 전압을 인가할 수 있다.

하지만, 도면에 도시된 바와 같이, EEFL의 확장된 외부 전극이 유효 발광 영역에도 위치하게 되어 상기 EEFL의 양측 가장자리 휘도가 현저히 저하되는 문제가 발생한다.

특히, 액정표시장치를 조립할 때, EEFL의 외부 전극을 상하 기구물과 거의 일치되게 구성하는데, 이와 같이 EEFL의 외부 전극을 확장 형성할 경우에는 상기 액정표시장치의 가장자리 빛샘을 방지하기 위해서 조립하는 베젤(bezel) 폭을 확장해야하므로, 비발광 영역을 줄이는데 한계가 있다.

### 발명이 이루고자 하는 기술적 과제

본 발명은, 소형 사이즈 액정표시장치에 사용되는 EEFL을 대형 사이즈 액정표시장치에 적용함으로써, EEFL의 외부 전극 길이를 줄여 휘도 특성을 향상시켰고, 아울러 유효 발광 영역의 면적을 확장시킨 백라이트 어셈블리 및 이를 구비한 액정표시장치를 제공함에 그 목적이 있다.

### 발명의 구성 및 작용

상기한 목적을 달성하기 위한, 본 발명에 따른 백라이트 어셈블리는, 복수개로 분할된 유효 발광 영역이 정의되고, 상기 복수개의 분할된 유효 발광 영역 각각에 소정의 간격으로 배열되고, 양측 전극중 어느 하나 또는 양측 전극 모두가 투명 전극을 갖는 복수개의 램프;

상기 복수개의 램프들에 전원을 공급하도록 상기 분할된 각각의 유효 발광 영역의 양측 가장자리에 배치되는 한쌍의 전원 단자;

상기 한쌍의 전원 단자를 각각 지지하는 하부기구물; 및

상기 복수개의 램프 상부에 배치되어 있는 광 산란수단을 포함하고,

상기 분할된 유효 발광 영역들의 경계에 위치하는 하부 기구물은 양측 분할된 유효 발광 영역에 각각에 배치된 두개의 전원 단자를 지지하면서, 인접한 두개의 전원 단자를 전기적으로 분리하기 위한 절연부가 형성된 것을 특징으로 한다.

본 발명의 다른 실시예에 의한 액정표시장치는,

액정패널;

복수개로 분할된 유효 발광 영역이 정의되고, 상기 복수개의 분할된 유효 발광 영역 각각에 소정의 간격으로 배열되고, 양측 전극중 어느 하나 또는 양측 전극 모두가 투명 전극을 갖는 복수개의 램프;

상기 복수개의 램프들에 전원을 공급하도록 상기 분할된 각각의 유효 발광 영역의 양측 가장자리에 배치되는 한쌍의 전원 단자;

상기 한쌍의 전원 단자를 각각 지지하는 하부기구물; 및

상기 복수개의 램프 상부에 배치되어 있는 광 산란수단을 포함하고,

상기 분할된 유효 발광 영역들의 경계에 위치하는 하부 기구물은 양측 분할된 유효 발광 영역에 각각에 배치된 두개의 전원 단자를 지지하면서, 인접한 두개의 전원 단자를 전기적으로 분리하기 위한 절연부가 형성된 것을 특징으로 한다.

여기서, 상기 분할된 유효 발광 영역들의 경계에 위치하는 하부 기구물은 투명성 절연 수지로 형성되고, 상기 투명 전극은 ITO 또는 IZO이고, 상기 분할된 유효 발광 영역들의 경계에 배치되는 전원 단자는 투명 금속으로 형성되며, 상기 전원 단자의 투명 금속은 ITO 또는 IZO 이고, 상기 분할된 유효 발광 영역들의 경계에 배치되는 전원 단자에 체결되는 램프의 전극은 투명 전극이며, 상기 분할된 유효 발광 영역들의 경계에 위치하는 하부 기구물의 표면에는 광반사를 위한 반사막이 형성된 것을 특징으로 한다.

삭제

삭제

삭제

삭제

삭제

삭제

삭제

삭제

본 발명에 의하면, 소형 사이즈 액정표시장치에 사용되는 EEFL을 대형 사이즈 액정표시장치에 적용함으로써, EEFL의 외부 전극 길이를 줄여 휘도 특성을 향상시켰고, 아울러 유효 발광 영역의 면적을 확장시켰다.

또한, EEFL의 길이 감소로 인하여 점등을 위한 전압 감소와 누설 전류를 감소시켜 소비 전력을 줄일 수 있는 장점이 있다.

그리고 EEFL의 외부 전극 길이가 짧아 이에 대응되는 베젤 폭을 줄일 수 있어 유효 발광 면적을 확장시킬 수 있는 이점이 있다.

이하, 첨부한 도면에 의거하여 본 발명의 바람직한 실시 예를 자세히 설명하도록 한다.

도 5는 본 발명에 따른 직하형 액정표시장치에 사용되는 백라이트 어셈블리의 분해 사시도이다.

도 5에 도시된 바와 같이, 대형 사이즈 액정표시장치에 사용하는 백라이트 어셈블리는 액정표시장치의 유효 발광 영역을 두 영역으로 분리하여 배치된 복수개의 EEFL(101: 길이 650mm 이하)과, 상기 EEFL(101)을 고정하면서 전원을 인가하는 제 1 전원 단자(103, 103a)와 제 2 전원 단자(203)와, 상기 제 1 전원 단자(103, 103a)를 지지하는 제 1, 제 2 하부 기구물(104, 104a)과, 상기 제 2 전원 단자(203)를 지지하는 제 3 하부 기구물(204)로 구성되어 있다.

여기서 상기 제 1, 제 2 하부 기구물(104, 104a)과 체결되는 제 1, 제 2 상부 기구물(105, 105a)은 구성 부품으로 사용할 수도 있고 사용하지 않을 수도 있는 선택 사항이다.

상기 복수개의 EEFL(101) 상부에는 다수의 확산 시트(Diffusion sheet) 및 확산 플레이트(Diffusion plate)로 구성된 상기 광 산란수단(111)이 배치되는데, 상기 광 산란수단(111)은 상기 EEFL(101)들로부터 발생하는 광이 전체적으로 균일한 휘도 분포를 갖도록 광을 산란시킨다.

상기 제 1, 제 2, 제 3 하부 기구물(104, 104a, 204)이 부착되는 하부 커버(210) 내측 면에는 상기 복수개의 EEFL(101)로부터 발생하는 광을 반사하여 상기 광 산란수단(111) 방향으로 광을 진행시키는 반사막(미도시)이 코팅되어 있다.

상기 EEFL(101)의 가장자리에는 외부 전극(102, 102a)이 형성되어 있는데, 종래 기술에서와 달리 본 발명에서는 제 1 외부 전극(102)은 불투명 금속으로 형성되고, 제 2 외부 전극(102a)은 투명 금속으로 형성된다.

또한, 복수개의 EEFL(101)들은 소정의 간격을 두고 액정표시장치의 유효 발광 영역을 이분하여 배치되는데, 상기 EEFL(101)의 제 2 외부 전극(102a)이 서로 인접하게 배치되고, 상기 EEFL(101)의 제 1 외부 전극(102)이 유효 발광 영역 외측을 향하도록 배치된다.

그리고 투명 금속으로 형성된 EEFL(101)의 제 2 외부 전극(102a)은 상기 제 3 하부 기구물(204)에 부착되는 제 2 전원 단자(203)에 체결되는데, 상기 제 2 전원 단자(203) 역시 투명 금속으로 형성된다.

상기 제 3 하부 기구물(204)도 투명한 절연 수지로 제작되고, 중심에는 절연부(205)를 형성하였다. 상기 절연부(205)는 이분된 유효 발광 영역에 배치된 EEFL(101)의 제 2 외부 전극들(102a)이 인접하게 배치되어 서로 전기적 쇼트가 발생하지 않도록 하기 위해서이다.

따라서, 상기 액정표시장치의 유효 발광 영역 중심부에 위치하는 EEFL(101)의 제 2 외부 전극(102a), 제 2 전원 단자(203) 및 제 3 하부 기구물(204)은 모두 투명하기 때문에 상기 EEFL(101)에서 발생하는 광의 휘도를 저하시키지 않는다.

또한, 상기에서는 액정표시장치의 유효 발광 영역 중심부에 위치하는 상기 제 2 외부 전극(102a)과 제 3 하부 기구물(204) 및 제 2 전원 단자(203)를 투명하게 하여 중심부에서 휘도 저하를 방지하였지만, 동일하게 상기 EEFL(101)의 제 1, 제 2 외부 전극(102, 102a), 제 1 전원 단자(103, 103a), 제 2 전원 단자(203), 제 1, 제 2 하부 기구물(104, 104a), 제 3 하부 기구물(204), 제 1, 제 2 상부 기구물(105, 105a) 모두를 투명한 절연 수지 또는 투명 금속으로 형성하여 유효 발광 영역을 확장시킬 수 있다.

이와 같이 본 발명에서는 32인치 이상의 대형 사이즈 액정표시장치에 외부 전극의 길이가 짧은 소형 EEFL을 사용함으로써, 유효 발광 면적을 넓히고, 낮은 EEFL 점등 전압을 사용할 수 있도록 하였다.

도 6은 본 발명에 따른 백라이트 어셈블리의 체결 구조를 도시한 도면이다.

도 6에 도시된 바와 같이, 하부 커버(210) 내측의 가장자리에는 제 1, 제 2 하부 기구물(104, 104a)이 부착되어 있고, 유효 발광 영역인 중심부에는 제 3 하부 기구물(204)이 부착되어 있다.

상기 제 1, 제 2 하부 기구물(104, 104a)에는 인버터로부터 전원을 공급 받아 EEFL(101)를 점등시키는 제 1 전원 단자(103, 103a)와 제 2 전원 단자(203)가 부착되어 있고, 상기 제 3 하부 기구물(204)에는 중심부에 형성되어 있는 절연부(205)를 중심으로 양측에 각각 제 2 전원 단자(203)가 고정 배치되어 있다.

상기 제 1, 제 2 전원 단자(103, 103a, 203)에는 상기 EEFL(101)이 체결되어 있는데, 상기 제 1 전원 단자(103, 103a)에는 EEFL(101)의 제 1 외부 전극(102)이 체결되고, 상기 제 2 전원 단자(203)에는 EEFL(101)의 제 2 외부 전극(102a)이 체결되어 있다.

따라서, 본 발명에서는 하부 커버(210)의 내측을 상기 제 3 하부 기구물(204)에 의하여 양분되고, 양분된 각각의 영역에는 소형 사이즈의 EEFL(101)들이 각각 소정의 간격을 두고 일렬 방향으로 배치된다.

상기와 같은 구조로 조립된 백라이트 어셈블리는 상기 EEFL(101)들이 배치된 상부 영역으로 광원을 발생시키는데, 상기 제 3 하부 기구물(204)에 고정되어 있는 EEFL(101)의 제 2 외부 전극(102a)들은 투명 금속으로 형성되어 있으므로, 상기 하부 커버(210) 내측의 중심 영역에서도 일정한 휘도를 갖는 광이 출력된다.

따라서, 본 발명에서는 EEFL의 길이가 짧지만, 유효 발광 영역의 중심 영역에 위치하는 EEFL의 외부 전극을 투명 금속으로 형성함으로써, 광휘도 저하 없이 투면 금속 외부로 광을 발생시킬 수 있다.

도 7은 상기 도 6의 A 영역을 확대한 도면으로서, 도시된 바와 같이, 제 3 하부 기구물(204)이 발광 영역의 중심 영역을 이분하고, 상기 제 3 하부 기구물(204)에 형성된 절연부(205)가 이분된 영역을 중심으로 다시 전기적으로 차단시킴으로써, 상기 EEFL들이 인접하게 체결되어 제 2 외부 전극(102a)에 쇼트 불량이 발생하는 것을 방지하였다.

그리고 상기 분리된 EEFL(101)의 제 2 외부 전극(102a)은 상기 제 3 하부 기구물(204)의 좌우측 영역에 각각 배치되어 있는 제 2 전원 단자(203)에 체결되어 있다.

상기 제 3 하부 기구물(204)은 투명한 절연 수지로 제조되어 있기 때문에 상기 EEFL(101)로부터 발생하는 광이 상기 제 3 하부 기구물(204)을 통과하여 하부 커버에 코팅되어 있는 반사막에서 반사된다.

또한, 상기 제 3 하부 기구물(204)에 고정되어 있는 제 2 전원 단자(203)는 ITO, IZO와 같은 투명 금속으로 형성되어 있고, 상기 제 2 전원 단자(203)에 체결되는 EEFL(101)의 제 2 외부 전극(102a)도 ITO 또는 IZO와 같은 투명 금속으로 형성되어 있어, 상기 EEFL(101)에서 발생하는 광이 휘도 저하 없이 상하 방향으로 발산될 수 있다.

즉, 본 발명에서는 소형 사이즈에 사용되는 EEFL을 대형 사이즈 액정표시장치에 적용하더라도, 유효 발광 영역의 중심부에서 광 휘도 저하 없이 외부로 광을 발산시킬 수 있는 이점이 있다.

도 8은 본 발명에 따른 백라이트 어셈블리의 발광 영역과 비발광 영역의 휘도를 나타낸 도면이다.

도 8에 도시된 바와 같이, 32인치 이상의 대형 사이즈 액정표시장치에 650mm 이하의 길이의 EEFL로 구성된 본 발명의 백라이트 어셈블리를 체결한 경우에 유효 발광 영역의 면적이 종래보다 넓고, 광 휘도 특성을 전체적으로 고른 것을 볼 수 있다.

대형 사이즈 액정표시장치의 유효 발광 영역 내에는 중심을 기준으로 양분된 영역에 각각 복수개의 EEFL들이 소정의 간격으로 이격되어 배치되어 있다.

본 발명에서 사용되는 EEFL은 650mm이하의 길이를 가지므로, 외부 전극의 길이가 짧아, 유효 발광 면적이 1300mm 이상일 경우보다 더 넓어졌다.

그리고, 유효 발광 영역의 중심 영역에 위치하는 EEFL의 외부 전극들은 투명 금속으로 형성되고, 전극 단자 역시 투명 금속으로 형성되어 있으므로, 중심 영역에서 출력되는 광은 휘도 저하 없다.

그리고 상기 EEFL의 외부 전극중 투명 금속으로 형성되는 외부 전극에는 EEFL에서 발생하는 광의 색상을 얻기 위해서 형광체를 도포할 수 있다.

마찬가지로 모든 EEFL의 외부 전극을 투명 전극으로 할 수 있다.

도 9a 및 도 9b는 본 발명에 따른 소형 사이즈 EEFL을 사용하는 경우 소비 전력을 절감할 수 있는 이유를 설명하기 위한 도면이다.

도 9a에 도시된 바와 같이, EEFL의 외부 전극에 전압이 인가되어 점등될 때, 상기 EEFL에는 소정의 전류가 흐르는데, 이 전류 값은 상기 EEFL과 인접한 하부 커버 또는 광 산란수단등 주변의 기구물과의 사이에서 형성되는 커패시턴스 값에 의해서 감소된다.

$$Q=CV$$

(Q는 전하량, C는 EEFL과 주변 기구물에서 형성되는 커패시턴스, V는 EEFL에 인가되는 전압)

상기 EEFL과 기구물 사이에 작용하는 커패시턴스(C) 값이 증가함에 따라, EEFL에 인가되는 일정한 전압(V)과 함께 Q 값을 증가시키는데, 상기 Q는 상기 EEFL과 주변 기구물 사이에서 형성되는 커패시턴스에 의해 손실되는 누설 전류 값이 된다.

이와 같이 상기 EEFL의 길이가 길어지고, EEFL에 인가되는 전압이 증가하면 그 만큼 누설 전류량이 커져서, 소비전력이 높아지지만, 본 발명에서는 650mm 이하 길이의 EEFL을 사용함으로써, 점등 전압과 기구물 사이에서 형성되는 커패시턴스 값을 낮추어 손실되는 누설전류량을 감소시킬 수 있다.

즉, EEFL의 길이가 짧아지므로 주변 기구물과 형성되는 커패시턴스 값이 작아지고, 아울러 짧은 EEFL은 낮은 점등 전압에 의해 구동되므로, EEFL에 인가되는 전압 V 값을 낮출 수 있다.

도 9b에 도시된 바와 같이, EEFL의 양측에 형성된 외부 전극은 하나의 커패시터의 양 단자와 등가화 시킬 수 있으므로, 상기 EEFL 전체를 커패시터 소자로 등가화할 수 있다.

$$Q=CV$$

$$C=\epsilon A/d$$

(Q는 EEFL 관전류의 전하량, C는 EEFL의 외부 전극사이에 형성되는 커패시턴스, V는 EEFL에 인가되는 전압,  $\epsilon$ 는 유전 상수, A는 EEFL의 외부 전극의 단면적, d는 EEFL의 길이)

상기 식에서 상기 EEFL의 외부 전극간 거리(d)가 증가하면, C 값은 감소하므로 Q 값이 줄어들어 휘도가 떨어진다.

따라서, 종래와 같이 대형 사이즈 액정표시장치에 사용하기 위해서 EEFL의 길이를 연장한 경우에는 EEFL의 외부 전극간 거리(d)가 증가하므로, 낮은 C 값을 보상하기 위해서 V 값을 높여야만 Q 값을 유지할 수 있다.

하지만, 본 발명에서 처럼 대형 사이즈 액정표시장치에서도 EEFL의 길이가 짧은 소형 사이즈를 사용할 경우에는 C 값이 작아지지 않아 상기 EEFL에 인가되는 전압의 크기를 크게 할 필요가 없다.

따라서, 본 발명에서는 EEFL에 인가되는 전압을 크게 하지 않아도 일정한 휘도를 갖는 광을 얻을 수 있기 때문에, 소비전력을 낮출 수 있는 이점이 있다.

도 10 및 도 11은 본 발명에 따른 EEFL의 외부 전극의 길이와 빔샘 방지를 위해 조립되는 베젤(bezel)폭의 관계를 설명하기 위한 도면이다.

도 10 및 도 11에 도시된 바와 같이, 액정표시장치의 하부 커버 내측에는 소정의 간격으로 배치된 복수개의 EEFL(303)이 고정되어 있고, 상기 복수개의 EEFL(303) 상부에는 액정 패널(300)이 패널 가이드(301)에 의해 고정되어 있다.

도면에서 도시하였지만 설명하지 않은 310은 하부 커버이고, 305는 전원 단자이다.

상기 EEFL(303)의 외부 전극(304)과 체결된 상하부 기구물의 폭 만큼 베젤의 폭이 조절되어 조립되는데, 본 발명과 같이, 1300mm 이상의 길이를 갖는 EEFL 대신 650mm 이하의 길이를 갖는 EEFL을 사용함으로써, 베젤의 폭을 22.5mm에서 18mm로 줄여 유효 발광 영역의 면적을 넓힐 수 있다.

즉, 도 11에 도시된 바와 같이, 종래 기술에 따라 길이가 확장된 EEFL을 대형 사이즈 액정표시장치에 사용하는 경우보다, 본 발명에 따라 소형 사이즈에 사용되는 EEFL을 사용함으로써 베젤 영역이 줄어들을 볼 수 있다.

따라서, 본 발명에서는 대형 사이즈 액정표시장치에 사용되는 EEFL을 종래 소형 사이즈 액정표시장치에 사용되는 EEFL을 사용함으로써, 점등 전압을 낮추고 베젤 폭을 줄일 수 있어 유효 발광 영역의 면적을 확장시킨 이점이 있다.

**발명의 효과**

이상에서 자세히 설명된 바와 같이, 본 발명은 소형 사이즈 액정표시장치에 사용되는 EEFL을 대형 사이즈 액정표시장치에 적용함으로써, EEFL의 외부 전극 길이를 줄여 휘도 특성을 향상시켰고, 아울러 유효 발광 영역의 면적을 확장시킨 효과가 있다.

또한, EEFL의 길이 감소로 인하여 점등을 위한 전압 감소와 누설 전류를 감소시켜 소비 전력을 줄일 수 있는 장점이 있다.

그리고 EEFL의 외부 전극 길이가 짧아 이에 대응되는 베젤 폭을 줄일 수 있어 유효 발광 면적을 확장시킬 수 있는 이점이 있다.

본 발명은 상기한 실시 예에 한정되지 않고, 이하 청구 범위에서 청구하는 본 발명의 요지를 벗어남이 없이 당해 발명이 속하는 분야에서 통상의 지식을 가진 자라면 누구든지 다양한 변경 실시가 가능할 것이다.

**(57) 청구의 범위**

**청구항 1.**

복수개로 분할된 유효 발광 영역이 정의되고, 상기 복수개의 분할된 유효 발광 영역 각각에 소정의 간격으로 배열되고, 양측 전극중 어느 하나 또는 양측 전극 모두가 투명 전극을 갖는 복수개의 램프;

상기 복수개의 램프들에 전원을 공급하도록 상기 분할된 각각의 유효 발광 영역의 양측 가장자리에 배치되는 한쌍의 전원 단자;

상기 한쌍의 전원 단자를 각각 지지하는 하부기구물; 및

상기 복수개의 램프 상부에 배치되어 있는 광 산란수단을 포함하고,

상기 분할된 유효 발광 영역들의 경계에 위치하는 하부 기구물은 양측 분할된 유효 발광 영역에 각각에 배치된 두개의 전원단자를 지지하면서, 인접한 두개의 전원 단자를 전기적으로 분리하기 위한 절연부가 형성된 것을 특징으로 하는 백라이트 어셈블리.

**청구항 2.**

제 1 항에 있어서, 상기 분할된 유효 발광 영역들의 경계에 위치하는 하부 기구물은 투명성 절연 수지로 형성된 것을 특징으로 하는 백라이트 어셈블리.

**청구항 3.**

제 1 항에 있어서, 상기 투명 전극은 ITO 또는 IZO인 것을 특징으로 하는 백라이트 어셈블리.

**청구항 4.**

제 1 항에 있어서, 상기 분할된 유효 발광 영역들의 경계에 배치되는 전원단자는 투명 금속으로 형성되는 것을 특징으로 하는 백라이트 어셈블리.

**청구항 5.**

제 4 항에 있어서, 상기 전원 단자의 투명 금속은 ITO 또는 IZO인 것을 특징으로 하는 백라이트 어셈블리.

#### 청구항 6.

제 1 항에 있어서, 상기 분할된 유효 발광 영역들의 경계에 배치되는 전원 단자에 체결되는 램프의 전극은 투명 전극인 것을 특징으로 하는 백라이트 어셈블리.

#### 청구항 7.

제 1 항에 있어서, 상기 분할된 유효 발광 영역들의 경계에 위치하는 하부 기구물의 표면에는 광반사를 위한 반사막이 형성된 것을 특징으로 하는 백라이트 어셈블리.

#### 청구항 8.

액정패널;

복수개로 분할된 유효 발광 영역이 정의되고, 상기 복수개의 분할된 유효 발광 영역 각각에 소정의 간격으로 배열되고, 양측 전극중 어느 하나 또는 양측 전극 모두가 투명 전극을 갖는 복수개의 램프;

상기 복수개의 램프들에 전원을 공급하도록 상기 분할된 각각의 유효 발광 영역의 양측 가장자리에 배치되는 한쌍의 전원 단자;

상기 한쌍의 전원 단자를 각각 지지하는 하부기구물; 및

상기 복수개의 램프 상부에 배치되어 있는 광 산란수단을 포함하고,

상기 분할된 유효 발광 영역들의 경계에 위치하는 하부 기구물은 양측 분할된 유효 발광 영역에 각각에 배치된 두개의 전원단자를 지지하면서, 인접한 두개의 전원 단자를 전기적으로 분리하기 위한 절연부가 형성된 것을 특징으로 하는 액정표시장치.

#### 청구항 9.

제 8 항에 있어서, 상기 분할된 유효 발광 영역들의 경계에 위치하는 하부 기구물은 투명성 절연 수지로 형성된 것을 특징으로 하는 액정표시장치.

#### 청구항 10.

제 8 항에 있어서, 상기 투명 전극은 ITO 또는 IZO인 것을 특징으로 하는 액정표시장치.

#### 청구항 11.

제 8 항에 있어서, 상기 분할된 유효 발광 영역들의 경계에 배치되는 전원단자는 투명 금속으로 형성되는 것을 특징으로 하는 액정표시장치.

청구항 12.

제 8 항에 있어서, 상기 전원 단자의 투명 금속은 ITO 또는 IZO인 것을 특징으로 하는 액정표시장치.

청구항 13.

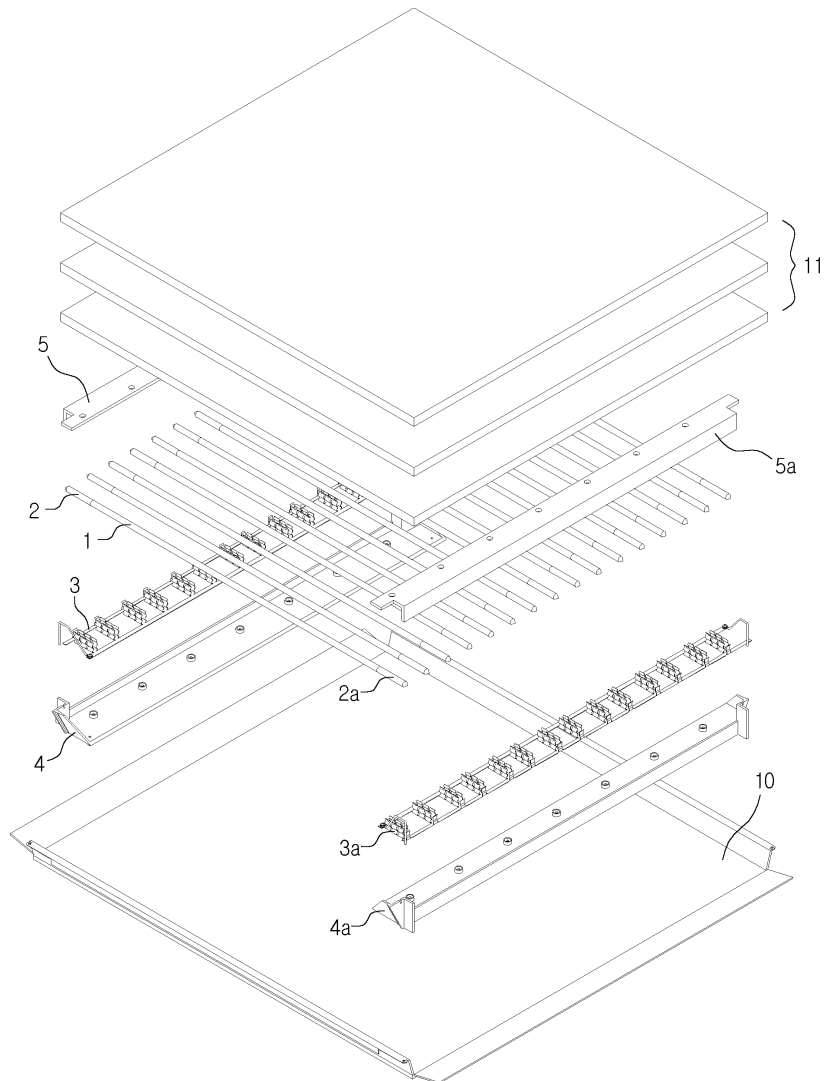
제 8 항에 있어서, 상기 분할된 유효 발광 영역들의 경계에 배치되는 전원 단자에 체결되는 램프의 전극은 투명 전극인 것을 특징으로 하는 액정표시장치.

청구항 14.

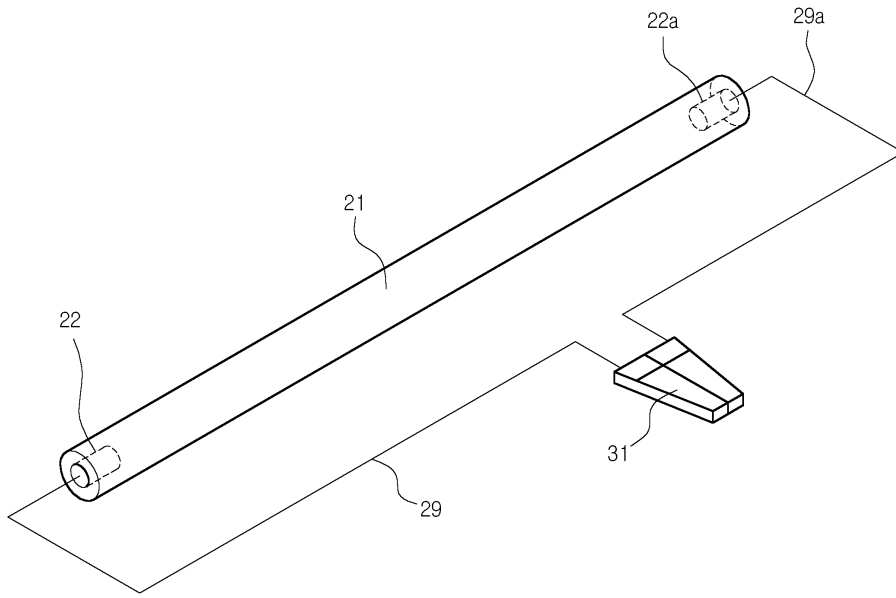
제 8 항에 있어서, 상기 분할된 유효 발광 영역들의 경계에 위치하는 하부 기구물의 표면에는 광반사를 위한 반사막이 형성된 것을 특징으로 하는 액정표시장치.

도면

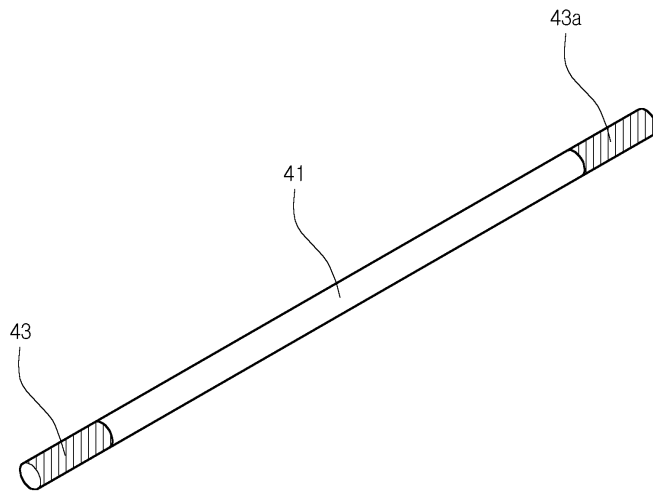
도면1



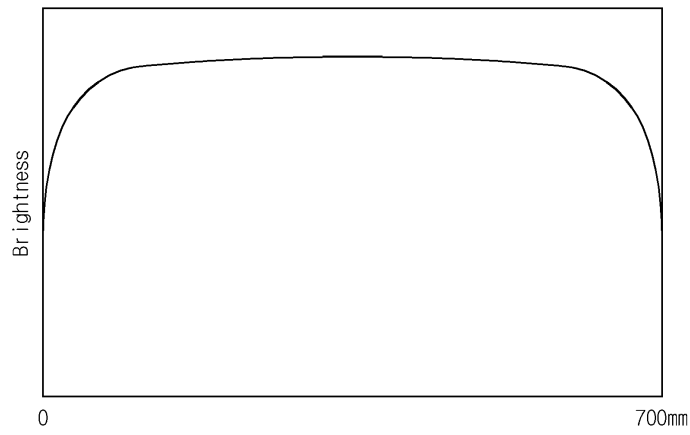
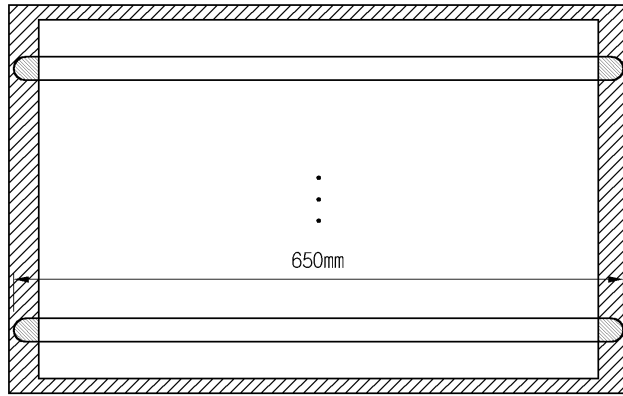
도면2a



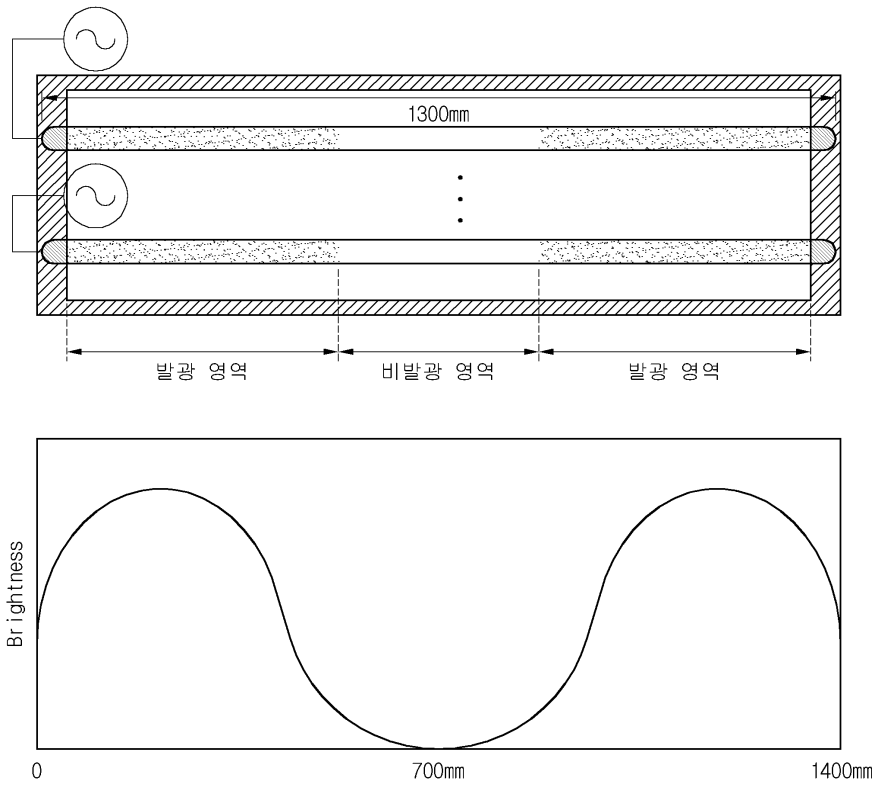
도면2b



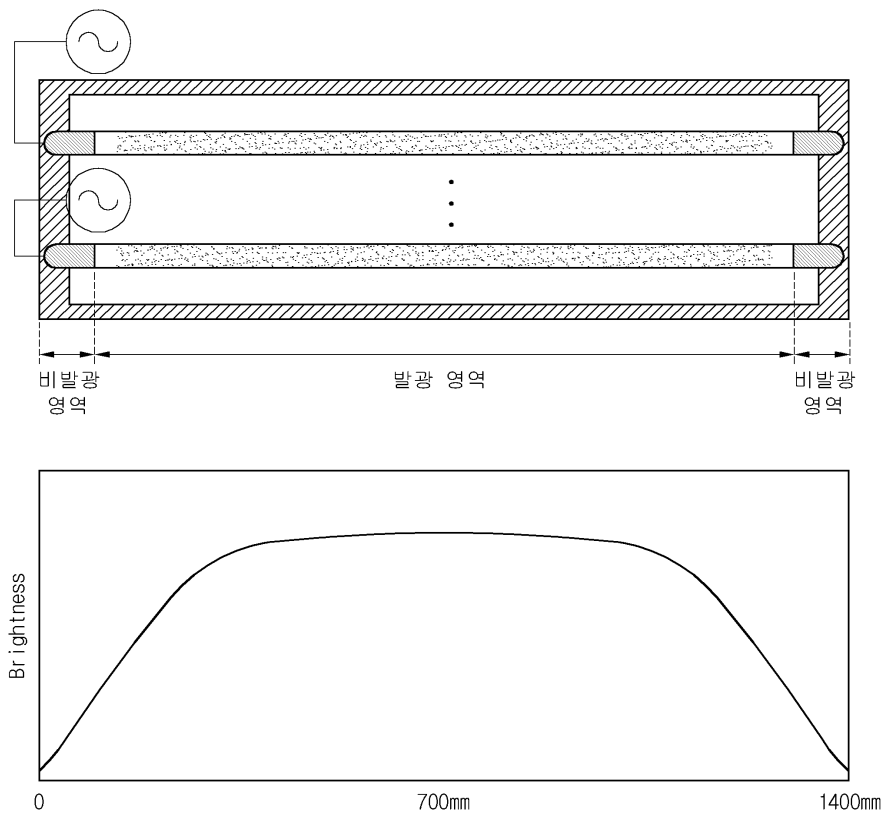
도면3



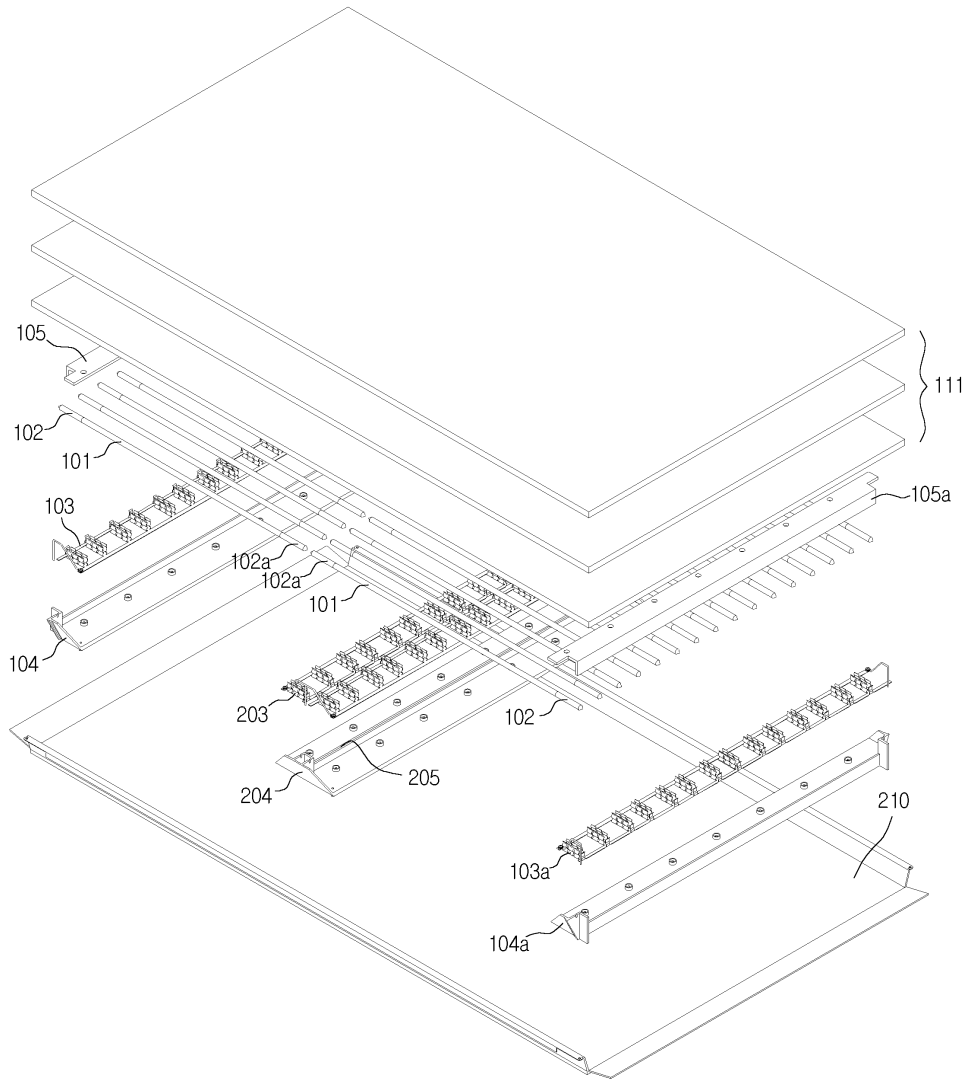
도면4a



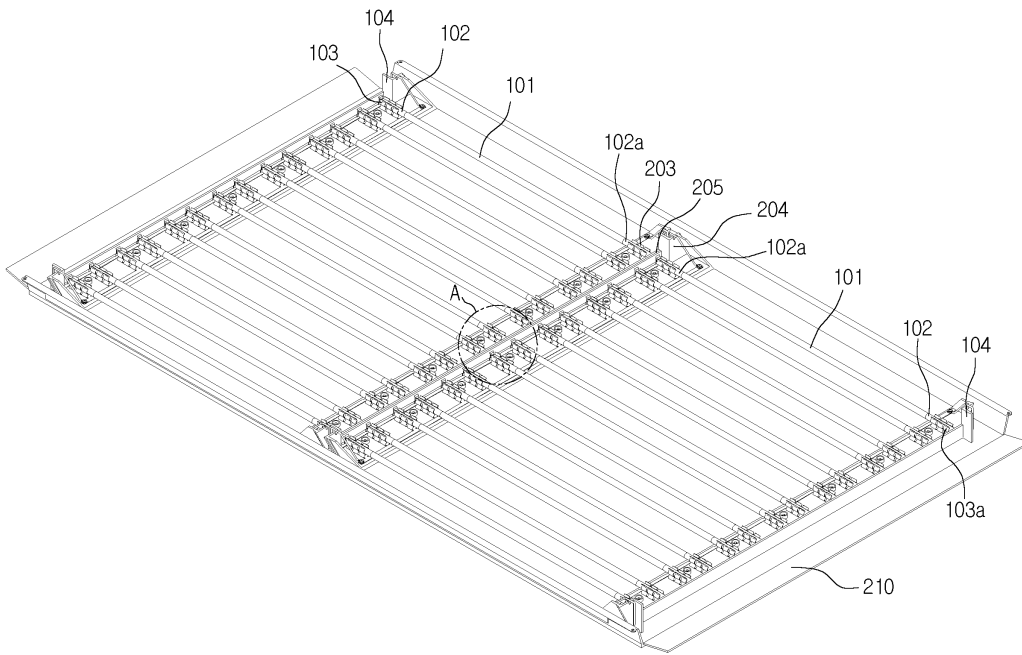
도면4b



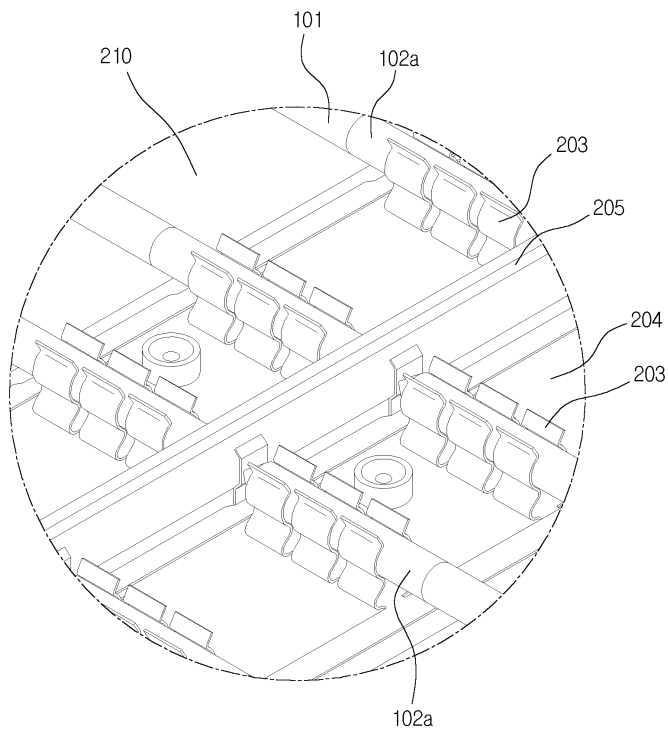
도면5



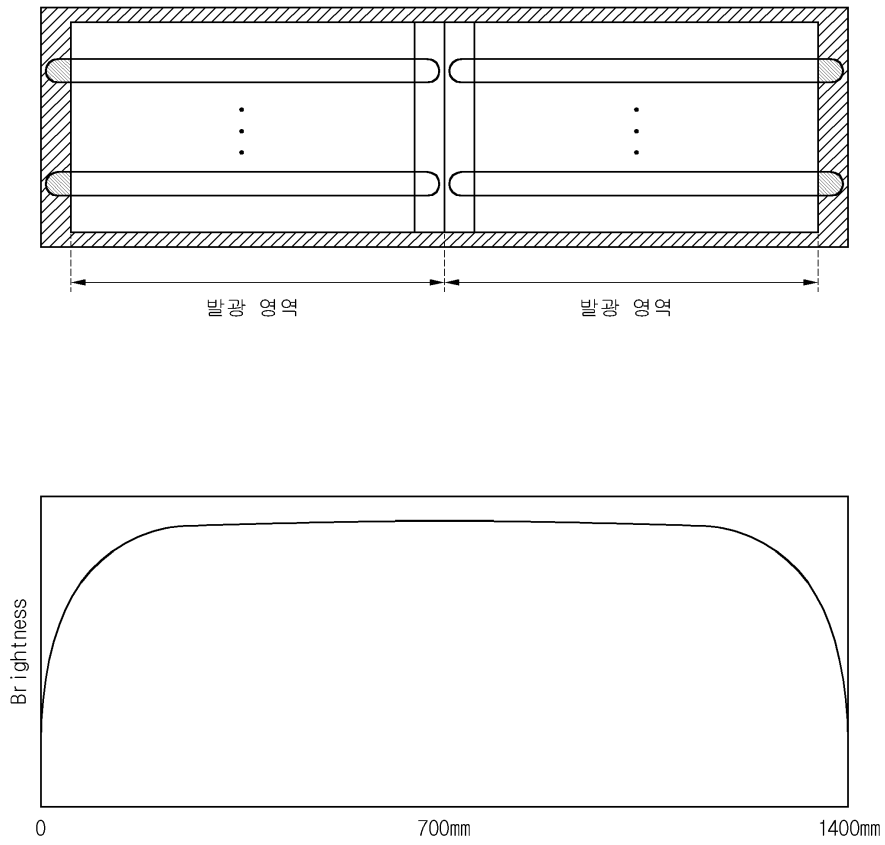
도면6



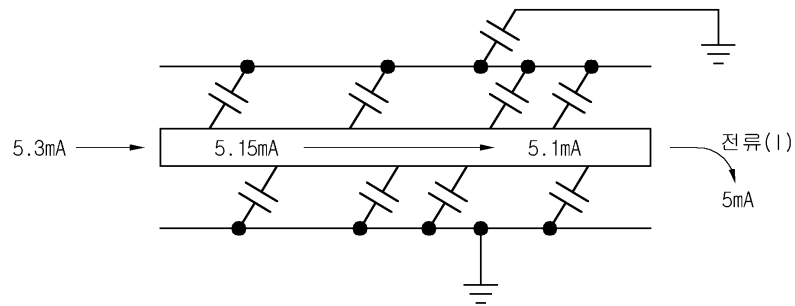
도면7



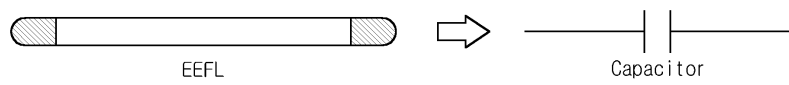
도면8



도면9a



도면9b





|                |   |         |            |
|----------------|---|---------|------------|
| 专利名称(译)        | 背光组件和具有该背光组件的液晶显示装置   |         |            |
| 公开(公告)号        | <a href="#">KR100623845B1</a>                                 | 公开(公告)日 | 2006-09-19 |
| 申请号            | KR1020040038839   | 申请日     | 2004-05-31 |
| [标]申请(专利权)人(译) | 乐金显示有限公司  |         |            |
| 申请(专利权)人(译)    | LG显示器有限公司   |         |            |
| 当前申请(专利权)人(译)  | LG显示器有限公司   |         |            |
| [标]发明人         | YUN SEONGHYUN<br>윤성현<br>KIM YONGYUN<br>김용운                    |         |            |
| 发明人            | 윤성현<br>김용운  |         |            |
| IPC分类号         | G02F1/13357 F21S2/00 F21V19/00 F21V23/00 F21Y103/00 G01D11/28 |         |            |
| CPC分类号         | G02F1/133604 G02F1/133608                                     |         |            |
| 代理人(译)         | 允许记录  |         |            |
| 其他公开文献         | KR1020050113745A  |         |            |
| 外部链接           | <a href="#">Espacenet</a>                                     |         |            |

摘要(译)

本发明公开了一种背光组件以及具有该背光组件的液晶显示装置，该背光组件能够通过将EEFL用于电极长度短的小尺寸的EEFL来提高灯的亮度均匀性并扩大灯的有效发光面积。 做吧 多个公开的有效发光区域被划分为多个灯，所述多个灯以预定的间隔布置在多个划分的有效发光区域的每一个中；以及多个灯，其中一个或两个电极具有透明电极；一对电源端子，其布置在每个划分的有效发光区域的两个边缘处，以向多个灯供电；支撑一对电源端子中的每一个的下部机构；并且，光散射装置设置在多个灯上，并且下部夹具定位在分离的有效发光区域的边界处，同时支撑布置在每个分离的有效发光区域上的两个电源端子，其特征在在于，形成用于将两个相邻的电源端子电分离的绝缘部。 图5 索引词 背光，EEFL，亮度，透明电极，边框

