

(19)
(12)

(KR)
(A)

(51) 。 Int. Cl.7
G02F 1/1333
G02F 1/1335

(11)
(43)

10-2005-0002905
2005 01 10

(21) 10-2004-7015375

(22) 2004 09 24

2004 09 24

(86) PCT/JP2003/003473

(87)

WO 2003/083565

(86) 2003 03 20

(87)

2003 10 09

(30) JP-P-2002-00091239 2002 03 28 (JP)

JP-P-2002-00151019 2002 05 24 (JP)

JP-P-2002-00326678 2002 11 11 (JP)

(71) 가 가

2 5 5

가 가

7 101

(72) 7-101 가 가

7-101 가 가

7-101 가 가

7-101 가 가

7-101 가 가

7-101 가 가

(74)

:

(54)

(3) , (31, 31) (3) (32, 32) , (底壁)(30) U (3)
(31, 31) (1) (4) , (4) (4) (4)

3) (31, 31) (1)가 , 가
(6, 7) .

2

가 (廢材)

2002-23648
가

가 (載置),

가

가

가

(外壓),

가

,가

11-146305

가

가

가

가

11-160681

11-305205

22 25 24 22 A-A 22 25 22 B-B 23

22 (500) (520) (窓孔)(510) (穿孔) (510)

(530) 가 가 가

(500) □ 가 24

(550)가 (500) (560) (500) (540) (560) (510) (570)

25

1

2

3

1

(底壁)

U

가

가

가

가

가

가

가

가

가

가

가

가

16 ,

17 16 ,

18 16 C-C ,

19 16 ,

20 16 ,

21 16 .

1 4 (10) (3) (3) (1)
) 가 (4) (4) (3) 가 (1)가 (1)
 , (2) (3) (1) (1)
 , (1), (2) (3)
 (1) (11) (11)
 (12)
 (3) (4) (4) (1) 가 가
 (31, 31) (32, 32) (底壁)(30) U 가 가
 (30) 가 가 90
 31a)가 (31, 31) (31, 31) (1)가 (段部)(31a,
 가 (31, 31) (32, 32) , 31b, 31b (係止)
 가 (33, 33)가
 (4) (3) (41) (41)
 (43, 43) (42) (42) (33, 33) (43, 43)
 (3)
 (5) (43, 43) (3) (32, 32) (3)
 (4) (3) (43, 43)
 (36, 36) (50a)가)가 (1) 가 가 (50a, 50a)(4 ,
 (51, 51)가
 (5) (角型) (51, 51) 4 가 ,
 (52a, 52b)가 (2)
 (5) (3) (32, 32) 가 가 (3)
 가 (31, 31) (5) (30) (30a)
 (30a) (4) (31a, 31a, 50a, 50a) (1) 가
 (2) (1)가 (3)
 (2) (3) (1)가
 (6, 6)(, 1) ,
 (7, 7)(, 2) , L 가

, 1, 2 (6, 7) (6, 7) (61, 71)가
 1 (6) , 4 (62) (63) L (62)
 가 (62a)가 , (1) 가 (62) (62b)가 (63)
 (1) 가 (3) (31)
 , 1 (6) (61) , 4 (62) 가 가
 (62c) , (63) (63a, 63b) (62c) 2
 (7) (63a, 63b)
 16b (62) 가
 2 (7) (71) , 4 (72) (73) L ,
 (72) 가 가 (1) 가
 (72) , 가 (72a)
 (72b) , (73c) (73e), (73f) (73) (3)
 (32) 16a (72) 가 16b
 1 4 (3) (4) (43, 43) ,
 (1) 가 (5) (3) (31a, 31a)
 (63a) 2 (7) (72b) 1 (6) (15a) (I) ,
 3) 가 1 (6) (15b) ()
 , 2 (7) (II) (5) (5) , (52a) (73e)
 (52b) (73f) (5)
 (6) 2 (3) (4) (1)가 , 1
 2 가 (7) (5) (5) (1) 가
 가 (30a) 가 (31, 31) (5) (30) (31, 31) (5) (1) 가
 가 (30a) (4) (2) , (31a, 31a, 50a, 50a) (1) (1) (3)
 (1)가 (1)
 , (4) (1)
 , (1) 가 (3) (31, 31) (5)
 (31a, 31a, 50a, 50a) 가 가 (2)
 (3) , 18 (3) , 1 (6) (15c) ,
 (15c) (3) (6) (7)
 (6, 7) (3) (6, 7) , (1) (5) (3) 1, 2
 (3) (42) (3)
 , , () , 가 ,
 (2)
 (3) , ,

5 8

(10A) (10)

(1) 1, 2 가 (6, 7) (3) 3 B, C (31a, 31a, 50a, 50a)

3 가 B, C (6, 7) 가 가 5 1 (D) , B, C

(61, 71)

4 8 (7) 가 (72a) (62a) (62b) 가 (62a) 2 (72a', 72b') (62) 가 2 (72) 가 7 E (62) (1) 가 가 (62a') (62b) (62c)가

(72a') (62c) (7) 4 (72a, 72b) (72a') (72b) (72a') 가 (62a')가 (6) (7) (F)

9 15

(10) 가 (10B) (10)

(10B) 9, 12, 13 (4) (4) (4) (3) (3) 가 (3) (1) 가 (4) (3) (6) (7) (1)가 (1) (L)

30a) (3) 가 (30a) (L) (4) (3) (舟形) (3) (30a) (L) 가

(3) (30a) (1) 3 (混練) 1 (4) 가 (3) (裏蓋)(38) 가 (38) 가 (3) (3) (棧) (1)

(3) (30a) (1) (L) 가 (8) (8) (8) (L) (30a) (L) 가가

12, 13 , 6, 7 , (8) (8) (1) (3)
 , (6, 6) 가 , 1 (1), (6, 6)
 가 (8) 가 (3) (8) ,
 (7, 7) (舌片) , (8) .
 , (8) (6, 7) (4) ,
 (3) , 37a, 37a , 38 (38)
 (41a, 41b) , ,
 , 14, 15 , G (1) (30a) (L) 가
 가 , (透孔) , ,
 가 (G) , (L) 가 (L)
 , (30a) 가 (8)
 (8) , 가 (L)
 , 가 가 가 가 가 가
 (10, 10A, 10B) , 가 ,
 , 16 21 , 가
 (10C) ,
 (3) (10C) , 18 (3) , (3) (30a)
 (3), (1) (L) (1) (L)
 (11) (1) , 가 2 3mm (12)가 (L) , 15
 , STN , TFT
 18 , 3 , (30a) 가 , (30a) (11)
 L (31b) (30a) (6) (15c) , (6) (31b)
 (L) , (30a) (3) , (6) (6) 가
 19 , 100 (L) (L)
 , (100a, 100a) ,
 (100b, 100b)
 6), (100a, 100a) (100b, 100b) , (110a, 110a, 110b, 110b) ()
 (7)(, 4) 가 (15e) ,
 (6) (62a), (7) (72) (1)
 6), (100a, 100a) (100b, 100b) (140a, 140a, 140b, 140b) ()
 (7) (15d) .
 , (100a, 100a) (100b, 100b) 19 ,
 (170) , (180) ,

(180) , 1 3 .
 , (3) (42)가 , (3) (
 41) .
 , (L) , (3) (41) (42)
 , (30a) (11) , (6), (6), (L)
 (7) (3) (100a, 100a) (100b, 100b) (7) (140a, 140a, 140b, 140b)
 , (6), (7) (110a, 110b) (6), (7) (110a, 110a),
 (100a, 100a) (100b, 100b) (180) (L) ,
) , (170) , (100a, 100a)
 (100b, 100b) (7) (180) , (100a, 100a)
 (100b, 100b) (100a, 100a, 100b, 100b) ,
 (100b, 100b) (6), (7) (100a, 100a) 가 ,
 (140a, 140a, 140b, 140b) (100a, 100a, 100b, 100b)
 (100a, 100a) (100b, 100b) ,
 (L)
 , (100a, 100a) (100b, 100b) , 20 21
 , 가 (220, 230) , (240, 250)
 , 가 ,
 , 20 21 (100a, 100a, 100b, 100b)가
 , (10a, 100a) (100b, 100b) 1
 .
 가

(57)
 1. (底壁) U ,
 , 가 ,
 가
 2. 1 ,
 가 가

2 3.

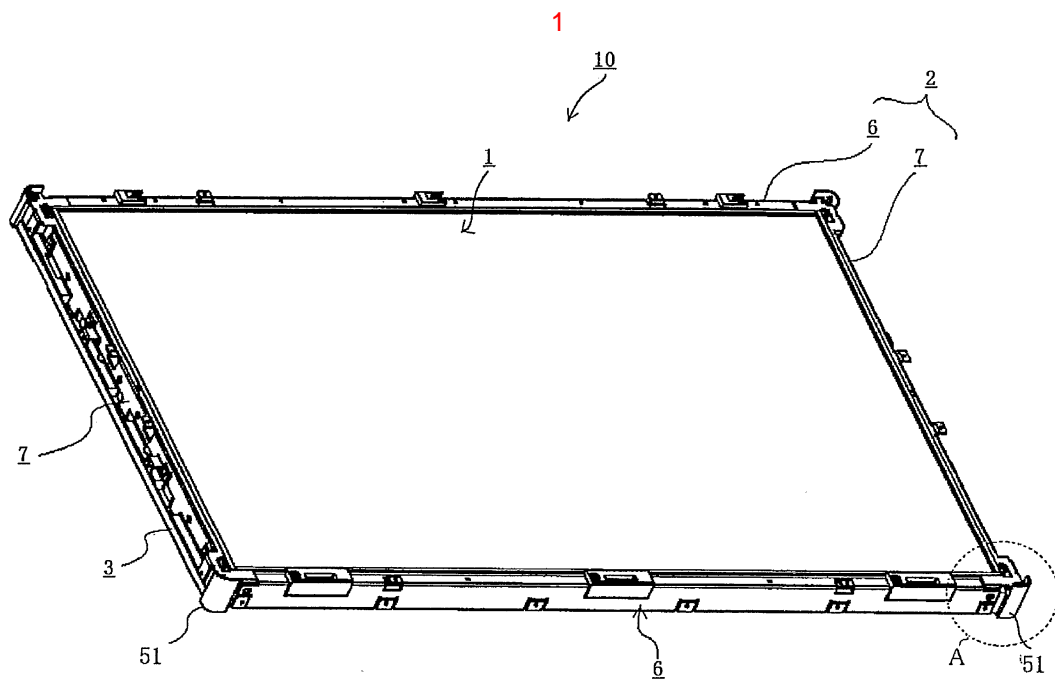
가

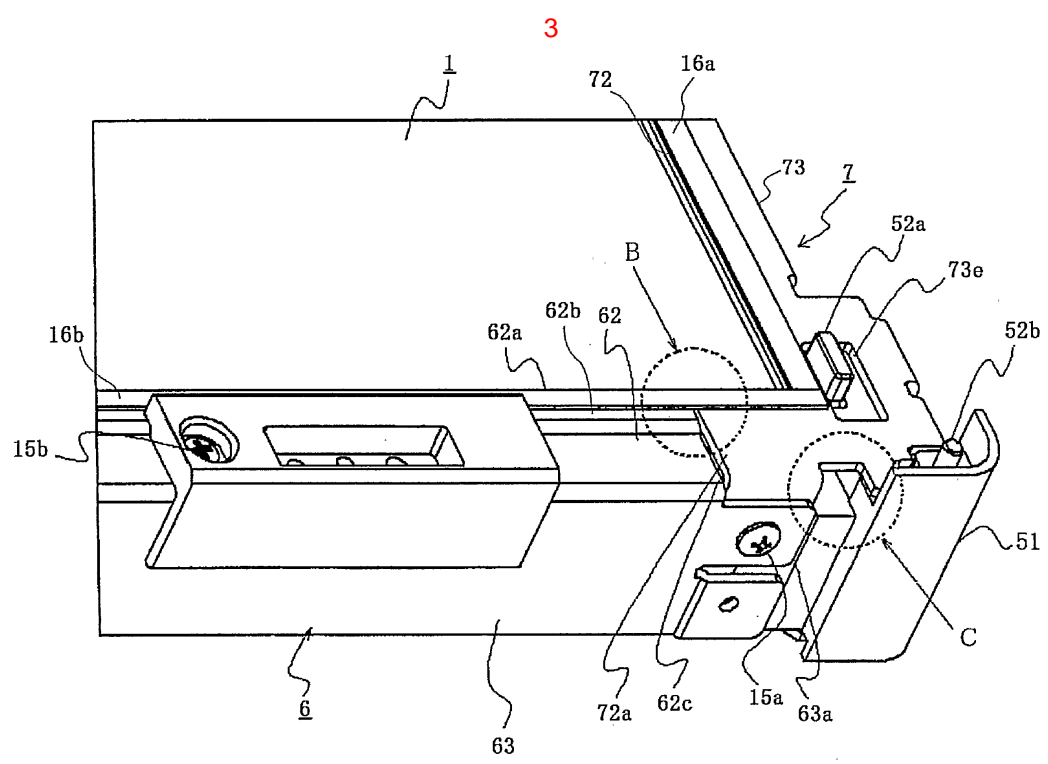
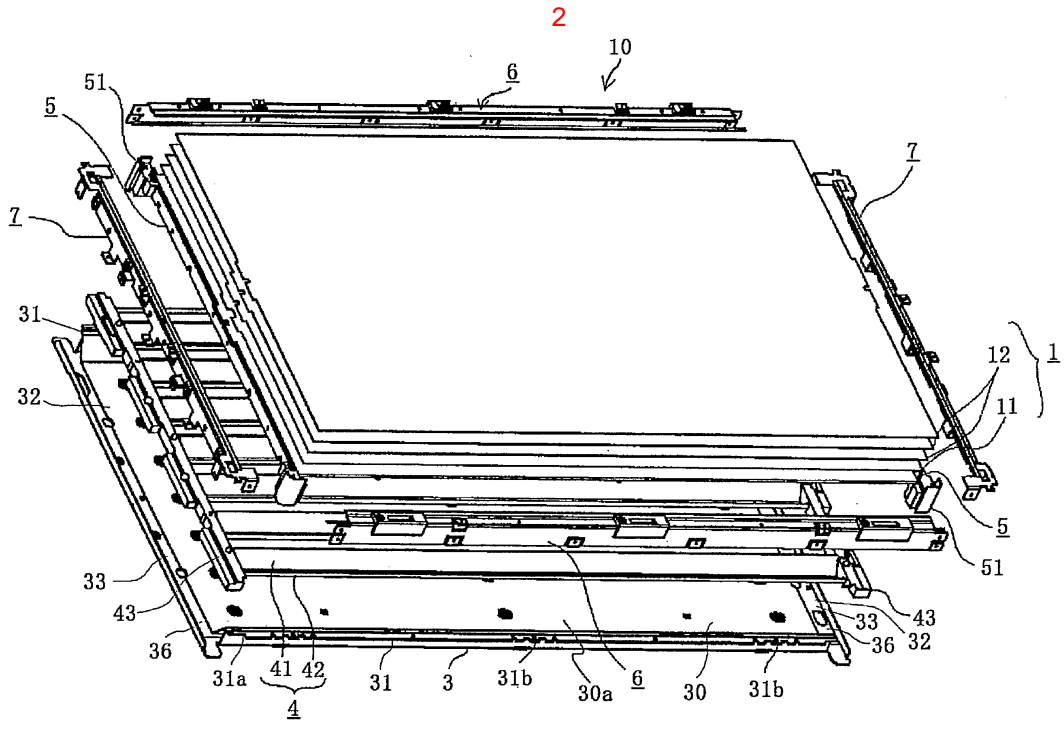
1 4. 3

1 5. 3

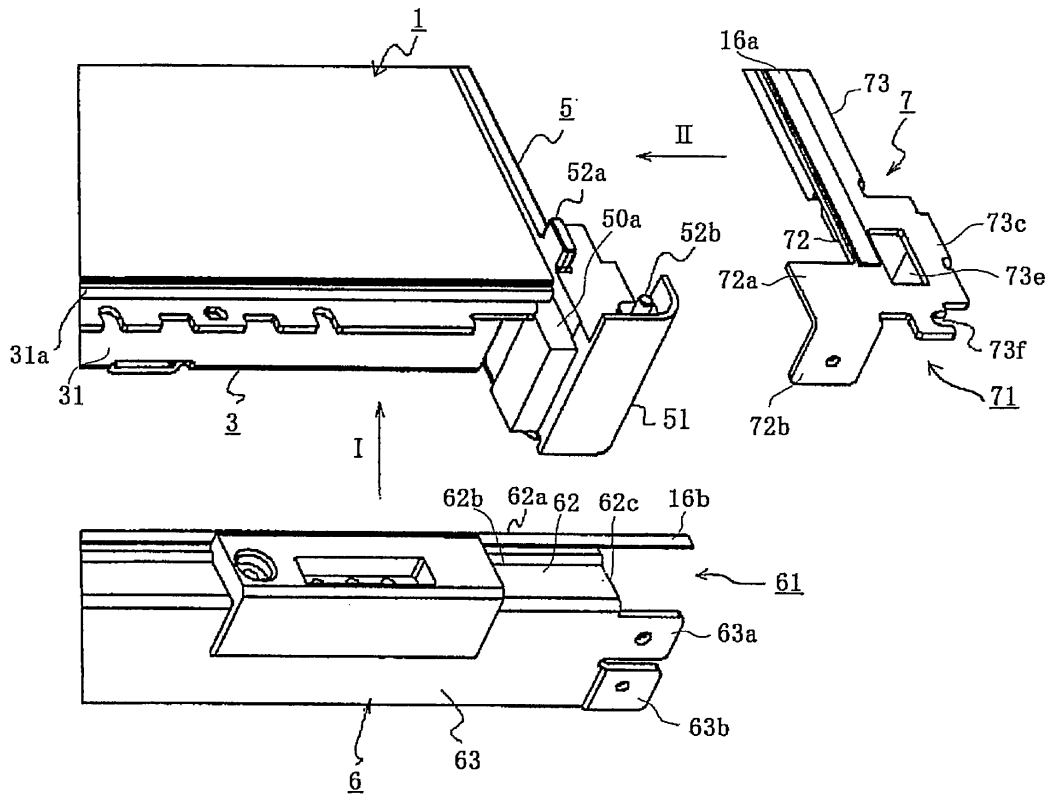
1 6.

가 가 가

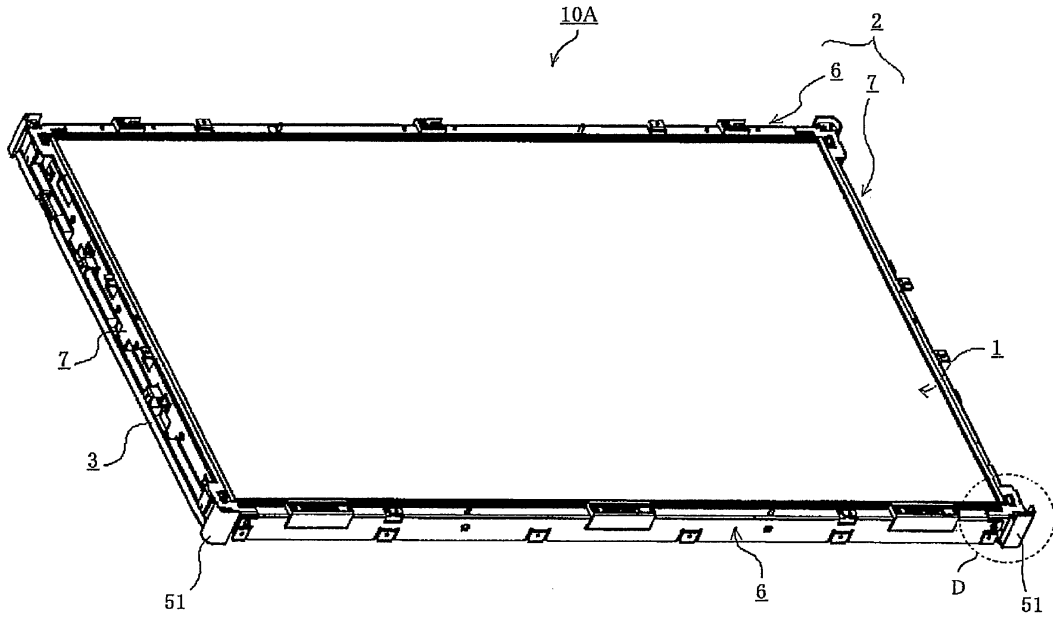


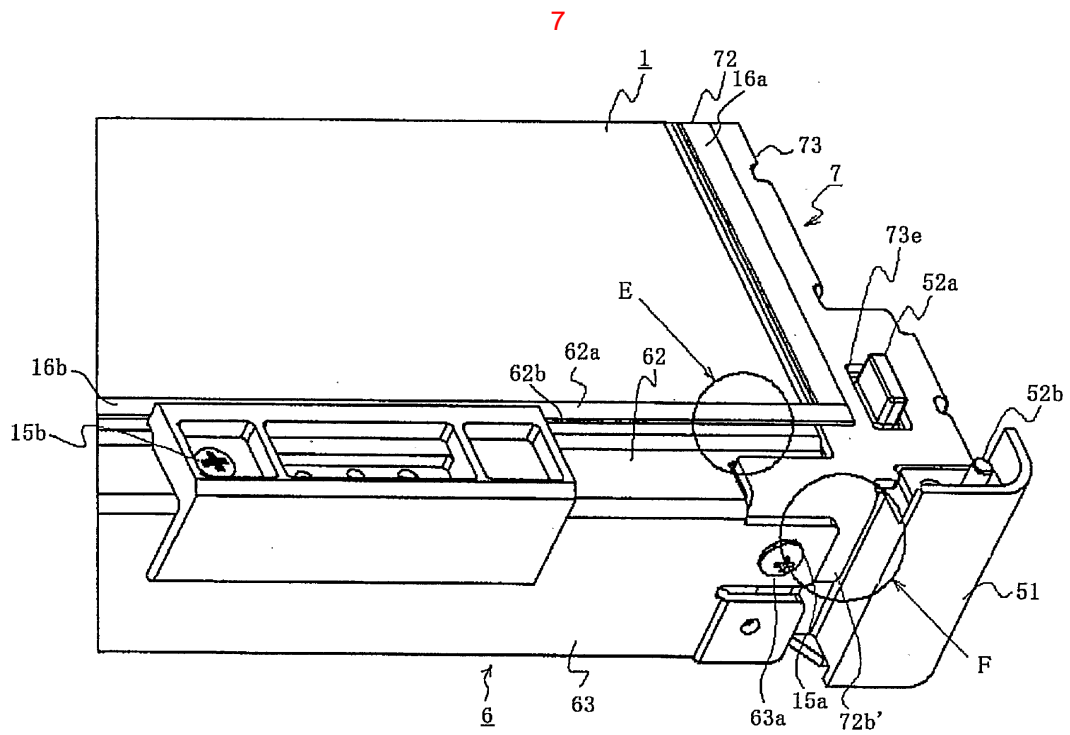
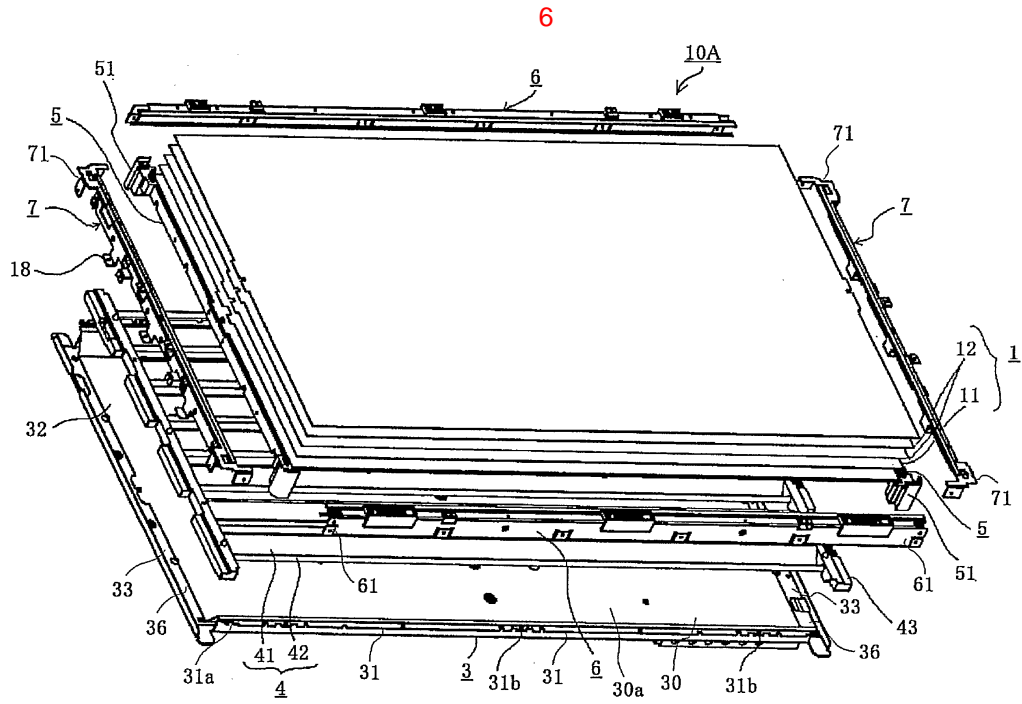


4

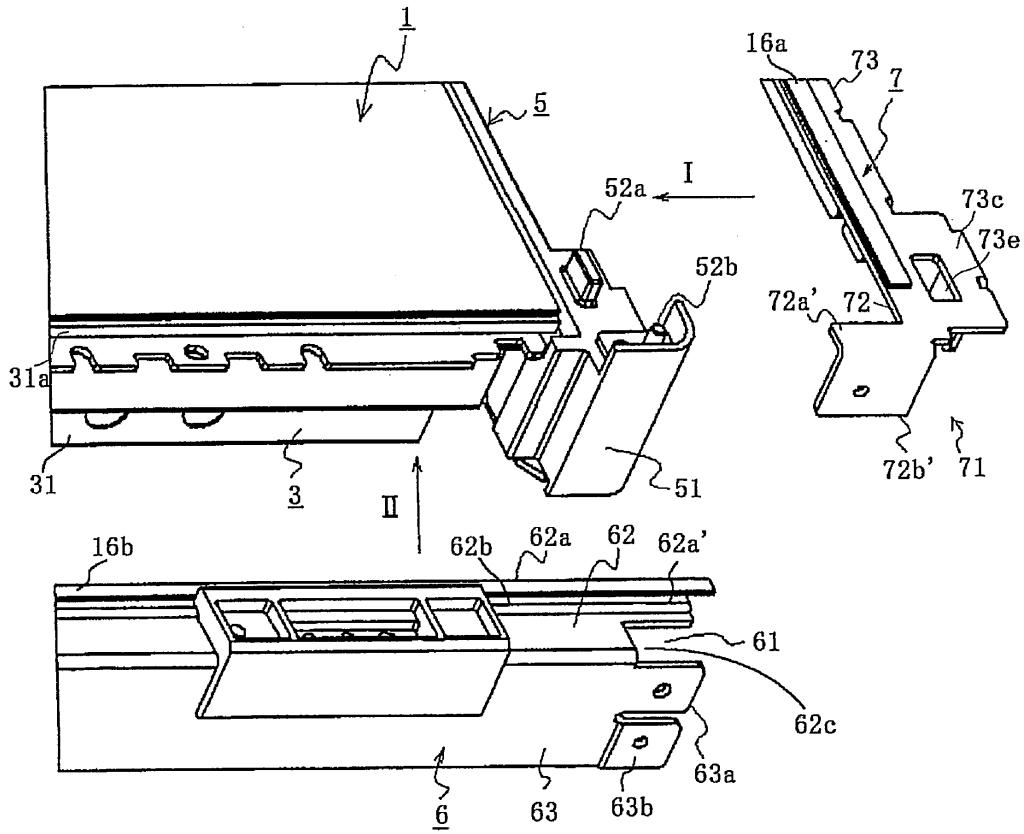


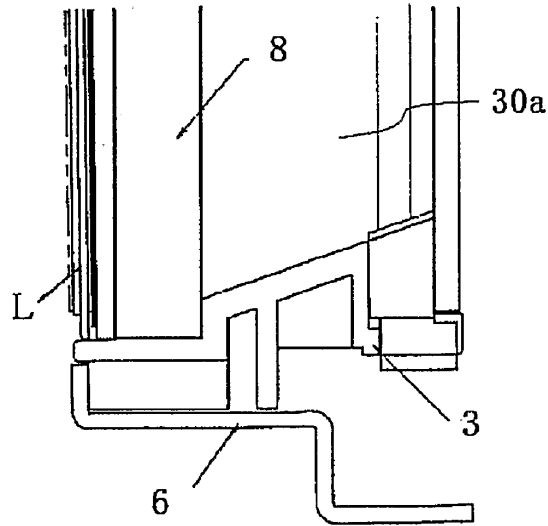
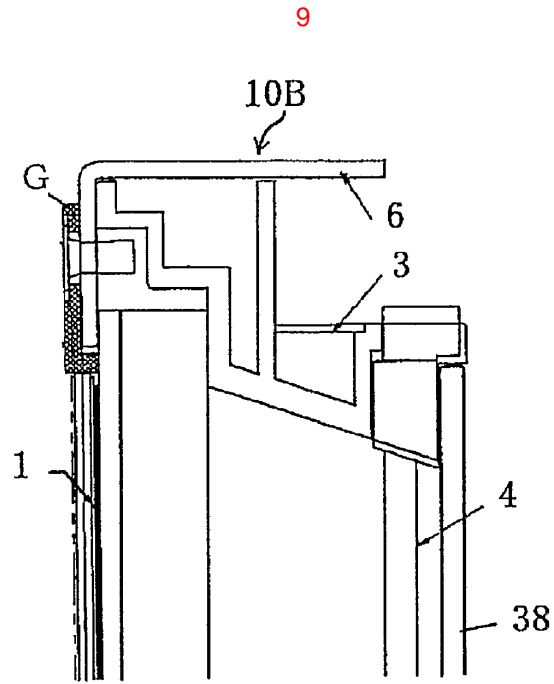
5



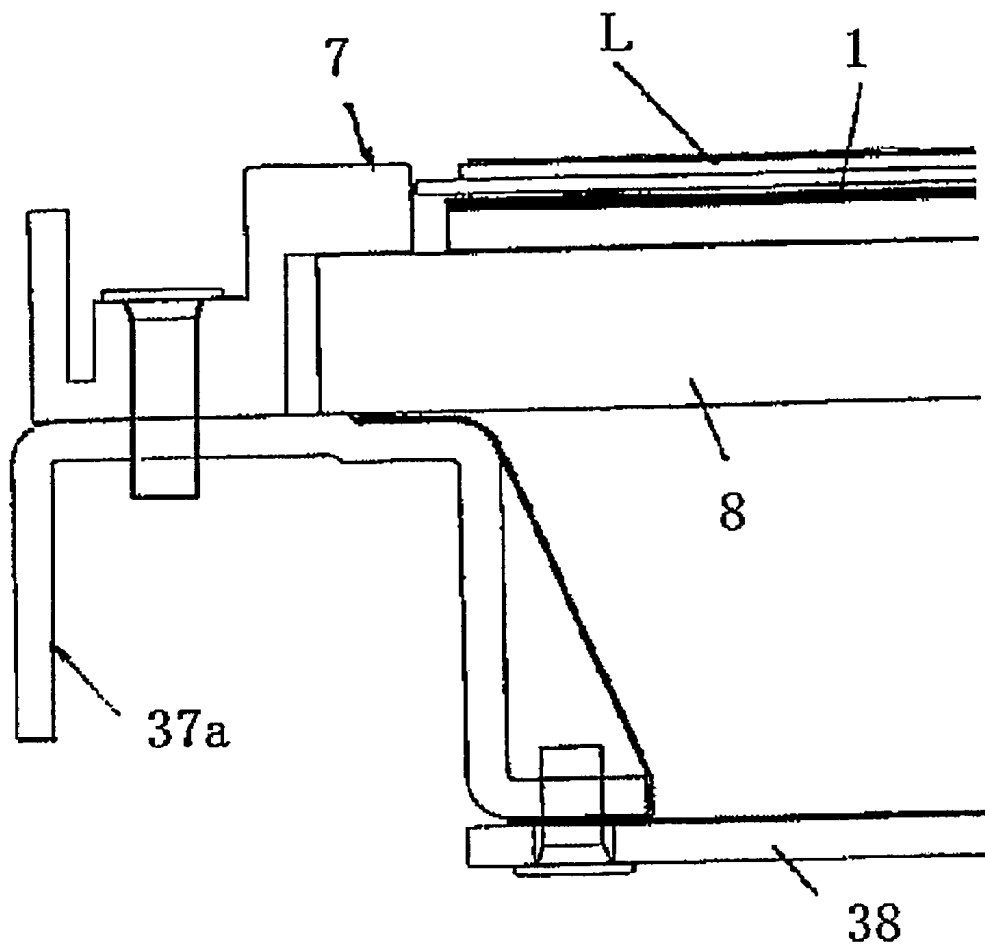


8

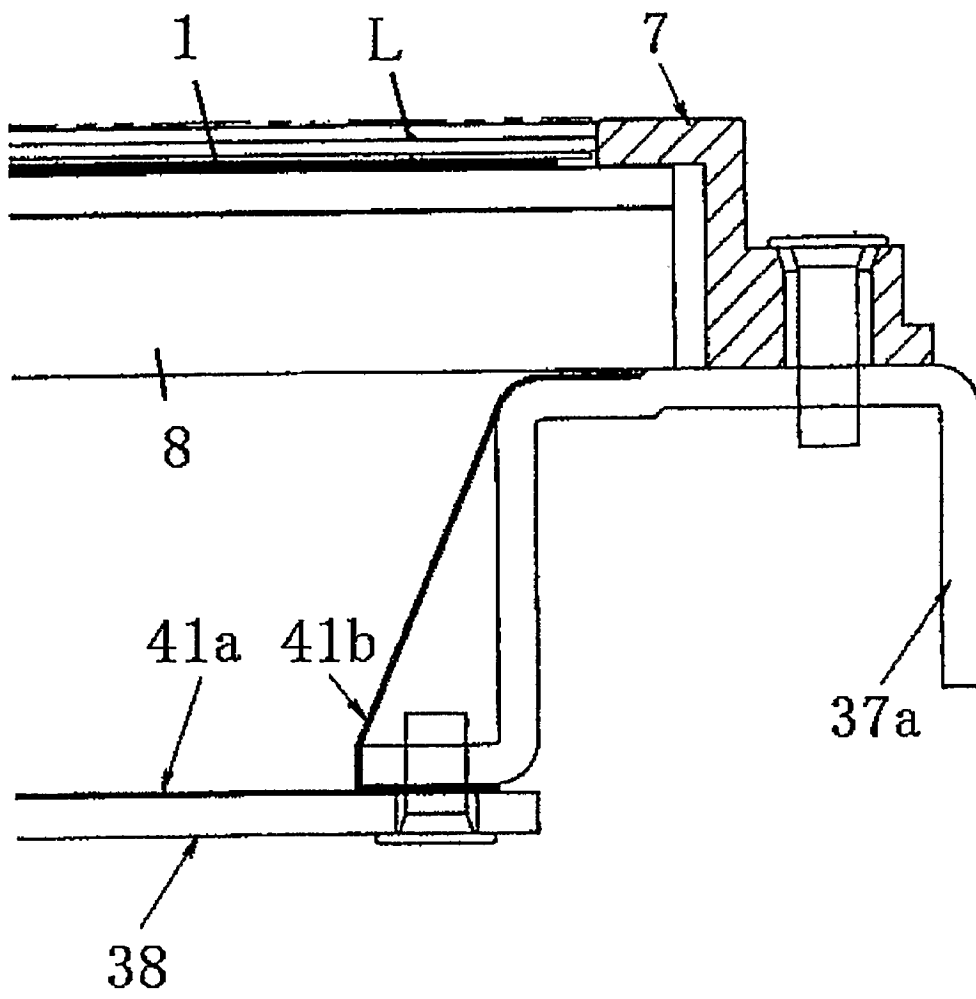




10

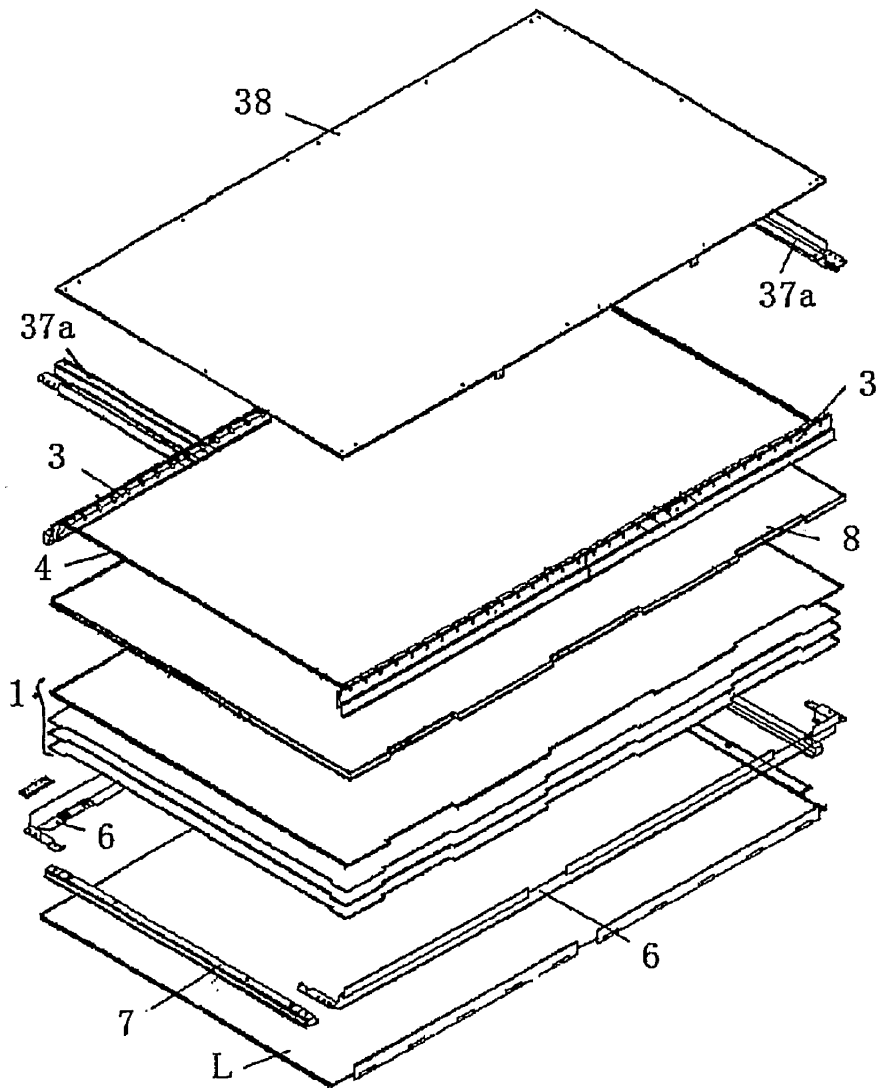


11

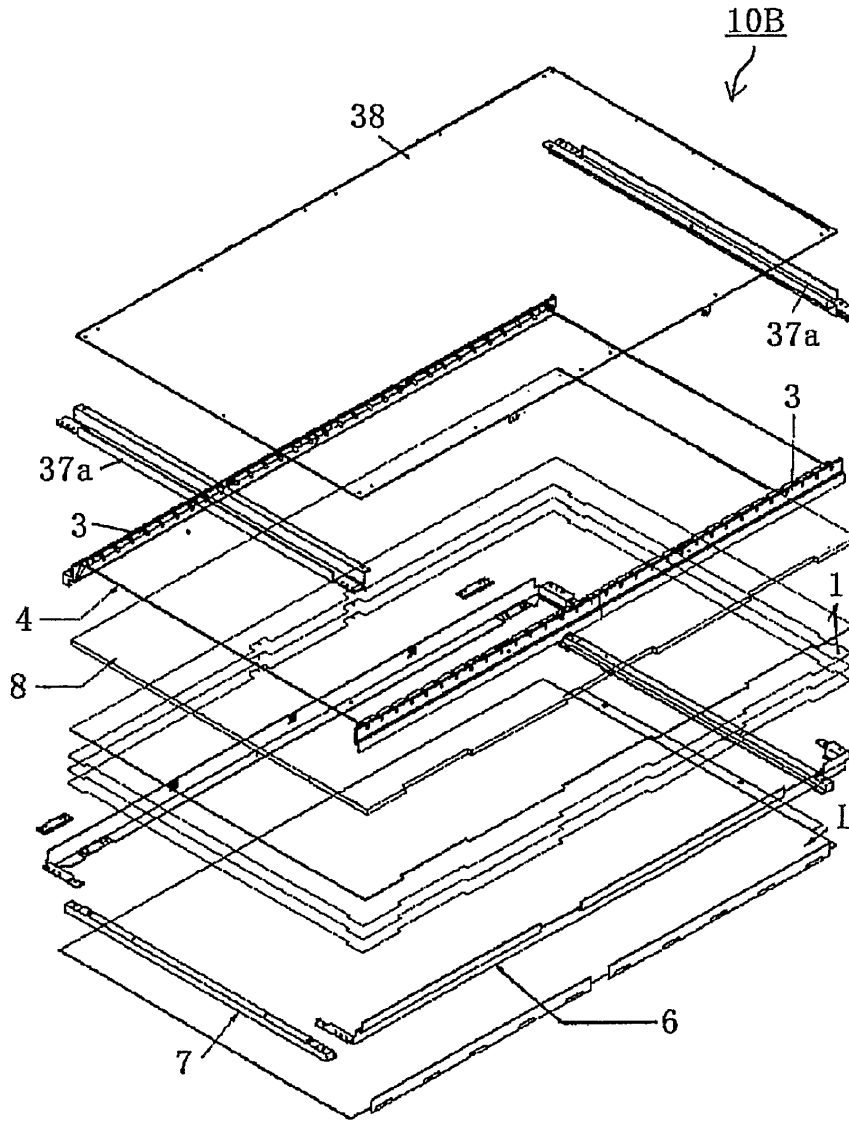


12

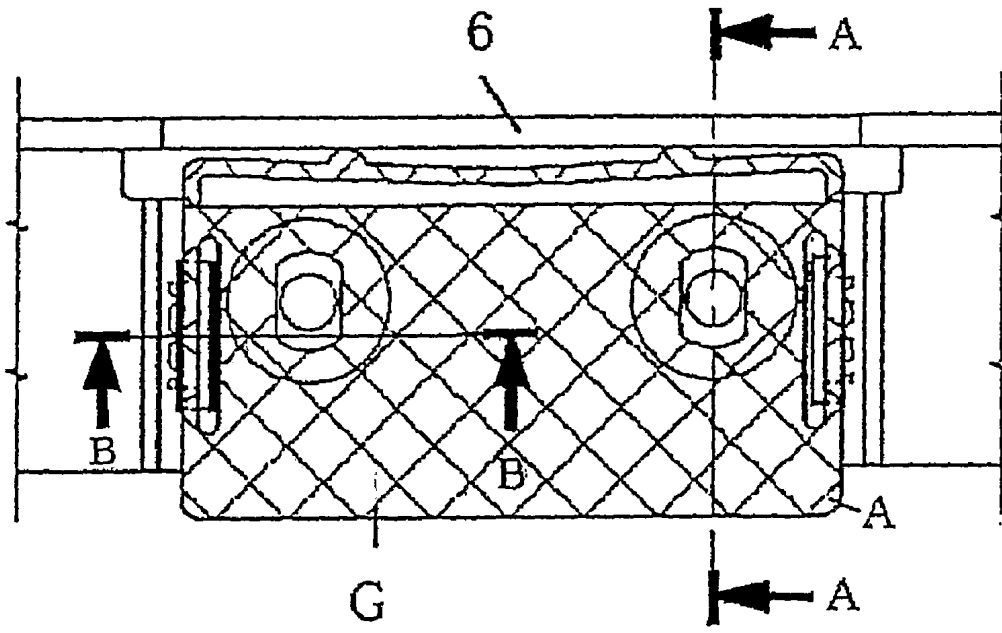
10B
⌋



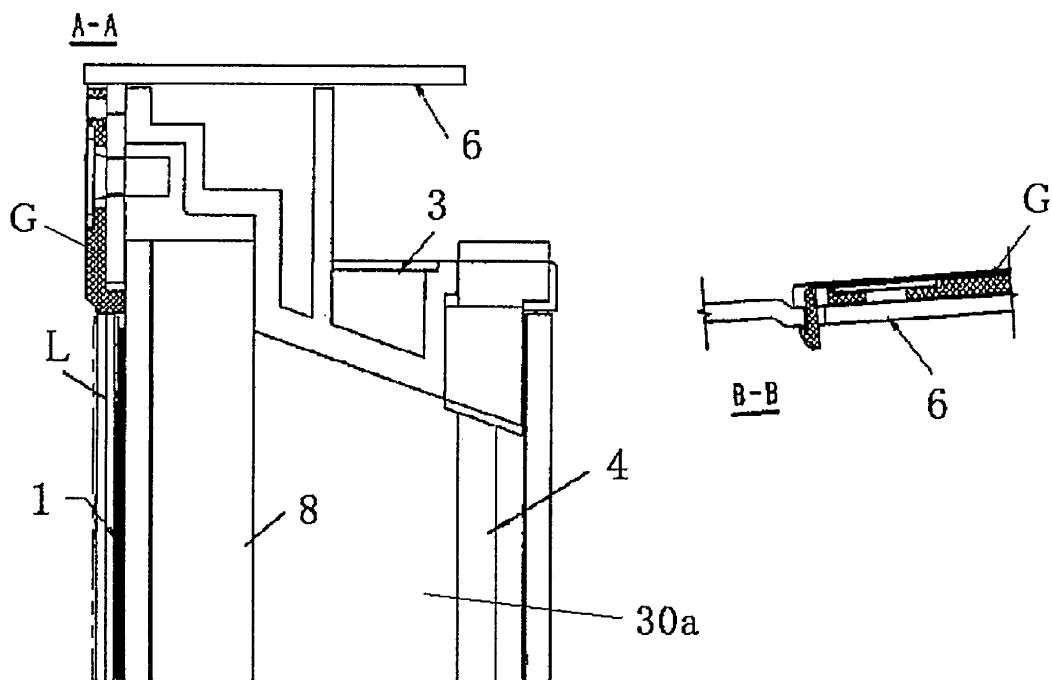
13

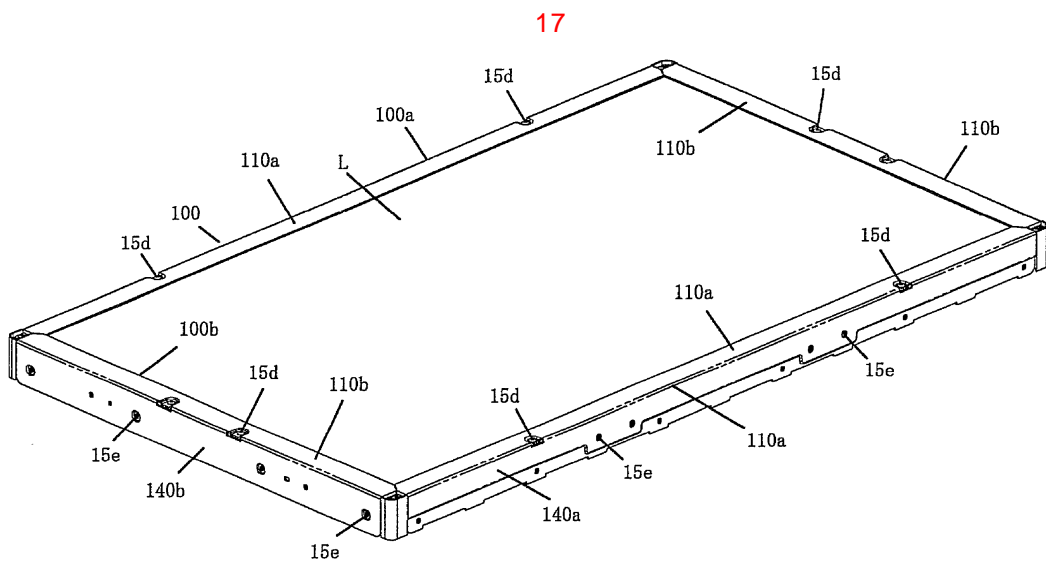
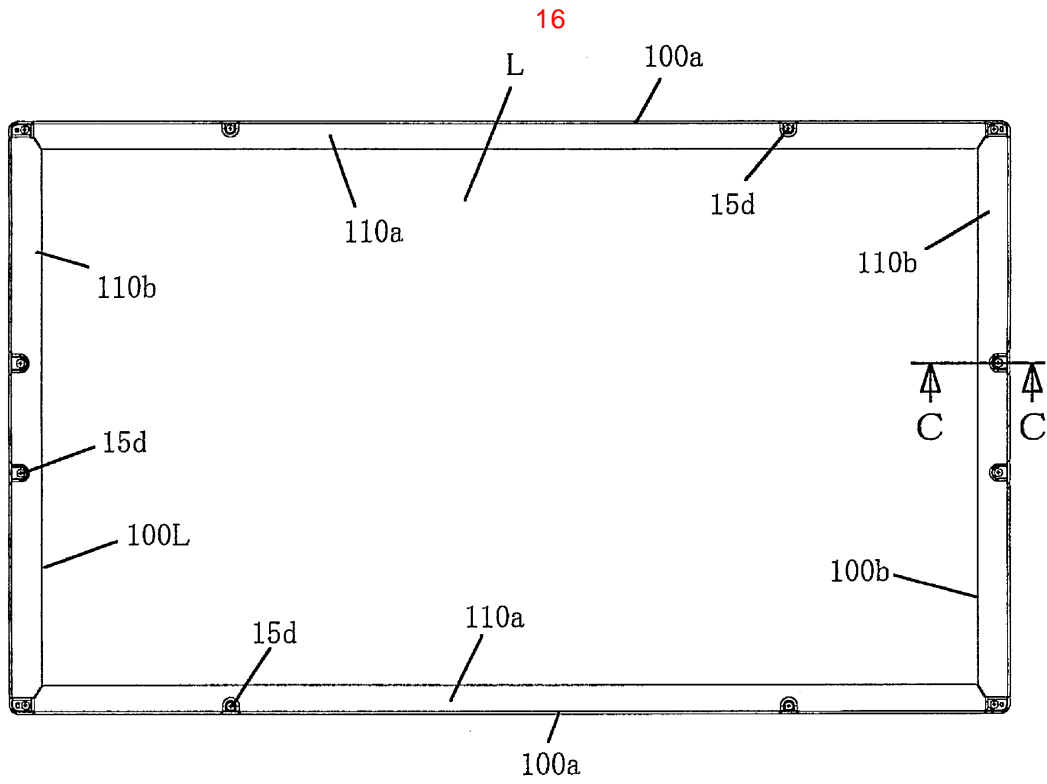


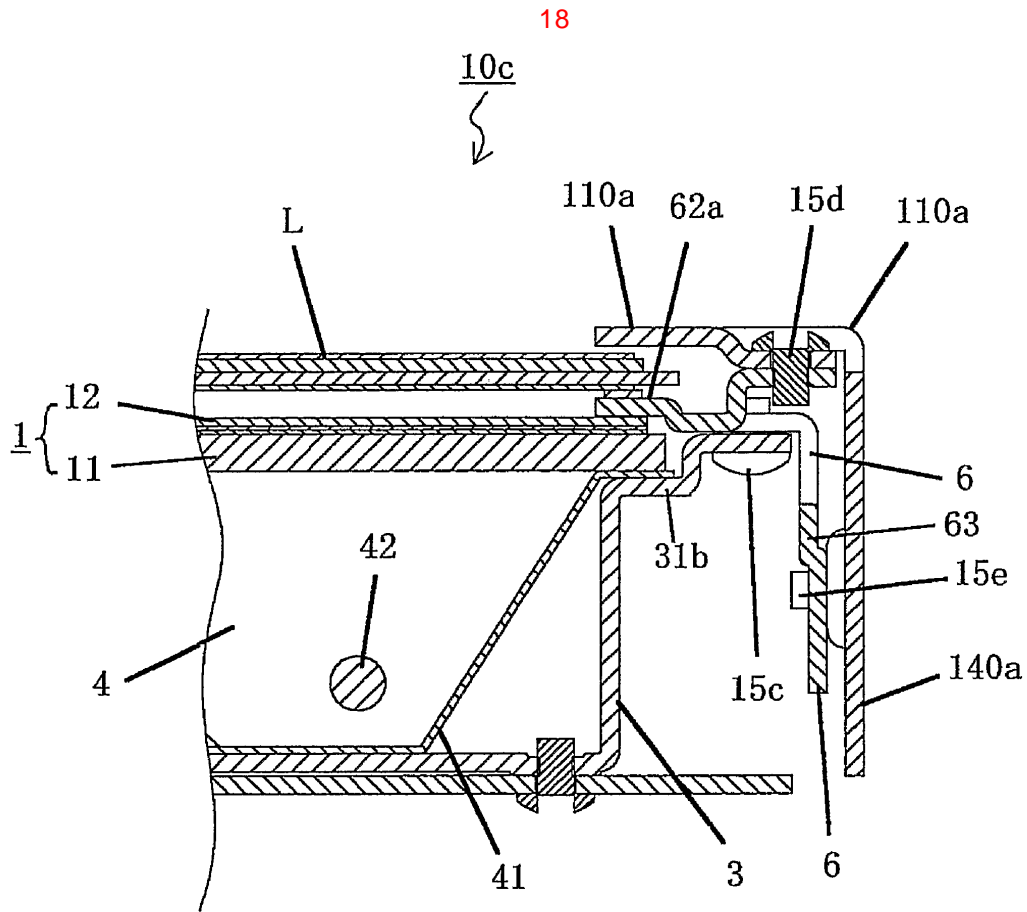
14



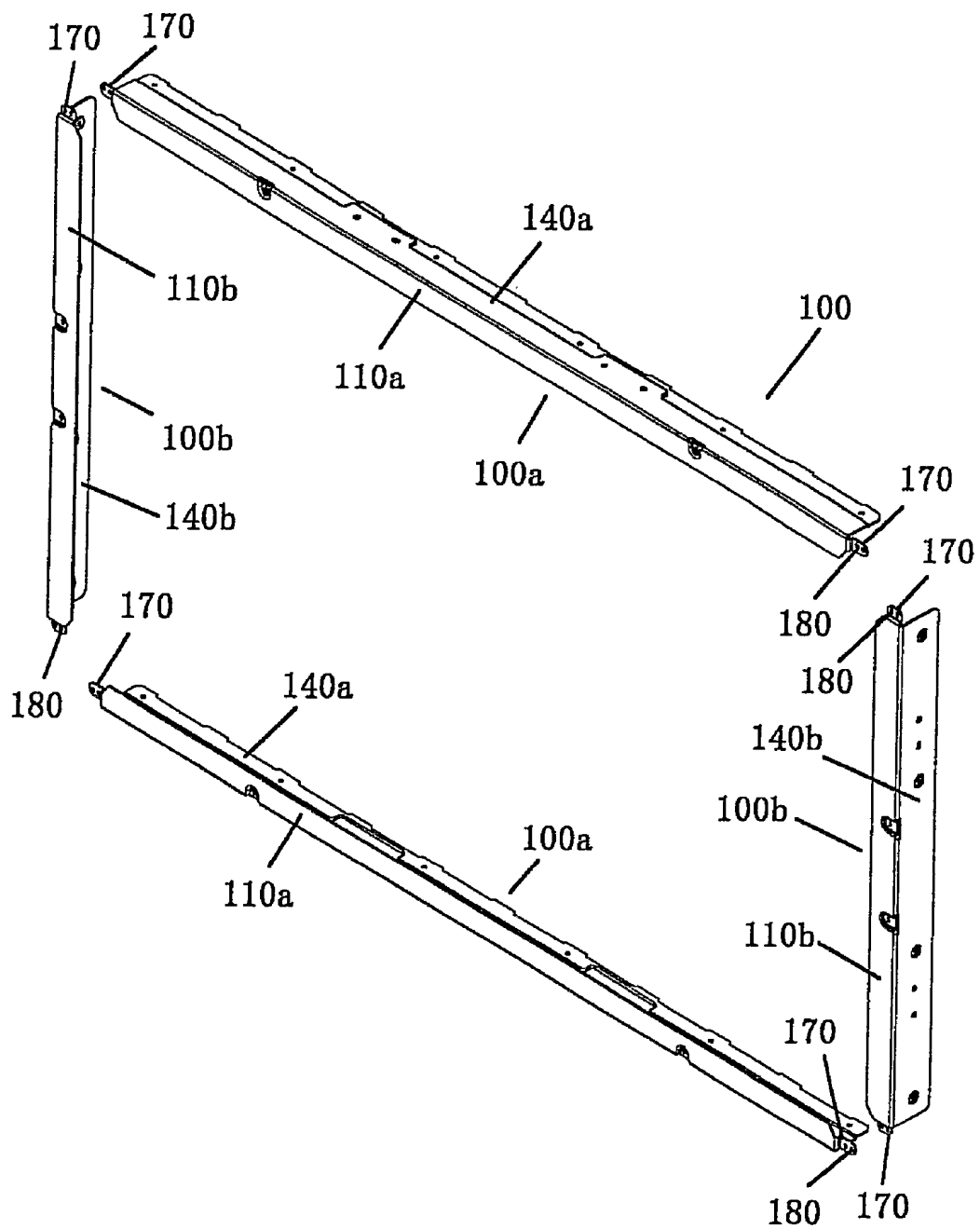
15

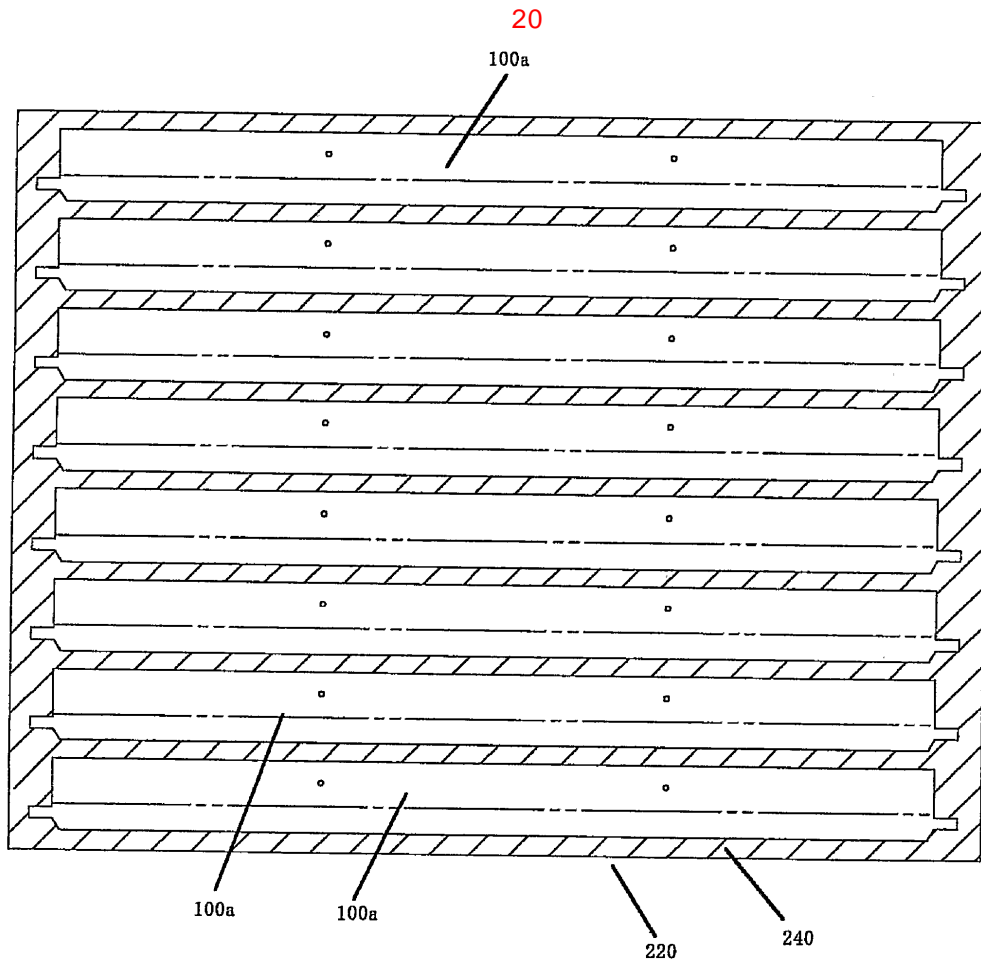




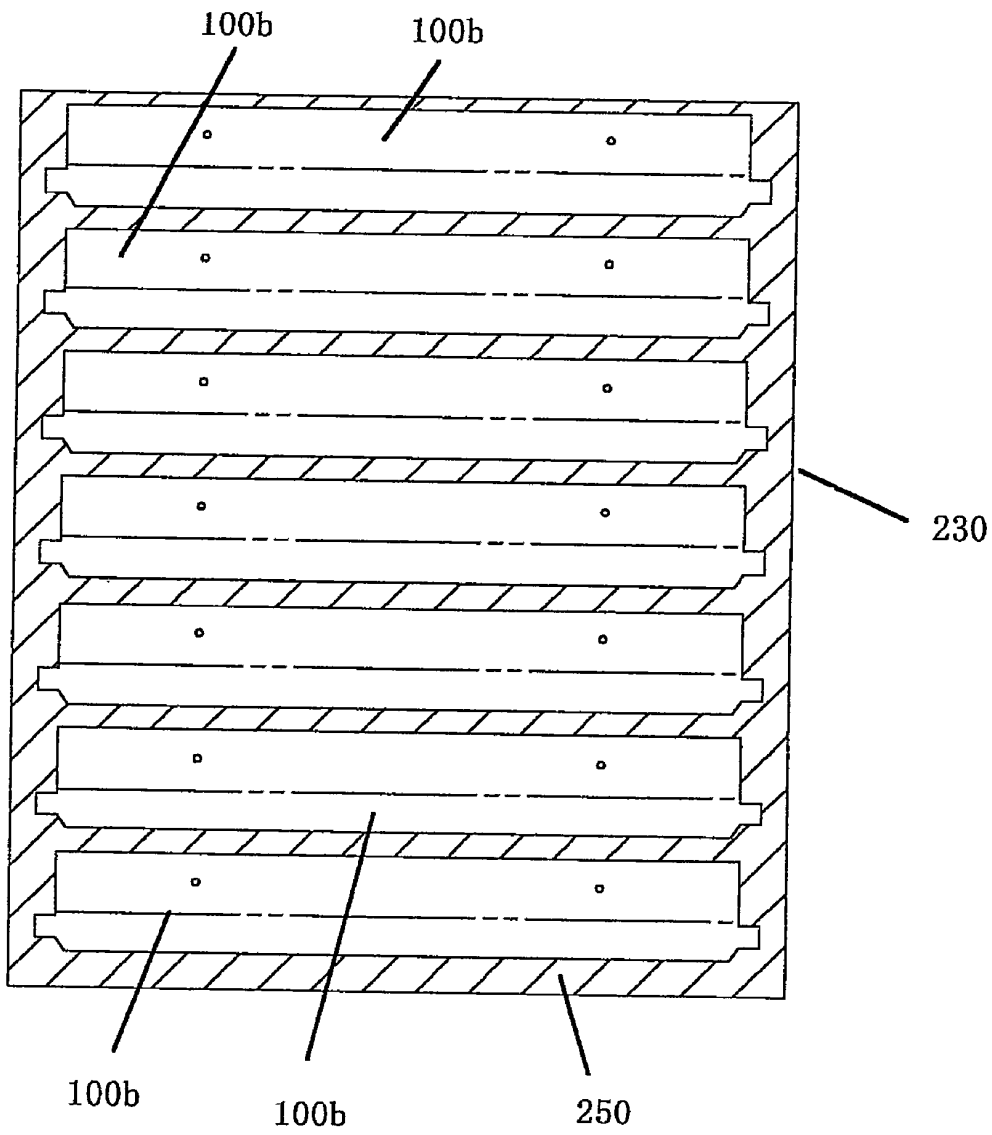


19

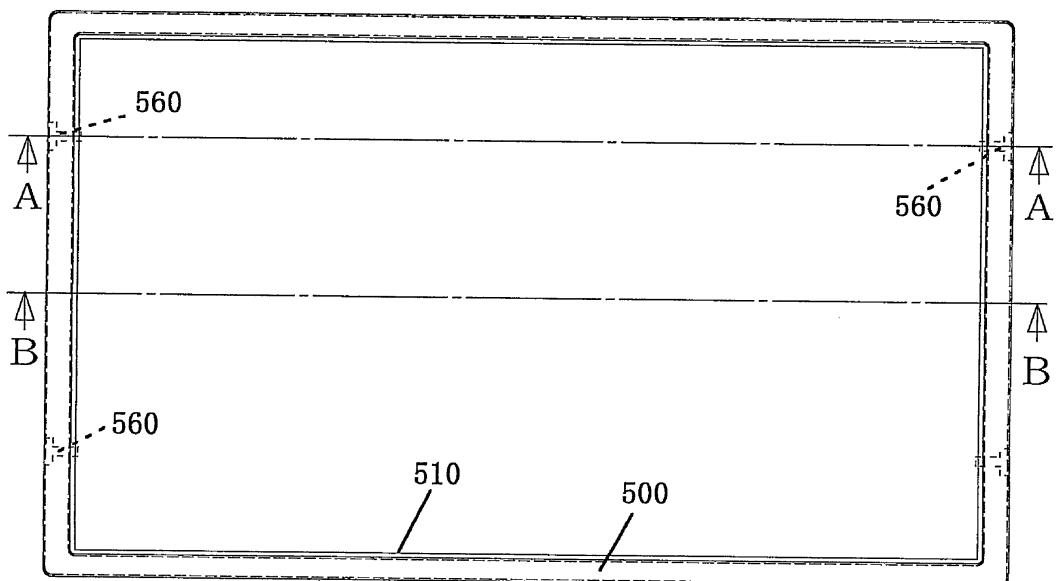




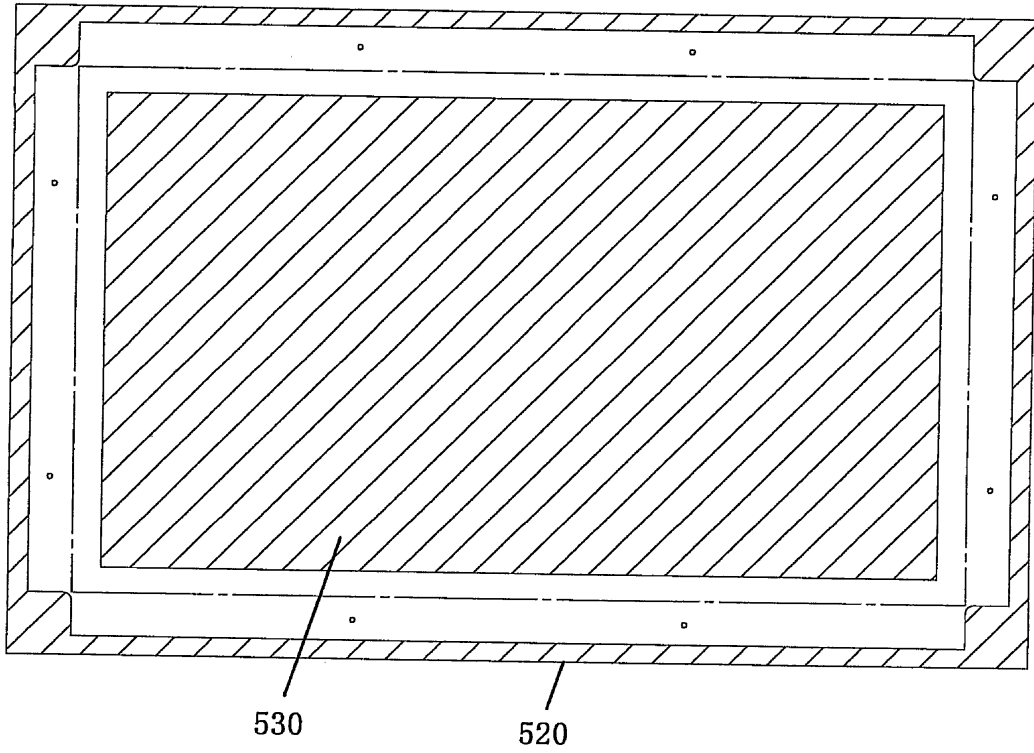
21



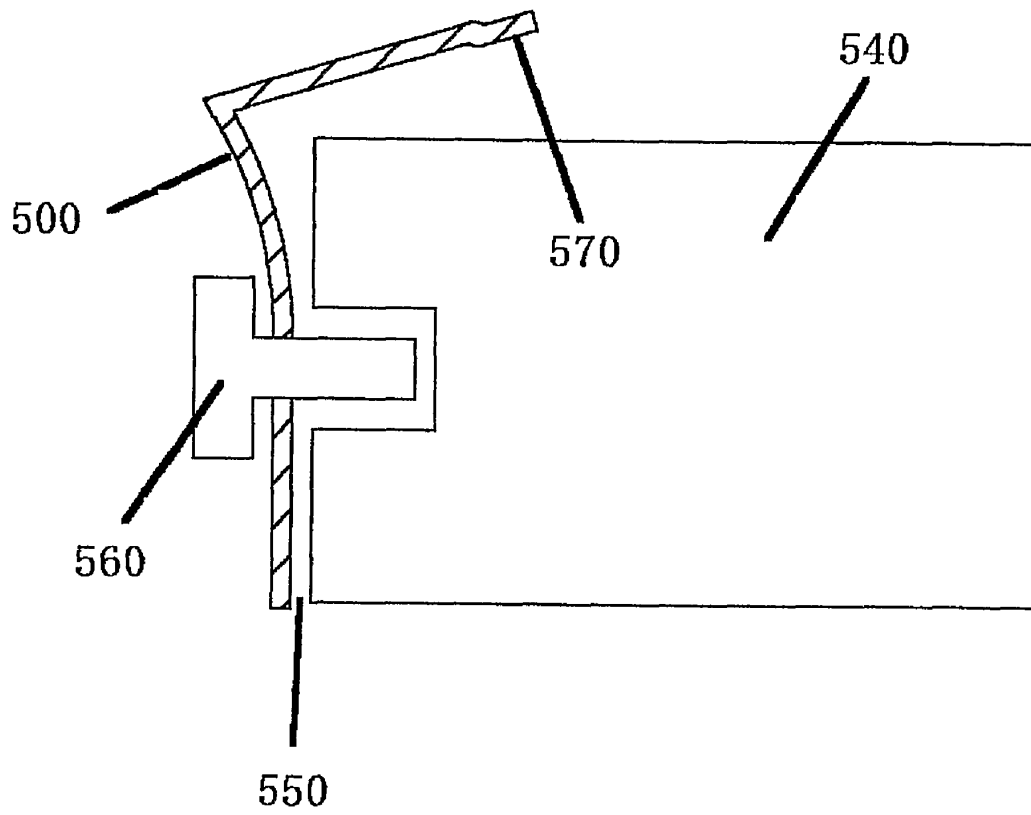
22

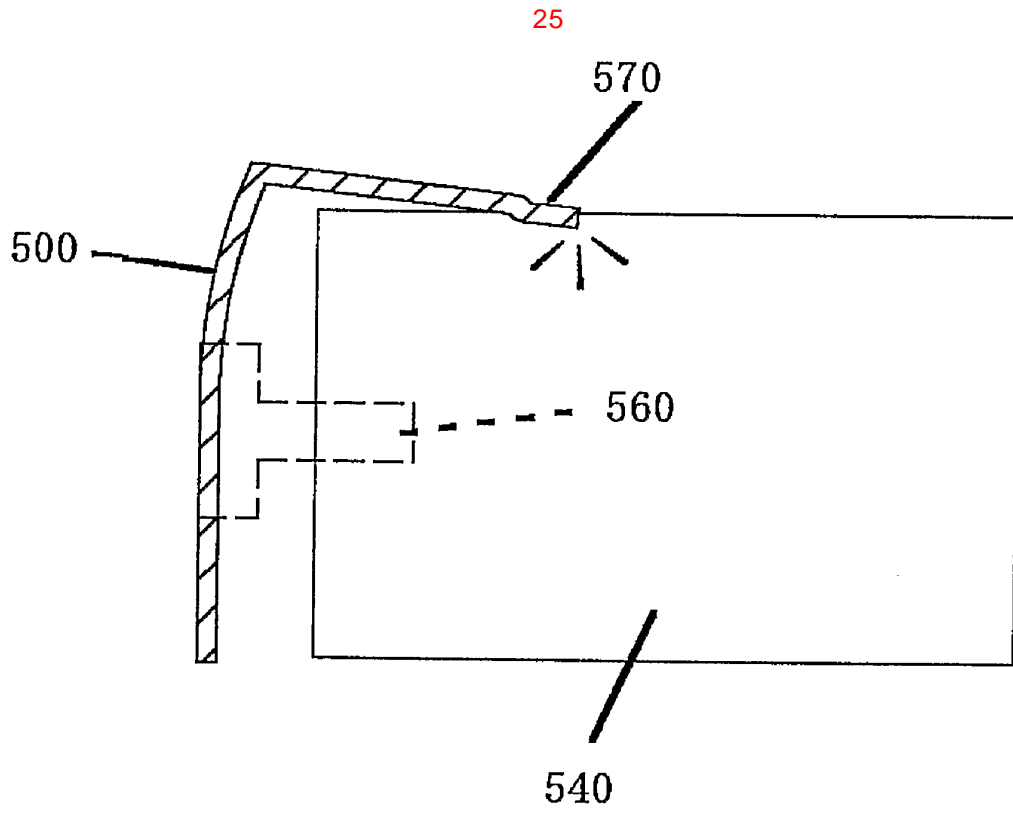


23



24





专利名称(译)	液晶显示器		
公开(公告)号	KR1020050002905A	公开(公告)日	2005-01-10
申请号	KR1020047015375	申请日	2003-03-20
[标]申请(专利权)人(译)	三洋电机株式会社 山洋电气株式会社 三洋电机民用电子株式会社		
申请(专利权)人(译)	三洋电机有限公司是分租 三洋电机株式会社电子锥舒默		
[标]发明人	HIRAO KENJI 히라오겐지 TSUBAKI YUICHI 츠바키유이치 KISHIDA KEIICHI 키시다케이이치 HASHINO NARUO 하시노나루오 NISHIO TOSHIYA 니시오토시아 NISHIMOTO TAKUYA 니시모토타쿠야		
发明人	히라오겐지 츠바키유이치 키시다케이이치 하시노나루오 니시오토시아 니시모토타쿠야		
IPC分类号	G02F1/1333 G02F1/13 G02F1/1335 G02F1/13357		
CPC分类号	G02F1/133308 G02F1/133608 G02F2001/133328 G02F2201/46		
优先权	2002091239 2002-03-28 JP 2002151019 2002-05-24 JP 2002326678 2002-11-11 JP		
其他公开文献	KR100955545B1		
外部链接	Espacenet		

摘要(译)

主体壳体3具有相对的侧壁31和31以及其他部分32和32，并且底壁30具有相对宽的U形;并且光学构件1覆盖背光单元4并放置在主体壳体3的两个侧壁31和31上。背光单元4包括背光单元4，成形的加强框架6,6，其中光学构件1放置在容纳在壳体4中的主体壳体3的两个侧壁31,31上，7)。 < 7 > 2

