

* *
 212 : 218 :
 222 : 360, 370 :
 360a : 1 360b : 2
 370a : 3 370b : 4

(Liquid C rystal Display device)

가

(Liquid Crystal display panel)
 가

LCD

LCD
 가

LCD

LCD

LCD 가

1
 (110,120)

(100)
 (130,140), (110,120)
 (150)

(110,120),
 (110,120)

(100)

(160)

(170)

가

가

가

(57)

1.

;
;
, ;
.

2.

1 , 2 1 .

3.

2 , 1 1 가
1 2
.

4.

2 , 2 3 가
3 4

5.

2 , 3

6.

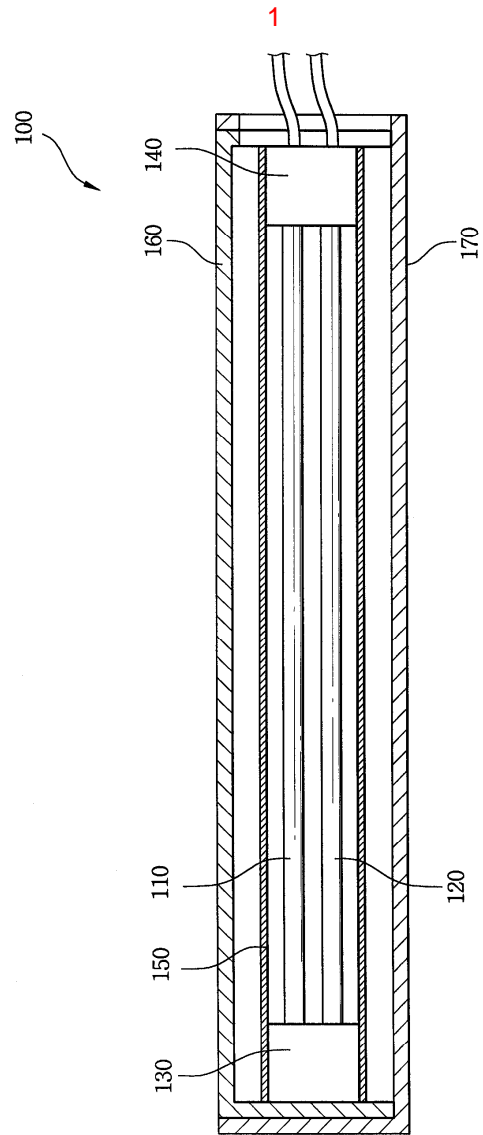
1 , .

7.

1 , 1/10

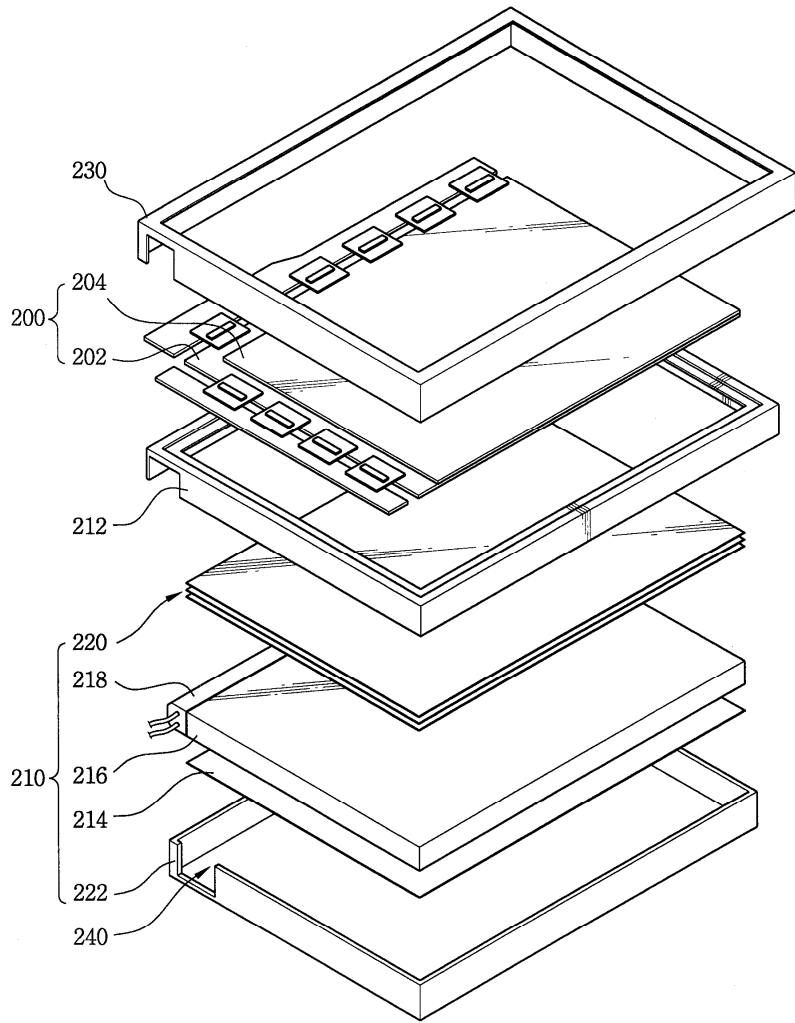
8.

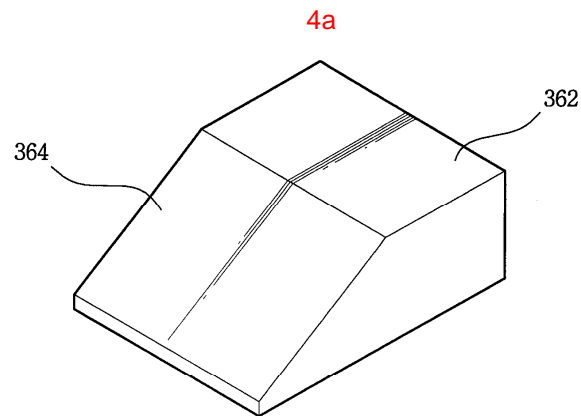
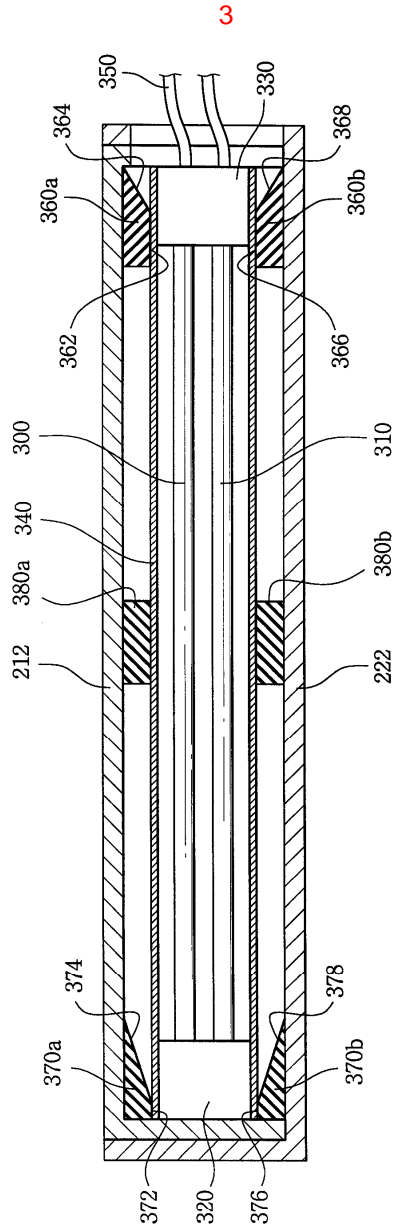
, , ;
, ,
.

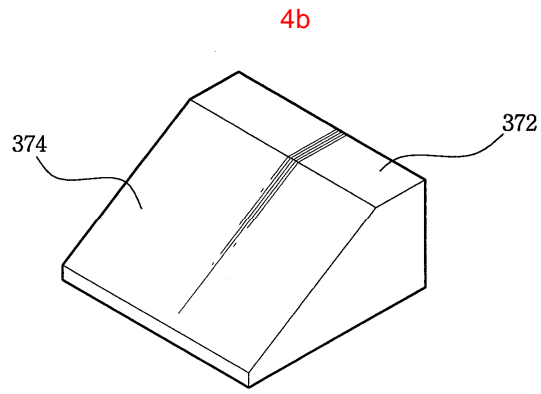


2

100







专利名称(译)	背光组件和具有该背光组件的液晶显示装置		
公开(公告)号	KR1020040072967A	公开(公告)日	2004-08-19
申请号	KR1020030008634	申请日	2003-02-11
[标]申请(专利权)人(译)	三星电子株式会社		
申请(专利权)人(译)	三星电子有限公司		
当前申请(专利权)人(译)	三星电子有限公司		
[标]发明人	CHANG SEIN 장세인 PARK JONGDAE 박종대 CHA GUYHO 차규호		
发明人	장세인 박종대 차규호		
IPC分类号	G02F1/13357		
代理人(译)	PARK , YOUNG WOO		
外部链接	Espacenet		

摘要(译)

公开了一种背光组件和具有该背光组件的液晶显示器，用于防止灯的流动。根据背光组件的灯单元和具有该灯单元的液晶显示器可以形成在低模框架和上模框架的内侧，其中固定装置插入到保持空间中的灯单元被支撑它具有至少一个用于产生光的灯和上模框包括在灯单元的上部，并且它具有保持空间，低模框接收灯单元，而上部包括在灯单元的下部。灯具单元。因此，可以防止根据灯单元的流动和灯点火故障的亮度变化。

