



(19) 대한민국특허청(KR)
(12) 등록특허공보(B1)

(45) 공고일자 2008년07월02일
(11) 등록번호 10-0843148
(24) 등록일자 2008년06월26일

(51) Int. Cl.

G02F 1/133 (2006.01)

(21) 출원번호 10-2006-0133053

(22) 출원일자 2006년12월22일

심사청구일자 2006년12월22일

(65) 공개번호 10-2008-0058872

(43) 공개일자 2008년06월26일

(56) 선행기술조사문헌

JP11186516 A

KR1020000065751 A

KR1020060125076 A

전체 청구항 수 : 총 16 항

(73) 특허권자

삼성전자주식회사

경기도 수원시 영통구 매탄동 416

(72) 발명자

남현우

충남 아산시 탕정면 명암리 크리스탈 큐빅동 150 4호

(74) 대리인

정상빈, 특허법인가산

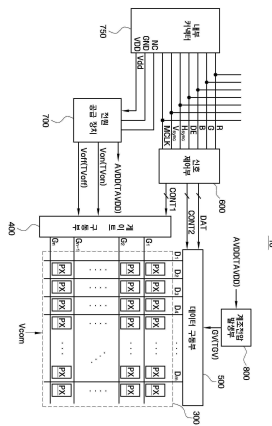
심사관 : 김범수

(54) 액정 표시 장치, 액정 표시 장치의 테스트용 커넥터 및이의 테스트 방법

(57) 요약

외부로부터 전원 전압을 수신하는 입력 핀과, NC(No Connect)핀과, 그라운드 핀을 포함하는 커넥터와, NC 핀 및 입력핀과 커플링된 전원 공급 장치로서, 전원 전압을 제공받아 NC 핀과 그라운드 핀의 전기적 연결 여부에 따라 전압 레벨이 조절되는 게이트 온 전압 및 게이트 오프 전압을 출력하는 전원 공급 장치와, 게이트 온 전압 및 게이트 오프 전압을 제공받아 게이트 신호를 제공하는 게이트 구동부 및 게이트 신호를 제공받아 온/오프되어 영상을 표시하는 다수의 화소를 포함하는 액정 패널을 포함한다.

대표도 - 도1



특허청구의 범위

청구항 1

외부로부터 전원 전압을 수신하는 입력 핀과, NC(No Connect)핀과, 그라운드 핀을 포함하는 커넥터;

상기 NC 핀 및 상기 입력핀과 연결된 전원 공급 장치로서, 상기 전원 전압을 제공받아, 상기 NC 핀과 상기 그라운드 핀의 전기적 연결 여부에 따라 전압 레벨이 조절되는 게이트 온 전압 및 게이트 오프 전압을 출력하는 전원 공급 장치;

상기 게이트 온 전압 및 상기 게이트 오프 전압을 제공받아 게이트 신호를 제공하는 게이트 구동부; 및

상기 게이트 신호를 제공받아 온/오프되어 영상을 표시하는 다수의 화소를 포함하는 액정 패널을 포함하는 액정 표시 장치.

청구항 2

제 1항에 있어서,

상기 NC 핀과 상기 그라운드 핀이 전기적 연결되면, 상기 게이트 온 전압의 전압 레벨은 상승하고, 상기 게이트 오프 전압의 전압 레벨은 하강하는 액정 표시 장치.

청구항 3

제 2항에 있어서,

상기 NC핀과 상기 그라운드 핀은, 상기 액정 표시 장치의 테스트 동작시에 전기적으로 연결되는 액정 표시 장치.

청구항 4

제 1항에 있어서,

상기 액정 표시 장치의 노말(normal) 동작시에 상기 NC 핀과 상기 그라운드 핀은 전기적으로 연결되지 않고, 상기 NC 핀과 상기 그라운드 핀의 전기적 연결시보다 상기 게이트 온 전압의 전압 레벨은 하강하고, 상기 게이트 오프 전압의 전압 레벨은 상승하는 액정 표시 장치.

청구항 5

제 1항에 있어서, 상기 전원 공급 장치는,

제1 입력 전압을 부스팅하여 피드백 전압의 전압 레벨에 따라 전압 레벨이 가변되는 구동 전압 및 펄스 신호를 출력하는 부스팅부와,

상기 구동 전압을 전압 분배하여 상기 피드백 전압을 제공하는 피드백 전압 생성부와,

상기 구동 전압을 상기 펄스 신호의 전압 레벨만큼 쉬프트하여 상기 게이트 온 전압을 출력하는 게이트 온 전압 생성부와,

제2 입력 전압을 상기 펄스 신호의 전압 레벨만큼 쉬프트하여 상기 게이트 오프 전압을 출력하는 게이트 오프 전압 생성부를 포함하는 액정 표시 장치.

청구항 6

제 5항에 있어서,

상기 피드백 전압의 전압 레벨이 낮아지면, 상기 게이트 온 전압의 전압 레벨이 상승하고 상기 게이트 오프 전압의 전압 레벨이 하강할 때,

상기 NC 핀과 상기 그라운드 핀이 전기적 연결되면, 상기 피드백 전압의 전압 레벨이 낮아지는 액정 표시 장치.

청구항 7

제 5항에 있어서, 상기 피드백 전압 생성부는
 상기 구동 전압과 상기 피드백 전압 사이에 연결된 제1 저항과,
 상기 피드백 전압과 그라운드 사이에 연결된 제2 저항과,
 상기 피드백 전압과 상기 NC 핀 사이에 연결된 옵션 저항을 포함하는 액정 표시 장치.

청구항 8

제 1항에 있어서,
 상기 액정 표시 장치의 테스트시에 상기 NC 핀과 상기 그라운드 핀을 전기적으로 연결하는 연결 부재를 더 포함하는 액정 표시 장치.

청구항 9

외부로부터 제공된 전원 전압, 그라운드 전압 및 테스트용 영상 신호를 입력받아 액정 표시 장치로 전달하는 전달부; 및
 상기 전원 전압, 상기 그라운드 전압 및 상기 테스트용 영상 신호를 제공받는 상기 액정 표시 장치의 내부 커넥터의 NC 핀과 그라운드 핀을 전기적으로 연결하는 연결부를 포함하는 액정 표시 장치의 테스트용 커넥터.

청구항 10

제 9항에 있어서,
 상기 전달부는 상기 전원 전압, 상기 그라운드 전압 및 상기 테스트용 신호를 입력받는 입력 단자들과 이들을 출력하는 출력 단자들 포함하고,
 상기 연결부는 상기 NC 핀과 접속하는 제1 연결 단자와 상기 그라운드 핀과 접속하는 제2 연결 단자를 포함하고, 상기 제1 연결 단자와 상기 제2 연결 단자는 전기적으로 연결된 액정 표시 장치의 테스트용 커넥터.

청구항 11

제 10항에 있어서,
 상기 액정 표시 장치의 테스트시에 상기 내부 커넥터에 접속되어 상기 전원 전압, 그라운드 전압 및 테스트용 영상 신호를 전달하는 액정 표시 장치의 테스트용 커넥터.

청구항 12

피테스트 액정 표시 장치를 제공하는 단계로서,
 상기 액정 표시 장치는 외부로부터 전원 전압을 수신하는 입력 핀과, NC(No Connect)핀과, 그라운드 핀을 포함하는 내부 커넥터 및 상기 NC 핀 및 상기 입력핀과 연결된 전원 공급 장치로서, 상기 전원 전압을 제공받아, 상기 NC 핀과 상기 그라운드 핀의 전기적 연결 여부에 따라 전압 레벨이 조절되는 게이트 온 전압 및 게이트 오프 전압을 출력하는 전원 공급 장치를 포함하는 피테스트 액정 표시 장치를 제공하는 단계; 및
 상기 NC 핀과 상기 그라운드 핀을 전기적으로 연결하는 단계를 포함하는 액정 표시 장치의 테스트 방법.

청구항 13

제 12항에 있어서,
 상기 NC 핀과 상기 그라운드 핀이 전기적 연결되면, 상기 게이트 온 전압의 전압 레벨은 상승하고, 상기 게이트 오프 전압의 전압 레벨은 하강하는 액정 표시 장치의 테스트 방법.

청구항 14

제 12항에 있어서,
 상기 NC 핀과 상기 그라운드 핀을 전기적으로 연결하는 단계는 제 9항의 테스트용 커넥터를 상기 내부 커넥터에

접속하는 단계인 액정 표시 장치의 테스트 방법.

청구항 15

제 12항에 있어서, 상기 전원 공급 장치는,

제1 입력 전압을 부스팅하여 피드백 전압의 전압 레벨에 따라 전압 레벨이 가변되는 구동 전압 및 펄스 신호를 출력하는 부스팅부와,

상기 구동 전압을 전압 분배하여 상기 피드백 전압을 제공하는 피드백 전압 생성부와,

상기 구동 전압을 상기 펄스 신호의 전압 레벨만큼 쉬프트하여 상기 게이트 온 전압을 출력하는 게이트 온 전압 생성부와,

제2 입력 전압을 상기 펄스 신호의 전압 레벨만큼 쉬프트하여 상기 게이트 오프 전압을 출력하는 게이트 오프 전압 생성부를 포함하고,

상기 NC 핀과 상기 그라운드 핀을 전기적으로 연결하는 단계는 상기 피드백 전압의 전압 레벨을 낮추는 단계인 액정 표시 장치의 테스트 방법.

청구항 16

제 15항에 있어서, 상기 피드백 전압 생성부는

상기 구동 전압과 상기 피드백 전압 사이에 연결된 제1 저항과,

상기 피드백 전압과 그라운드 전압 사이에 연결된 제2 저항과,

상기 피드백 전압과 상기 NC 핀 사이에 연결된 제3 저항을 포함하고

상기 NC 핀과 상기 그라운드 핀을 전기적으로 연결하는 단계는 상기 피드백 전압과 상기 그라운드 전압 사이의 저항값을 낮추는 단계인 액정 표시 장치의 테스트 방법.

명세서

발명의 상세한 설명

발명의 목적

발명이 속하는 기술 및 그 분야의 종래기술

- <19> 본 발명은 액정 표시 장치 및 이의 테스트 방법에 관한 것이다.
- <20> 액정 표시 장치는 화소 전극이 구비된 제1 표시판, 공통 전극이 구비된 제2 표시판, 제1 표시판과 제2 표시판 사이에 주입된 유전율 이방성(dielectric anisotropy)을 갖는 액정층, 다수의 게이트 라인을 구동하는 게이트 구동부, 데이터 신호를 출력하는 데이터 구동부, 그리고 기본 게조 전압과 게이트 턴 온 및 턴 오프 전압을 발생하여 출력하는 구동 장치를 포함한다.
- <21> 이러한 액정 표시 장치는 제조된 후 별도의 검사 장치를 이용하여 불량 여부가 판정된다. 이러한 테스트들 중 하나인 고전압 스트레스(High Voltage Stress, 이하 'HVS'라 함) 테스트는, 액정 표시 장치에 정격 전압 레벨보다 높은 전압을 인가하여 액정 표시 장치의 동작을 테스트하는 테스트 방법이다. 이러한 HVS 테스트는 고전압을 제공하는 별도의 HVS 검사 장치를 구비하여, HVS 테스트 장치와 액정 표시 장치를 전기적으로 연결하여 검사를 실시한다.
- <22> 이러한 종래 기술에 의하면, 고전압을 제공하는 별도의 HVS 테스트 장치가 필요하게 되고, 테스트 과정도 번거로우며, HVS 테스트 장치는 액정 표시 장치의 원가 상승의 한 요인이 된다.

발명이 이루고자 하는 기술적 과제

- <23> 본 발명이 이루고자 하는 기술적 과제는 자체적으로 HVS 테스트가 가능한 액정 표시 장치를 제공하는 것이다.
- <24> 본 발명이 이루고자 하는 다른 기술적 과제는 자체적으로 테스트가 가능한 액정 표시 장치에 사용되는 액정 표

시 장치의 테스트용 커넥터를

- <25> 본 발명이 이루고자 하는 또 다른 기술적 과제는 자체적으로 테스트가 가능한 액정 표시 장치의 테스트 방법을 제공하는 것이다.
- <26> 본 발명의 기술적 과제들은 이상에서 언급한 기술적 과제들로 제한되지 않으며, 언급되지 않은 또 다른 기술적 과제들은 아래의 기재로부터 당업자에게 명확하게 이해될 수 있을 것이다.

발명의 구성 및 작용

- <27> 상기 기술적 과제를 달성하기 위한 본 발명의 일 태양에 따른 액정 표시 장치는, 외부로부터 전원 전압을 수신하는 입력 핀과, NC(No Connect)핀과, 그라운드 핀을 포함하는 커넥터와, 상기 NC 핀 및 상기 입력핀과 커플링된 전원 공급 장치로서, 상기 전원 전압을 제공받아, 상기 NC 핀과 상기 그라운드 핀의 전기적 연결 여부에 따라 전압 레벨이 조절되는 게이트 온 전압 및 게이트 오프 전압을 출력하는 전원 공급 장치와, 상기 게이트 온 전압 및 상기 게이트 오프 전압을 제공받아 게이트 신호를 제공하는 게이트 구동부 및 상기 게이트 신호를 제공받아 온/오프되어 영상을 표시하는 다수의 화소를 포함하는 액정 패널을 포함한다.
- <28> 상기 다른 기술적 과제를 달성하기 위한 본 발명의 일 태양에 따른 액정 표시 장치의 테스트용 커넥터는 외부로부터 제공된 전원 전압, 그라운드 전압 및 테스트용 영상 신호를 입력받아 액정 표시 장치로 전달하는 전달부 및 상기 전원 전압, 상기 그라운드 전압 및 상기 테스트용 영상 신호를 제공받는 상기 액정 표시 장치의 내부 커넥터의 NC 핀과 그라운드 핀을 전기적으로 연결하는 연결부를 포함한다.
- <29> 상기 또 다른 기술적 과제를 달성하기 위한 본 발명의 일 태양에 따른 액정 표시 장치의 테스트 방법은, 피테스트 액정 표시 장치를 제공하는 단계로서, 상기 액정 표시 장치는 외부로부터 전원 전압을 수신하는 입력 핀과, NC(No Connect)핀과, 그라운드 핀을 포함하는 내부 커넥터 및 상기 NC 핀 및 상기 입력핀과 커플링된 전원 공급 장치로서, 상기 전원 전압을 제공받아, 상기 NC 핀과 상기 그라운드 핀의 전기적 연결 여부에 따라 전압 레벨이 조절되는 게이트 온 전압 및 게이트 오프 전압을 출력하는 전원 공급 장치를 포함하는 피테스트 액정 표시 장치를 제공하는 단계 및 상기 NC 핀과 상기 그라운드 핀을 전기적으로 연결하는 단계를 포함하는 한다.
- <30> 본 발명의 이점 및 특징, 그리고 그것들을 달성하는 방법은 첨부되는 도면과 함께 상세하게 후술되어 있는 실시예들을 참조하면 명확해질 것이다. 그러나 본 발명은 이하에서 개시되는 실시예들에 한정되는 것이 아니라 서로 다른 다양한 형태로 구현될 수 있으며, 단지 본 실시예들은 본 발명의 개시가 완전하도록 하고, 본 발명이 속하는 기술분야에서 통상의 지식을 가진 자에게 발명의 범주를 완전하게 알려주기 위해 제공되는 것이며, 본 발명은 청구항의 범주에 의해 정의될 뿐이다. 명세서 전체에 걸쳐 동일 참조 부호는 동일 구성 요소를 지칭한다.
- <31> 이하에서 첨부된 도면들을 참조하여 본 발명의 일 실시예에 따른 액정 표시 장치 및 이의 테스트 방법을 설명한다. 도 1은 본 발명의 일 실시예에 따른 액정 표시 장치 및 이의 테스트 방법을 설명하기 위한 블록도이고, 도 2는 도 1의 한 화소에 대한 등가 회로도이고, 도 3은 도 1의 커넥터의 일 예를 나타내는 도면이고, 도 4는 도 1의 전원 공급 장치를 설명하기 위한 그래프이다. 노말(normal) 동작시와 테스트 동작시에 전원 공급 장치가 제공하는 전압을 구분하기 위해, 테스트 동작시에 전원 공급 장치가 제공하는 전압은 괄호 안에 표시하였다.
- <32> 도 1을 참고하면, 본 발명의 일 실시예에 따른 액정 표시 장치(10)는 액정 패널 어셈블리(300), 게이트 구동부(400), 데이터 구동부(500), 신호 제어부(600), 전원 공급 장치(700), 계조 전압 발생부(800) 및 내부 커넥터(750)를 포함한다.
- <33> 액정 패널 어셈블리(300)는 등가 회로로 볼 때 다수의 표시 신호선(G1~Gn, D1~Dm)과 이에 연결되어 있으며 행렬의 형태로 배열된 다수의 화소(PX)를 포함한다.
- <34> 표시 신호선(G1~Gn, D1~Dm)은 게이트 신호를 전달하는 복수의 게이트선(G1~Gn)과 데이터 신호를 전달하는 복수의 데이터선(D1~Dm)을 포함한다. 게이트선(G1~Gn)은 대략 행 방향으로 연장되어 서로가 거의 평행하고, 데이터선(D1~Dm)은 대략 열 방향으로 연장되어 서로가 거의 평행하다.
- <35> 여기서, 도 2를 참조하면, 액정 패널 어셈블리(300)의 한 화소(PX)는 서로 마주 보는 제1 표시판(100), 제2 표시판(200) 및 둘 사이에 들어 있는 액정층(150)을 포함한다. 제1 표시판(100)의 화소 전극(PE)과 대향하도록 제2 표시판(200)의 공통 전극(CE)의 일부 영역에 선크필터(CF)가 형성될 수 있다. 각 화소, 예를 들면 i번째(i=1~n) 게이트선(Gi)과 j번째(j=1~m) 데이터선(Dj)에 연결된 화소는 신호선(Gi, Dj)에 연결된 제1 스위칭 소자(Q1)와 이에 연결된 액정 커패시터(liquid crystal capacitor)(Clc) 및 유지 커패시터(storage capacitor)(Cst)를 포

함한다. 유지 커패시터(Cst)는 필요에 따라 생략될 수 있다.

- <36> 내부 커넥터(750)는 외부의 그래픽 컨트롤러(미도시)와 접속되어 그래픽 컨트롤러(미도시)로부터 제공된 다수의 신호들을 수신하여 액정 표시 장치(10)의 내부로 전달한다. 예컨대, R, G, B 영상 신호(R, G, B) 및 이의 표시를 제어하는 입력 제어 신호를 수신하여 신호 제어부(600)로 전달한다. 입력 제어 신호의 예로는 수직 동기 신호(Vsync)와 수평 동기 신호(Hsync), 메인 클럭(MCLK), 데이터 인에이블 신호(DE) 등이 있다. 또한 외부로부터 전원 전압(Vdd)를 제공받아 전원 공급 장치(700)에 제공한다. 내부 커넥터(750)는 상술한 바와 같이 전원 전압(Vdd) 및 영상 신호를 입력받아 전달하는 입력핀과, 그라운드 전압이 인가되는 그라운드 핀(GND)과, 노커넥션(No Connect, 이하 'NC'라 함) 핀(NC)을 포함한다. 이러한 내부 커넥터의 예가 도 3에 도시되어 있다.
- <37> 도 3을 참조하면, 내부 커넥터(750)는, 예컨대 패널 표준화 워킹 그룹(PSWG: Panel Standardization Working Group)에서 표준화된 30핀의 커넥터(750)일 수 있다. 패널 표준화 워킹 그룹에서 표준화된 커넥터는, 일반적으로 1번 핀부터 3번 핀까지는 전원 전압이 입력되는 전원 전압 핀(VDD)이고, 4번핀 내지 6번핀은 NC 핀(NC)이며, 7번핀, 14번핀, 17번핀, 24번핀은 그라운드 전압과 연결되는 그라운드 핀(GND)이고, 그외의 핀들은 영상 신호 또는 클럭 신호를 입력받는 핀이다. 도면에 도시된 RX0 또는 RXE의 "RX"는 "Receiver" 의미하는 약자이며, "0"는 "Odd", "E"는 "Even"의 약자로서, 대역폭(Bandwidth)을 향상시킬 수 있는 듀얼(Dual) 방식으로 데이터를 수신하기 위하여 핀을 RX0와 RXE의 나누어 할당된 것을 의미한다. 본 발명에서는, 커넥터의 NC 핀(NC)이 전원 공급 장치(700)와 연결된다.
- <38> 한편, 도 1의 게이트 구동부(400)는 신호 제어부(600)로부터 게이트 제어 신호(CONT1)를 제공받아 게이트 신호를 게이트선(G1~Gn)에 인가한다. 여기서 게이트 신호는, 노말 동작시에는 전원 공급 장치(700)로부터 제공된 게이트 온 전압(Von)과 게이트 오프 전압(Voff)의 조합으로 이루어진다. 테스트시에는 테스트용 게이트 온 전압(TVon)과 테스트용 게이트 오프 전압(TVoff)의 조합으로 이루어진다. 여기서 테스트용 게이트 온 전압(TVon)은 노말 동작시의 게이트 온 전압(Von)보다 전압 레벨이 높고, 테스트용 게이트 오프 전압(TVoff)은 노말 동작시의 게이트 오프 전압(Voff)보다 전압 레벨이 낮다.
- <39> 게이트 제어 신호(CONT1)는 게이트 구동부(400)의 동작을 제어하기 위한 신호로써, 게이트 구동부(400)의 동작을 개시하는 수직 시작 신호, 게이트 온 전압(Von)의 출력 시기를 결정하는 게이트 클럭 신호 및 게이트 온 전압(Von)의 펄스 폭을 결정하는 출력 인에이블 신호 등을 포함할 수 있다.
- <40> 계조 전압 발생부(800)는, 노말 동작시에는 전원 공급 장치(700)로부터 제공된 구동 전압(AVDD)을 전압 분배하여 다수의 계조 전압(GV)을 데이터 구동부(500)에 제공하고, 테스트 동작시에는 테스트용 구동 전압(TAVDD)을 전압 분배하여 테스트용 계조 전압(TGV)을 제공한다.
- <41> 데이터 구동부(500)는 신호 제어부(600)로부터 데이터 제어 신호(CONT2)를 제공받아 동작하며, 계조 전압 발생부(800)로부터 제공된 다수의 계조 전압(GV) 또는 테스트용 계조 전압(TGV)중에서 영상 신호에 대응하는 영상 데이터 전압을 선택하여, 데이터선(D1~Dm)에 인가한다. 데이터 제어 신호(CONT2)는 데이터 구동부(400)의 동작을 제어하는 신호로써, 데이터 구동부(400)의 동작을 개시하는 수평 개시 신호, 데이터 전압의 출력을 지시하는 출력 지시 신호 등을 포함한다.
- <42> 게이트 구동부(400) 또는 데이터 구동부(500)는 다수의 구동 집적 회로 칩의 형태로 액정 패널 어셈블리(300) 위에 직접 장착되거나, 가요성 인쇄 회로막(flexible printed circuit film)(미도시) 위에 장착되어 테이프 캐리어 패키지(tape carrier package)의 형태로 액정 패널 어셈블리(300)에 부착될 수도 있다. 이와는 달리, 게이트 구동부(400) 또는 데이터 구동부(500)는 표시 신호선(G1~Gn, D1~Dm)과 스위칭 소자(Q1) 따위와 함께 액정 패널 어셈블리(300)에 집적될 수도 있다.
- <43> 신호 제어부(600)는 내부 커넥터(750)를 통해 전송된 R, G, B 영상 신호 및 이의 표시를 제어하는 입력 제어 신호를 수신하여, 게이트 제어 신호(CONT1) 및 데이터 제어 신호(CONT2)를 생성하고, 각각 게이트 구동부(400) 및 데이터 구동부(500)에 제공한다.
- <44> 전원 공급 장치(700)는 내부 커넥터(750)로부터 전원 전압(Vdd)을 제공받아, 액정 표시 장치(10)의 동작에 필요한 전압을 공급한다. 도 3 및 도 4를 참조하여 좀더 구체적으로 설명하면, 전원 공급 장치(700)는, 노말 동작시에는 구동 전압(AVDD), 게이트 온 전압(Von) 및 게이트 오프 전압(Voff)을 제공한다. 한편, 테스트 동작시에는 노말 동작시의 구동 전압(AVDD) 및 게이트 온 전압(Von)보다 각각 전압 레벨이 높은 테스트용 구동 전압(TAVDD) 및 테스트용 게이트 온 전압(TVon)을 제공하고, 노말 동작시의 게이트 오프 전압(Voff)보다 전압 레벨이 낮은 테스트용 게이트 오프 전압(TVoff)을 제공한다. 테스트 동작시에는 내부 커넥터(750)의 NC 핀(NC)과 그라운드

핀(GND)이 전기적으로 연결되며, 노말 동작시에는 내부 커넥터(750)의 NC 핀(NC)과 그라운드 핀(GND)이 전기적으로 연결되지 않는다. 즉, 내부 커넥터(750)의 NC 핀(NC)과 그라운드 핀(GND)이 전기적으로 연결되는지 여부에 따라 전원 공급 장치(700)는 구동 전압(AVDD), 게이트 온 전압(Von) 및 게이트 오프 전압(Voff)을 제공하거나 또는 구동 전압(AVDD) 및 게이트 온 전압(Von)보다 각각 전압 레벨이 높은 테스트용 구동 전압(TAVDD) 및 테스트용 게이트 온 전압(TVon)을 제공하고, 노말 동작시의 게이트 오프 전압(Voff)보다 전압 레벨이 낮은 테스트용 게이트 오프 전압(TVoff)을 제공한다. 이에 대한 상세한 설명은 이하에서 개시된다.

- <45> 도 5는 도 1의 전원 공급 장치를 설명하기 위한 블록도이고, 도 6은 도 5의 부스팅부와 피드백 전압 생성부를 설명하기 위한 회로도이고, 도 7은 도 5의 PWM 신호 발생기를 설명하기 위한 블록도이고, 도 8은 도 5의 게이트 온 전압 생성부 및 게이트 오프 전압 생성부를 설명하기 위한 회로도이다.
- <46> 도 5를 참조하면, 전원 공급 장치(700)는 부스팅부(720), 게이트 온 전압 생성부(730), 게이트 오프 전압 생성부(740) 및 피드백 전압 생성부(710)를 포함한다.
- <47> 내부 커넥터(750)의 전원 전압 핀(VDD)은 부스팅부(720)와 연결되고, NC 핀(NC)은 피드백 전압 생성부(710)와 연결되며, 그라운드 핀(GND)은 게이트 오프 전압 생성부(740)와 연결된다.
- <48> 먼저 부스팅부(720)는 전원 전압(Vdd)을 부스팅하여 피드백 전압(FB)의 전압 레벨에 따라 전압 레벨이 가변되는 구동 전압(AVDD) 및 펄스 신호(PULSE)를 출력한다. 예컨대, 피드백 전압(FB)의 전압 레벨이 감소되면, 구동 전압(AVDD) 및 펄스 신호(PULSE)의 전압 레벨은 상승하고, 피드백 전압(FB)의 전압 레벨이 상승하면, 구동 전압(AVDD) 및 펄스 신호(PULSE)의 전압 레벨이 감소한다. 내부 커넥터(750)의 NC 핀(NC)과 그라운드 핀(GND)이 전기적으로 연결되면, 피드백 전압 생성부(710)는 피드백 전압(FB)의 전압 레벨을 감소시킨다. 즉, NC 핀(NC)과 그라운드 핀(GND)이 전기적으로 연결되면, 피드백 전압 생성부(710)는, NC 핀(NC)과 그라운드 핀(GND)이 전기적으로 연결되지 않는 경우보다 낮은 레벨의 피드백 전압(FB)을 부스팅부(720)에 제공하고, 부스팅부(720)는 노말 동작시의 구동 전압(AVDD) 및 펄스 신호(PULSE)보다 높은 레벨의 테스트용 구동 전압(TAVDD)과, 펄스 신호(PULSE)를 출력한다. 이러한 부스팅부(720) 및 피드백 전압 생성부(710)는 도 6 및 도 7을 참조하여 후술한다.
- <49> 게이트 온 전압 생성부(730)는, 노말 동작시에는 구동 전압(AVDD)을 펄스 신호(PULSE)의 전압 레벨만큼 쉬프트하여 게이트 온 전압(Von)을 출력하고, 테스트 동작시에는, 즉 NC 핀(NC)과 그라운드 핀(GND)이 전기적으로 연결되면 테스트용 게이트 온 전압(TVon)을 출력한다. 이러한 게이트 온 전압 생성부(730)는 도 8을 참조하여 후술한다.
- <50> 게이트 오프 전압 생성부(740)는, 노말 동작시에는 그라운드 전압을 펄스 신호(PULSE)의 전압 레벨만큼 쉬프트하여 게이트 오프 전압(Voff)을 출력하고, 테스트 동작시에는, 즉 NC 핀(NC)과 그라운드 핀(GND)이 전기적으로 연결되면 테스트용 게이트 오프 전압(TVoff)을 출력한다. 이러한 게이트 오프 전압 생성부(740)는 도 8을 참조하여 후술한다.
- <51> 도 6을 참조하여 부스팅부(720)와 피드백 전압 생성부(710)에 대해 상세히 설명한다.
- <52> 먼저, 피드백 전압 생성부(710)를 설명하면, 피드백 전압 생성부(710)는 구동 전압(AVDD)을 전압 분배하는 제1 저항(R1) 및 제2 저항(R2)과, 옵션 저항(R_OP)을 포함한다. 제1 저항(R1)은 구동 전압(AVDD)과 피드백 전압(FB) 사이에 연결되고, 제2 저항(R2)은 피드백 전압(FB)과 그라운드 전압 사이에 연결된다. 옵션 저항(R_OP)의 일단은 피드백 전압(FB)과 연결되고, 타단은 커넥터(750)의 NC 핀(NC)과 연결된다.
- <53> NC 핀(NC)과 그라운드 핀(GND)이 전기적으로 연결되지 않으면, 옵션 저항(R_OP)은 플로팅 상태가 되고, 피드백 전압(FB)은 구동 전압(AVDD)이 제1 저항(R1)과 제2 저항(R2)에 의해 전압 분배된 전압 레벨이 된다. 즉, NC 핀(NC)과 그라운드 핀(GND)이 전기적으로 연결되지 않으면, 노말 동작으로서 부스팅부(720)는 구동 전압(AVDD)을 출력한다.
- <54> 테스트시에는 NC 핀(NC)과 그라운드 핀(GND)이 전기적으로 연결되고, 옵션 저항(R_OP)의 타단은 그라운드 전압과 연결되어, 제2 저항(R2)과 병렬로 연결된다. 따라서 피드백 전압(FB)과 그라운드 사이의 저항값은 감소되고, 피드백 전압(FB)의 전압 레벨은 감소된다. 피드백 전압(FB) 레벨이 감소되면, 부스팅부(720)는 노말 동작시의 구동 전압(AVDD) 및 펄스 신호(PULSE)보다 높은 레벨의 테스트용 구동 전압(TAVDD) 및 펄스 신호(PULSE)를 출력한다. 따라서, 전원 공급 장치는 높은 전압 레벨의 테스트용 구동 전압(TAVDD), 테스트용 게이트 온 전압(TVon) 및 테스트용 게이트 오프 전압(TVoff)을 제공하게 된다. 여기서 NC 핀(NC)과 그라운드 핀(GND)은 전도성의 연결 부재(CM), 예컨대 케이블 등으로 전기적으로 연결될 수 있다.

- <55> 부스팅부(720)는 도 6에 도시된 바와 같이, 부스트 컨버터로서, 내부 컵터(750)로부터 제공된 전원 전압(Vd d)이 인가되는 인덕터(L)와, 인덕터(L)에 애노드가 연결되고 구동 전압(AVDD)에 캐소드가 연결된 제1 다이오드 (D1)와, 제1 다이오드(D1)와 접지 사이에 연결된 제1 컵터(C1)와, 제1 다이오드(D1)의 애노드 단자에 연결 된 PWM(Pulse Width Modulation) 신호 발생기(725)를 포함한다. 여기서, 부스트 컨버터는 부스팅부(720)의 일 예이고, 다른 종류의 컨버터일 수 있다. 다만, 도 6에 도시된 바와 다르게, 전압 디바이더(미도시)를 통해 전원 전압(Vdd)보다 낮은 전압이 부스팅부(720)로 제공될 수 있다.
- <56> 동작을 설명하면, PWM 신호 발생기(725)로 출력된 PWM 신호(PWM)가 하이 레벨인 경우에 스위칭 소자(Q2)가 턴온 되어, 인덕터(L)의 전류, 전압 특성에 따라 인덕터(L) 양단에 인가되는 전원 전압(Vdd)에 비례하여 인덕터(L)를 흐르는 전류(I_L)가 서서히 증가된다.
- <57> PWM 신호(PWM)가 로우 레벨이면 스위칭 소자(Q2)가 턴오프되어 인덕터(L)를 흐르는 전류(I_L)는 제1 다이오드 (D1)를 통해 흐르고, 제1 컵터(C1)의 전류, 전압 특성에 따라 제1 컵터(C1)에 전압이 충전된다. 따라서 전원 전압(Vdd)이 일정 전압으로 승압되어 전원 공급 장치(700)로 출력된다. 여기서 PWM 신호(PWM)는 피드백 전압(FB)의 전압 레벨에 따라 듀티비(duty ratio)가 변하는데, PWM 신호(PWM)의 듀티비에 따라 인덕터(L)에 흐르는 전류의 양이 변하게 되고, 이에 따라 구동 전압(AVDD) 및 펄스 신호(PULSE)는 승압되거나 또는 감압된다.
- <58> 도 7을 참조하여 PWM 신호 발생기(725)가 피드백 전압(FB)의 전압 레벨에 따라 듀티비(duty ratio)가 가변되는 PWM 신호(PWM)를 출력하는 동작을 설명하면, 오실레이터(726)는 일정한 주파수의 기준 클럭 신호(RCLK)를 발생 한다. 비교기(727)는 오실레이터(726)로부터 생성된 기준 클럭 신호(RCLK)와 피드백 전압(FB)을 비교하여, 피드 백 전압(FB)의 레벨이 기준 클럭 신호(RCLK)의 레벨보다 큰 경우에 하이 레벨을 출력하고, 작은 경우에는 로우 레벨을 출력하여 PWM 신호(PWM)를 생성한다. 여기서 기준 클럭 신호(RCLK)의 주파수는 일정하므로, 피드백 전압 (FB)의 레벨에 따라 PWM 신호(PWM)의 듀티비(duty ratio)가 변하게 된다.
- <59> 즉, 부스팅부(720)는, NC 핀(NC)과 그라운드 핀(GND)이 전기적으로 연결되면, 노말 동작시보다 전압 레벨이 높 은 펄스 신호(PULSE)와 테스트용 구동 전압(TAVDD)을 출력한다.
- <60> 도 8을 참조하여, 게이트 온 전압 생성부(730) 및 게이트 오프 전압 생성부(740)가 차지 펌핑회로인 경우를 예 로 들어 설명한다.
- <61> 게이트 온 전압 생성부(730)는 제2 및 제3 다이오드(D2, D3)와 제2 및 제3 컵터(C2, C3)를 포함한다. 제2 다이오드(D2)의 애노드에 노말 동작시의 구동 전압 또는 테스트용 구동 전압(TAVDD)이 제공되고, 제2 다이오드 (D2)의 캐소드는 제1 노드(N1)에 연결된다. 제2 컵터(C2)는 제1 노드(N1)와 펄스 신호(PULSE)가 인가되는 제2 노드(N2) 사이에 연결된다. 제3 다이오드(D3)의 애노드는 제1 노드(N1)에 연결되고, 제3 다이오드(D3)의 캐 소드는 노말 동작시의 게이트 온 전압(Von) 또는 테스트용 게이트 온 전압(TVon)을 출력한다. 제3 컵터(C 3)는 제2 다이오드(D2)의 애노드와 제3 다이오드(D3)의 캐소드 사이에 연결된다. 다만 이에 한정되지 않고, 3개 이상의 다이오드와 3개 이상의 컵터의 조합으로 이루어질 수도 있다.
- <62> 동작을 설명하면, 펄스 신호(PULSE)가 제2 컵터(C2)에 제공되면, 제1 노드(N1)는 노말 동작시 구동 전압 (AVDD)에서 펄스 신호(PULSE)의 전압 레벨만큼 상승된 펄스를 출력하고, 테스트 동작시 테스트용 구동 전압 (TAVDD)에서 펄스 신호(PULSE)의 전압 레벨만큼 상승된 펄스를 출력한다. 제3 다이오드(D3) 및 제3 컵터 (C3)는 제1 노드(N1)의 전압을 클램핑하여 게이트 온 전압(Von) 또는 테스트용 게이트 온 전압(TVon)을 출력한 다. 즉, 노말 동작시의 게이트 온 전압(Von)은 구동 전압(AVDD)이 대략 펄스 신호(PULSE)의 전압 레벨만큼 쉬프 트된 DC 전압이 되고, 테스트용 게이트 온 전압(TVon)은 테스트용 구동 전압(TAVDD)이 대략 펄스 신호(PULSE)의 전압 레벨만큼 쉬프트된 DC 전압이 된다.
- <63> 게이트 오프 전압 생성부(740)는 제4 및 제5 다이오드(D4, D5)와 제4 및 제5 컵터(C4, C5)를 포함한다. 제4 다이오드(D4)의 캐소드에 그라운드 전압이 제공되고, 제4 다이오드(D4)의 애노드는 제3 노드(N3)에 연결된다. 제4 컵터(C4)는 제3 노드(N3)와 펄스 신호(PULSE)가 인가되는 제2 노드(N2) 사이에 연결된다. 제5 다이오드 (D5)의 캐소드는 제3 노드(N3)에 연결되고, 제5 다이오드(D5)의 애노드는 게이트 오프 전압(Voff) 또는 테스트 용 게이트 오프 전압(TVoff)을 출력한다. 제5 컵터(C5)는 제4 다이오드(D4)의 캐소드와 제5 다이오드(D5)의 애노드 사이에 연결된다. 다만 이에 한정 되지 않고, 3개 이상의 다이오드와 3개 이상의 컵터의 조합으로 이루어질 수도 있다.
- <64> 동작을 설명하면, 펄스 신호(PULSE)가 제4 컵터(C4)에 제공되면, 제3 노드(N3)는 그라운드 전압에서 펄스

신호(PULSE)의 전압 레벨만큼 하강된 펄스를 출력한다. 여기서 펄스 신호(PULSE)의 전압 레벨은 상술한 바와 같이, NC 핀(NC)과 그라운드 핀(GND)이 전기적으로 연결되면, 연결되지 않는 경우보다 상승한다. 제5 다이오드(N5) 및 제5 커패시터(C5)는 제3 노드(N3)의 전압을 클램핑하여 게이트 오프 전압(Voff) 또는 테스트용 게이트 오프 전압(TVoff)을 출력한다. 즉, 게이트 오프 전압(Voff) 또는 테스트용 게이트 오프 전압(TVoff)은 대략 그라운드 전압이 펄스 신호(PULSE)의 전압 레벨만큼 쉬프트된 DC 전압이 된다.

<65> 정리해서 다시 말하면, NC 핀(NC)과 그라운드 핀(GND)이 전기적으로 연결되면, 전원 공급 장치(도 1의 700)가 테스트용 구동 전압(TAVDD), 테스트용 게이트 온 전압(TVon) 및 테스트용 게이트 오프 전압(TVoff)을 제공한다. 즉, 고전압을 자체적으로 생성하므로, 별도의 액정 표시 장치의 HVS 검사 장치가 필요없게 된다.

<66> 도 9를 참조하여 본 발명의 일 실시예에 따른 액정 표시 장치의 테스트용 커넥터를 설명한다. 도 9는 본 발명의 일 실시예에 따른 액정 표시 장치의 테스트용 커넥터를 설명하기 위한 액정 표시 장치의 테스트 시스템의 블록도이다. 도 1에 도시된 구성 요소와 동일한 기능을 하는 구성 요소에 대해서는 동일한 도면 부호를 사용하고, 설명의 편의상 해당 구성 요소에 대한 상세한 설명은 생략한다.

<67> 도 9를 참조하면, 테스트 시스템은 테스트용 신호들(R, G, B, DE, Hsync, Vsync, MCLK)을 제공하는 외부 신호 제공 장치(900)와, 외부 신호 제공 장치(900)로부터 테스트용 신호들(R, G, B, DE, Hsync, Vsync, MCLK)을 액정 표시 장치(10)로 전송하는 액정 표시 장치의 테스트용 커넥터(760) 및 피테스트 액정 표시 장치(10)를 포함한다.

<68> 액정 표시 장치(10)를 테스트하기 위해, 테스트용 커넥터(760)를 액정 표시 장치(10)의 내부 커넥터(750)와 접속시키고, 테스트용 커넥터(760)를 외부 신호 제공 장치(900)와 접속시킨다.

<69> 외부 신호 제공 장치(900)는 테스트용 영상 신호(R, G, B)와 제어 신호들(DE, Hsync, Vsync, MCLK) 및 전원 전압(Vdd) 그라운드 전압을 제공한다. 여기서 테스트용 영상 신호들(R, G, B)은 액정 표시 장치(10)의 표시 품질을 테스트하기 위한 패턴화된 신호일 수 있다.

<70> 테스트용 커넥터(760)는 전달부(762, 764)와 연결부(766)를 포함한다. 전달부(762, 764)는 외부 신호 제공 장치(900)로부터 테스트용 신호들(R, G, B, DE, Hsync, Vsync, MCLK)을 입력받는 입력 단자들과, 이들을 액정 표시 장치(10)로 전달하는 출력 단자들을 포함한다. 연결부(766)는 액정 표시 장치의 내부 커넥터(750)의 NC 핀(NC)과 접속되는 제1 연결 단자(P1)와 그라운드 핀(GND)과 접속되는 제2 연결 단자(P2)를 포함한다. 여기서 제1 연결 단자(P1)와 제2 연결 단자(P2)는 전기적으로 연결되어 있다. 이러한 테스트용 커넥터(760)는 테스트용 신호들(R, G, B, DE, Hsync, Vsync, MCLK)을 액정 표시 장치(10)의 내부 커넥터(750)로 제공한다. 또한, 테스트용 커넥터(760)는 외부 신호 제공 장치(900)로부터 전원 전압(Vdd)과, 그라운드 전압을 제공받아 내부 커넥터(750)로 제공할 수도 있고, 다른 장치로부터 제공받을 수도 있으므로, 외부로부터 전원 전압(Vdd)과 그라운드 전압의 입력은 구체적으로 도시하지 않았다.

<71> 내부 커넥터(750)가 테스트용 커넥터(760)와 접속되면, NC 핀(NC)과 그라운드 핀(GND)이 전기적으로 연결되므로, 전원 공급 장치(700)는, 상술한 바와 같이, 테스트용 구동 전압(TAVDD), 테스트용 게이트 온 전압(TVon) 및 테스트용 게이트 오프 전압(TVoff)을 제공한다.

<72> 신호 제어부(600)는 테스트용 영상 신호(DAT)를 데이터 구동부(500)로 제공하고, 데이터 구동부(500)는 테스트용 게조 전압(TG)중 테스트용 영상 신호(DAT)에 대응하는 영상 데이터 전압을 액정 패널(300)에 제공한다.

<73> 정리해서 말하면, 테스트용 커넥터(760)에 의해, 액정 표시 장치(10) 내부의 전원 공급 장치(700)가 자체적으로 고전압의 테스트용 구동 전압(TAVDD), 테스트용 게이트 온 전압(TVon) 및 테스트용 게이트 오프 전압(TVoff)을 생성하고, 이러한 테스트용 전압(TAVDD, TVon, TVoff)과, 테스트용 커넥터(760)를 통해 외부로부터 제공된 테스트용 영상 신호(R, G, B)를 이용하여 액정 표시 장치(10)를 테스트할 수 있다.

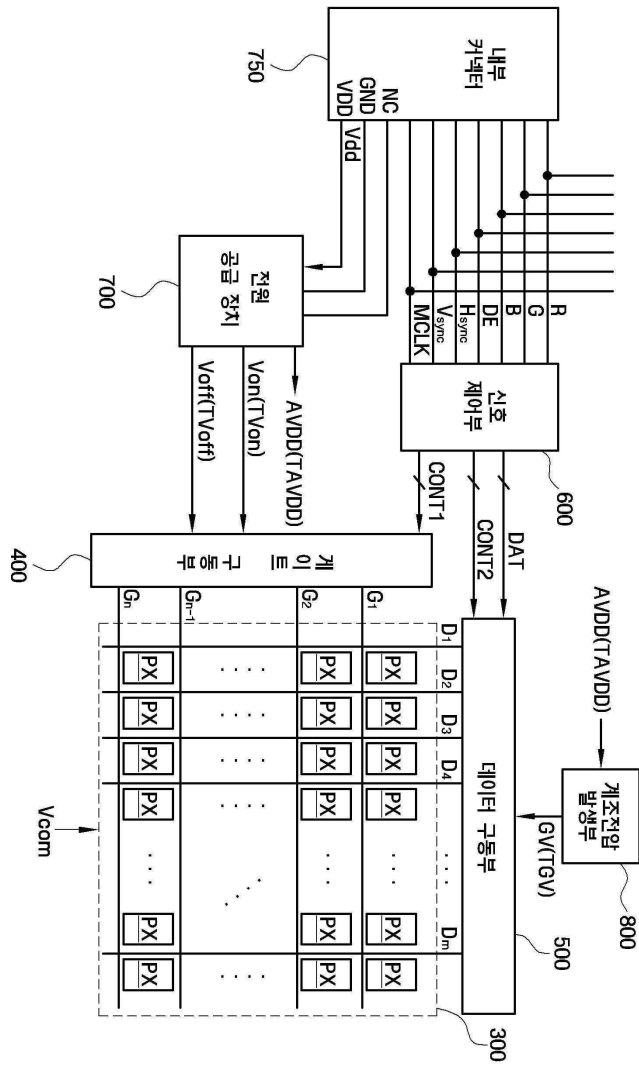
<74> 이상 첨부된 도면을 참조하여 본 발명의 실시예들을 설명하였지만, 본 발명이 속하는 기술분야에서 통상의 지식을 가진 자는 본 발명이 그 기술적 사상이나 필수적인 특징을 변경하지 않고서 다른 구체적인 형태로 실시될 수 있다는 것을 이해할 수 있을 것이다. 그러므로 이상에서 기술한 실시예들은 모든 면에서 예시적인 것이며 한정적이 아닌 것으로 이해해야만 한다.

발명의 효과

<75> 상술한 바와 같은 본 발명에 실시예들에 따른 액정 표시 장치 및 그의 테스트 방법에 의하면 다음과 같은 효과

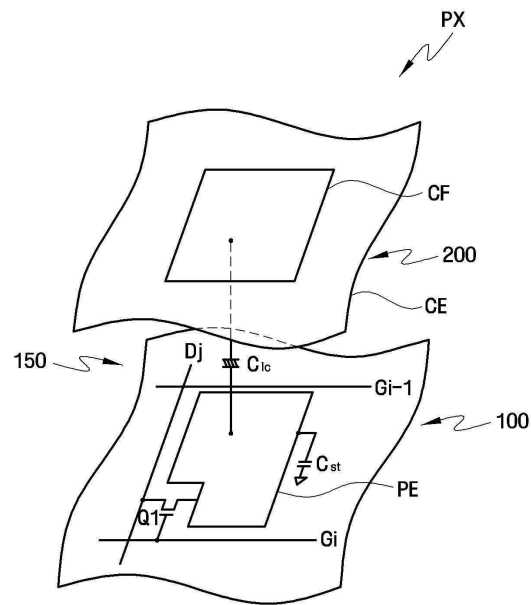
도면

도면1

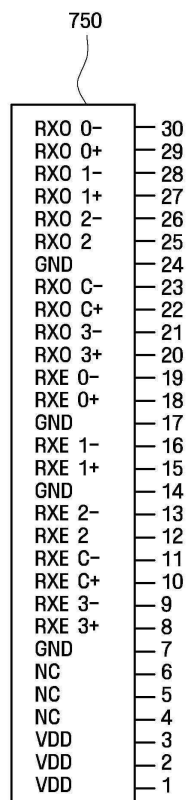


10

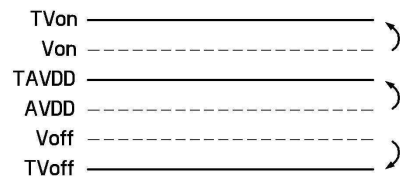
도면2



도면3

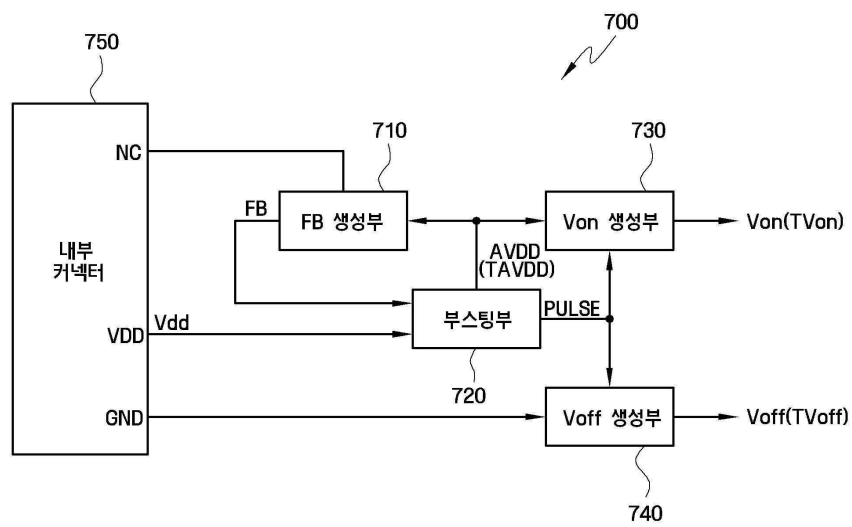


도면4

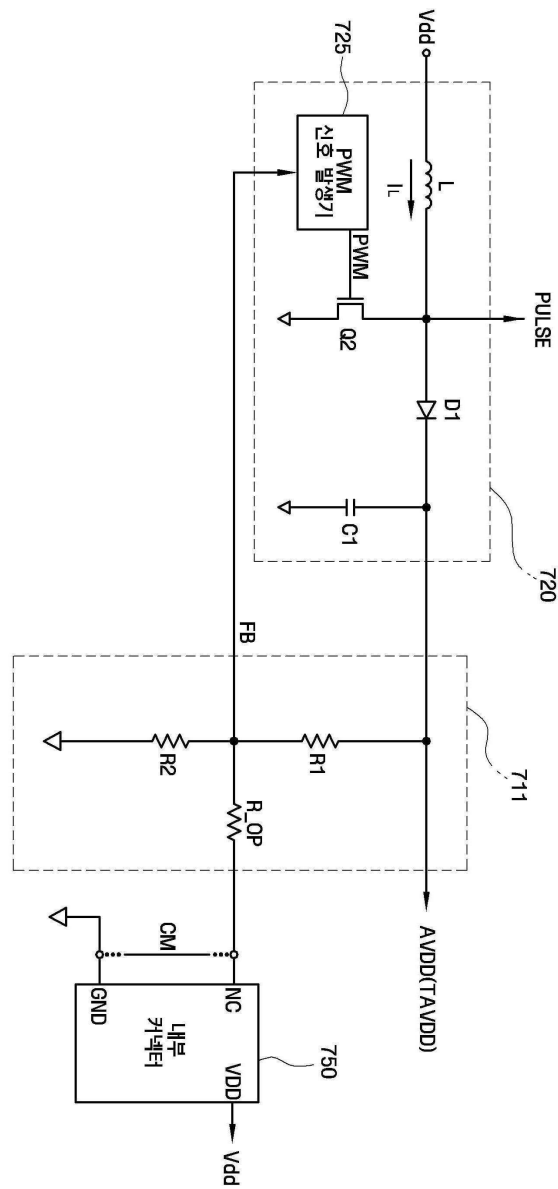


- - - - : 노말 동작시 (NC핀과 그라운드핀이 전기적으로 연결되지않음)
 _____ : 테스트 동작시 (NC핀과 그라운드핀이 전기적으로 연결됨)

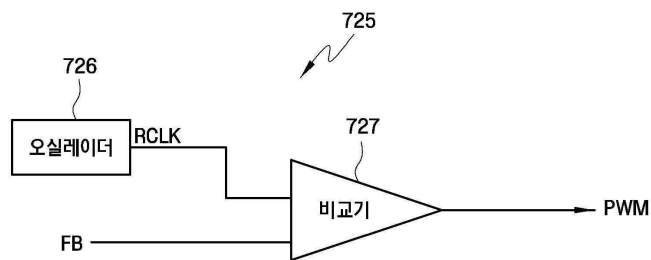
도면5



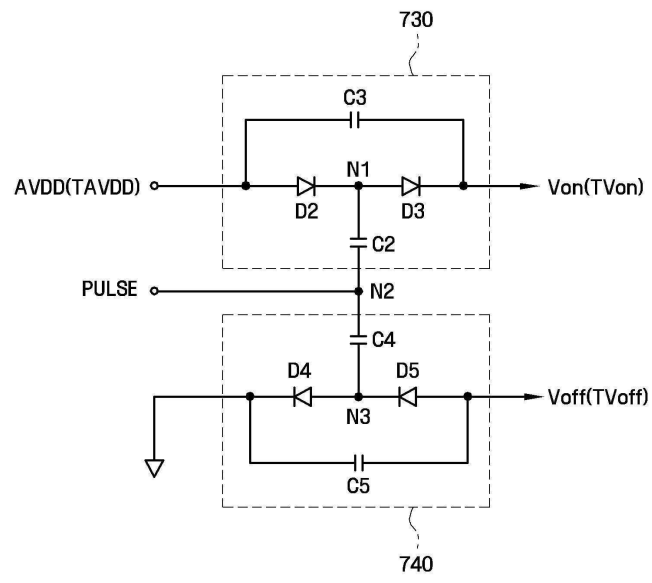
도면6



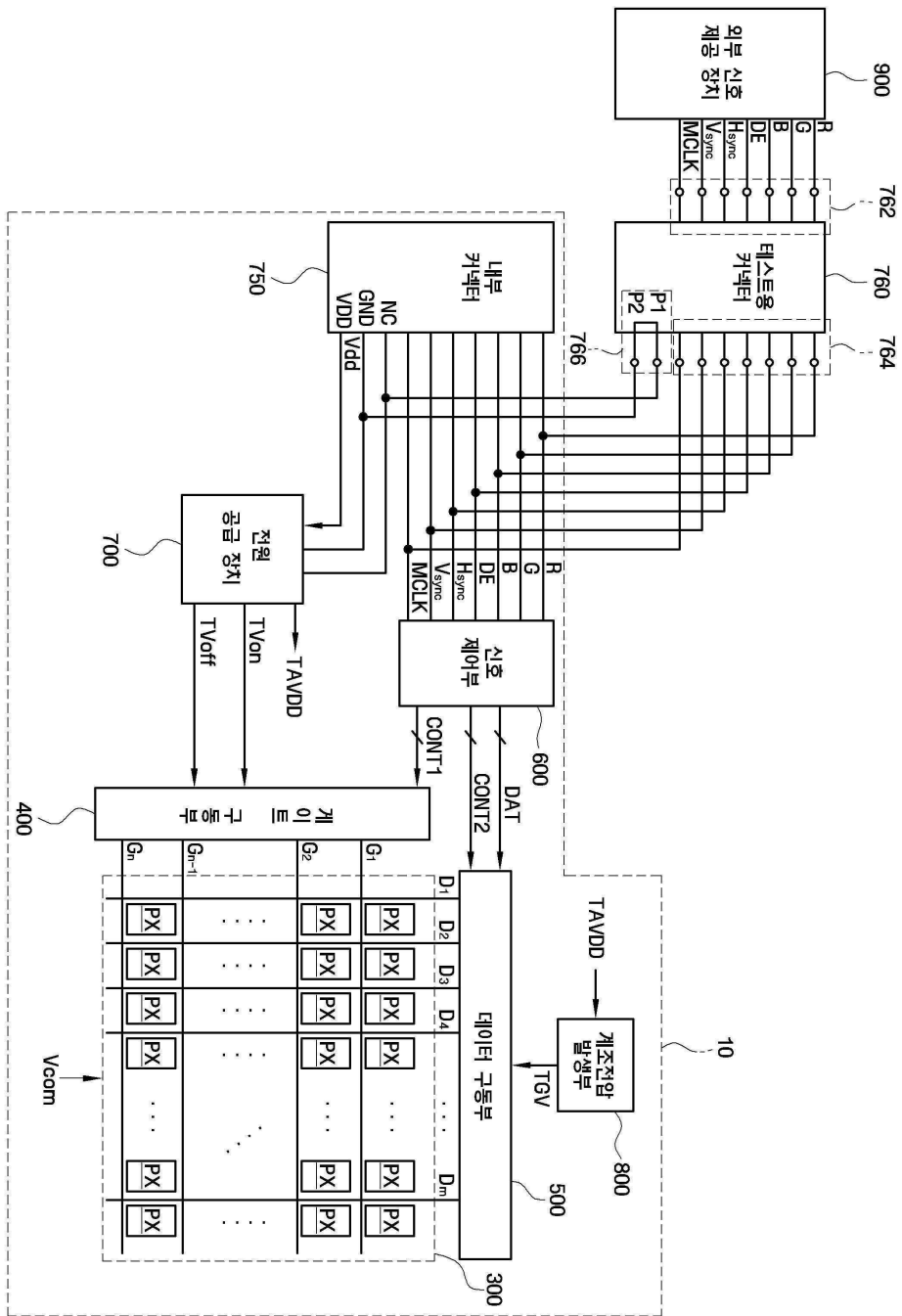
도면7



도면8



도면9



专利名称(译)	液晶显示装置，液晶显示装置用测试连接器及其测试方法		
公开(公告)号	KR100843148B1	公开(公告)日	2008-07-02
申请号	KR1020060133053	申请日	2006-12-22
[标]申请(专利权)人(译)	三星电子株式会社		
申请(专利权)人(译)	三星电子有限公司		
当前申请(专利权)人(译)	三星电子有限公司		
[标]发明人	NAM HYUN WOO		
发明人	NAM, HYUN WOO		
IPC分类号	G02F1/133		
CPC分类号	G09G3/3648 G09G5/006 G09G3/006 G09G2330/02 G09G3/3696		
代理人(译)	JEONG , SANG BIN		
其他公开文献	KR1020080058872A		
外部链接	Espacenet		

摘要(译)

一种连接器，包括用于从外部接收电源电压的输入引脚，NC（无连接）引脚，接地引脚，以及耦合到NC引脚和输入引脚的电源，用于输出栅极导通电压和栅极截止电压的电源，其电压电平根据引脚是否电连接而被调节；栅极驱动器接收栅极导通电压和栅极截止电压并提供栅极信号；以及包括多个像素的液晶面板，所述多个像素被打开/关闭以显示图像。

