

(19)
(12)

(KR)
(Y1)

(51) 。 Int. Cl.7
G09G 3/36

(45)
(11)
(24)

2003 09 17
20-0326296
2003 08 30

(21) 20-2003-0015025
(22) 2003 05 15

(73) 923 2104

(72) 923 2104

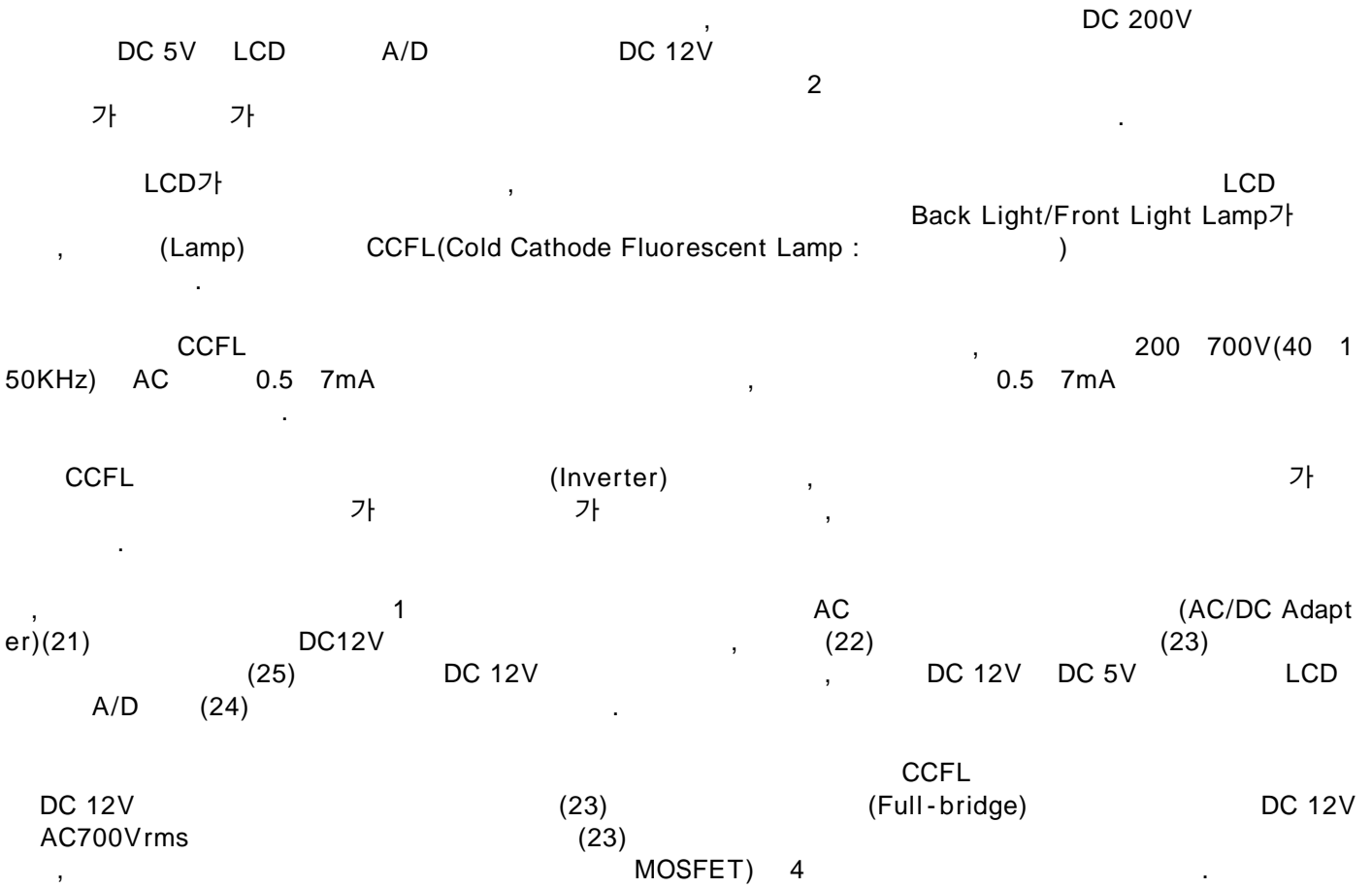
(74)

가 :

(54)

DC 12V		DC 200V		DC 5V	LCD	A/D
2				가	가	
		DC				
	1	DC 200V				
	2	DC 12V				
	3	DC 5V	LCD		A/D	
가	가		2			

- 1
- 2
- 3
- *
- 1 :
- 2 :
- 3 :
- 4 :
- 5 :
- 6 : LCD
- 7 : A/D
- 8 :



(21) 3 .
 , CCFL (23) AC 700Vrms, 7mA rms가
 가 가 ,
 LCD A/D 5V DC12V DC5V
 가 LCD A/D
 C 5V LCD A/D DC 12V DC 200V D
 가 가 가 2 가
 ,
 DC ,
 ,
 가
 ,
 1 DC 200V ,
 2 DC 12V ,
 3 DC 5V LCD A/D
 가 가 가 LCD 2
 2 ,
 (1) ,
 (1) DC 1 (2) ,
 1 (2) 1 (3) ,
 1 (3) 가
 (4) ,
 1 (2) 1 (t1) DC 200V (5) ,
 1 (2) 2 (t2) DC 12V (8) ,

1 (2) 3 (t3) DC 5V LCD (6) A/D (7)

3 ,

1 (2) DC 200V 2 (11) 3
(12) ,

2 (11) 3 (12)
(13) ,

(11)(13)가 (C1)(C2) (L1)
(14) ,

(14) 1 가 2 AC 700V
CCFL(16)(17)(18)(19) (15)

AC 220V

(1) DC

1 (1) DC 1 (2) 1 가 , 1 (2)
(3)

가 (4) 가 1 (3)

1 (2) 1 (t1) DC 200V (5)

1 (2) 2 (t2) DC 12V (8)

1 (2) 3 (t3) DC 5V LCD (6) A/D (7)

(11) 3 (5) 1 (2) DC 200V 2
2 (12) - (13)

(11)가 (11) 3 (12)

(13) (11)(13)가 (13)가 ,
(11)가 (+) (14) (C1)(C2) (L1)

(-) (14) (15) 1 가 2 AC 70
0V CCFL(16)(17)(18)(19)

가 / DC

1 DC 200V ,

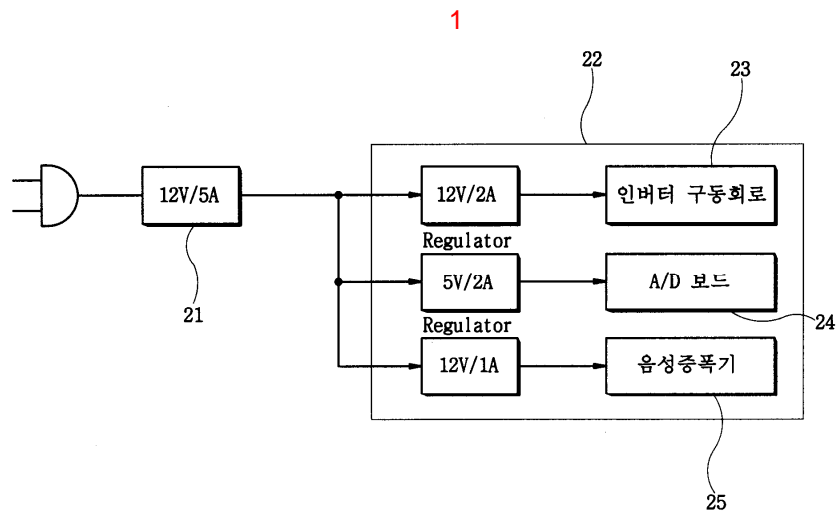
2 DC 12V ,

가 3 LCD A/D DC 5V
가 2

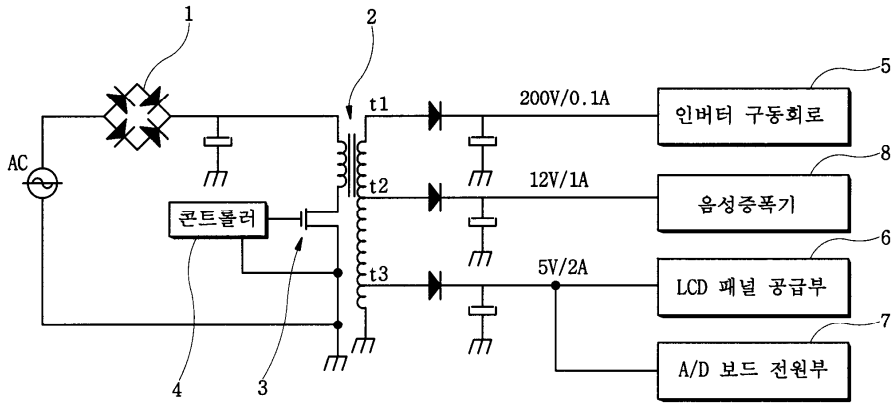
(57)

1.

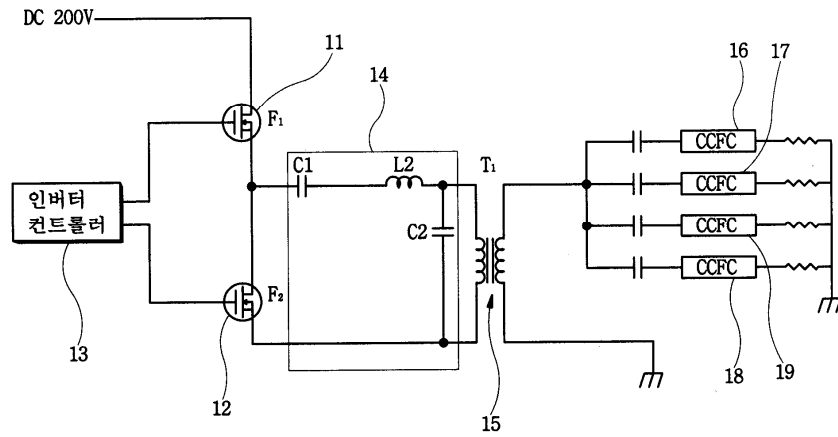
(1) ,
 (1) DC 1 (2) ,
 1 (2) 1 (3) ,
 1 (3) 가
 (4) ,
 1 (2) 1 (t1) DC 200V (5) ,
 1 (2) 2 (t2) DC 12V (8) ,
 1 (2) 3 (t3) DC 5V LCD (6) A/D (7)



2



3



专利名称(译)	液晶显示器的电源		
公开(公告)号	KR200326296Y1	公开(公告)日	2003-09-17
申请号	KR2020030015025	申请日	2003-05-15
[标]申请(专利权)人(译)	FOR CHOON 權 Jochungeun		
申请(专利权)人(译)	Jochungeun		
当前申请(专利权)人(译)	Jochungeun		
[标]发明人	CHO CHOON GEUN		
发明人	CHO CHOON GEUN		
IPC分类号	G09G3/36		
外部链接	Espacenet		

摘要(译)

本设计从外部对电源进行整流，与DC 200V逆变器驱动电源，DC 5V LCD面板，A / D板电源和DC 12V音频放大器电源分开供电，从而降低了逆变器变压器的逆变比可以确保可靠性并且可以使用两个场效应晶体管的半桥方法，从而降低成本用于液晶显示器的电源装置。一种场效应晶体管，设置在变压器的后端，并在控制器的控制下切换电源的供电状态；连接逆变器驱动电路以提供DC 200V的电源作为驱动电源，并且被连接到所述变压器的音频放大器，其接收DC 12V的电力的第二抽头，被连接到由组成LCD面板驱动的变压器驱动的第三抽头，和A / d板，DC 5V反式的电源汲取电力并且通过使用两个场效应晶体管的半桥方法可以降低成本。度

