

(19)대한민국특허청(KR)  
(12) 공개특허공보(A)

(51) Int. Cl.<sup>7</sup>  
G02F 1/1333

(11) 공개번호 10-2005-0065951  
(43) 공개일자 2005년06월30일

(21) 출원번호 10-2003-0097122  
(22) 출원일자 2003년12월26일

(71) 출원인 엘지.필립스 엘시디 주식회사  
서울 영등포구 여의도동 20번지

(72) 발명자 전병덕  
경상북도구미시송정동11-7번지

(74) 대리인 허용록

심사청구 : 없음

(54) 액정표시장치

요약

본 발명은 액정표시장치에 사용되는 광학 시트들의 둘레를 따라 코팅막을 형성함으로써, 열과 습도에 의하여 시트 표면 상에 주름(wrinkle)이 발생하는 것을 방지할 수 있는 액정표시장치를 개시한다. 개시된 본 발명은 액정표시장치의 액정 패널, 광학 시트들, 도광판, 램프 및 반사판으로 구성된 백라이트 어셈블리, 메인 프레임, 하부 커버 및 상부 케이스들이 조립된 액정표시장치에 있어서, 상기 액정 패널과 도광판 사이에 삽입되는 광학 시트들의 측면 상에 외부로부터 수분 침투를 방지하기 위하여 코팅막이 형성되어 있는 것을 특징으로 한다.

여기서, 상기 광학 시트들의 측면 상에 도포되는 코팅막은 실리콘 계열의 물질, 사이징 에이전트, 껌(gum) 계열의 물질들 중 어느 하나이고, 상기 코팅막은 상기 광학 시트들의 사각 측면 둘레를 따라 형성되어 있으며, 상기 코팅막은 상기 광학 시트들의 측면을 통하여 램프로부터 전달되는 열을 차단하는 것을 특징으로 한다.

대표도

도 6

색인어

액정표시장치, 습도, wrinkle, 광학 시트, 코팅

명세서

도면의 간단한 설명

도 1은 일반적으로 액정표시장치의 조립 구조를 분해한 사시도.

도 2 및 도 3은 종래 기술에 따른 액정표시장치의 램프 영역을 도시한 단면도.

도 4는 종래 기술에 따라 주름이 형성된 광학시트를 도시한 도면.

도 5는 본 발명에 따른 액정표시장치의 램프 영역을 도시한 단면도.

도 6은 본 발명에 따라 온도와 습도에 의한 주름 형성을 방지하기 위하여 코팅막이 형성된 광학시트를 도시한 도면.

\*도면의 주요 부분에 대한 부호의 설명\*

101: 상부 케이스 105: 액정 패널

111: 광학 시트들 113: 램프

115: 도광판 117: 반사판

121: 메인 프레임 122: 하부 커버

125a: 하부 편광판 125b: 상부 편광판

200: 코팅막

## 발명의 상세한 설명

### 발명의 목적

#### 발명이 속하는 기술 및 그 분야의 종래기술

본 발명은 액정표시장치에 관한 것으로, 보다 구체적으로는 액정표시장치의 광학 시트들이 온도 또는 습도에 의하여 주름이 발생하는 것을 방지하기 위한 액정표시장치에 관한 것이다.

최근 들어 급속한 발전을 거듭하고 있는 반도체 산업의 기술 개발에 의하여 액정표시장치는 소형, 경량화 되면서 성능은 더욱 강력해진 제품들이 생산되고 있다. 지금까지 정보 디스플레이 장치에 널리 사용되고 있는 CRT(cathode ray tube)가 성능이나 가격 측면에서 많은 장점을 갖고 있지만, 소형화 또는 휴대성의 측면에서는 많은 단점을 갖고 있었다.

이에 반하여, 액정표시장치는 소형화, 경량화, 저 전력 소비화 등의 장점을 갖고 있어 CRT의 단점을 극복할 수 있는 대체 수단으로 점차 주목받아 왔고, 현재는 디스플레이 장치를 필요로 하는 거의 모든 정보 처리 기기에 장착되고 있는 실정이다.

이러한 액정표시장치는 일반적으로 액정의 특정한 분자배열에 전압을 인가하여 다른 분자배열로 변환시키고, 이러한 분자배열에 의해 발광하는 액정 셀의 복굴절성, 선광성, 2색성 및 광산란 특성 등의 광학적 성질의 변화를 시각 변화로 변환하는 것으로, 액정 셀에 의한 빛의 변조를 이용한 디스플레이 장치이다.

최근에는 제품의 경쟁력을 확보하기 위하여 슬림화 및 경량화를 위하여 여러 가지 구조가 개발되고 있다. 그 중 하나가 어레이 기관과 컬러 필터 기관을 합착시킨 액정표시장치 패널에 광학 유닛인 백라이트 어셈블리들을 적층 결합시키고, 이들을 보호하기 위하여 메인 프레임에 삽입한 다음, 상부 케이스와 하부 케이스로 결합하여 하나의 액정표시장치 몰드 프레임 구조를 제작한다.

그리고, 상기 디스플레이 패널의 가장자리에 형성된 게이트 패드와 데이터 패드에 신호를 인가하기 위한 PCB가 드라이브 IC가 탑재된 TCP에 의하여 플렉시블 케이블과 함께 연결되어 있고, 이를 액정표시장치 메인 프레임의 배면에 부착시킨다.

도 1은 일반적으로 액정표시장치의 조립 구조를 분해한 사시도이다.

도 1에 도시된 바와 같이, 다수개의 화소들이 매트릭스 형태로 형성된 어레이 기관과 R, G, B 컬러 필터가 매트릭스 형태로 형성되어 있는 컬러 필터 기관이 합착되어 있는 액정 패널(5)은 백라이트 어셈블리와 함께 메인 프레임에 적층 형태로 수납된다.

상기 액정 패널(5)의 일측 가장자리에는 구동 신호를 인가하기 위한 게이트 PCB(Gate Printed Circuit Board:7)가 상기 액정 패널(5)의 게이트 패드와 게이트 TCP(Taped Carrier Package)를 사이에 두고 플렉시블 케이블(flexible cable)에 의하여 연결되어 있다.

마찬가지로, 상기 액정 패널(5) 타측 가장자리에는 그래픽 신호를 인가하기 위한 데이터 PCB(Data Printed Circuit Board:9)가 상기 액정표시장치 패널(5)의 데이터 패드에 플렉시블 케이블에 의하여 연결되어 있고, 이들에 일정한 스캔 방식에 따라 신호를 상기 액정 패널(5)에 인가하도록 하는 데이터 TCP가 부착되어 있다.

상기 액정 패널(5) 하부에는 복수개의 광학 시트(11)와 화상을 표현하기 위한 빛을 발생시키는 램프(13)와, 상기 램프(13)로부터 발생한 광을 상기 액정 패널(5) 면적의 평면 광으로 바꾸어 주는 도광판(15)과, 상기 도광판(15)에서 누설된 광을 반사하여 광효율을 높이기 위한 반사판(17)으로 구성된 백라이트 어셈블리(10)들을 적층 형태로 부착한다.

상기 백라이트 어셈블리(10)와 액정 패널(5)은 외부의 충격으로부터 보호하면서, 광학적 얼 라인을 위하여 메인 프레임(21)에 적층 형태로 삽입한다. 그리고 상기 액정 패널(5)의 이동을 방지하기 위하여 상기 액정 패널(5)을 고정할 수 있는 가이드 패널(3)을 부착한다.

상기 메인 프레임(21)은 금속 재질을 갖거나 플라스틱 재질을 갖는 경우로 구분되며, 상기 메인 프레임(21)에 상기 액정 패널(5)과 백라이트 어셈블리(10)를 적층 형태로 삽입시킨 다음, 상기 패널 가이드(3)를 상기 메인 프레임(21)에 결합시킨다.

그런 다음, 상기 액정 패널(5)과, 백라이트 어셈블리(10)가 수납되어 있는 상기 메인 프레임(21)에 상부 케이스(top case: 1)와 하부 커버(22)로 조립한다.

상기 상부 케이스(1)와 상기 하부 커버(22)는 상기 액정표시장치 패널과 연결되는 PCB를 접지 시키는 역할을 하면서 상기 액정표시장치 패널, 백라이트 어셈블리를 보호하는 역할을 한다.

도 2 및 도 3은 종래 기술에 따른 액정표시장치의 램프 영역을 도시한 단면도이다.

도 2에 도시된 바와 같이, 램프 영역의 단면은 메인 프레임(21) 내측으로 광학 시트들(11), 도광판(15), 반사판(17) 및 램프(13)로 구성되어 있는 백라이트 어셈블리(10)가 수납되어 있고, 상기 램프(13)는 램프 하우스(30)에 의하여 고정되어 있다.

상기 메인 프레임(21) 내측으로 상기 백라이트 어셈블리(10)가 수납되면, 상기 백라이트 어셈블리(10)의 분리, 이탈을 방지하기 위하여 하부 커버(22)를 결합한다.

상기 하부 커버(22)에는 상기 메인 프레임(21)과 결합을 위하여 다수개의 결합 홀이 형성되어 있고, 이와 대응하는 상기 메인 프레임(21)에는 체결 돌기들이 형성되어 있다.

상기 하부 커버(22)에 상기 메인 프레임(21)이 결합되면 상부 케이스(1)를 상기 메인 프레임(21) 상부에 결합시키고, 상기 메인 프레임(21)에 결합되는 액정 패널(5), 백라이트 어셈블리(10)들을 보호하도록 한다.

상기 액정 패널(5)과 도광판(15) 사이에 삽입된 상기 광학 시트들(11)은 상기 도광판(15)의 입광부 영역에서 침투되는 대기중의 습기를 방지하기 위하여 상기 액정 패널(5)의 하부 편광판(25a)과 상기 도광판(15)을 고정하고 있는 램프 하우스(30)에 의하여 갭(gap)이 없이 조립되어 있다.

따라서 상기 도광판(15)의 입광부 영역으로부터 램프(13)에서 발생하는 열과, 습기가 침투해서 상기 광학 시트들(11) 표면에 주름이 발생하는 것을 방지하도록 하였다.

그리고 도 3에 도시된 액정표시장치는 상기 도 2의 액정표시장치와 동일한 구조를 가지고 있으나, 상기 도광판(15)의 입광부 영역에서 광학 시트들(11) 사이의 갭을 없애기 위하여 패드(27)를 상기 도광판(15)의 입광부 영역에 대응되는 상기 광학 시트들(11)의 가장자리 모서리 상에 부착하였다.

그러므로, 상기 광학 시트들(11)은 상기 액정 패널(5)의 하부 편광판(25a), 패드(27), 광학 시트들(11), 램프 하우스(30)에 의하여 층으로 조립되게 된다.

상기 패드(27)는 상기 광학 시트들(11)을 견고하게 고정시키는 역할을 하여, 습기가 상기 광학 시트들(11)이 적층되어 있는 측면 사이로 침투하지 못하도록 하였다.

그러나, 상기와 같은 조립 구조를 갖는 액정표시장치는 도광판의 입광부 영역에 대응되는 광학 시트의 일측면만 습기가 침투하는 것을 방지하였기 때문에 이외의 3측면을 통하여 습기가 침투하는 것을 방지할 수는 없다.

즉, 종래 기술에서와 같이 액정 패널과 도광판 사이에 삽입되는 광학 시트들의 일측면 중에서 상기 도광판의 입광부 영역의 측면을 액정표시장치 조립시 견고히 고정함으로써 측면으로 들어오는 습기를 차단하였다.

그러므로, 상기 도광판의 입광부 영역 이외의 상기 광학 시트들의 일측면들을 통하여 침투하는 습기는 방지할 수 없기 때문에 광학 시트들의 주름 현상이 발생하는 문제가 있다.

도 4는 종래 기술에 따라 주름이 형성된 광학시트를 도시한 도면으로서, 도시된 바와 같이, 광학 시트들의 측면을 통하여 습기가 침투하는 경우에는 광학 시트들이 변형되어 주름이 발생한다.

이와 같이 광학 시트들 표면 상에 주름이 발생하는 경우에는 램프로부터 진행되는 광의 변화로 인하여 디스플레이 되는 영상의 품위가 저하되는 문제가 발생하게 된다.

### 발명이 이루고자 하는 기술적 과제

본 발명은, 액정표시장치에 사용되는 광학 시트들의 모든 측면 상에 코팅막을 형성함으로써, 상기 광학 시트들의 측면을 통하여 침투하는 습기를 방지하여 시트의 변형 및 주름이 발생하는 것을 방지할 수 있는 액정표시장치를 제공함에 그 목적이 있다.

### 발명의 구성 및 작용

상기한 목적을 달성하기 위한, 본 발명에 따른 액정표시장치는,

액정표시장치의 액정 패널, 광학 시트들, 도광판, 램프 및 반사판으로 구성된 백라이트 어셈블리, 메인 프레임, 하부 커버 및 상부 케이스들이 조립된 액정표시장치에 있어서,

상기 액정 패널과 도광판 사이에 삽입되는 광학 시트들의 측면 상에 외부로부터 수분 침투를 방지하기 위하여 코팅막이 형성되어 있는 것을 특징으로 한다.

여기서, 상기 광학 시트들의 측면 상에 도포되는 코팅막은 실리콘 계열의 물질, 사이징 에이전트, 껌(gum) 계열의 물질들 중 어느 하나이고, 상기 코팅막은 상기 광학 시트들의 사각 측면 둘레를 따라 형성되어 있으며, 상기 코팅막은 상기 광학 시트들의 측면을 통하여 램프로부터 전달되는 열을 차단하는 것을 특징으로 한다.

본 발명에 의하면, 액정표시장치에 사용되는 광학 시트들의 모든 측면 상에 코팅막을 형성함으로써, 상기 광학 시트들의 측면을 통하여 침투하는 습기를 방지하여 시트의 변형 및 주름이 발생하는 것을 방지할 수 있다.

이하, 첨부한 도면에 의거하여 본 발명의 바람직한 실시 예를 자세히 설명하도록 한다.

도 5는 본 발명에 따른 액정표시장치의 램프 영역을 도시한 단면도이고, 도 6은 본 발명에 따라 온도와 습도에 의한 주름 형성을 방지하기 위하여 코팅막이 형성된 광학시트를 도시한 도면이다.

도 5 및 도 6에 도시된 바와 같이, 램프 영역의 단면은 메인 프레임(121) 내측으로 광학 시트들(111), 도광판(115), 반사판(117) 및 램프(113)로 구성되어 있는 백라이트 어셈블리(100)가 수납되어 있고, 상기 램프(113)는 램프 하우징(130)에 의하여 고정되어 있다.

특히, 상기 광학 시트들(111)의 측면은 외부로부터 습기 침투를 방지하기 위하여 코팅막(200)이 형성되어 있다. 상기 코팅막(200)은 실리콘 계열의 물질, 옷감 풀에 사용되는 사이징 에이전트, 껌(gum) 계열의 물질을 사용하고, 상기 광학 시트들(111)의 적층면을 도포하여 경화시킨다.

상기 메인 프레임(121) 내측으로 상기 도광판(115), 반사판(117), 광학 시트들(111)로 구성된 상기 백라이트 어셈블리(100)가 수납되면, 상기 백라이트 어셈블리(100)의 분리, 이탈을 방지하기 위하여 하부 커버(122)를 상기 메인 프레임(121)과 결합한다.

상기 하부 커버(122)에 상기 메인 프레임(121)이 결합되면 상부 케이스(101)를 상기 메인 프레임(121) 상부에 결합시키고, 상기 메인 프레임(121)에 결합되는 액정 패널(105), 백라이트 어셈블리(100)들을 보호하도록 한다.

이점은, 종래 기술에서는 상기 도광판(115)의 입광부 영역의 광학 시트들(111)을 액정 패널(105)의 하부 편광판(125a)과 램프 하우징(130)이 양측에서 체결되어 상기 광학 시트들(111)의 측면을 통하여 습기가 침투하는 것을 방지한 것과 차이가 있다.

즉, 본 발명에서는 적층되어 있는 광학 시트들(111)의 4각 측면 전체에 코팅막(200)을 도포함으로써, 상기 도광판(115) 입광부 영역 뿐만 아니라 광학 시트들(111)의 다른 측면을 통해서도 침투되는 습기를 차단할 수 있게 하였다.

도 6에 도시된 바와 같이, 광학 시트들(111)의 적층면들 상에 코팅막(200)을 도포하였다.

상기 코팅막(200)을 도포할 때에는 일정한 액성을 갖도록 하여 상기 광학 시트들(111)의 측면 상에 도포를 하고, 이를 응고시켜 습기 침투를 방지할 수 있는 표면 막을 형성시킨다.

따라서 본 발명에서는 광학 시트들이 램프로부터 발생하는 열에 의한 변형되는 것을 방지할 뿐만 아니라, 외부로부터 침투할 수 있는 수분을 차단함으로써 습기에 의하여 광학 시트들 상에 나타나는 주름 현상을 방지할 수 있는 효과가 있다.

### 발명의 효과

이상에서 자세히 설명된 바와 같이, 본 발명은 액정표시장치에 사용되는 광학 시트들의 모든 측면 상에 코팅막을 형성함으로써, 상기 광학 시트들의 측면을 통하여 침투하는 습기를 방지하여 시트의 변형 및 주름이 발생하는 것을 방지할 수 있는 효과가 있다.

본 발명은 상기한 실시 예에 한정되지 않고, 이하 청구 범위에서 청구하는 본 발명의 요지를 벗어남이 없이 당해 발명이 속하는 분야에서 통상의 지식을 가진 자라면 누구든지 다양한 변경 실시가 가능할 것이다.

### (57) 청구의 범위

#### 청구항 1.

액정표시장치의 액정 패널, 광학 시트들, 도광판, 램프 및 반사판으로 구성된 백라이트 어셈블리, 메인 프레임, 하부 커버 및 상부 케이스들이 조립된 액정표시장치에 있어서,

상기 액정 패널과 도광판 사이에 삽입되는 광학 시트들의 측면 상에 외부로부터 수분 침투를 방지하기 위하여 코팅막이 형성되어 있는 것을 특징으로 하는 액정표시장치.

**청구항 2.**

제 1 항에 있어서,

상기 광학 시트들의 측면 상에 도포되는 코팅막은 실리콘 계열의 물질, 사이징 에이전트, 껌(gum) 계열의 물질들 중 어느 하나인 것을 특징으로 하는 액정표시장치.

**청구항 3.**

제 1 항에 있어서,

상기 코팅막은 상기 광학 시트들의 사각 측면 둘레를 따라 형성되어 있는 것을 특징으로 하는 액정표시장치.

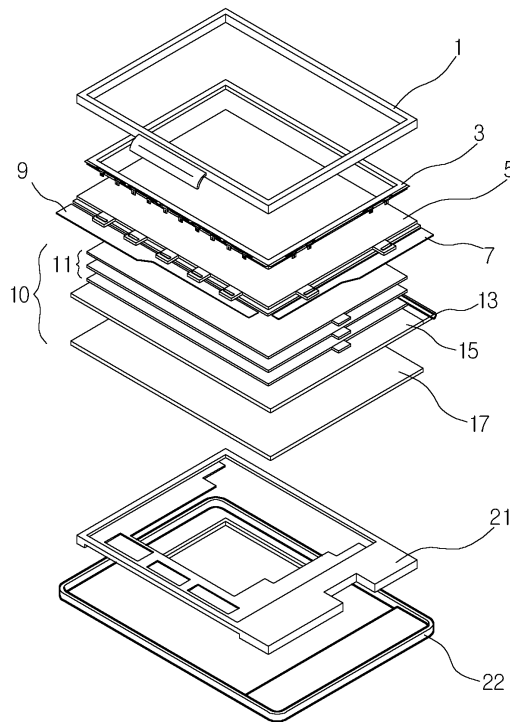
**청구항 4.**

제 1 항에 있어서,

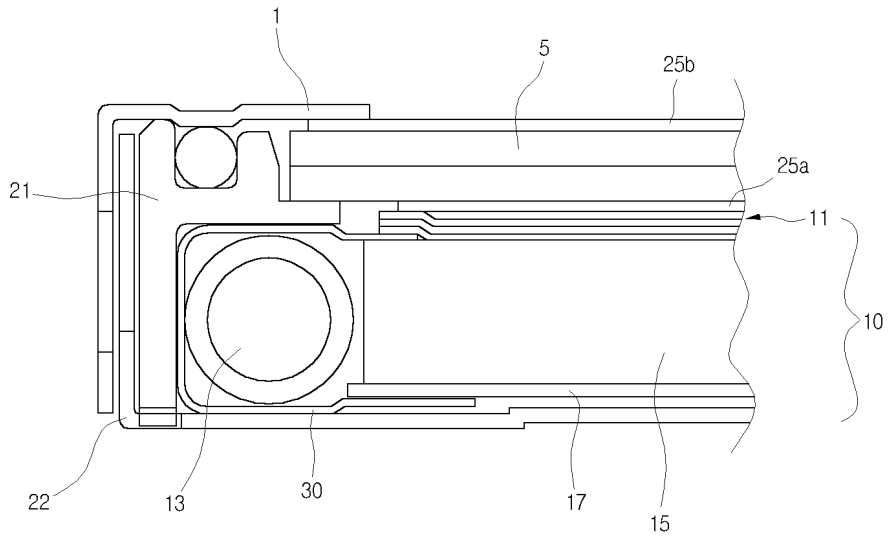
상기 코팅막은 상기 광학 시트들의 측면을 통하여 램프로부터 전달되는 열을 차단하는 것을 특징으로 하는 액정표시장치.

**도면**

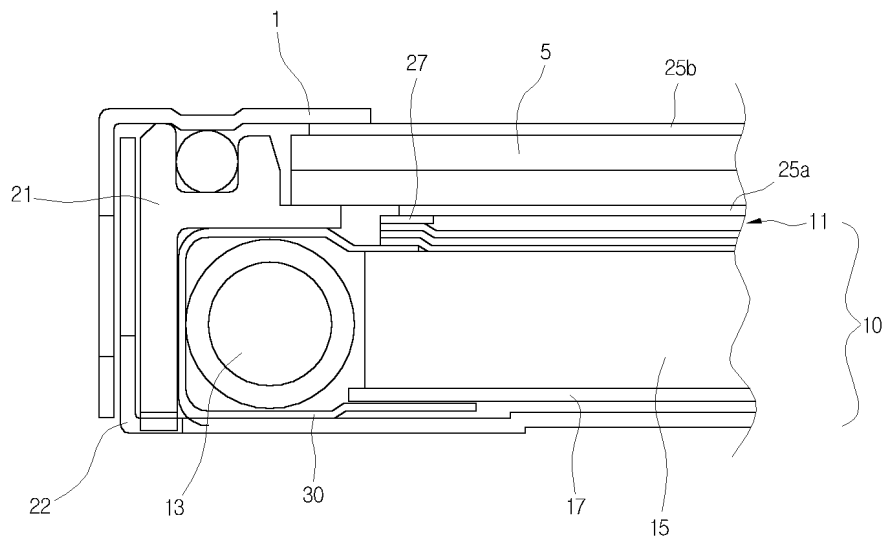
도면1



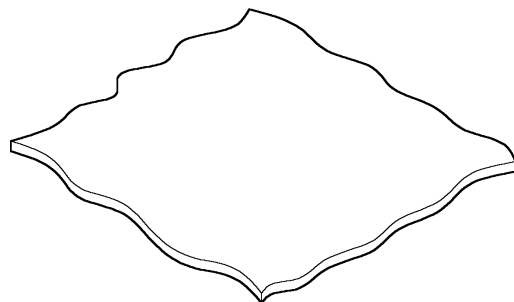
도면2



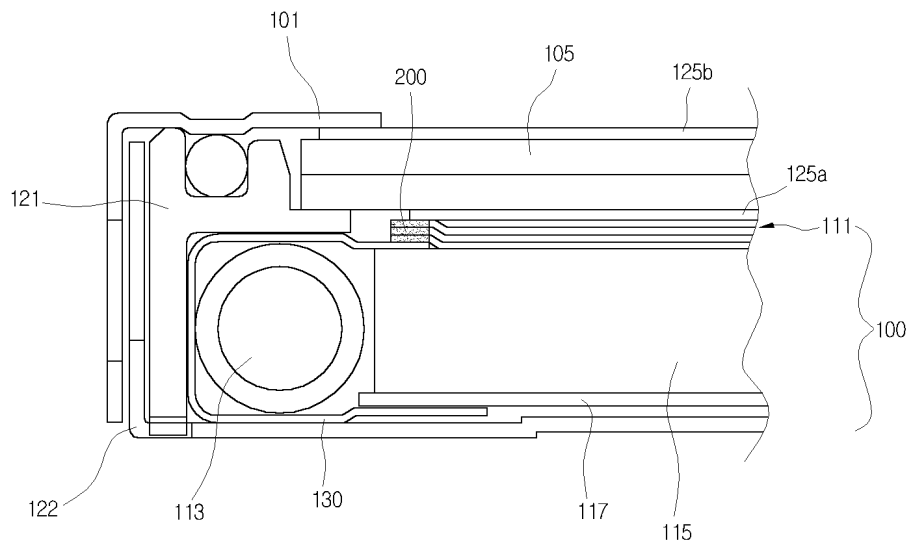
도면3



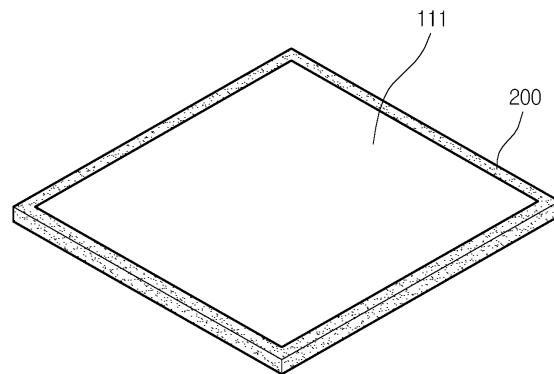
도면4



도면5



도면6



专利名称(译)	液晶显示器		
公开(公告)号	<a href="#">KR1020050065951A</a>	公开(公告)日	2005-06-30
申请号	KR1020030097122	申请日	2003-12-26
[标]申请(专利权)人(译)	乐金显示有限公司		
申请(专利权)人(译)	LG显示器有限公司		
当前申请(专利权)人(译)	LG显示器有限公司		
[标]发明人	JUN BYEONGDEOG		
发明人	JUN,BYEONGDEOG		
IPC分类号	G02F1/1333		
CPC分类号	G02F1/1335 G02B6/005 G02F1/133615		
外部链接	<a href="#">Espacenet</a>		

摘要(译)

本发明公开了一种液晶显示器，其沿着用于液晶显示器的光学片的周边形成涂膜，并且这样可以防止在片材表面上由于热和湿气而发生皱折。为了使液晶面板，光学片，导光板，液晶显示器的灯和反射器，主机，底盖和上壳体组成的背光组件防止水渗透到外面。在所公开的发明中，在液晶面板和导光板之间插入的组装液晶显示器的光学片侧面形成涂膜。这里，涂覆在光学片一侧的涂膜中的任何一种是硅氧烷基材料，上浆剂和口香糖系列材料。涂膜沿光学片的方形侧周边形成。并且涂膜阻挡从灯的光学片侧传递的热量。液晶显示器，湿度，皱折，光学片，涂层。

