

(19)
(12)

(KR)
(A)

(51) 。 Int. Cl.7
G02F 1/1345

(11)
(43)

10-2004-0043492
2004 05 24

(21) 10-2002-0071752
(22) 2002 11 18

(71) . 20

(72) 1 486-33

(74)
:

(54)

, 가 , 가 , 가 .

6

1

2 1

3 2

4

5 1

6 4

7 4

8

< >

32, 132 ; 34, 134 :

36, 136 : 38, 138 :

40, 140 : 42, 142 :

44, 144 : 46, 146 :

52, 152 : TCP 54, 154, 254 : PCB

56, 156 : TCP 62, 162, 262 :

170 : 172 :

174 : 176, 270 :

(Liquid Crystal Display ; 'LCD')
 가 , LCD , LCD (Office Automa
 tion)
 ,
 1 2 , LCD (Supporter Main, 44) (44)
 (42), (40), (Case Top, 32) 가 (44)
 (34) (38) (38) (36)
 (32) (60)가 (44)
 (46)
 (42) (40) (36) (38)
 (42) (36)
 (38) (38) (36) (34)
)
 (36) (Active Matrix)
 (Thin Film Transistor)가
 (36) 가 가
 (Tape Carrier Package, 'TCP')(52, 56)가

4 8

4 5 (Supporter Main, (144))
 144) (144) (Case Top, 132) 가 (144)
 (138), (142), (140), (138)
 (144) (136) (134) (132) (160)가
 (146)

(142) (140) (136) (138)
 (142) (138) (138) (136)
 (134)

(136) (Active Matrix)
 (Thin Film Transistor)가

(136) 가 가
 (Tape Carrier Package, 'TCP')(152, 156)가

TCP(152, 156) (136) (154)
 가 (154) TCP(156) , (154) TC
 P(152)

(154) (172) (174)
 (154) (174) (L), (R), (C) (IC) (176)
 54) (176) , (L), (R), (C) (IC) (172) , (176)
) , (174) (L), (R), (C) (IC) (172) , (154)
 (174) (154) (174) (172) (R, L, C, IC) (170) (172)
)

(154) (174) (R, L, C, IC) (136) 가
 (136)

TCP(152, 156) 7 (144) (144)

(132) (136) 가 (136) 가
 (142), (144) (140), (138), (136) (134)
 (144) (142), (132) (140), (138)
 (136) (136) 가

가 (154) ()
) , (L), (R), (C) (IC) 7 (

154) (162) (IC, R, L, C) (IC, R, L, C) (Sold
ering) , 가 , 가 ((

162) (162) 가 가 .

8 (IC, R, L, C)
(254) (254) (IC, R, L, C)
(254) (2

54) (270)가 3 (254) (270) (262)
가 가 .

(262) (254) (270) (270)
가 가

(254) 가 가 가 .

(IC, R, L, C)
가 가 .

가 가 가

(57)

1.

2.

1

3.

1

4.

1

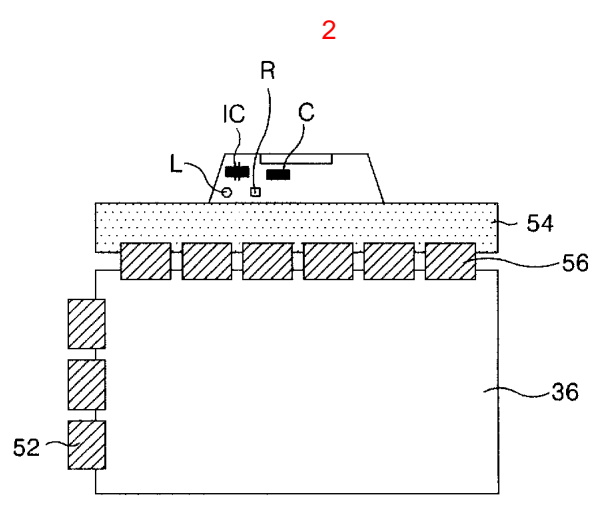
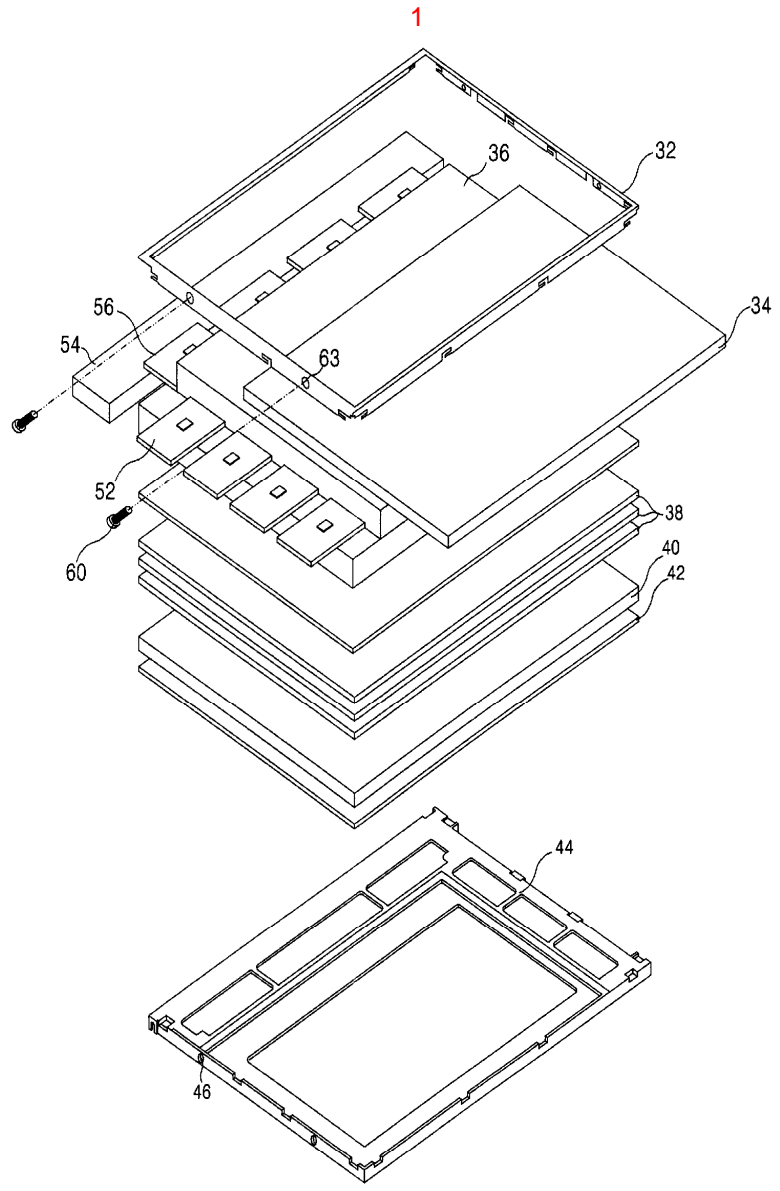
4 5. ,

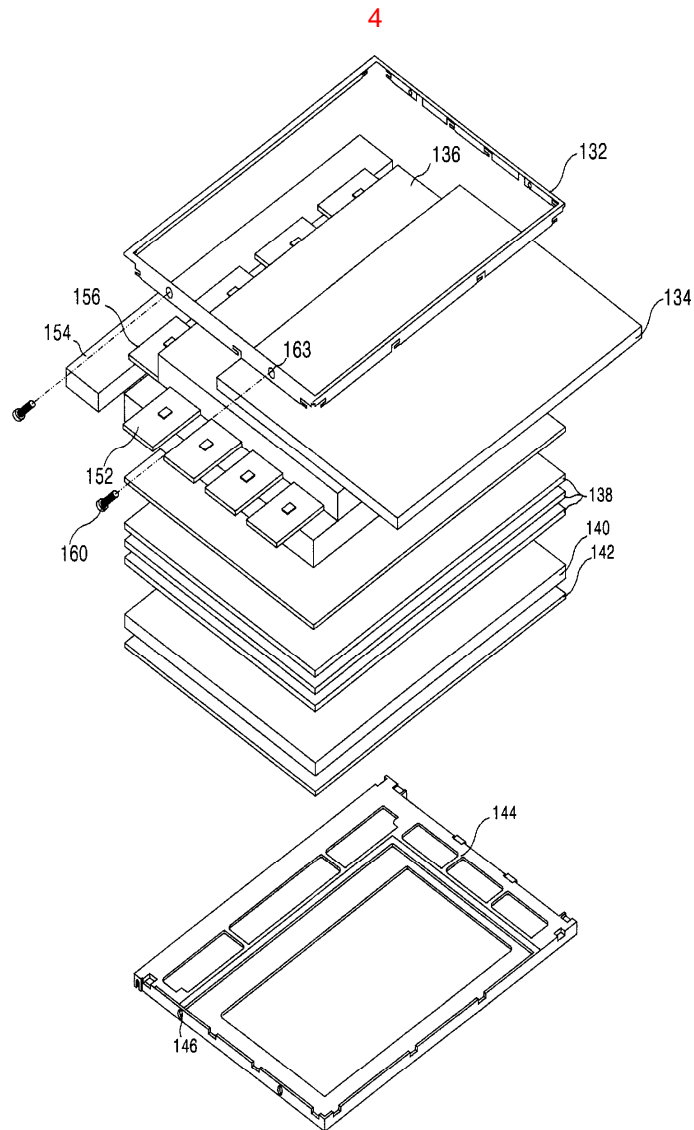
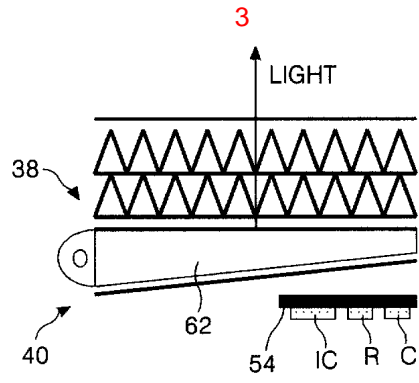
5 6. ,

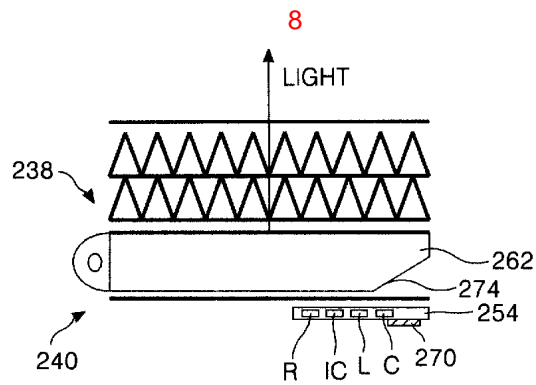
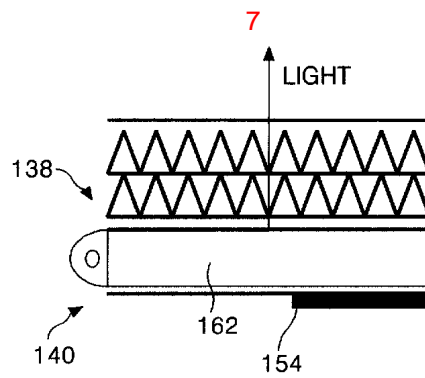
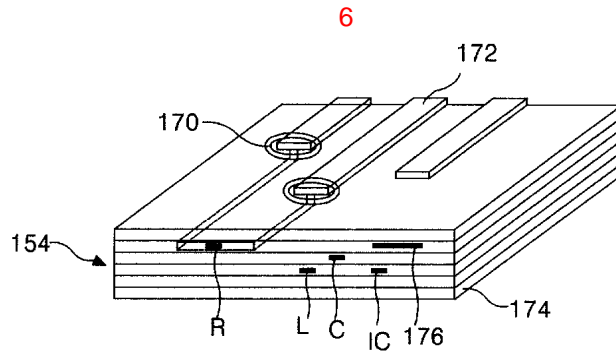
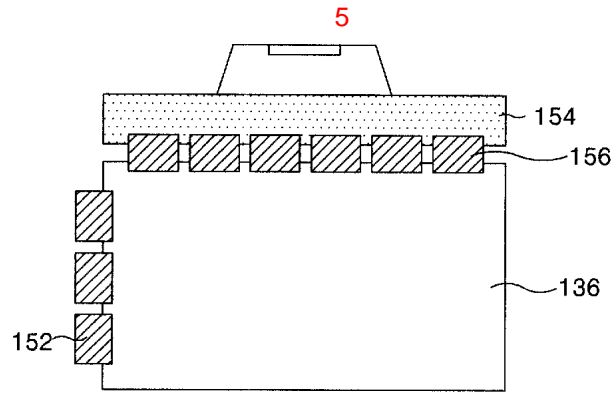
1 7. ,

7 8. ,

8 9. ,







专利名称(译)	液晶显示器		
公开(公告)号	KR1020040043492A	公开(公告)日	2004-05-24
申请号	KR1020020071752	申请日	2002-11-18
[标]申请(专利权)人(译)	乐金显示有限公司		
申请(专利权)人(译)	LG显示器有限公司		
当前申请(专利权)人(译)	LG显示器有限公司		
[标]发明人	PARK CHANGKEUN 박창근		
发明人	박창근		
IPC分类号	G02F1/1345		
CPC分类号	G02B6/0046 G02F1/133524 G02F1/133615 G02F1/13452 G02F1/136286 G09G3/36		
外部链接	Espacenet		

摘要(译)

本发明涉及减轻重量并且液晶显示器比液晶显示器薄，在印刷电路板内部形成电路元件装置图案。本发明涉及液晶盒的基质形式。并且，在驱动电路的图案上形成的印刷电路板分别使用其中形成有电路图案的基板布置的液晶面板和驱动电路，用于驱动液晶面板和多层的内部部分是包括在内。通过这种配置，厚度减小并且本发明增加了导光板的面积，同时可以提高光效率。

