

(19)
(12)

(KR)
(A)

(51) 。 Int. Cl. 7
G02F 1/133

(11)
(43)

2002 - 0015238
2002 02 27

(21) 10 - 2000 - 0048432
(22) 2000 08 21

(71) .
,
20
(72) 1502
4 333 3 가 301 8 05

(74)
:

(54)

가

5

1

2 1 " A - A ' " .
 3 1 .
 4 .
 5 4 " B - B ' " .
 6 .
 7 6 .
 8 7 " C - C ' " .

< >

2 : 4,24,64 :

4a : 4b,4c :

4d,4e : 6,26 :

8,28 : 10,30 :

12,32,52 : 가 14,34,54 :

21 : 22 :

24a,32a,64a,66a : 36a :

36 : 54a :

54b : 66 :

,
 .

, (Notebook Personal Computer; " NTPC")
 1 2 , (4), (6) (8)
 (2) (Main Frame)(14) , (14) 가
 가 (Guide Panel)(12) , (2) 가 (12) 가 (Case Top)(10)
 . (14)
 , (AI) , (14)

(8)가 (10) (4) (14) (4)
 (2) 3 (8), (10)
 (4) (10) (21) , (21)
 (10) (4b,4c) (4d,4e) (22) (4) (4a),
 (Thin Film Transistor : TFT)
 가 (12) (14) (4) 가 가 ,
 (10) 가 (12) (2) 가 (14), 가 (12)
 (10) (Screw)

(4) (14)
 (14) 가 (4)
 (14) (scratch)가
 , 가 (12) (4), (6), (8)
 (8) (14) 가

가

4 7

4 5 (24), (26) (28)
 (24) (24) (Main Frame)(34) , (24)
 (34) (24) (36) 가 (36)가 (36)
 (24) (28)가 가 (24) (36)
 (24) 가 (36) (36)가
 가 (24a) (36) (36a)가
 (36)

(34) 가 가 (32) ,

가

2.

1 ,

가

3.

1 ,

가

4.

1 ,

가 ,

가

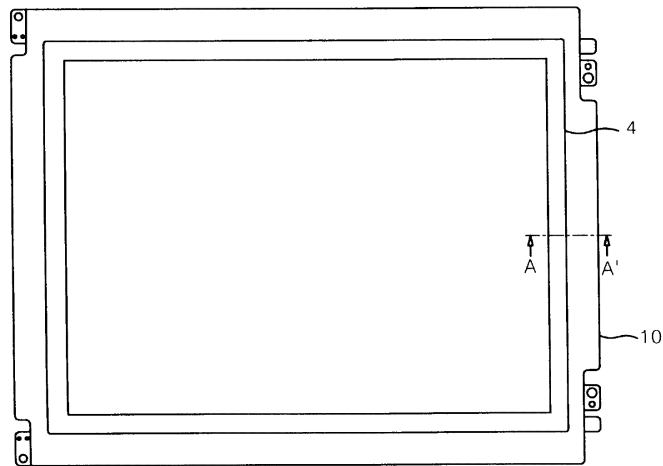
가

5.

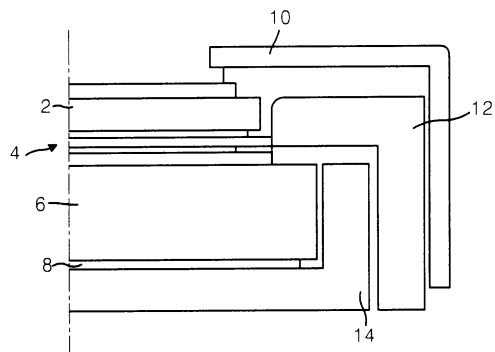
4 ,

가

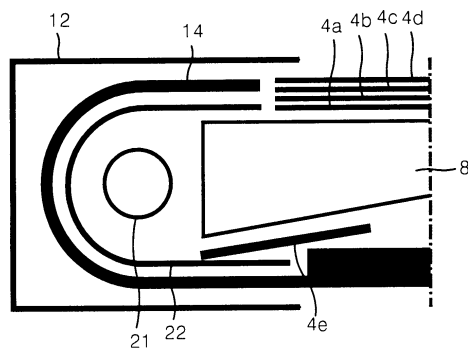
1



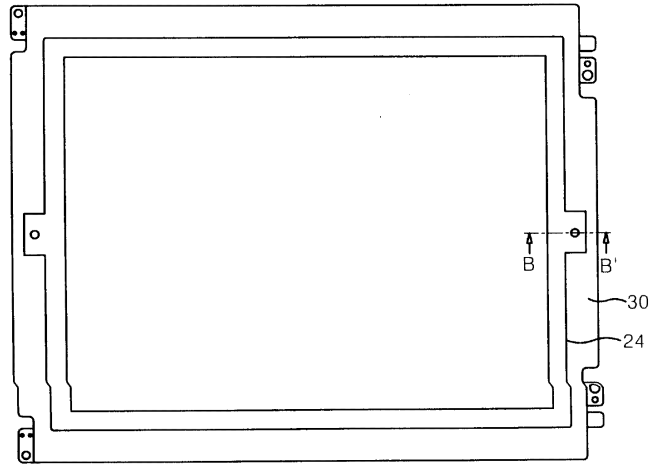
2



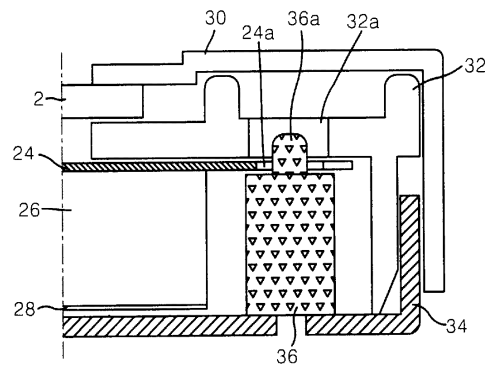
3



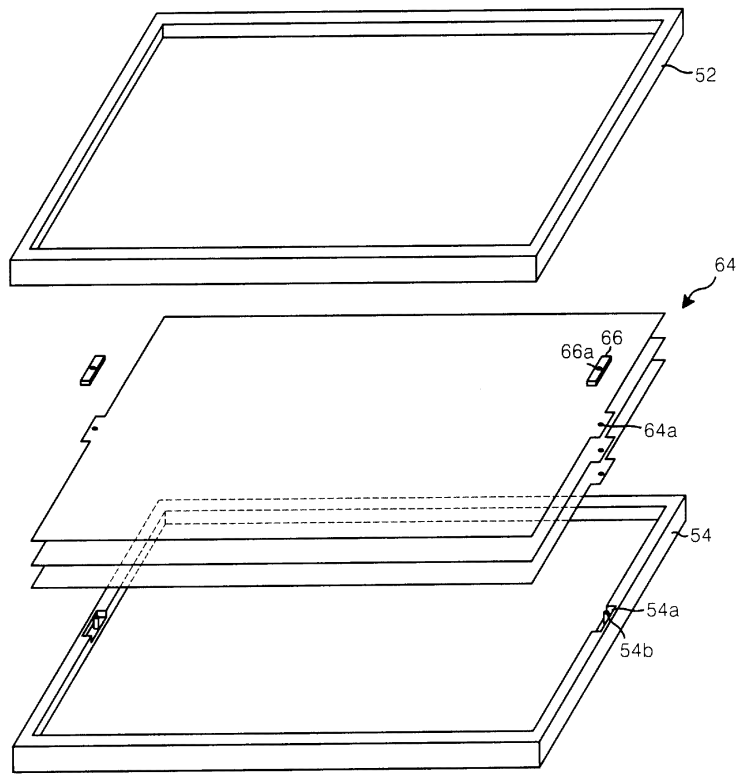
4



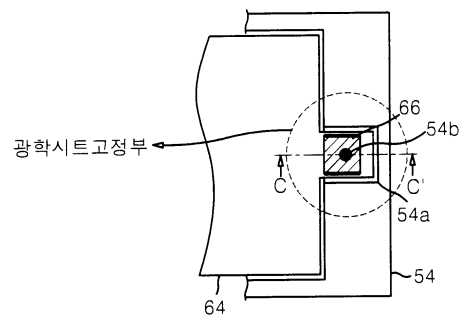
5



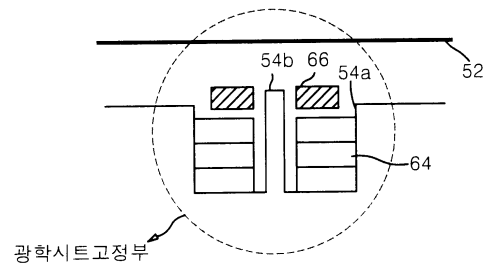
6



7



8



专利名称(译)	液晶显示器		
公开(公告)号	KR1020020015238A	公开(公告)日	2002-02-27
申请号	KR1020000048432	申请日	2000-08-21
[标]申请(专利权)人(译)	乐金显示有限公司		
申请(专利权)人(译)	LG显示器有限公司		
当前申请(专利权)人(译)	LG显示器有限公司		
[标]发明人	KIM BYOUNG KU 김병구 KIM JAE BUM 김재범		
发明人	김병구 김재범		
IPC分类号	G02F1/1333 G09F9/00 G02F1/13357 G02F1/13 G02F1/133		
CPC分类号	G02F1/133615 G02F1/133608		
代理人(译)	KIM , YOUNG HO		
其他公开文献	KR100367011B1		
外部链接	Espacenet		

摘要(译)

本发明涉及一种液晶显示器，该液晶显示器能够防止由于来自外部的振动和冲击和皱折而损坏光学片。根据本发明的液晶显示器包括至少一个孔，该孔包括在背光组件中，该背光组件是所形成的光学片的轴构件，其中安装有背光组件的主框架和至少一个穿过该背光组件的主框架。孔使主机安装在主机上并固定光学片。根据本发明，防止了当用双面胶带固定时由来自液晶模块的流动或外部的振动产生的刮擦等的损坏。此外，它可以最大限度地减少高温环境下的皱折。

