



(19) 대한민국특허청(KR)  
(12) 등록특허공보(B1)

(45) 공고일자 2010년06월11일  
(11) 등록번호 10-0962641  
(24) 등록일자 2010년06월03일

(51) Int. Cl.

G02F 1/1333 (2006.01)

(21) 출원번호 10-2003-0045775  
(22) 출원일자 2003년07월07일  
심사청구일자 2008년06월12일  
(65) 공개번호 10-2005-0005878  
(43) 공개일자 2005년01월15일  
(56) 선행기술조사문헌  
JP평성11154407 A  
KR1020020035914 A  
KR1019990069321 A

(73) 특허권자

삼성전자주식회사

경기도 수원시 영통구 매탄동 416

(72) 발명자

강상민

경기도시흥시정왕동원아파트109동103호

이정환

경기도수원시팔달구매탄1동매탄주공4

단지아파트401동206호

(뒷면에 계속)

(74) 대리인

박영우

전체 청구항 수 : 총 24 항

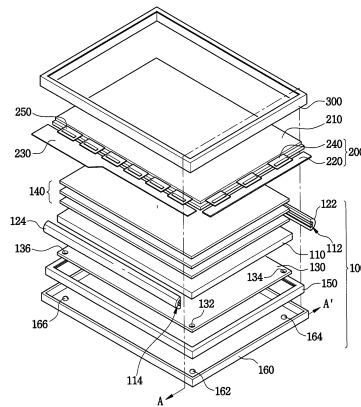
심사관 : 신영교

(54) 백라이트 어셈블리와 이를 갖는 액정 표시 장치 및 백라이트 어셈블리의 제조 방법

(57) 요약

시트움 방지를 위해 이격 부재가 형성된 백라이트 어셈블리와 이를 갖는 액정 표시 장치 및 백라이트 어셈블리의 제조방법이 개시된다. 도광관은 램프로부터 출사된 광의 경로를 가이드하고, 반사관은 도광관으로부터 누설되는 광을 반사한다. 수납 용기는 반사관, 램프 및 도광관을 수납하되, 바닥면에 구비되는 이격 부재를 통해 반사관과 도광관간의 일정 간격을 이격시킨다. 이에 따라, 도광관과 반사관을 일정 간격 이격시키므로써, 암부 발생의 요인인 상기 반사관의 시트움 현상을 방지할 수 있다.

대표도 - 도2



(72) 발명자

**박중대**

서울특별시서대문구창천동474번지301호

**이석원**

경기도용인시수지구읍풍덕천리1167번지진산마을삼성  
5차APT523-1405호

**고경록**

경기도수원시팔달구매탄4동삼성3차아파트2동402호

**특허청구의 범위**

청구항 1

삭제

청구항 2

삭제

청구항 3

삭제

청구항 4

삭제

청구항 5

삭제

청구항 6

삭제

청구항 7

삭제

청구항 8

삭제

청구항 9

삭제

청구항 10

삭제

청구항 11

삭제

청구항 12

삭제

청구항 13

삭제

청구항 14

삭제

청구항 15

삭제

청구항 16

삭제

**청구항 17**

삭제

**청구항 18**

삭제

**청구항 19**

삭제

**청구항 20**

삭제

**청구항 21**

삭제

**청구항 22**

삭제

**청구항 23**

삭제

**청구항 24**

삭제

**청구항 25**

광원;

일정 방향을 따라 상기 광원에서 출사된 광의 경로를 가이드하는 도광관;

상기 도광관이 배치되는 바텀 샤시;

상기 도광관과 상기 바텀 샤시간에 배치되고, 컷아웃부재가 형성되며, 상기 도광관으로부터 이격된 반사판; 및

상기 도광관과 상기 바텀 샤시간에 배치되고, 상기 컷아웃부재를 통과하도록 연장되어 상기 도광관을 지지하는 엠보싱부재를 포함하는 백라이트 어셈블리.

**청구항 26**

광원;

일정 방향을 따라 상기 광원에서 출사된 광의 경로를 가이드하는 도광관;

상기 도광관이 배치되는 바텀 샤시;

상기 도광관과 상기 바텀 샤시간에 배치되고, 컷아웃부재가 형성된 반사판; 및

상기 도광관과 상기 바텀 샤시간에 배치되고, 상기 컷아웃부재를 통과하도록 연장되어 상기 도광관을 지지하는 엠보싱부재를 포함하고,

상기 엠보싱부재는 상기 도광관의 표면으로부터 돌출된 것을 특징으로 하는 백라이트 어셈블리.

**청구항 27**

제25항 또는 제26항에 있어서, 상기 엠보싱부재는 상기 바텀 샤시의 코너에 인접하여 배치된 것을 특징으로 하

는 백라이트 어셈블리.

**청구항 28**

제25항 또는 제26항에 있어서, 상기 컷아웃부재는 홀인 것을 특징으로 하는 백라이트 어셈블리.

**청구항 29**

제25항 또는 제26항에 있어서, 상기 광원, 상기 도광판 및 반사판을 홀드하기 위한 몰드 프레임을 더 포함하는 것을 특징으로 하는 백라이트 어셈블리.

**청구항 30**

제25항 또는 제26항에 있어서, 상기 엠보싱부재는 상기 도광판과 상기 바텀 샤시와 콘택하는 것을 특징으로 하는 백라이트 어셈블리.

**청구항 31**

제25항 또는 제26항에 있어서, 상기 광원은 램프이고, 상기 도광판을 향해 광을 반사시키는 램프 반사판을 더 포함하는 것을 특징으로 하는 백라이트 어셈블리.

**청구항 32**

제31항에 있어서, 상기 램프는 L-자 형상을 갖는 것을 특징으로 하는 백라이트 어셈블리.

**청구항 33**

제25항 또는 제26항에 있어서, 상기 광원은 적어도 하나의 굴곡부를 갖는 것을 특징으로 하는 백라이트 어셈블리.

**청구항 34**

제33항에 있어서, 상기 컷아웃부재는 상기 광원의 굴곡부에 근접하여 배치된 것을 특징으로 하는 백라이트 어셈블리.

**청구항 35**

광원;

일정 방향을 따라 상기 광원에서 출사된 광의 경로를 가이드하는 도광판;

상기 도광판이 배치되는 바텀 샤시;

상기 도광판과 바텀 샤시 사이에 배치되고, 컷아웃부재가 형성된 반사판; 및

상기 도광판과 상기 바텀 샤시 사이에 배치된 엠보싱부재를 포함하고,

상기 엠보싱부재는 상기 컷아웃부재를 통과하도록 연장되어 상기 바텀 샤시 위에서 상기 도광판을 지지하고, 상기 반사판은 제1 반사시트이고, 상기 컷아웃부재는 제1 컷아웃부이며,

상기 제1 반사시트와 상기 바텀 샤시 사이에 배치된 제2 반사시트를 더 포함하고, 상기 제2 반사시트는 상기 엠보싱부재를 통과하도록 형성된 제2 컷아웃부를 갖는 것을 특징으로 하는 백라이트 어셈블리.

**청구항 36**

제35항에 있어서, 상기 제2 반사시트는 상기 광원으로부터 출사된 광을 상기도광판측으로 변경시키기 위해 상기 광원을 부분적으로 감싸는 것을 특징으로 하는 백라이트 어셈블리.

**청구항 37**

제35항에 있어서, 상기 엠보싱부재는 상기 도광판과 상기 바텀 샤시를 일정 간격만큼 이격시키고, 상기 일정 간격은 상기 반사판의 두께보다 같거나 큰 것을 특징으로 하는 백라이트 어셈블리.

**청구항 38**

광원;

일정 방향을 따라 상기 광원에서 출사된 광의 경로를 가이드하는 도광관;

상기 도광관이 배치되는 바텀 샤시;

상기 도광관과 상기 바텀 샤시간에 배치되고, 컷아웃부재가 형성된 반사판; 및

상기 도광관과 상기 바텀 샤시간에 배치되고, 상기 컷아웃부재를 통과하도록 연장되어 상기 도광관을 지지하며, 상기 도광관을 향해 상기 바텀 샤시의 일부로부터 연장된 엠보싱부재를 포함하는 백라이트 어셈블리.

**청구항 39**

제38항에 있어서, 상기 엠보싱부재는 상기 바텀 샤시에 일체로 형성된 것을 특징으로 하는 백라이트 어셈블리.

**청구항 40**

제38항에 있어서, 상기 바텀 샤시는 상기 광원, 상기 도광관 및 상기 반사판을 홀드하는 샤시의 일부인 것을 특징으로 하는 백라이트 어셈블리.

**청구항 41**

제38항에 있어서, 상기 엠보싱부재는 상기 바텀 샤시의 코너에 근접 배치된 것을 특징으로 하는 백라이트 어셈블리.

**청구항 42**

제38항에 있어서, 상기 광원은 램프이고,

상기 도광관을 향해 광을 반사시키는 램프 반사판을 더 포함하는 것을 특징으로 하는 백라이트 어셈블리.

**청구항 43**

제38항에 있어서, 상기 광원은 적어도 하나 이상의 굴곡부를 갖고, 상기 컷아웃부재는 상기 광원의 굴곡부에 근접 배치된 것을 특징으로 하는 백라이트 어셈블리.

**청구항 44**

제38항에 있어서, 상기 엠보싱부재는 일정 간격만큼 상기 도광관과 상기 바텀 샤시를 이격시키고, 상기 일정 간격은 상기 반사판의 두께보다 같거나 큰 것을 특징으로 하는 백라이트 어셈블리.

**청구항 45**

액정표시패널을 포함하고, 상기 액정표시패널에 구비된 액정층을 이용하여 화상을 디스플레이하는 디스플레이 어셈블리; 및

광원과, 일정 방향을 따라 상기 광원에서 출사된 광의 경로를 가이드하는 도광관과, 상기 도광관이 배치되는 바텀 샤시와, 상기 도광관과 바텀 샤시간에 배치되고, 컷아웃부재가 형성된 반사판과, 상기 도광관과 상기 바텀 샤시간에 배치되고, 상기 컷아웃부재를 통과하도록 연장되어 상기 도광관을 지지하는 엠보싱부재를 포함하여 발생된 광을 상기 액정표시패널에 제공하는 백라이트 어셈블리를 포함하는 액정표시장치.

**청구항 46**

제45항에 있어서, 상기 디스플레이 어셈블리와 상기 백라이트 어셈블리를 홀드하도록 설계된 샤시를 더 포함하고, 상기 바텀 샤시는 상기 샤시의 면인 것을 특징으로 하는 액정표시장치.

**청구항 47**

백라이트 어셈블리의 제조방법에서,

광원을 배치하는 단계;

일정 방향을 따라 상기 광원에서 출사된 광의 경로를 가이드하는 도광관을 배치하는 단계;

바텀 샤시 위에 상기 도광관을 배치하는 단계;

컷아웃부재가 형성된 반사판을 상기 도광관과 바텀 샤시間に 배치하는 단계; 및

일정 간격만큼 상기 반사판과 상기 도광관을 분리시키기 위해 상기 반사판을 통과하도록 엠보싱부재를 연장시키는 단계를 포함하는 백라이트 어셈블리의 제조 방법.

**청구항 48**

제47항에 있어서, 상기 반사판은 상기 도광관으로부터 이격된 것을 특징으로 하는 백라이트 어셈블리의 제조 방법.

**명세서**

**발명의 상세한 설명**

**발명의 목적**

**발명이 속하는 기술 및 그 분야의 종래기술**

- [0015] 본 발명은 백라이트 어셈블리와 이를 갖는 액정 표시 장치 및 백라이트 어셈블리의 제조방법에 관한 것으로, 보다 상세하게는 시트움 방지를 위해 이격 부재가 형성된 백라이트 어셈블리와 이를 갖는 액정 표시 장치 및 백라이트 어셈블리의 제조방법에 관한 것이다.
- [0016] 일반적으로 충전된 액정을 갖는 액정 패널을 이용하여 화상을 디스플레이하는 액정 표시 장치(LCD)는 자기 발광을 하지 않기 때문에, 상기 액정 패널의 상부에 입사되는 자연광을 광을 반사시켜 화상을 표시하거나, 또는 상기 액정 패널의 배면에 별도의 백라이트 어셈블리로부터 제공되는 인공광을 투과시켜 화상을 표시한다.
- [0017] 상기 백라이트 어셈블리는 광의 경로를 가이드하는 도광관을 구비하는 예지형 백라이트 어셈블리와, 상기 도광관을 구비하지 않는 직하형 백라이트 어셈블리로 분리된다. 또한, 상기 예지형 백라이트 어셈블리에 구비되는 도광관의 형상에 따라 플랫(Flat)형 백라이트 어셈블리와 웨지(Wedge)형 백라이트 어셈블리로 구분된다.
- [0018] 도 1a 및 도 1b는 일반적인 예지형 백라이트 어셈블리를 설명하기 위한 도면으로, 특히 도 1a는 플랫형 백라이트 어셈블리를, 도 1b는 췌기형 백라이트 어셈블리를 도시한다.
- [0019] 도 1a에 도시한 바와 같이, 플랫 타입의 도광관(10)의 양측부에는 빛의 누설을 차단하는 제1 및 제2 램프 리플렉터(12a, 12b)의 내측에 각각 구비되는 제1 및 제2 램프 유닛(14a, 14b)으로부터 광을 제공받아 광학시트류(16)측으로 가이드한다. 이때 도광관(12)의 하부로 누설되는 광을 재반사시키기 위해 별도의 반사판(18)을 구비한다.
- [0020] 한편, 도 1b에 도시한 바와 같이, 웨지 타입의 도광관(20)의 일측부에는 빛의 누설을 차단하는 램프 리플렉터(22)의 내측에 구비되는 램프 유닛(24)으로부터 광을 제공받아 광학시트류(26)측으로 가이드한다. 이때 도광관(20)의 하부로 누설되는 광을 재반사시키기 위해 별도의 반사판(28)을 구비하여 이루어진다.
- [0021] 하지만, 상기 램프가 점등되어 온도가 상승함에 따라 상기 도광관의 하부에 구비되는 상기 반사판에는 시트움 현상이 발생된다. 즉, 상기 램프에 근접하는 반사판의 팽창 정도와 원접하는 반사판의 팽창 정도가 상이하기 때문이다. 이에 부가하여 상기 반사판이 상기 도광관에 눌리는 구조이므로 상기 시트움 현상은 더욱 가중된다.

**발명이 이루고자 하는 기술적 과제**

이에 본 발명의 기술과 과제는 이러한 종래의 문제점을 해결하기 위한 것으로, 본 발명의 목적은 반사판의 시트움에 의해 발생하는 암부를 차단하기 위해 이격 부재가 형성된 수납 용기를 갖는 백라이트 어셈블리를 제공하는 것이다.

또한, 본 발명의 다른 목적은 상기한 백라이트 어셈블리를 갖는 액정 표시 장치를 제공하는 것이다.

또한, 본 발명의 또 다른 목적은 상기한 백라이트 어셈블리의 제조 방법을 제공하는 것이다.

**발명의 구성 및 작용**

[0025] 삭제

[0026] 삭제

[0027] 삭제

[0028] 삭제

[0029] 상기한 본 발명의 목적을 실현하기 위한 일실시예에 따른 백라이트 어셈블리는 광원; 일정 방향을 따라 상기 광원에서 출사된 광의 경로를 가이드하는 도광판; 상기 도광판이 배치되는 바텀 샤시; 상기 도광판과 바텀 샤시 사이에 배치되고, 컷아웃부재가 형성되며, 상기 도광판으로부터 이격된 반사판; 및 상기 도광판과 상기 바텀 샤시 사이에 배치되고, 상기 컷아웃부재를 통과하도록 연장되어 상기 도광판을 지지하는 엠보싱부재를 포함한다.

상기한 본 발명의 목적을 실현하기 위한 다른 실시예에 따른 백라이트 어셈블리는 광원; 일정 방향을 따라 상기 광원에서 출사된 광의 경로를 가이드하는 도광판; 상기 도광판이 배치되는 바텀 샤시; 상기 도광판과 바텀 샤시 사이에 배치되고, 컷아웃부재가 형성된 반사판; 및 상기 도광판과 상기 바텀 샤시 사이에 배치되고, 상기 컷아웃부재를 통과하도록 연장되어 상기 도광판을 지지하는 엠보싱부재를 포함하고, 상기 엠보싱부재는 상기 도광판의 표면으로부터 돌출된 것을 특징으로 한다.

상기한 본 발명의 목적을 실현하기 위한 또 다른 실시예에 따른 백라이트 어셈블리는 광원; 일정 방향을 따라 상기 광원에서 출사된 광의 경로를 가이드하는 도광판; 상기 도광판이 배치되는 바텀 샤시; 상기 도광판과 바텀 샤시 사이에 배치되고, 컷아웃부재가 형성된 반사판; 및 상기 도광판과 상기 바텀 샤시 사이에 배치된 엠보싱부재를 포함하고, 상기 엠보싱부재는 상기 컷아웃부재를 통과하도록 연장되어 상기 바텀 샤시 위에서 상기 도광판을 지지하고, 상기 반사판은 제1 반사시트이고, 상기 컷아웃부재는 제1 컷아웃부이며, 상기 제1 반사시트와 상기 바텀 샤시 사이에 배치된 제2 반사시트를 더 포함하고, 상기 제2 반사시트는 상기 엠보싱부재를 통과하도록 형성된 제2 컷아웃부를 갖는 것을 특징으로 한다.

상기한 본 발명의 목적을 실현하기 위한 더욱 다른 실시예에 따른 백라이트 어셈블리는 광원; 일정 방향을 따라 상기 광원에서 출사된 광의 경로를 가이드하는 도광판; 상기 도광판이 배치되는 바텀 샤시; 상기 도광판과 바텀 샤시 사이에 배치되고, 컷아웃부재가 형성된 반사판; 및 상기 도광판과 상기 바텀 샤시 사이에 배치되고, 상기 컷아웃부재를 통과하도록 연장되어 상기 도광판을 지지하며, 상기 도광판을 향해 상기 바텀 샤시의 일부로부터 연장된 엠보싱부재를 포함한다.

상기한 본 발명의 다른 목적을 실현하기 위한 일실시예에 따른 액정표시장치는 디스플레이 어셈블리 및 백라이트 어셈블리를 포함한다. 상기 디스플레이 어셈블리는 액정표시패널을 포함하고, 상기 액정표시패널에 구비된 액정층을 이용하여 화상을 디스플레이한다. 상기 백라이트 어셈블리는 광원과, 일정 방향을 따라 상기 광원에서 출사된 광의 경로를 가이드하는 도광판과, 상기 도광판이 배치되는 바텀 샤시와, 상기 도광판과 바텀 샤시 사이에 배치되고, 컷아웃부재가 형성된 반사판과, 상기 도광판과 상기 바텀 샤시 사이에 배치되고, 상기 컷아웃부재를 통과하도록 연장되어 상기 도광판을 지지하는 엠보싱부재를 포함하여 발생된 광을 상기 액정표시패널에 제공한다.

상기한 본 발명의 또 목적을 실현하기 위한 일실시예에 따른 백라이트 어셈블리의 제조방법은 광원을 배치하는 단계; 일정 방향을 따라 상기 광원에서 출사된 광의 경로를 가이드하는 도광판을 배치하는 단계; 바텀 샤시 위에 상기 도광판을 배치하는 단계; 컷아웃부재가 형성된 반사판을 상기 도광판과 바텀 샤시 사이에 배치하는 단계; 및 일정 간격만큼 상기 반사판과 상기 도광판을 분리시키기 위해 상기 반사판을 통과하도록 엠보싱부재를 연장시키는 단계를 포함한다.

이러한 백라이트 어셈블리와 이를 갖는 액정 표시 장치 및 백라이트 어셈블리의 제조방법에 의하면, 도광판과 반사판을 일정 간격 이격시키므로써, 암부 발생의 요인인 상기 반사판의 시트움 현상을 방지할 수 있다.

- [0030] 이하, 첨부한 도면을 참조하여, 본 발명을 보다 상세하게 설명하고자 한다.
- [0031] 도 2는 본 발명의 제1 실시예에 따른 액정 표시 장치를 설명하기 위한 분해 사시도이고, 도 3은 상기한 도 2에 도시한 액정 표시 장치를 절단선 A-A'으로 절단한 단면도이다. 특히, I자형 램프와 하나의 반사판을 갖는 백라이트 어셈블리를 채용하는 액정 표시 장치를 도시한다.
- [0032] 도 2 및 도 3을 참조하면, 본 발명의 제1 실시예에 따른 액정 표시 장치는 광을 발생하는 백라이트 어셈블리(100), 디스플레이 어셈블리(200) 및 탑 샤시(300)를 포함한다.
- [0033] 백라이트 어셈블리(100)는 도광판(110), 제1 및 제2 램프(112, 114), 제1 및 제2 램프 리플렉터(122, 124), 반사판(130), 광학시트류(140), 몰드 프레임(150) 및 바텀 샤시(160)를 포함하여 광을 디스플레이 어셈블리(200)에 제공한다.
- [0034] 구체적으로, 도광판(110)은 제1 및 제2 램프(112, 114)로부터 출사되는 광의 경로를 변경하는데, 바람직하게는 선광원을 면광원으로 변경하여 광학시트류(140)에 제공한다.
- [0035] 제1 및 제2 램프(112, 114)는 도광판(110)의 양측에 각각 구비되어 도광판(110)으로 광을 발생시키고, 제1 및 제2 램프 리플렉터(122, 124)는 도광판(110)의 에지에 체결되어 제1 및 제2 램프(112, 114)로부터 발산된 광의 누설을 차단한다. 도면상에서는 동일한 두께의 플랫형(plat type) 도광판을 도시하였으나, 상이한 두께의 웨지형(wedge type) 도광판을 채용할 수도 있다.
- [0036] 반사판(130)에는 꼭지점 근방에 형성된 컷아웃부재가 구비되고, 일종의 시트 형태로 이루어져, 도광판(110) 아래에 배치되며, 도광판(110)으로부터 누설되는 광을 도광판(110)으로 반사시켜 광의 효율을 높인다. 상기 컷아웃부재는 꼭지점 근방에 형성된 제1 홀(132), 제2 홀(134), 제3 홀(136), 및 제4 홀(미도시)을 포함한다.
- [0037] 광학시트류(140)는 확산 시트나, 프리즘 시트 등으로 이루어져, 도광판(110)으로부터 출사되는 광의 휘도를 균일하게 하고, 집광하는 등의 방식을 이용하여 광특성을 개선하여 디스플레이 어셈블리(200)에 제공한다.
- [0038] 몰드 프레임(150)은 바텀 샤시(160)에 수납되어 바텀 샤시(160)에 순차적으로 수납되는 반사판(130), 도광판(110), 제1 및 제2 램프(112, 114), 제1 및 제2 램프 리플렉터(122, 124) 및 광학시트류(140)의 유동을 차단하고, 조립시 안착되는 디스플레이 어셈블리(200)를 지지한다.
- [0039] 바텀 샤시(160)는 도광판(110)을 지지하면서 반사판(130)으로부터 도광판(110)을 일정 간격 이격하기 위해 형성된 제1 엠보싱 부재(162), 제2 엠보싱 부재(164), 제3 엠보싱 부재(166) 및 제4 엠보싱 부재(미도시)를 갖는 바닥면과, 상기 바닥면의 에지로부터 돌출되어 도광판(110) 및 반사판(130)을 수납하기 위해 수납 공간을 정의하는 다수의 벽을 포함한다.
- [0040] 바텀 샤시(160)는 반사판(130), 제1 및 제2 램프(112, 114) 및 도광판(110)을 순차적으로 수납하되, 상기 바닥면에 구비되는 제1 엠보싱 부재(162), 제2 엠보싱 부재(164), 제3 엠보싱 부재(166) 및 제4 엠보싱 부재를 통해 반사판(130)으로부터 도광판(110)을 일정 간격을 이격시킨다. 제1 엠보싱 부재(162), 제2 엠보싱 부재(164), 제3 엠보싱 부재(166) 및 제4 엠보싱 부재 각각의 높이는 반사판(130)의 두께보다는 크다. 본 발명에서는 바텀 샤시(160)의 재질이 통상적으로 메탈로 이루어지는 점을 감안하여 바텀 샤시(160)의 배면에서 프레스 장치 등을 이용하여 형성한 엠보싱 부재를 이격 부재의 일례로 도시하였으나, 별도의 돌출 부재를 형성할 수도 있다.
- [0041] 디스플레이 유닛(200)은 액정 패널(210), 게이트 PCB(220), 데이터 PCB(230), 게이트측 테이프 캐리어 패키지(Tape Carrier Package; 이하, TCP)(240), 및 데이터측 TCP(250)를 포함한다. 디스플레이 어셈블리(200)는 공지된 바와 같이, 백라이트 어셈블리(100)의 상부에 배치되어 백라이트 어셈블리(100)로부터 출사되는 광에 의해 화면을 표시한다.
- [0042] 구체적으로, 액정 패널(210)은 컬러 필터 기관(212)과, 다수의 박막 트랜지스터(Thin Film Transistor)가 배열된 어레이 기관(214)과, 컬러 필터 기관(212) 및 어레이 기관(214)간에 형성된 액정(도시 안됨)과, 컬러 필터 기관(212) 위에 형성된 제1 편광판(216)과, 어레이 기관(214) 아래에 형성된 제2 편광판(218)을 포함한다.
- [0043] 보다 상세히는, 컬러 필터 기관(212)은 광이 통과하면서 소정의 색이 발현되는 색화소인 RGB 화소가 박막 공정에 의해 형성된 기관이다. 컬러 필터 기관(212)의 전면에는 ITO로 이루어진 공통 전극이 도포되어 있다.
- [0044] 어레이 기관(214)은 매트릭스상의 TFT(미도시)들이 형성되어 있는 투명한 유리 기관이다. 상기 TFT들의 소오스 단자에는 데이터 라인이 연결되며, 게이트 단자에는 게이트 라인이 연결된다. 또한, 드레인 단자에는 투명한 도전성 재질인 인듐 틴 옥사이드(Indium Tin Oxide; 이하, ITO)로 이루어진 화소 전극이 형성된다. 상기 데이터

라인 및 게이트 라인에 전기적 신호를 입력하면 각각의 TFT의 소오스 단자와 게이트 단자에 전기적인 신호가 입력되고, 이들 전기적인 신호의 입력에 따라 상기 TFT는 턴-온 또는 턴-오프되어 상기 드레인 단자로는 화소 형성에 필요한 전기적인 신호가 출력된다.

- [0045] 어레이 기관(214)의 트랜지스터의 게이트 단자 및 소오스 단자에 전원이 인가되어 TFT가 턴온되면, 화소 전극과 컬러 필터 기관(213)의 공통 전극사이에는 전계가 형성된다. 상기 전계에 의해 어레이 기관(214)과 컬러 필터 기관(213)과의 사이에 주입된 액정의 배열각이 변화되고 변화된 배열각에 따라서 광투과도가 변경되어 원하는 화소를 얻게 된다.
- [0046] 도시한 바와 같이, 액정 패널(210)의 게이트측에는 게이트 구동 신호의 인가 시기를 결정하는 게이트측 TCP(240)가 부착되어 있고, 데이터측에는 데이터의 구동신호의 인가 시기를 결정하기 위하여 데이터측 TCP(250)가 부착되어 있다.
- [0047] 게이트 PCB(220)은 게이트측 TCP(240)와 접속되어 게이트 라인에 구동 신호를 인가한다. 데이터 PCB(230)은 데이터측 TCP(250)와 접속되어 액정 패널(210)의 외부로부터 영상 신호를 입력받아 데이터 라인에 구동 신호를 인가한다.
- [0048] 상기 액정 표시 장치가 데이터 PCB(220)과 게이트 PCB(230)을 별도로 구비하는 것을 도시하였으나, 데이터 PCB(220)과 게이트 PCB(230)이 통합된 통합 PCB(미도시) 하나만을 구비할 수도 있다.
- [0049] 한편, 탑 샤시(300)는 백라이트 어셈블리(100)의 바텀 샤시(150)와의 체결을 통해 백라이트 어셈블리(100)와 디스플레이 어셈블리(200)를 수납한다.
- [0050] 도시하지는 않았지만, 바텀 샤시(160)의 하부에 구비되는 리어 케이스와 탑 샤시(300)의 상부에 구비되는 프론트 케이스를 더 포함하여 액정 표시 장치를 완성한다.
- [0051] 도면상에서는 반사판(130)의 꼭지점 근방에 제1 엠보싱 부재(162), 제2 엠보싱 부재(164), 제3 엠보싱 부재(166) 및 제4 엠보싱 부재(미도시)를 각각 노출시키는 제1 홀(132), 제2 홀(134), 제3 홀(136) 및 제4 홀(미도시)이 형성되는 것을 도시하였으나, 상기한 꼭지점 근방에 대응하는 영역을 제거하는 것도 가능하다.
- [0052] 이상에서 설명한 본 발명의 제1 실시예에 따르면, 도광판(110)이 수용되는 바텀 샤시(160)에 제1 엠보싱 부재(162), 제2 엠보싱 부재(164), 제3 엠보싱 부재(166) 및 제4 엠보싱 부재(미도시)를 형성하여 도광판(110)으로부터 반사판(130)을 이격시키므로써, 반사판(130)이 도광판(110)에 의해 눌리는 시트움 현상을 방지할 수 있다.
- [0053] 즉, 반사판(130)에는 제1 엠보싱 부재(162), 제2 엠보싱 부재(164), 제3 엠보싱 부재(166) 및 제4 엠보싱 부재(미도시)에 대응해서는 각각 제1 홀(132), 제2 홀(134), 제3 홀(136) 및 제4 홀(미도시)이 형성되어 제1 엠보싱 부재(162), 제2 엠보싱 부재(164), 제3 엠보싱 부재(166) 및 제4 엠보싱 부재가 도광판(110)을 직접 지지하므로써, 도광판(110)에 의해 반사판(130)이 눌리는 것을 차단하여 시트움 현상을 방지함과 함께 시트 유동을 차단할 수 있다.
- [0054] 이상에서는 플랫폼한 도광판의 양측부에 램프를 구비하는 백라이트 어셈블리를 하나의 일례로 설명하였으나, 췌기형 도광판의 일측부에 램프를 구비하는 백라이트 어셈블리에도 적용할 수 있다.
- [0055] 또한, 상기 도광판의 측부, 즉 4개의 측부 각각에 램프를 구비하는 백라이트 어셈블리에도 적용할 수 있다. 여기서, 상기 도광판의 4개의 측부 각각에 L자형 램프 4개를 배치시킬 수도 있으나, 사각 형상의 도광판을 이용하는 경우 L자형 램프 2개를 상기 도광판의 측부에 배치하여 광을 디스플레이 어셈블리에 공급할 수 있다. 그러면, 상기한 L자형 백라이트 어셈블리를 다른 일례로 하여 설명한다.
- [0056] 도 4는 본 발명의 제2 실시예에 따른 액정 표시 장치를 설명하기 위한 분해 사시도이고, 도 5는 상기한 도 4에 도시한 액정 표시 장치를 절단선 B-B'으로 절단한 단면도이다. 특히, L자형 램프와 하나의 반사판을 갖는 백라이트 어셈블리를 채용하는 액정 표시 장치를 도시한다.
- [0057] 도 4 및 도 5를 참조하면, 본 발명의 제2 실시예에 따른 액정 표시 장치는 광을 발생하는 백라이트 어셈블리(400), 디스플레이 어셈블리(200) 및 탑 샤시(300)를 포함한다.
- [0058] 백라이트 어셈블리(400)는 도광판(410), 램프 어셈블리(420), 반사판(430), 광학시트류(440), 몰드 프레임(450) 및 바텀 샤시(460)를 포함하여, 광을 디스플레이 어셈블리(200)에 제공한다.
- [0059] 구체적으로, 도광판(410)은 램프 어셈블리(420)로부터 출사되는 광의 경로를 변경하는데, 바람직하게는 선광원

을 면광원으로 변경하여 광학시트류(440)에 제공한다.

- [0060] 램프 어셈블리(420)는 제1 L자 램프(422), 제1 L자 램프(422)를 커버하는 제1 램프 리플렉터(424), 제2 L자 램프(426), 제2 L자 램프(426)를 커버하는 제2 램프 리플렉터(428)로 이루어진다. 제1 및 제2 L자 램프(422, 426)는 도광판(410)의 양측에 각각 구비되어 도광판(410)으로 광을 발생시키고, 제1 및 제2 램프 리플렉터(424, 428)는 도광판(410)의 에지에 체결되어 각각의 제1 및 제2 L자 램프(422, 426)로부터 발산된 광의 누설을 차단한다. 도면상에서는 동일한 두께의 플랫폼(plat type) 도광판을 도시하였으나, 상이한 두께의 웨지형(wedge type) 도광판을 채용할 수도 있다.
- [0061] 반사판(430)은 꼭지점 근방에 형성된 제1 홀(432), 제2 홀(434), 제3 홀(436) 및 제4 홀(미도시)을 구비하고 일종의 시트 형태로 이루어져, 도광판(410) 아래에 배치되며, 도광판(410)으로부터 누설되는 광을 도광판(410)으로 반사시켜 광의 효율을 높인다. 광학시트류(440)는 도광판(410)으로부터 출사되는 광의 휘도를 균일하게 한다.
- [0062] 몰드 프레임(450)은 바텀 샤시(460)에 수납되어 바텀 샤시(460)에 순차적으로 수납되는 반사판(430), 도광판(410), 램프 어셈블리(420) 및 광학시트류(440)의 유동을 차단하고, 조립시 안착되는 디스플레이 어셈블리(200)를 지지한다.
- [0063] 바텀 샤시(460)는 도광판(410)을 지지하면서 반사판(430)으로부터 도광판(410)을 일정 간격 이격하기 위해 형성된 제1 엠보싱 부재(462), 제2 엠보싱 부재(464), 제3 엠보싱 부재(466), 제4 엠보싱 부재(468)를 갖는 바닥면과, 상기 바닥면의 에지로부터 돌출되어 도광판(410)과 반사판(430)을 수납하기 위해 수납 공간을 정의하는 다수의 벽을 포함한다. 바텀 샤시(460)는 반사판(430), 도광판(410), 램프 어셈블리(420)를 순차적으로 수납하되, 상기 바닥면에 구비되는 제1 내지 제4 엠보싱 부재(462, 464, 466, 468)를 통해 반사판(430)으로부터 도광판(410)을 일정 간격을 이격시킨다. 제1 내지 제4 엠보싱 부재(462, 464, 466, 468)의 높이는 반사판(430)의 두께보다는 크다.
- [0064] 디스플레이 유닛(200)은 상기한 도 2에서 설명한 구성 요소와 동일한 도면 번호를 부여하고, 그 설명은 생략한다.
- [0065] 도면상에서는 반사판(430)의 꼭지점 근방에 제1 내지 제4 엠보싱 부재(462, 464, 466, 468)를 노출시키는 별도의 홀들이 형성되는 것을 도시하였으나, 상기한 꼭지점 근방에 대응하는 영역을 제거하는 것도 가능하다.
- [0066] 이상에서 설명한 본 발명의 제2 실시예에 따르면 도광판이 수용되는 바텀 샤시에 엠보싱 부재를 형성하여 상기 도광판으로부터 반사판을 이격시키므로써, 상기 반사판이 상기 도광판에 의해 눌리는 시트움 현상을 방지할 수 있다. 즉, 상기 반사판에는 엠보싱 부재에 대응해서는 일정 홀이 형성되어 상기 엠보싱 부재가 상기 도광판을 직접 지지하므로써, 상기 도광판에 의해 상기 반사판이 눌리는 것을 차단하여 시트움 현상을 방지함과 함께 시트 유동을 차단할 수 있다.
- [0067] 도 6은 본 발명의 제3 실시예에 따른 액정 표시 장치를 설명하기 위한 분해사시도이고, 도 7은 상기한 도 6에 도시한 액정 표시 장치를 절단선 C-C'으로 절단한 단면도이다. 특히 L자형 램프와 두 개의 반사판을 갖는 백라이트 어셈블리를 채용하는 액정 표시 장치를 도시한다.
- [0068] 도 6 및 도 7을 참조하면, 본 발명의 제3 실시예에 따른 액정 표시 장치는 광을 발생하는 백라이트 어셈블리(500), 디스플레이 어셈블리(200) 및 탑 샤시(300)를 포함한다.
- [0069] 백라이트 어셈블리(500)는 도광판(510), 제1 및 제2 L자 램프(522, 524), 제1 반사판(530), 제2 반사판(540), 광학시트류(550), 몰드 프레임(560) 및 바텀 샤시(570)를 포함하여, 광을 디스플레이 어셈블리(200)에 제공한다.
- [0070] 구체적으로, 도광판(510)은 제1 및 제2 L자 램프(522, 524)로부터 출사되는 광의 경로를 변경하는데, 바람직하게는 선광원을 면광원으로 변경하여 광학시트류(550)에 제공한다.
- [0071] 제1 및 제2 L자 램프(522, 524)는 도광판(510)의 양측에 각각 구비되어 도광판(510)으로 광을 발생시키고, 제2 반사판(540)은 도광판(510)의 하부 및 제1 및 제2 L자 램프(522, 524)를 커버하면서 제1 및 제2 L자 램프(522, 524)로부터 발산된 광의 누설을 차단한다.
- [0072] 제1 반사판(530)은 꼭지점 근방에 형성된 다수의 홀들(532, 534, 536)을 구비하고 일종의 시트 형태로 이루어져, 도광판(510) 아래에 배치되며, 도광판(510)으로부터 누설되는 광을 도광판(510)으로 반사시켜 광의

효율을 높인다.

- [0073] 제2 반사판(540)은 제1 반사판(530) 아래에 배치되어 제1 반사판(530)을 통해 누설되는 광을 제1 반사판에 재차 반사하는 기능을 수행하고, 제1 및 제2 L자 램프(522, 524)의 외곽을 감싸면서 제1 및 제2 L자 램프(522, 524)로부터 출사된 광을 도광판(510)으로 반사하는 기능을 수행한다.
- [0074] 광학시트류(550)는 도광판(510)으로부터 출사되는 광의 휘도를 균일하게 한다.
- [0075] 몰드 프레임(560)은 바텀 샤시(570)에 수납되어 바텀 샤시(570)에 순차적으로 수납되는 제2 반사판(540), 제1 반사판(530), 도광판(510), 제1 및 제2 L자 램프(522, 524) 및 광학시트류(550)의 유동을 차단하고, 조립시 안착되는 디스플레이 어셈블리(200)를 지지한다.
- [0076] 바텀 샤시(570)는 도광판(510)을 지지하면서 제1 및 제2 반사판(530, 540)으로부터 도광판(510)을 일정 간격 이격하기 위해 형성된 제1 엠보싱 부재(572), 제2 엠보싱 부재(574), 제3 엠보싱 부재(576) 및 제4 엠보싱 부재(미도시)를 갖는 바닥면과, 상기 바닥면의 에지로부터 돌출되어 도광판(510)과 제1 및 제2 반사판(530, 540)을 수납하기 위해 수납 공간을 정의하는 다수의 벽을 포함한다.
- [0077] 바텀 샤시(570)는 제1 및 제2 반사판(530, 540), 도광판(510), 제1 및 제2 L자 램프(522, 524) 및 광학시트류(550)를 순차적으로 수납하되, 상기 바닥면에 구비되는 제1 엠보싱 부재(572), 제2 엠보싱 부재(574), 제3 엠보싱 부재(576) 및 제4 엠보싱 부재(미도시)를 통해 제1 및 제2 반사판(530, 540)으로부터 도광판(510)을 일정 간격을 이격시킨다.
- [0078] 제1 엠보싱 부재(572), 제2 엠보싱 부재(574), 제3 엠보싱 부재(576) 및 제4 엠보싱 부재(미도시) 각각의 높이는 제1 반사판(530)의 두께와 제2 반사판(540)의 두께의 합보다는 크다. 물론 제1 반사판(530)이나 제2 반사판(540)에는 상기 엠보싱 부재들이 도광판으로 노출되도록 다수의 홀들이 형성된다.
- [0079] 디스플레이 유닛(200)은 상기한 도 2에서 설명한 구성 요소와 동일한 도면 번호를 부여하고, 그 설명은 생략한다.
- [0080] 도면상에서는 제1 반사판(530) 및 제2 반사판(540)의 꼭지점 근방에 제1 내지 제3 엠보싱 부재(572, 574, 576)를 노출시키는 별도의 홀들이 형성되는 것을 도시하였으나, 상기한 꼭지점 근방에 대응하는 영역을 제거하는 것도 가능하다.
- [0081] 이상에서 설명한 본 발명의 제3 실시예에 따르면, 상기 도광판이 수용되는 바텀 샤시에 엠보싱 부재를 형성하고, 상기 바텀 샤시에 2개의 반사판을 순차적으로 적층하므로써, 상기 반사판들이 도광판에 의해 눌리는 시트웜 현상을 방지할 수 있다. 즉, 상기 바텀 샤시의 바닥면에 대응하는 하부 반사판은 상기 바텀 샤시의 벽까지 확장시키고, 그 위에 적층되는 상부 반사판은 상기 도광판의 면적과 대략 동일한 면적으로 형성하며, 2개의 반사판에는 엠보싱 부재에 대응해서는 일정 홀이 형성되어 상기 엠보싱 부재가 도광판을 직접 지지하므로써, 상기 도광판에 의해 상기 반사판이 눌리는 것을 차단하여 시트웜 현상을 방지함과 함께 시트 유동을 차단하고, 벽까지 확장된 상기 하부 반사판에 램프 리플렉터의 기능까지 부여할 수 있다.
- [0082] 이상의 본 발명의 제1 내지 제3 실시예에서는 바텀 샤시의 바닥면에 다수의 엠보싱 부재를 형성하여 도광판으로부터 반사판을 이격시키는 것을 설명하였으나, 도 8과 같이 도광판의 바닥면에 다수의 엠보싱 부재를 형성하여 바텀 샤시로부터 반사판을 이격시킬 수도 있다.
- [0083] 도 8은 본 발명의 제4 실시예에 따른 액정 표시 장치를 설명하기 위한 도면이다. 특히, 액정 표시 장치에 채용되는 백라이트 어셈블리를 도시한다.
- [0084] 도 8에 도시한 바와 같이, 본 발명에 제4 실시예에 따른 액정 표시 장치에 채용되는 백라이트 어셈블리는 도광판(610), 반사판(620) 및 광학시트류(630)를 포함한다. 설명의 편의를 위해 백라이트 어셈블리의 하부에서 도광판(610), 반사판(620) 및 광학시트류(630)만을 관찰한 사시도를 도시한다.
- [0085] 도광판(610)은 램프(미도시)로부터 출사된 광을 제공받는 제1 및 제2 광입사면(612, 614)과, 상기 제1 및 제2 광입사면(612, 614)중 제1 번에 접하는 광반사면(616)과, 광반사면(616) 중 제2 번에 접하면서 광을 출광하는 출사면(618)을 포함하여 이루어져, 상기 램프로부터 제공되는 광의 경로를 가이드하여 광학시트류(630)로 출사한다. 광반사면(616)의 꼭지점 근방에는 제1 엠보싱 부재(616a), 제2 엠보싱 부재(616b), 제3 엠보싱 부재(616c) 및 제4 엠보싱 부재(616d)가 각각 형성된다.
- [0086] 반사판(620)은 꼭지점 근방에 형성된 제1 내지 제4 홀(622, 624, 626, 628)을 구비하고 일종의 시트 형태로 이

루어져, 도광판(610) 아래, 즉 도광판의 반사면(616)에 배치되며, 도광판(610)으로부터 누설되는 광을 도광판(610)으로 반사시켜 광의 효율을 높인다.

[0087] 광학시트류(630)는 도광판(610) 위, 즉 도광판(610)의 출사면(618)에 배치되어, 도광판(610)으로부터 출사되는 광의 휘도를 균일하게 한다.

[0088] 이상에서는 실시예를 참조하여 설명하였지만, 해당 기술 분야의 숙련된 당업자는 하기의 특허 청구의 범위에 기재된 본 발명의 사상 및 영역으로부터 벗어나지 않는 범위 내에서 본 발명을 다양하게 수정 및 변경시킬 수 있음을 이해할 수 있을 것이다.

**발명의 효과**

[0089] 이상에서 설명한 바와 같이, 본 발명에 따르면 도광판이 수용되는 바텀 샤시에 엠보싱 부재를 형성하여 상기 도광판으로부터 반사판을 이격시키므로써, 상기 반사판이 상기 도광판에 의해 눌리는 시트움 현상을 방지하여 표시 불량률을 제거할 수 있다.

[0090] 또한, 도광판이 수용되는 바텀 샤시에 엠보싱 부재를 형성하고, 상기 바텀 샤시에 2개의 반사판을 순차적으로 적층하므로써, 상기 반사판들이 도광판에 의해 눌리는 시트움 현상을 방지하여 표시 불량률을 제거할 수 있다.

**도면의 간단한 설명**

[0001] 도 1a 및 도 1b는 일반적인 예지형 백라이트 어셈블리를 설명하기 위한 도면이다.

[0002] 도 2는 본 발명의 제1 실시예에 따른 액정 표시 장치를 설명하기 위한 분해 사시도이다.

[0003] 도 3은 상기한 도 2에 도시한 액정 표시 장치를 절단선 A-A'으로 절단한 단면도이다.

[0004] 도 4는 본 발명의 제2 실시예에 따른 액정 표시 장치를 설명하기 위한 분해 사시도이다.

[0005] 도 5는 상기한 도 4에 도시한 액정 표시 장치를 절단선 B-B'으로 절단한 단면도이다.

[0006] 도 6은 본 발명의 제3 실시예에 따른 액정 표시 장치를 설명하기 위한 분해사시도이다.

[0007] 도 7은 상기한 도 6에 도시한 액정 표시 장치를 절단선 C-C'으로 절단한 단면도이다.

[0008] 도 8은 본 발명의 제4 실시예에 따른 액정 표시 장치를 설명하기 위한 도면이다.

[0009] <도면의 주요부분에 대한 부호의 설명>

[0010] 100, 400, 500, 600 : 백라이트 어셈블리 200 : 디스플레이 어셈블리

[0011] 300 : 탑 샤시 110, 410, 510, 610 : 도광판

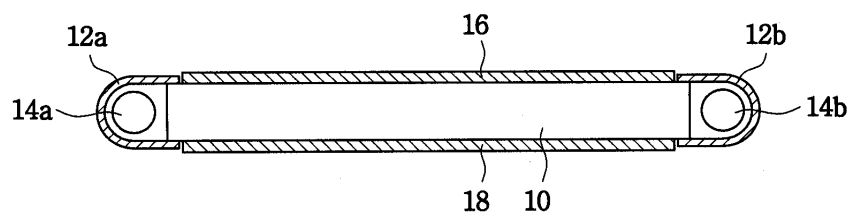
[0012] 130, 430, 530, 540, 620 : 반사판

[0013] 140, 440, 550, 630 : 광학시트류

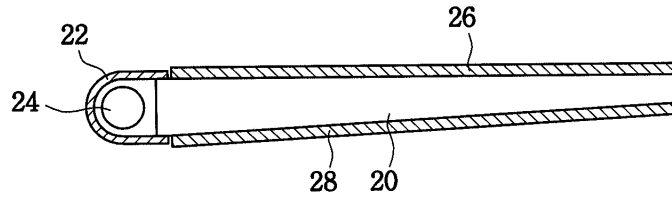
[0014] 150, 450, 560 : 몰드 프레임 160, 460, 570 : 바텀 샤시

**도면**

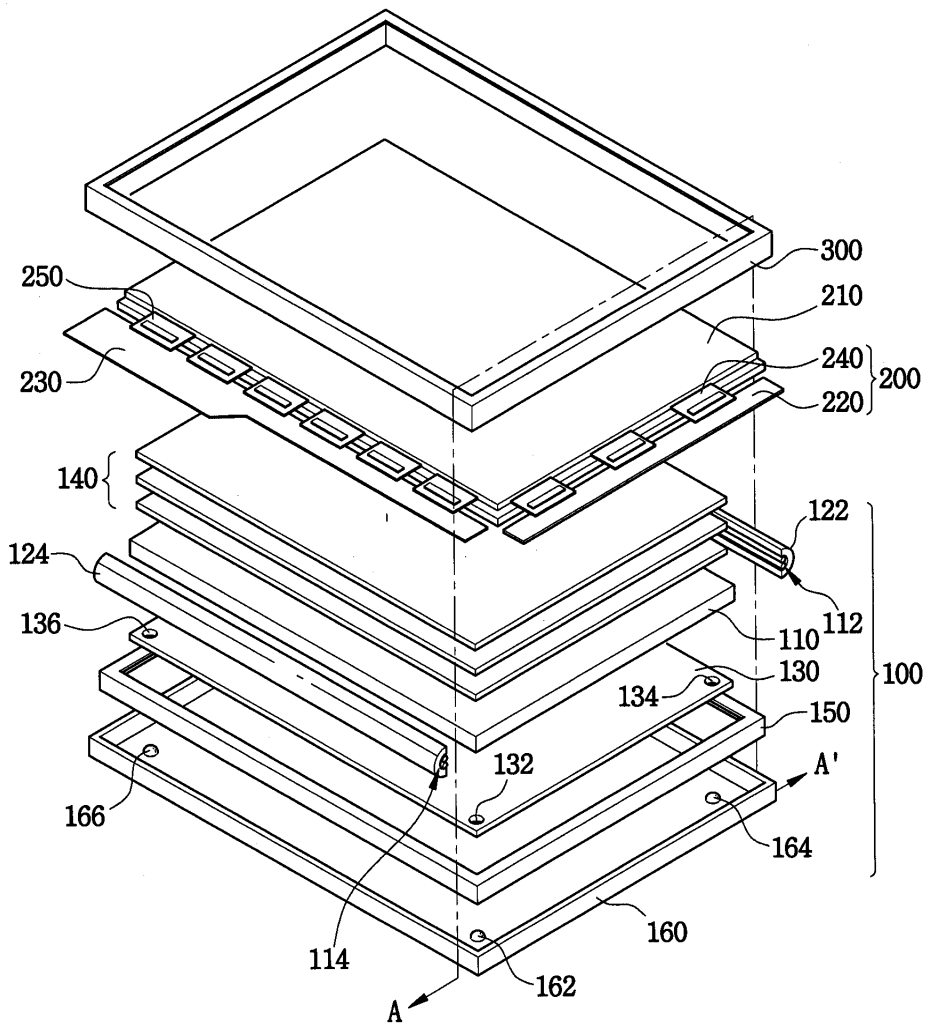
**도면1a**



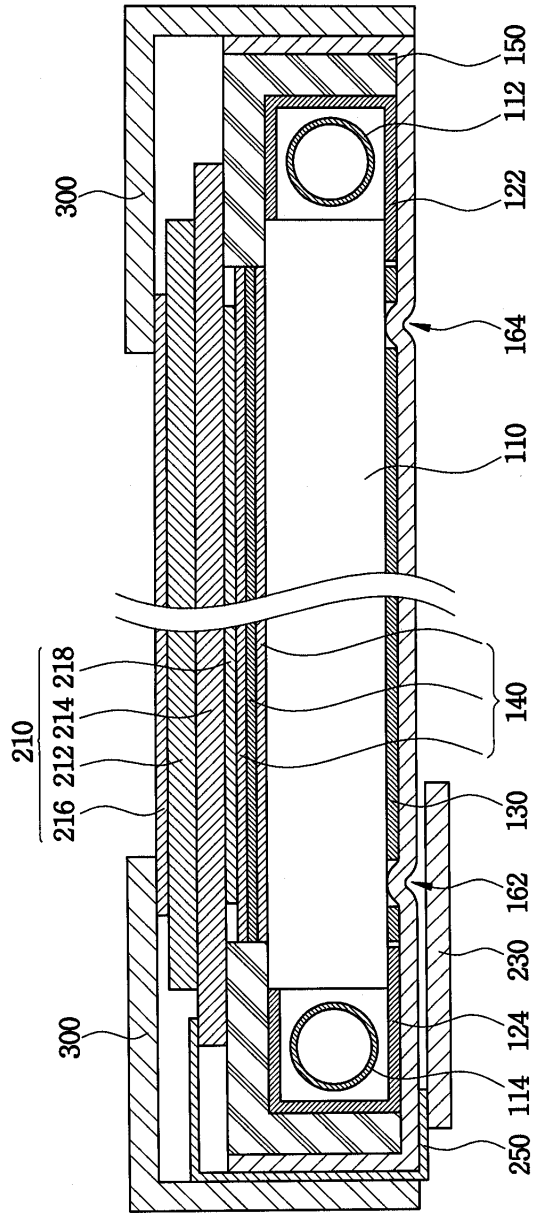
도면1b



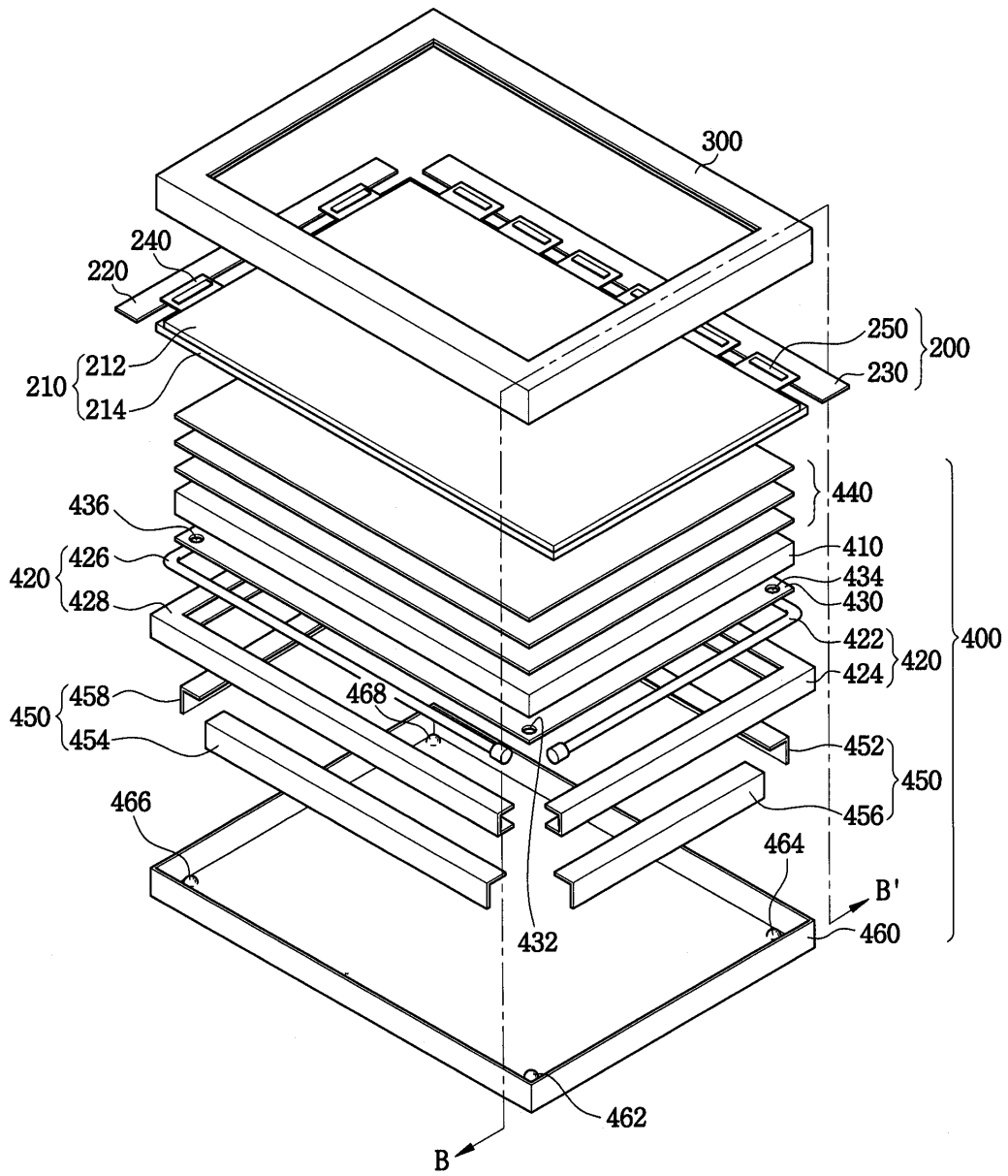
도면2



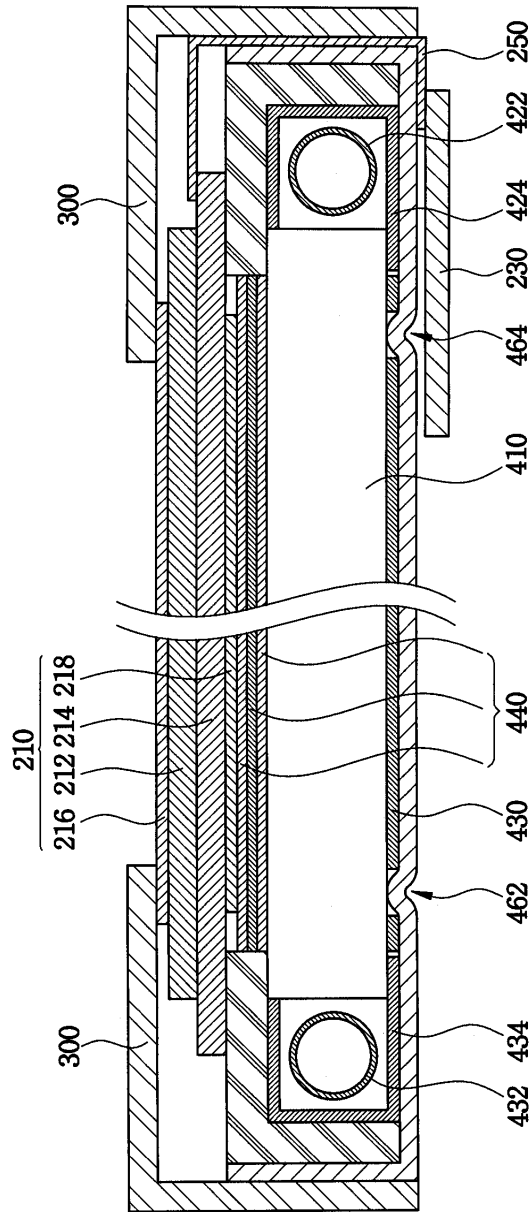
도면3



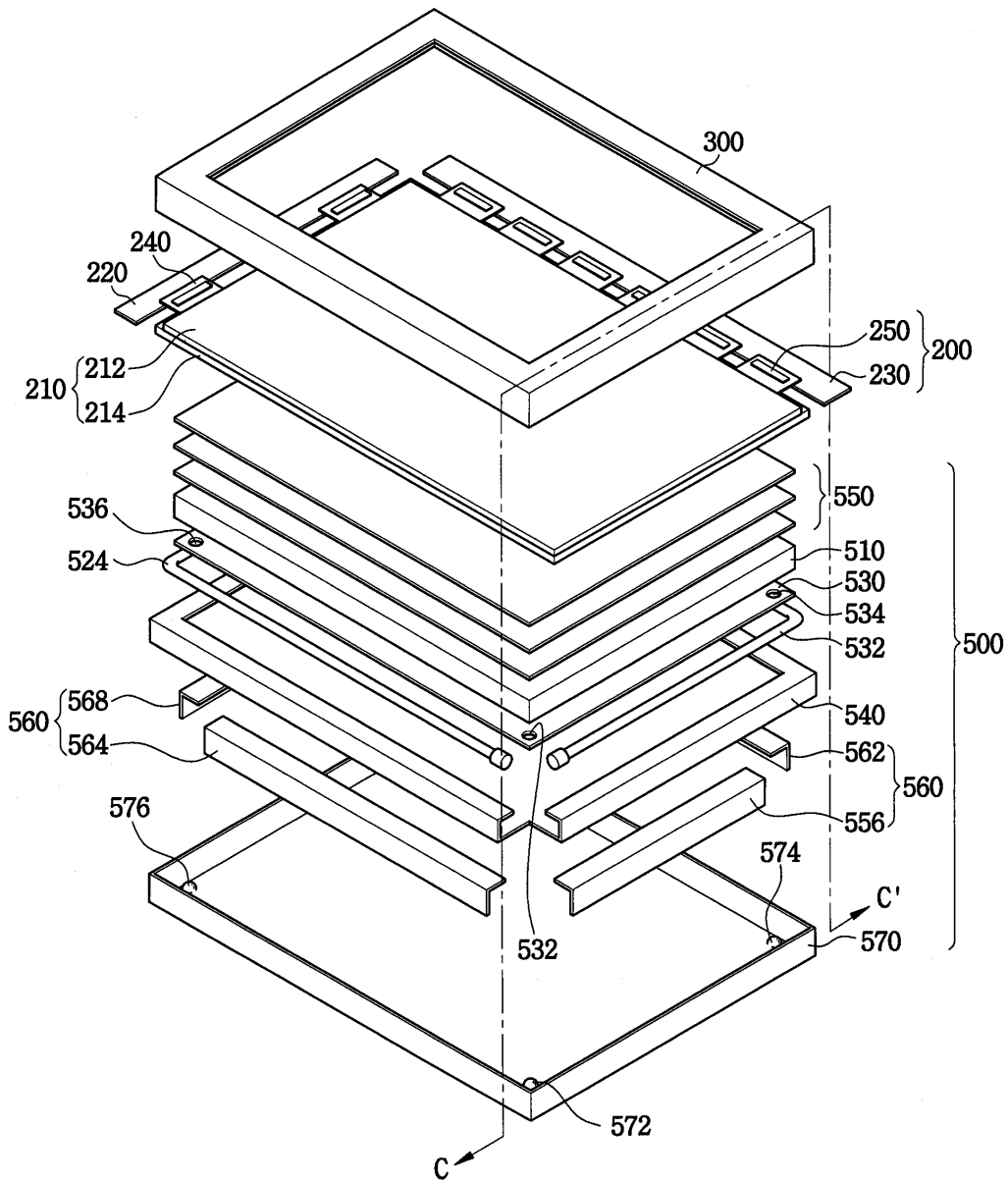
도면4



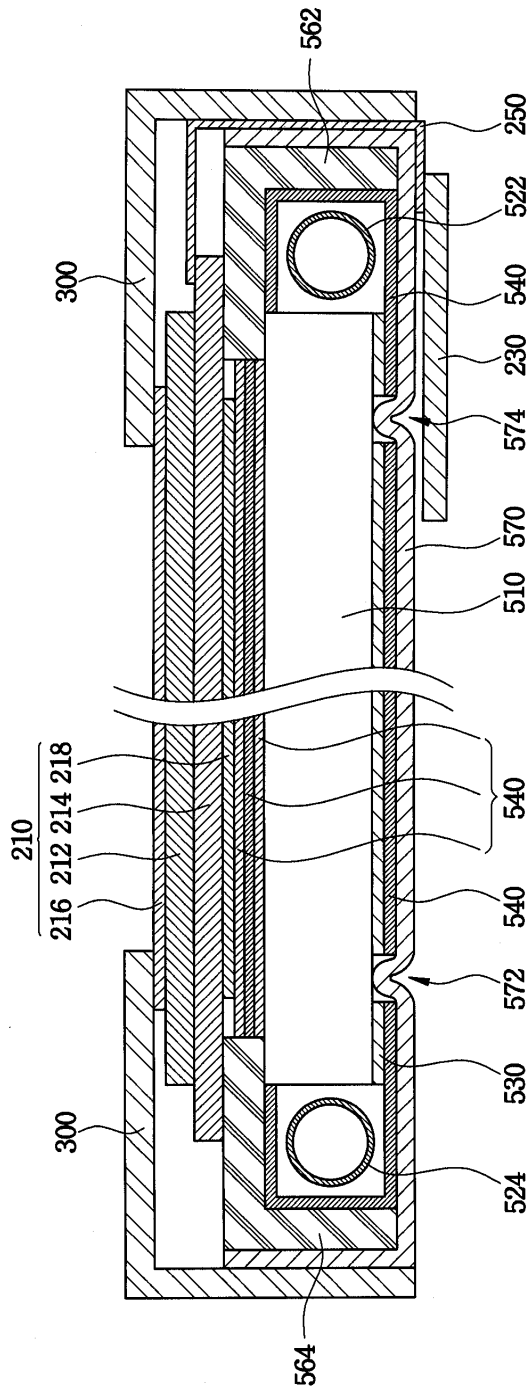
도면5



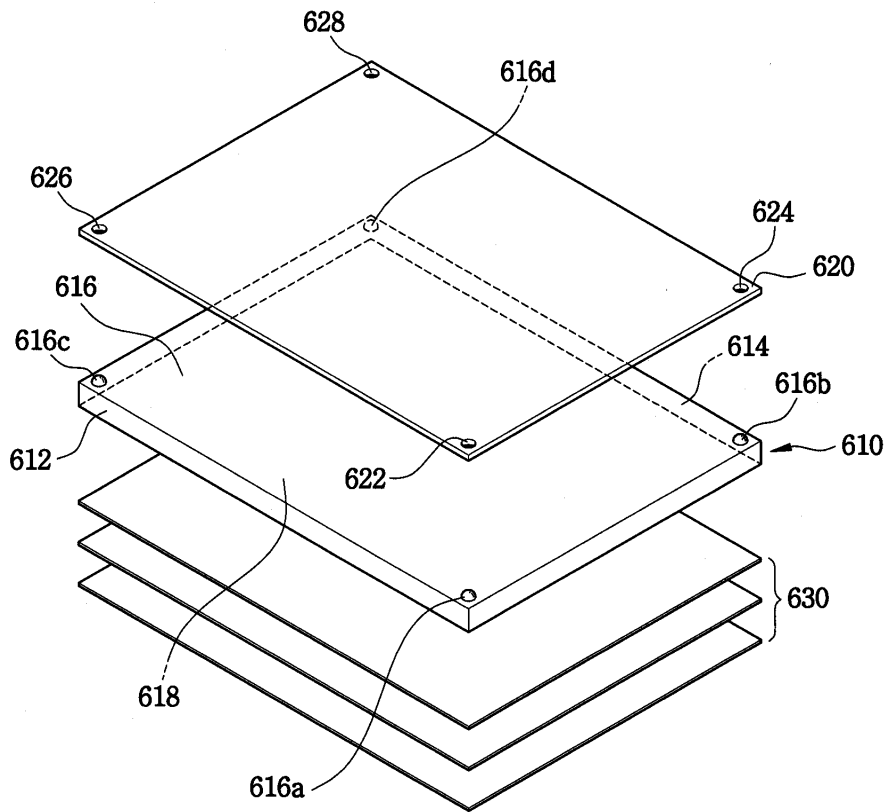
도면6



도면7



도면8



专利名称(译)	背光组件，具有该背光组件的液晶显示器，以及背光组件的制造方法		
公开(公告)号	<a href="#">KR100962641B1</a>	公开(公告)日	2010-06-11
申请号	KR1020030045775	申请日	2003-07-07
[标]申请(专利权)人(译)	三星电子株式会社		
申请(专利权)人(译)	三星电子有限公司		
当前申请(专利权)人(译)	三星电子有限公司		
[标]发明人	KANG SANGMIN 강상민 LEE JEONGHWAN 이정환 PARK JONGDAE 박종대 LEE SEOKWON 이석원 KO KYUNGROK 고경록		
发明人	강상민 이정환 박종대 이석원 고경록		
IPC分类号	G02F1/1333 F21V8/00 F21Y103/00 G02F1/1335 G02F1/13357 G09F9/00		
CPC分类号	G02B6/0088 G02F1/133308 G02B6/0055		
代理人(译)	PARK, YOUNG WOO		
其他公开文献	KR1020050005878A		
外部链接	<a href="#">Espacenet</a>		

摘要(译)

公开了一种背光组件，其中形成有用于防止座垫的间隔构件，具有该背光组件的液晶显示器，以及制造该背光组件的方法。导光板引导从灯发出的光的路径，并且反射板反射从导光板泄漏的光。存储容器容纳反射板，灯和导光板，并通过设置在底表面上的间隔构件分离反射板和导光板。因此，通过以预定间隔分离导光板和反射板，可以防止反射板成为暗部的原因。

