



(19) 대한민국특허청(KR)
(12) 등록특허공보(B1)

(45) 공고일자 2010년05월18일
 (11) 등록번호 10-0958759
 (24) 등록일자 2010년05월11일

- (51) Int. Cl.
G02F 1/1335 (2006.01)
- (21) 출원번호 10-2008-7002747
- (22) 출원일자(국제출원일자) 2006년07월04일
 심사청구일자 2008년02월01일
- (85) 번역문제출일자 2008년02월01일
- (65) 공개번호 10-2008-0031934
- (43) 공개일자 2008년04월11일
- (86) 국제출원번호 PCT/JP2006/313266
- (87) 국제공개번호 WO 2007/007582
 국제공개일자 2007년01월18일
- (30) 우선권주장
 JP-P-2005-00200804 2005년07월08일 일본(JP)
- (56) 선행기술조사문헌
 JP12082849 A*
 JP17108544 A*
 JP17115131 A*
 JPWO2003/100873 A1*
 *는 심사관에 의하여 인용된 문헌

- (73) 특허권자
가부시끼가이샤 도시바
 일본국 도쿄도 미나토꾸 시바우라 1쵸메 1방 1고
도시바 마테리알 가부시끼가이샤
 일본 가나가와켄 요코하마시 이소고쿠 신스기타초 8반치
- (72) 발명자
다케우찌, 하지메
 일본 105-8001 도쿄도 미나토꾸 시바우라 1쵸메 1방 1고가부시끼가이샤 도시바 지적재산부 내
사카이, 료
 일본 105-8001 도쿄도 미나토꾸 시바우라 1쵸메 1방 1고가부시끼가이샤 도시바 지적재산부 내
 (뒷면에 계속)
- (74) 대리인
이중희, 장수길

전체 청구항 수 : 총 19 항

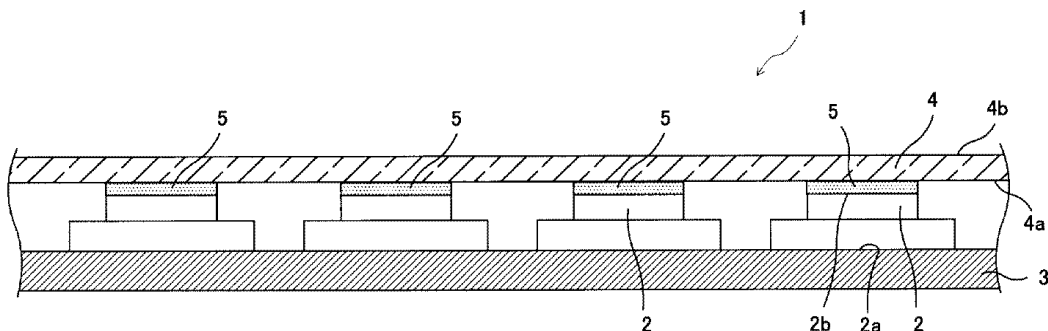
심사관 : 김효욱

(54) 백라이트와 그것을 이용한 액정 표시 장치

(57) 요약

백라이트(1)는, 예를 들면 LED 램프로 이루어지는 복수의 발광 장치(2)와, 이들 발광 장치(2)의 발광면(2b) 측에 배치된 광학 시트(4)를 구비한다. 복수의 발광 장치(2)의 발광면 측은 접합층(5)을 개재하여 광학 시트(4)에 접합되어 있다. 백라이트(1)는 광학 시트(4)의 굴절률을 n_1 , 접합층(5)의 굴절률을 n_2 , 발광 장치(2)의 굴절률을 n_3 로 했을 때, $n_1 \leq n_2 \leq n_3$ 의 조건을 충족하고 있다.

대표도



(72) 발명자

오오야, 야스마사

일본 105-8001 도쿄도 미나토구 시바우라 1쵸메 1
반 1코가부시끼가이샤 도시바 지적재산부 내

이시이, 쯔토무

일본 105-8001 도쿄도 미나토구 시바우라 1쵸메 1
반 1코가부시끼가이샤 도시바 지적재산부 내

시라카와, 야스히로

일본 105-8001 도쿄도 미나토구 시바우라 1쵸메 1
반 1코가부시끼가이샤 도시바 지적재산부 내

다케나미, 유끼히로

일본 105-8001 도쿄도 미나토구 시바우라 1쵸메 1
반 1코가부시끼가이샤 도시바 지적재산부 내

특허청구의 범위

청구항 1

모기판과,

상기 모기판 상에 매트릭스 형상으로 배치되고, 또한 비발광면이 상기 모기판에 접합된 복수의 발광 장치로서, 각각 배선 기판과, 상기 배선 기판 상에 접합된 반도체 발광 소자와, 상기 반도체 발광 소자가 매립된 투명 수지를 구비하는 복수의 발광 장치와,

상기 복수의 발광 장치의 발광면 측에 배치된 평판형의 광학 시트와,

상기 복수의 발광 장치의 발광면과 상기 광학 시트 사이에 개재된, 두께가 0.1 mm 이상 3 mm 이하인 접합층을 구비하고,

상기 광학 시트의 굴절률을 n_1 , 상기 접합층의 굴절률을 n_2 , 상기 발광 장치의 굴절률을 n_3 로 했을 때, $n_1 \leq n_2 \leq n_3$ 의 조건을 충족시키는 것을 특징으로 하는 백라이트.

청구항 2

제1항에 있어서,

상기 광학 시트의 굴절률 n_1 은 1.3 이하, 상기 접합층의 굴절률 n_2 는 1.4 이하, 상기 발광 장치의 굴절률 n_3 는 2.48 이하인 것을 특징으로 하는 백라이트.

청구항 3

삭제

청구항 4

제1항에 있어서,

상기 모기판은 상기 복수의 발광 장치로부터 발광된 광을 조사하는 표시 장치의 바로 아래에 배치되는 것을 특징으로 하는 백라이트.

청구항 5

제1항에 있어서,

상기 접합층은 열경화성을 갖는 투명 수지로 이루어지는 것을 특징으로 하는 백라이트.

청구항 6

제5항에 있어서,

상기 투명 수지는 실리콘 수지인 것을 특징으로 하는 백라이트.

청구항 7

제1항에 있어서,

상기 광학 시트는 상기 복수의 발광 장치가 접합된 면에서의 상기 발광 장치의 비접합부에 형성된 반사부를 갖는 것을 특징으로 하는 백라이트.

청구항 8

제7항에 있어서,

상기 반사부는 상기 광학 시트의 상기 발광 장치의 비접합부의 80% 이상으로 형성되어 있는 것을 특징으로 하는 백라이트.

청구항 9

제7항에 있어서,
상기 반사부는 80% 이상의 반사율을 갖는 것을 특징으로 하는 백라이트.

청구항 10

제1항에 있어서,
상기 모기관은 관통 구멍을 갖는 것을 특징으로 하는 백라이트.

청구항 11

제10항에 있어서,
상기 광학 시트는 상기 복수의 발광 장치가 접합된 면에서의 상기 발광 장치의 비접합부에 형성된 반사부를 갖고, 상기 관통 구멍은 상기 반사부와 대향하는 위치에 형성되어 있는 것을 특징으로 하는 백라이트.

청구항 12

제1항에 있어서,
상기 모기관은 상기 발광 장치의 주위에 배치된 주변 부재를 갖는 것을 특징으로 하는 백라이트.

청구항 13

제12항에 있어서,
상기 주변 부재는 원통 형상 또는 컵 형상을 갖고, 또한 상기 접합층의 일부는 상기 주변 부재 내에 충전되어 있는 것을 특징으로 하는 백라이트.

청구항 14

제1항에 있어서,
상기 발광 장치는, 상기 투명 수지 내에 함유되고, 상기 반도체 발광 소자로부터의 광에 의해 여기되어서 백색 광을 발광하는 형광체를 구비하는 것을 특징으로 하는 백라이트.

청구항 15

제1항에 있어서,
상기 반도체 발광 소자는 발광 다이오드 또는 레이저 다이오드를 구비하는 것을 특징으로 하는 백라이트.

청구항 16

제1항에 있어서,
상기 광학 시트는 확산판, 도광판 및 프리즘 시트로부터 선택되는 적어도 하나를 갖는 것을 특징으로 하는 백라이트.

청구항 17

제1항의 백라이트와,
상기 백라이트의 발광면 측에 배치된 액정 표시부를 구비하는 것을 특징으로 하는 액정 표시 장치.

청구항 18

제17항에 있어서,
상기 백라이트의 상기 모기관은 상기 액정 표시부의 바로 아래에 배치되어 있는 것을 특징으로 하는 액정 표시

장치.

청구항 19

제17항에 있어서,

상기 백라이트는 상기 광학 시트로서 확산판 및 프리즘 시트로부터 선택되는 적어도 하나를 갖는 것을 특징으로 하는 액정 표시 장치.

청구항 20

제17항에 있어서,

상기 백라이트의 상기 광학 시트와 상기 액정 표시부 사이에 배치된 확산판 및 프리즘 시트로부터 선택되는 적어도 하나를 구비하는 것을 특징으로 하는 액정 표시 장치.

명세서

기술분야

[0001] 본 발명은 백라이트와 그것을 이용한 액정 표시 장치에 관한 것이다.

배경기술

[0002] 발광 다이오드(Light Emitting Diode:LED)는, 전기 에너지를 자외광이나 가시광 등의 광으로 변환하여 방사하는 반도체 소자이며, 장수명이고 신뢰성이 높아, 광원으로서 이용한 경우에 교환 작업이 경감된다고하는 이점을 갖는다. LED 소자를 예를 들면 투명 수지로 밀봉한 LED 램프는, 휴대형 통신 기기, PC 주변 기기, OA 기기, 가정용 전기 기기 등의 표시부에 사용되는 액정 표시 장치의 백라이트, 또한 신호 장치, 각종 스위치류, 차재용 램프, 일반 조명 등의 조명 장치에 폭넓게 이용되고 있다.

[0003] LED 램프로부터 방사되는 광의 색조는, LED 소자의 발광 파장에 한정되는 것은 아니고, 예를 들면 LED 소자의 표면에 형광체를 도포하거나, 혹은 LED 소자를 밀봉하는 투명 수지 내에 형광체를 함유시키는 것에 의해, 청색부터 적색까지 사용 용도에 따른 가시광 영역의 광을 얻을 수 있다. 특히, 백색 발광형의 LED 램프는 휴대형 통신 기기나 PC의 액정 표시 장치 등에서의 백라이트의 용도에 보급되기 시작하고 있다(특허 문헌1 참조).

[0004] LED 램프를 이용한 백라이트를 액정 표시 장치에 적용하는 경우, 확산판, 도광판, 프리즘 시트 등의 각종 광학 시트와 동시에 이용함으로써, 광의 지향성 등을 조정하고 있다. 즉, 복수의 LED 램프가 평면 형상으로 실장된 모기판에, 확산판, 도광판, 프리즘 시트 등의 각종 광학 시트를 서로 겹쳐 광의 지향성을 조정한다. 이와 같은 경우, 예를 들면 내벽에 복수단의 계지부를 갖는 케이스를 사용하고, 임의의 단의 계지부에 LED가 실장된 모기판을 계지시킴과 함께, 다른 단의 계지부에 광학 시트를 계지시킴으로써, 케이스 내에서 양자를 서로 겹치도록 하여 수납하고 있다(특허 문헌2 참조).

[0005] 종래의 백라이트에서는, 각종 광학 시트와 LED 램프가 실장된 모기판 사이, 특히 광학 시트와 LED 램프 사이에 공간이 존재하고 있다. 이와 같은 공간에는 당연히 공기가 존재하고 있기 때문에, LED 램프로부터 발광된 광은 공간 내의 공기에 의해 산란되어, 충분히 광학 시트에 전해지지 않는다고 하는 문제가 있다. 이는 면휘도의 저하 요인으로 된다. 이와 같은 점에 대하여, 광학 시트와 LED 램프가 실장된 모기판과의 거리를 좁혀서, 광학 시트에 LED 램프를 접촉시키는 것이 고려된다. 그러나, 양자를 완전하게 접촉시키는 것은 사실상 곤란하여, 양자 사이에는 적지 않게 공기가 존재하게 된다.

[0006] 특허 문헌3에는, 모기판에 베어 칩 상태에서 실장된 LED 소자의 주위에 틀체를 배치하고, 이 틀체 내에 투광성 밀봉 수지를 충전한 선 형상 조명 장치가 기재되어 있다. 또한, 특허 문헌4에는 발광부와 도광판의 입광부 사이에 광학계 접촉제, 광학계 엘라스토머, 광학계 겔을 적어도 하나 포함하는 층을 배치한 면발광 장치가 기재되어 있다. 발광부와 도광판 사이에 광학계 재료를 단지 배치한 것 만으로는, 각 부의 굴절률 등에 기초하여 발광부로부터 방사된 광을 도광판 등의 광학 시트에 충분히 전달할 수 없을 가능성이 있다.

[0007] 또한, LED 램프는 발광 시에 어느 정도까지 온도가 상승하기 때문에, 광학계 재료에 따라서는 착색하여 발광 휘도의 저하를 초래할 우려가 있다. LED 램프는 고온으로 되면 발광 효율이 저하한다. 그 때문에, 백라이트의 점등 시에는 LED 램프를 냉각할 필요가 있지만, 지금까지는 반드시 충분한 방열 구조는 채용되어 있지 않다.

- [0008] 특허 문헌1: 일본 특개2003-160785 공보
- [0009] 특허 문헌2: 일본 특개2003-207780 공보
- [0010] 특허 문헌3: 일본 특개2004-165124 공보
- [0011] 특허 문헌4: 일본 특개2005-078802 공보

[0012] <발명의 개요>

- [0013] 본 발명의 목적은, LED 램프 등의 발광 장치로부터 발광된 광을 광학 시트에 충분히 전함으로써 면휘도를 향상시킨 백라이트, 나아가서는 그와 같은 백라이트를 이용한 액정 표시 장치를 제공하는 것에 있다.
- [0014] 본 발명의 일 양태에 따른 백라이트는, 반도체 발광 소자를 갖는 복수의 발광 장치와, 상기 복수의 발광 장치의 발광면 측에 배치된 광학 시트와, 상기 복수의 발광 장치의 발광면과 상기 광학 시트 사이에 개재된 접합층을 구비하고, 상기 광학 시트의 굴절률을 n_1 , 상기 접합층의 굴절률을 n_2 , 상기 발광 장치의 굴절률을 n_3 로 했을 때, $n_1 \leq n_2 \leq n_3$ 의 조건을 충족시키는 것을 특징으로 하고 있다.
- [0015] 본 발명의 다른 양태에 따른 액정 표시 장치는, 본 발명의 양태에 따른 백라이트와, 상기 백라이트의 발광면 측에 배치된 액정 표시부를 구비하는 것을 특징으로 하고 있다.

발명의 상세한 설명

[0038] <발명을 실시하기 위한 형태>

- [0039] 이하, 본 발명을 실시하기 위한 형태에 대하여, 도면을 참조하여 설명한다. 또한, 이하에서는 본 발명의 실시 형태를 도면에 기초하여 설명하지만, 그 도면은 도해만의 목적을 위하여 제공되는 것으로서, 본 발명은 그들 도면에 한정되는 것은 아니다.
- [0040] 도 1은 본 발명의 일 실시 형태에 따른 백라이트의 구성을 도시하는 단면도이다. 도 1에 도시하는 백라이트(1)는 복수의 발광 장치(2, 2 ...)를 구비하고 있다. 발광 장치(2)는 반도체 발광 소자를 갖고 있다. 반도체 발광 소자로서는, 예를 들면 LED 소자나 레이저 다이오드 등이 이용된다. 발광 장치(2)는 반도체 발광 소자로부터 방사되는 광을 직접 취출하는 장치, 혹은 형광체 등으로 발광색을 변환한 후에 취출하는 장치이다. 발광 장치(2)로서는 LED 소자를 이용한 LED 램프(LED칩이라고도 함), 특히 백색 발광형의 LED 램프를 이용하는 것이 바람직하다. 이 실시 형태에서는 발광 장치(2)로서 LED 램프를 이용하고 있다.
- [0041] 복수의 LED 램프(2)는 모기관(3) 상에 예를 들면 매트릭스 형상(예를 들면 도 5에 도시하는 배치)으로 배치되어 있다. 복수의 LED 램프(2)를 매트릭스 형상으로 배치한 백라이트(1)는, 예를 들면 액정 표시 장치의 표시부의 바로 아래에 배치된다. 이 실시 형태의 백라이트(1)는, 대화면에도 적용 가능한 직하식의 백라이트에 바람직하다. 직하식의 백라이트(1)는, 도광판의 한 변을 따라 LED 램프를 선 형상으로 배열하는 사이드 라이트식의 백라이트에 비교하여, LED 램프(2)의 수를 늘릴 수 있기 때문에, 용이하게 고휘도화할 수 있다.
- [0042] 모기관(3) 상에는, 각 LED 램프(2)에 전력을 공급하기 위한 배선 패턴이 형성되어 있다. LED 램프(2)는 모기관(3)상의 배선 패턴과 전기적으로 접속되어 있다. 각 LED 램프(2)는, 그 비발광면(2a)이 모기관(3) 측으로 되도록 접합되어 있다. LED 램프(2)의 발광면(2b) 측에는 광학 시트(4)가 배치되어 있다. LED 램프(2)와 광학 시트(4) 사이에는, 이들을 기밀하게 접합하는 접합층(5)이 개재되어 있다.
- [0043] 또한, 도 1에서는 도시는 생략되어 있지만, 모기관(3) 상의 각 LED 램프(2)의 주위에는, 모기관(3)과 광학 시트(4) 사이의 스페이스의 조정, LED 램프(2)의 박리의 억제 등의 관점으로부터, 각 발광 장치(2)를 둘러싸도록 하여 원통 형상이나 컵 형상의 주변 부재를 형성하여도 된다.
- [0044] 이 실시 형태의 백라이트(1)에서, LED 램프(2)의 발광면(2b)은 접합층(5)을 개재하여 광학 시트(4)와 접합되어 있다. 이에 의해, 각 LED 램프(2)로부터 방사된 광을 광학 시트(4)에 효율적으로 전할 수 있다. 즉, LED 램프(2)의 발광면(2b)과 광학 시트(4) 사이에 공극(공기층)이 존재하지 않도록 함으로써, LED 램프(2)로부터의 광이 광학 시트(4)에 전해지기 전에 공기층에서 산란되는 것이 억제된다. 따라서, 광학 시트(4)에 효율적으로 광을 전하는 것이 가능하게 된다.
- [0045] 발광 장치로서 이용되는 LED 램프(2)는, 백색 발광형의 LED 램프인 것이 바람직하다. 백색 발광형의 LED 램프로서는, 청색 발광형 LED 소자와 황색 발광 형광체(YAG등)를 조합한 LED 램프, 혹은 자외 발광형 LED 소자와 청색, 녹색, 적색의 각 형광체의 혼합물(3색 형광체)을 조합한 LED 램프가 알려져 있다. 이들 중, 특히 후자의

자의 발광형 LED 소자와 3색 형광체를 조합한 백색 발광형 LED 램프가 바람직하다. 도 2는 자외 발광 LED와 3색 형광체를 조합한 백색 발광형 LED 램프(2)의 일 구성예를 나타내고 있다.

- [0046] 광원으로서의 LED 소자(6)는, 예를 들면 파장이 360nm~440nm인 범위의 자외광이나 자색광을 발광하는 자외 발광 LED이다. 이와 같은 자외 발광 LED로서는, 예를 들면 발광층으로서 질화물계 화합물 반도체층을 갖는 것을 들 수 있다. LED 소자(6)는 한쌍의 리드 단자(7A, 7B)를 갖는 배선 기판(8) 상에 접합되어 있다. LED 소자(6)의 하부 전극은 리드 단자(7A)와 전기적 및 기계적으로 접속되어 있다. LED 소자(6)의 상부 전극은 본딩 와이어(9)를 통하여 리드 단자(7B)와 전기적으로 접속되어 있다.
- [0047] 배선 기판(8) 상에는 유지 부재(10)가 형성되어 있다. LED 소자(6)는 유지 부재(10) 내에 배치되어 있다. 유지 부재(10)로서는, 예를 들면 수지로 이루어지는 원통 형상이나 컵 형상의 것이 이용된다. 유지 부재(10)의 내벽면에는 반사층(11)이 형성되어 있다. 반사층(11) 내에는 투명 수지(12)가 충전되어 있고, LED 소자(6)는 투명 수지(12) 내에 매립된 상태로 되어 있다. 투명 수지(12)에는 청색 발광 형광체와 녹색 발광 형광체와 적색 발광 형광체를 갖는 형광체(3색 형광체)(13)가 함유되어 있다. 3색 형광체(13)는 LED 소자(6)로부터 방사되는 자외광 또는 자색광에 의해 여기되어서 백색광을 발광하는 것이다.
- [0048] 3색 형광체(13)가 함유되는 투명 수지(12)로서는, 예를 들면 실리콘 수지나 에폭시 수지 등이 예시되고, 특히 실리콘 수지가 바람직하게 이용된다. 3색 형광체(13)를 구성하는 청색, 녹색, 적색의 각 형광체로서는, 공지의 각 색발광의 형광체가 이용되고, LED 소자(6)로부터 방사되는 파장 360nm~440nm의 범위의 자외광 또는 자색광을 효율적으로 흡수하는 형광체가 바람직하게 이용된다. 3색 형광체(13)를 함유하는 투명 수지(12)는 백색광을 발광하는 발광부로서 기능하는 것이다.
- [0049] 청색 발광 형광체로서는 자외광이나 자색광의 흡수 효율이 우수한 Eu 부활 할로 인산염 형광체, Eu 부활 알루미늄 인산염 형광체 등이 이용된다. 녹색 발광 형광체로서는 Cu 및 Al 부활 황화아연 형광체, Eu 및 Mn 부활 알루미늄 인산염 형광체 등이 이용된다. 적색 발광 형광체로서는 Eu 부활 산화화이트륨 형광체, Eu 및 Sm 부활 산화화란탄 형광체, Cu 및 Mn 부활 황화아연 형광체 등이 이용된다. 이들은 연색성, 발광의 균일성, 휘도 특성 등을 고려하여 적절하게 선택하여 이용하는 것이 바람직하다.
- [0050] 또한, 도 2에 도시하는 LED 램프(2)는 배선 기판(8) 측이 비발광면(2a)이며, 모기관(3)에 접합되는 측이다. 한편, 3색 형광체(13)를 함유하는 투명 수지(12)가 형성된 측이 발광면(2b)이며, 광학 시트(4)와 접합층(5)을 개재하여 접합되는 측이다.
- [0051] 광학 시트(4)는 이 종류의 백라이트(1)에 일반적으로 이용되는 것이면 되고, 예를 들면 확산판, 도광판, 프리즘 시트 등을 들 수 있다. 광학 시트(4)는 간단히 광을 투과시키는 수지 필름 등이어도 된다. 광학 시트(4)는 확산판, 도광판 및 프리즘 시트로부터 선택되는 1종인 것이 바람직하다. 광학 시트(4)는 이들을 적층 한 것이어도 된다. 광학 시트(4)로서는, 예를 들면 폴리에틸렌테레프탈레이트(PET) 필름으로 이루어지는 것을 이용할 수 있다.
- [0052] 접합층(5)에는 투명 수지, 특히 열경화성을 갖는 투명 수지를 적용하는 것이 바람직하다. 접합층(5)에 적용되는 투명 수지로서는, 예를 들면 실리콘 수지, 아크릴 수지, 에폭시 수지를 들 수 있다. 이들 중, 특히 LED 램프(2)의 점등 시의 온도 상승에 기인하는 착색, 및 그것에 수반하는 발광 효율의 저하를 억제함에 있어서, 접합층(5)은 열적으로 안정된 실리콘 수지로 구성하는 것이 바람직하다.
- [0053] 접합층(5)은 투명한 것에 더하여, 열적으로 안정한 것이 바람직하다. 접합층(5)은 LED 램프(2)의 점등 시에 어느 정도 온도가 상승한다. 이 때문에, 접합층(5)은 열에 의해 변색되기 어려운 재료로 형성하는 것이 바람직하다. 에폭시 수지는 열변색하기 쉬운 데에 대하여, 실리콘 수지는 열적으로 안정하기 때문에, 접합층(5)은 실리콘 수지로 형성하는 것이 바람직하다. 실리콘 수지는 파장이 약400nm의 자외 영역부터 약800nm의 적외 영역까지 거의 100%의 투과율을 갖고 있어, 투명성의 점으로부터도 바람직한 재료이다.
- [0054] 접합층(5)은 적어도 LED 램프(2)의 발광면(2b)의 일부에 형성되어 있으면 된다. 단, LED 램프(2)로부터 발광된 광을 효율적으로 광학 시트(4)에 적절하게 전하는 관점으로부터, 접합층(5)은 LED 램프(2)의 발광면(2b) 전체에 형성되어 있는 것이 바람직하다. 또한, LED 램프(2)를 둘러싸도록 하여 주변 부재가 형성되어 있는 경우에는, 그 내부나 광학 시트(4) 측의 표면부에도 접합층(5)을 형성하는 것이 바람직하다.
- [0055] 접합층(5)의 두께는 반드시 한정되는 것은 아니지만, 접합층(5)의 두께가 지나치게 얇으면 LED 램프(2)의 발광면(2b)과 광학 시트(4)를 확실하게 접합하는 것이 곤란하게 된다. 한편, 접합층(5)의 두께가 지나치게 두꺼우면, 접합층(5)에 의한 광의 손실이 커질 우려가 있다. 이와 같은 점으로부터, 접합층(5)의 두께는 0.1mm 이상

3mm 이하로 하는 것이 바람직하다. 예를 들면, 전술한 실리콘 수지나 아크릴 수지 등의 투명 수지이면, 접합층의 두께를 3mm 정도로 하여도 광의 손실을 억제할 수 있다.

[0056] 이 실시 형태의 백라이트(1)는, 광학 시트(4)의 굴절률을 n_1 , 접합층(5)의 굴절률을 n_2 , LED 램프(2)의 굴절률을 n_3 로 했을 때, $n_1 \leq n_2 \leq n_3$ 의 조건을 충족시키고 있는 것이 바람직하다. 백라이트(1)의 광학 시트(4), 접합층(5), LED 램프(2)의 각 굴절률이 $n_1 \leq n_2 \leq n_3$ 의 조건을 충족시키는 것에 의해, 각 부의 접합 계면에 있어서의 전반사를 억제할 수 있다. 따라서, LED 램프(2)로부터 접합층(5), 또한 접합층(5)으로부터 광학 시트(4)에 효율적으로 광을 전하는 것이 가능하게 된다.

[0057] 각 부의 구체적인 굴절률에 관해서는, 예를 들면 광학 시트(4)의 굴절률 n_1 은 1.3 이하, 접합층(5)의 굴절률 n_2 는 1.4 이하, LED 램프(2)의 굴절률 n_3 는 2.48 이하로 하는 것이 바람직하다. 게다가, $n_1 \leq n_2 \leq n_3$ 의 관계를 충족시키는 것이 바람직하다. 또한, LED 램프(2)의 굴절률 n_3 는 LED 소자(6)의 굴절률을 나타내는 것이다. 이와 같은 굴절률을 만족시키는 점에서, 예를 들면 광학 시트(4)를 폴리에틸렌테레프탈레이트 필름으로 구성한 경우, 접합층(5)을 실리콘 수지나 아크릴 수지 등으로 구성하는 것이 바람직하다. 또한, 각 부의 굴절률의 측정은 최소 편각법에 의해 측정되는 것이다.

[0058] 이 실시 형태의 백라이트(1)는, 예를 들면 도 3에 도시한 바와 같이, 광학 시트(4)의 LED 램프(2)가 접합되는 면(LED 접합면(4a)) 중, LED 램프(2)가 접합되는 이외의 부분(LED 비접합부)에, 반사부(14)가 형성되어 있는 것이 바람직하다. 백라이트(1)에서는, 전술한 바와 같이 각 LED 램프(2)의 발광면(2b)과 광학 시트(4)를 접합층(5)을 개재하여 접합하고 있기 때문에, 각 LED 램프(2)로부터 발광된 광을 광학 시트(4)에 효율적으로 전할 수 있다.

[0059] 단, 예를 들면 도 3에 화살표(15)로 나타낸 바와 같이, LED 램프(2)로부터 광학 시트(4)에 전해진 광은, LED 비접합면(4b)으로부터 모두 방출되는 것은 아니고, 일부는 LED 비접합면(4b)에서 반사되어서 LED 접합면(4a)에로 되돌아온다. 이 때, LED 접합면(4a)의 LED 비접합부에 아무것도 형성되어 있지 않으면, LED 비접합부로부터 광이 불필요 방향으로 방출되어, 백라이트(1)의 면휘도가 저하하게 된다.

[0060] 이 때문에, LED 램프의 발광면(2b)과 광학 시트(4)를 접합층(5)을 개재하여 접합함과 함께, 광학 시트(4)의 LED 접합면(4a) 중 LED 비접합부에 반사부(14)를 형성하는 것이 바람직하다. 이에 의해, LED 비접합부로부터 광이 불필요 방향으로 방출되는 것이 억제되어, 백라이트(1)의 면휘도를 더욱 향상시킬 수 있다. 반사부(14)는, 광학 시트(4)의 LED 접합면(4a)에서의 LED 비접합부의 면적을 100%로 했을 때, 그 80% 이상의 부분에 형성되어 있는 것이 바람직하고, 또한 LED 비접합부의 전체면에 형성되어 있는 것이 보다 바람직하다.

[0061] 반사부(14)로서는, 예를 들면 백색 입자를 함유하는 막형상체를 들 수 있다. 백색 입자로서는, 예를 들면 알루미늄(Al_2O_3) 입자나 티타니아(TiO_2) 입자 등이 바람직하다. 이들 백색 입자는, 그것을 도포하여 반사부(14)를 형성할 때에 균일한 막을 얻는 관점으로부터, 평균 입경이 $20\mu m$ 이하인 미립자인 것이 바람직하다. 반사부(14)는 이와 같은 백색 입자를 함유하는 슬러리를 도포하는 것에 의해 얻을 수 있다. 반사부(14)는 알루미늄이나 티타니아 등을 증착법이나 스퍼터법 등의 성막 방법으로 성막한 것이어도 된다.

[0062] 반사부(14)의 두께는 $10\mu m$ 이상으로 하는 것이 바람직하다. 반사부(14)의 두께가 $10\mu m$ 미만이면, 예를 들면 백색 입자의 함유량이 적어져서, 충분한 반사율이 얻어지지 않는 경우가 있다. 반사부(14)의 두께는 반사율의 관점으로부터는 두꺼운 쪽이 바람직하지만, 과도하게 두껍게 하면 모기관(3)과 광학 시트(4) 사이의 공간인 공극부(16)의 단면적이 작아진다. 이는 발열한 LED 램프(2)를 냉각하기 위한 공기를 흘리는 공간이 적어지는 것을 의미한다. 따라서, 반사부(14)의 두께는 $100\mu m$ 이하로 하는 것이 바람직하다.

[0063] 반사부(14)의 반사율은 80% 이상인 것이 바람직하다. 반사부(14)의 반사율이 80% 이상이면, 광학 시트(4)의 LED 비접합면(4b)에서 반사되어서 되돌아온 광을, LED 접합면(4a)의 반사부(14)에서 양호하게 반사시켜, LED 비접합면(4b)에 효율적으로 되돌릴 수 있다. 또한, 반사부(14)의 반사율의 측정은, 적분구를 이용한 전반사 성분의 측정(정반사 성분과 확산 반사 성분의 측정)에 의해 행할 수 있다.

[0064] 이 실시 형태의 백라이트(1)에서는, 예를 들면 도 4에 도시한 바와 같이, 관통 구멍(17)을 갖는 모기관(3)을 이용하는 것이 바람직하다. 관통 구멍(17)은 모기관(3)의 한 쪽의 주면으로부터 다른 쪽의 주면을 향하여 관통하도록 형성되어 있다. 이와 같은 관통 구멍(17)을 갖는 모기관(3)을 이용함으로써, 관통 구멍(17)을 이용하여 공극부(16)에 공기 등의 냉각용 기체를 도입하고, 연속하는 공극부(16)에 냉각용 기체를 순환시켜서 LED 램프(2)를 냉각할 수 있다. 또한, 냉각에 이용된 공기 등의 냉각용 기체를, 관통 구멍(17)을 이용하여 공극부(16)

의 밖으로 배출할 수 있다.

- [0065] 관통 구멍(17)의 형성 위치는, 모기관(3)의 LED 램프(2)가 접합되지 않은 부분이면 한정되는 것은 아니고, 적절하게 그 위치를 설정할 수 있다. 또한, 광학 시트(4)에 반사부(14)가 형성되어 있는 경우, 광학 시트(4)의 반사부(14)는 모기관(3)의 LED 램프(2)가 접합되지 않는 부분에 대항하는 것으로 되기 때문에, 모기관(3)의 반사부(14)에 대항하는 부분에 관통 구멍(17)을 형성하면 되게 된다.
- [0066] 관통 구멍(17)은, 모기관(3)의 LED 램프(2)가 접합되지 않는 부분 중, 복수의 LED 램프(2)에 둘러싸여지는 부분에 형성되어 있는 것이 바람직하다. 도 5는 4개의 LED 램프(2)로 둘러싸여진 부분에 관통 구멍(17)을 형성한 모기관(3)을 이용한 백라이트(1)를 나타내고 있다. LED 램프(2)는 모기관(3) 상에 매트릭스 형상으로 배치되어 있다. 또한, 도 5는 백라이트(1)를 광학 시트(4) 측으로부터 본 도면이다.
- [0067] 도 5에 도시한 바와 같이, 모기관(3)의 4개의 LED 램프(2)에 둘러싸여지는 부분에 관통 구멍(17)을 형성하는 것에 의해, LED 램프(2)를 효율적으로 생각할 수 있다. 또한, 이와 같은 위치 모두에 관통 구멍(17)을 형성함으로써, LED 램프(2)의 냉각 효율을 보다 한 층 높일 수 있다. 관통 구멍(17)의 크기나 단면 형상 등은, 모기관(3)에 접합되는 LED 램프(2)의 수나 발열량에 따라서 적절하게 선택된다. 관통 구멍(17)의 단면 형상은, 예를 들면 도 5에 도시하는 원형의 것을 들 수 있지만, 그외에 삼각형이나 사각형 등, 적절하게 선택할 수 있다.
- [0068] 전술한 실시 형태의 백라이트(1)는, 예를 들면 이하와 같이 하여 제작된다. 우선, 복수의 LED 램프(2)를 모기관(3) 상에 예를 들면 매트릭스 형상으로 되도록 배치하여 접합한다. 각 LED 램프(2)는 비발광면(2a)이 모기관(3) 측으로 되도록 배치한다. 모기관(3)은 균일한 평면 형상의 것이어도 되고, 관통 구멍(17)이 형성된 것이어도 된다.
- [0069] 한편, 광학 시트(4)로서 확산판, 도광판, 프리즘 시트 등을 준비한다. 광학 시트(4)는 단지 광을 투과시키는 수지 필름 등이어도 된다. 광학 시트(4)에 반사부(14)를 형성할 경우에는, 광학 시트(4)의 LED 접합면(4a) 중 LED 비접합부에 반사부(14)를 형성한다. 반사부(14)의 형성은, 예를 들면 수지 바인더에 알루미늄 입자나 티타니아 입자 등의 백색 입자를 첨가한 슬러리를 도포하거나, 혹은 알루미늄이나 티타니아 등을 증착법이나 스퍼터법 등의 성막 방법을 이용하여 성막하는 것에 의해 행한다.
- [0070] 다음으로, LED 램프(2)의 발광면(2b)에 접합층(5)으로 되는 실리콘 수지나 아크릴 수지 등을 도포 또는 퍼팅한다. 접합층(5)의 형성에 이용되는 실리콘 수지나 아크릴 수지 등은 탈포 처리한 것이 바람직하다. 실리콘 수지나 아크릴 수지 등에 기포가 함유되어 있는 경우, 경화시켰을 때에 기포 부분에 의해 광이 산란되기 때문에, 백라이트(1)의 면휘도가 저하할 우려가 있다. 마찬가지로의 이유로부터 실리콘 수지나 아크릴 수지 등을 도포한 후에도 탈포 처리를 행하는 것이 보다 바람직하다.
- [0071] 이와 같이 하여 실리콘 수지나 아크릴 수지 등을 도포 또는 퍼팅한 LED 램프(2)의 발광면(2b) 측에, 광학 시트(4)를 서로 겹쳐 적층한다. 이 때, 광학 시트(4)의 LED 접합면(4a)에 반사부(14)가 형성되어 있는 경우, 반사부(14)와 LED 램프(2)의 발광면(2b)이 겹치지 않도록 적층한다. 이 후, 도포 또는 퍼팅한 실리콘 수지나 아크릴 수지 등을 열경화시키는 것에 의해, LED 램프(2)의 발광면(2b)과 광학 시트(4)를 접합층(5)을 개재하여 접합한다. 또한, 접합층(5)으로 되는 실리콘 수지나 아크릴 수지 등은 광학 시트(4)에 도포 또는 퍼팅하여도 된다.
- [0072] 다음으로, 본 발명의 일 실시 형태에 따른 액정 표시 장치에 대하여, 도 6을 참조하여 설명한다. 도 6은 본 발명의 일 실시 형태에 따른 액정 표시 장치(20)의 구성을 도시하는 단면도이다. 도 6에 도시하는 액정 표시 장치(20)는, 액정 표시부로서의 평판 형상의 액정 패널(21)과, 액정 패널(21)을 배면 측으로부터 조명하는 백라이트(1)를 구비하고 있다. 백라이트(1)의 구체적인 구성은 전술한 실시 형태에 도시한 바와 같고, 복수의 LED 램프(2)가 매트릭스 형상으로 배치된 모기관(3)을 갖고 있다.
- [0073] 백라이트(1)는 발광면을 구성하는 광학 시트(4)가 액정 패널(21) 측으로 되도록 배치되어 있다. 매트릭스 형상으로 배치된 복수의 LED 램프(2)를 갖는 백라이트(1)는, 액정 패널(21)의 바로 아래에 배치되어 있다. 즉, 이 실시 형태의 액정 표시 장치(20)는 직하식의 백라이트(1)를 적용한 것이다. 이와 같이, 직하식의 백라이트(1)를 사용하는 것에 의해, 액정 표시 장치(20)의 휘도를 높일 수 있다. 또한, 백라이트(1)는 다수의 LED 램프(2)로부터 방사된 광을 광학 시트(4)에 효율적으로 전할 수 있기 때문에, 액정 표시 장치(20)의 휘도를 보다 한 층 높이는 것이 가능하게 된다.
- [0074] 액정 패널(21)은, 예를 들면 2매의 편광판의 사이에, 각각 투명 전극을 형성한 글래스판인 어레이 기판과 컬러 필터 기판을 대항하여 배치하고, 이들 사이에 액정을 주입하여 액정층을 구성한 것이다. 컬러 필터 기판에는, 각 화소에 대응하여 적(R), 녹(G), 청(B)의 컬러 필터가 형성되어 있다. 액정 패널(21)과 백라이트(1) 사이에

는 백라이트(1)의 광학 시트(4)로서, 혹은 그것과는 별도로 확산판 및 프리즘 시트로부터 선택되는 적어도 하나가 배치된다.

[0075] 다음으로, 본 발명의 구체적인 실시예 및 그 평가 결과에 대하여 설명한다.

[0076] <실시예1>

[0077] 우선, 청색 형광체로서 유로퓸 부활 알칼리토류 클로로인산염($(\text{Sr}_{0.99}\text{Eu}_{0.01})_{10}(\text{PO}_4)_6 \cdot \text{Cl}_2$) 형광체, 녹색 형광체로서 유로퓸 및 망간 부활 알루미늄 산염 형광체($(\text{Ba}_{0.726}\text{Eu}_{0.274})(\text{Mg}_{0.55}\text{Mn}_{0.45})\text{Al}_{10}\text{O}_{17}$) 형광체, 적색 형광체로서 유로퓸 부활산화물 란탄($(\text{La}_{0.883}\text{Sb}_{0.002}\text{Eu}_{0.115})_2\text{O}_2\text{S}$) 형광체를 준비하였다. 이들 각 형광체 분말을 각각 실리콘 수지와 30 질량%의 농도로 혼합하여 각 색의 슬러리를 제작하였다.

[0078] 다음으로, 청색 형광체 슬러리를 20.1질량%, 녹색 형광체 슬러리를 19.5질량%, 적색 형광체 슬러리를 60.4질량%의 비율로 혼합한 후, 도 2에 도시한 바와 같이 LED 소자(6) 상에 도포하였다. 이 3색 형광체를 함유하는 실리콘 수지를 140°C의 온도에서 열처리하여 경화시키는 것에 의해, 백색 발광형의 LED 램프를 얻었다. 또한, LED 소자로서는 여기 파장이 390nm인 자외 발광 LED를 이용하였다.

[0079] 이와 같이 하여 얻은 복수의 LED 램프를, 그 비발광면이 모기판 측으로 되도록, 모기판 상에 매트릭스 형상으로 배치하여 접합하였다. 그리고, 각 LED 램프의 발광면에 탈포 처리를 행한 실리콘 수지를 2mm의 두께로 도포한 후, 반사부가 형성되어 있지 않은 광학 시트를 겹쳐서 적층하였다. 이 후, 가열 처리를 실시하여 실리콘 수지를 경화시키는 것에 의해, 각 LED 램프의 발광면과 광학 시트를 접합층으로 접합한 백라이트를 제작하였다. 또한, 광학 시트의 굴절률 n_1 은 1.3, 접합층의 굴절률 n_2 는 1.4, LED 램프의 굴절률 n_3 는 2.4로서, $n_1 < n_2 < n_3$ 로 되는 것이다.

[0080] <실시예2~7>

[0081] 실시예1과 마찬가지로의 광학 시트의 LED 접합면에서의 LED 비접합부에, 알루미늄 입자를 바인더와 혼합한 슬러리를 도포, 건조하여 반사부를 형성하였다. 반사부의 반사율, 면적 및 막 두께는 표 1에 나타난 바와 같이 하였다. 여기에서, 반사부의 면적은 광학 시트의 LED 접합면에 있어서의 LED 비접합부 전체의 면적을 100%로 했을 때의 값이다.

[0082] 다음으로, 실시예1과 마찬가지로 하여 LED 램프를 접합한 모기판을 준비하고, 각 LED 램프의 발광면에 탈포 처리를 행한 실리콘 수지를 0.5~2.5mm의 두께로 도포하였다. 실리콘 수지를 도포한 LED 램프의 발광면 측에, 반사부가 형성된 광학 시트를 반사부가 형성된 LED 접합면 측이 LED 램프 측으로 되도록, 또한 반사부가 형성되어 있지 않은 부분과 LED 램프의 발광면이 서로 겹치도록 적층하였다. 이후, 가열 처리를 실시하여 실리콘 수지를 경화시키는 것에 의해, 각 LED 램프의 발광면과 광학 시트를 접합층으로 접합한 백라이트를 각각 제작하였다.

[0083] <실시예8>

[0084] 실시예1과 마찬가지로 하여 LED 램프를 접합한 모기판을 준비하고, 각 LED 램프의 발광면에 탈포 처리를 행한 에폭시 수지를 2mm의 두께로 도포하였다. 에폭시 수지를 도포한 LED 램프의 발광면 측에, 반사부가 형성되어 있지 않은 광학 시트를 겹쳐서 적층하였다. 이 후, 가열 처리를 실시하여 에폭시 수지를 경화시키는 것에 의해, 각 LED 램프의 발광면과 광학 시트를 접합층으로 접합한 백라이트를 제작하였다. 또한, 접합층의 굴절률 n_2 는 1.4이며, $n_1 < n_2 < n_3$ 로 되는 것이다.

[0085] <비교예1>

[0086] 실시예1과 마찬가지로 하여 LED 램프를 접합한 모기판과 반사부가 형성되어 있지 않은 광학 시트를 이용하고, 양자 간격이 될 수 있는 한 좁게 되도록 서로 겹쳐 백라이트를 제작하였다. 이 비교예1에서는 접합층을 적용하고 있지 않다.

[0087] <비교예2>

[0088] 접합층을 형성하는 실리콘 수지에 탈포 처리를 실시하지 않은 이외는, 실시예1과 마찬가지로 하여 백라이트를 제작하였다. 접합층에는 눈으로 확인함으로써 일부에 기포가 존재하는 것이 확인되었다. 이 접합층의 굴절률 n_2 는 1.0이며, $n_1 > n_2 < n_3$ 로 되는 것이다.

[0089] 다음으로, 실시예1~8 및 비교예1~2의 각 백라이트를 발광시켜서 면휘도(초기 휘도)를 측정하였다. 그 결과를

표 1에 나타낸다.

표 1

[0090]

	접합층		반사부			면휘도 (Cd/m ²)
	재질	탈포 처리의 유무	반사율 (%)	막두께 (μ m)	면적 (%)	
실시예1	실리콘 수지	있음	-	-	-	15000
실시예2	실리콘 수지	있음	95	80	60	18000
실시예3	실리콘 수지	있음	95	80	80	19000
실시예4	실리콘 수지	있음	95	80	90	19500
실시예5	실리콘 수지	있음	95	80	100	20000
실시예6	실리콘 수지	있음	80	20	100	18500
실시예7	실리콘 수지	있음	90	35	100	19500
실시예8	에폭시 수지	있음	-	-	-	15000
비교예1	(없음)	-	-	-	-	10000
비교예2	실리콘 수지	없음	-	-	-	12000

[0091]

표 1로부터 분명한 바와 같이, 각 LED 램프의 발광면과 광학 시트를 접합층을 개재하여 접합함과 함께, 광학 시트, 접합층, LED 램프의 각 굴절률을 $n1 \leq n2 \leq n3$ 의 조건을 만족시키는 것에 의해, 백라이트의 면휘도를 향상시킬 수 있다. 또한, 광학 시트에 반사부를 형성함과 함께, 반사부의 반사율을 높이거나, 혹은 반사부의 면적을 넓게 함으로써, 백라이트의 면휘도를 보다 높일 수 있다. 백라이트의 각 부의 굴절률을 $n1 \leq n2 \leq n3$ 의 조건을 만족시키기 위해서는, 접합층의 형성에 이용하는 수지에 탈포 처리를 실시하는 것이 유효하다.

[0092]

다음으로, 실시예1과 실시예8의 각 백라이트를 4000시간 연속 점등한 후, 전원을 끄고 3시간 냉각하였다. 이후, 각 백라이트를 다시 점등시켜서 휘도를 측정하였다. 이와 같이 하여, 재점등에 의한 불가역적인 휘도 저하를 조사하였다. 그 결과를 표 2에 나타낸다.

표 2

[0093]

	초기 휘도 (Cd/m ²)	연속 점등 후의 휘도 (Cd/m ²)
실시예1	15000	12000
실시예8	15000	10000

[0094]

표 2로부터 분명한 바와 같이, 초기 휘도는 어느 백라이트도 우수했지만, 연속 점등 후의 휘도에는 차가 보였다. 각 백라이트를 분해한 바, 실시예1에서는 눈으로 확인함에 의한 변화는 인지되지 않는 것에 대하여, 실시예8에서는 접합층이 약간 노랗게 변색되어 있었다. 그 밖의 특성에 대해서는, 양부재 간에서 차는 인지되지 않았다. 실시예8의 백라이트의 연속 점등 후의 휘도 저하가 실시예1에 비교하여 큰 것은, 에폭시 수지로 되는 접합층이 연속 점등 중에 변색된 것에 의한 것으로 생각된다.

[0095]

<실시예9, 10>

[0096]

도 7에 도시한 바와 같이, 모기관(3) 상의 각 LED 램프(2)를 접합하는 부분에, 주변 부재로서 컵(30)을 접합한 후, 이들 컵(30)의 내측 저부에 LED 램프(2)를 각각 접합하였다. LED 램프(2)의 발광면(2b)에 탈포 처리를 행한 실리콘 수지(31)가 1.5mm의 두께로 도포되도록, 실리콘 수지(31)를 컵(30)의 내부에 충전함과 함께, 컵(30)의 끝부(광학 시트(4)를 접합하는 측의 표면부)에 도포하였다.

[0097]

이 모기관(3)의 컵(30)을 접합한 측에 광학 시트(4)를 겹쳐서 적층한 후, 가열 처리를 실시하여 실리콘 수지(31)를 경화시키는 것에 의해, 각 LED 램프(2)의 발광면(2a)과 광학 시트(4)를 접합층(5)으로 접합한 백라이트(실시예9)를 제작하였다. 실리콘 수지(31)는 접합층(5)을 구성하는 것이다. 컵(30)의 끝부도 광학 시트(4)와 접합층(5)에 의해 접합되어 있다. 실리콘 수지(31)의 일부는 컵(30) 내에 충전되어 있기 때문에, 그 부분이 앵커 효과를 가져온다. 또한, 주변 부재로서의 컵을 형성하지 않는 이외는, 실시예9와 마찬가지로 하여 백라이트(실시예10)를 제작한, 이들 백라이트에 대하여, LED 램프의 박리에 요하는 힘을 측정하였다. 그 결과를 표 3에 나타낸다.

표 3

[0098]

	LED 칩의 박리에 요하는 힘(gf)
실시예9	500
실시예10	40

[0099]

표 3으로부터 분명한 바와 같이, LED 램프의 주위에 컵 등의 주변 부재를 형성함으로써, LED 램프의 박리에 요하는 힘을 크게 할 수 있다. 따라서, 이와 같은 구조의 백라이트에 의하면, 광학 시트로부터의 LED 램프의 박리를 억제하여 신뢰성을 보다 높이는 것이 가능하게 된다.

[0100]

<실시예11, 12>

[0101]

실시예9와 마찬가지로의 백라이트를 이용하여, 실온(25℃) 하에서 20mA, 3시간의 통전을 행하고, LED 램프의 주위에 형성된 주변 부재인 컵의 온도를 측정하였다(실시예11). 또한, 관통 구멍을 갖는 모기판을 이용하는 이외는, 실시예9와 마찬가지로의 백라이트(실시예12)를 제작하였다. 이 백라이트에 실시예11과 동일 조건에서 통전하고, LED 램프의 주변 부재인 컵의 온도를 측정하였다. 그 결과를 표 4에 나타낸다.

표 4

[0102]

	컵 온도(℃)
실시예11	70
실시예12	45

[0103]

표 4로부터 분명한 바와 같이, 관통 구멍을 갖는 모기판을 이용함으로써, 광학 시트와 모기판 사이, 혹은 LED 램프끼리의 사이에 효율적으로 냉각용의 기체인 공기를 흘릴 수 있다. 이에 의해, LED 램프의 과도한 발열을 억제하는 것이 가능하게 된다.

[0104]

<실시예13>

[0105]

실시예9와 마찬가지로의 구성을 적용하고, 외형이 330mm×190mm인 직하식 백라이트(15인치 와이드 사양 상당)를 제작하였다. LED 램프는 가로 24개×세로 13개의 매트릭스 형상으로 배치하였다. LED 램프의 총수는 312개이다.

[0106]

<참고예1>

[0107]

실시예9과 동일 구성의 LED 램프를 동수 준비하였다. 길이 320mm×폭 4mm의 모기판 상에 156개의 LED 램프를 일직선 상에 배치하였다. 이와 같은 선형상 광원을 2개 제작하였다. 이들을 도광판의 길이 방향의 두 번에 부착하여, 사이드 라이트식 백라이트(15인치 와이드 사양 상당)를 제작하였다.

[0108]

다음으로, 실시예13의 직하식 백라이트와 참고예1의 사이드 라이트식 백라이트에, 각각 실온(25℃) 하에서 20mA의 통전을 행하여 3시간 점등하였다. 각 백라이트의 초기 휘도와 3시간 점등 후의 휘도 및 컵 온도를 측정하였다. 컵 온도는 실시예11과 마찬가지로 하여 측정하였다. 그 결과를 표 5에 나타낸다.

표 5

[0109]

	초기 휘도 (Cd/m ²)	3시간 점등 후의 휘도 (Cd/m ²)	3시간 점등 후의 컵 온도 (℃)
실시예13	15000	13000	70
참고예1	14000	6500	146

[0110]

표 5로부터 분명한 바와 같이, 대화면 대응의 사이드 라이트식 백라이트는 좁은 면적에 다수의 LED 램프를 배치할 필요가 있기 때문에, LED 램프의 온도 상승이 현저해진다. 그 결과, 단시간의 점등에서도 휘도의 저하가 현저해진다.

산업상 이용 가능성

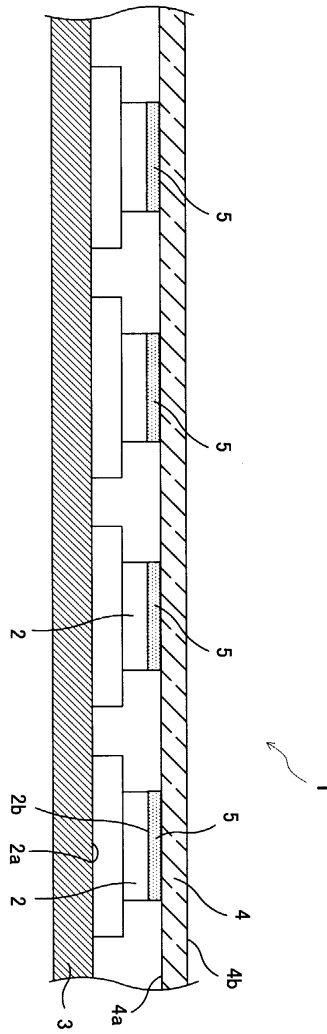
[0111] 본 발명의 양태에 따른 백라이트에 의하면, LED 램프 등의 발광 장치로부터의 광을 산란시키지 않고 효율적으로 광학 시트에 전할 수 있기 때문에, 면휘도의 향상을 도모하는 것이 가능하게 된다. 이와 같은 백라이트는 액정 표시 장치에 유용하다. 또한, 본 발명의 양태에 따른 백라이트를 이용한 액정 표시 장치에 따르면, 표시 품질이나 표시 특성의 향상을 도모할 수 있다.

도면의 간단한 설명

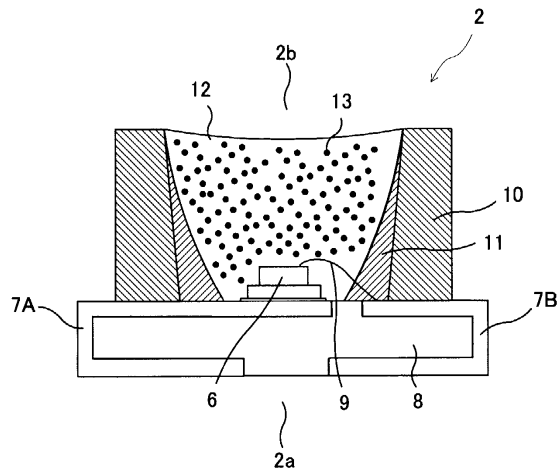
- [0016] 도 1은 본 발명의 일 실시 형태에 따른 백라이트의 구성을 도시하는 단면도.
- [0017] 도 2는 도 1에 도시하는 백라이트에 이용되는 발광 장치의 일 구성예를 도시하는 단면도.
- [0018] 도 3은 도 1에 도시하는 백라이트의 변형예를 도시하는 단면도.
- [0019] 도 4는 도 1에 도시하는 백라이트의 다른 변형예를 도시하는 단면도.
- [0020] 도 5는 모기판에 형성하는 관통 구멍의 배치예를 도시하는 평면도.
- [0021] 도 6은 본 발명의 일 실시 형태에 따른 액정 표시 장치의 구성을 도시하는 단면도.
- [0022] 도 7은 본 발명의 실시예9에 의한 백라이트의 구성을 도시하는 단면도.
- [0023] <부호의 설명>
- [0024] 1 : 백라이트
- [0025] 2 : 발광 장치(LED 램프)
- [0026] 2a : 비발광면
- [0027] 2b : 발광면
- [0028] 3 : 모기판
- [0029] 4 : 광학 시트
- [0030] 5 : 접합층
- [0031] 14 : 반사부
- [0032] 16 : 공극부
- [0033] 17 : 관통 구멍
- [0034] 20 : 액정 표시 장치
- [0035] 21 : 액정 패널
- [0036] 30 : 주변 부재
- [0037] 31 : 실리콘 수지(접합층)

도면

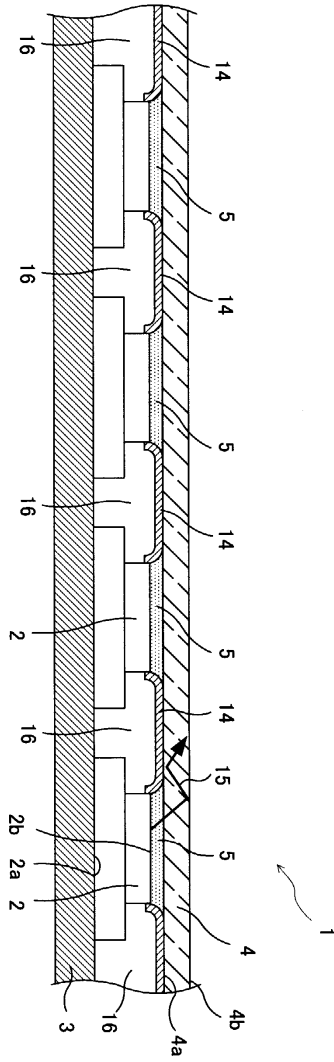
도면1



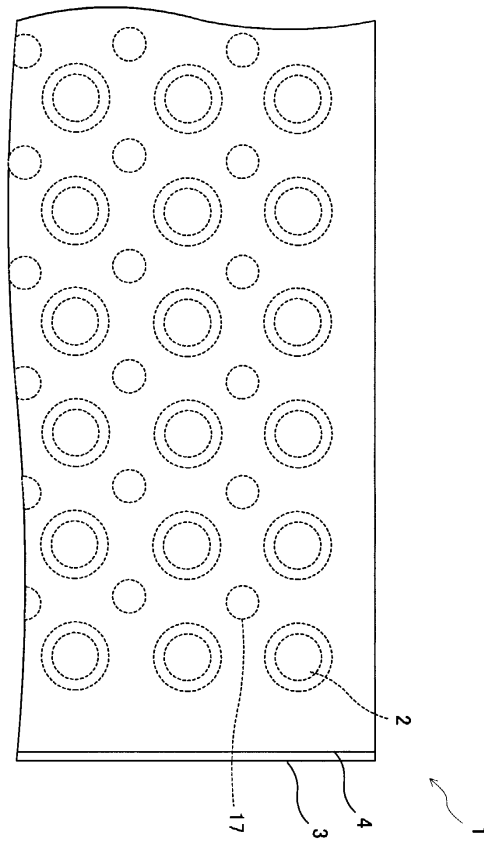
도면2



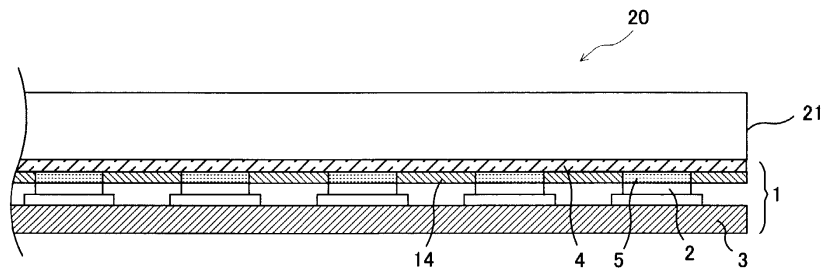
도면3



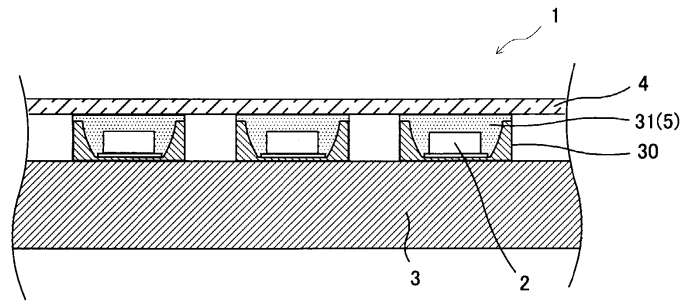
도면5



도면6



도면7



专利名称(译)	背光和使用该背光的液晶显示装置		
公开(公告)号	KR100958759B1	公开(公告)日	2010-05-18
申请号	KR1020087002747	申请日	2006-07-04
[标]申请(专利权)人(译)	株式会社东芝 东芝高新材料公司		
申请(专利权)人(译)	Sikki东芝股份有限公司 株式会社东芝队友里亚尔		
当前申请(专利权)人(译)	Sikki东芝股份有限公司 株式会社东芝队友里亚尔		
[标]发明人	TAKEUCHI HAJIME SAKAI RYO 사카이료 OOYA YASUMASA 오오야야스마사 ISHII TSUTOMU 이시이쯔또무 SHIRAKAWA YASUHIRO 시라카와야스히로 TAKENAMI YUKIHIRO		
发明人	다께우찌, 하지메 사카이, 료 오오야, 야스마사 이시이, 쯔또무 시라카와, 야스히로 다께나미, 유키히로		
IPC分类号	G02F1/1335		
CPC分类号	G02F1/133606 G02F1/133611 G02F1/133603		
代理人(译)	CHANG, SOO KIL LEE, JUNG HEE		
优先权	2005200804 2005-07-08 JP		
其他公开文献	KR1020080031934A		
外部链接	Espacenet		

摘要(译)

背光(1)包括布置在多个发光器件(2)的发光表面(2b)中的光学片(4),其由例如LED灯和这些发光器件(2)组成。插入接合层(5),并将多个发光器件(2)的发光表面侧焊接到光学片(4)中。当背光(1)做 n_2 ,并且发光器件(2)的折射率为 n_1 ,并且接合层(5)的折射率为 n_3 时满足 $n_1 \leq n_2 \leq n_3$ 的条件。背光,LED灯,发光装置,光学片,折射率,结层,发光表面。

