



(19) 대한민국특허청(KR)
(12) 등록특허공보(B1)

(45) 공고일자 2007년12월07일
 (11) 등록번호 10-0783474
 (24) 등록일자 2007년12월03일

(51) Int. Cl.
G02F 1/13357 (2006.01)
 (21) 출원번호 10-2002-0014752
 (22) 출원일자 2002년03월19일
 심사청구일자 2005년11월01일
 (65) 공개번호 10-2003-0012805
 (43) 공개일자 2003년02월12일
 (30) 우선권주장
 JP-P-2001-00236400 2001년08월03일 일본(JP)
 (56) 선행기술조사문헌
 KR 10-2001-0048850 A
 (뒷면에 계속)

(73) 특허권자
샤프 가부시키키가이샤
 일본 오사까후 오사까시 아베노구 나가이쵸 22
 방 22고
 (72) 발명자
니토에이지
 일본국가나가와켄가와사키시나가하라구가미고다
 나카4-1-1후지쓰가부시끼가이샤내
나가타니신페이
 일본국가나가와켄가와사키시나가하라구가미고다
 나카4-1-1후지쓰가부시끼가이샤내
 (뒷면에 계속)
 (74) 대리인
문기상, 문두현

전체 청구항 수 : 총 3 항

심사관 : 김정훈

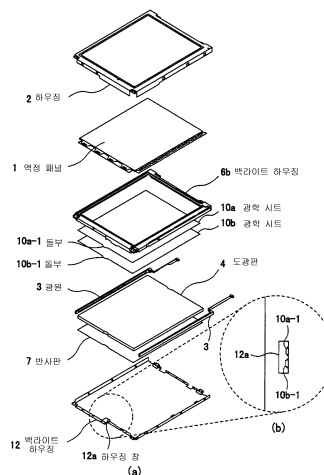
(54) 액정표시장치

(57) 요약

광학 시트가 적절하게 조립되어 있는지의 여부를 외부로부터 육안으로 확인할 수 있고, 열팽창에 의한 광학 시트의 변형을 방지할 수 있고, 또한 광원으로부터의 발열에 기인하는 문제를 해결하는 것을 과제로 한다.

액정표시장치(1)의 백라이트장치에 있어서, 광학 시트(10a, 10b)의 주위에 돌출한 돌출부(10a-1, 10b-1)를 마련한다. 백라이트 하우징(12)에 있어서 광학 시트의 돌출부에 대응하는 위치에 개구(12a)를 마련한다. 또한, 백라이트 하우징(20)의 중앙 부분에, 광학 시트를 향하여 돌출하는 돌출부(20a)를 마련한다. 또한 광원(40)의 리플렉터(46)의 형광관 발광부(42a)를 포위하는 부분과, 형광관 전극부(42b)를 포위하는 부분을 다른 형상으로 한다.

대표도 - 도4



(72) 발명자

미야모토히로후미

일본국가나가와켄가와사키시나가하라구가미고다나
카4-1-1후지쓰가부시끼가이샤내

요네무라교슈

일본국가나가와켄가와사키시나가하라구가미고다나
카4-1-1후지쓰가부시끼가이샤내

(56) 선행기술조사문헌

KR 10-2000-0066593 A

KR 10-1998-0075053 A

KR 10-2000-0011564 A

JP 2001-076527 A

JP 2000-011728 A

특허청구의 범위

청구항 1

광원으로부터의 광을 액정 패널의 배면에서 조사하는 액정표시장치로서,

액정 패널과, 상기 액정 패널 아래에 마련되어져서 광원으로부터의 광을 전파해서 상기 액정 패널로 인도하는 도광판과, 상기 액정 패널과 상기 도광판 사이에 배치된 적어도 1매의 광학 시트와, 상기 도광판과 상기 광학 시트(sheet)를 수용하는 백라이트 하우징(backlight housing)을 갖고,

상기 광학 시트는 주위로 돌출하는 돌출부를 갖고, 상기 백라이트 하우징에서 상기 돌출부에 대응하는 위치에 개구를 설치한 것을 특징으로 하는 액정표시장치.

청구항 2

제 1 항에 있어서,

상기 광학 시트가 복수매 마련되고, 복수의 광학 시트의 돌출부는 서로 다른 위치에 마련되어 있는 것을 특징으로 하는 액정표시장치.

청구항 3

제 1 항 또는 제 2 항에 있어서,

상기 돌출부는 상기 광학 시트의 중앙선에서 벗어난 비대칭 위치에 마련되어 있는 것을 특징으로 하는 액정표시장치.

청구항 4

삭제

청구항 5

삭제

청구항 6

삭제

청구항 7

삭제

청구항 8

삭제

청구항 9

삭제

청구항 10

삭제

명세서

발명의 상세한 설명

발명의 목적

발명이 속하는 기술 및 그 분야의 종래기술

- <32> 본 발명은 액정표시장치에 관한 것으로, 특히, 액정표시장치에 사용하는 백라이트 장치가 조립된 액정표시장치에 관한 것이다.
- <33> 먼저, 도 1을 참조하면서 종래의 액정표시장치에 대해서 설명한다. 도 1은 종래의 액정표시장치의 분해 사시도이다. 정보를 표시하는 액정 패널(1)은 화장판(化粧板)으로서도 기능을 하는 하우징(2) 내에 유지된다. 액정 패널(1)의 하측에는 액정표시를 보기 쉽게 하기 위해서 백라이트 장치가 마련되어 있다. 백라이트 장치는 광원(3), 도광판(4), 및 광학 시트(5a, 5b)를 갖고 있다. 광원(3)과 도광판(4)과 광학 시트(5a, 5b)는 상측과 하측의 백라이트 하우징(6a, 6b) 내에 수용된다.
- <34> 광원(3)으로부터 투사되는 광은 도광판(4) 내를 전파해서 도광판(4)의 표면으로부터 액정 패널(1)을 향해서 방출된다. 도광판(4)에 관해서 액정 패널(1)의 반대측에는 반사 패널(7)이 마련되어져 있고, 광원(3)으로부터 도광판(4)에 입사한 광은, 액정 패널(1)의 방향으로만 방출되도록 구성되어 있다.
- <35> 도광판(4)로부터 방출된 광은 광학 시트(5a, 5b)에 의해 확산 또는 집속 등의 소정의 광학적인 처리가 시행된 후, 액정 패널(1)에 조사된다. 이에 의해, 액정 패널(1)의 배경이 적당히 밝아지고, 액정 패널(1)상의 표시가 보기 쉬워진다.
- <36> 또한, 도 1에 나타난 예에서는 2매의 광학 시트(5a, 5b)를 사용하고 있지만, 소망하는 백라이트 효과를 얻을 수 있는 것이라면 1매이어도 좋고, 혹은 3매이상의 광학 시트를 사용하는 경우도 있다. 또한, 도 1에 있어서 광원(3)은 도광판(4)의 양측에 마련되어져 있지만, 한쪽 측에만 마련되어져 있는 것도 있다.

발명이 이루고자 하는 기술적 과제

- <37> 도 1에 나타난 바와 같은 백라이트 장치의 구성에 있어서, 광학 시트(5a, 5b)의 각각은 표면과 이면을 갖고 있고, 조립 방향을 잘못하면 올바른 기능을 하지 않는다. 따라서, 백라이트 장치를 조립한 후에, 광학 시트(5a, 5b)가 조립되어 있는지의 여부, 또한, 그 표리(表裏)가 올바르게 조립되어 있는지의 여부를 확인할 필요가 있다.
- <38> 그런데, 백라이트 장치를 조립한 후에, 광학 시트(5a, 5b)는 액정 패널(1)과 백라이트 하우징(6a)에 의해 덮인다. 따라서, 백라이트 장치의 조립 후에, 광학 시트(5a, 5b)가 적절하게 조립되어 있는지의 여부를 외부로부터 육안으로 확인할 수는 없는 문제가 있다.
- <39> 또한, 상술한 종래의 백라이트 장치의 구성에서는, 광학 시트(5a, 5b)는 액정 패널(1)과 도광판(4) 사이의 작은 간극에 배치되고, 상측의 백라이트 하우징(6b)과 도광판(4) 사이에 끼워진 상태로 유지된다. 여기에서, 환경시험 등에 있어서 액정표시장치의 주위 온도를 상승시키면, 광학 시트(5a, 5b)는 열팽창한다. 이 때, 광학 시트(5a, 5b)가 주위를 향해서 연장하지 않고, 중앙 부근에 모일 경우가 있다. 이러한 경우, 도 2의 (b)에 나타난 바와 같이 미세한 파형으로 변형한다. 즉, 백라이트 하우징(6b)과 도광판(4) 사이의 간극이 크면, 도 2의 (a)에 나타난 바와 같이 중앙부가 부풀어 올라 완만하게 변형되지만, 간극이 작은 경우에는 도 2의 (b)에 나타난 바와 같이 미세한 다수의 파형으로 변형해 버린다. 광학 시트(5a, 5b)가 도 2의 (b)에 나타난 바와 같이 변형하면, 광학 시트(5a, 5b)를 통과하는 광이 영향을 받고, 백라이트의 휘도 불균일이 발생한다고 하는 문제가 있다.
- <40> 또한, 도광판(4)도 온도 상승에 수반하여 팽창하지만, 도광판(4)은 그 주위가 고정되어 있고, 또한 광학 시트보다 두께가 두꺼운 강성(剛性)을 갖고 있기 때문에, 중앙부가 휘도록 변형한다. 여기에서, 도광판(4)의 중앙부분이 액정 패널(1)로부터 벗어나는 방향으로 휘었을 경우, 액정 패널(1)(상측의 백라이트 하우징(6b))과 도광판(4)의 간극이 중앙 부분만 확대한다. 따라서, 중앙 부분에 있어서, 광학 시트(5a, 5b)의 변형 공간이 확대되어, 변형이 더욱 커진다고 하는 문제도 있다.
- <41> 또한, 도 1에 나타내는 광원(3)은 일반적으로 수은의 자외선 방사를 이용한 형광관으로 이루어진다. 도 3은 형광관으로 이루어진 광원(3)의 사시도이다. 광원(3)에 있어서, 형광관(3a)은 전극부를 지지하는 형광관 지지 부재(3b)에 부착되고, 형광관(3a)의 주위에는 리플렉터(3c)가 마련되어 있다. 리플렉터(3c)는 형광관(3a)으로부터 방출된 광을 반사해서 도광판(4)의 입사광 단면에 집광하는 기능을 갖는다. 형광관(3a)은 광의 방출과 함께 열도 방출한다. 이 열은 리플렉터(3c) 및 형광관 지지 부재(3b)를 개재하여 방출된다.
- <42> 상술한 바와 같이, 형광관(3c)에는 수은의 자외선 방사가 이용되기 때문에, 발광부를 구성하는 유리관 내부에 수은증기가 봉입되어 있다. 여기에서, 유리관의 벽면온도가 변화되면, 내부의 수은증기압이 변화되고, 그 결과, 발광 효율도 변화되어버린다. 이러한 발광 효율의 변화는, 유리 벽면이 임의의 온도에서 피크

값(최대치)을 취한다. 따라서, 높은 발광 효율을 유지하기 위해서는, 유리관의 벽면을 일정한 온도로 유지할 필요가 있다.

- <43> 또한, 형광관으로서 냉음극관을 이용할 수도 있다. 이 경우, 냉음극관은 전자를 방출할 때, 음극부근에서 많은 전력(= 음극강하 전압 × 관전류)을 필요로 한다. 이 전력은 무효전력이라고 칭하며, 그 대부분이 열로 변환되어버린다. 액정표시장치가 대형화되고, 또한 백라이트의 휘도를 증가시키면, 관전압의 주성분인 음극강하 전압 및 관전류가 필연적으로 상승한다. 이 결과, 음극부인 형광 단부(端部)의 발열이 다른 부분에 비교해서 커져 버린다.
- <44> 상술한 바와 같이, 음극부인 형광관 단부의 발열이 커지면, 형광관 단부 부근의 온도가 상승하고, 단자와 리드 선을 접속하고 있는 땀납에 크리프(creep) 현상이 발생할 우려가 있다. 땀납에 크리프 현상이 발생하면 접속 불량 의 원인이 되고, 접속의 신뢰성이 현저하게 저하하는 문제가 발생한다. 일반적으로, 크리프 현상은 그 재료의 용점의 0.5배로부터 발생하기 시작한다. 보통 땀납의 용점은 183℃이므로, 그 0.5배는 91.5℃가 된다. 실험에서도 땀납의 온도가 100℃ 이상이 되면 크리프 현상이 현저하게 나타나는 것을 알 수 있다. 또한, 이렇게, 형광관 단부 부근의 온도가 상승하면, 그 주변에 배치된 부재인 도광판(4)이나 플라스틱 프레임과 같은 수지부재에도 열변형 및 열열화가 생기는 문제가 발생한다.
- <45> 이러한 형광관에서의 발열에 기인하는 문제를 해결하고, 또한 발광 효율을 높은 값으로 유지하기 위해서는, 형광관으로부터의 방열을 적당히 제어할 필요가 있다. 그런데, 종래의 광원(3)의 구성에서는, 형광관(3a) 및 형광관 지지 부재(3b)를 단순히 포위한 리플렉터(3c)에 의해 방열하고 있을 뿐이며, 방열의 제어에 의한 형광관 및 주위의 온도제어는 고려되지 않고 있다. 따라서, 형광관의 발광 효율을 항상 양호한 상태로 유지할 수 없는 문제가 발생한다.
- <46> 본 발명은 상기의 점을 감안하여 이루어진 것이며, 광학 시트가 적절하게 조립되어 있는 지의 여부를 외부에서 육안으로 확인할 수 있고, 열팽창에 의한 광학 시트의 변형을 방지할 수 있고, 또한 광원으로부터의 발열에 기인하는 문제를 해결 할 수 있는 백라이트 장치를 갖는 액정표시장치를 제공하는 것을 목적으로 한다.

발명의 구성 및 작용

- <47> 상기의 과제를 해결하기 위해서 본 발명에서는 이하 기술하는 각 수단을 구비하는 것을 특징으로 한 것이다.
- <48> 청구항 1에 기재된 발명은 광원으로부터의 광을 액정 패널의 배면에서 조사(照射)하는 액정표시장치로서, 액정 패널과, 상기 액정 패널 아래에 마련되어져서 광원으로부터의 광을 전파해서 상기 액정 패널로 인도하는 도광판과, 상기 액정 패널과 상기 도광판의 사이에 배치된 적어도 1매의 광학 시트와, 상기 도광판과 상기 광학 시트를 수용하는 백라이트 하우징을 갖고, 상기 광학 시트는 주위에 돌출하는 돌출부를 갖고, 상기 백라이트 하우징에 있어서 상기 돌출부에 대응하는 위치에 개구를 설치한 것을 특징으로 한 것이다.
- <49> 청구항 1에 기재된 발명에 의하면, 백라이트 하우징에 마련되어진 개구가 하우징 창으로서 기능을 하고, 액정표시장치를 조립한 후에도, 광학 시트에 마련되어진 돌출부를 하우징 창을 통해서 육안으로 확인할 수 있다. 이에 의해, 광학 시트를 넣는 것을 잇는 등의 불량을 빠른 시기에 발견할 수 있다.
- <50> 청구항 2에 기재된 발명은 청구항 1에 기재된 액정표시장치로서, 상기 광학 시트는 복수매 마련되어져 있고, 복수의 광학 시트의 돌출부는 서로 다른 위치에 마련되어져 있는 것을 특징으로 한 것이다.
- <51> 청구항 2에 기재된 발명에 의하면, 복수의 광학 시트가 마련되어져 있어도, 돌출부가 겹치지 않으며, 모든 광학 시트의 유무를 육안으로 인식할 수 있다.
- <52> 청구항 3에 기재된 발명은 청구항 1 또는 2에 기재된 액정표시장치로서, 상기 돌출부는 상기 광학 시트의 중앙선으로부터 벗어난 비대칭한 위치에 마련되어지는 것을 특징으로 한 것이다.
- <53> 청구항 3에 기재된 발명에 의하면, 광학 시트의 표리(表裏)를 반대로 배치했을 경우, 광학 시트의 돌출부는 하우징 창의 위치에 일치하지 않게 된다. 이에 의해, 광학 시트의 표리가 반대일 가능성을 육안으로 확인할 수 있다.
- <54> 또한, 본원 발명은 광원으로부터의 광을 백라이트로서 사용하는 액정표시장치이며, 액정 패널과, 상기 액정 패널 아래에 마련되어져서 광원으로부터의 광을 전파해서 상기 액정 패널로 인도하는 도광판과, 상기 도광판 위에 배치된 적어도 1매의 광학 시트와, 상기 도광판과 상기 광학 시트를 수용하는 백라이트 하우징을 갖고, 상기 광학 시트는 상기 백라이트 하우징과 상기 도광판 사이에 형성되는 간극에 배치되고, 상기 광학 시트의 중앙부분

에 있어서의 상기 간극의 치수는 상기 광학 시트의 단부에 있어서의 상기 간극의 치수보다 작은 것을 특징으로 한 것이다.

- <55> 이러한 본원 발명에 의하면, 광학 시트가 열팽창 할 때에, 중앙부분에서는 휘어질 공간이 없으므로 휘어짐이 중앙부분에 집중하지 않는다. 따라서, 광학 시트는 비교적 완만한 곡선 상태로 휘어지고, 광학 시트를 통과하는 광의 휘도 불균일을 방지할 수 있다.
- <56> 또한, 본원 발명은 액정표시장치로서, 상기 백라이트 하우징의 중앙부분에 있어서 상기 도광관에 대응하는 면에 돌출부가 형성되고, 상기 광학 시트의 중앙부분에 있어서의 상기 간극의 치수는 상기 돌출부와 전기 도광관 사이의 거리인 것을 특징으로 한 것이다.
- <57> 이러한 본원 발명에 의하면, 백라이트 하우징에 돌출부를 형성하는 것 만으로, 광학 시트가 배치되는 공간의 치수를 용이하게 설정할 수 있다.
- <58> 또한, 본원 발명은 액정표시장치로서, 상기 돌출부는 상기 광학 시트의 길이의 1/4의 길이에 걸쳐서 형성된 것을 특징으로 한 것이다.
- <59> 이러한 본원 발명에 의하면, 광학 시트를 돌출부에 따라 휘게 할 수 있고, 광학 시트에 다수의 작은 휨이 발생하는 것을 방지할 수 있다.
- <60> 또한, 본원 발명은 광원으로부터의 광을 액정 패널의 배면에서 조사하는 액정표시장치로서, 액정 패널과, 상기 액정 패널 아래에 마련되어져서 광원으로부터의 광을 전파해서 상기 액정 패널로 인도하는 도광관을 갖고, 상기 광원은 형광관과 상기 형광관을 포위하는 리플렉터를 포함하고, 상기 리플렉터의 상기 형광관의 발광부를 포위하는 부분과 상기 리플렉터의 상기 형광관의 전극부를 포위하는 부분을 다른 형상으로 한 것을 특징으로 한 것이다.
- <61> 이러한 본원 발명에 의하면, 리플렉터의 형광관의 발광부를 포위하는 부분과, 형광관의 전극부를 포위하는 부분을 다른 방열 특성으로 할 수 있고, 형광관의 온도를 양호한 정밀도로 조절할 수 있다. 이에 의해 형광관의 발광 특성을 높게 유지할 수 있다.
- <62> 또한, 본원 발명은 액정표시장치로서, 상기 리플렉터의 상기 형광관의 발광부를 포위하는 부분과 상기 리플렉터의 상기 형광관의 전극부를 포위하는 부분 사이에 단차부가 마련되어지고, 상기 형광관의 전극부와 상기 리플렉터 사이의 거리는 상기 형광관의 발광부와 상기 리플렉터 사이의 거리보다 작은 것을 특징으로 한 것이다.
- <63> 이러한 본원 발명에 의하면, 형광관의 전극부에서의 방열량을, 발광부에서의 방열량보다 많게 할 수 있고, 결과로서 전극부의 온도를 내릴 수 있다. 이에 의해, 전극부를 지지하는 부분의 온도를 내릴 수 있고, 이 부분에 마련되어진 땀납 접속부 등에서의 고온의 악영향을 방지할 수 있다.
- <64> 또한, 본원 발명은 액정표시장치로서, 상기 형광관의 전극부는 형광관 유지부에 접속되고, 상기 형광관 유지부의 열전도율은 0.5 [W / (m·K)] 이상인 것을 특징으로 한 것이다.
- <65> 이러한 본원 발명에 의하면, 형광관의 전극부로부터의 방열량을 크게 할 수 있고, 전극부를 효율적으로 냉각할 수 있다.
- <66> 또한, 본원 발명은 액정표시장치로서, 상기 리플렉터는 금속 또는 금속의 열전도율에 실질적으로 동등한 열전도율을 갖는 재료로 형성된 것을 특징으로 한 것이다.
- <67> 이러한 본원 발명에 의하면, 리플렉터로부터의 방열량을 크게 할 수 있고, 결과로서 형광관의 온도를 내릴 수 있다.
- <68> (실시예)
- <69> 다음으로, 본 발명의 실시예에 대해서 도면과 함께 설명한다. 도 4의 (a)는 본 발명의 제 1 실시예에 따른 액정표시장치의 분해 사시도이고, 도 4의 (b)는 도 4의 (a)에 나타난 백라이트 하우징의 일부를 확대해서 나타내는 평면도이다. 한편, 도 4에 있어서, 도 1에 나타난 구성 부품과 동등한 부품에는 동일한 부호를 부여한다.
- <70> 본 발명의 제 1 실시예에 따른 액정표시장치는, 도 1에 나타난 액정표시장치와 동일한 구성을 갖고 있지만, 백라이트 장치에 있어서의 광학 시트의 형상과, 하측의 백라이트 하우징은 다르다. 즉, 본 실시예에 의한 액정표시장치의 백라이트 장치로는, 도 4의 (a)에 나타난 바와 같이, 광학 시트(10a, 10b)의 각각에 돌출부 (10a-1, 10b-1)가 마련되어져 있고, 더욱, 하측의 백라이트 하우징(12)에 하우징 창(12a)이 마련되어져 있다.

- <71> 화장관으로서의 하우징(2)은 스텐레스강, 철 또한은 알루미늄 등의 금속관에 의해 상자 형상으로 형성되어 있고, 내부에 수용하는 액정 패널(1)을 보강하는 기능을 갖는다. 액정 패널(1) 아래에는 광학 시트(10a , 10 b)가 마련되어지고, 그 아래에 도광판(4)이 마련되어져 있다. 도광판(4)은 아크릴 등의 투명도가 높은 수지에 의해 형성되어 있어서 광원(3)으로부터의 광을 액정 패널(1)로 인도하는 기능을 갖는다. 광학 시트(10a , 10 b)는 액정 패널(1)로 이끌어진 광에, 발산 또는 집속 등의 광학 처리를 실시하는 얇은 시트이다.
- <72> 또한, 형광관으로 이루어진 광원(3)은 도광판(4)의 양측에 배치되고, 광을 도광판(4)의 광입사 단면을 향해서 방출한다. 광원(3)으로부터 방출된 광은 액정 패널(1)과는 반대인 방향에 있어서는 반사판(7)에 의해 반사되므로, 도광판(4)에 입사한 광은 대부분이 액정 패널(1)을 향하여 방출된다.
- <73> 광학 시트(10a , 10b), 도광판(4), 반사판(7) 및 광원(3)은 상측 백라이트 하우징(6a)과 하측 백라이트 하우징(12) 사이에 수용되고, 이에 의해, 백라이트 장치가 구성된다. 상측 백라이트 하우징(6a)과 하측 백라이트 하우징(12)은 폴리카보네이트 등의 수지성형품, 또는 스텐레스강, 철, 알루미늄 등의 금속관에 의해 형성된다. 백라이트 장치는 액정 패널(1)의 하측에 위치하도록 하우징(2)에 부착된다.
- <74> 광학 시트(10a , 10b)의 각각에 마련되어진 돌출부(10a-1 , 10b-1)는 백라이트 장치로서 조립되는 때에, 백라이트 하우징(12)의 하우징 창(12a)에 대응하는 위치에 이루어져 있다. 즉, 하우징 창(12a)은 백라이트 하우징(12)에 마련된 개구이며, 하우징 창(12a)을 통해서 돌출부(10a-1 , 10b-1)를 외부로부터 육안으로 인식할 수 있게 구성되어 있다. 따라서, 액정표시장치의 조립 후에, 하우징 창(12a) 내에 돌출부(10a-1 , 10b-1)가 존재하는지의 여부를 확인함으로써, 광학 시트(10a , 10b)가 조립되어져 있는지의 여부를 확인할 수 있다.
- <75> 상술한 구성에 있어서, 2매의 광학 시트(10a , 10b)가 마련되어져 있지만, 돌출부(10a-1 , 10b-1)가 완전히 겹치는 위치에 마련되어져 있다면, 돌출부(10a-1)는 돌출부(10b-1)에 의해 덮여서 육안으로 확인하기 어렵게 된다. 이러한 경우에는, 돌출부(10a-1 , 10b-1)가 겹치지 않도록 다른 위치에 설치함으로써, 2매의 광학 시트(10a , 10b)의 유무를 용이하게 확인할 수 있다. 이에 의해, 광학 시트(10a , 10b)를 조립하지 않고 액정표시장치가 조립된 경우에 육안으로 용이하게 확인할 수 있고, 광학 시트가 조립되어지지 않은 것에 기인하는 액정표시장치의 품질 저하를 막을 수 있다.
- <76> 또한, 돌출부(10a-1 , 10b-1)를 광학 시트(10a , 10b)의 중앙선에 대하여 비대칭한 위치에 둠으로써, 광학 시트(10a , 10b)의 표리가 적절한 상태로 조립되어져 있는지의 여부를 용이하게 확인할 수도 있다. 즉, 돌출부(10a-1 , 10b-1)를 광학 시트(10a , 10b)의 중앙선에서 벗어난 비대칭한 위치에 설치함으로써, 표리를 반대로 조립한 경우에는 돌출부(10a-1 , 10b-1)의 위치가 중앙선의 반대측이 되고, 하우징 창(12a)으로부터 벗어나서 육안으로 볼 수 없게 되는 것을 이용한다. 이에 의해, 광학 시트(10a , 10b)의 표리가 올바르게 조립된 것인지의 여부를 육안으로 용이하게 확인할 수 있고, 표리를 반대로 조립함에 기인하는 액정표시장치의 품질 저하를 막을 수 있다.
- <77> 다음으로, 본 발명의 제 2 실시예에 대해서 설명한다. 도 5는 본 발명의 제 2 실시예에 따른 액정표시장치의 단면도이다. 도 5에 있어서, 도 4에 나타난 구성부품 분(分)과 동등한 부품에는 동일한 부호를 부여하고, 그 설명은 생략한다.
- <78> 도 5에 나타난 바와 같이, 본 실시예에 따른 액정표시장치는 상측 백라이트 우징(20)의 형상에 관한 차이를 제외하고, 도 4에 나타난 액정표시장치와 동일하다. 즉, 도 5에 나타난 상측 백라이트 하우징(20)은 수지 프레임에 의해 구성되고, 광학 시트(10a)를 끼우는 부분의 일부에 완만한 모양으로 돌출한 돌출부(20a)가 형성되어 있다.
- <79> 돌출부(20a)는 도 5에 있어서의 백라이트 하우징(20)의 중앙부분에 형성되고, 광학 시트(10a)를 향해서 돌출하도록 형성된다. 예를 들면, 2매의 광학 시트(10a , 10b) 전체의 두께가 0.58mm라고 하면, 돌출부(20a)의 중앙부분과 도광판(4)의 사이의 거리는 0.6mm가 되도록 설정하고, 돌출부(20a) 이외의 부분에서 백라이트 하우징(20)과 도광판(4) 사이의 거리는 0.7mm가 되도록 설정한다. 여기에서, 상술한 돌출부(20a)의 중앙부분과 도광판(4) 사이의 거리, 및 백라이트 하우징(20)과 도광판(4) 사이의 거리는 광학 시트(10a , 10b)가 배치되는 간극의 거리에 상당한다.
- <80> 도 6은 도 5의 A부의 확대도이며, 도 7은 도 5의 B부의 확대도이다. 도 6에 나타난 바와 같이, 수지 프레임으로 이루어진 상측 백라이트 하우징(20)의 중앙부분의 돌출부(20a)는 도광판(4)상에 배치된 광학 시트(10a , 10b)에 대하여 간극이 대부분 없는 상태로 배치된다. 한편, 도 7에 나타난 바와 같이, 광학 시트의 단(端)의 부분에서는 백라이트 하우징(20)의 하면과 광학 시트(10a) 사이에 소정의 간극이 형성된다.

- <81> 도 8은 돌출부(20a)의 형상을 나타낸 간략도이다. 도 8에 나타낸 바와 같이, 돌출부(20a)는 예를 들면 큰 반경의 원호와 같은 완만한 둥근 형상으로 형성된다. 돌출부(20a)가 형성되는 부분의 길이는 광학 시트의 길이의 1/4정도가 바람직하다.
- <82> 이상과 같은 구성에 있어서, 광학 시트가 열팽창 했을 경우, 중앙부분에는 돌출부(20a)가 마련되어져 있기 때문에, 휨이 형성될 공간이 없다. 이 때문에, 휨은 광학 시트의 단부를 향하여 집중해서 발생하게 된다. 여기에서, 돌출부(20a)는 완만한 둥근 형상 R로 형성되어 있기 때문에, 광학 시트는 돌출부(20a)의 형상에 따라 휘어지고, 도 2의 (b)에 나타낸 바와 같은 미세한 파형의 휨이 생기지 않는다. 따라서, 광학 시트의 미세한 파형의 휨에 기인하는 휘도 불균일이 발생하는 것을 방지할 수 있다.
- <83> 도 9는 도 5에 나타낸 액정표시장치의 변형 예인 액정표시장치를 나타내는 단면도이다. 도 9에 나타낸 액정표시장치는 광원(3)이 도광관(4)의 한 쪽에만 마련되어진 것이다. 도 5에 나타낸 액정표시장치와 같이, 백라이트하우징(20)에 돌출부(20a)가 마련되어져 있다.
- <84> 도 10은 도 5에 나타낸 액정표시장치의 다른 변형 예인 액정표시장치를 나타낸 단면도이다. 도 10에 나타낸 액정표시장치는 도 9에 나타낸 액정표시장치에 있어서, 돌출부(20a)를 설치하는 대신에 도광관(4)의 광학 시트를 배치하는 면을 완만한 모양으로 만곡시킨 것이다. 이러한 구성에 의해서도 돌출부(20a)를 설치했을 경우의 효과와 동일한 효과를 얻을 수 있다.
- <85> 다음으로, 본 발명의 제 3 실시예에 대해서 설명한다. 우선, 형광관으로부터 방열하는 양태에 대해서 설명한다.
- <86> 일반적으로 열은, 열전도, 대류 전열, 방사 전열의 3종류의 형태에 의해 어떤 물체로부터 다른 물체로 이동한다. 도 1에 나타낸 바와 같은 사이드 라이트 방식의 백라이트 장치의 경우, 형광관의 발광부는 리플렉터와 도광관 사이의 단을 수 있었던 좁은 공간의 가운데에 배치된다. 이 때문에, 발광부 주위의 공기의 대류에 의한 열의 이동량은 적다. 또한, 리플렉터의 내면의 방사율은 1에 가깝기 때문에, 리플렉터는 방사 열을 대부분 흡수하지 않는다. 따라서, 형광관으로부터 방출되는 열은 그 대부분이 형광관을 포위하는 공기층의 열전도에 의해 리플렉터에 도달한다. 또한, 형광관의 전극부는 형광관 지지부에 의해 포위되어 있어서, 형광관의 전극부에서 발생한 열은 형광관 지지부를 개재하여 열전도에 의해 리플렉터에 도달한다.
- <87> 이상과 같이, 형광관으로부터의 열은 그 대부분이 열전도에 의해 리플렉터에 전달되고, 리플렉터로부터 더 외부로 방출된다. 여기에서, 열전도에 의해 이동하는 열량 Q [W]은 이하의 식에 의해 나타내어 진다.
- <88>
$$Q = \lambda / \delta (T_i - T_o)A [W]$$
- <89> 상기 식에 있어서, λ 는 열이 이동하는 매체의 열전도율 [W/(m·K)]이고, δ 은 매체의 두께 [m]이고, T_i 및 T_o 는 매체의 벽면 온도 [K]이고, A는 매체의 단면적 [m²]이다.
- <90> 형광관의 발광부와 같이 주위가 공기층인 경우, 공기의 열전도율은 0.026 [W/(m·K)]으로 거의 일정하기 때문에, 방열량, 즉 열의 이동량 Q를 조절하기 위해서는 공기층의 두께 δ 를 조절하는 것이 바람직함을 알 수 있다. 즉, 형광관의 발광부와 리플렉터와의 사이의 거리를 조절하면 좋다. 또한, 전극부에서의 방열에 관해서는, 형광관 지지 부재의 두께를 조절하면 바람직해진다.
- <91> 따라서, 형광관의 발광부와 전극부의 양쪽으로부터 방열량을 조절하기 위해서는, 리플렉터의 내면과 형광관의 발광부 사이의 거리와, 리플렉터의 내면과 형광관의 전극부 사이의 거리의 양쪽을 독립해서 조절할 필요가 있다. 이 때문에, 리플렉터에 단차를 설치할 필요가 있다.
- <92> 도 11은 본 발명의 제 3 실시예에 따른 액정표시장치에 마련되어진 광원의 사시도이다. 도 11에 나타낸 광원(40)은 도 3에 나타낸 광원(3) 대신에 마련되어진 것이다. 도 3에 나타낸 광원(3)은 리플렉터(3c)가 일정한 단면 형상으로 형광관(3a)과 형광관 지지 부재(3b)의 주위에 마련되어져 있다. 한편, 도 11에 나타낸 광원(40)에서 리플렉터(46)의 단면형상은, 형광관(42)의 주위의 부분과 형광관 지지 부재(44)의 주위 부분에서의 단면 형상이 다르다.
- <93> 도 12는 광원(40)의 분해 사시도이다. 리플렉터(46)의 양단에 가까운 부분에는 단차부(46a)가 형성되고, 단차부(46a)보다 단부에 가까운 부분에 형광관 지지 부재(44)가 마련되어진다. 따라서, 리플렉터(46)의 양측의 단차부(46a) 사이의 부분에 형광관(42)이 마련되어진다.
- <94> 이상과 같은 구성의 리플렉터(46)를 갖는 광원(40)에 있어서, 형광관(42)의 유리관 발열부(42a)로부터 방출되는

열은 형광관(42)의 주위의 공기층을 개재하여 리플렉터(46)에 달하고, 리플렉터(46)로부터 더 외측으로 방출된다. 한편, 형광관(42)의 전극부(42b)로부터 방출되는 열은, 형광관 지지 부재(44)를 개재하여 리플렉터(46)에 달하고, 리플렉터(46)로부터 더 외측에 방출된다.

- <95> 상술한 바와 같이, 리플렉터(46)의 유리관 발열부(42)의 주위에 상당하는 부분과, 리플렉터(46)의 형광관 지지 부재(44)의 주위에 상당하는 부분과의 사이에는, 단차부(46a)가 마련되어져 있고, 리플렉터(46)의 내면과 형광관(42) 사이의 거리가 다르게 되어 있다. 도 13은 리플렉터(46)의 유리관 발열부(42)의 주위에 상당하는 부분의 단면도이며, 도 14는 리플렉터(46)의 형광관 지지 부재(44)의 주위에 상당하는 부분의 단면도이다. 리플렉터(46)의 내면과 형광관(42) 사이의 거리는 도 13에서 D1로 나타내고, 도 14에서는 D2로 나타낸다. 거리 D1과 D2의 조정은 도 15에 나타낸 바와 같이 리플렉터의 개구 거리 L과 만곡 반경 R을 바꿈으로써 행해진다.
- <96> 형광관에 있어서는, 전극부에서의 발열량 쪽이 발광부에서의 발열량보다 크기 때문에, 도 14에 나타낸 거리 D2 쪽이 도 13에 나타낸 거리 D1보다 작게 설정되어 있다. 즉, 형광관(42)의 전극부(42b)로부터의 방열량 쪽이 발광부(42a)로부터의 방열량보다 커지도록 구성되어 있다.
- <97> 또한, 형광관 지지 부재(44)는 방열 효율을 높이기 위해서 0.5 [W / (m·K)] 이상의 높은 열전도율을 갖는 절연 재료에 의해 형성되는 것이 바람직하다. 그러한 절연 재료로서, 예를 들면, 1.59 [W / (m·K)]로서 비교적 높은 열전도율을 갖는 실리콘 접착·실(seal) 재를 이용할 수 있다.
- <98> 또한, 리플렉터(46)도 방열 효율을 높이기 위해서, 금속으로 형성하던가, 혹은 금속과 동등한 열전도율을 갖는 재료로 형성하는 것이 바람직하다.
- <99> 이상과 같이, 형광관의 각 부분에서 상위(相違)하는 발열량에 의거해서 방열량을 조절함으로써, 형광관의 온도를 양호한 정밀도로 조절할 수 있다. 이에 의해, 형광관의 발광부를 발광 효율이 최대가 되는 온도로 유지하도록 조절할 수 있다.
- <100> 또한, 형광관의 전극부의 방열량을 증가시키고, 전극부의 온도를 내릴 수 있기 때문에, 형광관 지지 부재에 마련된 땀납 접속부의 온도도 내릴 수 있어, 땀납 접속의 신뢰성이 향상된다. 더욱이, 형광관의 주위에 배치되는 도광판이나 수지 프레임의 열변형이나 열열화를 방지할 수 있다.

발명의 효과

- <101> 상술한 바와 같이 본 발명에 따르면 이하의 각종 효과를 실현할 수 있다.
- <102> 청구항 1에 기재된 발명에 의하면, 백라이트 하우징에 마련되어진 개구가 하우징 창문으로서 기능을 하고, 액정 표시장치를 조립한 후에도, 광학 시트에 마련되어진 돌출부를 하우징 창을 통해서 육안으로 확인할 수 있다. 이에 의해, 광학 시트를 넣는 것을 잊는 등의 불량을 빠른 시기에 발견할 수 있다.
- <103> 청구항 2에 기재된 발명은 청구항 1에 기재된 액정표시장치로서, 상기 광학 시트가 복수매 마련되어져 있고, 복수의 광학 시트의 돌출부는 서로 다른 위치에 마련되어지는 것을 특징으로 한 것이다.
- <104> 청구항 3에 기재된 발명은 청구항 1 또는 2에 기재된 액정표시장치로서, 상기 돌출부는 상기 광학 시트의 중앙선에서 벗어난 비대칭인 위치에 마련되어지는 것을 특징으로 한 것이다.
- <105> 또한, 본원 발명에 의하면, 광학 시트가 열팽창 할 때에, 중앙부분에서는 휘는 공간이 없으므로 힘이 중앙부분에 집중되지 않는다. 따라서, 광학 시트는 비교적 완만한 곡선 형상으로 휘어져서, 광학 시트를 통과하는 광의 휘도 불균일을 방지할 수 있다.
- <106> 또한, 본원 발명에 의하면, 백라이트 하우징에 돌출부를 형성하는 것 만으로, 광학 시트가 배치되는 공간의 치수를 용이하게 설정할 수 있다.
- <107> 또한, 본원 발명에 의하면, 광학 시트를 돌출부에 따라 휘게 할 수 있고, 광학 시트에 다수의 작은 힘이 발생하는 것을 방지할 수 있다.
- <108> 또한, 본원 발명에 의하면, 리플렉터의 형광관의 발광부를 포위하는 부분과, 형광관의 전극부를 포위하는 부분을 다른 방열 특성으로 할 수 있고, 형광관의 온도를 양호한 정밀도로 조절할 수 있다. 이에 의해 형광관의 발광성을 높게 유지할 수 있다.
- <109> 또한, 본원 발명에 의하면, 형광관의 전극부에서의 방열량을, 발광부에서의 방열량보다 많게 할 수 있고, 결과로서 전극부의 온도를 내릴 수 있다. 이에 의해, 전극부를 지지하는 부분의 온도를 내릴 수 있고, 이 부분에

마련되어진 뿔납 접속부 등에서의 고온의 악영향을 방지할 수 있다.

- <110> 또한, 본원 발명에 의하면, 형광관의 전극부에서의 방열량을 크게 할 수 있고, 전극부를 효율적으로 냉각할 수 있다.
- <111> 또한, 본원 발명에 의하면, 리플렉터로부터의 방열량을 크게 할 수 있고, 결과로서 형광관의 온도를 내릴 수 있다.
- <112> 삭제

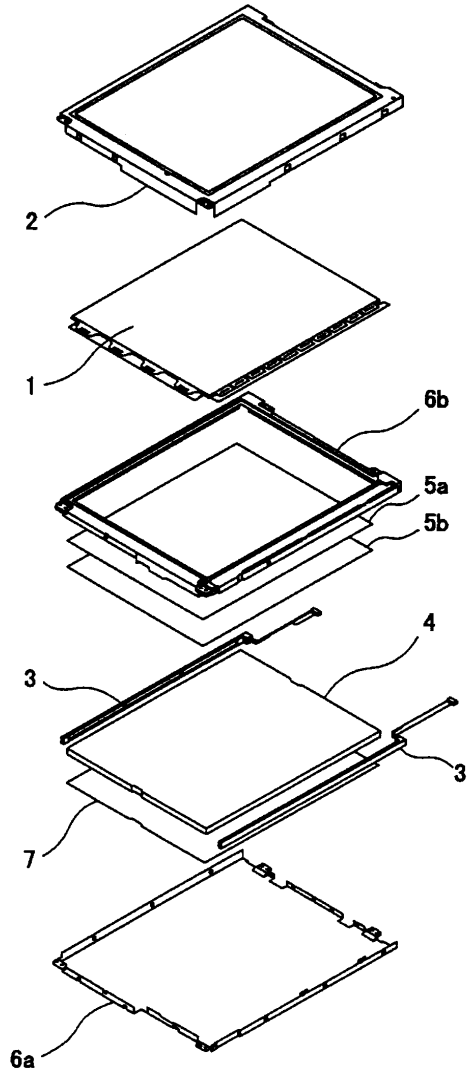
도면의 간단한 설명

- <1> 도 1은 종래의 액정표시장치의 분해 사시도.
- <2> 도 2는 광학 시트의 변형 태양을 설명하기 위한 도면.
- <3> 도 3은 형광관으로 이루어진 광원의 사시도.
- <4> 도 4는 본 발명의 제 1 실시예에 따른 액정표시장치의 분해 사시도.
- <5> 도 5는 본 발명의 제 2 실시예에 따른 액정표시장치의 단면도.
- <6> 도 6은 도 5의 A부의 확대도.
- <7> 도 7은 도 5의 B부의 확대도.
- <8> 도 8은 돌출부(突部)의 형상을 나타낸 간략도.
- <9> 도 9는 도 5에 나타낸 액정표시장치의 변형 예인 액정표시장치를 나타낸 단면도.
- <10> 도 10은 도 5에 나타낸 액정표시장치의 다른 변형 예인 액정표시장치를 나타낸 단면도.
- <11> 도 11은 본 발명의 제 3 실시예에 따른 액정표시장치에 마련되어진 광원의 사시도.
- <12> 도 12는 도 11에 나타낸 광원의 분해 사시도.
- <13> 도 13은 리플렉터의 유리관 발열부의 주위에 상당하는 부분의 단면도.
- <14> 도 14는 리플렉터의 형광관 지지 부재의 주위에 상당하는 부분의 단면도.
- <15> 도 15는 리플렉터의 단면도다.
- <16> * 도면의 주요부분에 대한 부호의 설명*
- <17> 1 : 액정 패널
- <18> 2 : 하우징
- <19> 3 , 40 : 광원
- <20> 4 : 도광판
- <21> 6a , 6b, 12, 20 : 백라이트 하우징
- <22> 7 : 반사판
- <23> 10a , 10b : 광학 시트
- <24> 12a : 하우징 창
- <25> 20a : 돌출부
- <26> 42 : 형광관
- <27> 42a : 발광부
- <28> 42b : 전극부

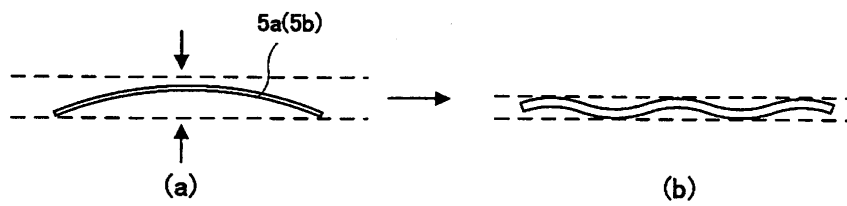
- <29> 44 : 형광관 유지부
- <30> 46 : 리플렉터
- <31> 46a : 단차부

도면

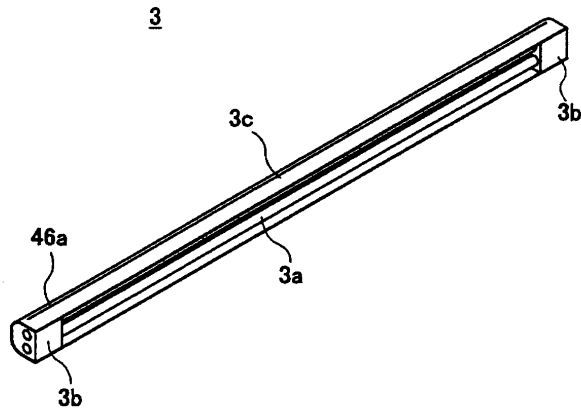
도면1



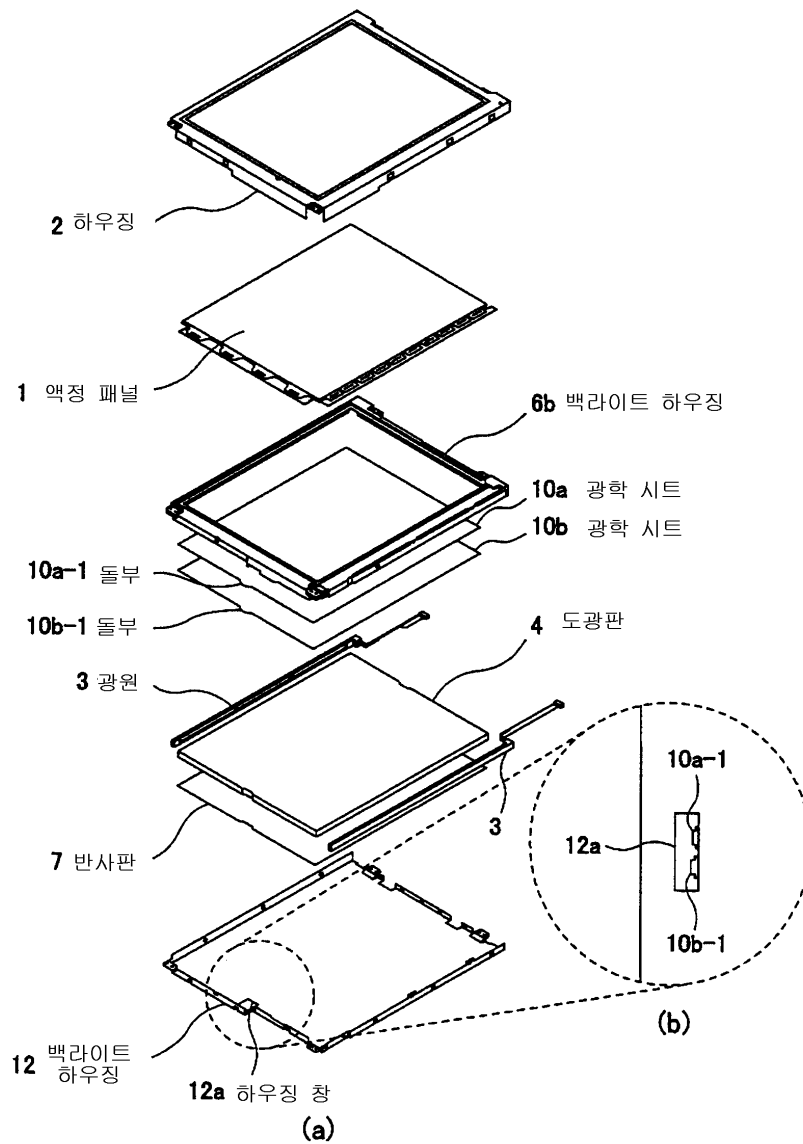
도면2



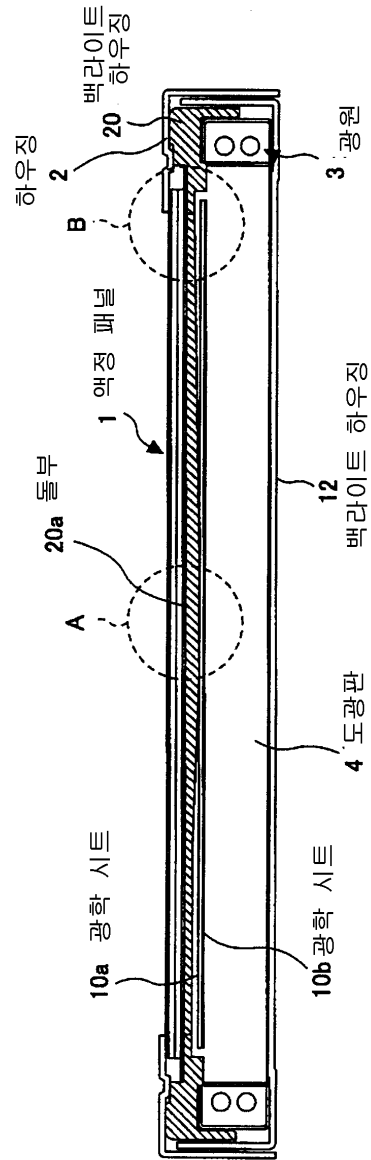
도면3



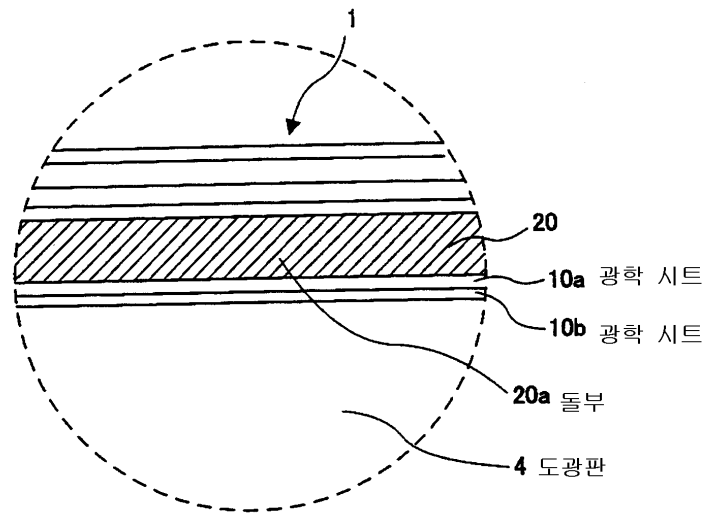
도면4



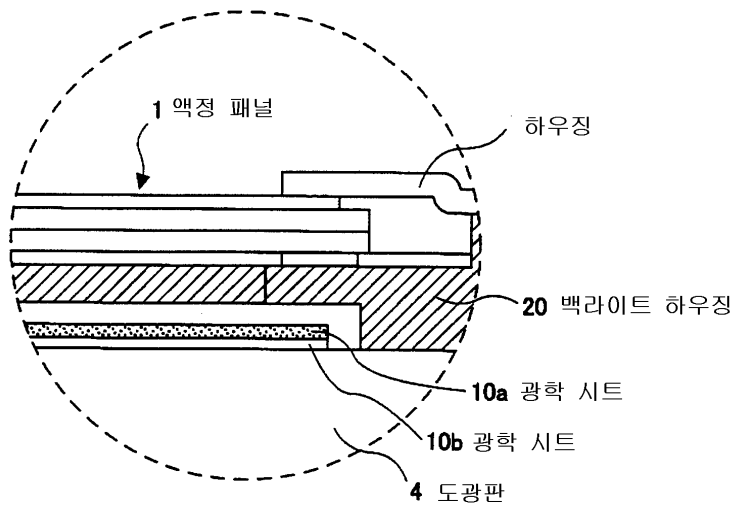
도면5



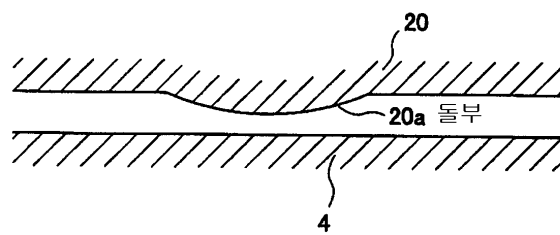
도면6



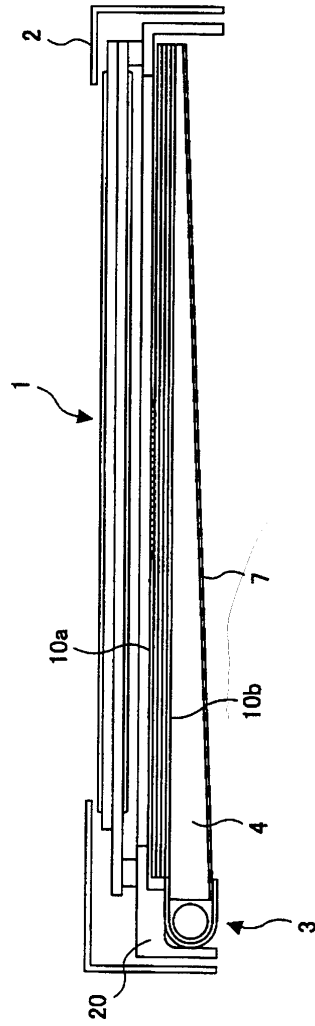
도면7



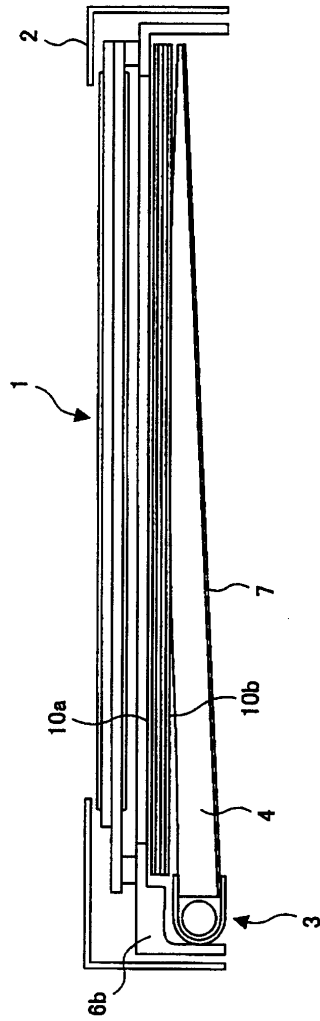
도면8



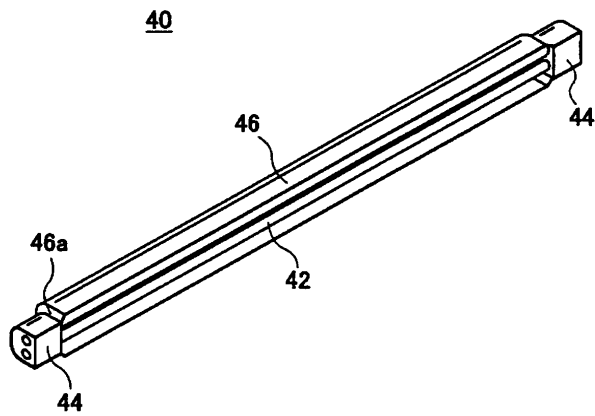
도면9



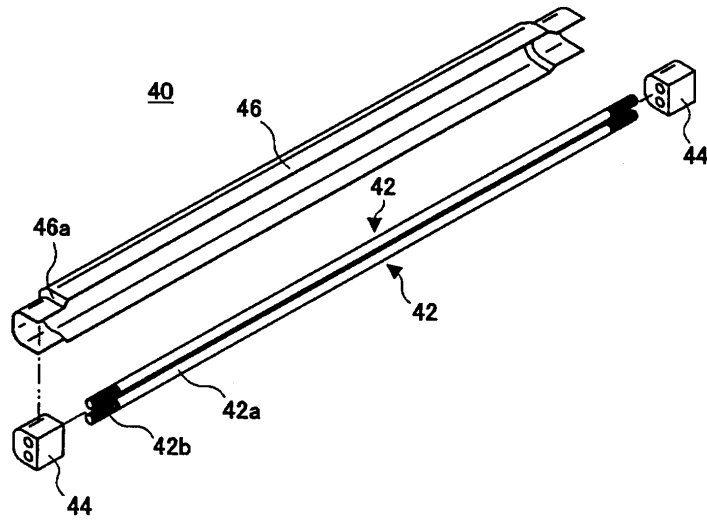
도면10



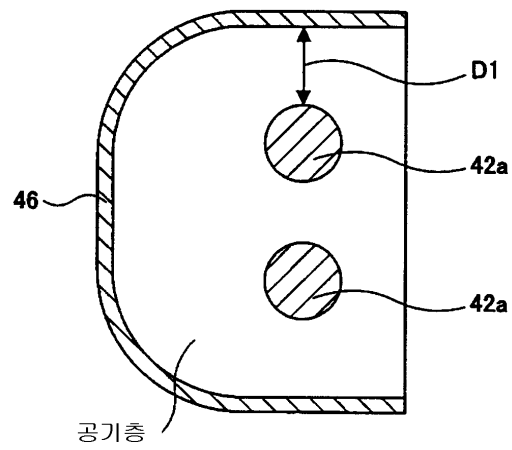
도면11



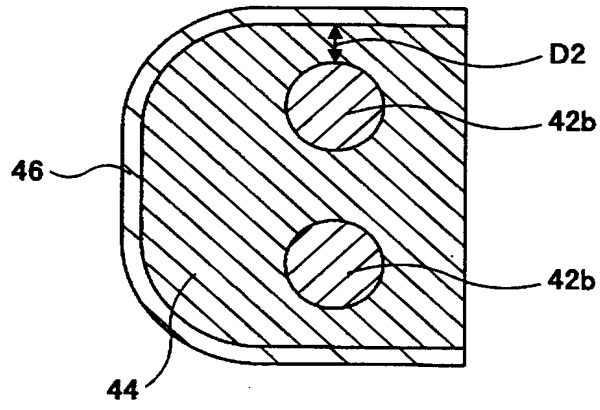
도면12



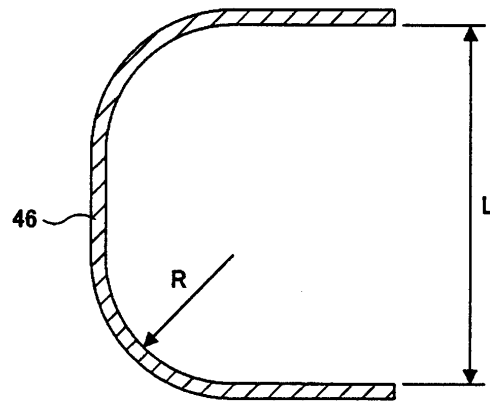
도면13



도면14



도면15



专利名称(译)	液晶显示器		
公开(公告)号	KR100783474B1	公开(公告)日	2007-12-07
申请号	KR1020020014752	申请日	2002-03-19
[标]申请(专利权)人(译)	夏普株式会社		
申请(专利权)人(译)	夏普株式会社		
当前申请(专利权)人(译)	夏普株式会社		
[标]发明人	NITTO EIJI 니토에이지 NAGATANI SHINPEI 나가타니신페이 MIYAMOTO HIROFUMI 미야모토히로후미 YONEMURA KOSHU 요네무라고슈		
发明人	니토에이지 나가타니신페이 미야모토히로후미 요네무라고슈		
IPC分类号	G02F1/13357 G02F1/1333 F21V8/00 F21V29/00 F21Y103/00 G02F1/13 G02F1/1335 G09F9/00 G09F9/35		
CPC分类号	G02B6/0065 G02F1/133615 G02B6/0088 G02F2001/133322 G02F2001/133314 G02F2201/54 G02F1/133308		
代理人(译)	MOON, KI桑		
优先权	2001236400 2001-08-03 JP		
其他公开文献	KR1020030012805A		
外部链接	Espacenet		

摘要(译)

光学片适当组装的纸张是否可以通过肉眼确认从外部确认。可以防止由热膨胀引起的光学片的变形。这是通过解决由光源产生的热量引起的问题来完成的。对于液晶显示器(1)的背光装置准备在光学片(10a, 10b)附近突出的突出部分(10a-1, 10b-1)。开口(12a)准备在与光学片的突出部分相对应的位置, 与背光壳体(12)相对应。此外, 在背光壳体(20)的中心区域中, 准备朝向光学片突出的突出部分(20a)。此外, 它具有围绕光源(40)的反射器(46)的荧光管发光单元(42a)和围绕荧光管电极部分(42b)的部分作为另一形状的部分。突出部分, 反射器, 荧光管发光单元, 荧光管电极部分, 背光外壳, 液晶显示器。

