

(19)대한민국특허청(KR)  
(12) 공개특허공보(A)

(51) Int. Cl.<sup>7</sup>  
G02F 1/13357

(11) 공개번호 10-2005-0031631  
(43) 공개일자 2005년04월06일

(21) 출원번호 10-2003-0067845  
(22) 출원일자 2003년09월30일

(71) 출원인 엘지.필립스 엘시디 주식회사  
서울 영등포구 여의도동 20번지  
(72) 발명자 원세창  
경기도평택시이충동381번지현대아파트113/805  
  
(74) 대리인 김용인  
심창섭

심사청구 : 있음

(54) 액정 표시 장치

요약

본 발명은 액정 표시 모듈에 있어, 램프 하우징의 재료를 반사판으로 변경하여 공정을 간소화하고 비용을 절감한 액정 표시 장치에 관한 것으로, 액정 패널과, 상기 액정 패널 하부에 도광판과, 상기 도광판 일측에 형성된 램프와, 상기 램프 및 도광판 하부면에 형성된 반사판과, 상기 액정 패널의 외곽에 대응되어 그 하부에 상기 램프 및 액정 패널을 지지하도록 형성된 서포트 메인과, 상기 램프를 감싸도록 형성된 반사 시트(reflection sheet)로 이루어진 램프 하우징과, 상기 액정 패널의 외곽 및 서포트 메인을 감싸는 케이스 탑과, 상기 케이스 탑과 상기 서포트 메인 사이에 체결되어 상기 반사판 하부면에 형성된 커버 바텀을 포함하여 이루어짐을 특징으로 한다.

대표도

도 4

색인어

접지력, 쉬트(sheet), 램프 하우징(lamp housing), 백 라이트 유닛, 서포트 메인(support main), 반사판

명세서

도면의 간단한 설명

- 도 1은 종래의 액정 표시 장치를 나타낸 평면도
  - 도 2는 도 1의 I-I' 선상의 단면도
  - 도 3은 본 발명의 액정 표시 장치를 나타낸 평면도
  - 도 4는 도 3의 II-II' 선상의 단면도
- \*도면의 주요 부분에 대한 부호 설명\*
- 21 : 액정 패널 22 : 케이스 탑
  - 23 : 서포트 메인 24 : 커버 바텀
  - 25 : 반사판 26 : 램프
  - 27 : 램프 하우징 28 : 도광판

**발명의 상세한 설명**

**발명의 목적**

**발명이 속하는 기술 및 그 분야의 종래기술**

본 발명은 액정 표시 장치에 관한 것으로 특히, 램프 하우징의 재료를 반사판으로 변경하여 공정을 간소화하고 비용을 절감한 액정 표시 장치에 관한 것이다.

정보화 사회가 발전함에 따라 표시 장치에 대한 요구도 다양한 형태로 증대하고 있으며, 이에 부응하여 근래에는 LCD(Liquid Crystal Display Device), PDP(Plasma Display Panel), ELD(Electro Luminescent Display), VFD(Vacuum Fluorescent Display) 등 여러 가지 평판 표시 장치가 연구되어 왔고, 일부는 이미 여러 장비에서 표시 장치로 활용되고 있다.

그 중에, 현재 화질이 우수하고 경량, 박형, 저소비 전력의 특징 및 장점으로 인하여 이동형 화상 표시 장치의 용도로 CRT(Cathode Ray Tube)를 대체하면서 LCD가 가장 많이 사용되고 있으며, 노트북 컴퓨터의 모니터와 같은 이동형의 용도 이외에도 방송 신호를 수신하여 디스플레이하는 텔레비전 및 컴퓨터의 모니터 등으로 다양하게 개발되고 있다.

이와 같은 액정 표시 장치가 일반적인 화면 표시 장치로서 다양한 부분에 사용되기 위해서는 경량, 박형, 저 소비 전력의 특징을 유지하면서도 고정세, 고휘도, 대면적 등 고품위 화상을 얼마나 구현할 수 있는가에 관건이 걸려 있다고 할 수 있다.

일반적인 액정 표시 장치는, 화상을 표시하는 액정 패널과 상기 액정 패널에 구동 신호를 인가하기 위한 구동부로 크게 구분될 수 있으며, 상기 액정 패널은 일정 공간을 갖고 합착된 제 1, 제 2 유리 기판과, 상기 제 1, 제 2 유리 기판 사이에 주입된 액정층으로 구성된다.

여기서, 상기 제 1 유리 기판(TFT 어레이 기판)에는 일정 간격을 갖고 일 방향으로 배열되는 복수개의 게이트 라인과, 상기 각 게이트 라인과 수직한 방향으로 일정한 간격으로 배열되는 복수개의 데이터 라인과, 상기 각 게이트 라인과 데이터 라인이 교차되어 정의된 각 화소 영역에 매트릭스 형태로 형성되는 복수개의 화소 전극과 상기 게이트 라인의 신호에 의해 스위칭되어 상기 데이터 라인의 신호를 각 화소 전극에 전달하는 복수개의 박막 트랜지스터가 형성된다.

그리고, 제 2 유리 기판(칼라 필터 기판)에는, 상기 화소 영역을 제외한 부분의 빛을 차단하기 위한 차광층과, 칼라 색상을 표현하기 위한 R, G, B 칼라 필터층과 화상을 구현하기 위한 공통 전극이 형성된다.

상기 일반적인 액정 표시 장치의 구동 원리는 액정의 광학적 이방성과 분극 성질을 이용한다. 액정은 구조가 가늘고 길기 때문에 분자의 배열에 방향성을 갖고 있으며, 인위적으로 액정에 전기장을 인가하여 분자 배열의 방향을 제어할 수 있다.

따라서, 상기 액정의 분자 배열 방향을 임의로 조절하면, 액정의 분자 배열이 변하게 되고, 광학적 이방성에 의하여 상기 액정의 분자 배열 방향으로 빛이 굴절하여 화상 정보를 표현할 수 있다.

이하, 첨부된 도면을 참조하여 종래의 액정 표시 장치를 설명하면 다음과 같다.

도 1은 종래의 액정 표시 장치를 나타낸 평면도이며, 도 2는 도 1의 I-I' 선상의 단면도이다.

도 1 및 도 2와 같이, 종래의 액정 표시 장치는 크게 액정 모듈(1, 3, 6, 8, 9)과 상기 액정 모듈을 구동하기 위한 구동 회로부(미도시)와 케이스(2, 4)로 구성된다.

상기 액정 모듈은 액정 패널(1)과 상기 액정 패널(1)에 광을 조사하는 백 라이트 유닛(back light unit)으로 이루어진다.

상기 액정 패널(1)은 서로 마주보는 상하부 유리 기판(1a, 1b)과, 상기 상하부 유리 기판(1a, 1b) 사이에 액정층(미도시)으로 이루어지며, 상기 상하부 유리 기판(1a, 1b)의 배면 각각에는 편광판(1c, 1d)이 부착된다.

그리고, 상기 액정 패널(1)의 하부에는 복수개의 광학 쉬트(7)와 백 라이트 유닛이 위치한다.

상기 복수개의 광학 쉬트(7)는 위에서부터 차례로 보호 쉬트(미도시), 프리즘 쉬트(7a) 및 확산판(7b)이 형성된다. 상기 광학 쉬트(7)는 원하는 기능에 따라 부가하여 더 구성할 수 있다.

상기 백 라이트 유닛은 상기 액정 패널(1)의 외곽 영역에 대응되어 형성된 램프(6)와 상기 램프(1)를 감싸는 램프 하우징(lamp housing, 9) 및 상기 램프(6)와 램프 하우징(9) 일측에 형성된 도광판(8)으로 이루어진다.

상기 도광판(8)의 하부에는 반사판(10)이 더 형성되어 사이드에서 입사되는 광을 반사하여 도광판(8)에서 출사되는 빛의 효율을 좋게 한다.

상기 액정 패널(1)의 외곽, 즉, 상기 램프(6)가 위치하는 부위의 상부면에는 상기 액정 패널(1) 및 백 라이트 유닛을 감싸고 지지하는 서포트 메인(support main, 3)이 구성되어 있다.

그리고, 상기 액정 패널(1)의 외곽에서 절곡되어 서포트 메인(3)을 감싸도록 탑 케이스(top case, 2)가 형성되며, 상기 탑 케이스(2)와 체결되도록 커버 바텀(cover bottom, 4)이 형성된다.

이와 같이, 액정 모듈은 상하부 유리 기관(1a, 1b)을 포함하므로 외부의 충격에 의해 쉽게 손상될 수 있으므로 외부 충격에 의한 액정 모듈의 손상을 방지하기 위하여 액정 모듈의 외부를 감싸서 보호하는 케이스(2, 4)가 사용된다. 또한, 플라스틱 재질의 서포트 메인(3)이 커버 바텀(4)과 체결되어 액정 모듈의 가장 자리를 감싸도록 구성된다.

상기 서포트 메인(3)은 몰드물로서 그 내부의 측벽면이 계단형 단턱면으로 성형된다. 상기 액정 패널(1) 하부 상기 서포트 메인(3)이 감싸는 안쪽 공간에는 상/하부 확산판 및 상/하부 프리즘 쉘트 등의 쉘트들(7)과, 상기 쉘트들(7) 하부에 램프(6) 및 램프(6)를 감싸는 램프 하우징(9) 및 램프(6) 일측에 형성된 도광판(8), 반사판(10)이 구성된다.

상기 램프 하우징(9)은 금속 성분으로, 내부의 램프(6)의 형태를 유지시키도록 상기 서포트 메인(3)의 내측에서 고형화되어 있다. 이러한 램프 하우징(9)은 액정 표시 장치의 모델에 따라 별도의 금형 공정을 통해 소정의 형태를 갖도록 생산된 것을 이용한다.

상기 램프(6)는 구동 회로부(미도시)의 인버터부(미도시)에 의해 구동되고, 상기 램프(6)는 외부의 플러그(15)를 통해 상기 인버터와 연결되어 전원 전압을 인가받는다.

도시되지 않은 구동 회로부는 인쇄 회로기판(PCB : Printed Circuit Board)에 실장되어 상기 액정 패널(1)을 구동시키게 된다. 이 때, 액정 패널(1)과 PCB간의 신호 전달을 위해 TCP(Tape Carrier Package)가 사용되며, 상기 액정 패널(1)의 하부 유리(1b) 및 PCB에 도전성 수지를 이용하여 직접 부착시킨다. TCP는 폴리아미드와 같은 유연성 재질층 사이에 금속성 도전층이 단층 혹은 다층 삽입된 구조를 가지고 있다.

### 발명이 이루고자 하는 기술적 과제

그러나, 상기와 같은 종래의 액정 표시 장치는 다음과 같은 문제점이 있다.

첫째, 램프에서 나온 빛을 도광판으로 보내는 역할을 하는 램프 하우징의 재질을 금속으로 하다 보니 상기 램프 하우징의 형태에 대한 별도의 금형이 요구되어 비용이 증가한다.

둘째, 상기 램프 하우징은 금속이므로, 한 번 금형 후 변형이 용이치 않아 부품의 치수 관리가 어렵다.

셋째, 상기 램프 하우징 자체가 금속으로 비용 상승의 원인이 된다.

본 발명은 상기와 같은 문제점을 해결하기 위해 안출한 것으로 램프 하우징의 재료를 반사판으로 변경하여 공정을 간소화 하고 비용을 절감한 액정 표시 장치를 제공하는 데, 그 목적이 있다.

### 발명의 구성 및 작용

상기와 같은 목적을 달성하기 위한 본 발명의 액정 표시 장치는 액정 패널과, 상기 액정 패널 하부에 도광판과, 상기 도광판 일측에 형성된 램프와, 상기 램프 및 도광판 하부면에 형성된 반사판과, 상기 액정 패널의 외곽에 대응되어 그 하부에 상기 램프 및 액정 패널을 지지하도록 형성된 서포트 메인과, 상기 램프를 감싸도록 형성된 반사 시트(reflection sheet)로 이루어진 램프 하우징과, 상기 액정 패널의 외곽 및 서포트 메인을 감싸는 케이스 탑과, 상기 케이스 탑과 상기 서포트 메인 사이에 체결되어 상기 반사판 하부면에 형성된 커버 바텀을 포함하여 이루어짐에 그 특징이 있다.

상기 램프 하우징은 'ㄱ'자형 형상이다.

상기 램프 하우징은 상기 서포트 메인의 안쪽면에 인접하여 형성된다.

상기 반사판은 반사 쉘트(reflection sheet)이다.

상기 도광판 상부에는 확산판, 프리즘 쉘트, 보호 쉘트가 형성된다.

상기 액정 패널의 하부 기관은 상부 기관에 비해 외곽에서 마진을 갖고 형성된다.

상기 서포트 메인 및 램프는 상기 액정 패널의 비화소 영역에 대응되어 형성된다.

이하, 첨부된 도면을 참조하여 본 발명의 액정 표시 장치는 상세히 설명하면 다음과 같다.

도 3은 본 발명의 액정 표시 장치를 나타낸 평면도이며, 도 4는 도 3의 II~II' 선상의 단면도이다.

도 3 및 도 4와 같이, 본 발명의 액정 표시 장치는 액정 패널(21)과, 상기 액정 패널(21) 하부에 도광판(28)과, 상기 도광판(28) 일측에 형성된 램프(6)와, 상기 램프(26) 및 도광판(28) 하부면에 형성된 반사판(27)과, 상기 액정 패널(21)의 외곽에 대응되어 그 하부에 상기 램프(26) 및 액정 패널(21)을 지지하도록 형성된 서포트 메인(23)과, 상기 램프(26)를 감싸도록

반사 쉬트(Reflection sheet)로 이루어진 램프 하우징(25)과, 상기 액정 패널(21)의 외곽 및 서포트 메인(23)을 감싸는 케이스 탭(22)과, 상기 케이스 탭(22)과 상기 서포트 메인(23) 사이에 체결되어 상기 반사판(27) 하부면에 형성된 커버 바텀(24)을 포함하여 이루어진다.

상기 액정 패널(21)은 매트릭스 형태로 TFT 어레이가 형성된 하부 기관(21b)과, 상기 TFT 어레이에 대응되어 칼라 필터층이 형성된 상부 기관(21a) 및 두 기관(21a, 21b) 사이에 형성된 액정층(미도시)으로 이루어져 있다. 또한, 액정 패널(21)의 상하부 기관(21a, 21b)의 배면에는 각각 편광판(21c, 21d)이 부착되어 있다.

상기 램프 하우징(25)은 상기 램프(26)를 감싸는 램프 하우징(lamp housing) 역할을 하며, 상기 서포트 메인(23)의 안쪽면에 인접하여 형성되어 있다. 이 때, 상기 램프 하우징(25)이 상기 서포트 메인(23)이 만나는 면쪽에 접촉층을 구비함으로써, 상기 램프 하우징(25)이 밀리지 않게 할 수 있다.

상기 램프 하우징(25)은 상기 반사판(27)과 동일한 반사 쉬트(reflection sheet)로 종래의 액정 표시 장치에서 램프 하우징 물질을 금속으로 사용한 것에 비하여 금형에 대한 부담을 줄일 수 있으며, 설치 후, 약간의 변형이 용이하다.

상기 도광판(28) 상부에는 확산판, 프리즘 쉬트, 보호 쉬트 등의 복수개의 쉬트(29)가 형성된다.

상기 액정 패널(21)의 하부 기관(21b)은 상부 기관(21a)에 비해 구동 회로부가 형성될 부분을 고려하여 외곽에서 마진을 갖는다.

상기 서포트 메인(23) 및 램프(26)는 상기 액정 패널(21)의 비화소 영역(직사각형 점선부위의 외곽)에 대응되어 형성된다.

상기 램프(26)는 구동 회로부(미도시)의 인버터부(미도시)에 의해 구동되고, 상기 램프(26)는 외부의 플러그(35)를 통해 상기 인버터와 연결되어 전원 전압을 인가받는다.

### 발명의 효과

상기와 같은 본 발명의 액정 표시 장치는 다음과 같은 효과가 있다.

첫째, 서포트 메인(23)이 램프(26)를 감싸도록 구성하고, 반사 쉬트를 서포트 메인 안쪽에 인접하게 형성함으로써, 별도의 금속 램프 하우징 물질이 요구되지 않고, 상기 서포트 메인과 반사 쉬트로써 램프 하우징을 이룰 수 있다.

따라서, 금속 성분의 램프 하우징을 형성하기 위해 금형비를 절감하여 액정 표시 장치 하나당 생산 비용을 절감할 수 있다.

둘째, 반사 쉬트로써 램프 하우징을 이루어 한 번 구성 후, 변경이 용이하게 이루어질 수 있다.

### (57) 청구의 범위

#### 청구항 1.

액정 패널;

상기 액정 패널 하부에 도광판;

상기 도광판 일측에 형성된 램프;

상기 램프 및 도광판 하부면에 형성된 반사판;

상기 액정 패널의 외곽에 대응되어 그 하부에 상기 램프 및 액정 패널을 지지하도록 형성된 서포트 메인;

상기 램프를 감싸도록 형성된 반사 시트(reflection sheet)로 이루어진 램프 하우징;

상기 액정 패널의 외곽 및 서포트 메인(23)을 감싸는 케이스 탭;

상기 케이스 탭과 상기 서포트 메인 사이에 체결되어 상기 반사판 하부면에 형성된 커버 바텀을 포함하여 이루어짐을 특징으로 하는 액정 표시 장치.

#### 청구항 2.

제 1항에 있어서,

상기 램프 하우징은 'ㄱ'자형 형상임을 특징으로 하는 액정 표시 장치.

**청구항 3.**

제 1항에 있어서,

상기 램프 하우징은 상기 서포트 메인의 안쪽면에 인접하여 형성됨을 특징으로 하는 액정 표시 장치.

**청구항 4.**

제 1항에 있어서,

상기 반사판은 반사 쉬트(reflection sheet)임을 특징으로 하는 액정 표시 장치.

**청구항 5.**

제 1항에 있어서,

상기 도광판 상부에는 확산판, 프리즘 쉬트, 보호 쉬트가 형성됨을 특징으로 하는 액정 표시 장치.

**청구항 6.**

제 1항에 있어서,

상기 액정 패널의 하부 기판은 상부 기판에 비해 외곽에서 마진을 갖고 형성됨을 특징으로 하는 액정 표시 장치.

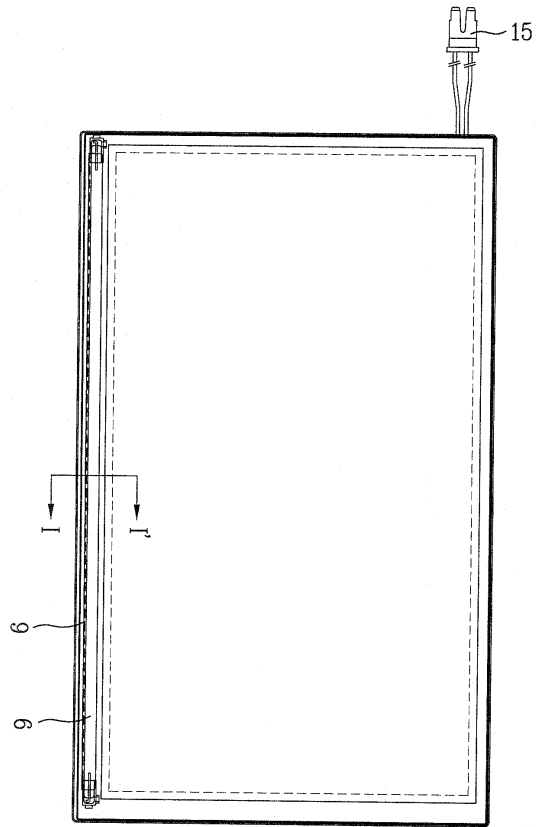
**청구항 7.**

제 1항에 있어서,

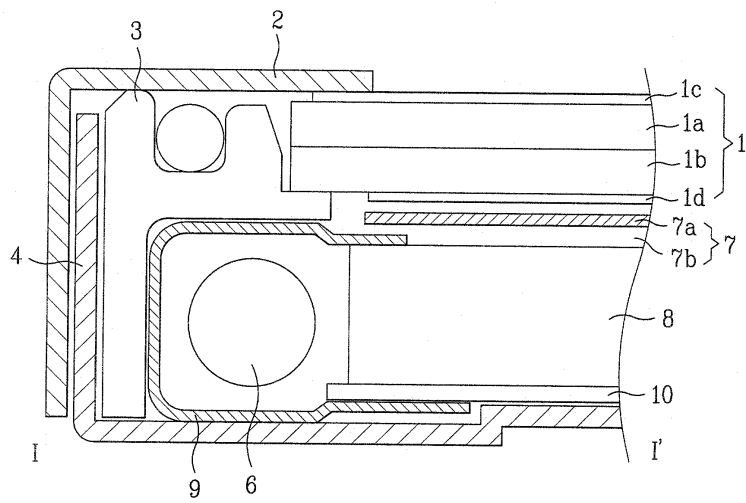
상기 서포트 메인 및 램프는 상기 액정 패널의 비화소 영역에 대응되어 형성됨을 특징으로 하는 액정 표시 장치.

**도면**

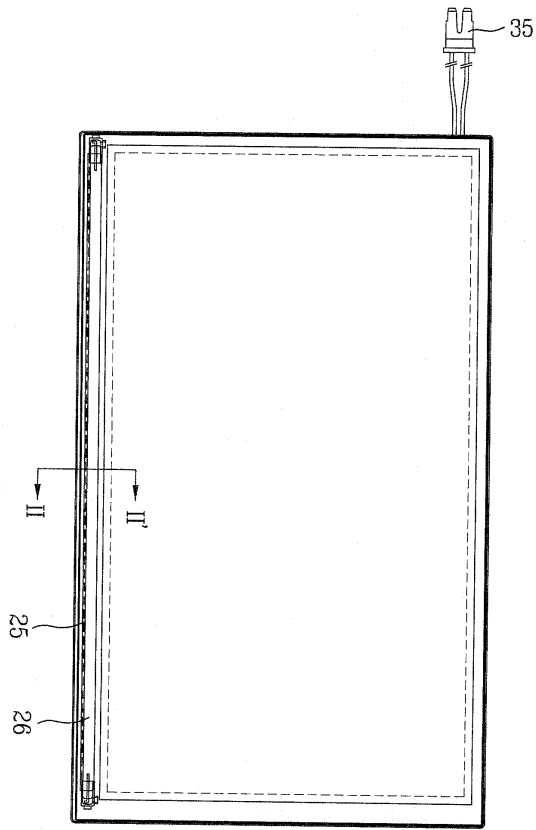
도면1



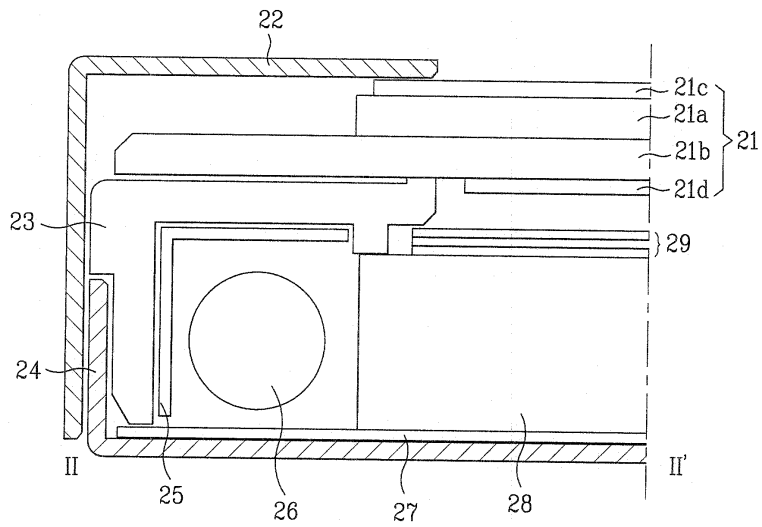
도면2



도면3



도면4



专利名称(译)	液晶显示器		
公开(公告)号	<a href="#">KR1020050031631A</a>	公开(公告)日	2005-04-06
申请号	KR1020030067845	申请日	2003-09-30
[标]申请(专利权)人(译)	乐金显示有限公司		
申请(专利权)人(译)	LG显示器有限公司		
当前申请(专利权)人(译)	LG显示器有限公司		
[标]发明人	WON SECHANG		
发明人	WON,SECHANG		
IPC分类号	G02F1/1335 G02B6/00 G02F1/13357 G02F1/1333 F21V8/00 F21Y103/00		
CPC分类号	G02F1/133615 G02B6/0031 G02B6/0086		
代理人(译)	金勇 新昌		
其他公开文献	KR100710168B1		
外部链接	<a href="#">Espacenet</a>		

摘要(译)

液晶显示模块中的本发明，通过改变灯外壳材料的反射器简化了工艺，并涉及一种液晶显示器降低了成本，液晶面板，导光板，以在液晶面板下部，在光导板的侧面形成的形成为在与液晶面板的外周对应的下部支撑灯和液晶面板的反射主体，以及形成为包围该灯的反射片，并且，盖底部固定在壳体顶部和支撑主体之间，并形成在反射器的下表面上。4 指数方面 薄片，灯壳，背光单元，支撑主体，反射器，

