

(19)  
(12)

(KR)  
(A)

(51) 。 Int. Cl. <sup>7</sup>  
G02F 1/1337

(11)  
(43)

2001 - 0111824  
2001 12 20

(21) 10 - 2000 - 0032507  
(22) 2000 06 13

(71) 3 416

(72) 4 5 201

(74) :

(54) 가

1 2 , 1 2  
가  
m, 1 w, 1 2 h,  
2 p , n

$$\frac{h}{2} \sqrt{\frac{\pi}{wp}} - 2 \leq m \leq \frac{h}{2} \sqrt{\frac{\pi}{wp}} + 2$$

· , 가 , ·

- 1
- 2
- 3
- 4
- 5
- 6a 6b
- 7
- 8

(color filter)

가

(fringe field)

가 가 가 가 가  
 가 (texture)가

가 , 1 2 1 2 , 1 2  
 m, 1 w, 1 2  
 h, 2 p , n

$$\frac{h}{2} \sqrt{\frac{\pi}{wp}} - 2 \leq m \leq \frac{h}{2} \sqrt{\frac{\pi}{wp}} + 2$$

1 1  
 (100, 200) (300)  
 (100) (110) (120) (200)  
 (210) (120) (210) (121, 211)  
 (211) (121)  
 (300) (100, 200)  
 (120, 210) (121, 211) (fr  
 inge field) 가  
 2 2  
 2 (100, 200) (300)  
 (100) (110) (120) (200)  
 (210) (120) (210) 1 (130, 220)가  
 (130, 220)가 (130, 220) (300)  
 가 (130, 220) (300)

3 3

3 (100, 200) (300) (100)  
 (120) (200) (210) (120)  
 (121) (200) (220)가 (220) (300)  
 가 3

4 4

4 (120) (121)가 가  
 (122)가 (211, 212)가 (211, 2  
 12) (120) (211) (120) (120)  
 (212) 가 (120) (121, 122)  
 (211, 212)

4 1 (121, 122, 211, 212)  
 2 3

5 5

5 (120) (121)가  
 (122)가 (123)가  
 (211, 212)가 (211, 212) (120)  
 (211) (121) (120)  
 (122) (120) (121, 122)  
 (211, 212)

5 (121, 122, 123, 211, 212)

6a 6b

6a 6b

가

가

( ) 1/2 ) , ( ) ,

7

7

( ) ( )

가

$$\frac{\pi \times \left(\frac{\beta}{2}\right)^2}{\alpha \times \beta} = \frac{\pi\beta}{4\alpha}$$

가 0.25 가 / = 1/3

8

8

wp, p 가 h/m m (h/2m)<sup>2</sup> x m, (A)

$$A = wp - \frac{\pi h^2}{4m} - (m-1)w_F$$

A 가

A ,

$$A' = \frac{\pi h^2}{4m^2} - wp ,$$

$$A'' = -\frac{\pi h^2}{2m^3} < 0$$



가 ,

(57)

1.

1 2 ,

1 2 ,

1 2 가

w, , n 1 2 h, m, 2 1 p

$$\frac{h}{2} \sqrt{\frac{\pi}{wp}} - 2 \leq m \leq \frac{h}{2} \sqrt{\frac{\pi}{wp}} + 2$$

2.

1 2 ,

1 2 ,

1 2 가

1 1 2 2 ,  
 m, 1 1 2 1 2 w, 1 2 2  
 1 2 1 1 h, 1 2 2 , n

$$\frac{h}{2} \sqrt{\frac{\pi}{wp}} - 2 \leq m \leq \frac{h}{2} \sqrt{\frac{\pi}{wp}} + 2$$

3.

1 2 ,

1 2

4.

3 ,

1 2

5.

1 2 ,

1 2

1 2

6.

5 ,

1 2

7.

1 2 ,

1

8.

7 ,

9.

1 ,

$h=3W$  ,  $p=w/10$

10.

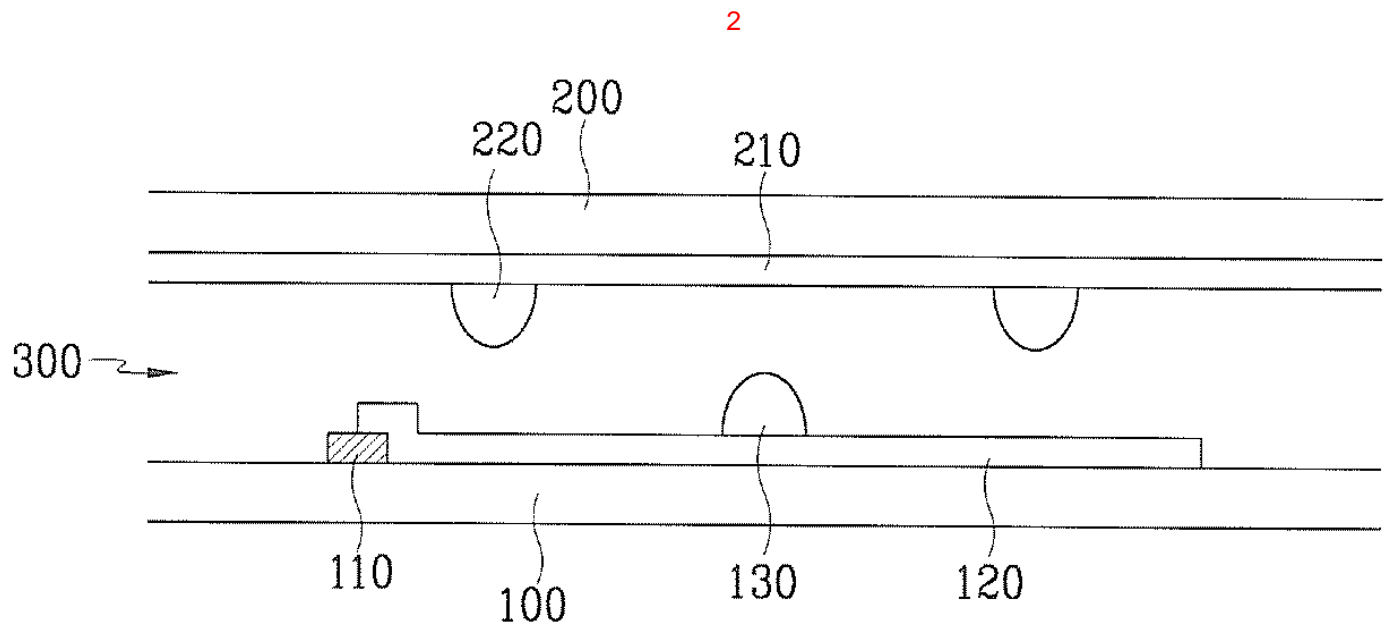
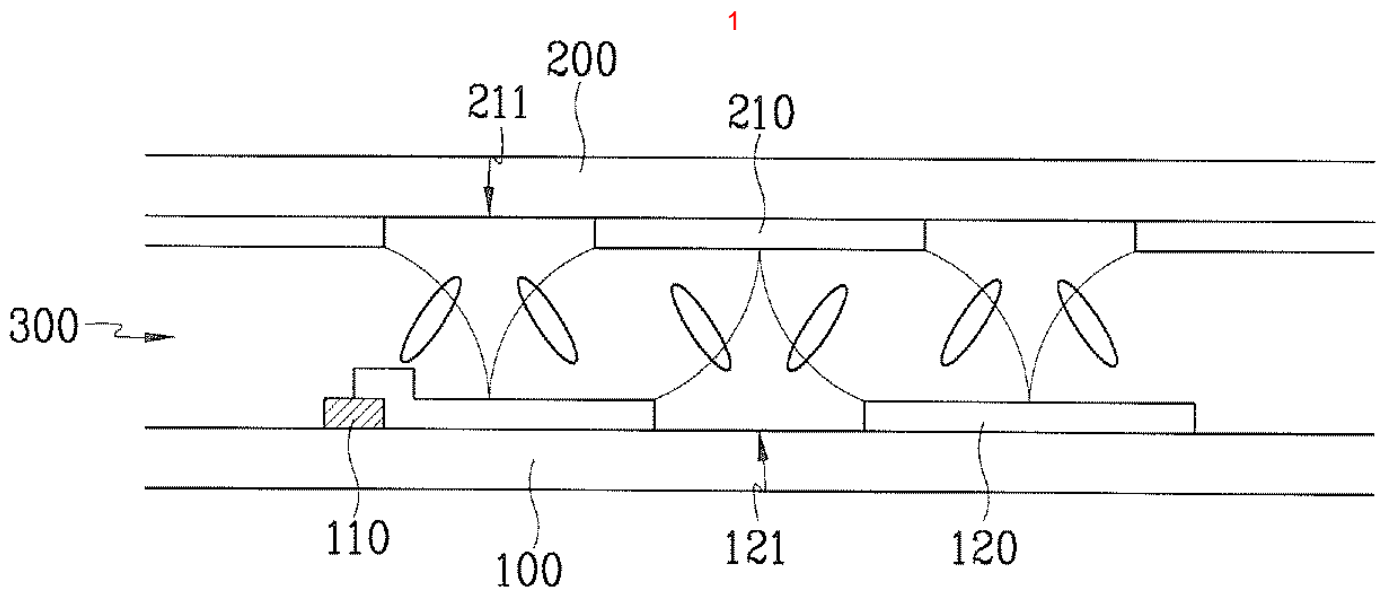
2 ,

$h=1.5W$  ,  $p=w/10$

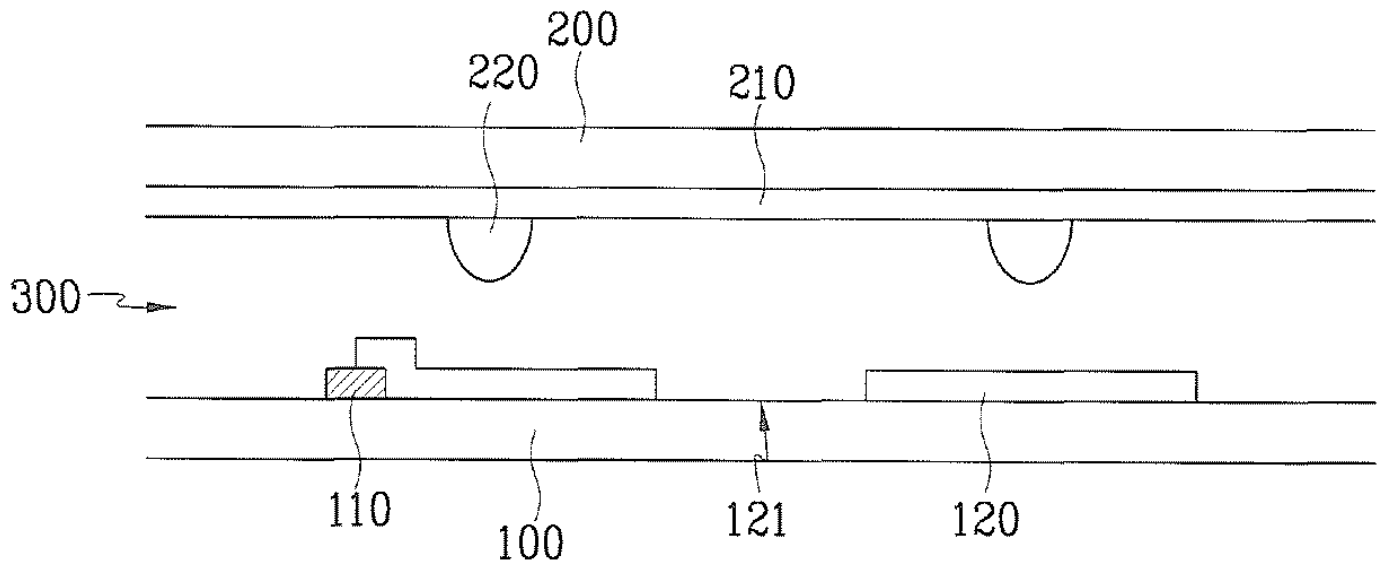
11.

1 2 ,

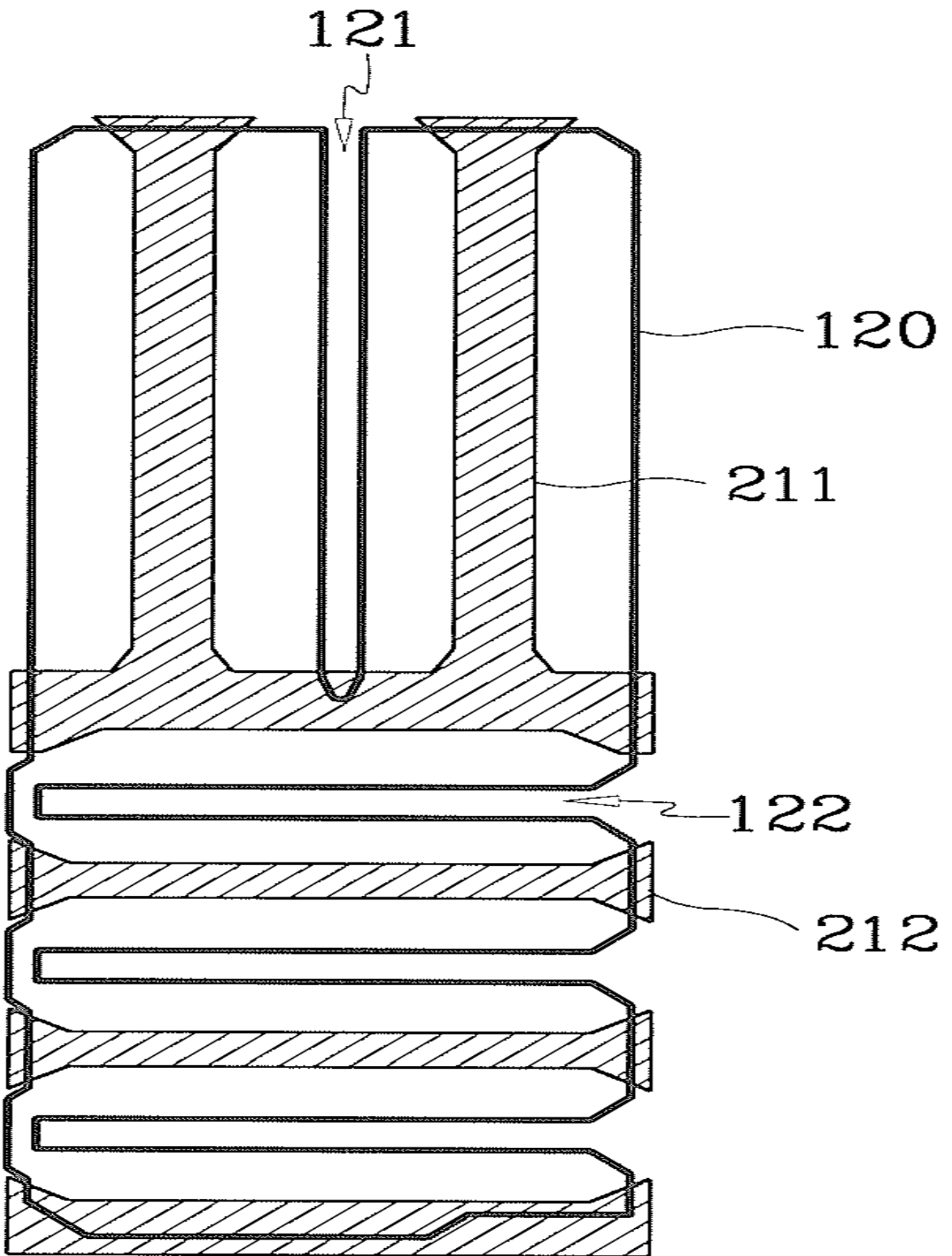
,  $b/a = 1/3$



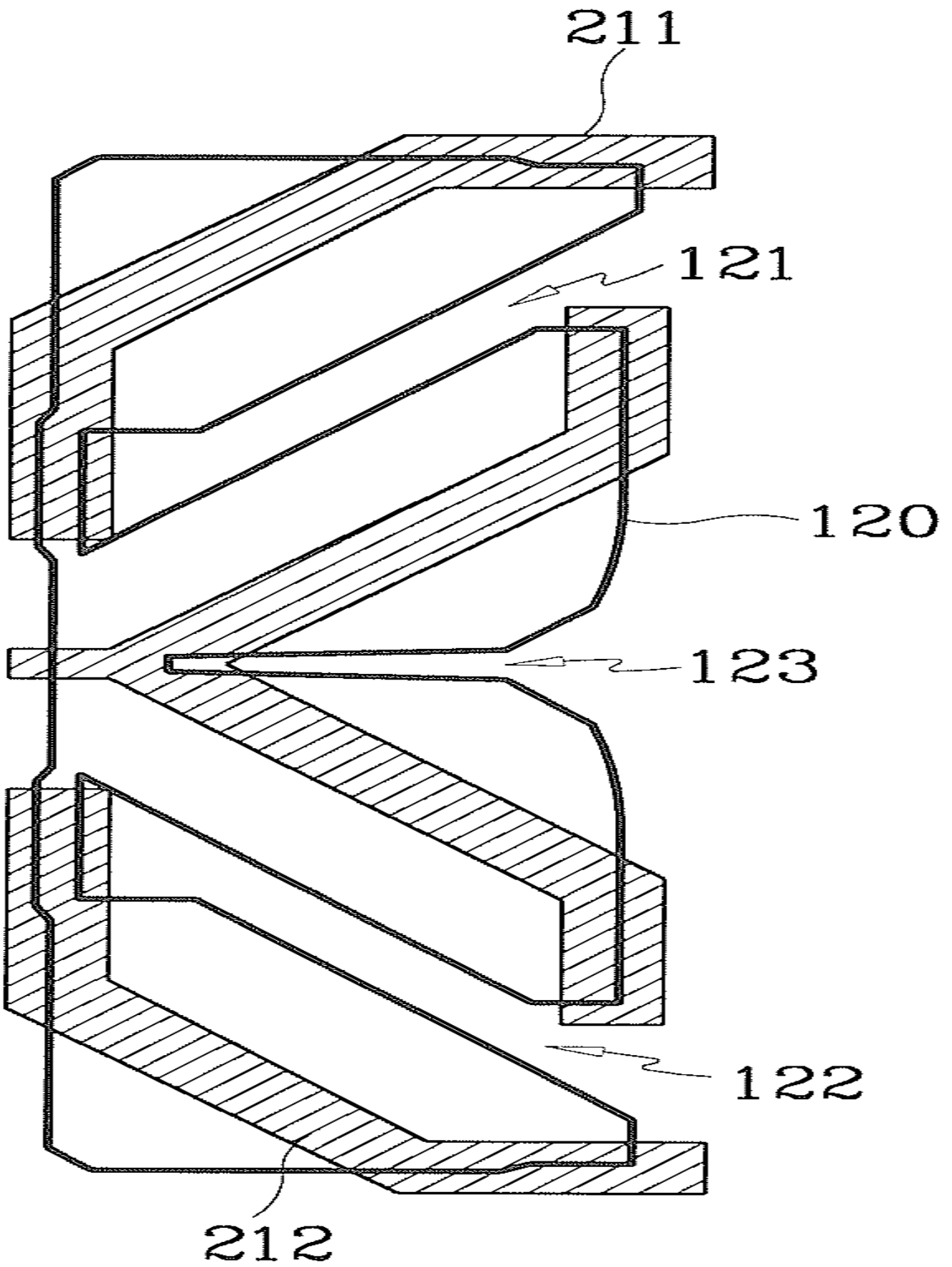
3



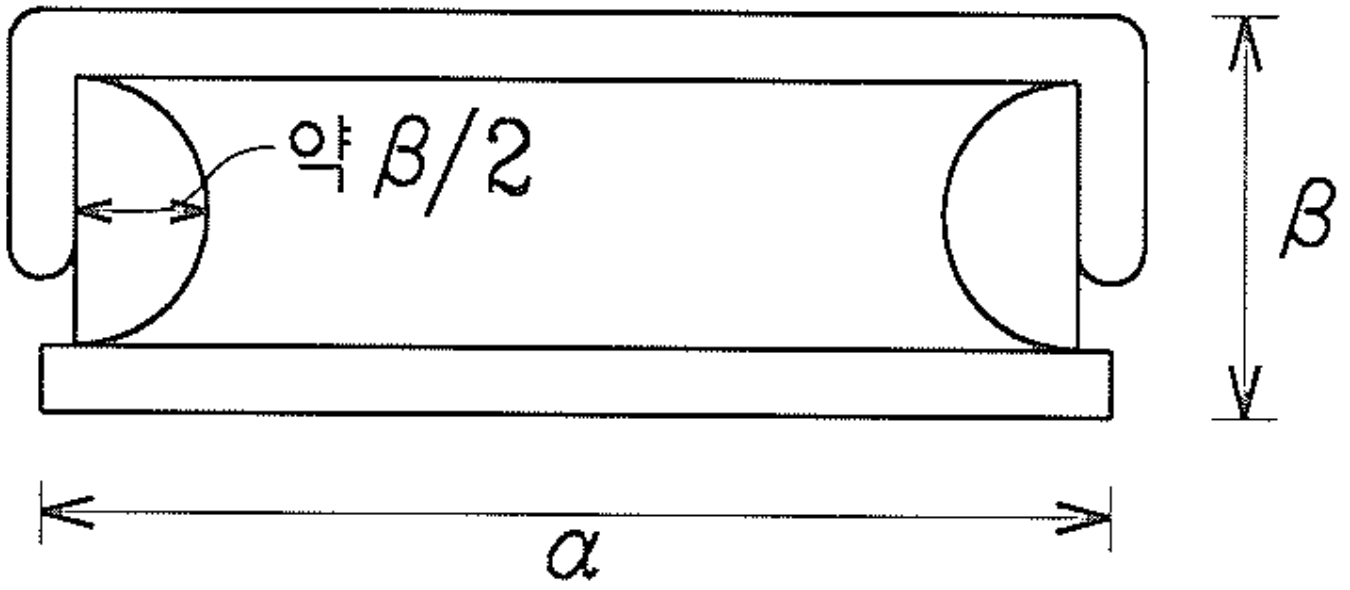
4



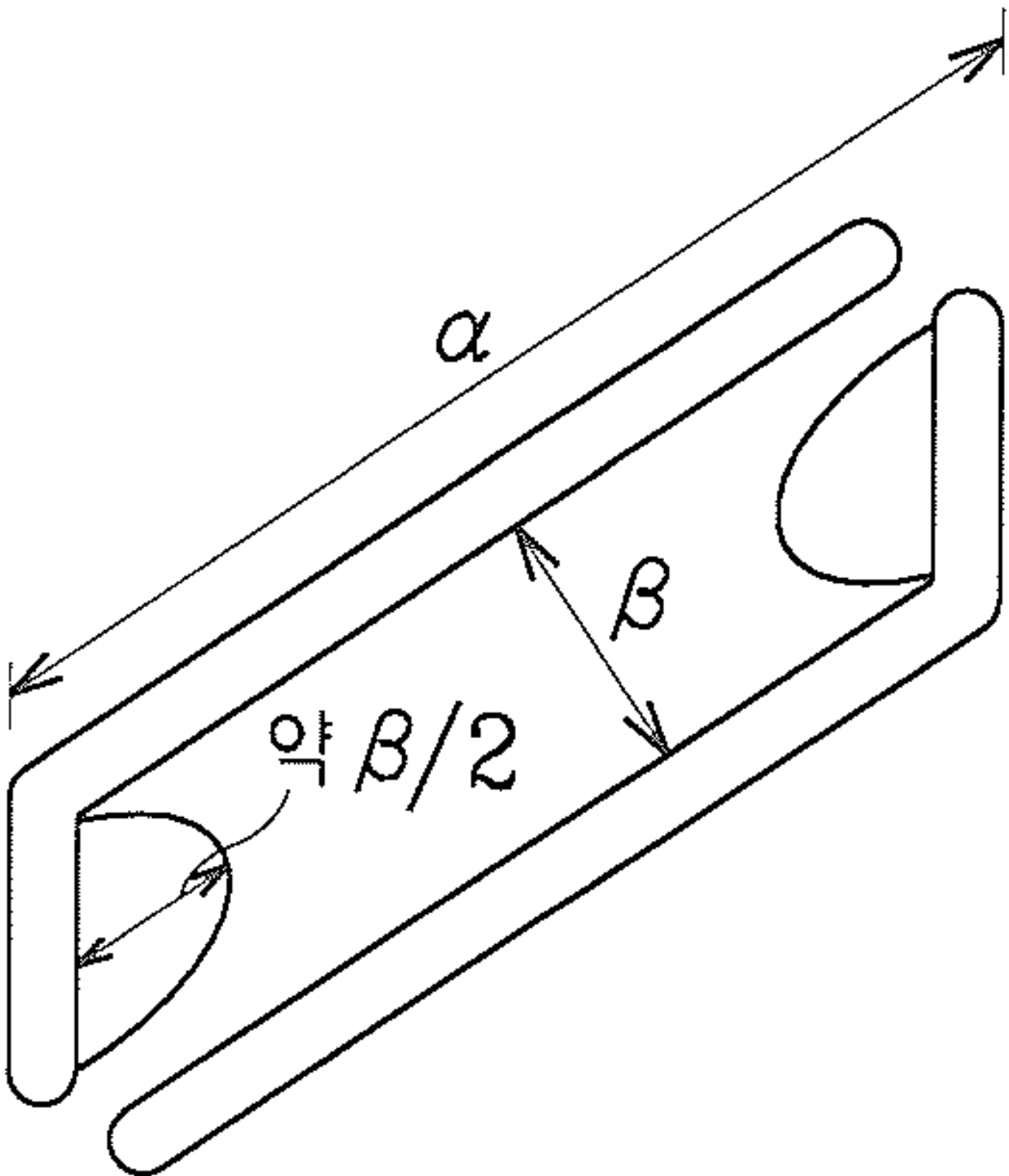
5



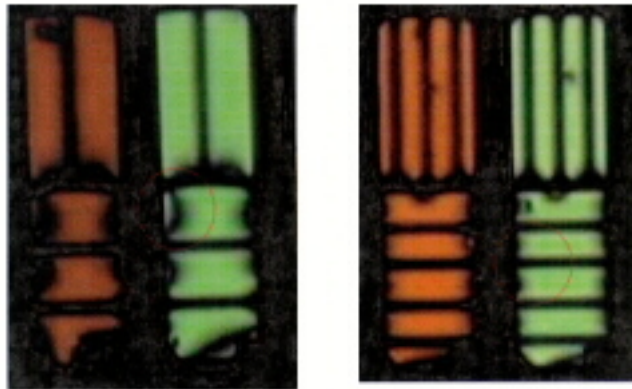
6a



6b



7



8

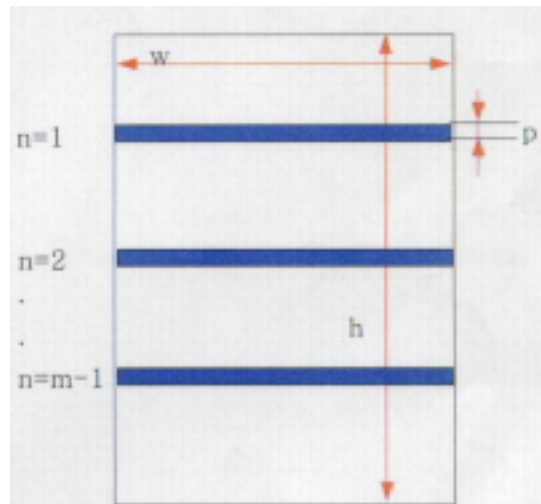


그림4) domain 분할 모델링

专利名称(译)	垂直排列的液晶显示器件具有优化的域尺寸		
公开(公告)号	<a href="#">KR1020010111824A</a>	公开(公告)日	2001-12-20
申请号	KR1020000032507	申请日	2000-06-13
[标]申请(专利权)人(译)	三星电子株式会社		
申请(专利权)人(译)	三星电子有限公司		
当前申请(专利权)人(译)	三星电子有限公司		
[标]发明人	SONG JANGKUN 송장근		
发明人	송장근		
IPC分类号	G02F1/139 G02F1/1343 G02F1/1337 G02F1/1333		
CPC分类号	G02F1/133707 G02F1/134336 G02F1/1393		
代理人(译)	KIM , WON GUN		
其他公开文献	KR100840308B1		
外部链接	<a href="#">Espacenet</a>		

摘要(译)

注入第一基板和第二基板之间的液晶层，液晶层形成在第一基板和第二基板中的至少一个上，并且包括用于向液晶层施加电场的像素电极，由域调节装置分割的像素电极的畴数是 $m$ ，第一方向上的像素电极的长度是 $w$ ，当 $h$ 是垂直于像素电极的第一方向的第二方向上的长度并且 $p$ 是域调节装置的第二方向上的宽度时，提供液晶显示装置。以这种方式，可以获得最高亮度并且可以优化图像质量。4 指数方面 - 1 - 液晶显示器，垂直方向，域，域调节装置

