

(19)
(12)

(KR)
(A)

(51) 。 Int. Cl. 7
G09G 3/00

(11)
(43)

2001 - 0077740
2001 08 20

(21) 10 - 2000 - 0005758
(22) 2000 02 08

(71)

136 - 1

(72)

2086 102 1308

(74)

:

(54)

LCD(Liquid Crystal Display)

PDP(Plasma Display Panel : PDP)

LCD

IC

IC

IC

IC

7

1 PDP(Plasma Display Panel)

2 PDP

3 PDP

4 3

가

- 5 (A),(B) 3
- 6 (A) - (C) 5
- 7 PDP
- 8 (A),(B) 7
- 9 (A) - (D) 8

- 1 : 2 :
- 3 : 9 : (PDP)
- 10 : IC11 : IC
- 12 : 13 :
- 14 : 15 :
- 16 : 1 17 : 2

Plasma Display Panel) , LCD(Liquid Crystal Display) PDP(

1 PDP

1 , (8) (6) (7)
 , (6) , (8) Ne - Xe 가 He - Xe 가
 가 (6) (Scan) (1) (Sustain) (2)
 , (7) (1) (2) (3)
) , (3) ()가 ,
 (Barrier Rib)(4) , (4) (3)
 (Phosphor layer)(5)가

, (4) 가 가 (R), (G), (B)
 (5) red, green, blue

2 PDP 가

2 (12), PDP (13), PDP(9), IC(10), IC(11), (14), (15) .

PDP(9) (1), (2) (3) .
 (1) (1 - 480) (3)
 (3) (1) (2) IC(10),
 (12) () .

IC(10) (12) VH (VH VDD) ,
 가 (1) VDD . 가 ,
) . , IC(11) () (VDD
 (3) 가 ,

4 , (1 - 480)
 (12) , 4 VH 1 ,
 (13) , 1 VH 2

P , 1, 2 가 (1) (2) 가 PD
 P (gradation) , (1) (2) 가 1, 2
 , - (sub - frame)

, PDP (gradation) CRT(Cathode Ray Tube) , PDP 1,
 CRT 2 ,

5 , 256 8 , 1 (16.7ms) , NTSC 1
 - (SF1 SF8) -

2^n (n="0,...,7) " 가 , 8 ,
 112 4, 5, 6 - ($2^4 + 2^5 + 2^6 = "112$) " ,

PDP (1) 가 ,
 (2) 가 가 (1) (3)
 가

()
, PDP

가 , 가 PDP

3 (15) (14)

(13) (14) (12) (14) (15)
(14) (15)

5 (A),(B) (14) 가 (12) (P_{sc})
6

6 (D1) MOS (M1) , MOS (M1) (12) (P_{sc})가
(Cs) (P_{sc})가
(14)

(Cs) (P_{sc})가
가 (D2) MOS (M2) (14) MOS (M2) (Cs)
(12)가 (12) (12) (Cs)
(12)

, PDP

5,528,256 LCD(Liquid Crystal Display)
(4)가

LCD (short)

가 (0V) 가
6V (swing) (6V) 0V (-6V) +6V +6V -
0V

. LCD 가

IC) (

IC 2

IC ,
IC 1

IC

, LCD PDP (Column) (Row) IC (path) IC
PDP (1) (3) IC IC IC

7 PDP (16),(17) 1, 2 (SW1),(SW2) 가 PDP 가
1, 2

1, 2 (16),(17) (1) (3) (1)
1 (16) 1 (SW1) IC(10) , 2 (16),(17)
7) 2 (SW2) IC(11) , 1, 2 (14) (15) (12)
, 1 (16) (Cs) (12)
IC(10) (Cs) (12)

PDP (1) (3) ()
(1) (3) IC (path)
IC(10) IC(11)

(12), 2 (17) ,
(13), (14) (15)

8 (A) (3) () 가

8 (A) IC(11) (3) (D2) 2 (17)
 (Cs) , 8 (B) IC(11) (Q2) (3)
 (Cs)

9

(1)

() IC(10) VDD (3) 가 IC(11)
 (D) , 1 (A) (SW1) (Q1,Q2)가 9 (A),
 VDD 가 (3) 가 .

가 , 가 , 가 (3)
 (Cs) , 가 2 (17) (Q3)가 , (3)
 (Q1,Q2) (D2) (D3) (Q3)
 VDD/2 () (3)

IC (D2) 가 (3)
 UT , ,

(2)

2 (17) (Cs) () 가 , - 가
 , 9 (C) (Q1,Q2) 9 (A) (Cs) () (D4)
 (Q4)가 (Q2) (3)

가 (Cs) () (3) 9 (D)
 2 (SW2) , (VDDaddr) 2 (SW2)
 (Q2) (3) , (3) VDD (P_D)

(VDDaddr) (Cs) (ADD/2) (3) (3)

(VDDaddr) 1/2 (3) , , (3)

(3) . . .

16) 2 (17) , 1 (

(17) . . .

, LCD PDP ,

, 가 ,

, , LCD PDP

가 .

가 . PDP

, 가 . , LCD IC

, LCD () .

, LCD 가 . 가

- (57)
1. ;
;
IC ;
IC , IC 2 IC 1
 - 2.

1 ,
MOS

3.

1 , IC
PDP IC IC

4.

1 , IC
LCD IC IC

5.

1 ,
가

1 , 가

6.

5 , 1
1/2

7.

1 ,
IC

8.

1 , 1
IC

9.

1 , 2
IC

10.

1 ,

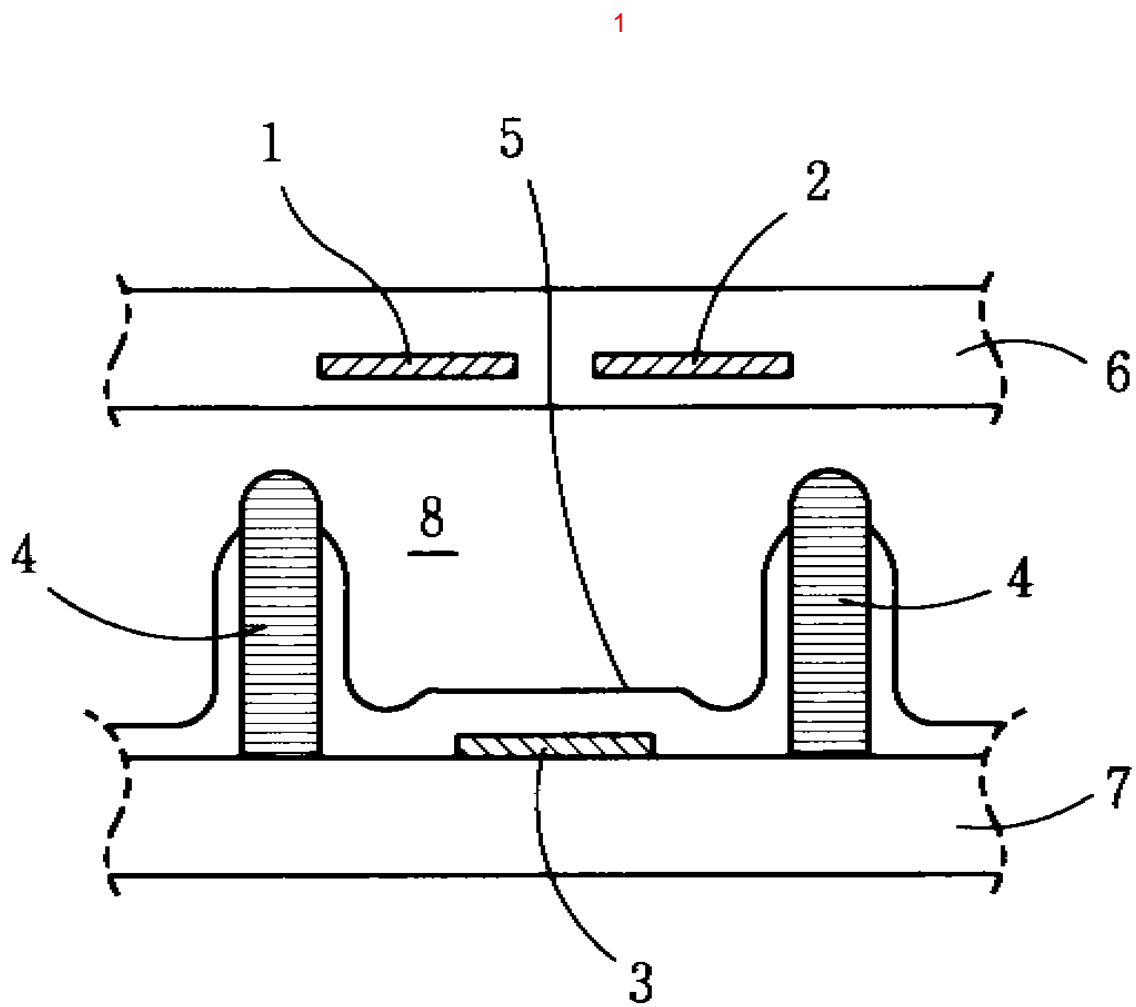
가 IC 1 ;

1 1 ;

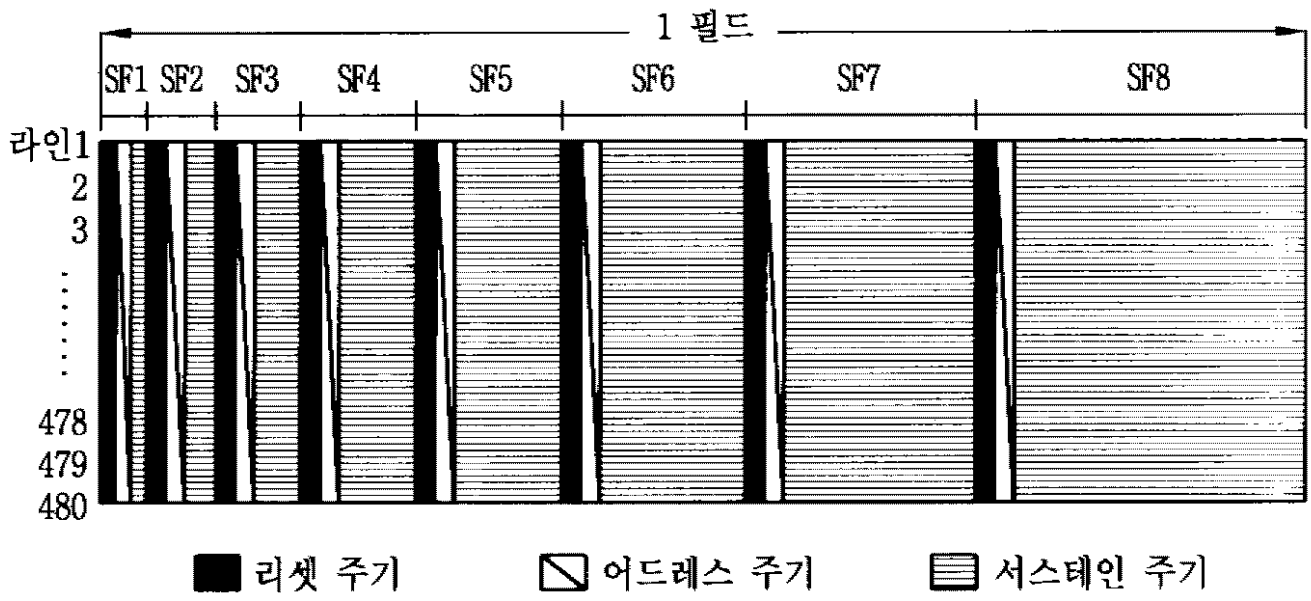
1 ;

가 1 2 ;

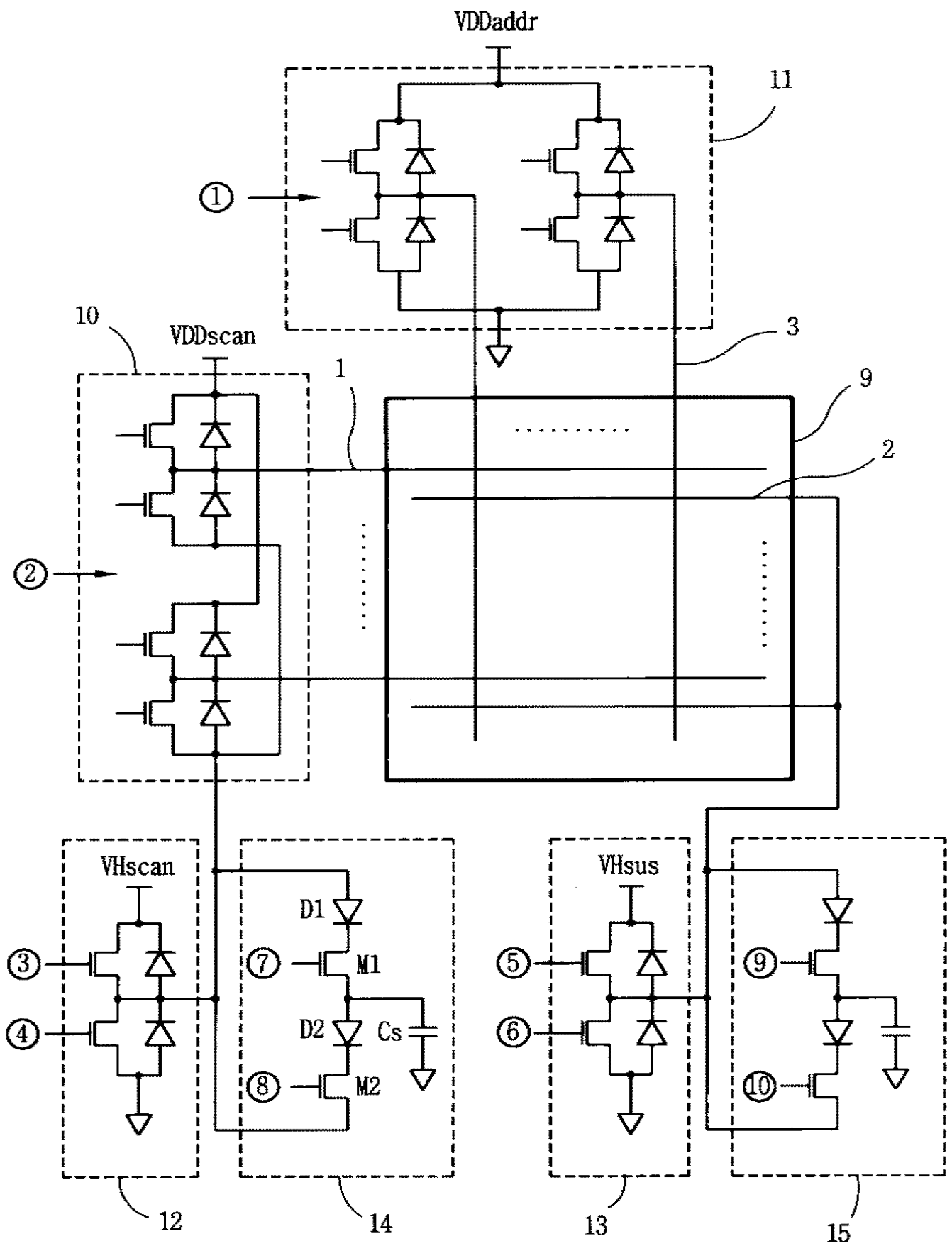
2 , IC 2

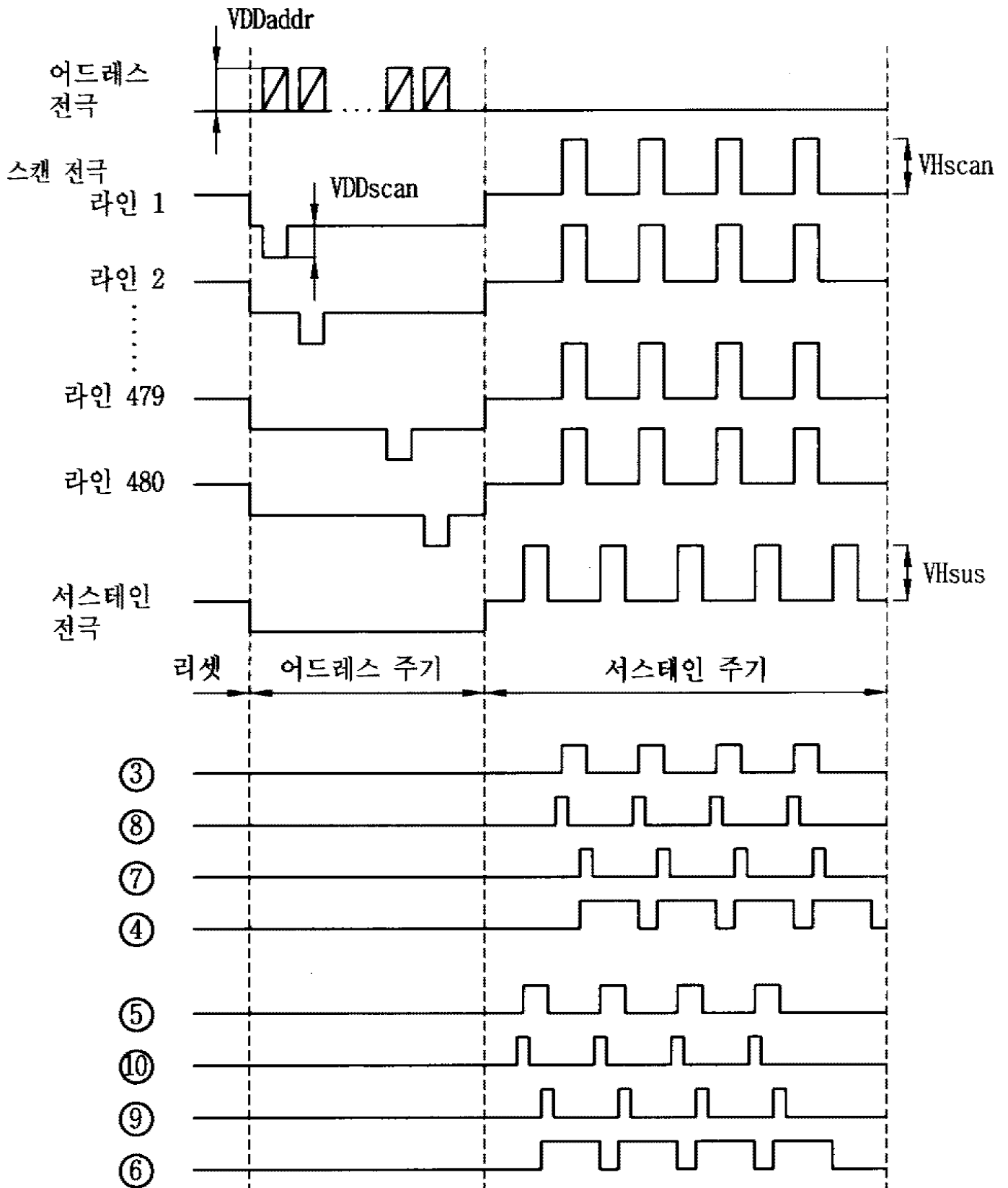


2

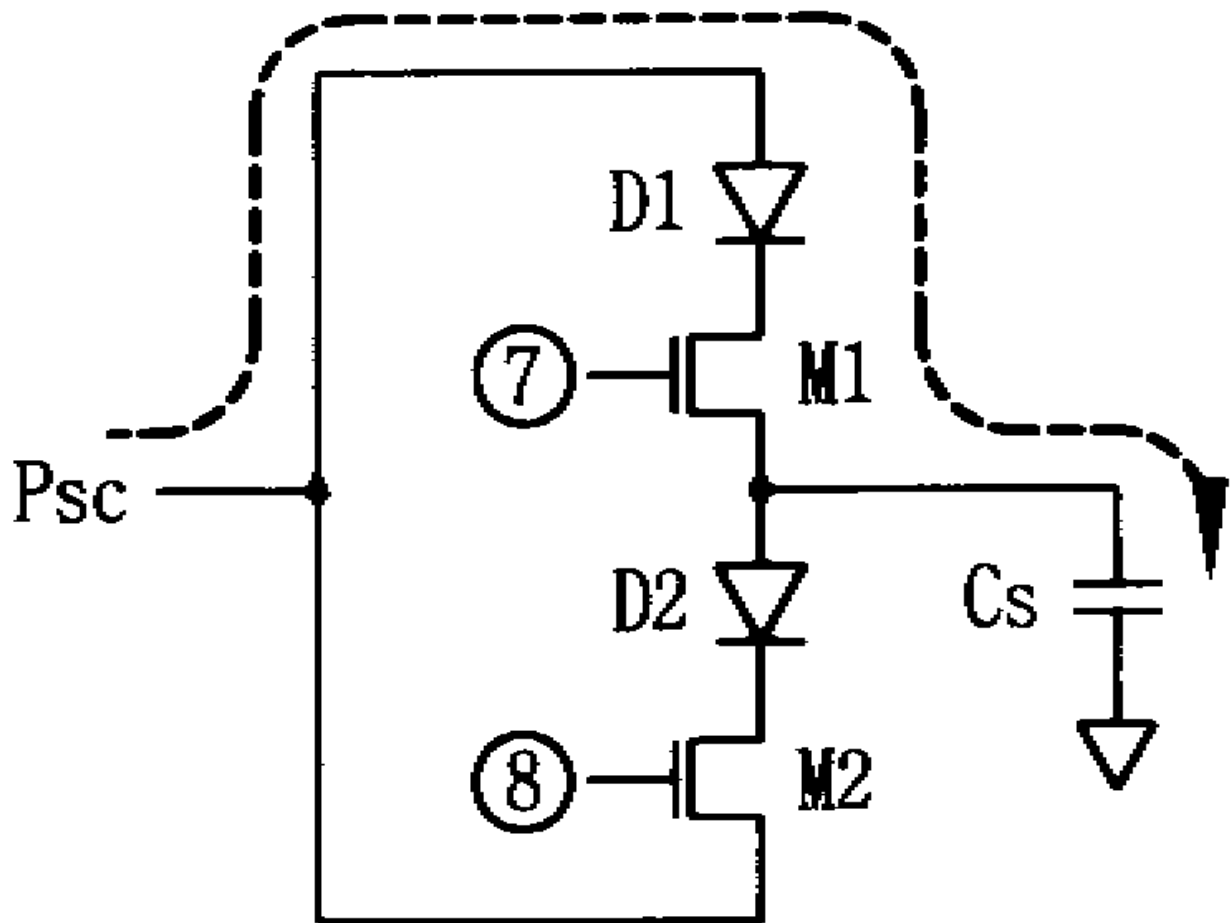


3

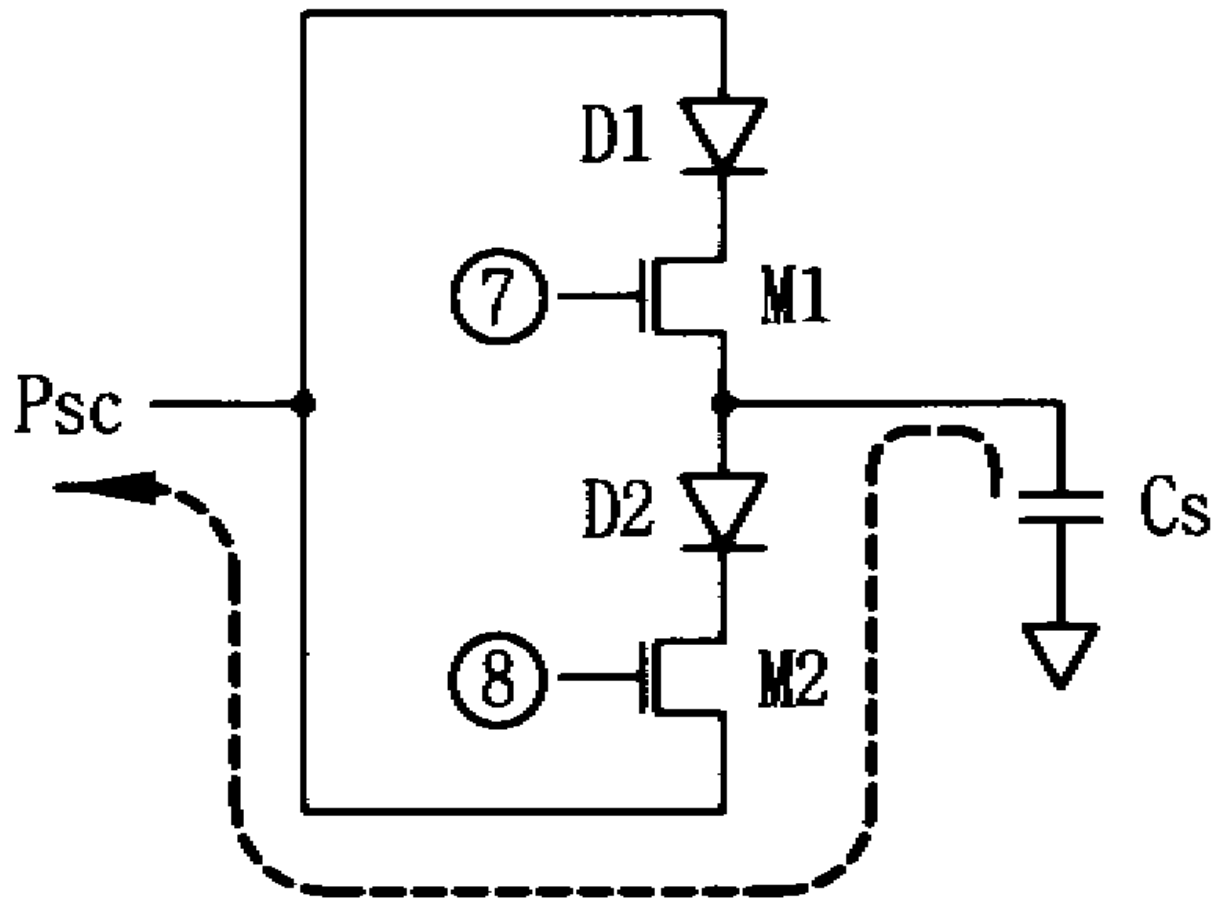




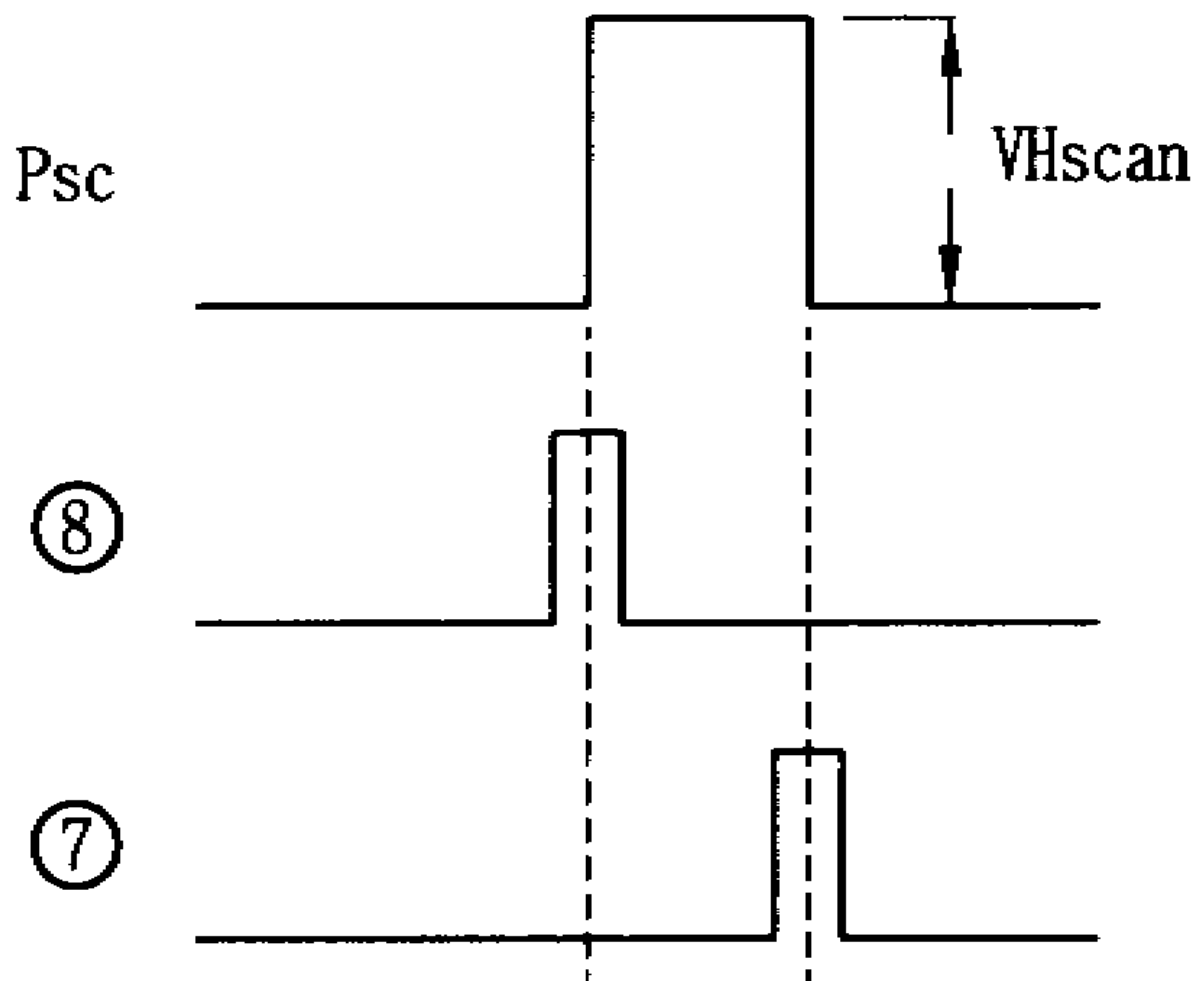
5a



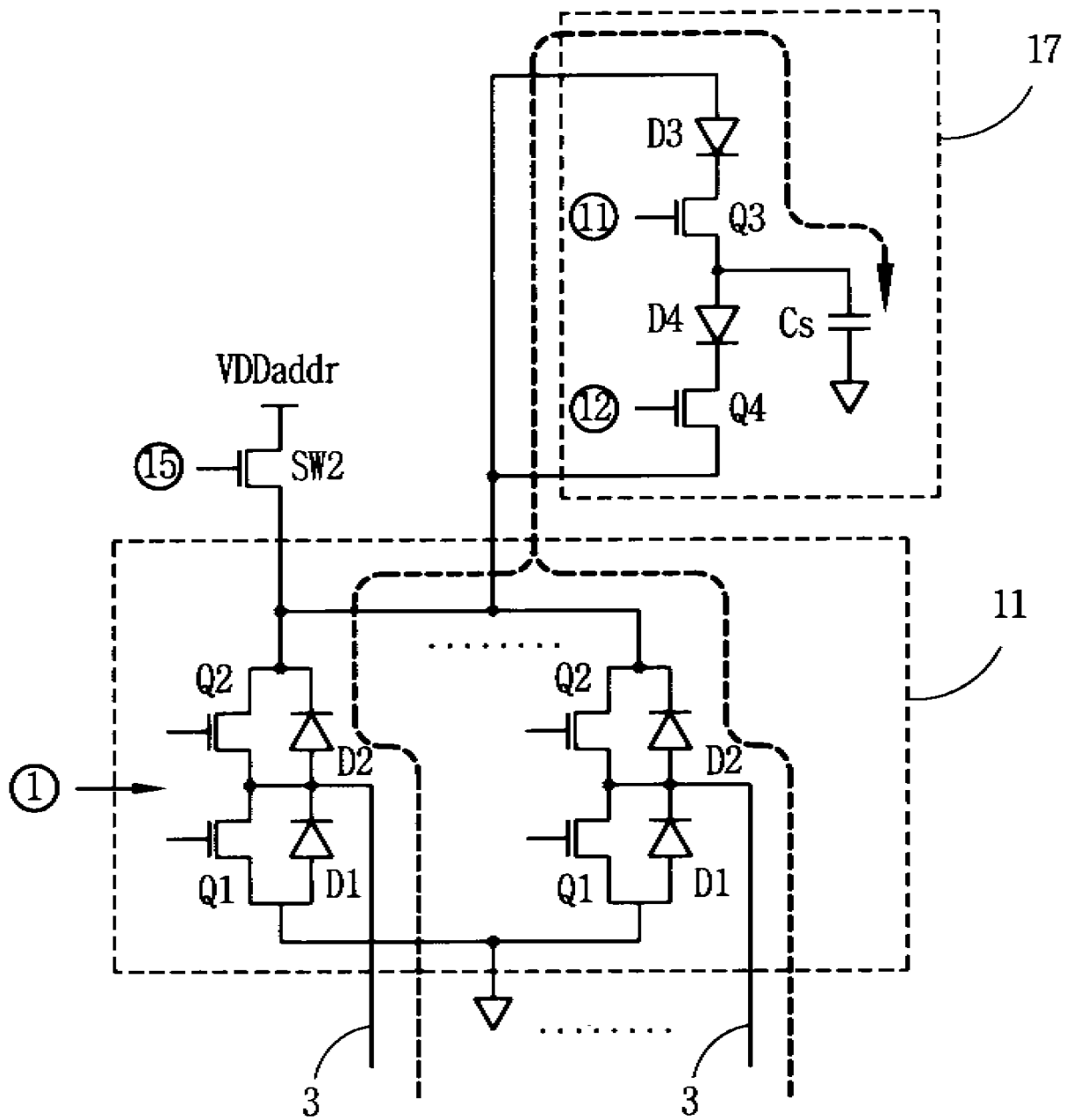
5b



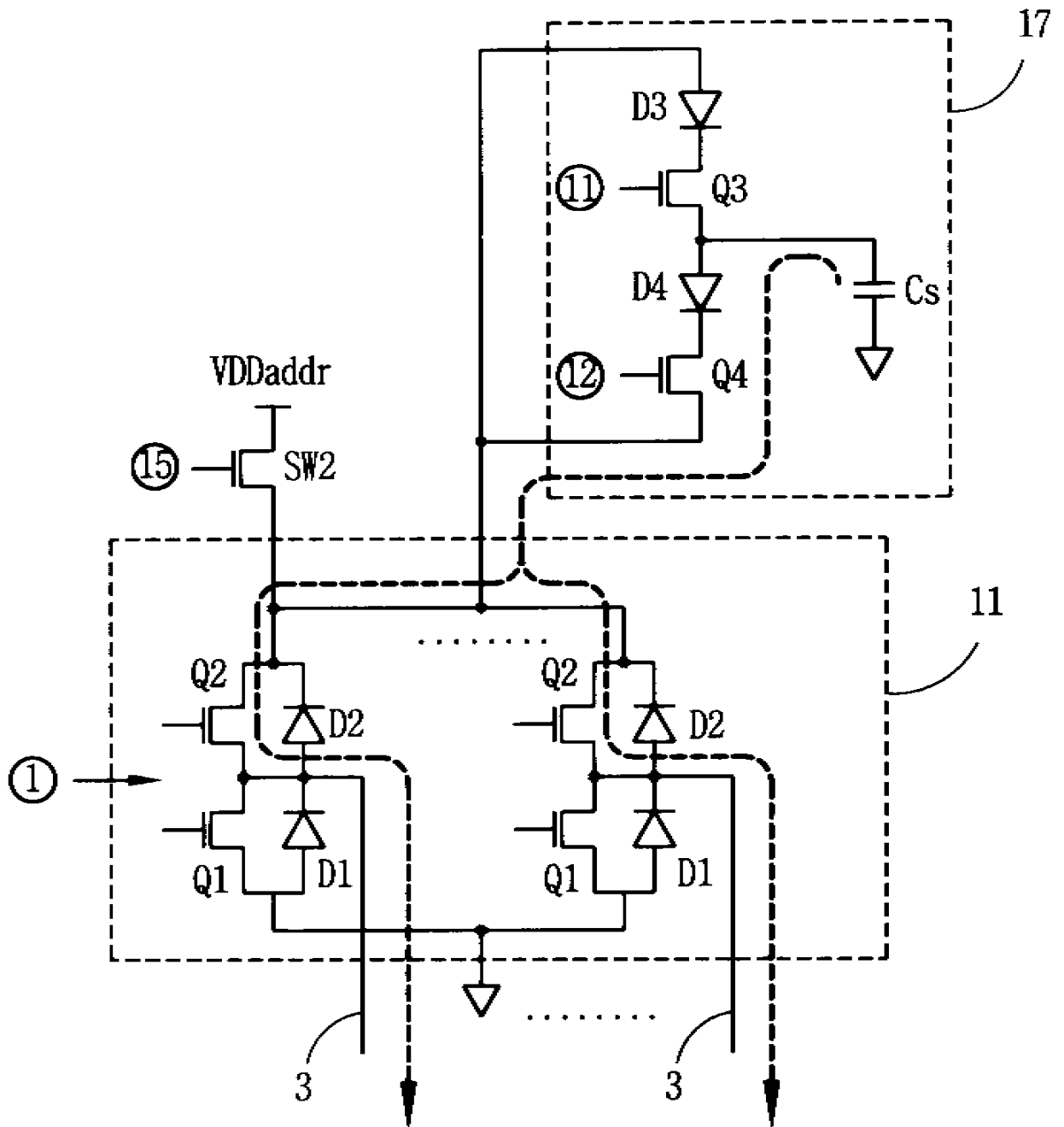
6



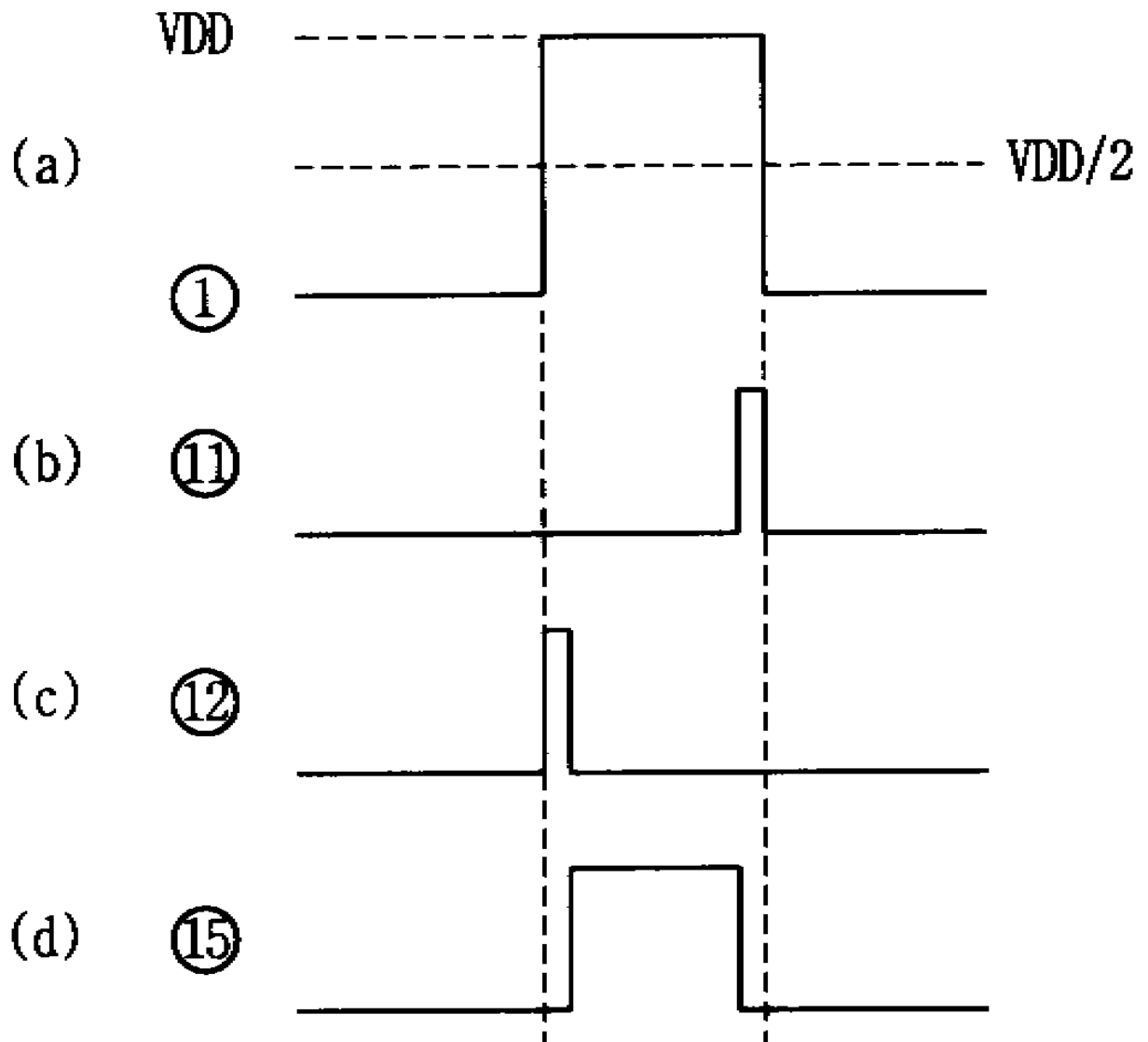
8a



8b



9



| | | | |
|----------------|---|---------|------------|
| 专利名称(译) | 显示面板的省电电路 | | |
| 公开(公告)号 | KR1020010077740A | 公开(公告)日 | 2001-08-20 |
| 申请号 | KR1020000005758 | 申请日 | 2000-02-08 |
| [标]申请(专利权)人(译) | 现代等离子体 | | |
| 申请(专利权)人(译) | 现代商业设施有限公司. | | |
| 当前申请(专利权)人(译) | 现代商业设施有限公司. | | |
| [标]发明人 | CHOE JEUNGHIE 최정희 | | |
| 发明人 | 최정희 | | |
| IPC分类号 | G09G3/36 G09G G09G3/20 G09G3/00 G02F G09G3/28 G02F1/133 G09G3/288 G09G3/291 G09G3/296 | | |
| CPC分类号 | G09G3/296 G09G2330/023 G09G3/293 | | |
| 代理人(译) | 该专利事务所 | | |
| 外部链接 | Espacenet | | |

摘要(译)

本发明涉及PDP (等离子显示板 : PDP) 和LCD (液晶显示器) 板的省电电路。并且通过驱动集成电路的一个路径收集所拥有的能量, 用于驱动面板电容器中的扫描电极或数据电极。在LCD面板通过列驱动集成电路的一个路径或面板电容器中的低驱动集成电路的情况下收集所拥有的能量。并且能量收集路径可以由驱动集成电路的寄生二极管或保护二极管形成。

