

(19)대한민국특허청(KR)  
(12) 공개특허공보(A)

(51) Int. Cl. (11) 공개번호 10-2006-0074549  
G02F 1/133 (2006.01) (43) 공개일자 2006년07월03일

(21) 출원번호 10-2004-0113306  
(22) 출원일자 2004년12월27일

(71) 출원인 삼성전자주식회사  
경기도 수원시 영통구 매탄동 416  
(72) 발명자 김중우  
경기도 안양시 만안구 안양4동 476-34번지 소방빌라 A동 202호  
(74) 대리인 유미특허법인

심사청구 : 없음

(54) 액정 표시 장치

요약

본 발명은 액정 표시 장치에 관한 것이다.

복수의 화소를 포함하는 액정 표시판 조립체, 상기 액정 표시판 조립체에 공통 전압을 인가하는 공통 전압 생성부, 영상 신호에 해당하는 계조 전압을 데이터 전압으로 선택하여 상기 화소에 인가하는 복수의 데이터 구동 집적 회로, 그리고 상기 액정 표시판 조립체로부터 되먹임되는 공통 전압을 보정하여 상기 데이터 구동 집적 회로에 인가하는 공통 전압 보정부를 포함하며, 상기 액정 표시판 조립체는 상기 되먹임 공통 전압을 인출하기 위한 적어도 세 개의 인출점을 포함

이러한 방식으로, 액정 표시판 조립체의 위치에 따른 공통 전압과 데이터 전압의 커플링으로 인한 왜곡 양을 보상하여 줌으로써 양호한 표시 품질을 갖는 액정 표시 장치를 제공할 수 있다.

대표도

도 3

색인어

액정표시장치, 공통전압, 커플링, 단락점, 액정표시판조립체, 되먹임

명세서

도면의 간단한 설명

도 1은 본 발명의 한 실시예에 따른 액정 표시 장치의 블록도이다.

도 2는 본 발명의 한 실시예에 따른 액정 표시 장치의 한 화소에 대한 등가 회로도이다.

도 3은 본 발명의 한 실시예에 따른 액정 표시 장치의 개략도이다.

도 4는 본 발명의 한 실시예에 따른 공통 전압 보정부의 회로도의 일례를 나타내는 도면이다.

도 5는 도 4에 도시한 되먹임 전압과 공통 전압을 나타내는 파형도이다.

## 발명의 상세한 설명

### 발명의 목적

#### 발명이 속하는 기술 및 그 분야의 종래기술

본 발명은 액정 표시 장치에 관한 것이다.

일반적인 액정 표시 장치는 두 표시판과 그 사이에 들어 있는 유전율 이방성(dielectric anisotropy)을 갖는 액정층을 포함한다. 액정층에 전기장을 인가하고, 이 전기장의 세기를 조절하여 액정층을 통과하는 빛의 투과율을 조절함으로써 원하는 화상을 얻는다. 이러한 액정 표시 장치는 휴대가 간편한 평판 표시 장치(flat panel display, FPD) 중에서 대표적인 것으로서, 이 중에서도 박막 트랜지스터(thin film transistor, TFT)를 스위칭 소자로 이용한 TFT-LCD가 주로 이용되고 있다.

이러한 액정 표시 장치에서는 두 전극에 전압을 인가하여 액정층에 전계를 형성하고, 이 전계의 세기를 조절하여 액정층을 통과하는 빛의 투과율을 조절함으로써 원하는 화상을 얻는다. 이 때, 액정층에 한 방향의 전계가 오랫동안 인가됨으로써 발생하는 열화 현상을 방지하기 위하여 프레임별로, 행별로, 또는 도트별로 공통 전압에 대한 데이터 전압의 극성을 반전시킨다.

이러한 액정 표시 장치는 화소의 스위칭 소자를 통하여 해당하는 데이터 전압을 인가하는 데이터 구동부, 기준 전압을 생성하여 데이터 구동부에 공급하는 기준 전압 생성부와 액정 표시판 조립체에 공통 전압을 제공하는 공통 전압 생성부를 포함한다.

기준 전압 생성부는 통상 반전 구동을 위하여 정극성과 부극성의 계조 전압을 생성하며, 데이터 구동부는 복수의 계조 전압 중 영상 신호에 해당하는 계조 전압을 선택하여 데이터 전압으로서 화소에 인가한다.

#### 발명이 이루고자 하는 기술적 과제

한편, 화소 전극과 공통 전극은 그 사이의 액정층과 함께 액정 축전기를 이루는데, 화소 전극에 인가되는 데이터 전압이 정극성과 부극성을 나타낼 때마다 공통 전압도 같이 상승 또는 하강하게 되어 일정한 직류 전압을 나타내어야 할 공통 전압의 파형이 왜곡된다. 즉, 공통 전압이 데이터 전압과의 커플링(coupling)에 의하여 일정한 직류로 공급되는 것이 아니라 데이터 전압의 상승 및 하강 에지 부분에서 인가된 공통 전압보다 높거나 낮은 펄스 형태로 상승 또는 하강하는 현상이 일어나 일종의 교류 형태로 공통 전압의 왜곡이 발생한다.

이러한 공통 전압의 왜곡을 보상하기 위하여 현재는 하나 또는 두개의 단락점(short point)에서 공통 전압을 되먹임(feedback)하여 이를 보정한 후 액정 표시판 조립체 전체로 인가하는 방식을 사용한다.

그런데, 액정 표시 장치가 40인치 이상의 TV 등에 응용되면서 조립체의 면적이 점차 확대 일로에 있으며, 특히, 이러한 대형 액정 표시 장치의 경우에는 조립체의 위치마다 서로 다른 공통 전압을 나타내는데, 한 두 군데의 되먹임만으로는 정확한 보상이 이루어지기 어려운 문제가 있다.

따라서, 본 발명이 이루고자 하는 기술적 과제는 이러한 종래 기술의 문제점을 해결할 수 있는 액정 표시 장치를 제공하는 것이다.

### 발명의 구성 및 작용

이러한 기술적 과제를 이루기 위한 본 발명의 한 실시예에 따른 액정 표시 장치는, 복수의 화소를 포함하는 액정 표시판 조립체, 상기 액정 표시판 조립체에 공통 전압을 인가하는 공통 전압 생성부, 영상 신호에 해당하는 계조 전압을 데이터 전압

으로 선택하여 상기 화소에 인가하는 복수의 데이터 구동 집적 회로, 그리고 상기 액정 표시판 조립체로부터 되먹임되는 공통 전압을 보정하여 상기 데이터 구동 집적 회로에 인가하는 공통 전압 보정부를 포함하며, 상기 액정 표시판 조립체는 상기 되먹임 공통 전압을 인출하기 위한 적어도 세 개의 인출점을 포함한다.

이때, 상기 액정 표시판 조립체는 상기 공통 전압 보정부로부터의 공통 전압을 인가하기 위한 복수의 단락점(short point)을 포함하는 것이 바람직하다.

이때, 상기 공통 전압 보정부는 복수의 연산 증폭기를 포함하며, 상기 연산 증폭기의 반전 단자는 저항을 통하여 상기 되먹임 공통 전압을 인가 받고 또 다른 저항을 통하여 출력 단자에 연결되며, 비반전 단자에는 상기 액정 표시판 조립체에 인가되는 공통 전압과 동일한 전압이 인가되는 것이 바람직하다.

한편, 상기 연산 증폭기의 상기 저항과 또 다른 저항의 값이 동일할 수 있고, 상기 공통 전압 보정부로부터의 출력은 상기 인출점과 가장 가까운 위치의 단락점으로 인가되는 것이 바람직하다.

상기 인출점 중 일부는 상기 되먹임 공통 전압만을 인출하고, 상기 인출점 중 나머지는 상기 되먹임 공통 전압을 인출하는 동시에 상기 공통 전압 보정부로부터의 출력이 인가될 수 있다.

첨부한 도면을 참고로 하여 본 발명의 실시예에 대하여 본 발명이 속하는 기술 분야에서 통상의 지식을 가진 자가 용이하게 실시할 수 있도록 상세히 설명한다.

도면에서 여러 층 및 영역을 명확하게 표현하기 위하여 두께를 확대하여 나타내었다. 명세서 전체를 통하여 유사한 부분에 대해서는 동일한 도면 부호를 붙였다. 층, 막, 영역, 판 등의 부분이 다른 부분 "위에" 있다고 할 때, 이는 다른 부분 "바로 위에" 있는 경우뿐 아니라 그 중간에 또다른 부분이 있는 경우도 포함한다. 반대로 어떤 부분이 다른 부분 "바로 위에" 있다고 할 때에는 중간에 다른 부분이 없는 것을 뜻한다.

이제 본 발명의 실시예에 따른 액정 표시 장치에 대하여 도면을 참고로 하여 상세하게 설명한다.

도 1은 본 발명의 한 실시예에 따른 액정 표시 장치의 블록도이고, 도 2는 본 발명의 한 실시예에 따른 액정 표시 장치의 한 화소에 대한 등가 회로도이다.

도 1에 도시한 바와 같이, 본 발명의 한 실시예에 따른 액정 표시 장치는 액정 표시판 조립체(liquid crystal panel assembly)(300) 및 이에 연결된 게이트 구동부(400), 공통 전압 보정부(700), 데이터 구동부(500), 데이터 구동부(500)에 연결된 기준 전압 생성부(800) 그리고 이들을 제어하는 신호 제어부(600)를 포함한다.

액정 표시판 조립체(300)는 등가 회로로 볼 때 복수의 표시 신호선( $G_1-G_n$ ,  $D_1-D_m$ )과 이에 연결되어 있으며 대략 행렬의 형태로 배열된 복수의 화소(pixel)를 포함한다.

표시 신호선( $G_1-G_n$ ,  $D_1-D_m$ )은 게이트 신호("주사 신호"라고도 함)를 전달하는 복수의 게이트선( $G_1-G_n$ )과 데이터 신호를 전달하는 데이터 신호선 또는 데이터선( $D_1-D_m$ )을 포함한다. 게이트선( $G_1-G_n$ )은 대략 행 방향으로 뻗어 있으며 서로가 거의 평행하고 데이터선( $D_1-D_m$ )은 대략 열 방향으로 뻗어 있으며 서로가 거의 평행하다.

각 화소는 표시 신호선( $G_1-G_n$ ,  $D_1-D_m$ )에 연결된 스위칭 소자(Q)와 이에 연결된 액정 축전기(liquid crystal capacitor) ( $C_{LC}$ ) 및 유지 축전기(storage capacitor)( $C_{ST}$ )를 포함한다. 유지 축전기( $C_{ST}$ )는 필요에 따라 생략할 수 있다.

스위칭 소자(Q)는 하부 표시판(100)에 구비되어 있으며, 삼단자 소자로서 그 제어 단자 및 입력 단자는 각각 게이트선( $G_1-G_n$ ) 및 데이터선( $D_1-D_m$ )에 연결되어 있으며, 출력 단자는 액정 축전기( $C_{LC}$ ) 및 유지 축전기( $C_{ST}$ )에 연결되어 있다.

액정 축전기( $C_{LC}$ )는 하부 표시판(100)의 화소 전극(190)과 상부 표시판(200)의 공통 전극(270)을 두 단자로 하며 두 전극(190, 270) 사이의 액정층(3)은 유전체로서 기능한다. 화소 전극(190)은 스위칭 소자(Q)에 연결되며 공통 전극(270)은 상부 표시판(200)의 전면에 형성되어 있고 공통 전압( $V_{com}$ )을 인가받는다. 도 2에서와는 달리 공통 전극(270)이 하부 표시판(100)에 구비되는 경우도 있으며 이때에는 두 전극(190, 270)이 모두 선형 또는 막대형으로 만들어진다.

유지 축전기( $C_{ST}$ )는 하부 표시판(100)에 구비된 별개의 신호선(도시하지 않음)과 화소 전극(190)이 중첩되어 이루어지며 이 별개의 신호선에는 공통 전압( $V_{com}$ ) 따위의 정해진 전압이 인가된다. 그러나 유지 축전기( $C_{ST}$ )는 화소 전극(190)이 절연체를 매개로 바로 위의 전단 게이트선과 중첩되어 이루어질 수 있다.

한편, 색 표시를 구현하기 위해서는 각 화소가 색상을 표시할 수 있도록 하여야 하는데, 이는 화소 전극(190)에 대응하는 영역에 적색, 녹색, 또는 청색의 색 필터(230)를 구비함으로써 가능하다. 도 2에서 색 필터(230)는 상부 표시판(200)의 해당 영역에 형성되어 있지만 이와는 달리 하부 표시판(100)의 화소 전극(190) 위 또는 아래에 형성할 수도 있다.

액정 표시판 조립체(300)의 두 표시판(100, 200) 중 적어도 하나의 바깥 면에는 빛을 편광시키는 편광자(도시하지 않음)가 부착되어 있다.

기준 전압 생성부(800)는 기준이 되는 복수의 기준 전압을 생성하여 데이터 구동 IC 별로 공급한다.

공통 전압 보정부(700)는 액정 표시판 조립체(300)로부터 왜곡된 공통 전압을 되먹임하여 이를 보상한 전압( $V_{com}'$ )을 데이터 구동부(500)에 인가한다.

게이트 구동부(400)는 액정 표시판 조립체(300)의 게이트선( $G_1-G_n$ )에 연결되어 외부로부터의 게이트 온 전압( $V_{on}$ )과 게이트 오프 전압( $V_{off}$ )의 조합으로 이루어진 게이트 신호를 게이트선( $G_1-G_n$ )에 인가한다.

데이터 구동부(500)는 액정 표시판 조립체(300)의 데이터선( $D_1-D_m$ )에 연결되어 기준 전압 생성부(800)로부터의 기준 전압을 이용하여 정극성과 부극성의 계조 전압으로 분할한 후, 생성된 계조 전압을 선택하여 데이터 신호로서 화소에 인가하며 통상 복수의 집적 회로로 이루어진다.

신호 제어부(600)는 게이트 구동부(400) 및 데이터 구동부(500) 등의 동작을 제어하는 제어 신호를 생성하여, 각 해당하는 제어 신호를 게이트 구동부(400) 및 데이터 구동부(500)에 제공한다.

그러면 이러한 액정 표시 장치의 표시 동작에 대하여 좀더 상세하게 설명한다.

신호 제어부(600)는 외부의 그래픽 제어기(도시하지 않음)로부터 RGB 영상 신호(R, G, B) 및 이의 표시를 제어하는 입력 제어 신호, 예를 들면 수직 동기 신호( $V_{sync}$ )와 수평 동기 신호( $H_{sync}$ ), 메인 클럭(MCLK), 데이터 인에이블 신호(DE) 등을 제공받는다. 신호 제어부(600)는 입력 제어 신호를 기초로 게이트 제어 신호(CONT1) 및 데이터 제어 신호(CONT2) 등을 생성하고 영상 신호(R, G, B)를 액정 표시판 조립체(300)의 동작 조건에 맞게 적절히 처리한 후, 게이트 제어 신호(CONT1)를 게이트 구동부(400)로 내보내고 데이터 제어 신호(CONT2)와 처리한 영상 신호(DAT)는 데이터 구동부(500)로 내보낸다.

게이트 제어 신호(CONT1)는 게이트 온 펄스(게이트 온 전압 구간)의 출력 시작을 지시하는 수직 동기 시작 신호(STV), 게이트 온 펄스의 출력 시기를 제어하는 게이트 클럭 신호(CPV) 및 게이트 온 펄스의 폭을 한정하는 출력 인에이블 신호(OE) 등을 포함한다.

데이터 제어 신호(CONT2)는 영상 데이터(DAT)의 입력 시작을 지시하는 수평 동기 시작 신호(STH)와 데이터선( $D_1-D_m$ )에 해당 데이터 전압을 인가하라는 로드 신호(LOAD), 공통 전압( $V_{com}$ )에 대한 데이터 전압의 극성(이하 "공통 전압에 대한 데이터 전압의 극성"을 줄여 "데이터 전압의 극성"이라 함)을 반전시키는 반전 신호(RVS) 및 데이터 클럭 신호(HCLK) 등을 포함한다.

데이터 구동부(500)는 신호 제어부(600)로부터의 데이터 제어 신호(CONT2)에 따라 한 행의 화소에 대응하는 영상 데이터(DAT)를 차례로 입력받아 시프트시키고, 각 영상 데이터(DAT)에 대응하는 계조 전압을 선택함으로써, 영상 데이터(DAT)를 해당 데이터 전압으로 변환하고, 이를 해당 데이터선( $D_1-D_m$ )에 인가한다.

게이트 구동부(400)는 신호 제어부(600)로부터의 게이트 제어 신호(CONT1)에 따라 게이트 온 전압( $V_{on}$ )을 게이트선( $G_1-G_n$ )에 인가하여 이 게이트선( $G_1-G_n$ )에 연결된 스위칭 소자(Q)를 턴온시키면 데이터선( $D_1-D_m$ )에 인가된 데이터 전압이 턴온된 스위칭 소자(Q)를 통하여 해당 화소에 인가된다.

화소에 인가된 데이터 전압과 공통 전압( $V_{com}$ )의 차이는 액정 축전기( $C_{LC}$ )의 충전 전압, 즉 화소 전압으로서 나타난다. 액정 분자들은 화소 전압의 크기에 따라 그 배열을 달리한다. 이에 따라 액정층(3)을 통과하는 빛의 편광이 변화한다. 이러한 편광의 변화는 표시판(100, 200)에 부착된 편광자(도시하지 않음)에 의하여 빛의 투과율 변화로 나타난다.

1 수평 주기(또는 "1H")[수평 동기 신호( $H_{sync}$ ), 데이터 인에이블 신호(DE), 게이트 클럭(CPV)의 한 주기]가 지나면 데이터 구동부(500)와 게이트 구동부(400)는 다음 행의 화소에 대하여 동일한 동작을 반복한다. 이러한 방식으로, 한 프레임(frame) 동안 모든 게이트선( $G_1-G_n$ )에 대하여 차례로 게이트 온 전압( $V_{on}$ )을 인가하여 모든 화소에 데이터 전압을 인가한다. 한 프레임이 끝나면 다음 프레임이 시작되고 각 화소에 인가되는 데이터 전압의 극성이 이전 프레임에서의 극성과 반대가 되도록 데이터 구동부(500)에 인가되는 반전 신호(RVS)의 상태가 제어된다("프레임 반전"). 이때, 한 프레임 내에서도 반전 신호(RVS)의 특성에 따라 한 데이터선을 통하여 흐르는 데이터 전압의 극성이 바뀌거나(보기: "행 반전", "점 반전"), 한 화소행에 인가되는 데이터 전압의 극성도 서로 다를 수 있다(보기: "열 반전", "점 반전").

공통 전압 보정부(700)는 공통 전압( $V_{com}$ )을 피드백하여 이를 보정한 후 데이터 구동 IC로 인가하는데, 이에 대하여 도 3 내지 도 5를 참고로 하여 상세히 설명한다.

도 3은 본 발명의 한 실시예에 따른 액정 표시 장치의 개략도이며, 도 4는 도 3에 도시한 공통 전압 보정부의 회로도의 일례이고, 도 5는 도 4에 도시한 공통 전압과 되먹임 전압의 파형도이다.

도 3을 보면, 기준 전압 생성부(800)는 각 구동 IC(#1-#10)별로 기준 전압을 인가하고, 각 구동 IC(#1-#10)의 아래에는 점으로 나타낸 복수의 단락점(SP)이 구동 IC(#1-#10)의 좌우에 위치하는 한편, 조립체(300)의 아래쪽에도 복수의 단락점(SP)이 위치한다.

또한, 되먹임 전압을 인출하기 위한 복수의 되먹임 전압 인출점(FB1-FB6)이 표시되어 있다. 도면에는 6개의 인출점(FB1-FB6)을 도시하였으나 이러한 인출점(FB1-FB6)의 수효는 그 이상일 수 있다.

이때, 인출점(FB1-FB4)은 공통 전극(270)에 인가된 공통 전압( $V_{com}$ )을 인출하기 위한 목적으로만 사용되지만, 인출점(FB5, FB6)의 경우에는 공통 전압을 인가하기 위한 단락점(SP)인 동시에 되먹임 전압을 인출하기 위한 인출점도 된다. 이와 같이, 조립체(300)의 크기 등의 상태와 화면 표시 상태에 따라 인출점(FB1-FB6)의 수효를 그 이상으로 또는 그 이하로 할 수 있다.

한편, 인출된 되먹임 전압, 예를 들어 되먹임 전압(VFB1, VFB2, VFB6)은 공통 전압 보정부(700)로 인가된다.

공통 전압 보정부(700)는 도 4에 도시한 것과 같은 연산 증폭기(OP1)를 복수 개 포함하며, 도면에는 그 중 하나를 나타내었다.

연산 증폭기(OP1)는 비반전 단자(+)는 기준 전압(VREF1)에 연결되어 있으며, 반전 단자(-)는 저항(R11)을 통하여 되먹임 전압(VFB1)에 연결되어 있고 저항(R12)을 통하여 출력 단자에 연결되어 있다. 이때, 되먹임 전압(VFB1)과 반전 단자 사이에 축전기를 두어 직류 성분을 차단할 수 있다.

이때, 기준 전압(VREF1)은 공통 전압이 왜곡되기 전의 공통 전압( $V_{com}$ )과 동일한 전압이다.

도시한 것처럼 연산 증폭기(OP1)는 차동 증폭기로서, 기준 전압(VREF1)과 공되먹임 전압(VFB1)의 차에 해당하는 전압을 보정된 공통 전압( $V_{com1}$ )으로서 출력한다.

이때, 두 저항(R11, R12)의 값을 동일하게 하면 출력( $V_{com1}$ )은 기준 전압(VREF1)을 두 배한 값에서 되먹임 전압(VFB1)을 뺀 값이다.

예를 들어, 도 5에 도시한 데이터 전압( $V_{DATA}$ )이 0 내지 10V 범위이고 공통 전압( $V_{com}$ )이 5V일 때, 되먹임 전압(VFB1)이 4V이면, 즉 기준 전압(VREF1)보다 1V 낮으면 이보다 1V 높은 6V를 출력한다. 이와는 달리, 되먹임 전압(VFB1)이 6V이면, 즉 기준 전압(VREF1)보다 1V 높으면 이보다 1V 낮은 4V를 출력한다.

즉, 도 5에 도시한 것처럼 되먹임 전압(VFB1)과 반대되는 전압을 공통 전압( $V_{com1}$ )으로 출력하면, 조립체(300)에서는 데이터 전압( $V_{DATA}$ )과의 커플링으로 인하여 점선으로 표시한 공통 전압( $V_{com}$ )으로 나타난다.

생성된 공통 전압( $V_{com1}$ )은 데이터 구동 IC(#1-#10)에 마련되어 있는 데이터 채널(data channel) 중 더미 채널(dummy channel)을 통하여 액정 표시판 조립체(300)로 인가되며 인출한 부분(VFB1-VFB6)과 가장 가까운 곳에 위치한 각 단락점(SP)으로 인가되어 보상 효과를 극대화한다.

### 발명의 효과

이런 방식으로, 인출점(FB1-FB6)을 복수 개 마련하고 각 위치에 맞는 공통 전압( $V_{com}$ )을 보상함으로써 양호한 표시 품질을 갖는 액정 표시 장치를 제공할 수 있다.

이상에서 본 발명의 바람직한 실시예에 대하여 상세하게 설명하였지만 본 발명의 권리범위는 이에 한정되는 것은 아니고 다음의 청구범위에서 정의하고 있는 본 발명의 기본 개념을 이용한 당업자의 여러 변형 및 개량 형태 또한 본 발명의 권리범위에 속하는 것이다.

## (57) 청구의 범위

### 청구항 1.

복수의 화소를 포함하는 액정 표시판 조립체,

상기 액정 표시판 조립체에 공통 전압을 인가하는 공통 전압 생성부,

영상 신호에 해당하는 계조 전압을 데이터 전압으로 선택하여 상기 화소에 인가하는 복수의 데이터 구동 집적 회로, 그리고

상기 액정 표시판 조립체로부터 되먹임되는 공통 전압을 보정하여 상기 데이터 구동 집적 회로에 인가하는 공통 전압 보정부

를 포함하며,

상기 액정 표시판 조립체는 상기 되먹임 공통 전압을 인출하기 위한 적어도 세 개의 인출점을 포함하는

액정 표시 장치.

### 청구항 2.

제1항에서,

상기 액정 표시판 조립체는 상기 공통 전압 보정부로부터의 공통 전압을 인가하기 위한 복수의 단락점(short point)을 포함하는 액정 표시 장치.

### 청구항 3.

제2항에서,

상기 공통 전압 보정부는 복수의 연산 증폭기를 포함하며,

상기 연산 증폭기의 반전 단자는 저항을 통하여 상기 되먹임 공통 전압을 인가 받고 또 다른 저항을 통하여 출력 단자에 연결되며, 비반전 단자에는 상기 액정 표시판 조립체에 인가되는 공통 전압과 동일한 전압이 인가되는

액정 표시 장치.

### 청구항 4.

제3항에서,

상기 연산 증폭기의 상기 저항과 또 다른 저항의 값이 동일한 액정 표시 장치.

### 청구항 5.

제4항에서,

상기 공통 전압 보정부로부터의 출력은 상기 인출점과 가장 가까운 위치의 단락점으로 인가되는 액정 표시 장치.

### 청구항 6.

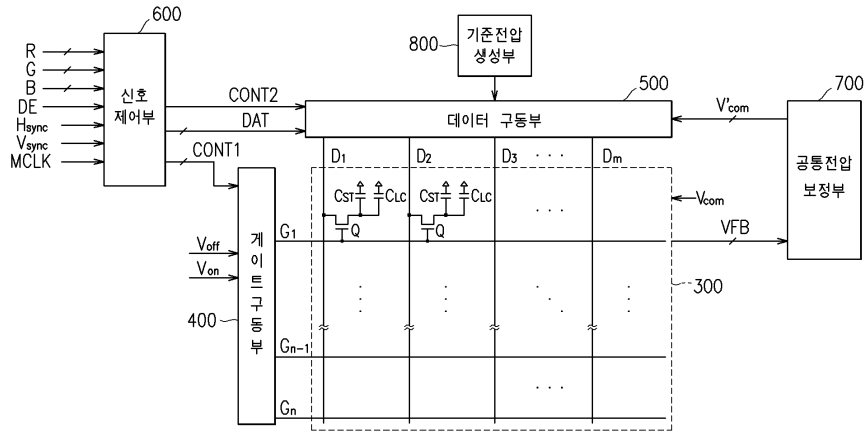
제1항에서,

상기 인출점 중 일부는 상기 되먹임 공통 전압만을 인출하고, 상기 인출점 중 나머지는 상기 되먹임 공통 전압을 인출하는 동시에 상기 공통 전압 보정부로부터의 출력이 인가되는

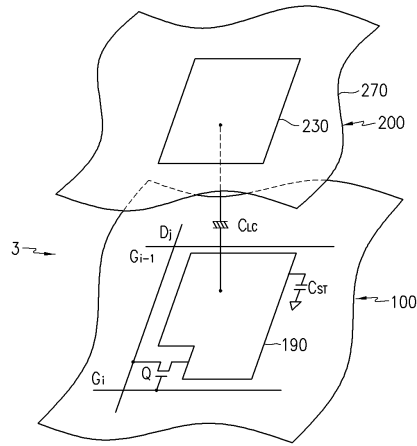
액정 표시 장치.

도면

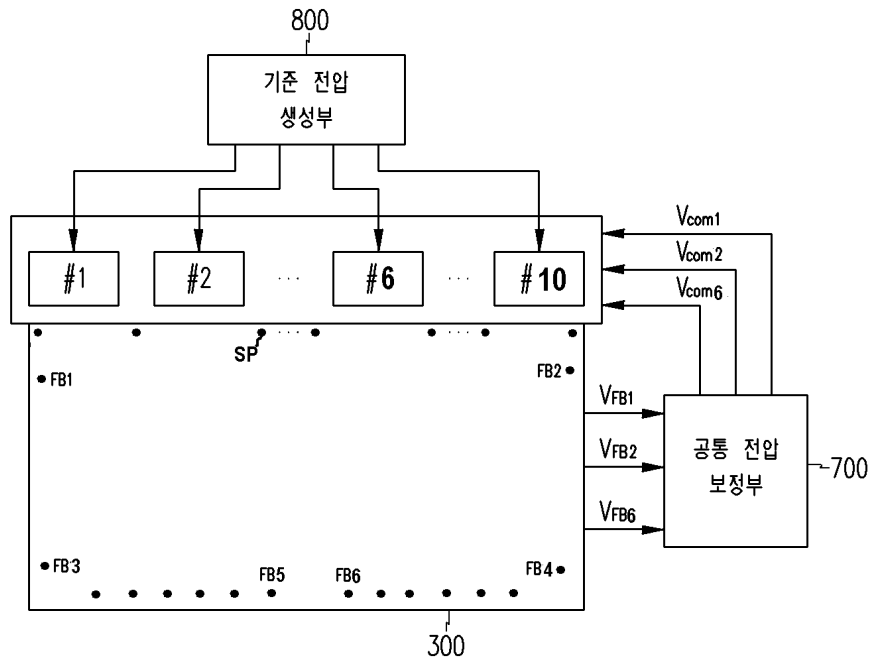
도면1



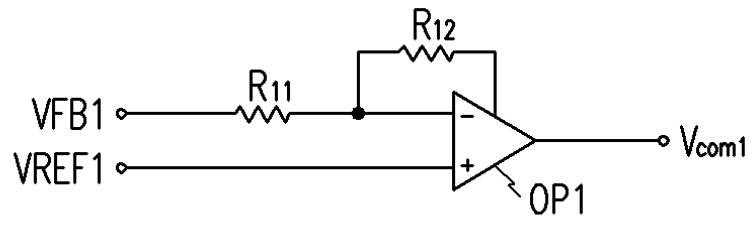
도면2



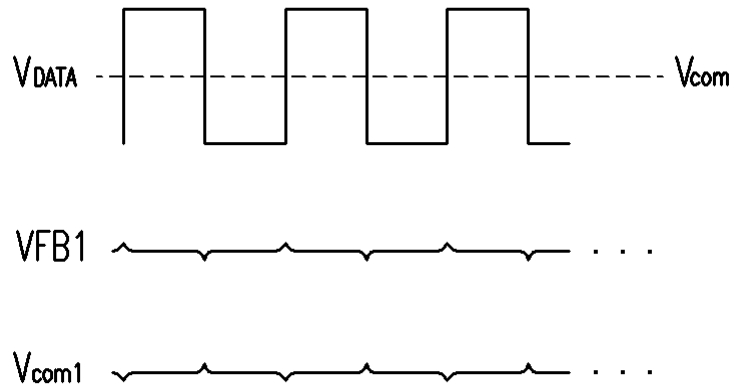
도면3



도면4



도면5



专利名称(译)	液晶显示器		
公开(公告)号	<a href="#">KR1020060074549A</a>	公开(公告)日	2006-07-03
申请号	KR1020040113306	申请日	2004-12-27
[标]申请(专利权)人(译)	三星电子株式会社		
申请(专利权)人(译)	三星电子有限公司		
当前申请(专利权)人(译)	三星电子有限公司		
[标]发明人	KIM JONGWOO		
发明人	KIM,JONGWOO		
IPC分类号	G02F1/133		
CPC分类号	G02F1/1345 G02F1/13452 G09G3/3696		
外部链接	<a href="#">Espacenet</a>		

摘要(译)

液晶显示装置技术领域本发明涉及液晶显示装置。为将公共电压施加到液晶面板组件公共电压发生器，包括多个像素的面板组件，多个数据驱动集成电路用于通过选择的数据电压电路施加对应于图像信号至所述显示器的灰度电压，并且其中所述液晶面板补偿从组件公共电压反馈，并包括一个共同的电压补偿将被施加到数据驱动集成电路，所述液晶面板组件是这样的方式包括至少三个起飞点绘制反馈的公共电压，有可能提供一种具有公共电压的液晶显示装置，并通过给予根据液晶面板组件的位置，以用于失真量补偿由于数据电压显示品质良好的耦合。3 指数方面 液晶显示，常用电压，耦合，短路点，液晶面板组装，反馈

